

# CBNste 8872

Combiné BioFresh et NoFrost



Appareil sur pieds

**LIEBHERR**

# CBNste 8872

Combiné BioFresh et NoFrost

**G** German  
Engineering



← 91 →



Classe énergétique



Cons. électrique annuelle/24h **320 / 0,876 kWh**

Volume total **522 l<sup>1</sup>**

Volume Réfrigérateur : **292,2 l** / BioFresh : **70,6 l** / Congélateur : **160 l**

Niveau sonore / classe sonore **42 dB(A) / D**

Classe climatique **SN-T (+10 °C à +43 °C)**

Porte / Côtés **Inox / Inox**

Dimensions en cm (H / L / P) **202,7 / 91 / 61,5**

## Commandes

Régulation électronique Electronique MagicEye sensitive derrière la porte  
Affichage digital du réfrigérateur et du congélateur

Alarme de porte sonore

Alarme de température visuelle et sonore

## Réfrigérateur

PowerCooling PowerCooling

Contreporte Contreporte GlassLine Premium avec socle en verre

Range-bouteilles Clayette modulable à empreintes bouteilles/récipients

Eclairage intérieur Double colonne LED et plafonnier LED

Eclairage LED BioFresh

Nb de tiroirs BioFresh 2 tiroirs BioFresh sur rails télescopiques,  
Hygrométrie réglable sur les deux

## Congélateur

Nombre d'étoiles \*\*\*\*

Éclairage intérieur Eclairage LED

Nombre de tiroirs 2 tiroirs sur rails télescopiques

IceMaker avec branchement fixe à l'eau 3/4"

Capacité de production 24 h 1,4 kg

Capacité de stockage 2,7 kg

Pouvoir de congélation en 24 heures 9,5 kg

Autonomie 16,9 h

## Avantages d'équipement

Ouverture de porte Charnière fixe à gauche/fixe à droite

Joint de porte amovible oui

EAN-Nr. 9005382270875

<sup>1</sup> Conformément au règlement UE 2019/2016, nous indiquons le volume total sous forme de nombre entier (arrondi à l'unité inférieure) et le volume des compartiments congélation et réfrigération avec un chiffre après la décimale.

## Caractéristiques



### BioFresh

Les compartiments BioFresh permettent aux aliments délicats de conserver longtemps leur fraîcheur : grâce à une température proche de 0 °C, le compartiment Meat & Dairy offre par exemple des conditions de stockage idéales pour la viande ou le lait frais. Dans le compartiment Fruit & Vegetable, une fermeture étanche assure un taux d'humidité plus élevé et parfait pour la conservation des fruits et légumes. Le véritable avantage : tous les paramètres sont définis de manière optimale en



### NoFrost

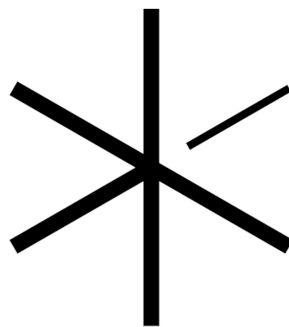
Lorsque vous ouvrez votre compartiment de congélation, il est normal de vouloir voir vos aliments congelés et certainement pas de la glace ou du givre. NoFrost protège le compartiment de congélation contre le givrage indésirable, qui consomme beaucoup d'énergie et peut devenir assez coûteux. Avec NoFrost, il n'y a plus jamais de dégivrage long et fastidieux de votre compartiment de congélation, mais davantage de temps pour d'autres

choses plus importantes et une économie assurée.



### DuoCooling

Grâce à deux circuits de réfrigération complètement séparés, le système DuoCooling garantit qu'aucun échange d'air n'a lieu entre les parties réfrigération et congélation. Les aliments restent ainsi croquants et les odeurs ne se propagent pas. Cela signifie moins de gaspillage et des courses moins fréquentes pour plus d'économies et de plaisir.



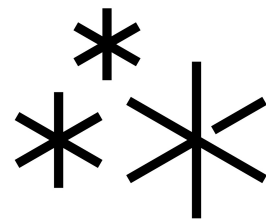
### SuperCool

La fonction SuperCool permet de créer des réserves de froid plus importantes pour un refroidissement rapide de denrées qui viennent d'être mises au frais. Le retour d'une température de +2 °C à la température initiale dans le réfrigérateur est commandée en fonction de la durée ou de la quantité et permet ainsi d'économiser de l'énergie.



### IceMaker avec raccord d'eau fixe

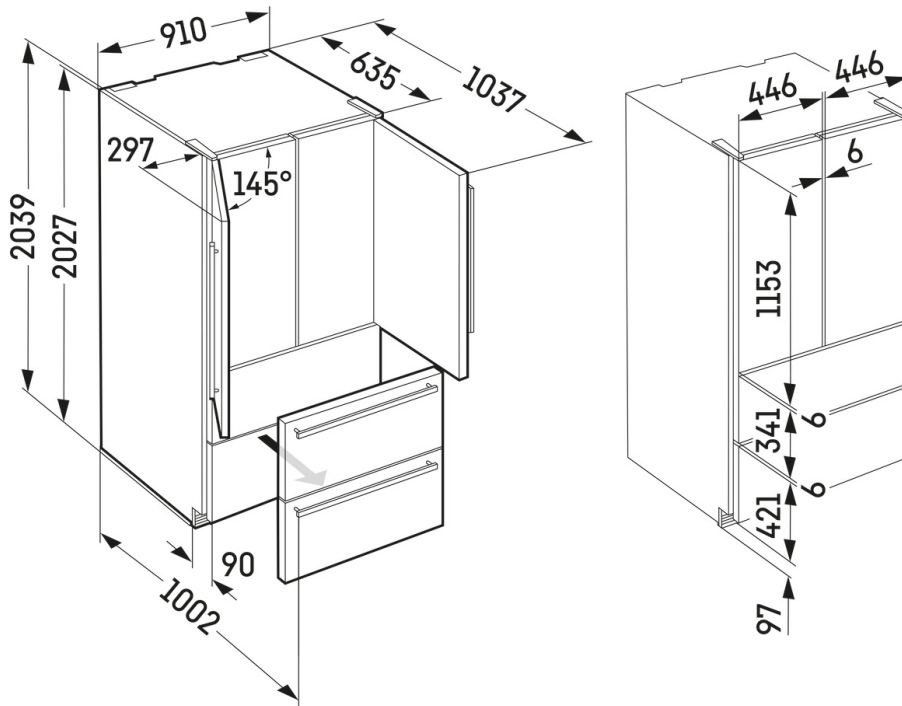
Reste-t-il des glaçons ? Avec l'IceMaker, inutile de se poser la question. Avec lui et le raccord d'eau fixe, l'eau provient directement de votre réseau. Grâce à la fonction MaxIce, vous pouvez produire jusqu'à 1,5 kg de glaçons par jour. Grâce au séparateur de congélateur flexible, vous pouvez adapter votre stock de glaçons en toute simplicité et selon vos besoins.



### SuperFrost

Vous souhaitez congeler vos aliments frais de manière à pouvoir en préserver les vitamines ? Il suffit d'activer SuperFrost, et le congélateur augmentera sa capacité de refroidissement. La température reste ainsi constante lorsque vous y placez des aliments non congelés. SuperFrost permet également de réaliser des économies d'énergie : si vous ne désactivez pas la fonction manuellement, elle se désactive automatiquement après 65 heures.

# Dessin technique



Les produits et leurs détails sont mis en scène à des fins publicitaires. Bien que nous nous efforcions de garantir l'exactitude de toutes les données et informations contenues dans ce dépliant, Liebherr se réserve le droit de procéder à des modifications sans préavis. Dans la mesure où les dimensions, les spécifications et les performances réelles de l'appareil sont d'une importance décisive, nous recommandons de vérifier les instructions de montage jointes à l'appareil concerné. Liebherr décline toute responsabilité en cas de dommages éventuels.  
(06.09.2024)

