

IRd 4020

Frigorifero Integrabile con EasyFresh

◇ Plus



G Made
in Germany

LIEBHERR

Apparecchiatura da incasso

LIEBHERR

IRd 4020

Frigorifero Integrabile con EasyFresh

◇ Plus

G Made
in Germany



↑
102
↓



| | |
|---|---|
| Progettare | Cerniere autoportanti / Integrabile |
| Classe di efficienza energetica | D <small>A + G</small> |
| Consumo in (365 giorni/24h) | 77 / 0,211 kWh |
| Volume totale | 166 l¹ |
| Rumorosità / Classe di emissione Sonora | 32 dB(A) / B, SuperSilent |
| Classe climatica | SN-T (+10 °C a +43 °C) |
| Dimensioni di nicchia in cm (A / L / P) | 102,4-104 / 56-57 / min. 55 |
| Controllo | |
| Tipo di comando | Display LCD monocromatico con controllo Touch Display digitale della temperatura |
| Interfaccia | Predisposto per SmartDeviceBox - da ordinare separatamente |
| Allarme porta aperta | ottico e acustico |
| Frigorifero | |
| Controporta | Mensole della controporta in plastica, Portauova, FlexCube |
| VarioSafe | si |
| Ripiano portabottiglie | Portabottiglie per 3 bottiglie |
| Illuminazione | Illuminazione LED dall'alto |
| Cassetti per frutta e verdura | 1 cassetto EasyFresh |
| Dotazioni di serie | |
| Battuta della porta | Incernieratura delle porte reversibile |
| Guarnizione della porta rimovibile | si |
| EAN-Nr. | 4016803114314 |

¹ In conformità al regolamento UE 2019/2016, rappresentiamo il volume totale come numero intero (arrotondato) e il volume dello scomparto del congelatore e per gli alimenti freschi con una cifra dopo la virgola.

Caratteristiche



EasyFresh

Il cassetto EasyFresh ti aiuta a preservare in casa la freschezza dei prodotti appena acquistati. Sia che si tratti di frutta o verdura non confezionata: qui tutto viene conservato in modo ottimale. Grazie alla chiusura ermetica, il cibo fa aumentare l'umidità nel cassetto, preservando a lungo la freschezza degli alimenti.



SmartDeviceBox integrabile in un secondo momento

Vuoi essere al passo per la gestione smart della casa del futuro? Il tuo Liebherr ti assiste volentieri in questo: potrai potenziarlo con uno SmartDeviceBox che lo trasferirà in Internet. Lo SmartDeviceBox può essere installato in quattro e quattr'otto e spalancarti da subito le porte al mondo intero di opzioni digitali.



Display tattile

Toccare per credere: comandi semplici e intuitivi grazie al display tattile che caratterizza i modelli Liebherr. Tutte le funzioni sono disposte in modo chiaro sul display. Per selezionare le funzioni o controllare la temperatura effettiva del frigorifero ti basterà toccarle semplicemente con un dito.



SoftSystem

Dalla colazione allo spuntino di mezzanotte - sono molte le tentazioni che ci inducono ad aprire e chiudere il frigorifero. E con Liebherr la cosa ha anche i suoi lati piacevoli: grazie al SoftSystem, la porta del frigorifero si chiude delicatamente e in modo sicuro, facile e silenzioso. Le bottiglie sistemate nella porta interna rimangono ferme al loro posto - senza sbattere od oscillare.



SuperSilent

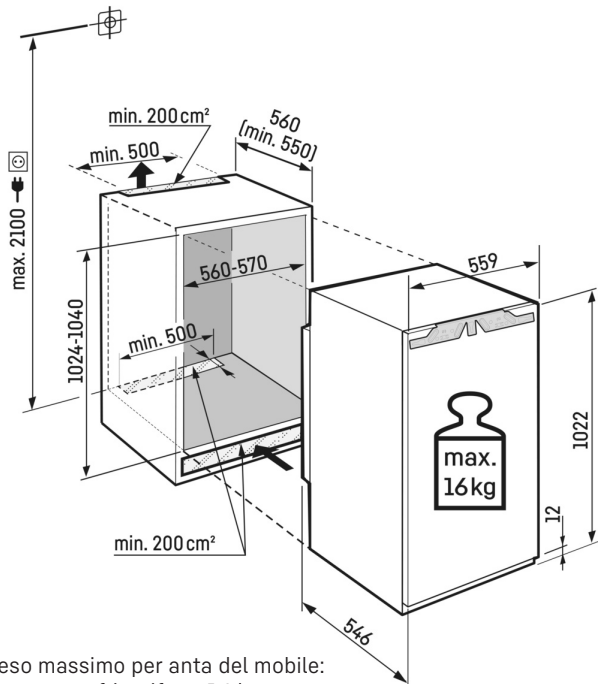
Shhh - ascolta attentamente: il tuo Liebherr è talmente silenzioso che devi drizzare le antenne per sentirlo. Qual è il suo segreto? Tutti i componenti di refrigerazione quali compressori, valvole, ventilatori e vaporizzatore sono ottimizzati e perfettamente messi a punto per interagire tra di loro. Così sentirai in cucina solo quello che vuoi sentire.



Illuminazione a LED in alto

L'illuminazione a LED in alto illumina il vano interno dall'alto - per una buona visione d'insieme degli alimenti. Una porzione di luce in più: i LED sono installati di fronte ai piani in vetro in modo da illuminare bene anche un frigorifero pieno.

Disegno tecnico



Peso massimo per anta del mobile:
Scomparto frigorifero: 16 kg

I prodotti e i loro dettagli sono presentati a scopo pubblicitario. Sebbene sia stato fatto ogni sforzo per garantire l'accuratezza di tutti i dati e le informazioni contenute in questo volantino, Liebherr si riserva il diritto di apportare modifiche senza preavviso. Quando le dimensioni, le specifiche e le prestazioni effettive dell'apparecchio sono di fondamentale importanza, si consiglia di controllare le istruzioni di installazione che accompagnano l'apparecchio in questione. Liebherr non è responsabile per eventuali danni. (06.09.2024)

