



Käyttöohjeet

Quality, Design and Innovation






[home.liebherr.com/fridge-manuals](http://home.liebherr.com/fridge-manuals)





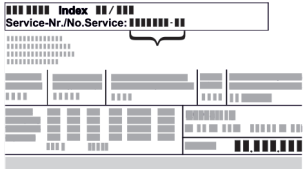
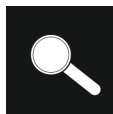

# LIEBHERR



# Sisällys

<b>1</b>	<b>Laitteen yleiskuva</b> .....	<b>3</b>
1.1	Toimituslaajuus.....	3
1.2	Laitteen ja varusteiden yleiskuva.....	3
	BluRoX.....	3
1.4	SmartDevice.....	3
1.5	Laitteen käyttöalue.....	4
1.6	Vaatimustenmukaisuus.....	4
1.7	REACH-asetuksen mukaiset SVHC-aineet.....	4
1.8	EPREL-tietokanta.....	4
<b>2</b>	<b>Yleiset turvallisuusohjeet</b> .....	<b>4</b>
<b>3</b>	<b>Touch &amp; Swipe -näytön toiminta</b> .....	<b>6</b>
3.1	Navigointi ja symbolien selitykset.....	6
3.2	Valikot.....	6
3.3	Lepotila.....	7
<b>4</b>	<b>Käyttöönotto</b> .....	<b>7</b>
4.1	Laitteen kytkeminen päälle (ensimmäinen käyttöönotto).....	7
4.2	EasyTwist-Icen käyttöönotto.....	7
<b>5</b>	<b>Säilytys</b> .....	<b>7</b>
5.1	Säilytystä koskevia ohjeita.....	7
5.2	Pakastinosa.....	8
5.3	Varastointiajat.....	8
<b>6</b>	<b>Energian säästäminen</b> .....	<b>9</b>
<b>7</b>	<b>Käyttö</b> .....	<b>9</b>
7.1	Käyttö- ja näyttöelementit.....	9
7.1.1	Status-näyttö.....	9
7.1.2	Näytön symbolit.....	9
7.2	Laitteen toiminnot.....	9
7.2.1	Ohjeita laitteen toimintoihin.....	9
	Laitteen sammuttaminen.....	9
	WLAN.....	9
	Lämpötila.....	10
	Lämpötilayksikkö.....	10
	SuperFrost.....	11
	Sulatusjakson käynnistys.....	11
	PartyMode .....	11
	SabbathMode.....	12
	EnergySaver .....	12
	Tilavalo (tilanäyttö).....	13
	Näytön kirkkaus.....	13
	Ovihälytys.....	14
	Syötön lukitus.....	14
	Kieli.....	14
		

	Laitteen tiedot.....	15
	Ohjelmisto.....	15
	Esittelytila.....	15
	Palautus tehdasasetuksiin.....	16
7.3	Virheilmoitukset.....	16
7.3.1	Varoitukset.....	16
<b>8</b>	<b>Varustus</b> .....	<b>17</b>
8.1	Vetolaatikat.....	17
8.2	EasyTwist-Ice.....	17
8.3	VarioSpace.....	18
8.4	Kylmäakku.....	18
<b>9</b>	<b>Huolto</b> .....	<b>19</b>
9.1	Vetojärjestelmien purkaminen/asennus.....	19
9.2	Laitteen sulattaminen.....	19
9.3	Laitteen puhdistaminen.....	19
<b>10</b>	<b>Asiakasneuvonta</b> .....	<b>22</b>
10.1	Tekniset tiedot.....	22
10.2	Käyttöänet.....	22
10.3	Tekniset häiriöt.....	22
10.4	Asiakaspalvelu.....	24
10.5	Tyypikilpi.....	24
<b>11</b>	<b>Poistaminen käytöstä</b> .....	<b>24</b>
<b>12</b>	<b>Hävittäminen</b> .....	<b>24</b>
12.1	Laitteen valmistelu hävittämistä varten.....	24
12.2	Laitteen ympäristöystävällinen hävittäminen.....	24

Valmistaja kehittää jatkuvasti kaikkia tyyppejään ja mallejaan. Toivomme että ymmärrät, että sen vuoksi pidämme oikeuden muutoksiin muodon, varustuksen ja tekniikan suhteen.

Symboli	Selitys
	<p><b>Tutustu käyttöohjeeseen</b></p> <p>Parhaiten pääset sinuiksi uuden laitteesi kanssa lukemalla tämän käyttöohjeen huolellisesti läpi.</p>
	<p><b>Täydellinen käyttöohje internetsivuilla</b></p> <p>Löydät perusteellisen käyttöohjeen Internet-sivuiltamme käyttöohjeen etusivun QR-koodin avulla osoitteesta <a href="http://home.liebherr.com/fridge-manuals">home.liebherr.com/fridge-manuals</a>.</p> <p>Huolto-numero on merkitty tyyppikilpeen:</p>  <p style="text-align: right;"><i>Fig. Esimerkkikuva</i></p>
	<p><b>Laitteen tarkastaminen</b></p> <p>Tarkasta kaikki osat kuljetusvaurioiden varalta. Jos sinulla on valituksen aiheita, käänny jälleenmyyjän tai asiakaspalvelun puoleen.</p>
	<p><b>Poikkeukset</b></p> <p>Tämä käyttöohje koskee useita malleja. Poikkeukset ovat sen vuoksi mahdollisia. Kappalet, jotka koskevat ainoastaan tiettyjä laitteita, on merkitty tähdellä (*).</p>

Symboli	Selitys
	<b>Toimintaohjeet ja toiminnan tulokset</b> Toimintaohjeet on merkitty symbolilla ▶. Toiminnan tulokset on merkitty symbolilla ▷.
	<b>Videot</b> Laitteita koskevia videoita voi katsoa YouTube-kanavalta, Liebherr-Hausgeräte.

Tämä käyttöopas koskee seuraavia malleja:

FN.. 50..i

## Vihje

Jos laitteen nimikkeessä on N, kyseessä on NoFrost-laite.

## 1 Laitteen yleiskuva

### 1.1 Toimituslaajuus

Tarkasta kaikki osat kuljetusvahinkojen varalta. Kun haluat esittää valituksen, ota yhteyttä jälleenmyyjään tai asiakaspalveluun. (katso 10.4 Asiakaspalvelu)

Toimitukseen kuuluvat seuraavat osat:

- pystyasentoinen laite
- varustus (mallista riippuen)
- asennusmateriaali (mallista riippuen)
- "Quick Start Guide"
- "Installation Guide"
- huoltoesitteet

### 1.2 Laitteen ja varusteiden yleiskuva

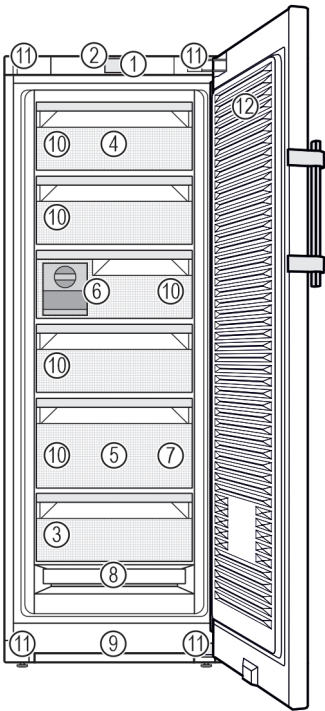


Fig. 1 Esimerkkikuva

- |                                      |                                     |
|--------------------------------------|-------------------------------------|
| (1) Käyttöelementit                  | (7) Pakastustarjotin, kylmävaraajat |
| (2) Valaistus, tilavalo (tilanäyttö) | (8) NoFrost                         |
| (3) Tyypikilpi                       | (9) Tuuletusrako                    |

(4) Kallistettava vetolaitte

(5) SpaceBox

(6) EasyTwist-Ice

(10) VarioSpace

(11) Säätojalat (edessä), kuljetuspyörät (takana), siirtokahvat ylhäällä (takana) ja alhaalla (edessä)

(12) BluRoX-tekniikalla varustettu laitteen ovi

## Vihje

► Toimitettaessa telineet, vetolaatikat ja korit on sijoitettu siten, että laite toimii mahdollisimman energiatehokkaasti. Sijoittelun muutokset annettujen sisäänkytönmahdollisuuksien rajoissa, esim. jääkaappiosan telineet, eivät kuitenkaan vaikuta energiankulutukseen.



## BluRoX

Laitteen ovi on varustettu BluRoX-tekniikalla (tyhjiöperliittiteknikka). BluRoX-tekniikan ansiosta laitteesi kuluttaa vähemmän virtaa. Ovi on kierrätyskelpoinen. Perliitti voidaan poistaa laitteesta sen käyttöiän lopussa ja käyttää uudelleen.



Lisätietoa laitteen kierrättämisestä on osoitteessa:

[home.liebherr.com/blurox](http://home.liebherr.com/blurox)

### 1.4 SmartDevice

SmartDevice on pakastinlaitteesi verkotusratkaisu.

Jos laitteesi on SmartDevice-yhteensopiva tai siihen soveltuva, voit liittää laitteesi nopeasti ja helposti WLAN-verkkoosi. SmartDevice-sovelluksella voit käyttää laitettasi mobiililäppälaiteen kautta. SmartDevice-sovelluksessa saatavillasi on lisätoimintoja ja asetusmahdollisuuksia.

SmartDevice-yhteensopiva laite: Laite on SmartDevice-yhteensopiva. Jos haluat yhdistää laitteesi WLAN-verkkoon, sinun on ladattava SmartDevice-sovellus.



SmartDevice-lisätietoja: [smartdevice.liebherr.com](http://smartdevice.liebherr.com)

SmartDevice-sovelluksen lataaminen:



Kun SmartDevice on asennettu ja konfiguroitu, liitä laitteesi SmartDevice-sovelluksen ja laitteen WLAN-toiminnon (katso WLAN) avulla WLAN-verkkoosi.

## Vihje

SmartDevice-toiminto ei ole käytettävissä seuraavissa maissa: Venäjä, Valkovenäjä, Kazakstan.

# Yleiset turvallisuusohjeet

## 1.5 Laitteen käyttöalue

### Käyttötarkoituksenmukainen käyttö

Laite soveltuu ainoastaan elintarvikkeiden jäähdyttämiseen kotitalouksissa tai kotitalouksien kaltaisessa ympäristössä. Tähän sisältyy esimerkiksi käyttö

- henkilökuntien keittiöissä, Bed&Breakfast-yöpymispaikoissa,
- vieraiden omassa käytössä maalaistaloissa, hotelleissa, motelleissa ja muissa majoituspaikoissa,
- pitopalveluissa ja vastaavissa kaupallisissa palveluissa.

Laitetta ei voi asentaa kalusteeseen.

Kaikki muut käyttötavat ovat kiellettyjä.

### Ennalta ehkäistävissä oleva väärä käyttö

Seuraavat käyttötavat ovat nimenomaan kiellettyjä:

- Lääkkeiden, veriplasman, laboratoriovalmisteiden ja vastaavien, lääkinnällisiä laitteita koskevassa direktiivissä 2007/47/EY määritettyjen aineiden ja tuotteiden varastointi ja kylmänäpito
- Käyttö räjähdysalttiissa tiloissa

Laitteen väärä käyttötapa voi johtaa säilytettävien tuotteiden vahingoittumiseen tai pilaantumiseen.

### Ilmastoluokat

Laite soveltuu ilmastoluokasta riippuen käytettäväksi tiettyjen ympäristön lämpötilarajojen sisällä. Laitteelle määritetty ilmastoluokka on ilmoitettu sen tyyppikilvessä.

### Vihje

► Moitteettoman toiminnan takaamiseksi on ilmoitettuja ympäristölämpötiloja noudatettava.

Ilmastoluokka	Ympäristön lämpötila-alue
SN	10 °C - 32 °C
N	16 °C - 32 °C
ST	16 °C - 38 °C
T	16 °C - 43 °C
SN-ST	10 °C - 38 °C
SN-T	10 °C - 43 °C

Jos laitteessa ei ole kiinteää vesiliitaintä, laite toimii aina moitteettomasti ympäristölämpötilan laskiessa alimmillaan -15 °C:n lämpötilaan.

## 1.6 Vaatimustenmukaisuus

Kylmäainekierron tiiviys on tarkastettu. Laite täyttää asiaankuuluvat turvallisuusmääräykset ja -ohjeet.

EU-markkinat: Laite vastaa direktiiviä 2014/53/EU.

GB-markkinat: Laite vastaa normia Radio Equipment Regulations 2017 SI 2017 No. 1206.

EU-vaatimustenmukaisuusvakuutuksen täydellinen teksti on saatavissa internetosoitteesta: [www.Liebherr.com](http://www.Liebherr.com)

## 1.7 REACH-asetuksen mukaiset SVHC-aineet

Seuraavasta linkistä voit tarkistaa, sisältääkö laitteesi REACH-asetuksen mukaisia SVHC-aineita: [home.liebherr.com/de/deu/de/liebherr-erleben/nachhaltigkeit/umwelt/scip/scip.html](http://home.liebherr.com/de/deu/de/liebherr-erleben/nachhaltigkeit/umwelt/scip/scip.html)

## 1.8 EPREL-tietokanta

Energiamerkintää ja EcoDesign-direktiiviä koskevat tiedot löytyvät 1. maaliskuuta 2021 alkaen eurooppalaisesta tuotetietokannasta (EPREL). Tuotetietokanta on osoitteessa <https://eprel.ec.europa.eu/>. Käyttäjää pyydetään antamaan mallitunnus. Mallitunnus on merkitty tyyppikilpeen.

## 2 Yleiset turvallisuusohjeet

Säilytä tätä käyttöohjetta huolellisesti, jotta voit koska tahansa katsoa siitä neuvoja.

Jos luovutat laitteen toiselle, anna myös käyttöohje uudelle omistajalle.

Jotta voisit käyttää laitetta asianmukaisesti ja turvallisesti, lue tämä käyttöohje huolellisesti ennen laitteen käyttämistä. Noudata aina sen sisältämiä ohjeita, turvallisuusohjeita ja varoituksia. Ne ovat tärkeitä, jotta laite voidaan liittää ja sitä voidaan käyttää turvallisesti ja ongelmitta.

### Käyttäjää uhkaavat vaarat:

- Tätä laitetta voivat käyttää lapset sekä henkilöt, joiden fyysiset, aistilliset tai henkiset kyvyt ovat rajoitettuja tai joilla ei ole riittävästi kokemusta ja tietoa käytöstä, jos heitä valvotaan tai heitä on opastettu laitteen turvalliseen käyttöön ja he ymmärtävät siitä aiheutuvat vaarat. Lapset eivät saa leikkiä laitteella. Lapset eivät saa suorittaa puhdistusta ja käyttäjähuoltoa ilman valvontaa. 3- - 8-vuotiaat lapset saavat täyttää ja tyhjentää laitteen. Alle 3-vuotiaat lapset on pidettävä poissa laitteelta, mikäli heitä ei valvota jatkuvasti.
- Pistorasian pitää olla helposti saavutettavissa, jotta laite voidaan hätätapauksessa nopeasti irrottaa virrasta. Sen pitää olla laitteen takasivualan ulkopuolella.

- Kun irrotat laitteen sähköverkosta, tartu aina pistokkeeseen. Älä vedä johdosta.
- Vikatapauksessa vedä verkkopistotulppa irti tai kytke sulake pois päältä.
- Älä vahingoita verkkoliitäntäjohtoa. Älä käytä laitetta viallisella verkkoliitäntäjohdolla.
- Laitteelle suoritettavat korjaukset ja toimenpiteet tulee antaa ainoastaan asiakaspalvelun tai muiden työhön koulutettujen ammattihenkilöiden tehtäväksi.
- Asenna, liitä ja hävitä laite vain ohjeissa annettujen määräysten mukaisesti.

## Palovaara:

- Käytettävä kylmäaine (tiedot on esitetty tyyppikilvessä) on ympäristöystävällistä, mutta syttyvää. Ympäristöön pääsevä kylmäaine saattaa syttyä palamaan.
  - Älä vahingoita kylmäpiirin putkia.
  - Älä käsittele syttymislähteitä laitteen sisällä.
  - Älä käytä sähkölaitteita laitteen sisätilassa (esim. höyrypesureita, lämmityslaitteita, jäätelökoneita tms.).
  - Jos kylmäainetta haihtuu: Poista avotuli tai syttymislähteet vuotokohdan läheltä. Tuuleta huonetila hyvin. Ilmoita asiasta asiakaspalveluun.
- Älä säilytä laitteessa räjähdysvaarallisia aineita kuten suihkepulloja, joissa on palavia ponnekaasuja kuten butaania, propaania, pentaania jne. Tällaiset suihkepullot on tunnistettavissa sisällysetiketistä tai liekki- varoitusmerkistä. Mahdollisesti ulosvuotava kaasu saattaa syttyä sähköisistä osista.
- Pidä palavat kynttilät, lamput ja muut esineet, joissa on avoliekki, kaukana laitteesta, jotta ne eivät sytyttäisi sitä.
- Varastoi alkoholijuomat tai muut alkoholia sisältävät pakkaukset tiiviisti suljettuina. Mahdollisesti ulosvuotava alkoholi saattaa syttyä sähköisistä osista.

## Kaatumisen vaara:

- Älä käytä sokkeleita, vetolaatikoita, ovia jne. astinlautana tai muuten kiipeämistukena. Tämä koskee erityisesti lapsia.

## Ruokamyrkytyksen vaara!

- Älä syö liian kauan varastoituja elintarvikkeita.

## Palettumisvammojen, tunnottomuuden ja kipujen vaara:

- Vältä pitkään jatkuvaa ihokosketusta kylmiin pintoihin tai kylmä-/pakastetuotteisiin. Käytä suojavarusteita, esim. käsineitä.

## Loukkaantumisen- ja vahingoittumisvaara:

- Kuuma höyry voi johtaa tapaturmiin. Älä käytä sulattamiseen sähkökäyttöisiä lämmityslaitteita tai höyrypesulaitteita, avotulta tai jäänsulatussumutteita.
- Älä raaputa jäätä pois terävillä esineillä.

## Puristumisvaara:

- Älä koske saranaan avatessasi ja sulkiesasi oven. Sormet voivat jäädä puristuksiin.

## Symbolit laitteessa:



Symboli voi sijaita kompressorissa. Se koskee kompressorissa olevaa öljyä ja viittaa seuraavaan vaaraan: Saattaa aiheuttaa kuoleman nieltäessä ja hengitysteihin joutuessa. Tällä ohjeella on merkitystä ainoastaan kierrätyksessä. Normaali-käytössä ei ole olemassa vaaraa.



Symboli on lauhduttimessa ja varoittaa tulenarkojen aineiden vaarasta. Älä poista tarraa.



Laitteen takasivulla voi olla tällainen tai vastaava tarra. Se viittaa siihen, että ovessa ja/tai kotelossa on tyhjiöeristelevyjä (VIP) tai perliittilevyjä. Tällä ohjeella on merkitystä ainoastaan kierrätyksessä. Älä poista tarraa.

## Ota huomioon varoitukset ja muiden lukujen muut erityiset ohjeet:

	VAARA	merkitsee välitöntä vaaratilannetta, jonka seurauksena on kuolema tai vakava henkilövamma, ellei siltä vältytä.
	VAROITUS	merkitsee vaaratilannetta, jonka seurauksena saattaa olla kuolema tai vakava henkilövamma, ellei siltä vältytä.
	HUOMIO	merkitsee vaaratilannetta, jonka seurauksena saattaa olla lieviä tai hiukan vakavampia henkilövammoja, ellei siltä vältytä.
	HUOMIO	merkitsee vaaratilannetta, jonka seurauksena saattaa olla aineellisia vahinkoja, ellei siltä vältytä.
	Vihje	merkitsee hyödyllisiä ohjeita ja niksejä.

# Touch & Swipe -näytön toiminta

## 3 Touch & Swipe -näytön toiminta

Laitetta käytetään Touch & Swipe-näytön avulla. Laitteen toiminnot valitaan napauttamalla tai pyyhkäisemällä Touch & Swipe -näyttöä (jäljempänä näyttö). Jos näyttöä ei käytetä 10 sekuntiin, näyttö siirtyy joko takaisin ylemmän tason valikkoon tai suoraan tilanäyttöön.

### 3.1 Navigointi ja symbolien selitykset

Kuvissa käytetään erilaisia symboleja näytössä navigointiin. Seuraavassa taulukossa kuvataan nämä symbolit.

Symboli	Kuvaus
	<b>Kosketa näyttöä lyhyesti:</b> Ota toiminto käyttöön tai poista se käytöstä. Vahvista valinta. Avaa alavalikko.
	<b>Kosketa näyttöä määritetyn ajan (esim. 3 sekuntia):</b> Ota käyttöön / poista käytöstä toiminto tai arvo.
	<b>Pyyhkäise oikealle tai vasemmalle:</b> Navigoi valikossa.
	<b>Kosketa Takaisin-symbolia lyhyesti:</b> Siirry yhden valikkotason taaksepäin.
	<b>Kosketa Takaisin-symbolia 3 sekunnin ajan:</b> Pala tilanäyttöön.
	<b>Nuoli ja kello:</b> Kestää yli 10 sekuntia, ennen kuin näyttöön ilmestyy seuraava viesti.
	<b>Nuoli, jossa on aikamerkintä:</b> Seuraavan viestin ilmestyminen näyttöön kestää määritetyn ajan.
	<b>"Asetusvalikon avaaminen" -kuvake:</b> Siirry asetusvalikkoon ja avaa asetusvalikko. Tarvittaessa: Siirry haluamasi toiminnon kohdalle asetusvalikossa. (katso 3.2.1 Asetusvalikon avaaminen)
	<b>Avaa "Lisävalikko"-kuvake:</b> Siirry lisävalikkoon ja avaa lisävalikko. Tarvittaessa: Siirry lisävalikossa haluttuun toimintoon. (katso 3.2.2 Laajennetun valikon avaaminen)
Ei toimintaa 10 sekunnin kuluessa	Jos näyttöä ei käytetä 10 sekuntiin, näyttö siirtyy joko takaisin ylemmän tason valikkoon tai suoraan tilanäyttöön.

Symboli	Kuvaus
Avaa ovi ja sulje se uudelleen.	Jos avaat oven ja suljet sen heti uudelleen, näyttö siirtyy suoraan takaisin tilanäyttöön.

*Huomautus: Näytön kuvissa on englanninkielisiä termejä.*

### 3.2 Valikot

Laitteen toiminnot on jaettu eri valikkoihin:

Valikko	Kuvaus
Päävalikko	Kun kytket laitteen päälle, pääset automaattisesti päävalikkoon. Täältä voit siirtyä laitteen tärkeimpiin toimintoihin, asetusvalikkoon ja lisävalikkoon.
Asetusvalikko	Asetusvalikko sisältää muita laitteen toimintoja laitteen määrittämiseksi.
Lisävalikko	Lisävalikko sisältää laitteen erityistoimintoja laitteen määrittämiseksi. Pääsy lisävalikkoon on suojattu numerokoodilla <b>1 5 1</b> .

#### 3.2.1 Asetusvalikon avaaminen

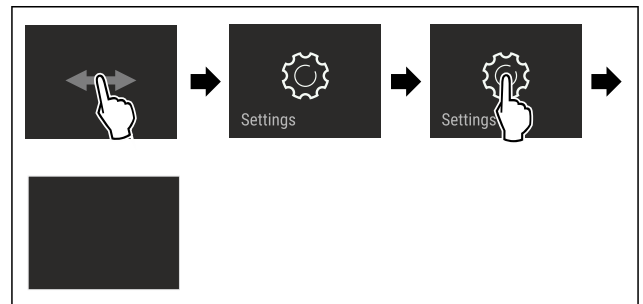


Fig. 2 Esimerkkikuva

- ▶ Suorita toimintavaiheet kuvan mukaisesti.
- ▷ Asetusvalikko on auki.
- ▶ Tarvittaessa: Siirry haluamaasi toimintoon.

#### 3.2.2 Laajennetun valikon avaaminen



Fig. 3



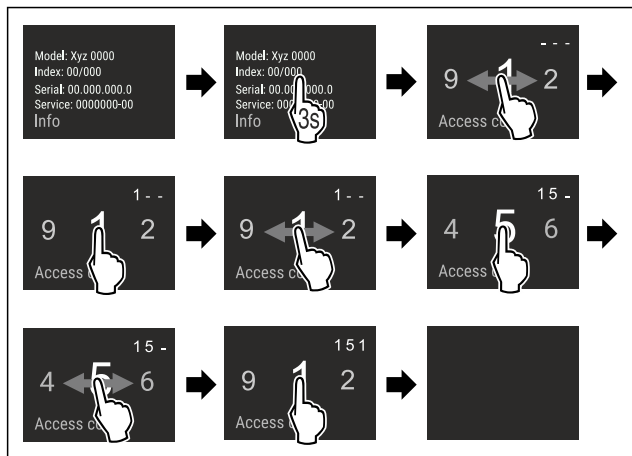


Fig. 4 Esimerkkikuva, pääsy numerokoodilla 151

- ▶ Suorita toimintavaiheet kuvan mukaisesti.
- ▷ Laajennettu valikko on avattu.
- ▶ Tarvittaessa: Siirry haluamaasi toimintoon.

## 3.3 Lepotila

Jos näyttöön ei kosketa 1 minuuttiin, näyttö siirtyy lepotilaan. Lepotilassa näytön kirkkaus himmenee.

### 3.3.1 Lepotilasta poistuminen

- ▶ Kosketa näyttöä lyhyesti sormella.
- ▷ Laite poistuu lepotilasta.

## 4 Käyttöönotto

### 4.1 Laitteen kytkeminen päälle (ensimmäinen käyttöönotto)

Varmista, että seuraavat edellytykset täyttyvät:

- Laite on asennettu ja sen liitännät on tehty asennusohjeiden mukaisesti.
- Kaikki liimanauhat, liima- ja suojakalvot sekä kuljetusvarmistimet on poistettu laitteen sisä- ja ulkopuolelta.
- Kaikki mainoskyttilit on poistettu vetolaatikoista.
- Touch & Swipe -näytön toiminta tunnetaan. (katso 3 Touch & Swipe -näytön toiminta)

#### Kytke laite päälle Touch & Swipe -näytön avulla:

- ▶ Kun näyttö on lepotilassa: Kosketa näyttöä lyhyesti.
- ▶ Suorita toimintavaiheet kuvan mukaisesti.

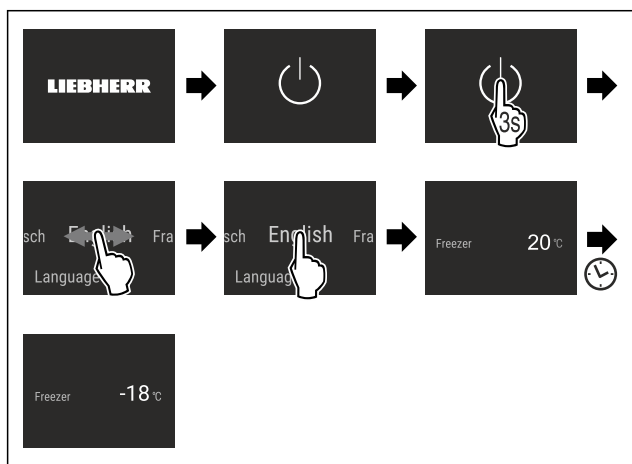


Fig. 5 Esimerkkikuva

- ▷ Tilanäyttö tulee näkyviin.

- ▷ Laite jäähtyy tehtaalla asetettuun tavoitelämpötilaan.
- ▷ Laite käynnistyy esittelytilassa (tilanäytössä näkyy DEMO): Mikäli laite käynnistyy esittelytilassa, voit poistaa esittelytilan käytöstä seuraavien 5 minuutin kuluessa. (katso Esittelytila)

#### Lisätietoja:

- Laitetta käyttöön otettaessa **tilavallo** (tilanäyttö) on deaktivoituna. Aktivoi tilavallo. (katso Tilavallo (tilanäyttö))
- Ota EasyTwist-Ice käyttöön. (katso 4.2 EasyTwist-Icen käyttöönotto)
- Ota SmartDevice käyttöön. (katso 1.4 SmartDevice) ja (katso WLAN)

#### Vihje

Valmistaja suosittelee:

- ▶ Sijoita **pakasteet** laitteeseen, kun lämpötila on -18 °C tai kylmempi.
- ▶ Noudata säilytysohjeita. (katso 5.1 Säilytystä koskevia ohjeita)

#### Vihje

Voit hankkia lisävarusteet Liebherr-Hausgeräte-kaupasta osoitteesta [home.liebherr.com/shop/de/deu/zubehor.html](http://home.liebherr.com/shop/de/deu/zubehor.html).

## 4.2 EasyTwist-Icen käyttöönotto

Jos laitteessa on EasyTwist-Ice, EasyTwist-Ice on puhdistettava **ennen ensimmäistä käyttökertaa**.

Varmista, että seuraavat edellytykset täyttyvät:

- Laitteen kaikki liitännät on tehty.
- ▶ EasyTwist-Icen puhdistaminen. (katso 9.3.5 EasyTwist-Ice:n puhdistus)
- ▶ Vesisäiliön täyttäminen.

## 5 Säilytys

### 5.1 Säilytystä koskevia ohjeita



#### VAROITUS

Palovaara

- ▶ Älä käytä sähkölaitteita laitteen elintarvikealueella, mikäli valmistaja ei ole niitä suositellut.

#### Vihje

Energiankulutus kasvaa, ja jäähdytysteho heikkenee, jos tuuletus ei ole riittävä.

- ▶ Pidä ilma-aukot aina vapaina.

Noudata seuraavia säilytysohjeita:

- Takaseinässä olevia ilmarakoja ei saa peittää.
- Tuulettimen ilmarakoja ei saa peittää.
- Pakkaa elintarvikkeet hyvin.
- Pakkaa raaka liha ja raaka kala puhtaisiin, suljettuihin säiliöihin. Tämä estää lihaa tai kalaa koskemasta tai tippumasta muiden ruokien päälle.
- Säilytä elintarvikkeet väljästi, jotta ilma pääsee kiertämään.
- Säilytä elintarvikkeita pakkauksen ohjeiden mukaisesti.
- Noudata aina pakkauksessa ilmoitettua parasta ennen -päivämäärää.

#### Vihje

Näiden ohjeiden noudattamatta jättäminen voi johtaa elintarvikkeiden pilaantumiseen.

## 5.2 Pakastinosa

Säilytysilmasto on tällöin -18 °C sekä kuiva ja jäinen. Jäinen säilytysilmasto soveltuu pakastettujen elintarvikkeiden ja pakasteiden säilyttämiseen useita kuukausia, jääpalojen valmistamiseen tai tuoreiden elintarvikkeiden pakastamiseen.

### 5.2.1 Elintarvikkeiden pakastaminen

#### Pakastettava määrä

Voit pakastaa enintään niin paljon tuoreita elintarvikkeita 24 tunnin sisällä kuin tyyppikilven (katso 10.5 Tyyppikilpi) kohdassa "Pakastuskapasiteetti ... kg/24h".

Ruoka pakastuu nopeasti ytimeen asti, kun noudatat seuraavia määriä pakkausta kohti:

- Hedelmät ja vihannekset enintään 1 kg
- Liha enintään 2,5 kg

#### Elintarvikkeiden pakastaminen SuperFrost -toiminnon avulla

Pakastusmäärästä riippuen SuperFrost-toiminto voidaan aktivoida ennen pakastamista alhaisemman pakastuslämpötilan saavuttamiseksi. (katso SuperFrost)

- Aktivoi SuperFrost, jos pakastettava määrä on suurempi kuin noin 2 kg.

Ajankohta, jolloin SuperFrost on aktivoitava, riippuu pakastettavasta määrästä:

Pakastettava määrä	SuperFrost-toiminnon aktivoinnin ajan-kohta
Pieni pakastettava määrä	Aktivoi SuperFrost noin 6 tuntia ennen pakastusta. Järjestä elintarvikkeet heti, kun laite on deaktivoitunut SuperFrost-toiminnon automaattisesti.
Pakastettava enimmäismäärä	Aktivoi SuperFrost noin 24 tuntia ennen pakastusta. Järjestä elintarvikkeet heti, kun laite on deaktivoitunut SuperFrost-toiminnon automaattisesti.

### Elintarvikkeiden järjestäminen



#### HUOMIO

Rikkoutuneen lasin aiheuttama loukkaantumisvaara! Juomapullot ja tölkit voivat räjähtää jäätyessään. Tämä koskee erityisesti hiilihapotettuja juomia.

- Pakasta juomia sisältävät pullot ja tölkit, vain kun olet aktivoitunut BottleTimer-toiminnon SmartDevice-sovelluksessa.

Pakastettava määrä	Elintarvikkeiden järjestäminen
Pieni pakastettava määrä	Laita pakatut elintarvikkeet ylimpään vetolaatikkoon. Mikäli mahdollista, järjestä elintarvikkeet vetolaatikon takaosaan lähelle takaseinää.
Pakastettava enimmäismäärä	Jaa pakatut elintarvikkeet kaikkiin vetolaatikkoihin, mutta älä laita elintarvikkeita alimpaan vetolaatikkoon. Mikäli mahdollista, järjestä elintarvikkeet vetolaatikon takaosaan lähelle takaseinää.

### 5.2.2 Elintarvikkeiden sulatus



#### VAROITUS

Ruokamyrkytyksen vaara!

- Älä pakasta sulaneita elintarvikkeita uudelleen.
- Valmista sulaneet elintarvikkeet mahdollisimman nopeasti.

Voit sulattaa elintarvikkeita monella eri tapaa:

- Jääkaappiosassa
- Mikroaaltouunissa
- Uunissa/kiertoilmouunissa
- Huoneenlämmössä
- Ota ulos vain tarvittava määrä ruokaa.

### 5.2.3 Pakastustarjotin

Pakastustarjottimella voit pakastaa marjoja, yrttejä, vihanneksia ja muita pieniä pakastettuja elintarvikkeita ilman, että ne jäätyvät yhteen. Pakastetut elintarvikkeet säilyttävät muotonsa mahdollisimman hyvin, ja niiden annostelu on myöhemmin helpompaa.

Voit myös säilyttää pakastustarjotinta pakastimessa tilan säästämiseksi.

- Levitä elintarvikkeet pakkaamattomina, erilleen toisistaan pakastustarjottimelle.

## 5.3 Varastointiajat

Ilmoitetut varastointiajat ovat ohjearvoja.

Elintarvikkeissa, joissa on ilmoitettu vähimmäissäilyvyysaika, on aina noudatettava pakkauksessa ilmoitettua päivämäärää.

Eri elintarvikkeiden varastointiaikaa koskevat ohjearvot		
Jäätelö	lämpötilan o l l e s s a -18 °C	2-6 kuukautta
Makkara, kinkku	lämpötilan o l l e s s a -18 °C	2-3 kuukautta
Leipä, leivonnaiset	lämpötilan o l l e s s a -18 °C	2-6 kuukautta
Riista, porsaanliha	lämpötilan o l l e s s a -18 °C	6-9 kuukautta
Kala, rasvainen	lämpötilan o l l e s s a -18 °C	2-6 kuukautta
Kala, vähärasvainen	lämpötilan o l l e s s a -18 °C	6-8 kuukautta
Juusto	lämpötilan o l l e s s a -18 °C	2-6 kuukautta
Linnunliha, nauta	lämpötilan o l l e s s a -18 °C	6-12 kuukautta
Kasvikset, hedelmät	lämpötilan o l l e s s a -18 °C	6-12 kuukautta



## 6 Energian säästäminen

- Huolehdi aina hyvästä tuuletuksesta ja ilmanvaihdosta. Älä peitä ilmaaukkoja ja -ritilöitä.
- Pidä tuulettimen ilma-aukot aina vapaina.
- Älä sijoita laitetta suoraan auringonvaloon tai liedon, lämmityslaitteen tms. viereen.
- Energiankulutus riippuu sijoittelupaikan olosuhteista, kuten esim. ympäristön lämpötilasta (katso 1.5 Laitteen käyttöalue) . Lämpimämmässä ympäristön lämpötilassa energiankulutus saattaa lisääntyä.
- Laitteen ovi tulee avata aina mahdollisimman lyhytaikaisesti.
- Mitä alhaisemmaksi lämpötila säädetään, sitä suurempi on laitteen energiankulutus.
- Säilytä kaikki elintarvikkeet hyvin pakattuna ja peitettynä. Huurtuminen estyy.
- Lämpimien ruokien asetus jääkaappiin: Anna ruuan ensin jäähtyä huonelämpötilaan.

## 7 Käyttö

### 7.1 Käyttö- ja näyttöelementit

#### 7.1.1 Status-näyttö

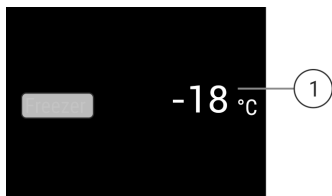


Fig. 6

##### (1) Lämpötilanäyttö

Status-näyttö näyttää säädettyjä lämpötiloja ja toimii perusnäyttönä. Siitä lähtien voidaan alkaa navigoida toiminnoissa ja asetuksissa.

#### 7.1.2 Näytön symbolit

Näytön symbolit antavat tietoja laitteen ajankohtaisesta tilasta.

Symboli	Laitteen tila
	<b>Valmiustila</b> Laitte tai lämpötilavyöhyke on kytketty pois päältä.
	<b>Vilkkuva luku</b> Laitte työstää toimintoa. Lämpötilanäyttö vilkkuu, kunnes asetettu arvo on saavutettu.
	<b>Vilkkuva symboli</b> Laitte työstää toimintoa. Asetus hyväksytään.

### 7.2 Laitteen toiminnot

#### 7.2.1 Ohjeita laitteen toimintoihin

Laitteen toiminnot on asetettu tehtaalla siten, että laite on täysin toimintakykyinen.

Ennen kuin muutat, aktivoit tai deaktivoit laitteen toimintoja, varmista, että seuraavat vaatimukset täyttyvät:

- Olet lukenut ja ymmärtänyt kuvaukset näytön toiminnasta.
- Olet perehtynyt laitteesi käyttö- ja näyttöelementteihin.



#### Laitteen sammuttaminen

Tällä asetuksella voidaan sammuttaa koko laite.

##### Koko laitteen sammuttaminen



Fig. 7

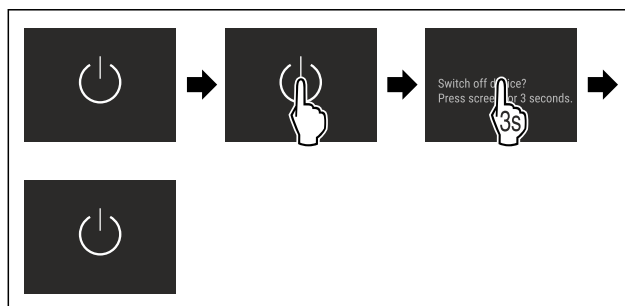


Fig. 8

▷ Poistettu käytöstä: Näyttöruutu muuttuu mustaksi.



#### WLAN

Tämän toiminnon avulla voit yhdistää laitteen WLAN-verkkoon. Voit sitten käyttää sitä SmartDevice-sovelluksen kautta mobiililaitteessa. Tällä toiminnolla voit myös katkaista WLAN-yhteyden tai nollata sen.

Lisätietoja SmartDevice-sovelluksesta: (katso 1.4 SmartDevice)

#### Vihje

SmartDevice-toiminto ei ole käytettävissä seuraavissa maissa: Venäjä, Valkovenäjä, Kazakstan.

#### WLAN-yhteyden muodostaminen ensimmäistä kertaa

Varmista, että seuraavat edellytykset täyttyvät:

- SmartDevice-sovellus on asennettu (katso [apps.home.liebherr.com](https://apps.home.liebherr.com)).
- Rekisteröinti SmartDevice-sovellukseen on suoritettu.



Fig. 9



## Lämpötilayksikön asetus



Fig. 18

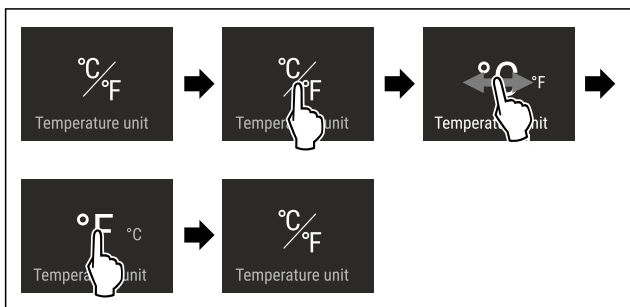


Fig. 19 Esimerkkikuva: Vaihto Celsius-asteista Fahrenheit-asteisiin.

- ▶ Suorita käsittelyvaiheet kuvan mukaisesti.
- ▷ Lämpötilayksikkö on asetettu.

## SuperFrost

Tällä toiminnolla kytketään päälle suurin pakastusteho. Näin saavutetaan matalampia pakastuslämpötiloja.

Käyttötarkoitus:

- Tuoreiden elintarvikkeiden pakastaminen päivittäin yli 2 kg:n edestä.
- Tuoreiden elintarvikkeiden viilentäminen nopeasti läpikotaisin.
- Pakastettujen tuotteiden kylmyysasteen lisääminen ennen laitteen sulattamista.

### Toiminnon aktivointi ja deaktivointi

Pakastettavien määrän ollessa vähäinen:

- ▶ Aktivoi 6 tuntia ennen käyttöä.
- Pakastettavien määrän ollessa mahdollisimman suuri:
- ▶ Aktivoi 24 tuntia ennen käyttöä.
- ▶ Aktivoi tai deaktivoi .

**-tai-**

- ▶ Tilan ottaminen käyttöön / poistaminen käytöstä Smart-Device-sovelluksella.

Toiminto kytkeytyy automaattisesti pois päältä. Sen jälkeen laite jatkaa käyntiä normaalissa käyttötilassa. Lämpötila säätyy asetettuun arvoon.

## Sulatusjakson käynnistys

Tämän toiminnon avulla automaattinen sulatusjakso voidaan käynnistää manuaalisesti, jos sulatusjakso ei virhetilanteen vuoksi käynnisty automaattisesti.

### Sulatusjakson käynnistäminen

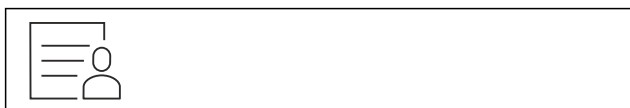


Fig. 20

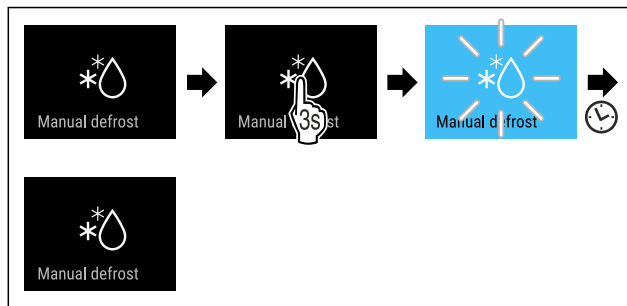


Fig. 21

- ▶ Suorita käsittelyvaiheet kuvan mukaisesti.
- ▷ Sulatusjakso on käynnistetty: Symboli vilkkuu, kunnes sulatusjakso on päättynyt automaattisesti.
- ▷ Kun sulatusjakso on päättynyt: Laite jatkaa toimintaa normaalikäytössä.

### Sulatusjakson keskeytys

Sulatusjakso päättyy automaattisesti. Voit kuitenkin milloin tahansa keskeyttää sulatusjakson sen aikana:

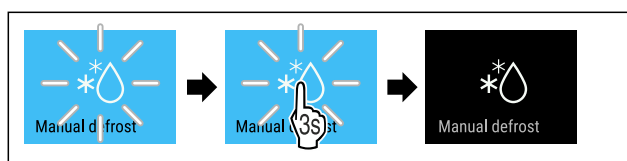


Fig. 22

- ▶ Suorita käsittelyvaiheet kuvan mukaisesti.
- ▷ Sulatusjakso on keskeytetty.
- ▷ Laite jatkaa toimintaa normaalikäytössä.

## PartyMode

Tällä toiminnolla PartyMode aktivoidaan tai poistetaan käytöstä. PartyMode aktivoi erilaisia toimintoja, jotka ovat hyödyllisiä juhlissa.

PartyMode aktivoi seuraavat toiminnot:

- SuperFrost (katso SuperFrost)

Voit säätää kaikkia suoritettavia toimintoja yksilöllisesti ja joustavasti. Jos PartyMode otetaan pois käytöstä, kaikki muutokset hylätään.

Kun toiminto on aktiivinen, laite toimii suuremmalla teholla. Sen vuoksi laitteen toimintaaännet voivat olla toisinaan voimakkaampia ja energiankulutus kasvaa.

### PartyMode-toiminnon aktivointi



Fig. 23



Fig. 24

- ▶ Suorita käsittelyvaiheet kuvan mukaisesti.
- ▷ PartyMode ja siihen liittyvät toiminnot on aktivoitu.
- ▷ Lämpötilanäyttö muuttuu siniseksi.
- ▷ Nykyinen lämpötila vilkkuu, kunnes tavoitelämpötila on saavutettu.

## PartyMode-toiminnon poistaminen käytöstä

PartyMode otetaan 24 tunnin kuluttua automaattisesti pois toiminnasta. PartyMode voidaan kuitenkin milloin tahansa poistaa käytöstä manuaalisesti:



Fig. 25

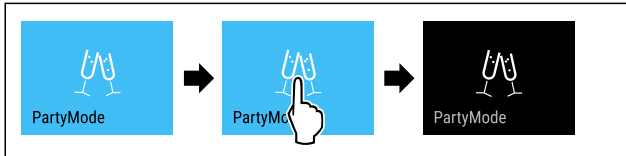


Fig. 26

- ▶ Suorita käsittelyvaiheet kuvan mukaisesti.
- ▷ PartyMode on pois käytöstä.
- ▷ Laitte jäähtyy aiemmin asetettuun lämpötilaan: Nykyinen lämpötila vilkkuu, kunnes tavoitelämpötila on saavutettu.



## SabbathMode

Tällä toiminnolla SabbathMode aktivoidaan tai poistetaan käytöstä. Jos tämä toiminto aktivoidaan, joitain elektronisia toimintoja kytketään pois päältä. Näin laite täyttää juutalaisten pyhäpäiviä, kuten esim. sapattia, koskevat uskonnolliset vaatimukset ja laite täyttää STAR-K Kosher -sertifikaatin vaatimukset.

Laitteen tila SabbathMode-toiminnon ollessa aktivoituna
Tilanäytössä näkyy jatkuvasti SabbathMode.
Kaikki näytön toiminnot lukuun ottamatta <b>SabbathMode-toiminnon poistaminen käytöstä</b> ovat estettyinä.
Aktiiviset toiminnot pysyvät aktiivisina.
Näyttö pysyy kirkkaana, kun ovi suljetaan.
Sisävalo on pois toiminnasta.
Muistutuksia ei anneta. Asetettu aikaväli säilyy.
Muistutuksia ja varoituksia ei näytetä.
Ovihälytystä ei anneta.
Lämpötilahälytystä ei anneta.
Sulatusjakso toimii vain määritettynä ajankohtana laitteen käytöstä riippumatta.
Jos tapahtuu sähkökatkos, laite palaa takaisin SabbathMode-tilaan.

Laitteen tila

### Vihje

Tämä laite on "Institute for Science and Halacha" -instituutin sertifioima. ([www.machonhalacha.co.il](http://www.machonhalacha.co.il))

Luettelo STAR-K-sertifioiduista laitteista on nähtävissä verkkosivustolla [www.star-k.org/appliances](http://www.star-k.org/appliances).

## SabbathMode-toiminnon aktivointi



### VAROITUS

Pilaantuneet elintarvikkeet ovat terveystarve!

Jos SabbathMode on aktivoitu, ja sen aikana tulee sähkökatkos, ei näytölle tule ilmoitusta sähkökatkoksesta. Sähkökatkoksen jälkeen laite toimii edelleen SabbathMode-tilassa. Sähkökatkos voi aiheuttaa elintarvikkeiden pilaantumisen, joka taas voi aiheuttaa ruokamyrkytyksen.

Sähkökatkoksen jälkeen:

- ▶ Älä käytä sulamaan päässeitä pakastettuja elintarvikkeita.

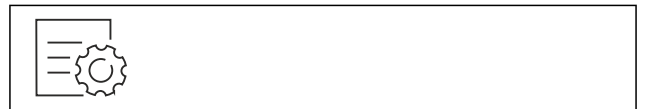


Fig. 27

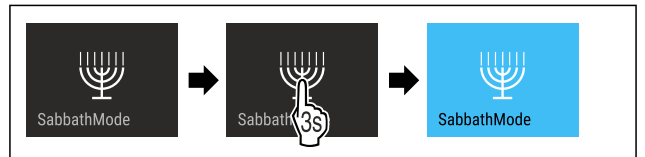


Fig. 28

- ▶ Suorita käsittelyvaiheet kuvan mukaisesti.
- ▷ SabbathMode on aktivoitu.
- ▷ Tilanäytössä näkyy jatkuvasti SabbathMode.

## SabbathMode-toiminnon poistaminen käytöstä

SabbathMode otetaan 80 tunnin kuluttua automaattisesti pois toiminnasta. SabbathMode voidaan kuitenkin milloin tahansa poistaa käytöstä manuaalisesti:

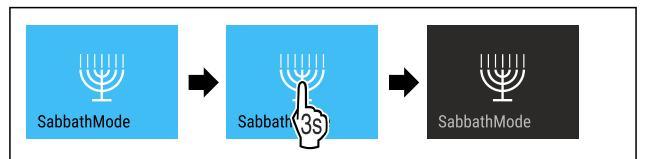


Fig. 29

- ▶ Suorita käsittelyvaiheet kuvan mukaisesti.
- ▷ SabbathMode on pois käytöstä.



## EnergySaver

Tällä toiminnolla aktivoidaan energiansäästötila tai poistetaan se käytöstä. Jos energiansäästötila aktivoidaan, energiankulutus laskee ja laitteen lämpötila nousee. Elintarvikkeet pysyvät tuoreina, mutta niiden säilymisaika lyhenee.

Lämpötilavähyhyke	Suosittelun asetus (katso Lämpötila)	Lämpötila EnergySaver-toiminnon ollessa aktivoituna
-18 °C	-18 °C	-16 °C

Lämpötilat

## EnergySaver-toiminnon aktivointi



Fig. 30

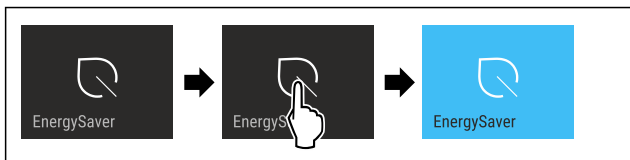


Fig. 31

- Suorita käsittelyvaiheet kuvan mukaisesti.
- ▷ Energiensäästötila on aktivoitu.

## EnergySaver-toiminnon poistaminen käytöstä



Fig. 32

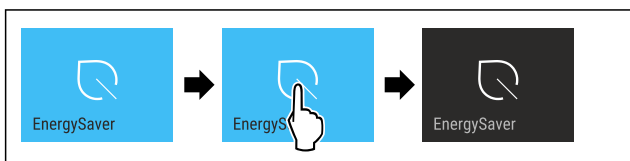


Fig. 33

- Suorita käsittelyvaiheet kuvan mukaisesti.
- ▷ Energiensäästötila on poistettu toiminnasta.

## Tilavalo (tilanäyttö)

Tällä toiminnolla tilavalo (tilanäyttö) otetaan käyttöön tai poistetaan käytöstä. Laitetta ensimmäistä kertaa käyttöön otettaessa tilavalo ei ole käytössä. Kun tilavalo on aktivoitu, laitteen tilan näkee valon väristä oven ollessa kiinni. Kun ovi on auki, tilavalo ei ole aktiivinen.

Tilavalo	Laitteen tila
Sininen valo	Laite toimii moitteettomasti.
Punainen vilkkuva valo	Sähkökatkos (katso Sähkökatkos)
Merkkiääni	Lämpötilahälytys (katso Lämpötilahälytys)
	Vika (katso Vika)

Tilavalon värin merkitys

## Tilavalon aktivointi



Fig. 34

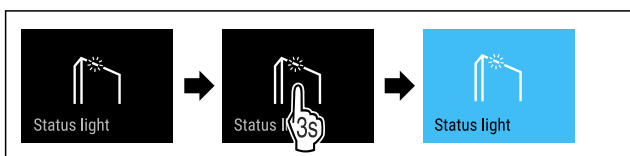


Fig. 35

- Suorita toimintavaiheet kuvan mukaisesti.

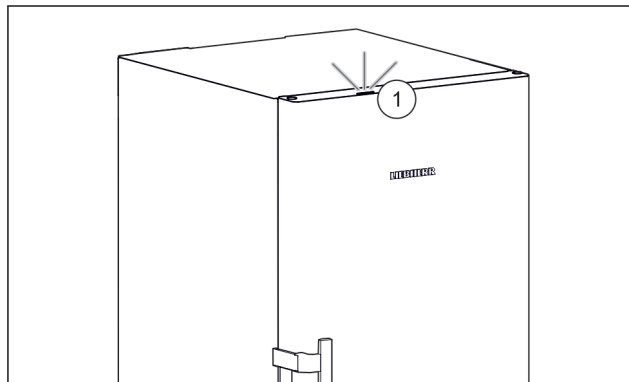


Fig. 36 Tilavalo päällä, kun ovi on kiinni

- ▷ Tilavalo Fig. 36 (1) on aktivoitu.
- ▷ Tilavalo palaa sinisenä tai punaisena, kun ovi on kiinni.

## Tilavalon deaktivointi



Fig. 37

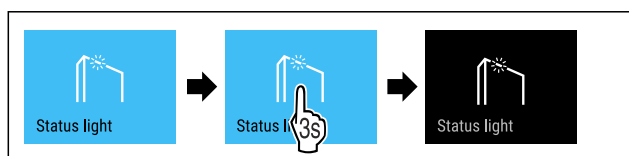


Fig. 38

- Suorita toimintavaiheet kuvan mukaisesti.
- ▷ Tilavalo on deaktivoitu.

## Näytön kirkkaus

Tällä toiminnolla näytön kirkkautta voidaan säätää portaattomasti.

Kirkkaus voidaan säätää seuraaviin tasoihin:

- 40 %
- 60 %
- 80 %
- 100 % (esiasetus)

## Näytön kirkkouden säätö



Fig. 39

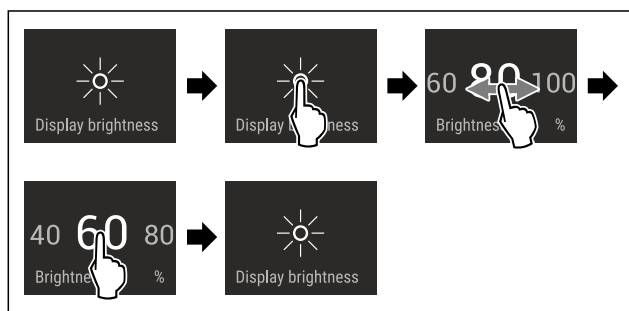


Fig. 40 Esimerkkikuva: Vaihda asetuksesta 80 % asetukseen 60 %.

- Suorita käsittelyvaiheet kuvan mukaisesti.
- ▷ Näytön kirkkaus on asetettu.

# Käyttö



## Ovihälytys

Tällä toiminnolla aktivoidaan ovihälytys tai poistetaan se käytöstä. Ovihälytys kuuluu, kun ovi on ollut avattuna liian kauan. Ovihälytys on toimitettaessa aktivoituna. Voit määrittää, miten kauan ovi saa olla avattuna ennen kuin ovihälytys kuuluu.

Voit asettaa seuraavat arvot:

- 1 minuutti
- 2 minuuttia
- 3 minuuttia
- Pois

### Ovihälytyksen asetus



Fig. 41

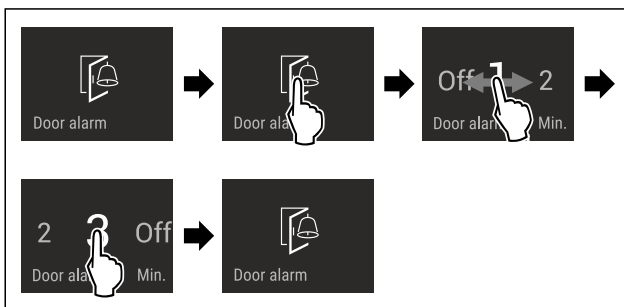


Fig. 42 Esimerkkikuva: Vaihda ovihälytys 1 minuutista 3 minuuttiin.

- Suorita käsittelyvaiheet kuvan mukaisesti.
- ▷ Ovihälytys on asetettu.

### Ovihälytyksen poistaminen käytöstä

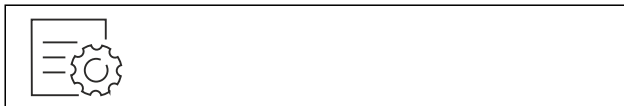


Fig. 44

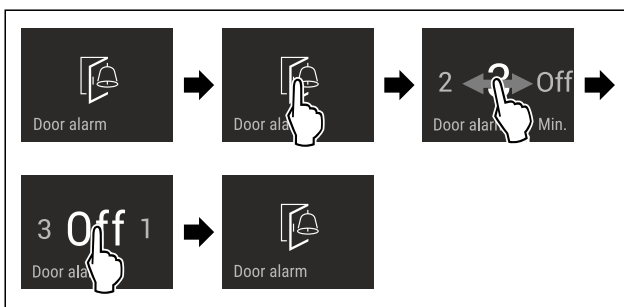


Fig. 45

- Suorita käsittelyvaiheet kuvan mukaisesti.
- ▷ Ovihälytys on poistettu käytöstä.



## Syötön lukitus

Tällä toiminnolla aktivoidaan syötön lukitus tai poistetaan se käytöstä. Syötön lukituksen avulla estetään laitteen tahaton käyttö esim. lasten toimesta.

Käyttö:

- Vältä toimintojen tahatonta muuttamista.

- Vältä laitteen tahatonta pois kytkemistä.
- Vältä tahatonta lämpötilan säätämistä.

### Syötön lukituksen aktivointi

Jos syötön lukitus aktivoidaan, valikoita voidaan edelleen selata, mutta muita toimintoja ei voi valita tai muuttaa.



Fig. 46

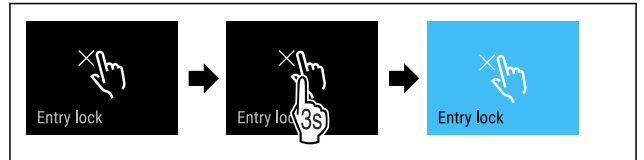


Fig. 47

- Suorita käsittelyvaiheet kuvan mukaisesti.
- ▷ Syötön lukitus on aktivoitu.

### Syötön lukituksen poistaminen käytöstä



Fig. 48

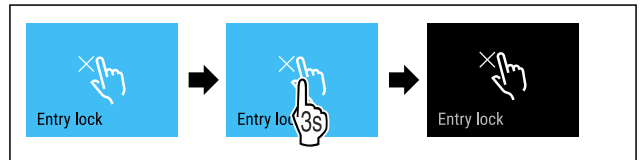


Fig. 49

- Suorita käsittelyvaiheet kuvan mukaisesti.
- ▷ Syötön lukitus on poistettu käytöstä.



## Kieli

Tällä toiminnolla asetetaan näytön kieli.

Voit asettaa seuraavat kielet:

- Saksa
- Englanti
- Ranska
- Espanja
- Italia
- Hollanti
- Tsekki
- Puola
- Portugali
- Venäjä
- Kiina

### Kielen asetus



Fig. 50



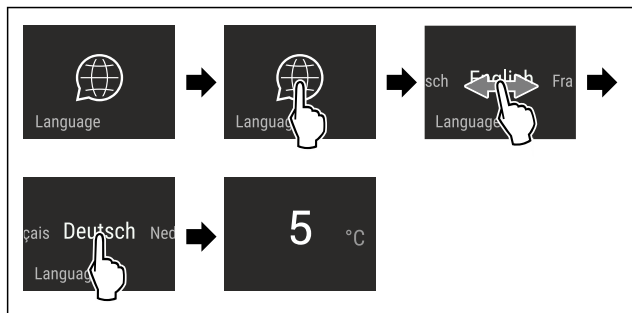


Fig. 51 Esimerkkikuva kielen ja lämpötilan mukaan

- ▶ Suorita käsittelyvaiheet kuvan mukaisesti.
- ▷ Kieli on asetettu.
- ▷ Näyttö palaa takaisin tilanäyttöön.

## Laitteen tiedot

Tämän toiminnon avulla voidaan esittää laitteen mallinimi, indeksi, sarjanumero ja huoltonumero. Tarvitset laitteen tietoja ottaessasi yhteyttä asiakaspalveluun. (katso 10.4 Asiakaspalvelu)

Tämän toiminnon avulla voidaan lisäksi avata laajennettu valikko. (katso 3 Touch & Swipe -näytön toiminta)

### Laitteen tietojen näyttäminen



Fig. 52

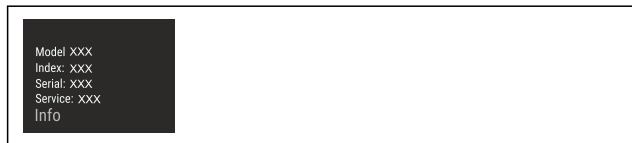


Fig. 53

- ▶ Suorita käsittelyvaiheet kuvan mukaisesti.
- ▷ Laitteen tiedot näkyvät näytössä.

## Ohjelmisto

Laitteen ohjelmistoversio näytetään tällä toiminnolla.

### Ohjelmistoversion näyttäminen

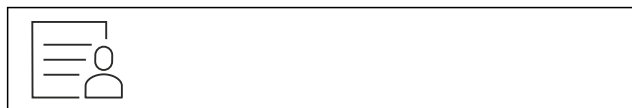


Fig. 54



Fig. 55

- ▶ Suorita käsittelyvaiheet kuvan mukaisesti.
- ▷ Ohjelmistoversio näkyy näytössä.

## Esittelytila

Esittelytila on erikoisominaisuus kauppiaille, jotka haluavat esitellä laitteen ominaisuuksia. Jos aktivoit esittelytilan, kaikki jäähdystystoiminnot poistetaan käytöstä.

Jos kytket laitteen päälle ja tilanäyttöön tulee "Demo", esittelytila on jo aktivoitu.

Jos aktivoit esittelytilan ja deaktivoit sen uudelleen, laite palautetaan tehdasasetuksiin. (katso Palautus tehdasasetuksiin)

### Esittelytilan aktivointi



Fig. 56

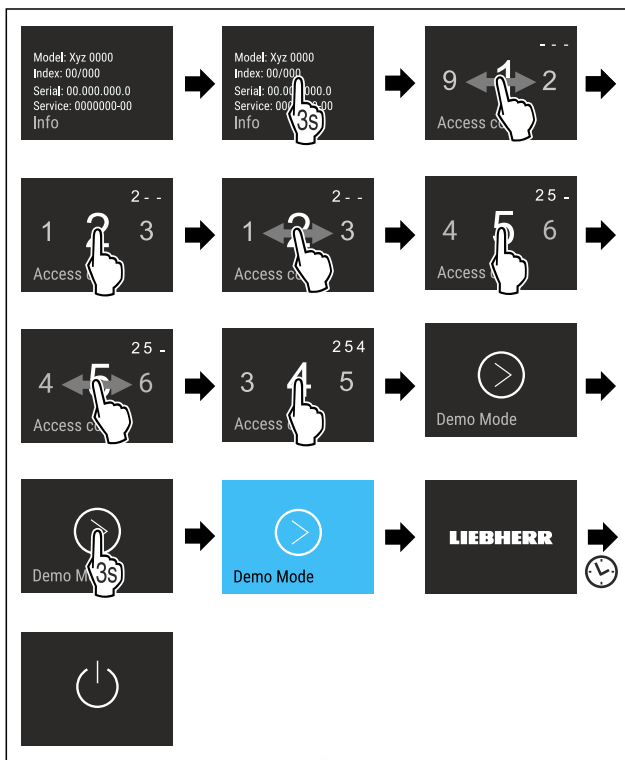


Fig. 57

- ▶ Suorita toimintavaiheet kuvan mukaisesti.
- ▷ Esittelytila on aktivoitu.
- ▷ Laite on kytketty pois päältä.
- ▶ Kytke laite päälle. (katso 4.1 Laitteen kytkeminen päälle (ensimmäinen käyttöönotto))
- ▷ Tilanäyttöön tulee näkyviin "DEMO".

### Esittelytilan deaktivointi

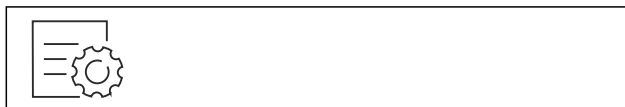


Fig. 58

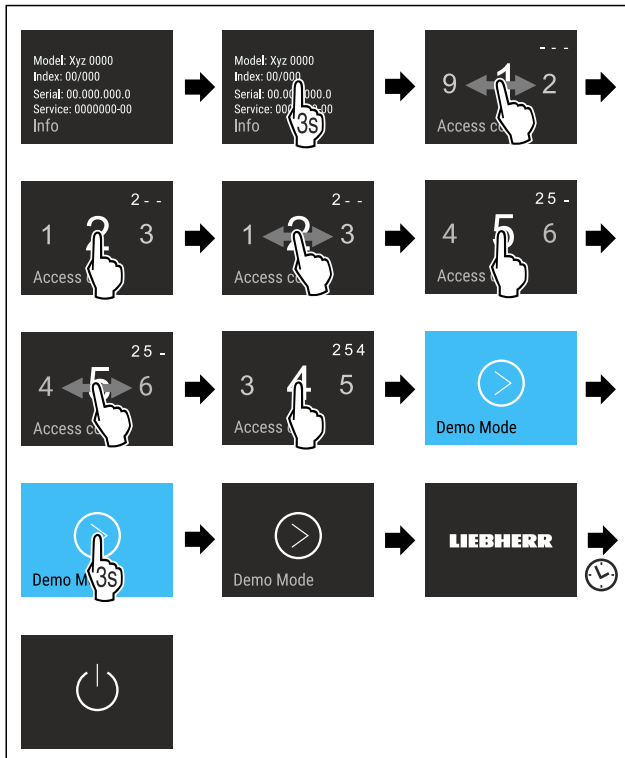


Fig. 59

- ▶ Suorita toimintavaiheet kuvan mukaisesti.
- ▷ Esittelytila on deaktivoitu.
- ▷ Laite on kytketty pois päältä.
- ▶ Kytke laite päälle. (katso 4.1 Laitteen kytkeminen päälle (ensimmäinen käyttöönotto))
- ▷ Laite on palautettu tehdasasetuksiin.



## Palautus tehdasasetuksiin

Tämän toiminnon avulla voit palauttaa kaikki asetukset tehdasasetuksiin. Kaikki aiemmin määritetyt asetukset palautetaan alkuperäisiin asetuksiin.

### Nollauksen suorittaminen

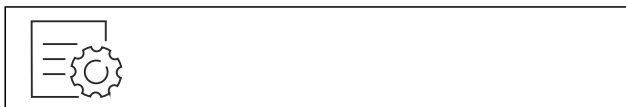


Fig. 60

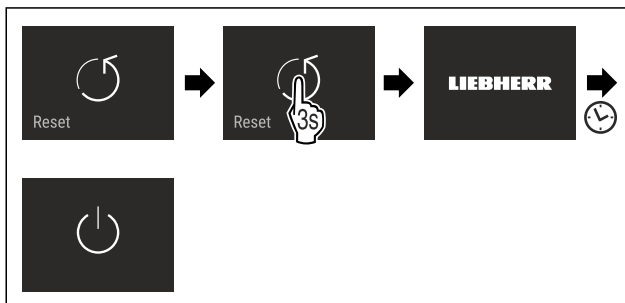


Fig. 61

- ▶ Suorita käsittelyvaiheet kuvan mukaisesti.
- ▷ Laite on nollattu.
- ▷ Laite on kytketty pois päältä.
- ▶ Käynnistä laite uudelleen. (katso 4.1 Laitteen kytkeminen päälle (ensimmäinen käyttöönotto))

## 7.3 Virheilmoitukset

Virheilmoitukset näkyvät näyttöruudussa. Virheilmoituksilla on kaksi kategoriata:

Kategoria	Merkitys
Ilmoitus	Muistuttaa yleisistä toimenpiteistä. Voit suorittaa nämä toimenpiteet ja siten poistaa ilmoituksen.
Varoitus	Tulee näkyviin toimintahäiriöiden yhteydessä. Näyttöruudun näytön lisäksi kuuluu merkkiääni. Merkkiääni voimistuu siihen saakka, kunnes se vahvistetaan koskettamalla näyttöä. Voit itse poistaa yksinkertaiset toimintahäiriöt. Vakavien toimintahäiriöiden esiintyessä on otettava yhteyttä asiakaspalveluun.

### 7.3.1 Varoitukset



#### Sulje ovi

Ilmoitus tulee näkyviin, kun ovi on liian kauan avattuna. Ilmoituksen esiin tulemistä edeltävä aika on säädettävissä.

- ▶ Hälytyksen lopettaminen: Vahvista ilmoitus.
- tai-
- ▶ Sulje ovi.



#### Sähkökatkos

Ilmoitus tulee näkyviin, kun pakastuslämpötila on noussut sähkökatkoksen vuoksi. Kun sähkökatkos on päättynyt, laite jatkaa toimintaa asetetulla lämpötilalla.

- ▶ Hälytyksen lopettaminen: Vahvista ilmoitus.
- ▷ Näkyviin tulee lämpötilahälytys (katso Lämpötilahälytys).



#### Lämpötilahälytys

Ilmoitus tulee näkyviin, kun lämpötila ei vastaa asetettua lämpötilaa.

Lämpötilaeron syynä voi olla jokin seuraavista:

- Laitteeseen on asetettu lämpimiä tuoreita elintarvikkeita.
- Elintarvikkeita lajiteltaessa ja otettaessa laitteeseen on päässyt virtaamaan liikaa lämmintä huoneilmaa.
- Virta on katkennut pitkäksi aikaa.
- Laite on viallinen.

Kun syy on poistettu, laite jatkaa toimintaa asetetulla lämpötilalla.

- ▶ Vahvista näyttötiedot.
- ▷ Lämpimin lämpötila tulee näkyviin.
- ▶ Vahvista näyttötiedot uudelleen.
- ▷ Tilanäyttö tulee näkyviin.
- ▷ Ajankohtainen lämpötila tulee näkyviin.



#### Vika

Tämä ilmoitus tulee näkyviin, jos laitteeseen tulee vika. Laitteen rakenneosassa on havaittu vika.

- ▶ Avaa ovi.
- ▶ Kirjaa virhekoodi ylös.
- ▶ Vahvista ilmoitus.
- ▷ Merkkiääni sammuu.
- ▷ Tilanäyttö ilmestyy ruutuun.
- ▶ Sulje ovi.
- ▶ Käänny asiakaspalvelun puoleen. (katso 10.4 Asiakaspalvelu)

## 8 Varustus

### 8.1 Vetolaatikat

Voit poistaa vetolaatikat puhdistamista varten.

Voit poistaa vetolaatikat hyödyntääksesi VarioSpace-mahdollisuutta.

Vetolaatikoiden pois ottaminen ja paikoilleen asettaminen tapahtuu eri tavoin vetojärjestelmästä riippuen. Laitteessa voi olla erilaisia vetojärjestelmiä.

#### Vihje

Energiankulutus kasvaa, ja jäähdytysteho heikkenee, jos tuuletus ei ole riittävä.

- ▶ Alin vetolaatikko on jätettävä laitteeseen!
- ▶ Takapaneelissa olevaa tuuletimen tuuletusrakoa ei saa koskaan peittää!

#### 8.1.1 Ylempi kallistettava vetolaatikko

Kun vedät ylempää vetolaatikkoa ulos, se kallistuu eteenpäin. Näin näet sen sisälle paremmin. Toiminto riippuu laitteen korkeudesta.

##### Vetolaatikon poistaminen

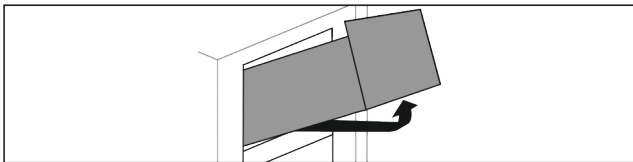


Fig. 62

- ▶ Vedä vetolaatikkoa ulos vasteeseen saakka.
- ▶ Nosta vetolaatikon etuosaa ylös.
- ▶ Nosta vetolaatikkoa alhaalta.
- ▶ Poista vetolaatikko vetämällä eteenpäin.

##### Vetolaatikon asettaminen paikoilleen

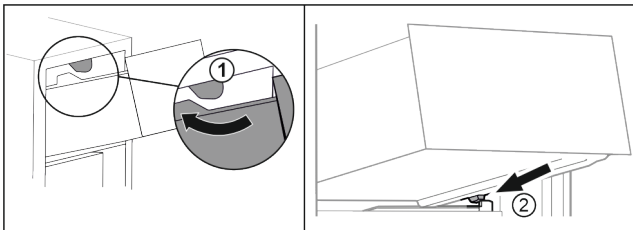


Fig. 63

- ▶ Vie vetolaatikko ylempään rajoittimen ohi. Fig. 63 (1)
- ▶ Aseta vetolaatikko vinosti alempien rajoittimien taakse kannattimelle. Fig. 63 (2)
- ▶ Laske vetolaatikko.
- ▶ Työnnä se taakse.

#### 8.1.2 Kannattimille asetettu vetolaatikko

Vetolaatikko kulkee suoraan kannattimilla. Erillisiä kiskoja ei ole.

##### Vetolaatikon poistaminen

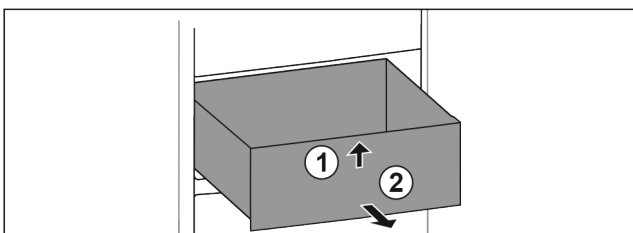


Fig. 64

- ▶ Vedä vetolaatikkoa ulos vasteeseen saakka.

- ▶ Nosta vetolaatikon etuosaa ylös. Fig. 64 (1)
- ▶ Poista vetolaatikko vetämällä eteenpäin. Fig. 64 (2)

##### Vetolaatikon asettaminen paikoilleen

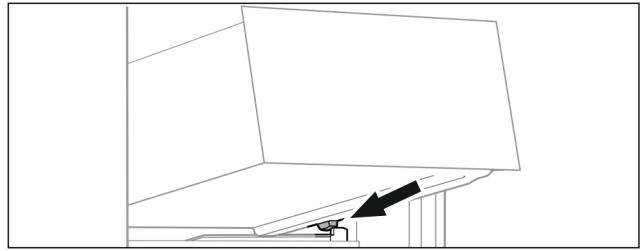


Fig. 65

- ▶ Aseta vetolaatikko vinosti rajoittimien taakse kannattimelle. (katso Fig. 65)
- ▶ Laske vetolaatikko.
- ▶ Työnnä vetolaatikko taakse.

#### 8.1.3 Alin vetolaatikko

Tämä laatikko on laitteen alin vetolaatikko. Se kulkee suoraan kannattimilla. Erillisiä kiskoja ei ole.

##### Vetolaatikon poistaminen

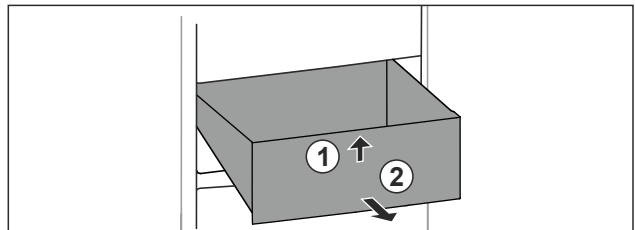


Fig. 66

- ▶ Vedä vetolaatikkoa ulos vasteeseen saakka.
- ▶ Nosta vetolaatikon etuosaa ylös. Fig. 66 (1)
- ▶ Poista vetolaatikko vetämällä eteenpäin. Fig. 66 (2)

##### Vetolaatikon asettaminen paikoilleen

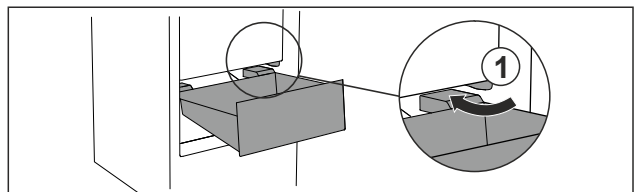
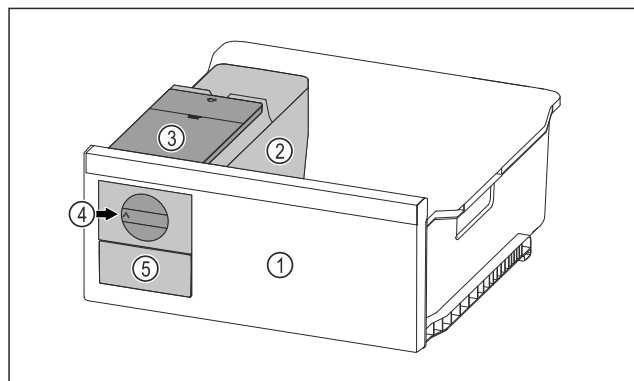


Fig. 67

- ▶ Vie vetolaatikko vinosti rajoittimen Fig. 67 (1) ohi.
- ▶ Laske vetolaatikko alas.
- ▶ Työnnä vetolaatikko taakse.

## 8.2 EasyTwist-Ice

EasyTwist-Icen avulla voit valmistaa jääpaloja kotikäyttöön. EasyTwist-Ice saa vettä vesisäiliön kautta.



# Varustus

Fig. 68 Esimerkkikuva

- |   |                         |
|---|-------------------------|
| (1) Pakastimen vetolaatikko, jossa on EasyTwist-Ice | (4) Kiertonuppi         |
| (2) Runko, jossa on jääpalakakenno                  | (5) Jääpalavetolaatikko |
| (3) Vesisäiliö                                      |                         |

## Vihje

Älä muuta EasyTwist-Icella varustetun pakastimen vetolaatikon asentoa laitteessa.

## 8.2.1 Jääpalojen valmistus

EasyTwist-Icen avulla tietyn ajan kuluessa valmistettujen jääpalojen määrä riippuu laitteen pakastuslämpötilasta. Mitä matalampi lämpötila laitteessa, sitä enemmän jääpaloja voit valmistaa.

Jääpalojen enimmäismäärä jääpalakennossa:	20 jääpalaa
Jääpalavetolaatikon enimmäiskapasiteetti:	40 jääpalaa (vastaa kahta jääpalojen valmistuskertaa)
Lisätietoa jääpalojen valmistuksen ajasta:	(katso 10.1 Tekniset tiedot)

Varmista, että seuraavat edellytykset täyttyvät:

- EasyTwist-Icen osat on puhdistettu.

### Vesisäiliön täyttäminen



#### VAROITUS

Epäpuhtaasta vedestä aiheutuva myrkytysvaara!  
► Käytä vesisäiliön täyttämiseen vain juomavettä.

#### HUOMIO

Sokeripitoisia nesteitä!  
EasyTwist-Ice-toiminnon vaurioitumisen vaara.  
► Käytä täyttämiseen ainoastaan kylmää juomavettä.

## Vihje

Juomaveden maku on laadullisesti parasta häiriöttömään jääkuutioiden valmistukseen, kun käytetään suodatettua, dekarbonisoitua vettä. Tällainen vedenlaatu saadaan käyttämällä erikoisliikkeissä myytäviä juomavesisuodattimia.  
► Täytä vesisäiliöön vain suodatettua, dekarbonisoitua vettä.

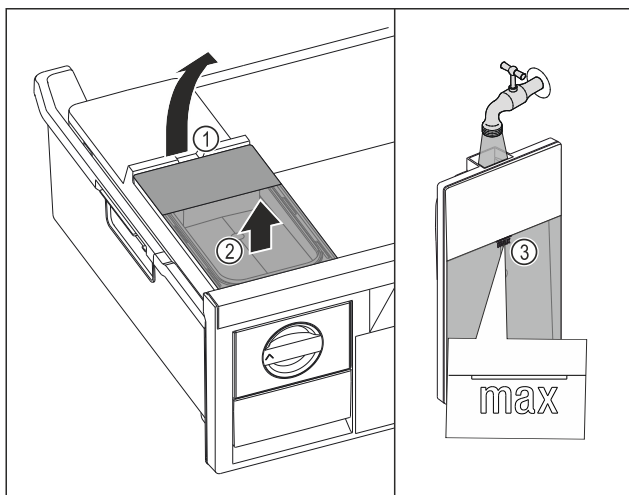


Fig. 69

- Vedä pakastimen vetolaatikkoa ulos vasteeseen saakka.
- Nosta vesisäiliö lovesta Fig. 69 (1).

- Ota vesisäiliö ulos yläkautta. Fig. 69 (2)
- Täytä vesisäiliö juomavedellä merkintään Fig. 69 (3) asti.

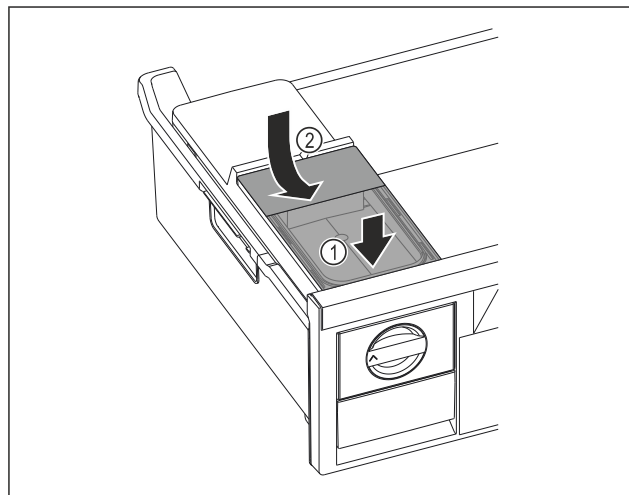


Fig. 70

- Aseta vesisäiliö edestä. Fig. 70 (1)
- Laske vesisäiliö taakse alas. Fig. 70 (2)
- Työnnä pakastimen vetolaatikko sisään.

### Jääpalojen irrottaminen

Varmista, että seuraavat edellytykset täyttyvät:

- Jääpalojen valmistukseen tarvittavaa aikaa noudatetaan. (katso 10.1 Tekniset tiedot)
- Pakastimen vetolaatikko on kokonaan paikallaan.
- Jääpalavetolaatikko on kokonaan paikallaan.

- Kierrä kiertonuppia Fig. 68 (4) myötäpäivään vasteeseen saakka.
- Jääpalat putoavat jääpalakennosta jääpalavetolaatikon Fig. 68 (5).
- Jos kaikki jääpalat eivät irtoa jääpalakennosta:
- Kierrä kiertonuppia myötäpäivään useita kertoja vasteeseen saakka.

## 8.3 VarioSpace

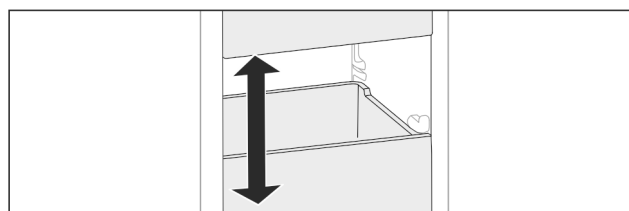


Fig. 71

Voit poistaa vetolaatikon ja lasilevyt laitteesta. Näin saadaan lisää tilaa suurille elintarvikkeille, kuten siipikarjalle, muulle lihalle, suurikokoisille riistapaloille ja korkeille leipomotuotteille. Näin ne voidaan pakastaa kokonaisina ja käyttää myöhemmin.

- Huomioi laatikoiden ja lasilevyjen kuormitusrajat (katso 10.1 Tekniset tiedot).

## 8.4 Kylmäakku

Kylmäakut estävät lämpötilan liian nopean kohoamisen sähkökatkoksen aikana.

Kylmäkallet ovat vetolaatikossa.

Kylmävaraajia voi säilyttää pakastustarjottimella.

### 8.4.1 Kylmäakun käyttäminen

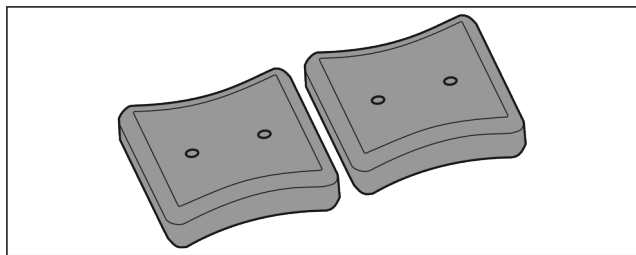


Fig. 72

Kylmäakkujen ollessa kokonaan jäätyneitä:

- ▶ Aseta ne pakasteiden päälle pakasteosaston ylä- ja etuosaan.

## 9 Huolto

### 9.1 Vetojärjestelmien purkamisen/asennus

#### 9.1.1 Purkamisohjeet

Voit purkaa osan vetojärjestelmästä puhdistusta varten. Laitteessa voi olla erilaisia vetojärjestelmiä.

Seuraavat vetojärjestelmät ovat purettavissa / ei purettavissa:

Vetojärjestelmä	purettavissa / ei purettavissa
Kallistettava ylempi vetolaatikko	ei purettavissa
Kannattimen päällä kulkeva vetolokero	purettavissa (katso 9.1.2 Kannattimille asetettu vetolaatikko)
Alin vetolaatikko	ei purettavissa

#### 9.1.2 Kannattimille asetettu vetolaatikko

##### Vetojärjestelmän purkaminen

Varmista, että seuraavat edellytykset täyttyvät:

- Vetolaatikko on poistettu. (katso 8.1.2 Kannattimille asetettu vetolaatikko)

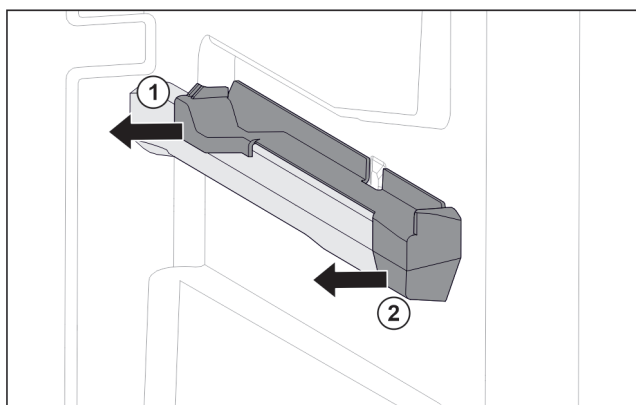


Fig. 73 Oikeanpuoleisen kannattimen kiinnitysosa

- ▶ Tartu kiinnitysosaan alhaalta takaa.
- ▶ Vedä kiinnitysosa takaa sivuun. Fig. 73 (1)
- ▶ Vedä kiinnitysosa edestä sivuun. Fig. 73 (2)

### Vetojärjestelmän asennus

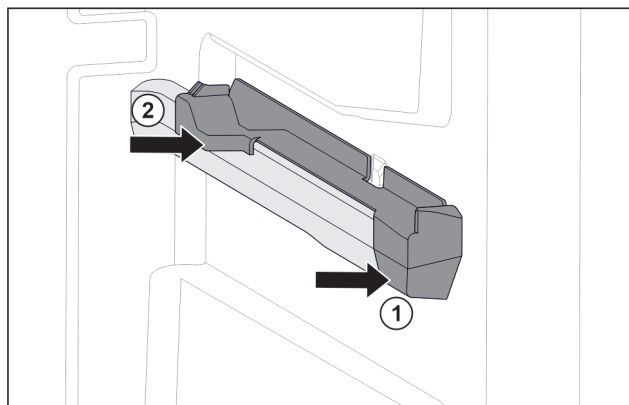


Fig. 74 Oikeanpuoleisen kannattimen kiinnitysosa

- ▶ Aseta kiinnitysosa edestä kannattimeen. Fig. 74 (1)
- ▶ Paina kiinnitysosa takaa paikalleen. Fig. 74 (2)

### 9.2 Laitteen sulattaminen

#### 9.2.1 Sulattaminen NoFrost-järjestelmällä

Sulattaminen tapahtuu automaattisesti NoFrost-järjestelmällä. Kosteus kerääntyy haihduttimeen. Järjestelmä sulattaa ja haihduttaa haihduttimeen kertyneen kosteuden säännöllisesti.

Laitetta ei tarvitse sulattaa erikseen.

#### Vihje

Laitteen pohjalle voi kertyä vesipisaroita.

Jos poistat laitteen käytöstä:

- ▶ Aseta laitteen eteen pyyheliina, joka imee laitteesta mahdollisesti valuvat vesipisarot. (katso 11 Poistaminen käytöstä)

### 9.3 Laitteen puhdistaminen

#### 9.3.1 Valmistelu



#### VAROITUS

Sähköiskun vaara!

- ▶ Irrota kylmälaitteen pistoke tai katkaise virrantulo.



#### VAROITUS

Palovaara

- ▶ Älä vahingoita kylmäainekiertoa.

- ▶ Tyhjennä laite.
- ▶ Irrota verkkopistoke.

#### 9.3.2 Laitteen puhdistus

#### HUOMIO

Epäasianmukaisen puhdistuksen vaara!

Seurauksena on laitevaurioita.

- ▶ Käytä ainoastaan pehmeitä puhdistusliinoja ja pH-neutraalia yleispuhdistusainetta.
- ▶ Älä käytä hankaavia tai naarmuttavia sieniä tai teräsvillaa.
- ▶ Älä käytä voimakkaita, hankaavia tai hiekkaa, klooria tai happoja sisältäviä puhdistusaineita.



## VAROITUS

Loukkaantumis- ja vaurioitumisvaara johtuen kuumasta höyrystä!

Kuuma höyry voi aiheuttaa palohaavoja ja vaurioittaa laitteen pintoja.

► Älä käytä höyrypesureita!

► Käytä ulkopinnan pyyhkimiseen pehmeää, puhdasta liinaa. Käytä vahvasti likaantuneen pinnan puhdistamiseen haaleaa vettä ja neutraalia pesuainetta. Lasipinnat voi puhdistaa myös lasinpuhdistusaineella.

### 9.3.3 Sisäosan puhdistaminen

#### HUOMIO

Epäasianmukaisen puhdistuksen vaara!

Seurauksena on laitevaurioita.

► Käytä ainoastaan pehmeitä puhdistusliinoja ja pH-neutraalia yleispuhdistusainetta.

► Älä käytä hankaavia tai naarmuttavia sieniä tai teräsvillaa.

► Älä käytä voimakkaita, hankaavia tai hiekkaa, klooria tai happoja sisältäviä puhdistusaineita.

► Muovipinnat: Puhdista käsin pehmeällä, puhtaalla liinalla, kädenlämpoisellä vedellä ja vähäisellä määrällä pesuainetta.

► Metallipinnat: Puhdista käsin pehmeällä, puhtaalla liinalla, kädenlämpoisellä vedellä ja vähäisellä määrällä pesuainetta.

### 9.3.4 Varusteiden puhdistaminen

#### HUOMIO

Epäasianmukaisen puhdistuksen vaara!

Seurauksena on laitevaurioita.

► Käytä ainoastaan pehmeitä puhdistusliinoja ja pH-neutraalia yleispuhdistusainetta.

► Älä käytä hankaavia tai naarmuttavia sieniä tai teräsvillaa.

► Älä käytä voimakkaita, hankaavia tai hiekkaa, klooria tai happoja sisältäviä puhdistusaineita.

**Puhdistus pehmeällä, puhtaalla liinalla, kädenlämpoisellä vedellä ja vähäisellä määrällä pesuainetta:**

- Vetolaatikko
- Pakastustarjotin
- EasyTwist-Icen komponentit

► Varusteiden purkaminen osiin: katso vastaavaa kappaletta.

► Puhdista varusteet.

### 9.3.5 EasyTwist-Ice:n puhdistus

Puhdista EasyTwist-Ice seuraavissa tapauksissa:

- Ensimmäinen käyttöönotto
- Laite on ollut käyttämättä yli 48 tuntia
- Puhdistustarve

#### EasyTwist-Ice:n purkaminen

Varmista, että seuraavat edellytykset täyttyvät:

- Vetolaatikko on otettu pois. (katso 8.1 Vetolaatikot)
- Vetolaatikko on laskettu pöydälle.

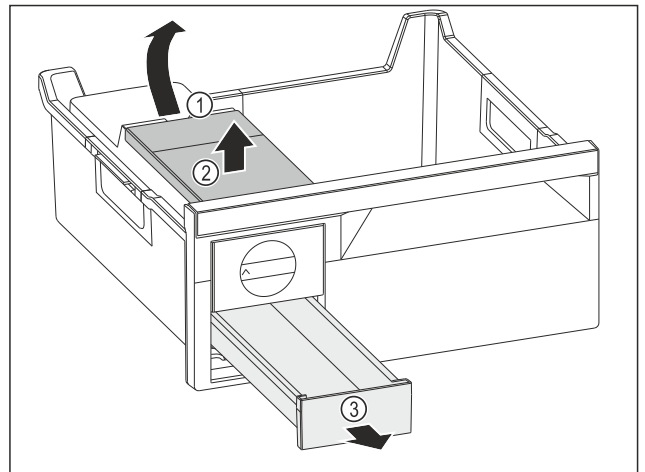


Fig. 75

► Vesisäiliön poistaminen: Nosta vesisäiliötä syvennyksestä Fig. 75 (1).

► Ota vesisäiliö Fig. 75 (2) ylöspäin pois.

► Ota jääkuutiolokero Fig. 75 (3) eteenpäin pois.

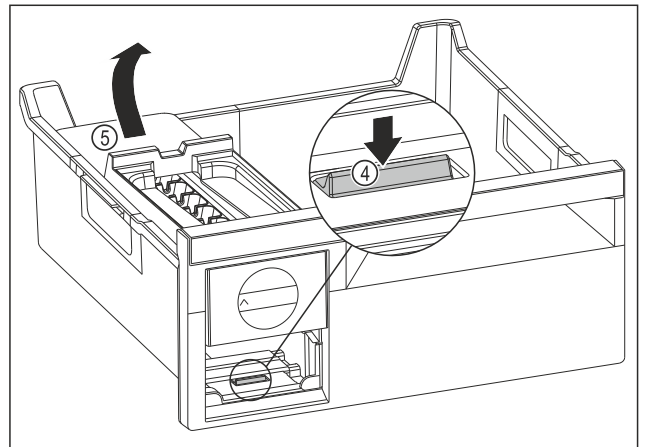


Fig. 76

► EasyTwist-Ice-rungon poistaminen: Paina kieleke Fig. 76 (4) sormella alas ja nosta samanaikaisesti toisella kädellä EasyTwist-Ice-runko Fig. 76 (5) takaa ylöspäin.

► Ota EasyTwist-Ice-runko ulos pakastelokerosta.

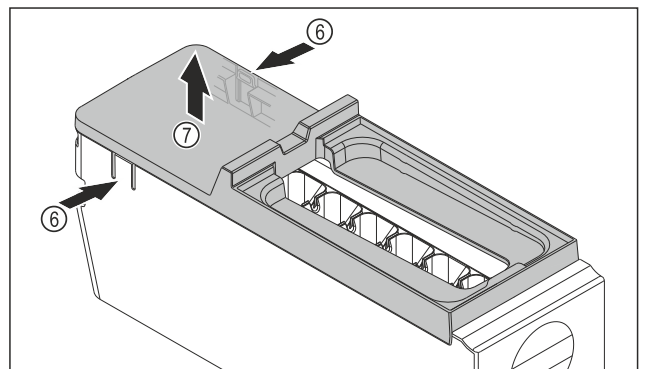


Fig. 77

► EasyTwist-Ice-rungon kannen poistaminen: Paina kielekkeitä Fig. 77 (6) EasyTwist-Ice-rungon molemmilla puolilla.

► Ota kansi Fig. 77 (7) toisella kädellä ylöspäin pois.

► EasyTwist-Ice on jaettu neljään osaan. (katso Fig. 78)



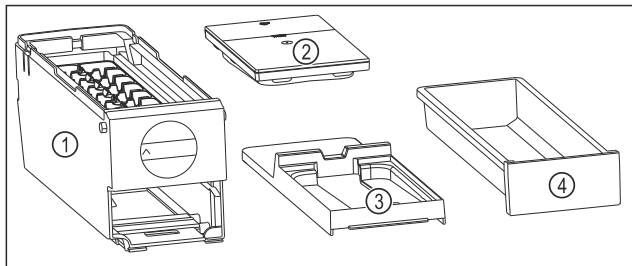


Fig. 78 EasyTwist-Ice:n osat

- (1) EasyTwist-Ice-runko jääkuutiolokeron kanssa  
 (2) Vesisäiliö  
 (3) Kanssi  
 (4) Jääkuutiolokero

## HUOMIO

Vaurioitumisvaara epäasianmukaisen purkamisen vuoksi! Varusteiden murtuminen, hajoaminen ja sirpaloituminen. Jos EasyTwist-Ice-runkoa puretaan enemmän, kääntönuppi tai muita EasyTwist-Ice-rungon osia voi vahingoittaa.

- ▶ Pura EasyTwist-Ice vain kuvissa esitettyihin osiin. (katso Fig. 78)
- ▶ Puhdista EasyTwist-Ice-runko Fig. 78 (1) kokonaisuena.

## EasyTwist-Ice:n puhdistus

Varmista, että seuraavat edellytykset täyttyvät:

- ☐ EasyTwist-Ice on purettu osiin. (katso EasyTwist-Ice:n purkaminen)
- ▶ Puhdista jääkuutiolokero, vesisäiliö, kanssi ja EasyTwist-Ice-runko lämpimällä vedellä ja pienellä määrällä pesuainetta.
- ▶ Kuivaa kaikki puhdistetut osat kuivalla pyyhkeellä.
- ▷ EasyTwist-Ice on puhdistettu.

## EasyTwist-Ice:n asennus

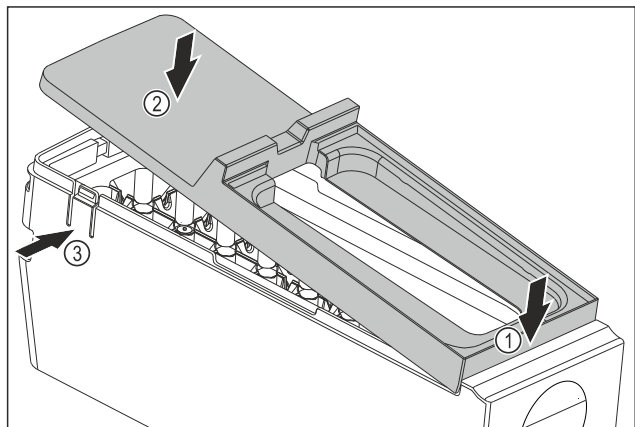


Fig. 79

- ▶ EasyTwist-Ice-rungon kannen asennus: Aseta kanssi eteen. Fig. 79 (1)
- ▶ Laske kanssi taakse. Fig. 79 (2)
- ▷ Kanssi lukittuu kuuluvasti molempiin kielekkeisiin Fig. 79 (3).

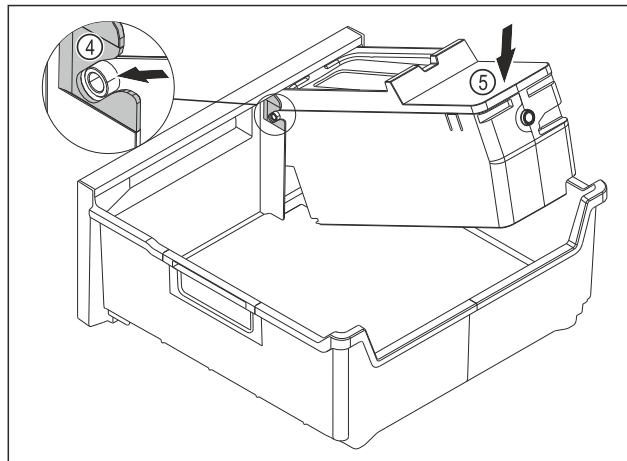


Fig. 80

- ▶ EasyTwist-Ice-rungon asennus: Työnnä EasyTwist-Ice-rungon akselit ohjaimiin Fig. 80 (4).
- ▶ Paina EasyTwist-Ice-runkoa Fig. 80 (5) takaa alaspäin.
- ▷ EasyTwist-Ice-runko lukittuu kuuluvasti paikalleen.

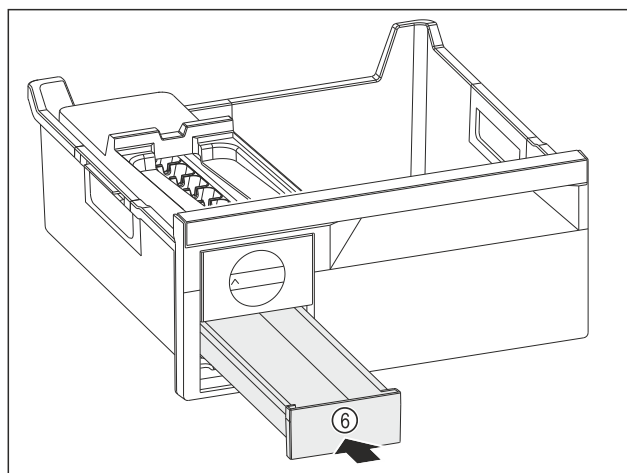


Fig. 81

- ▶ Työnnä jääkuutiolokero Fig. 81 (6) sisään.



## VAROITUS

Epäpuhtaasta vedestä aiheutuva myrkytysvaara!

- ▶ Käytä vesisäiliön täyttämiseen vain juomavettä.

- ▶ Täytä vesisäiliö vedellä.
- ▶ Aseta vesisäiliö sisään.
- ▶ Aseta vetolaatikko sisään. (katso 8.1 Vetolaatikat)
- ▶ Jos käytetään suodattamatonta vettä:
- ▶ Hävitä jääkuutiot 24 tunnin kuluttua niiden valmistamisesta.

## -tai-

- ▶ Jos käytetään suodatettua vettä:
- ▶ Hävitä jääkuutiot 48 tunnin kuluttua niiden valmistamisesta.

## 9.3.6 Puhdistamisen jälkeen

- ▶ Hankaa laite ja varusteosat kuiviksi.
- ▶ Tee laitteen liitännät ja kytke se päälle.
- ▶ Aktivoi SuperFrost (katso 7.2 Laitteen toiminnot). Lämpötilan ollessa riittävän alhainen:
- ▶ Aseta elintarvikkeet sisään.
- ▶ Toista puhdistus säännöllisesti.

## 10 Asiakasneuvonta

### 10.1 Tekniset tiedot

Lämpötila-alue	
Pakastaminen	-28 °C - -15 °C

Pakastettava enimmäismäärä / 24 h	
Pakasteosasto	katso tyyppikilven kohta "jäädäytyskyky .../ 24 h"

Varusteen suurin sallittu kuormituspaino			
Varuste	Laitteen leveys 550 mm (katso asennusohje, laitteen mitat)	Laitteen leveys 600 mm (katso asennusohje, laitteen mitat)	Laitteen leveys 700 mm (katso asennusohje, laitteen mitat)
Kannattimille asetettu vetolaatikko (katso 8.1.2 Kannattimille asetettu vetolaatikko)	14 kg	19 kg	19 kg
Alin vetolaatikko (katso 8.1.3 Alin vetolaatikko)	--	11 kg	19 kg
Kallistettava ylempi vetolaatikko (katso 8.1.1 Ylempi kallistettava vetolaatikko)	--	19 kg	19 kg

Jääpalojen valmistus EasyTwist-Ice-varustuksella	
Aika -18 °C:n lämpötilassa	n. 5,5 h
Aika SuperFrost toimintaan kytkettynä	n. 3 h

Valaistus	
Energiatehokkuusluokka <sup>1</sup>	Valonlähde
Tämä tuote sisältää yhden tai useamman energiatehokkuusluokan G valonlähteen.	LED

<sup>1</sup> Laitte voi sisältää eri energiatehokkuusluokkien valonlähteitä. Alhaisin energiatehokkuusluokka on ilmoitettu.

WLAN-yhteydellä varustetut laitteet:

Taajuus	
Taajuusalue	2,4 GHz
Säteilytehon enimmäismäärä	< 100 mW
Radiolaitteen käyttötarkoitus	Yhdistäminen paikalliseen WLAN-verkkoon tietoliikennettä varten

### 10.2 Käyttöäänät

Laitte tuottaa erilaisia käyttöäänäitä toimintansa aikana.

- **Viilennystehon ollessa vähäinen** laite toimii energiaa säästäen, mutta pidempään. Tällöin äänenvoimakkuus on **pienempi**.
- **Viilennystehon ollessa voimakas** elintarvikkeet viilennytävät nopeammin. Tällöin äänenvoimakkuus on **suurempi**.

Esimerkkejä:

- Aktivoidut toiminnot (katso 7.2 Laitteen toiminnot)
- Käynnissä oleva tuuletin
- Juuri sisään asetetut elintarvikkeet
- Korkea ympäristön lämpötila
- Pitkään avoinna ollut ovi

Ääni	Mahdollinen syy	Äänen tyyppi
Pulputus ja loiskunta	Kylmäainetta virtaa kylmäainepiirissä.	Normaali käyttöääni
Sihinä ja porina	Kylmäaineen ruisutus kylmäainepiiriin on käynnissä.	Normaali käyttöääni
Hurina	Laitte viilentää. Äänenvoimakkuus riippuu viilennystehosta.	Normaali käyttöääni
Surina ja kohina	Tuuletin käy.	Normaali käyttöääni
Naksahdus	Komponentit kytkeytyvät päälle ja pois päältä.	Normaali kytkemissäni
Kalina tai hyrinä	Venttiilit tai läpät ovat aktiivisia.	Normaali kytkemissäni
hiljainen koputus, huriseva tai suriseva ääni*	Venttiili on toiminnassa.	Normaali käyntiääni

Ääni	Mahdollinen syy	Äänen tyyppi	Korjauskeino
Tärinä	laitte sijoitettu väärin paikalleen	Vian ääni	Säädä laite säätöjalkojen avulla vaakasuoraan.
Kolina	Varustus, esineitä laitteen sisällä	Vian ääni	Kiinnitä varusteosat. Jätä etäisyyttä esineiden välille.

### 10.3 Tekniset häiriöt

Laitte on suunniteltu ja valmistettu siten, että se on toimintavarma ja että sillä on pitkä käyttöikä. Mikäli toiminnan aikana silti ilmenee häiriö, niin tarkasta, johtuuko häiriö käyttövirheestä. Tässä tapauksessa sinulta on laskutettava myös takuuajan aikana koituvat kulut.

Seuraavassa mainitut häiriöt voit poistaa itse.

## 10.3.1 Laitteen toiminto

Vika	Syy	Korjaaminen
Laite ei toimi.	→ Laitetta ei ole kytketty päälle.	▶ Kytke laite päälle.
	→ Virtapistoketta ei ole kytketty oikein pistorasiaan.	▶ Tarkasta virtapistoke.
	→ Pistorasian sulake ei ole kunnossa.	▶ Tarkasta sulake.
	→ Sähkökatkos	▶ Pidä laite suljettuna. ▶ Elintarvikkeiden suojaaminen: Aseta kylmäkalleja elintarvikkeiden päälle tai käytä erillistä pakastekaappia, jos sähkökatkos kestää pitkään. ▶ Älä pakasta sulaneita elintarvikkeita uudelleen.
	→ Laitepistoke ei ole laitteessa oikein.	▶ Tarkasta laitepistoke.
Lämpötila ei ole riittävän kylmä.	→ Laitteen ovea ei ole suljettu oikein.	▶ Sulje laitteen ovi.
	→ Tuuletus ja ilmanvaihto eivät ole riittävän tehokkaita.	▶ Ota tuuletusritilä esiin ja puhdista se.
	→ Ympäristön lämpötila on liian korkea.	▶ Vianmääritys: (katso 1.5 Laitteen käyttöalue)
	→ Laite on avattu liian usein tai sitä on pidetty auki liian pitkään.	▶ Odota, kunnes vaadittava lämpötila syntyy itsestään. Ellei näin tapahdu, käänny asiakaspalvelun puoleen. (katso 10.4 Asiakaspalvelu)
	→ Liian suuri määrä tuoreita elintarvikkeita on asetettu laitteeseen käyttämättä SuperFrost-toimintoa.	▶ Ongelmanratkaisu: (katso SuperFrost)
	→ Lämpötila on säädetty väärin.	▶ Aseta lämpötila kylmemmäksi ja tarkista 24 tunnin kuluttua.
	→ Laite on liian lähellä jotakin lämmönlähdettä (liettä, lämmitys-laitetta jne).	▶ Muuta laitteen tai lämmönlähteen sijaintia.
Tilannäyttö ei pala.	→ Tilannäyttö on kytketty pois päältä.	▶ Kytke tilannäyttö päälle. (katso Tilavalvo (tilannäyttö))
	→ Ovi on avattu.	▶ Sulje ovi.
	→ Laite on kytketty pois päältä.	▶ Kytke laite päälle.
	→ Merkkivalo on viallinen.	▶ Ota yhteyttä asiakaspalveluun. (katso 9 Huolto)
Oven tiiviste on viallinen tai se on muista syistä vaihdettava.	→ Oven tiiviste on vaihdettavissa. Se voidaan vaihtaa ilman ylimääräisiä työkaluja.	▶ Ota yhteyttä asiakaspalveluun. (katso 10.4 Asiakaspalvelu)
Laite on jäänyt tai siihen muodostuu lauhdevettä.	→ Oven tiiviste on voinut liukua pois urasta.	▶ Tarkasta, että oven tiiviste on oikeassa asennossa urassa.
Laite on ulkopinnoiltaan lämmin*.	→ Kylmäainepiirin lämpöä käytetään lauhdeveden välttämiseen.	▶ Tämä on normaalia.

## 10.3.2 Varuste

Vika	Syy	Korjaaminen
Sisävalaistus ei pala.	→ Laitetta ei ole kytketty päälle.	▶ Kytke laite päälle.
	→ Ovi on ollut auki yli 15 min.	▶ Sisävalaistus sammuu oven ollessa auki n. 15 minuutin kuluttua automaattisesti.
	→ LED-lamppu on viallinen tai suojus on vaurioitunut.	▶ Ota yhteyttä asiakaspalveluun. (katso 10.4 Asiakaspalvelu)

# Poistaminen käytöstä

## 10.4 Asiakaspalvelu

Tarkasta ensin, voitko korjata vian itse (katso 10 Asiakaspalvelu). Jos näin ei ole, käänny asiakaspalvelun puoleen. Osoite löytyy mukana tulevasta "Liebherr-huolto"-esitteestä tai osoitteesta [home.liebherr.com/service](http://home.liebherr.com/service).



### VAROITUS

Epäammattimainen korjaus!  
Loukkaantuminen.

- ▶ Laitteeseen ja verkkojohtoon kohdistuvat korjaukset, joita ei ole erikseen mainittu (katso 9 Huolto), on annettava asiakaspalvelun tehtäväksi.
- ▶ Vaurioituneen virtajohdon saa vaihtaa vain valmistaja tai tämän asiakaspalvelu tai vastaavan pätevyyden omaava henkilö.
- ▶ Irrotettavalla virtaliittimellä varustetuissa laitteissa muutoksen voi tehdä asiakas.

### 10.4.1 Yhteydenotto asiakaspalveluun

Varmista, että seuraavat laitetiedot ovat saatavilla:

- Laitteen nimitys (malli ja indeksinumero)
- Huolto numero (Service)
- Sarjanumero (S-nro)

▶ Hae laitteen tiedot näytön kautta.

-tai-

- ▶ Katso laitetiedot tyyppikilvestä. (katso 10.5 Tyyppikilpi)
- ▶ Kirjaa laitetiedot ylös.
- ▶ Ilmoita asiakaspalveluun: Ilmoita vika ja laitetiedot.
- ▶ Tämä mahdollistaa nopean ja kohdistetun palvelun.
- ▶ Noudata asiakaspalvelusta saamiasi lisäohjeita.

## 10.5 Tyyppikilpi

Tyyppikilpi sijaitsee laitteen sisäpuolella vetolaatikoiden takana.

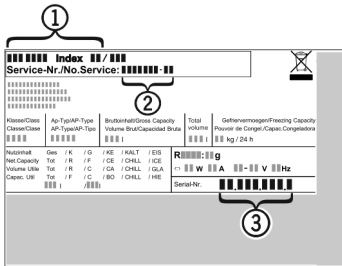


Fig. 82

- (1) Laitteen nimitys
  - (2) Huolto numero
  - (3) Sarjanumero
- ▶ Lue tiedot tyyppikilvestä.

## 11 Poistaminen käytöstä

- ▶ Tyhjennä laite.
- ▶ Kytke laite pois päältä. (katso Laitteen sammuttaminen)
- ▶ Irrota verkkopistoke.
- ▶ Poista laitepistoke tarvittaessa: Vedä ulos ja liikuta samanaikaisesti vasemmalta oikealle.
- ▶ Aseta pyyhe laitteen eteen mahdollisesti ulos valuvan veden varalta.
- ▶ Puhdista laite. (katso 9.3 Laitteen puhdistaminen)
- ▶ Pidä ovi avattuna, jotta ei muodostu pahaa hajua.

## 12 Hävittäminen

### 12.1 Laitteen valmistelu hävittämistä varten



Li-Ion

Liebherr käyttää joissakin laitteissa paristoja. EU:n lainsäädäntö velvoittaa ympäristönsuojeluyksistään loppukäyttäjän poistamaan paristot laitteesta ennen käytöstä poistettavan laitteen hävittämistä. Jos laitteesi sisältää paristoja, laitteeseen on kiinnitetty tätä koskeva merkintä.

Lamput Poista myös lamput ennen hävittämistä laitteesta, mikäli pystyt poistamaan itse ne ehjinä laitteesta.

- ▶ Poista laite käytöstä.
- ▶ Paristoja sisältävä laite: poista paristot. Kuvaus sisältyy lukuun **Huolto**.
- ▶ Mikäli mahdollista: irrota lamput siten, että ne eivät rikkoudu.

### 12.2 Laitteen ympäristöystävällinen hävittäminen



Li-Ion



Li-Ion

Laite sisältää uusiokäyttöön soveltuvia materiaaleja, minkä vuoksi se on toimitettava erilliseen keräyspisteeseen, jotta laite ei päädy lajittelemattoman yhdyskuntajätteen joukkoon.

Hävitä paristot erillään romutettavasta laitteesta. Paristot voi toimittaa ilmaiseksi kauppoihin, keräyspisteisiin sekä kierrätyskeskuksiin.

Lamput

Toimita irrotetut lamput niille tarkoitettuihin keräyspisteisiin.

Koskee Saksaa:

Lamput voi toimittaa ilmaiseksi paikallisiin keräyspisteisiin ja kierrätyskeskuksiin luokan 1 keräysastioihin. Kaupat ottavat myös romutettavan laitteen ilmaiseksi vastaan uuden kylmälaitteen hankinnan yhteydessä, mikäli liikkeen myyntipinta-ala on >400 m<sup>2</sup>.



BluRoX

Lisätietoa kierrätyksestä:  
[home.liebherr.com/blurox](http://home.liebherr.com/blurox)



### VAROITUS

Kylmäaine- tai öljyvuoto!  
Palovaara. Laitteen sisältämä kylmäaine on ympäristöystävällistä, mutta syttyvää. Laitteen sisältämä öljy on myös syttyvää. Ulos vuotanut kylmäaine tai öljy voi syttyä palamaan riittävän suurina pitoisuuksina ja joutuessaan kosketuksiin ulkoisen lämmönlähteen kanssa.

- ▶ Älä vahingoita kylmäainepiirin putkia tai kompressoria.
- ▶ Kuljeta laite keräyspisteeseen siten, että se ei vahingoitu.
- ▶ Hävitä paristot, lamput ja laite edellä esitettyjen ohjeiden mukaisesti.





[home.liebherr.com/fridge-manuals](https://home.liebherr.com/fridge-manuals)

**FI** Kaappipakastin

Julkaisupäivä: 20240202

**Tuotenro-indeksi: 7088548-00**

Liebherr-Hausgeräte Ochsenhausen GmbH  
Memminger Straße 77-79  
88416 Ochsenhausen  
Deutschland