



Instrucțiuni de montaj

Quality, Design and Innovation



home.liebherr.com/fridge-manuals



LIEBHERR

Instrucțiuni generale de siguranță

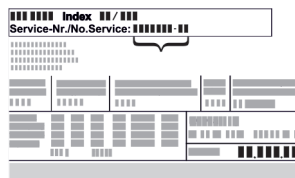
Conținut

1	Instrucțiuni generale de siguranță.....	2
2	Cote de montaj.....	3
3	Transportarea aparatului.....	3
4	Instalarea Side-by-Side.....	4




Producătorul lucrează permanent la dezvoltarea tuturor tipurilor și modelelor. Din acest motiv, vă rugăm să înțelegeți că trebuie să ne rezervăm dreptul de a efectua modificări în ceea ce privește forma, dotarea și tehnica.

Simbol	Explicație
	Citirea manualului Pentru a vă familiariza cu toate avantajele oferite de noul dumneavoastră aparat, vă rugăm să citiți cu atenție indicațiile din prezentul manual de utilizare.
	Manualul complet pe internet Găsiți manualul amănunțit prin scanarea codului QR de pe partea exterioară a acestui manual sau la home.liebherr.com/fridge-manuals sau prin introducerea numărului de service pe home.liebherr.com/fridge-manuals . Găsiți numărul de service pe plăcuța de fabricație:  <i>Fig. Reprezentare exemplificativă</i>
	Verificarea aparatului Verificați toate piesele cu privire la daune din timpul transportului. Adresați-vă în caz de plângeri comerciantului sau serviciului pentru clienți.
	Abateri Manualul este valabil pentru mai multe modele, prin urmare sunt posibile unele abateri. Paragrafele, care sunt valabile numai pentru anumite aparate, sunt marcate cu o steluță (*).
	Instrucțiuni de manevrare și rezultatele acțiunii Instrucțiunile de manevrare sunt marcate cu o ►. Rezultatele acțiunii sunt marcate cu o ▷.
	Videoclipuri Videoclipurile referitoare la aparate sunt disponibile pe canalul de YouTube al Liebherr-Hausgeräte.

- Pentru a utiliza aparatul conform prescripțiilor și în siguranță, citiți prezentele instrucțiuni de montaj cu atenție înainte de instalare și utilizare. Urmați în permanență instrucțiunile, indicațiile de securitate și indicațiile de avertizare cuprinse în acestea. Acestea sunt importante, astfel încât să puteți instala și exploata aparatul în siguranță și în stare impecabilă.
- Citiți mai întâi indicațiile de securitate generale din instrucțiunile de utilizare, care aparțin de prezentele instrucțiuni de montaj, din capitolul "Indicații de securitate generale" și urmați-le. Dacă nu mai puteți găsi instrucțiunile de utilizare, le puteți descărca de pe internet prin codul QR de pe partea frontală a instrucțiunilor de montaj la home.liebherr.com/fridge-manuals sau prin introducerea numărului de service la home.liebherr.com/fridge-manuals. Găsiți numărul de service pe plăcuța de fabricație:



- **Respectați indicațiile de avertizare și indicațiile suplimentare specifice din capitolele corespunzătoare, dacă instalați aparatul:**

	PERICOL	marchează o situație de pericol imediat, care va cauza vătămări corporale grave sau mortale dacă nu este evitată.
	AVERTIZAR E	marchează o situație periculoasă, care ar putea cauza vătămări corporale grave sau mortale dacă nu este evitată.
	PRECAUȚIE	marchează o situație periculoasă, care ar putea cauza vătămări corporale ușoare sau medii dacă nu este evitată.
	ATENȚIE	marchează o situație periculoasă, care ar putea cauza pagube materiale dacă nu este evitată.
	Indicație	marchează indicații importante și sfaturi utile.

1 Instrucțiuni generale de siguranță

- Păstrați cu grijă prezentele instrucțiuni de montaj, astfel încât să le aveți la îndemână în orice moment.
- Dacă retransmiteți aparatul, înmânați mai departe și instrucțiunile de montaj la posesorul ulterior.

2 Cote de montaj

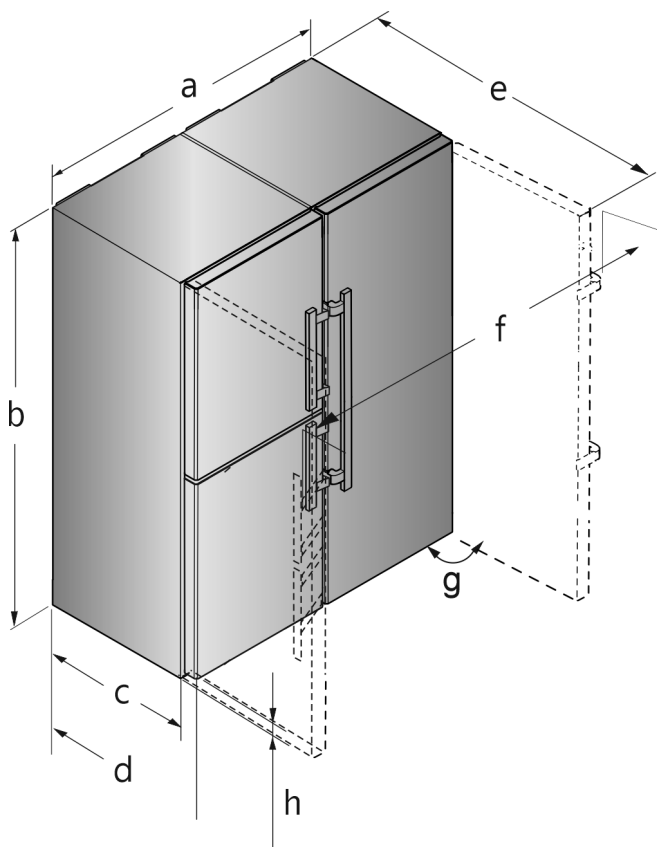


Fig. 1 Reprezentare exemplificativă

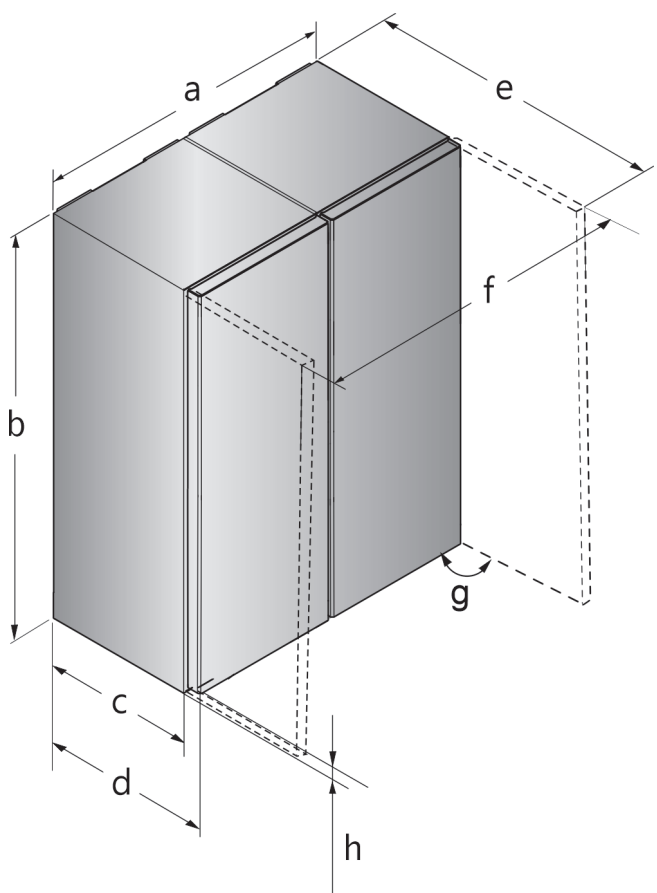


Fig. 2 Reprezentare exemplificativă

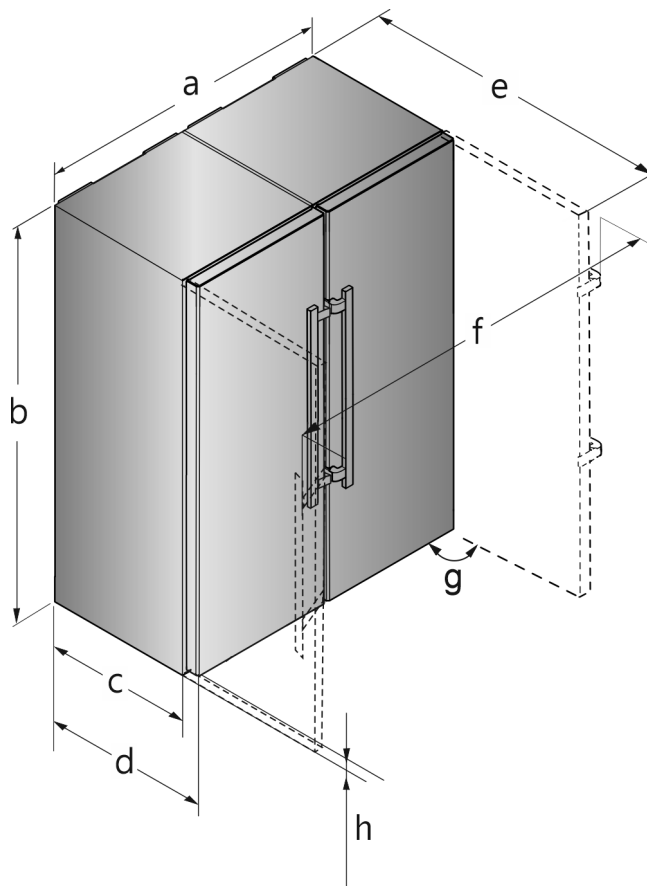


Fig. 3 Reprezentare exemplificativă

Pentru aparate cu mâner tip pârghie

Model	a [mm]	b [mm]	c [mm]	d [mm]	e [mm]	f [mm]	g [°]	h [mm]
S(BN) (CN) (FN)(sd) (st)(bd) (bs)(d) (h) 52..(i)	1204	1855	611 ×	675 ×	1222 ×	1318	90	35

* La utilizarea distanțierelor de perete, dimensiunea crește cu 15 mm.

Cotele cu ușa deschisă sunt valabile pentru un unghi de deschidere de 90°. Cotele de distanță variază în funcție de unghiul de deschidere.

Pentru aparate cu locaș de prindere

Model	a [mm]	b [mm]	c [mm]	d [mm]	e [mm]	f [mm]	g [°]	h [mm]
SFN(sd) (sf)(bd) (e) 52...	1226	1855	611 ×	675 ×	1217 ×	1252	90	35

* La utilizarea distanțierelor de perete, dimensiunea crește cu 15 mm.

Cotele cu ușa deschisă sunt valabile pentru un unghi de deschidere de 90°. Cotele de distanță variază în funcție de unghiul de deschidere.

3 Transportarea aparatului

- ▶ Transportați aparatul în stare ambalată.
- ▶ Transportați aparatul în poziție verticală.
- ▶ Transportați aparatul cu ajutorul a două persoane.

Instalarea Side-by-Side

4 Instalarea Side-by-Side

Privind din față, amplasați congelatorul sau aparatul cu congelator în partea stângă. Aceste aparate sunt prevăzute pe partea dreaptă cu un circuit de încălzire a peretelui lateral pentru prevenirea formării condensului.

Toate piesele de fixare sunt livrate împreună cu aparatul.

Piese de montaj din pachetul de accesorii

La aparate cu mâner tip pârghie

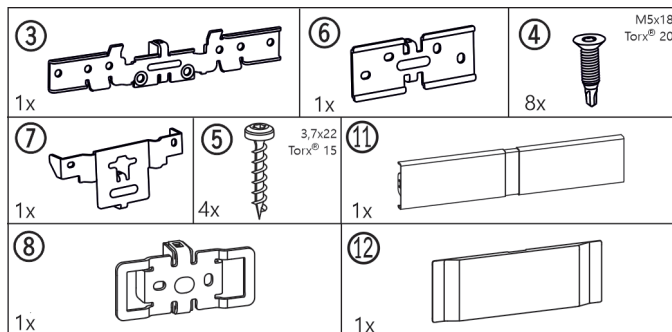


Fig. 4

La aparate cu locaș de prindere

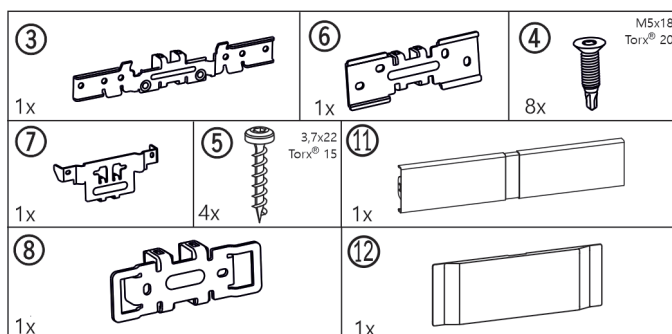


Fig. 5

La toate aparatele

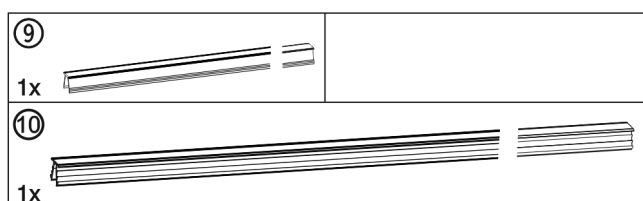


Fig. 6

Măștile soclurilor

La aparate cu amortizor de închidere jos

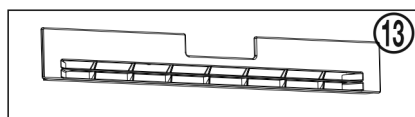


Fig. 7

La aparate fără amortizor de închidere jos

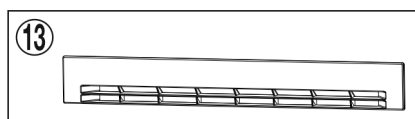


Fig. 8

Scală pentru montaj

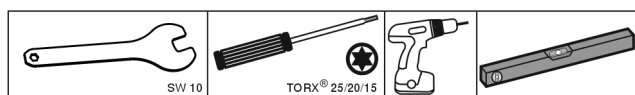


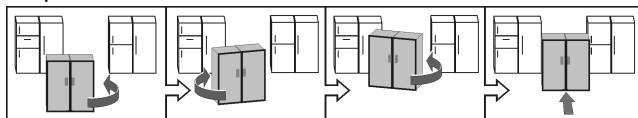
Fig. 9

Asigurați-vă că aveți la dispoziție următoarea unealtă:

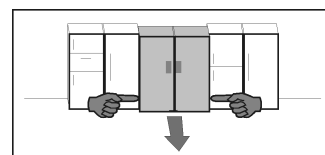
- Cheie fixă, mărimea 10 (inclusă)
- Șurubelniță Torx® 25/20/15
- Șurubelniță cu acumulator
- Nivelă cu bulă de aer

Indicații privind deplasarea combinei frigorifice SBS:

- Amplasați aparatele cât mai aproape posibil de poziția finală înainte de asamblare. Pentru o asamblare corectă, aparatele trebuie să fie accesibile de jur împrejur.
- După asamblare, când deplasați aparatele, apucați-le întotdeauna de colțurile exterioare din față. Nu împingeți în niciun caz cu genunchiul de pereții laterali sau de ușă.
- Combina frigorifică SBS poate fi deplasată cel mai ușor pe direcție diagonală, prin deplasarea alternativă a colțului din stânga și din dreapta. Când combina se află chiar în dreptul nișei, împingeți-o drept înăuntru.



- Dacă este necesară ulterior scoaterea combinei frigorifice din nișă, apucați-o din treimea inferioară și trageți-o drept înainte.



ATENȚIE

Pericol de deteriorare la deplasarea combinei frigorifice SBS! Combina frigorifică SBS este grea în stare asamblată. Deplasarea necorespunzătoare poate conduce la deformări ale aparatului.

► Respectați indicațiile de deplasare (vezi mai sus).

► Îndepărtați toate foliile de protecție de pe exteriorul carcasei.

În partea din față de jos a aparatului:

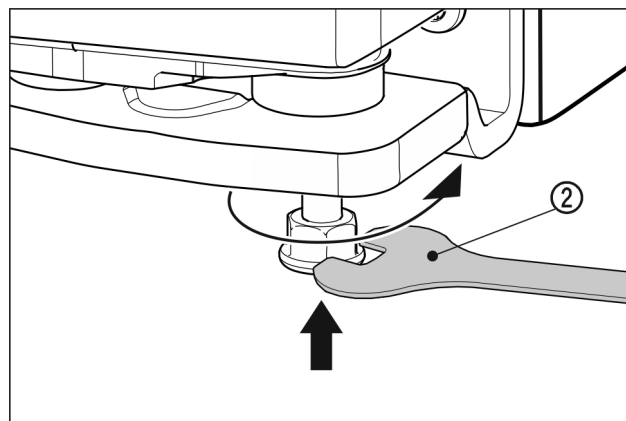


Fig. 10

- Înșurubați picioarele exterioare de reglare. Aparatele pot fi împinse mai ușor.
- Apropiati cele două aparate până la o distanță de cca. 10 mm între ele, astfel încât să fie aliniată în partea din față.
- Aliniați cele două aparate aplicând nivela cu bulă de aer pe partea superioară a aparatului.

În partea din față de sus a aparatului:

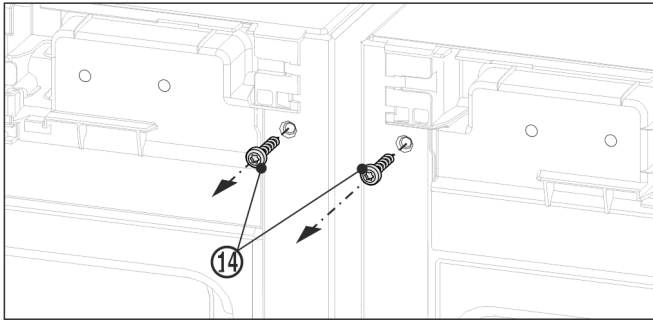


Fig. 11

- ▶ Scoateți capacele existente.
- ▶ Înainte de montarea vinului superior extrageți prin rotire cele două șuruburi pentru pământare Fig. 11 (14).
- ▶ Asigurați șuruburile pentru pământare. Șuruburile sunt necesare pentru montajul ce urmează al vinului.

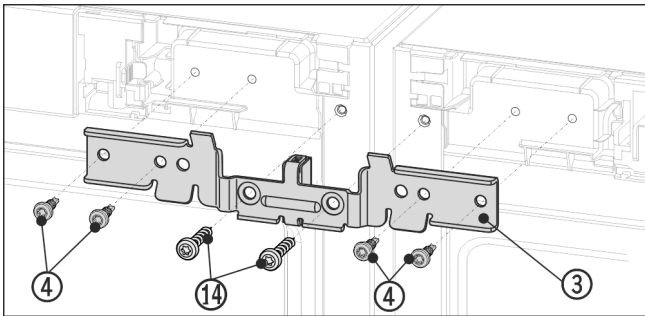


Fig. 12 Rezentare exemplificativă

- ▶ Împingeți vinul Fig. 12 (3) cu piesa de distanțare între aparate și pe cepuri. Prindeți vinul în patru șuruburi Fig. 12 (4) și în cele două șuruburi pentru pământare Fig. 12 (14) alternant, pe dreapta și stânga fără a strânge.
- ▶ Dacă este necesar: Aliniați aparatele aplicând nivela cu bulă de aer pe partea superioară a aparatului.

În partea din față de jos a aparatului:

- ▶ Scoateți capacele existente.

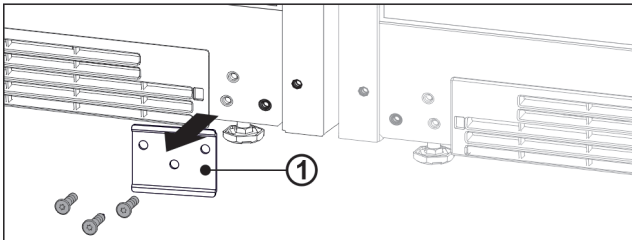


Fig. 13

- ▶ Dacă este implementată placa de tablă Fig. 13 (1), deșurubați placa de tablă.

Indicație

Dacă doriți să transportați aparatul sau să îl montați individual, trebuie să remontați apărătoarea.

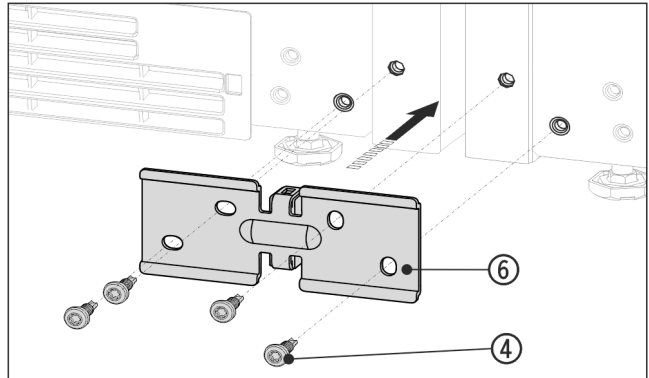


Fig. 14 Rezentare exemplificativă

- ▶ Împingeți vinul Fig. 14 (6) cu piesa de distanțare între aparate și prindeți-o cu 4 șuruburi Fig. 14 (4) fără a strânge.
- ▶ Dacă este necesar: Aliniați aparatele.
- ▶ Strângeți ferm șuruburile superioare și inferioare.

În partea din spate, de sus a aparatului:

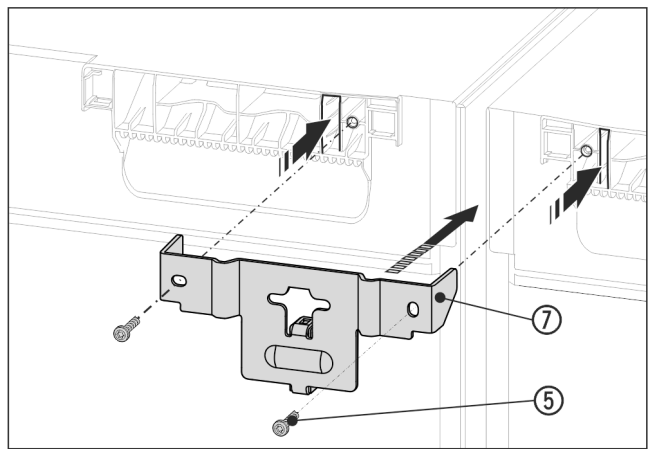


Fig. 15 Rezentare exemplificativă

- ▶ Împingeți vinul Fig. 15 (7) cu piesa de distanțare între aparate și împingeți-l cu lamelele în planșeul aparatului. Strângeți ferm cu 2 șuruburi Fig. 15 (5).

În partea din spate de jos a aparatului:

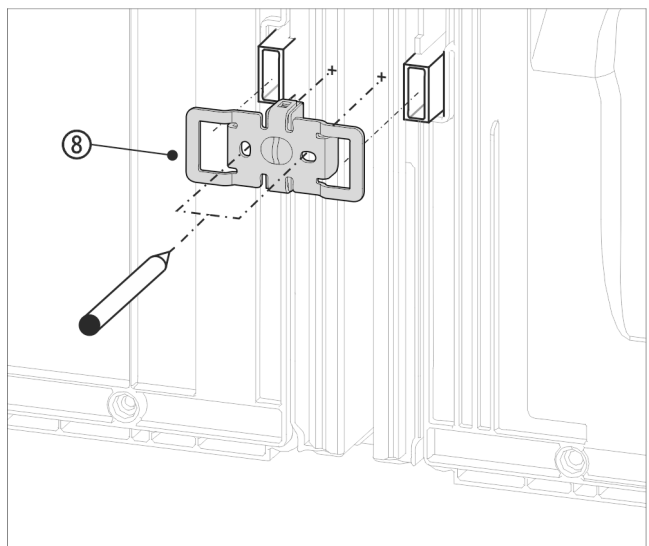


Fig. 16 Rezentare exemplificativă

- ▶ Împingeți vinul Fig. 16 (8) cu degajările peste locașul pentru distanțierul de perete.

Indicație

Trebuie să fie executate în prealabil găurile pentru îmbinarea filetată!

Instalarea Side-by-Side

- ▶ Marcați cu un știft poziția găurilor perforate.
- ▶ Detașați vinclul din nou.

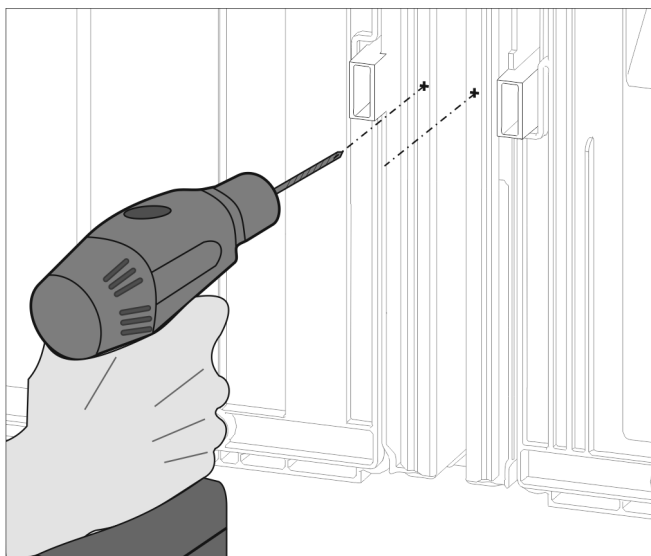


Fig. 17

Indicație

Executați găurile numai în tablă! Adâncimea de găurire aprox. 1 mm.

- ▶ Executați în prealabil și debavurați găurile de șuruburi cu un burghiu de 3 mm.

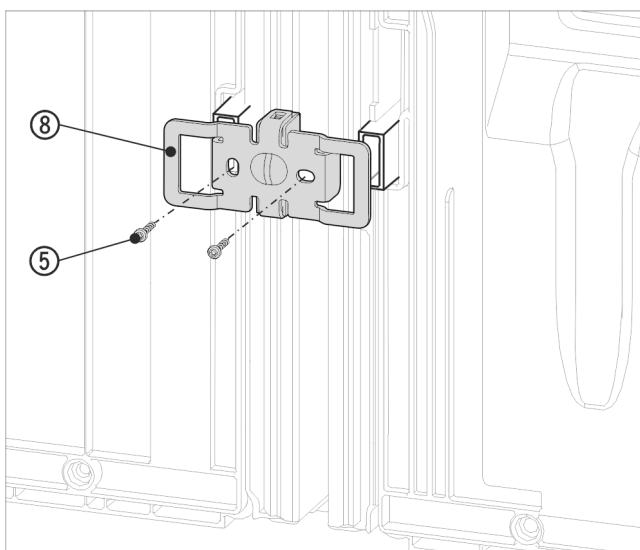


Fig. 18 Reprezentare exemplificativă

- ▶ Împingeți din nou vinclul Fig. 18 (8) cu degajările peste locașul pentru distanțierul de perete.
- ▶ Strângeți ferm cu 2 șuruburi Fig. 18 (5).

Înainte de montarea profilurilor de mascare superioare și inferioare apropiați prin presare cele două nervuri pe întreaga lungime. Profilurile vor putea fi introduse mai ușor în fantă. La introducerea profilelor folosiți o cârpă moale, pentru a evita deformarea suprafeței profilelor de mascare. Presați profilele cu atenție și drept în fantă, pentru a obține o îmbinare optimă.

La aparate cu mâner tip pârghie

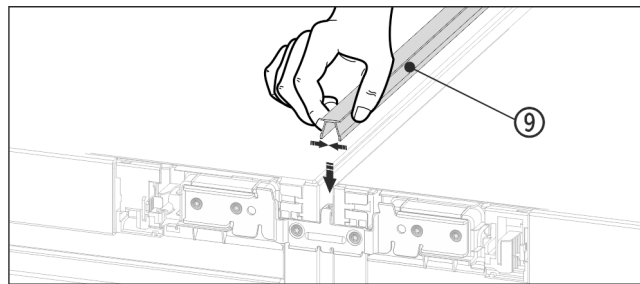


Fig. 19

- ▶ În partea superioară presați profilul de mascare Fig. 19 (9) scurt în fanta orizontală.

La aparate cu locaș de prindere

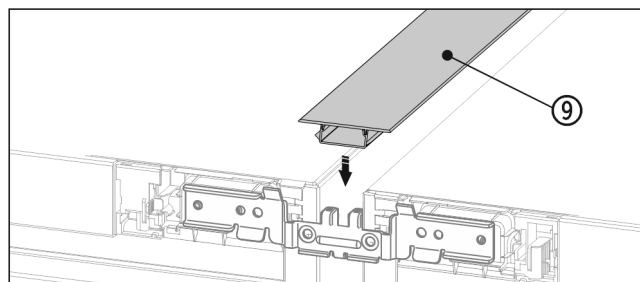


Fig. 20

- ▶ În partea superioară presați profilul de mascare Fig. 20 (9) scurt în fanta orizontală.

La aparate cu mâner tip pârghie

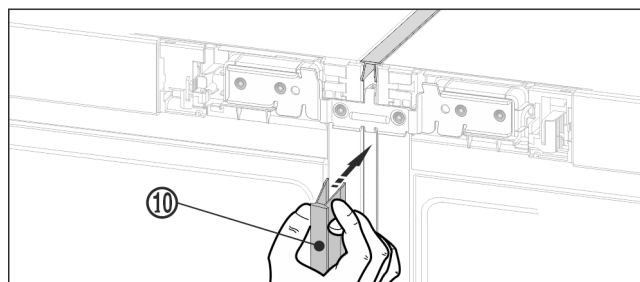


Fig. 21

- ▶ În partea frontală, presați profilul de mascare Fig. 21 (10) în fanta verticală. Aveți grijă ca profilul să se sprijine pe tabla de îmbinare.

La aparate cu locaș de prindere

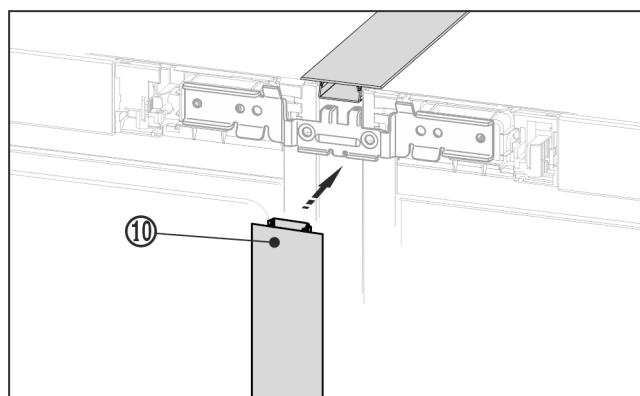


Fig. 22

- ▶ În partea frontală, presați profilul de mascare Fig. 22 (10) în fanta verticală. Aveți grijă ca profilul să se sprijine pe tabla de îmbinare.
- ▶ Îndepărtați folia protectoare de pe profilul de mascare.*

În partea din față de sus a aparatului:

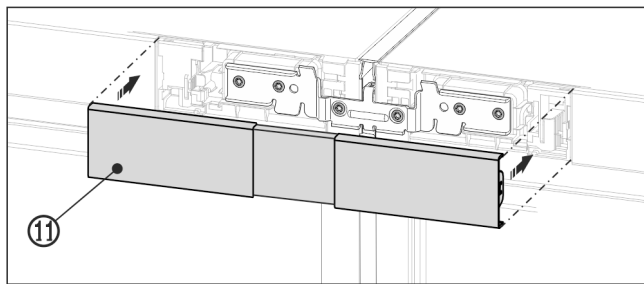


Fig. 23 Reprezentare exemplificativă

- Fixați capacul Fig. 23 (11) pe porțiunea încă deschisă dintre cele două măști ale panoului de comandă. Aveți grijă ca laturile exterioare ale capacului să fie aliniată la nivel cu măștile panourilor de comandă.

În partea din față de jos a aparatului

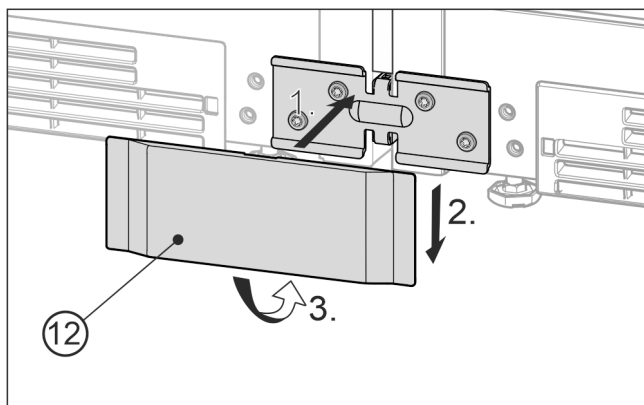


Fig. 24 Reprezentare exemplificativă

- Aplicați din față capacul Fig. 24 (12) inferior peste vinclu Fig. 24 (1), împingeți-o în jos Fig. 24 (2) și fixați-o în poziție în partea inferioară Fig. 24 (3).
- Pentru demontarea capacului, împingeți o șurubelniță jos în lateral sub capac și desfaceți ambele cârlige de jos. Rabați apoi capacul în sus.
- Conectați combina frigorifică la alimentarea electrică. A se vedea ghidul de instalare.
- Aparate cu IceMaker:
► Racordați aparatul la rețeaua de apă curentă. A se vedea ghidul de instalare.

ATENȚIE

Pericol de deteriorare la deplasarea combinei frigorifice SBS! Combina frigorifică SBS este grea în stare asamblată. Deplasarea necorespunzătoare poate conduce la deformări ale aparatului.

- Respectați indicațiile de deplasare (vezi mai sus).

- Deplasați cu atenție combina frigorifică SBS în poziția prevăzută.
- Dacă este necesar aliniați combina frigorifică SBS prin picioarele de reglare.
- Apoi sprijiniți ușa: Coborâți picioarele de sprijin exterioare de la suportul de lagăr, până când acestea se așază pe podea.

Ușile pot fi reglate în înălțime de la suporturile de lagăr inferioare externe:

- Deschideți ușa la 90°.

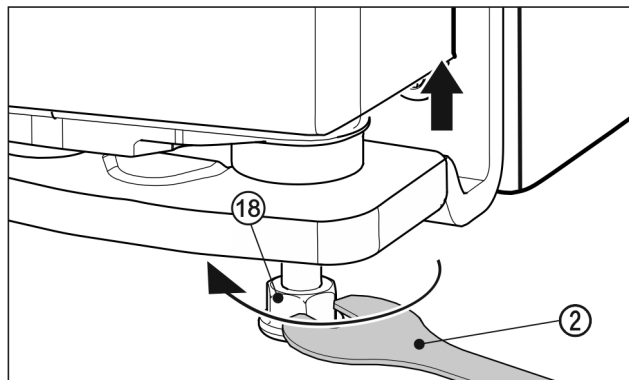


Fig. 25

- Pentru ridicarea ușii, deșurubați spre dreapta piciorul de poziționare Fig. 25 (18) cu cheia fixă Fig. 25 (2) livrată până când există contact la podea. Apoi rotiți în continuare până când este deplasată ușa pe înălțime. Bolțul suport este înșurubat complet la livrare.

Montați măștile postament decorative.

După ce ați asamblat și aliniat aparatele puteți monta măștile postament jos la aparate. Măștile postament sunt decorative și nu vor influența funcția aparatelor.

La aparate cu amortizor de închidere jos

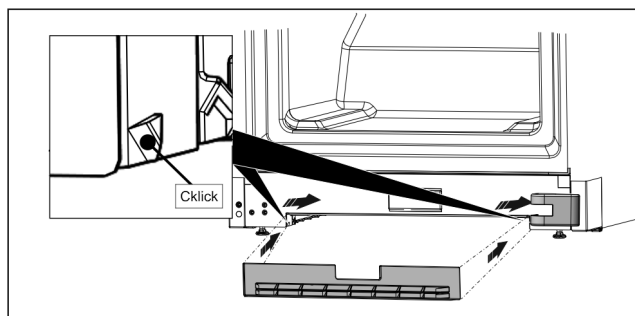


Fig. 26

- Fixați masca postament așa cum este indicat în figură în degajare jos la aparat.

Indicație

Masca trebuie să fie împinsă puțin în spatele apărătorii suportului de lagăr.

La aparate fără amortizor de închidere jos

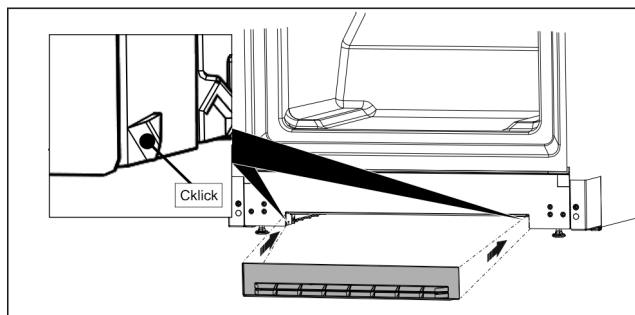
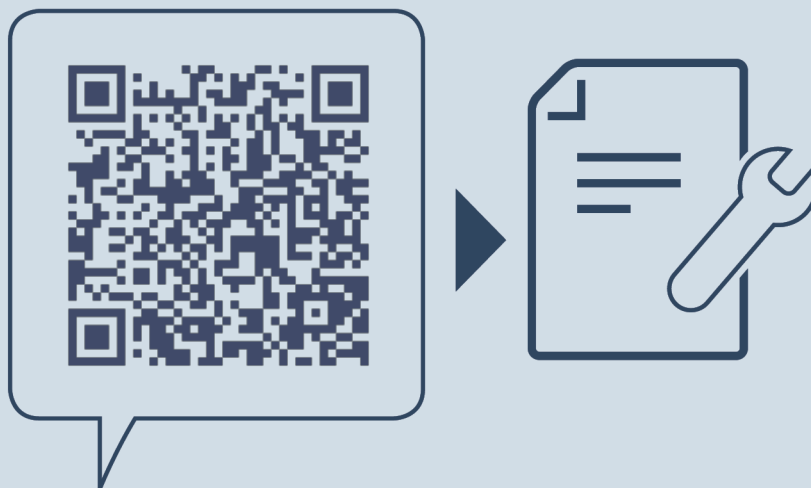


Fig. 27

- Fixați masca postament așa cum este indicat în figură în degajare jos la aparat.



home.liebherr.com/fridge-manuals

RO Combinație Side-by-Side

Data emiterii: 20220622

Index-nr. articol: 7086149-00

Liebherr-Hausgeräte Marica EOOD
Bezirk Plovdiv
4202 Radinovo
Bulgarien