



Notice d'installation

Quality, Design and Innovation



home.liebherr.com/fridge-manuals




LIEBHERR

Consignes de sécurité générales

Sommaire

1	Consignes de sécurité générales.....	2
2	Conditions d'installation.....	3
2.1	Pièce.....	3
2.2	Intégrer l'appareil dans une cuisine intégrée.....	3
2.3	Installation de plusieurs appareils.....	5
2.4	Raccordement électrique.....	5
3	Cotes d'installation.....	5
4	Conditions à respecter pour une bonne ventilation.....	5
5	Raccordement d'eau*.....	6
5.1	Dimensions pour le raccordement à l'eau*.....	6
5.2	Pression de l'eau.....	6
6	Transporter l'appareil.....	6
7	Déballer l'appareil.....	6
8	Monter une entretoise murale.....	6
9	Installer l'appareil.....	7
10	Aligner l'appareil.....	7
11	Après installation.....	7
12	Eliminer l'emballage.....	7
13	Explication des symboles utilisés.....	7
14	Remplacement de la butée de porte.....	8
14.1	Retirer l'amortisseur de fermeture supérieur*.....	9
14.2	Retirer l'amortisseur de fermeture inférieur*.....	10
14.3	Desserrer la connexion du câble.....	11
14.4	Enlever la porte supérieure.....	12
14.5	Dépose de la porte inférieure.....	13
14.6	Déplacer les pièces du palier supérieur.....	13
14.7	Déplacer les pièces du palier intermédiaire.....	15
14.8	Déplacer les pièces du palier inférieur.....	15
14.9	Déplacer les pièces de palier de la porte.....	16
14.10	Déplacement des poignées*.....	16
14.11	Monter la porte inférieure.....	18
14.12	Monter la porte supérieure.....	18
14.13	Monter la connexion de câble.....	19
14.14	Aligner les portes.....	19
14.15	Monter l'amortisseur de fermeture inférieur.....	19
14.16	Monter l'amortisseur de fermeture supérieur.....	20
15	Brancher le réfrigérateur à l'alimentation en eau*.....	21
15.1	Raccorder le tuyau*.....	21
15.2	Vérifier le système d'approvisionnement en eau....	22
16	Réservoir d'eau*.....	22
16.1	Insérer le réservoir d'eau.....	22
17	Filtre à eau*.....	22
17.1	Insérer le filtre à eau.....	23
18	Brancher l'appareil.....	23

Le fabricant travaille sans cesse au perfectionnement de tous les modèles de ses produits. Nous comptons donc sur votre compréhension concernant des modifications éventuelles de forme, d'équipement et de technologie.

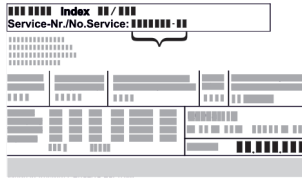
Symbole	Explication
	Lire le manuel d'utilisation Pour découvrir tous les avantages de votre nouvel appareil, veuillez lire attentivement les consignes figurant dans le présent manuel.

Symbole	Explication
	Manuel d'utilisation complet disponible sur Internet Vous trouverez le manuel d'utilisation détaillé sur Internet en scannant le code QR figurant sur la première de couverture du manuel d'utilisation ou en saisissant le numéro de service sur home.liebherr.com/fridge-manuals . Vous trouverez le numéro de service sur la plaque signalétique :  <i>Fig. Représentation à titre d'exemple</i>
	Vérifier l'état de l'appareil Vérifier l'absence d'avaries de transport sur toutes les pièces. En cas de réclamation, adressez-vous au revendeur ou au service client.
	Divergences Le manuel d'utilisation est valable pour plusieurs modèles. Des divergences sont donc possibles. Les paragraphes concernant uniquement un certain type d'appareils sont indiqués par un astérisque (*).
	Instructions et résultats Les instructions sont indiquées par ▶. Les résultats sont indiqués par ▷.
	Vidéos Les vidéos des appareils sont disponibles sur la chaîne YouTube de Liebherr-Hausgeräte.

1 Consignes de sécurité générales

- Conservez soigneusement cette notice de montage afin de pouvoir la consulter à tout moment.
- Si vous cédez l'appareil à un tiers, veuillez également remettre cette notice de montage au nouvel acquéreur.
- Pour garantir une utilisation conforme et sûre de l'appareil, lisez attentivement cette notice de montage avant d'installer et d'utiliser l'appareil. Respectez toujours les instructions ainsi que les consignes de sécurité et d'avertissement qui figurent dans la notice. Celles-ci jouent un rôle essentiel pour une installation et une exploitation sûres et sans heurts de l'appareil.
- Lisez tout d'abord les consignes de sécurité générales qui figurent au chapitre « Consignes de sécurité générales » dans la **notice d'utilisation**, qui fait partie de la présente notice de montage. Si vous ne trouvez

pas la **notice d'utilisation**, vous pouvez la télécharger sur Internet en saisissant le numéro de service sur home.liebherr.com/fridge-manuals. Vous trouverez le numéro de service sur la plaque signalétique :



- **Respectez les consignes d'avertissement et les autres consignes spécifiques des autres chapitres lors de l'installation de l'appareil :**

	DANGER	indique une situation dangereuse imminente entraînant la mort ou des blessures corporelles graves si elle n'est pas évitée.
	AVERTISSEMENT	indique une situation dangereuse susceptible d'entraîner la mort ou des blessures corporelles graves si elle n'est pas évitée.
	ATTENTION	indique une situation dangereuse susceptible d'entraîner des blessures corporelles moyennes ou légères si elle n'est pas évitée.
	ATTENTION	indique une situation dangereuse susceptible d'entraîner des dommages matériels si elle n'est pas évitée.
	Remarque	indique des remarques et conseils utiles.

2 Conditions d'installation



AVERTISSEMENT

Risque d'incendie dû à l'humidité !

Lorsque des pièces sous tension ou le câble de raccordement au secteur deviennent humides, un court-circuit peut se produire.

- L'appareil a été conçu pour être placé dans des locaux fermés. Ne pas exploiter l'appareil dehors ou dans des endroits humides non à l'abri de projections d'eau.

Utilisation conforme

- Installer et utiliser l'appareil exclusivement dans des pièces fermées.

2.1 Pièce



AVERTISSEMENT

Fuite de réfrigérant et d'huile !

Incendie. Le réfrigérant est écologique mais inflammable. L'huile est également inflammable. En cas de fuite, le réfrigérant et l'huile peuvent s'enflammer en cas de concentration élevée et de contact avec une source de chaleur externe.

- Ne pas endommager la tuyauterie du circuit réfrigérant et le compresseur.

- Si l'appareil est installé dans un environnement très humide, de la condensation peut se former sur l'extérieur de l'appareil. Toujours veiller à une bonne aération et ventilation du lieu d'installation.
- Plus la quantité de réfrigérant dans le réfrigérateur est importante, plus la pièce dans laquelle se trouve le réfrigérateur doit être grande. Dans les espaces trop petits, une fuite peut entraîner la formation d'un mélange de gaz et d'air inflammable. Pour 8 g de réfrigérant, le volume du local d'installation du réfrigérateur doit être d'au moins 1 m³. Les spécifications du réfrigérant figurent sur la plaque signalétique à l'intérieur de l'appareil.

2.1.1 Sol de la pièce

- Le sol du local d'installation doit être horizontal et plat.
- Le socle de l'appareil doit avoir la même hauteur que le sol qui l'entoure.

2.1.2 Positionnement dans la pièce

- Ne pas installer le réfrigérateur dans un endroit exposé aux rayons directs du soleil, près d'une cuisinière, d'un chauffage ou autre.
- Positionner toujours l'appareil avec le dos directement contre le mur à l'aide des entretoises murales fournies (voir ci-dessous).

2.2 Intégrer l'appareil dans une cuisine intégrée

Le réfrigérateur peut être reconfiguré avec des armoires de cuisine.

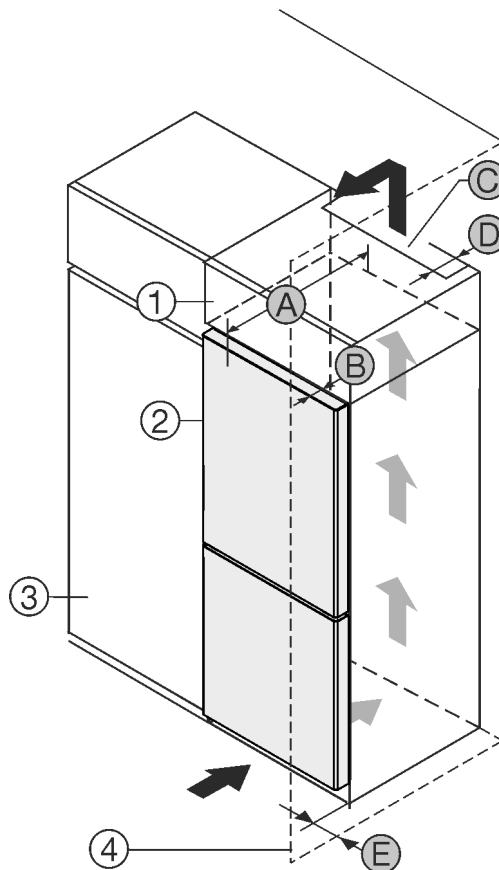


Fig. 1

(1) Rehausse*

(2) Appareil*

(3) Placard de cuisine*

(B) Profondeur de porte*

(C) Section de ventilation*

(D) Distance du dos de l'appareil*

Conditions d'installation

(4) Mur*

(E) Distance par rapport au côté de l'appareil*

(A) Profondeur de l'appareil*

Vous pouvez placer le réfrigérateur directement à côté de l'armoire de cuisine *Fig. 1 (3)*.*

Une sortie d'air avec la profondeur *Fig. 1 (D)* doit être présente au dos de la rehausse sur toute sa largeur.*

La section de ventilation *Fig. 1 (C)* sous plafond doit être respectée.*

Si le réfrigérateur est installé avec les charnières près d'une paroi *Fig. 1 (4)*, la distance entre le réfrigérateur et la paroi doit être d'au moins 13 mm.*

Si le réfrigérateur est installé avec les charnières près d'une paroi *Fig. 1 (4)*, la distance entre le réfrigérateur et la paroi doit être d'au moins 20 mm.*

Pour pouvoir ouvrir complètement les portes, le réfrigérateur doit dépasser de la profondeur de la porte *Fig. 1 (B)* par rapport à la façade du placard. L'appareil peut déborder encore plus en fonction de la profondeur des placards *Fig. 1 (3)* et de l'utilisation de cales d'épaisseur.*

Réfrigérateurs sans poignée / avec poignée encastrée :*	
A	675 mm ^x
B	75 mm
C	min. 300 cm ²
D	min. 50 mm
E	min. 13 mm

^x En cas d'utilisation de supports d'espacement des parois, la cote augmente de 15 mm (voir 8 Monter une entretoise murale) .*

Réfrigérateurs avec poignée encastrée et façade en verre/façade en pierre :*	
A	682 mm ^x
B	82 mm
C	min. 300 cm ²
D	min. 50 mm
E	min. 20 mm

^x En cas d'utilisation de supports d'espacement des parois, la cote augmente de 15 mm (voir 8 Monter une entretoise murale) .*

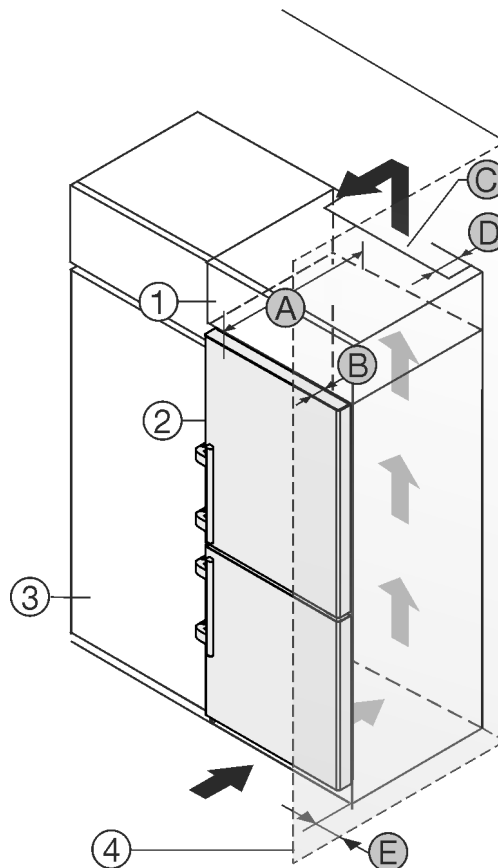


Fig. 2

(1) Rehausse*

(2) Appareil*

(3) Placard de cuisine*

(4) Mur*

(A) Profondeur de l'appareil*

(B) Profondeur de porte*

(C) Section de ventilation*

(D) Distance du dos de l'appareil*

(E) Distance par rapport au côté de l'appareil*

Vous pouvez placer le réfrigérateur directement à côté de l'armoire de cuisine *Fig. 2 (3)*.*

Une sortie d'air avec la profondeur *Fig. 2 (D)* doit être présente au dos de la rehausse sur toute sa largeur.*

La section de ventilation *Fig. 2 (C)* sous plafond doit être respectée.*

Si le réfrigérateur est installé avec les charnières près d'une paroi *Fig. 2 (4)*, la distance entre le réfrigérateur et la paroi doit être d'au moins 57 mm. Cela correspond au dépassement de la poignée lorsque la porte est ouverte.*

Pour pouvoir ouvrir complètement les portes, le réfrigérateur doit dépasser de la profondeur de la porte *Fig. 2 (B)* par rapport à la façade du placard. L'appareil peut déborder encore plus en fonction de la profondeur des placards *Fig. 2 (3)* et de l'utilisation de cales d'épaisseur.*

Réfrigérateurs avec poignée-barre :*	
A	675 mm ^x
B	75 mm
C	min. 300 cm ²
D	min. 50 mm
E	min. 57 mm

^x En cas d'utilisation de supports d'espacement des parois, la cote augmente de 15 mm (voir 8 Monter une entretoise murale) .*

Remarque

Un kit de limitation de l'angle d'ouverture de la porte à 90° peut être fourni par le S.A.V. pour les appareils avec amortisseur de fermeture.

S'assurer que les conditions suivantes sont bien respectées :

- Les dimensions des niches sont respectées. .
- Les règles d'aération sont respectées. (voir 4 Conditions à respecter pour une bonne ventilation) .

2.3 Installation de plusieurs appareils

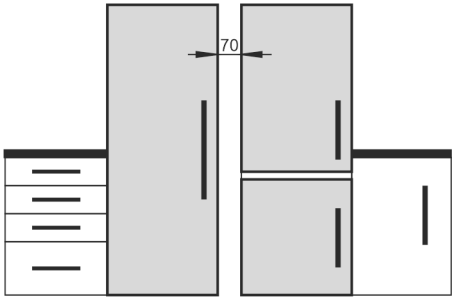
ATTENTION

Risque d'endommagement dû à l'eau de condensation !

- Ne pas placer l'appareil directement à côté d'un autre réfrigérateur/congélateur.

Les appareils sont conçus pour des types d'installation différents. Ne combiner les appareils que s'ils ont été conçus à cet effet. Le tableau suivant indique le mode d'installation possible en fonction du modèle :

Mode d'installation	Modèle
Isolé	Tous les modèles
Côte à côte (Side-by-Side, SBS)	Modèle dont la désignation commence par S..
Côte à côte avec une distance de 70 mm entre les réfrigérateurs	Tous modèles sans chauffage de parois latérales



Si cette distance n'est pas respectée, de la condensation se formera sur les parois latérales des appareils.

Fig. 3

Assembler les appareils suivant la notice de montage séparée.

2.4 Raccordement électrique



AVERTISSEMENT

Risque d'incendie en cas d'installation inappropriée !

Si un câble d'alimentation ou une fiche touche l'arrière de l'appareil, les vibrations de l'appareil peuvent endommager le câble d'alimentation ou la fiche, provoquant ainsi un court-circuit.

- Veillez à ce qu'aucun câble d'alimentation ne se coince sous l'appareil lorsque vous l'installez.
- Placer l'appareil de façon à ce qu'il n'y ait pas de contact avec la fiche ou le câble d'alimentation.
- Ne brancher aucun appareil sur les prises situées à l'arrière de l'appareil.
- Les multiprises et autres appareils électroniques (p. ex. transformateurs halogènes) ne doivent **pas** être placés et exploités derrière l'appareil.

3 Cotes d'installation

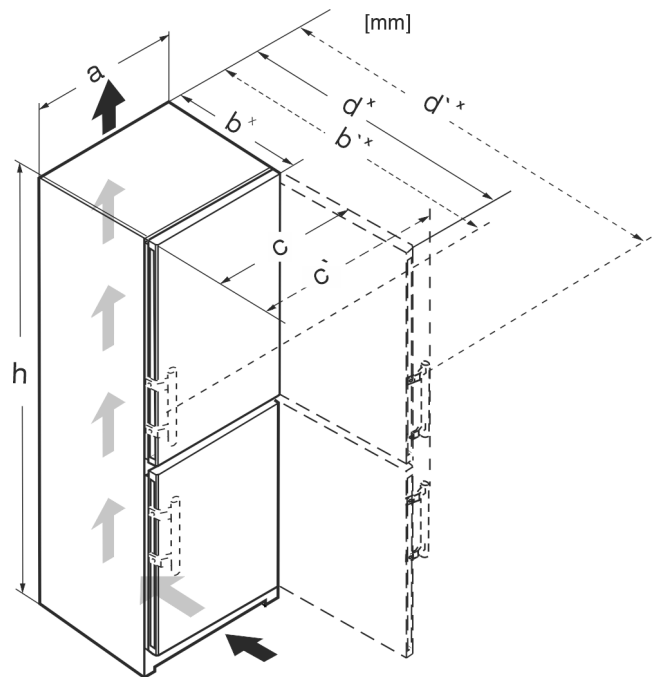


Fig. 4

	h	a	b	b`	c	c`	d	d`
CN.. 52..	1855	597	675 ^x	719 ^x	609	654	1215 ^x	1222 ^x
SCN.. 52..(i)	1855	597	675 ^x	719 ^x	609	654	1215 ^x	1222 ^x
SBN.. 52..(i)	1855	597	675 ^x	719 ^x	609	654	1215 ^x	1222 ^x
SWN.. 52..(i)	1855	597	675 ^x	–	609	–	1215 ^x	–
CN.. 57..(i)	2015	597	675 ^x	719 ^x	609	654	1215 ^x	1222 ^x
CBN.. 575(i) / 576i	2015	597	675 ^x	719 ^x	609	654	1215 ^x	1222 ^x
CBN.. 578(i) / 579i	2015	597	675 ^x	–	609	–	1217 ^x	–
CBN.. 5773	2015	597	682 ^x	–	609	–	1217 ^x	–
CN.. 77..(i)	2015	747	675 ^x	719 ^x	759	804	1365 ^x	1372 ^x
CBN.. 76..(i)	1855	747	675 ^x	719 ^x	759	804	1365 ^x	1372 ^x
CBN.. 775(i)	2015	747	675 ^x	719 ^x	759	804	1365 ^x	1372 ^x
CBN.. 778i	2015	747	675 ^x	–	759	–	1367 ^x	–

^x Pour les appareils avec supports d'espacement muraux, la cote augmente de 15 mm .

4 Conditions à respecter pour une bonne ventilation

ATTENTION

Risque de dommage par surchauffe suite à une ventilation insuffisante.

En cas de ventilation trop faible, le compresseur risque d'être endommagé.

- Veiller à une ventilation suffisante.
- Respecter les exigences de ventilation.

Raccordement d'eau*

Si l'appareil est intégré dans le bloc-cuisine, il faut absolument respecter les conditions suivantes pour une bonne ventilation :

- Les nervures d'espacement sur le dos de l'appareil servent à une ventilation suffisante. En position finale de l'appareil, celles-ci ne peuvent pas se trouver dans des renforcements ni dans des percées.
- En règle générale, plus la section d'aération est large, moins l'appareil consomme d'énergie.

5 Raccordement d'eau*

Si votre réfrigérateur est équipé d'un raccordement d'eau fixe, un tuyau correspondant est fourni dans votre réfrigérateur.*

Remarque

Vous pouvez acheter un tuyau d'une autre longueur comme accessoire.*

Aperçu des dimensions pour le raccordement à l'eau :*	(voir 5.1 Dimensions pour le raccordement à l'eau*) *
Exigences en matière de pression de l'eau :	(voir 5.2 Pression de l'eau)
Réaliser le raccordement à l'eau :	(voir 15 Brancher le réfrigérateur à l'alimentation en eau*)

5.1 Dimensions pour le raccordement à l'eau*

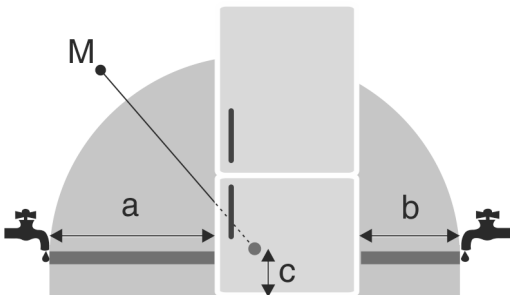


Fig. 5

- (a) Longueur de tuyau maximale disponible
 (b) Longueur de tuyau maximale disponible
 (c) Distance entre l'électrovanne et le sol
 (M) Electrovanne

Pour les appareils de 600 mm de largeur :*

a*	b*	c*
~ 1150 mm	~ 1000 mm	~ 150 mm

Pour les appareils de 750 mm de largeur :*

a*	b*	c*
~ 1075 mm	~ 925 mm	~ 150 mm

5.2 Pression de l'eau

Le tuyau d'arrivée d'eau et l'électrovanne du réfrigérateur sont adaptés à une pression d'eau allant jusqu'à 1 MPa (10 bar).

Pour être sûr que votre réfrigérateur fonctionne correctement (débit, taille des glaçons, niveau sonore), respectez la pression d'eau suivante :

Pression d'eau :*	
bar*	MPa*
1,5 à 6,2	0,15 à 0,62

Pression d'eau en cas d'utilisation d'un filtre à eau :*	
bar*	MPa*
2,8 à 6,2	0,28 à 0,62

Si la pression est supérieure à 6,2 bar :

- Installer un réducteur de pression en amont.
- Réaliser le raccordement à l'eau. (voir 15 Brancher le réfrigérateur à l'alimentation en eau*)

6 Transporter l'appareil



AVERTISSEMENT

Risque de blessures dû aux débris de verre !*

Si le transport se fait à une hauteur de plus de 1500 m, les vitres en verre de la porte peuvent se casser. Les morceaux de verre sont coupants et peuvent occasionner de graves blessures.

- Prendre des mesures de protection appropriées.

Lors du transport de l'appareil, respecter les conseils suivants :

- Transporter l'appareil en position verticale.
- Transporter l'appareil à deux personnes.

Lors de la mise en service initiale :

- Transporter l'appareil dans son emballage.

Lors du transport de l'appareil après la mise en service initiale (par exemple, déménagement ou nettoyage) :

- Vider l'appareil.
- Sécuriser la porte contre toute ouverture inopinée.

7 Déballer l'appareil

Si l'appareil est endommagé, contacter immédiatement le fournisseur avant son raccordement.

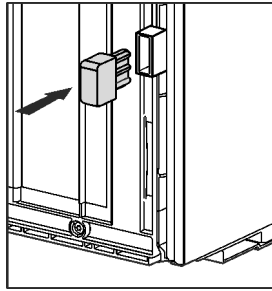
- Vérifier l'absence d'avaries de transport sur l'appareil et l'emballage. Adressez-vous immédiatement au fournisseur en cas de suspicion de dommages quels qu'ils soient.
- Retirer du dos ou des parois latérales de l'appareil tous les objets susceptibles de gêner une installation en bonne et due forme ou d'entraver la ventilation et l'aération.
- Enlever tous les films de protection de l'appareil. Ne pas utiliser pour ce faire d'objets pointus ou acérés !

8 Monter une entretoise murale

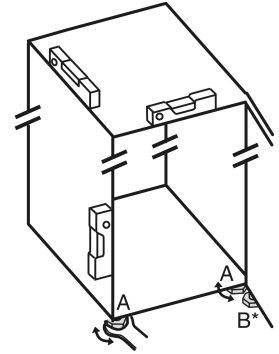
Avec l'entretoise murale, votre appareil atteint la consommation d'énergie déclarée et aucune condensation ne se forme en cas d'humidité ambiante élevée. Sans entretoise murale, l'appareil est opérationnel mais présente une consommation énergétique légèrement supérieure.

Si vous utilisez des entretoises murales, la profondeur de l'appareil augmente d'env. 15 mm.

- ▶ Réfrigérateur avec cales d'écartement : Mettre en place les cales d'écartement à l'arrière du réfrigérateur, en bas à gauche et à droite.



- ▶ Aligner l'appareil avec la clé plate fournie sur les pieds réglables (A) et à l'aide d'un niveau à bulle.
- ▶ Soutenir ensuite la porte : Tourner le pied réglable sur le support de palier (B) jusqu'à ce qu'il repose sur le sol et le tourner ensuite de 90°.



9 Installer l'appareil



ATTENTION

Risque de blessures dû à un réfrigérateur lourd !

- ▶ Solliciter l'aide d'une deuxième personne pour transporter le réfrigérateur sur son lieu d'installation.



ATTENTION

Risque de blessures et de dommages matériels !*

La porte peut buter le mur et être endommagée. Dans le cas des portes vitrées, le verre endommagé peut entraîner des blessures !

- ▶ Protéger la porte des coups contre le mur. Placer un butoir de porte, par ex. un butoir en feutre sur le mur.
- ▶ Il est possible de commander un limiteur d'ouverture de porte à 90° par l'intermédiaire du S.A.V.



AVERTISSEMENT

Risque de blessures et de dommages si l'appareil est instable !

L'appareil peut se renverser.

- ▶ Fixer l'appareil conformément aux instructions.



AVERTISSEMENT

Risque d'endommagement et d'incendie !

- ▶ Ne pas placer un appareil diffusant de la chaleur (p.ex. four à micro-ondes, grille-pain, etc.) sur l'appareil !

S'assurer que les conditions suivantes sont bien respectées :

- L'appareil doit être déplacé uniquement à vide.
- L'appareil ne doit être installé qu'avec de l'aide.

10 Aligner l'appareil



ATTENTION

Risque de lésions corporelles et de dommages matériels en cas de basculement ou chute de la porte de l'appareil !

Si le pied de réglage supplémentaire du support de palier inférieur ne repose pas correctement au sol, la porte risque de tomber ou l'appareil risque de basculer. Ce qui peut provoquer des lésions corporelles et des dommages matériels.

- ▶ Faire tourner le pied de réglage du support de palier jusqu'à ce qu'il repose au sol.
- ▶ Puis tourner de 90° supplémentaire.

11 Après installation

- ▶ Retirer les films de protection des côtés extérieurs de l'appareil.
- ▶ Retirer les films de protection des bordures.
- ▶ Retirer les films de protection des bordures et des façades des tiroirs.
- ▶ Retirer les films de protection de la paroi arrière en acier inoxydable.
- ▶ Enlever toutes les pièces de calage posées pour le transport.
- ▶ Nettoyer le réfrigérateur. (Voir la notice d'utilisation.)
- ▶ Noter le type (modèle, numéro), la désignation du réfrigérateur, le numéro de série du réfrigérateur, la date d'achat et l'adresse du revendeur.

12 Eliminer l'emballage



AVERTISSEMENT

Risque d'étouffement avec les films et matériaux d'emballage !

- ▶ Ne pas laisser les enfants jouer avec les matériaux d'emballage.

L'emballage est fabriqué en matériaux recyclables :

- carton ondulé / carton
- pièces en polystyrène expansé
- films et sachets en polyéthylène
- colliers de serrage en polypropylène
- cadres en bois cloués avec plaque de polyéthylène*
- ▶ Déposer les matériaux d'emballage à un centre officiel de collecte des déchets.

13 Explication des symboles utilisés



Risque de blessure lors de cette manipulation ! Respecter les consignes de sécurité !



Cette notice est valable pour plusieurs modèles. Exécuter cette étape uniquement si elle s'applique à votre appareil.

Remplacement de la butée de porte

	Pour le montage, respecter la description détaillée dans la partie texte de la notice.
	La section concerne soit un appareil à une porte, soit un appareil à deux portes.
	Faire un choix entre les deux solutions : Appareil avec butée de porte à droite ou appareil avec butée de porte à gauche.
	Phase de montage requise pour l'Ice-Maker et / ou l'InfinitySpring.
	Desserrer simplement les vis ou les retirer légèrement.
	Serrer fermement les vis.
	Vérifier si l'étape de montage suivante est nécessaire pour le modèle en question.
	Vérifier le montage / l'installation correct(e) des pièces utilisées.
	Mesurer les dimensions spécifiées et les corriger si nécessaire.
	Outil de montage : Mètre pliant.
	Outil pour le montage : Visseuse sans fil et accessoire TORX® 20
	Outil pour le montage : Niveau à bulle
	Outil pour le montage : Clé plate, ouverture de 7 et de 10
	Cette phase de montage nécessite l'intervention de deux personnes.
	La phase de montage s'effectue à l'emplacement marqué de l'appareil.

	Aide au montage : Ficelle
	Aide au montage : Équerre
	Aide au montage : Tournevis
	Aide au montage : Ciseaux
	Aide au montage : Marqueur effaçable
	Pack d'accessoires : Retirer les pièces
	Évacuer les pièces inutiles selon les réglementations locales.

14 Remplacement de la butée de porte

Outil



Fig. 6



AVERTISSEMENT

Risque de blessure en cas de basculement de la porte ! La porte peut tomber si les pièces du palier ne sont pas suffisamment vissées. Une telle situation peut entraîner de graves blessures. Par ailleurs, la porte risque de ne pas fermer et l'appareil risque de ne pas refroidir correctement.

- ▶ Visser fermement les supports de palier/axes de palier à 4 Nm.
- ▶ Vérifier toutes les vis et les resserrer si nécessaire.

Remplacement de la butée de porte

Pour les appareils **avec amortisseur de fermeture**, les sections suivantes sont valables :

- Pour les appareils **avec** amortisseur de fermeture
- Pour tous les appareils

ATTENTION

Risque d'endommagement des appareils Side-by-Side dû à la condensation d'eau !*

Certains appareils peuvent être montés comme combinés Side-by-Side (deux appareils l'un à côté de l'autre).

Si votre appareil est un **appareil Side-by-Side (SBS)** :

- ▶ disposer le combiné SBS conformément à la feuille jointe.
- Si la **disposition des appareils est fixée** :
- ▶ ne pas changer la butée de porte.

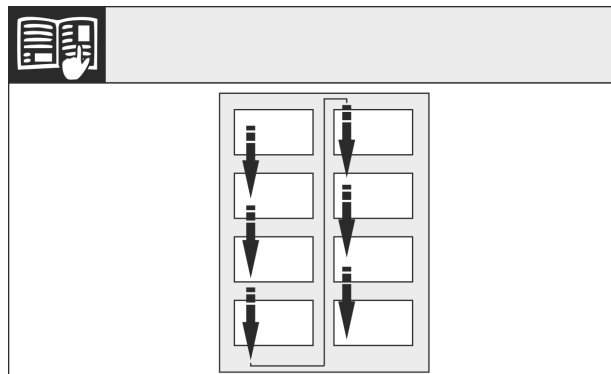


Fig. 7

Respecter le sens de lecture.

14.1 Retirer l'amortisseur de fermeture supérieur*

Pour les appareils avec amortisseur de fermeture*

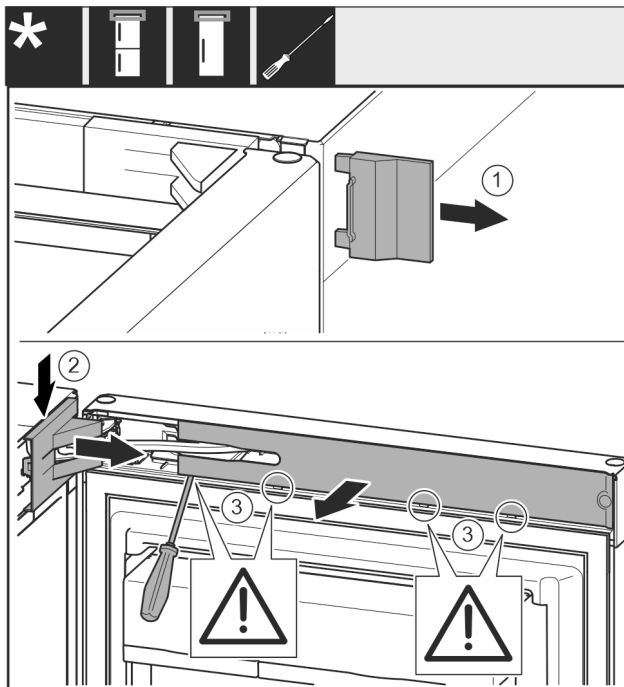


Fig. 8

- ▶ Ouvrir la porte supérieure.

ATTENTION

Risque de détérioration !

Si le joint de porte est endommagé, la porte risque de ne pas fermer correctement et la réfrigération ne sera plus assurée.

- ▶ Ne pas endommager le joint de la porte avec le tournevis !

- ▶ Retirer le cache extérieur. Fig. 8 (1)
- ▶ Détacher et libérer le cache du support de palier. Retirer le cache du support de palier. Fig. 8 (2)
- ▶ Dégager le cache avec le tournevis et l'incliner sur le côté. Fig. 8 (3)

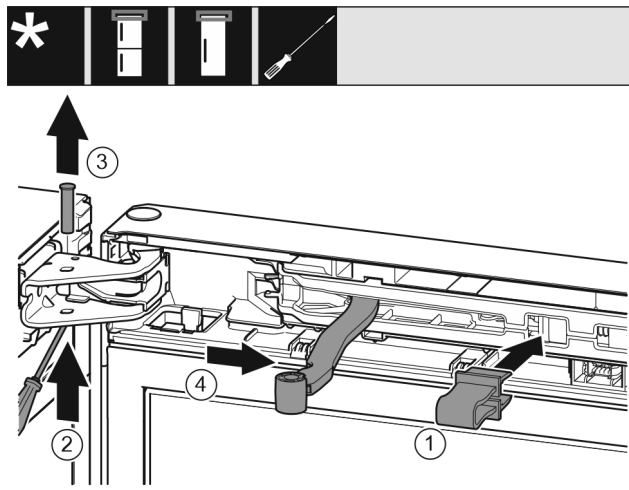


Fig. 9



ATTENTION

Risque d'écrasement dû à l'articulation repliable !

- ▶ Introduire l'arrêtoir.

- ▶ Introduire l'arrêtoir dans l'ouverture. Fig. 9 (1)
- ▶ Desserrer le boulon avec un tournevis. Fig. 9 (2)
- ▶ Sortir le boulon par le haut. Fig. 9 (3)
- ▶ Tourner l'articulation en direction de la porte. Fig. 9 (4)

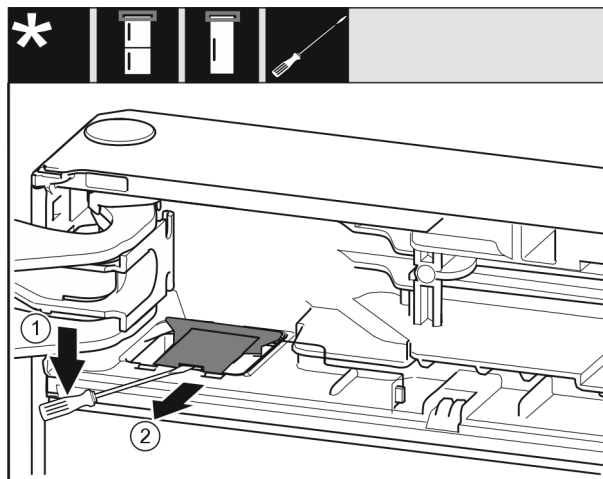


Fig. 10

- ▶ Avec un tournevis plat détacher et garder le cache. Fig. 10 (1)
- ▶ Sortir le cache. Fig. 10 (2)

Remplacement de la butée de porte

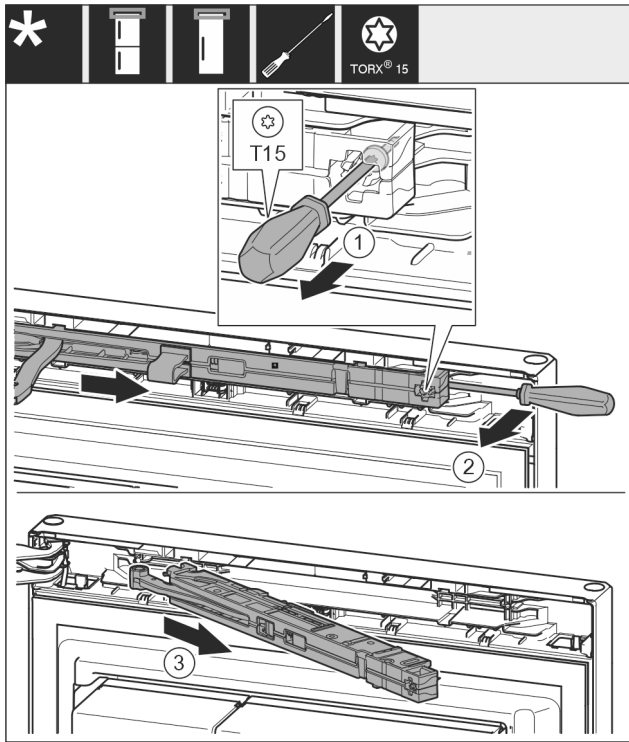


Fig. 11

- ▶ Desserrer la vis de l'unité d'amortisseur de fermeture d'env. 14 mm avec un tournevis T15. Fig. 11 (1)
- ▶ Avec un tournevis, accéder à la partie postérieure de l'amortisseur de fermeture du côté de la poignée et faire tourner l'amortisseur vers l'avant. Fig. 11 (2)
- ▶ Sortir l'amortisseur de fermeture. Fig. 11 (3)

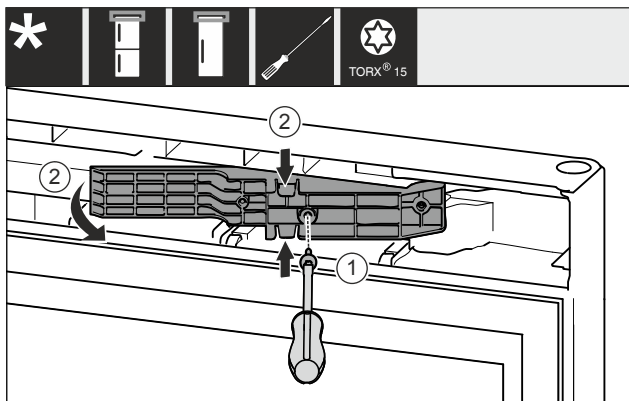


Fig. 12*

- ▶ Desserrer les vis avec un tournevis T15. Fig. 12 (1)*
- ▶ Sortir l'adaptateur. Fig. 12 (2)*

14.2 Retirer l'amortisseur de fermeture inférieur*

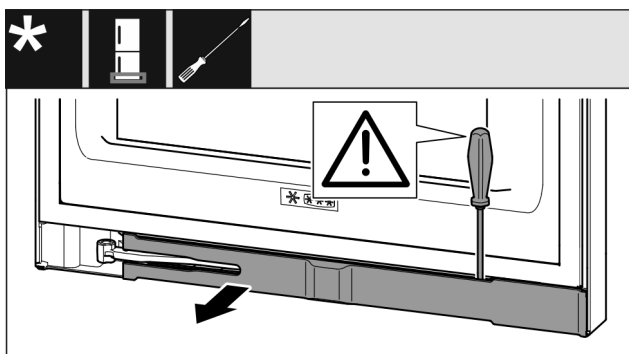


Fig. 13

- ▶ Ouvrir la porte inférieure.

ATTENTION

Risque de détérioration !

Si le joint de porte est endommagé, la porte risque de ne pas fermer correctement et la réfrigération ne sera plus assurée.

- ▶ Ne pas endommager le joint de la porte avec le tournevis !

- ▶ Dégager le cache avec le tournevis et le faire pivoter sur le côté. Fig. 13 ()

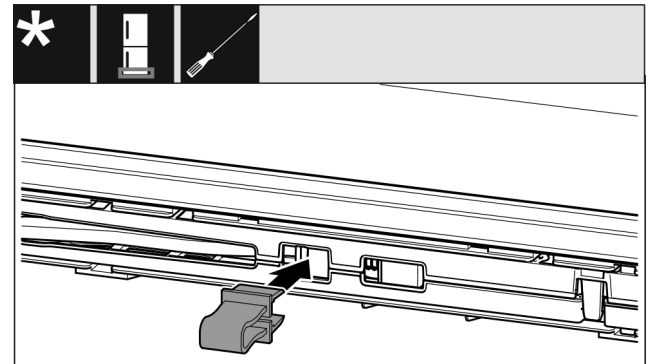


Fig. 14



ATTENTION

Risque d'écrasement dû à l'articulation repliable !

- ▶ Introduire l'arrêt.oir.

- ▶ Introduire l'arrêt.oir dans l'ouverture Fig. 14 ().

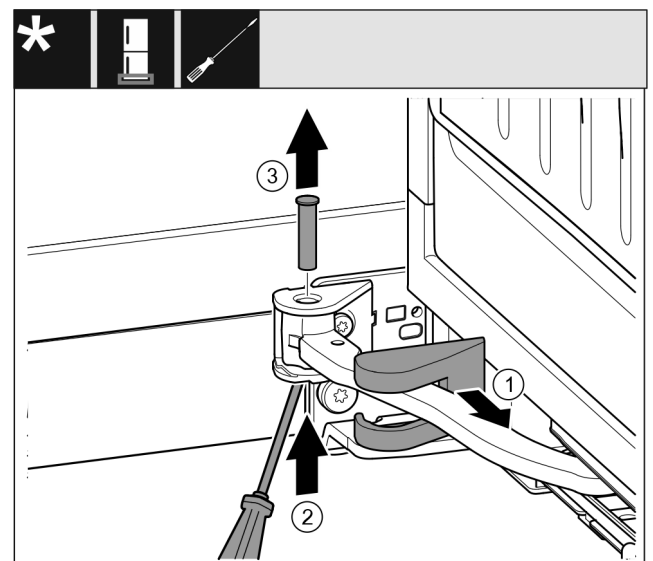


Fig. 15

- ▶ Retirer le cache du support de palier et le déplacer le long de l'articulation. Fig. 15 (1)
- ▶ Soulever par le bas le boulon avec un doigt ou un tournevis. Fig. 15 (2)
- ▶ Placer le tournevis sous la tête du boulon et le sortir. Fig. 15 (3)

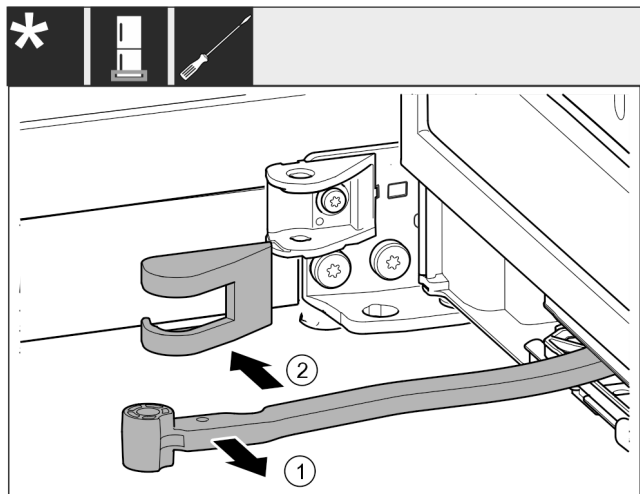


Fig. 16

- ▶ Tourner l'articulation en direction de la porte. Fig. 16 (1)
- ▶ Retirer le cache du support de palier. Fig. 16 (2)

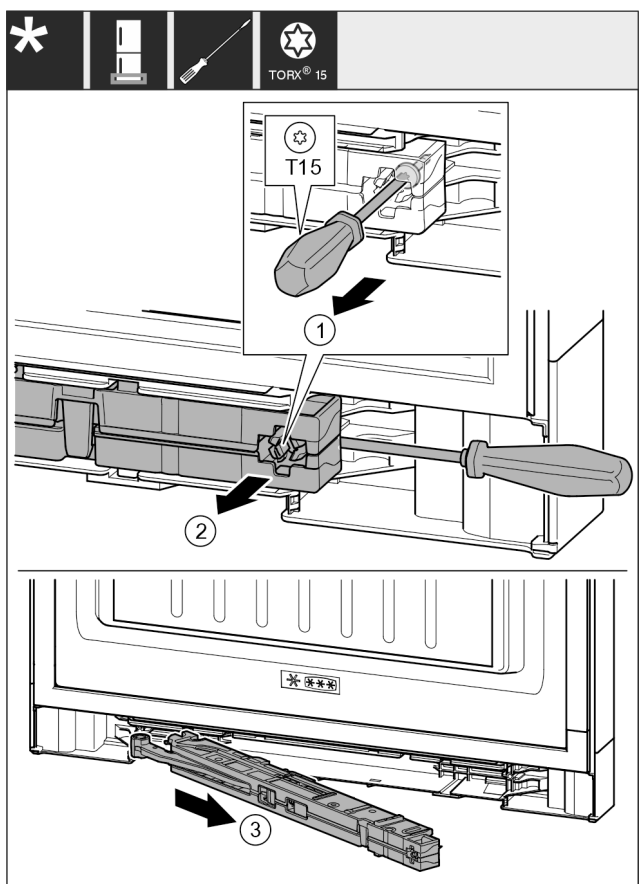


Fig. 17

- ▶ Desserrer la vis de l'unité d'amortisseur de fermeture d'env. 14 mm avec un tournevis T15. Fig. 17 (1)
- ▶ Accéder à la partie postérieure de l'amortisseur de fermeture du côté de la poignée avec un tournevis. Tourner l'unité vers l'avant. Fig. 17 (2)
- ▶ Extraire l'unité. Fig. 17 (3)
- ▶ Mettre de côté l'amortisseur de fermeture.

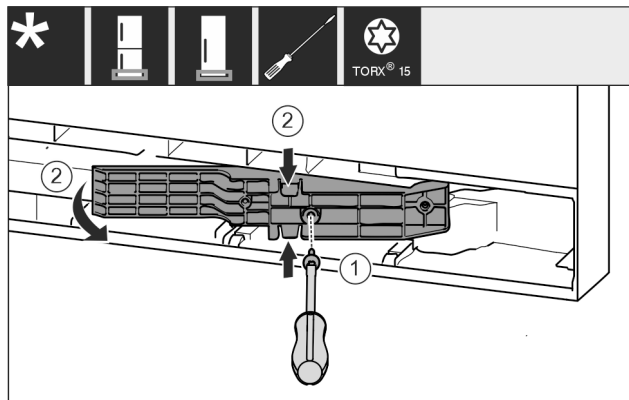


Fig. 18 *

- ▶ Desserrer les vis avec un tournevis T15. Fig. 18 (1)*
- ▶ Sortir l'adaptateur. Fig. 18 (2)*

14.3 Desserrer la connexion du câble

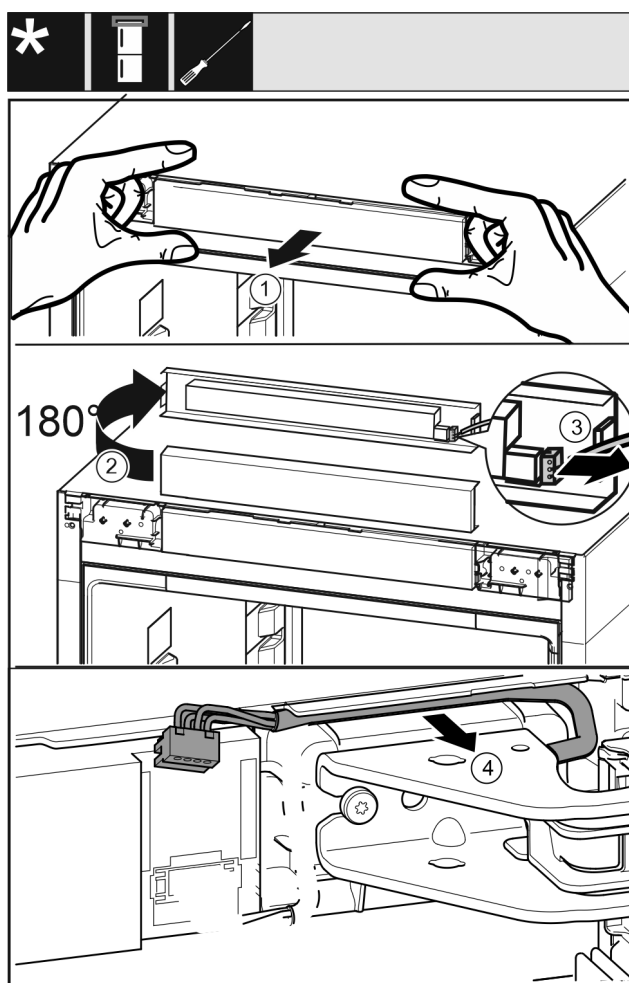


Fig. 19

- ▶ Libérer soigneusement le panneau de commande de l'appareil vers l'avant. Fig. 19 (1)
- ▶ Faire tourner le panneau de commande vers le haut de 180°. Fig. 19 (2)
- ▶ Pousser l'ergot vers l'arrière et retirer soigneusement la prise. Fig. 19 (3)
- ▶ Sortir délicatement du guide le câble au-dessus du support de palier. Fig. 19 (4)

Remplacement de la butée de porte

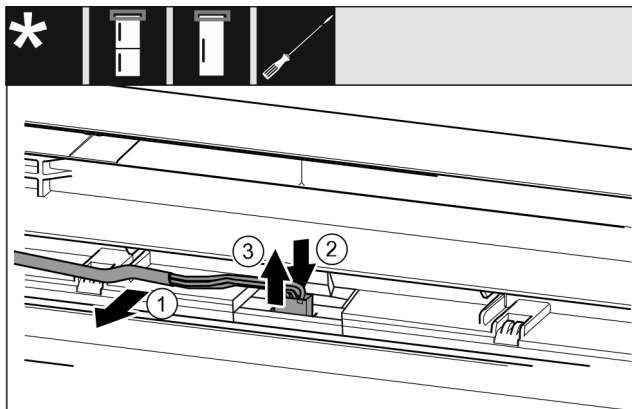


Fig. 20

- ▶ Sortir délicatement le câble gris du guide dans la porte. Fig. 20 (1)
- ▶ Pousser vers l'arrière la languette située derrière la prise. Fig. 20 (2)
- ▶ Tirer soigneusement la prise vers le haut. Fig. 20 (3)

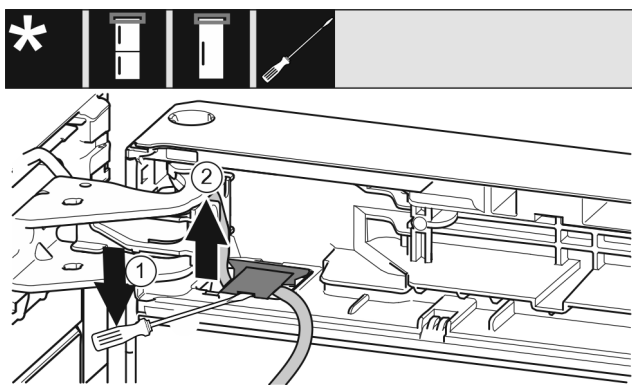


Fig. 21

- ▶ Soulever et retirer le cache à l'aide du tournevis plat. Fig. 21 (1)
- ▶ Retirer le câble. Fig. 21 (2)

14.4 Enlever la porte supérieure

Remarque

- ▶ Pour empêcher qu'elles ne tombent, retirer les denrées des balconnets de contre-porte avant d'enlever la porte.

Pour tous les appareils :

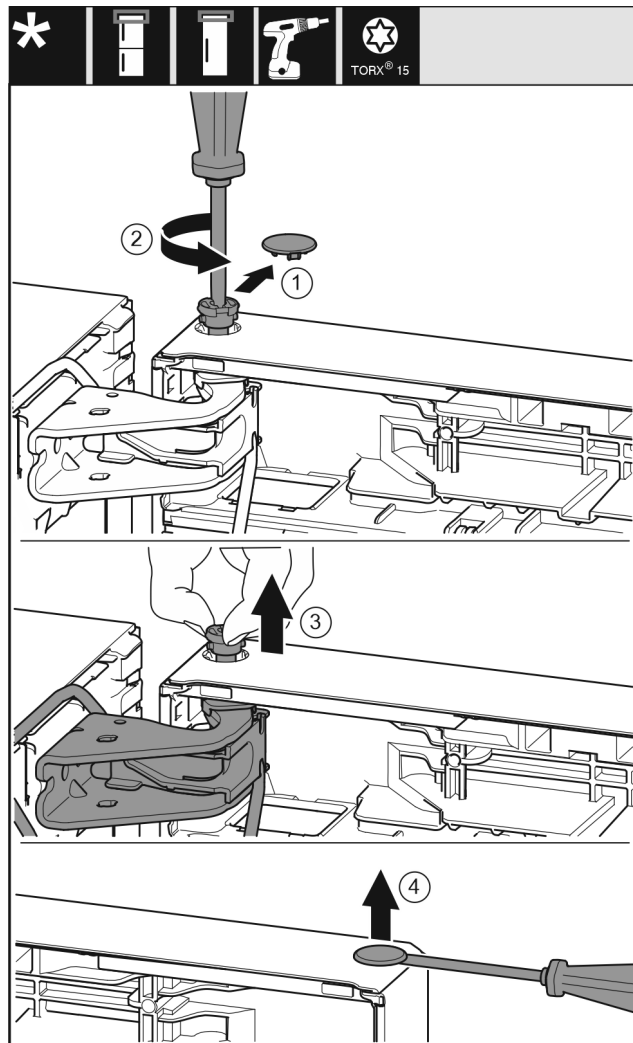


Fig. 22



ATTENTION

Risque de blessures lorsque la porte culbute !

- ▶ Bien tenir la porte.
 - ▶ Déposer la porte prudemment.
-
- ▶ Enlever délicatement le cache de sécurité. Fig. 22 (1)
 - ▶ Dévisser légèrement le boulon avec un tournevis T15. Fig. 22 (2)
 - ▶ Tenir fermement la porte et sortir le boulon avec les doigts. Fig. 22 (3)
 - ▶ Soulever la porte et la mettre de côté.
 - ▶ Soulever délicatement le bouchon en dehors de la douille de palier de porte avec un tournevis plat et le sortir. Fig. 22 (4)

14.5 Dépose de la porte inférieure

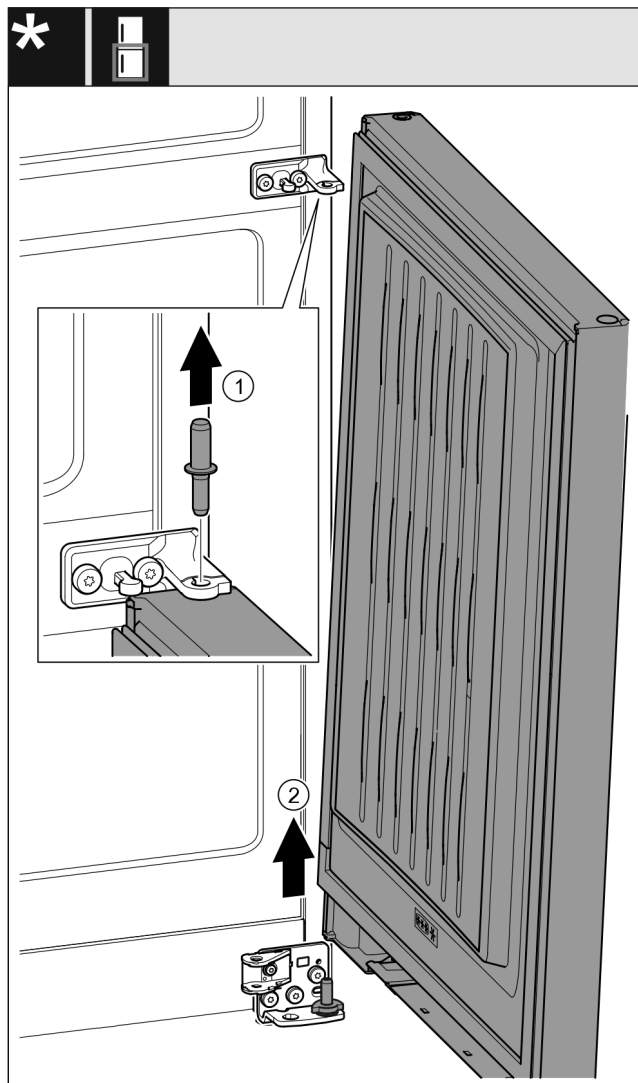


Fig. 23 *



ATTENTION

Risque de blessures lorsque la porte culbute !

- ▶ Bien tenir la porte.
- ▶ Déposer la porte prudemment.

- ▶ Sortir le boulon par le haut. Fig. 23 (1)*
- ▶ Faire pivoter la porte vers l'extérieur, la tirer vers le haut et la mettre de côté. Fig. 23 (2)*

14.6 Déplacer les pièces du palier supérieur

Pour tous les appareils :

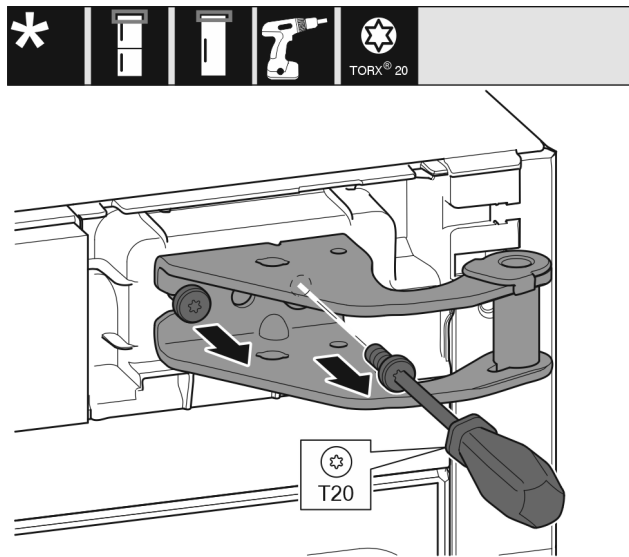


Fig. 24

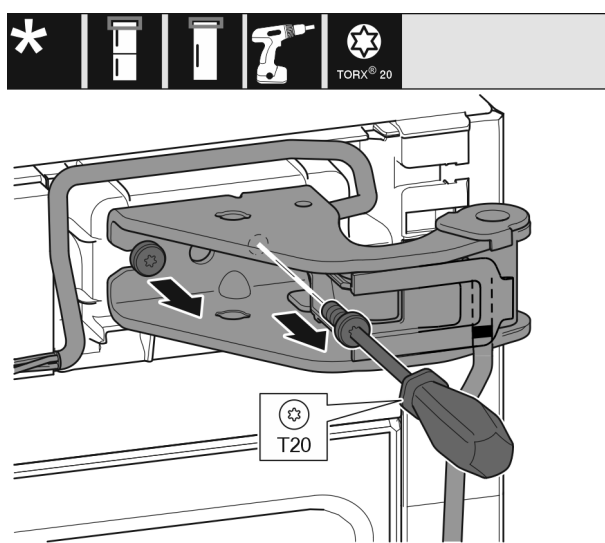


Fig. 25

- ▶ Desserrer les deux vis T20 avec un tournevis.
- ▶ Soulever et enlever le support de palier.
- ▶ Soulever et enlever le support de palier et le câble.

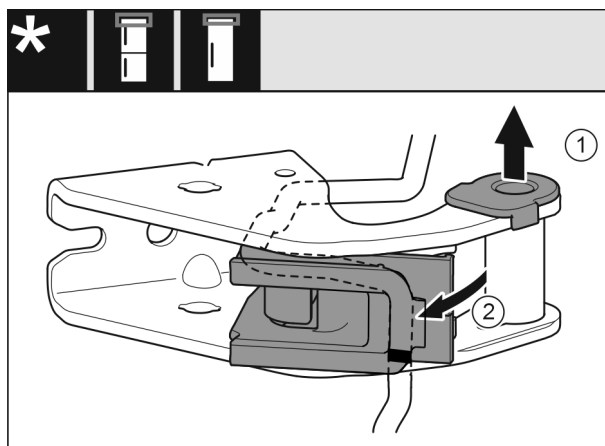


Fig. 26

- ▶ Tirer la douille de palier en dehors du guide. Fig. 26 (1)
- ▶ Incliner le support de câble vers l'extérieur. Fig. 26 (2)

Remplacement de la butée de porte

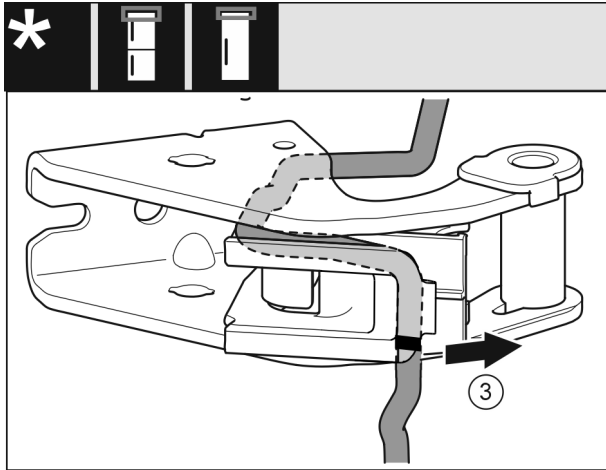


Fig. 27

- Démonter du support de palier le câble avec le support de câble. Fig. 27 (3)

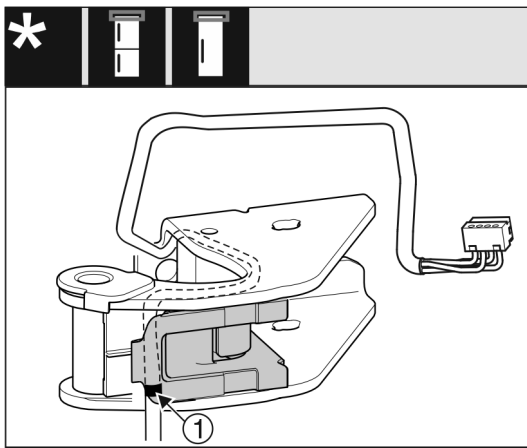


Fig. 28

- Mettre en place le câble dans la rainure supérieure du support de câble de façon symétriquement inversée.
- ▷ Le repère central doit se trouver sur le bord du support de câble Fig. 28 (1).
- Incliner le support de câble vers l'intérieur.

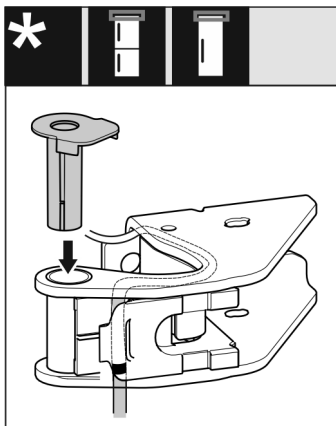


Fig. 29

- Mettre la douille de palier de l'autre côté et l'enclencher.

ATTENTION

Risque d'écrasement du câble

- Respecter les repères lors de la pose du câble. L'extrémité du câble portant les deux repères doit être posée dans la pièce finale de la porte.

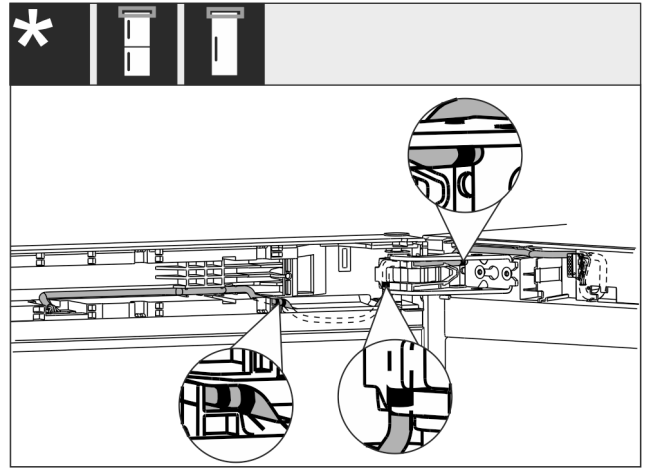


Fig. 30

Après le déplacement, la pose du câble doit être telle qu'indiquée sur la figure.

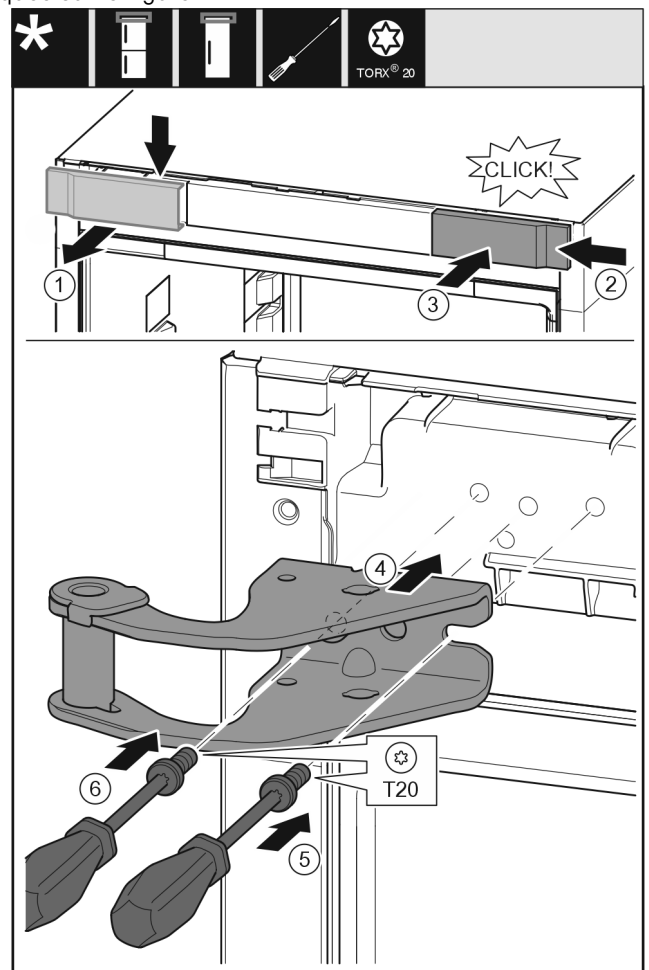


Fig. 31

- Retirer le cache du haut vers l'avant. Fig. 31 (1)
- Accrocher le cache tourné de 180° de l'autre côté à droite. Fig. 31 (2)
- Encliquer le cache. Fig. 31 (3)
- Mettre en place le support de palier supérieur. Fig. 31 (4)
- Mettre en place la vis avec un tournevis T20 et la serrer. Fig. 31 (5)
- Mettre en place la vis avec un tournevis T20 et la serrer. Fig. 31 (6)

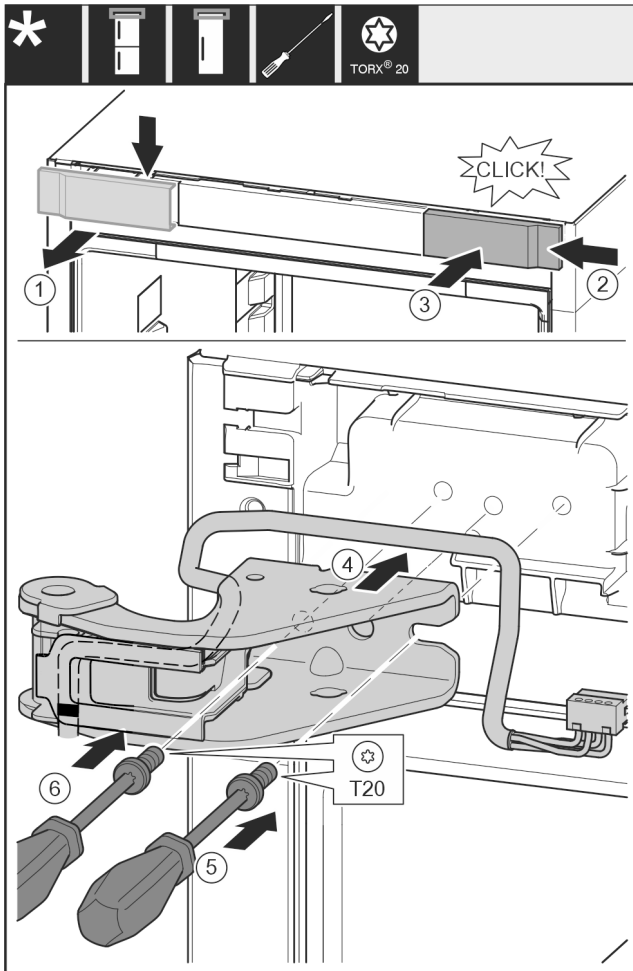


Fig. 32

- ▶ Retirer le couvercle du haut vers l'avant. Fig. 32 (1)
- ▶ Accrocher le cache tourné de 180° de l'autre côté à droite. Fig. 32 (2)
- ▶ Encliqueter le cache. Fig. 32 (3)
- ▶ Mettre en place le support de palier supérieur. Fig. 32 (4)
- ▶ Mettre en place la vis avec un tournevis T20 et la serrer. Fig. 32 (5)
- ▶ Mettre en place la vis avec un tournevis T20 et la serrer. Fig. 32 (6)

14.7 Déplacer les pièces du palier intermédiaire

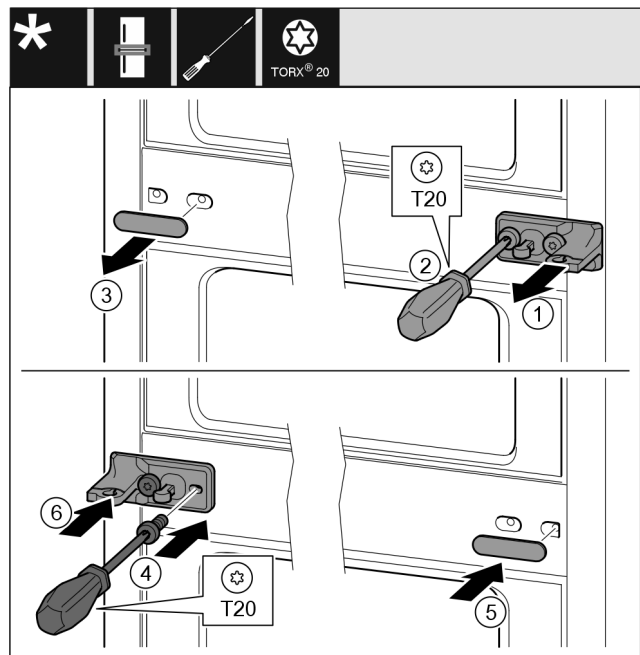


Fig. 33

- ▶ Enlever la rondelle. Fig. 33 (1)
- ▶ Desserrer les vis avec le tournevis T20. Fig. 33 (2)
- ▶ Enlever délicatement le cache. Fig. 33 (3)
- ▶ Visser fermement le support de palier avec film tourné de 180° de l'autre côté. Fig. 33 (4)
- ▶ Poser le cache tourné de 180° de l'autre côté. Fig. 33 (5)
- ▶ Enfiler la rondelle par devant. Fig. 33 (6)

14.8 Déplacer les pièces du palier inférieur

Pour tous les appareils :

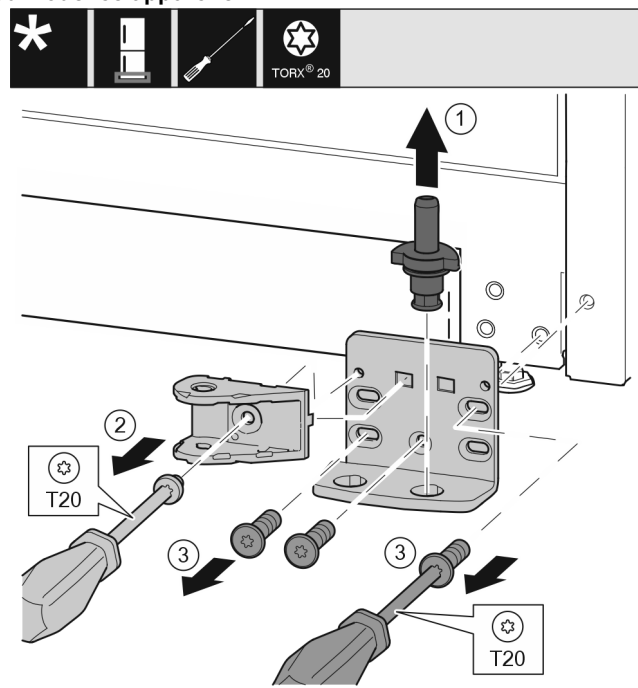


Fig. 34 *

- ▶ Sortir complètement l'axe de palier par le haut. Fig. 34 (1)*
- ▶ Desserrer la vis avec le tournevis T20 et enlever le joint amortisseur de fermeture. Fig. 34 (2)

Remplacement de la butée de porte

- Desserrer les vis avec le tournevis T20 et enlever le support de palier. *Fig. 34 (3)**

Pour tous les appareils :

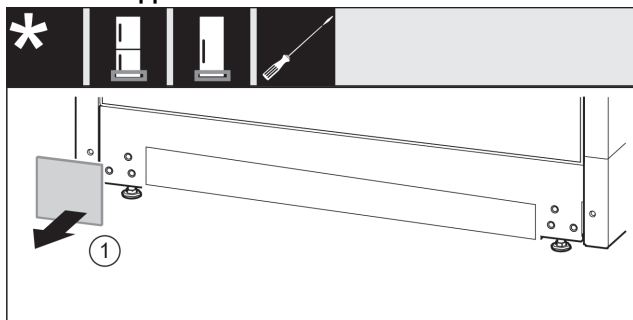


Fig. 35

- Retirer le cache. *Fig. 35 (1)*

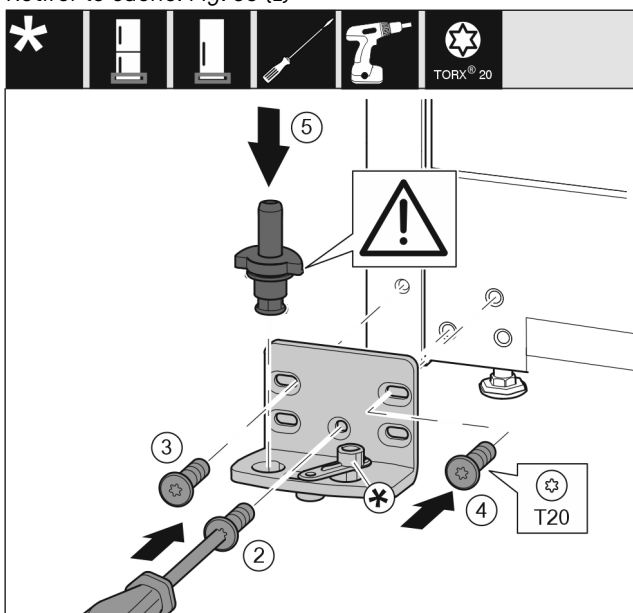


Fig. 36

- Poser le support de palier de l'autre côté et le visser à l'aide d'un tournevis T20. Commencer par la vis 2 en bas au milieu. *Fig. 36 (2)*
- Visser les vis 3 et 4. *Fig. 36 (3,4)*
- Mettre en place l'axe de palier complet. Veiller à ce que l'ergot d'enclenchement soit orienté en arrière. *Fig. 36 (5)*
- Poser le support de palier de l'autre côté et le visser à l'aide d'un tournevis T20. Commencer par la vis 2 en bas au milieu. (2)
- Visser les vis 3 et 4. (3,4)
- Tourner le joint amortisseur de fermeture de 180°. La visser de l'autre côté du support de palier avec un tournevis T20. (5)
- Mettre en place l'axe de palier complet. Veiller à ce que l'ergot d'enclenchement soit orienté en arrière. (6)

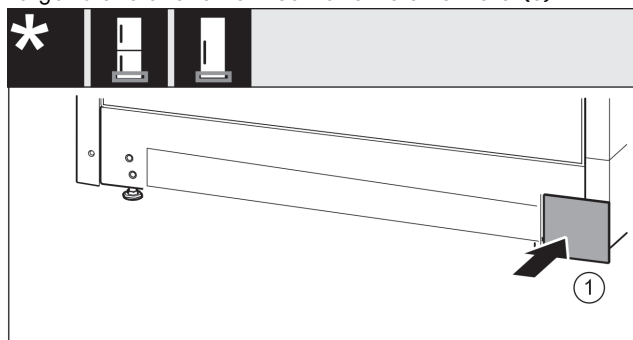


Fig. 37

- Remettre en place le cache de l'autre côté. *Fig. 37 (1)*

14.9 Déplacer les pièces de palier de la porte

Porte supérieure

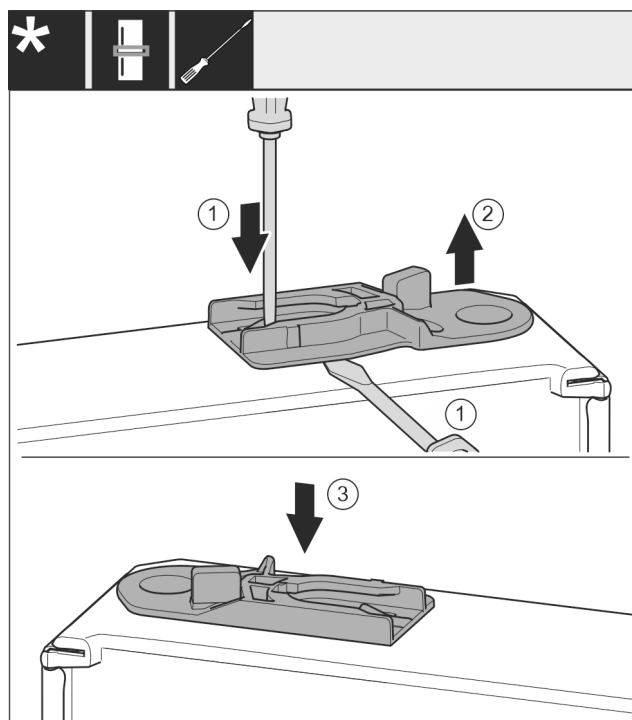


Fig. 38

- La partie inférieure de la porte est orientée vers le haut : Tourner la porte.
- Sortir la douille de guidage : Pousser la languette avec un tournevis plat et la faire passer simultanément sous la douille de guidage avec un tournevis plat. *Fig. 38 (1, 2)*
- Pousser la douille de guidage fournie à la livraison de l'autre côté du logement. *Fig. 38 (3)*
- La partie supérieure de la porte est orientée vers le haut : Tourner la porte.

14.10 Déplacement des poignées*

Pour tous les appareils :

Remplacement de la butée de porte

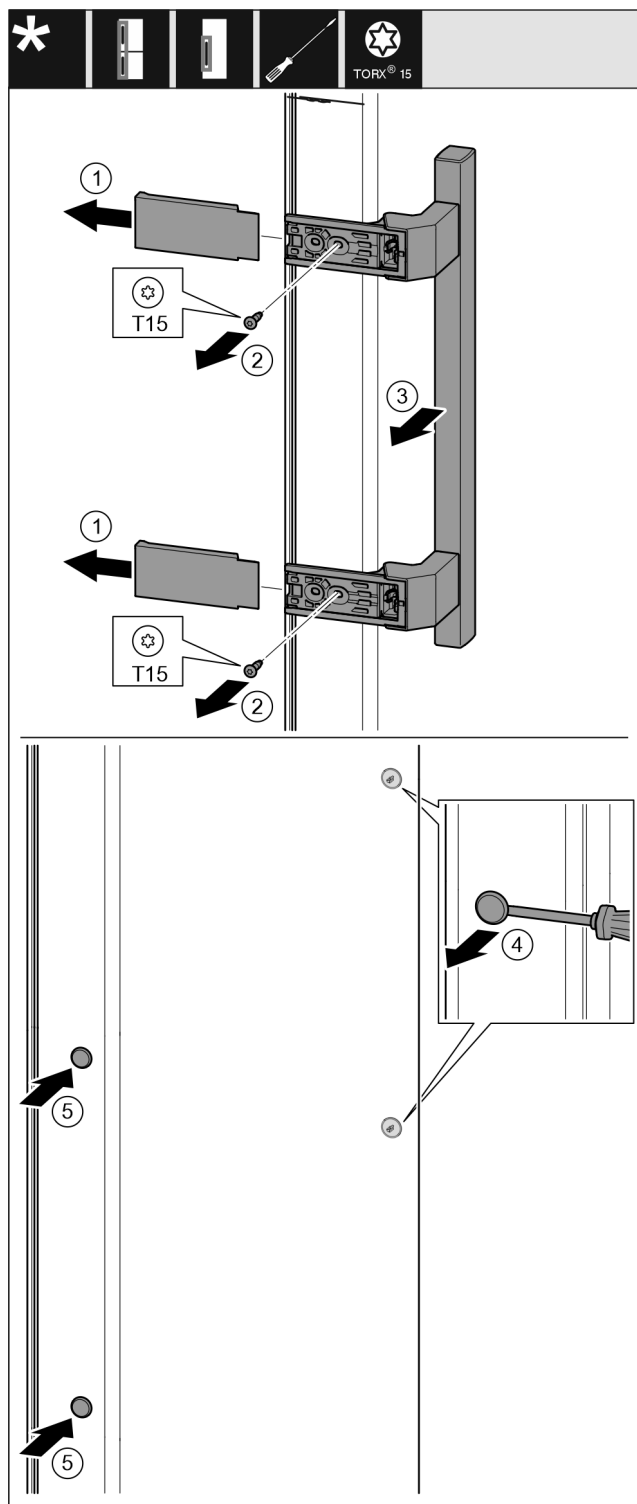


Fig. 39

- ▶ Retirer le cache. Fig. 39 (1)
- ▶ Desserrer les vis avec le tournevis T15. Fig. 39 (2)
- ▶ Déposer la poignée. Fig. 39 (3)
- ▶ Soulever délicatement le bouchon latéral avec un tournevis plat et le sortir. Fig. 39 (4)
- ▶ Remettre en place le bouchon de l'autre côté. Fig. 39 (5)

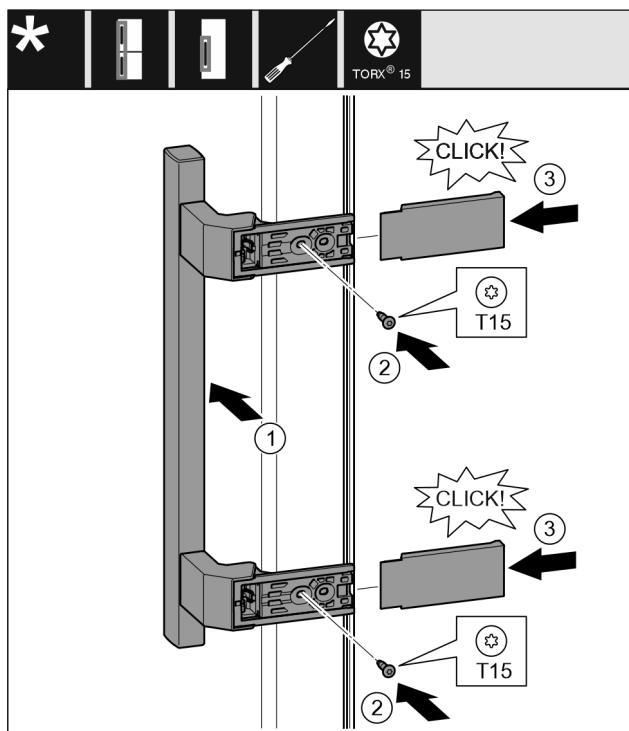


Fig. 40

- ▶ Poser la poignée sur le côté opposé. Fig. 40 (1)
- ▷ Les alésages doivent coïncider précisément.
- ▶ Serrer les vis avec un tournevis T15. Fig. 40 (2)
- ▶ Mettre en place les caches latéralement et les enfiler. Fig. 40 (3)
- ▷ Veiller à bien les encliquer.

Remplacement de la butée de porte

14.11 Monter la porte inférieure

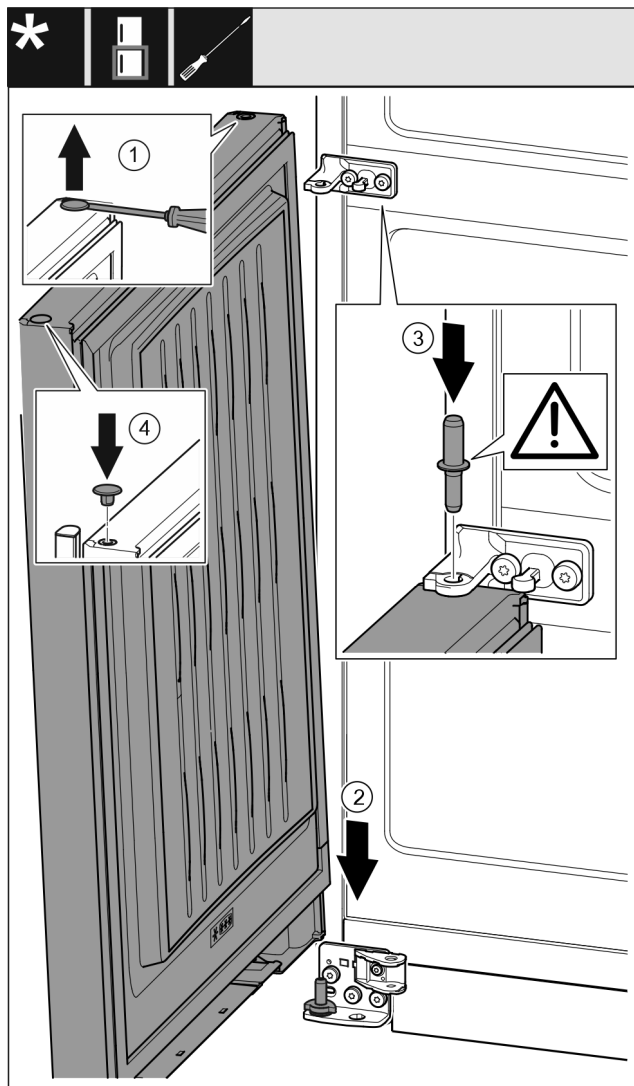


Fig. 41

- Soulever délicatement le bouchon avec un tournevis plat et le sortir. Fig. 41 (1)
- Mettre la porte par le haut sur l'axe de palier inférieur. Fig. 41 (2)
- Mettre en place l'axe de palier du milieu à travers le support de palier du milieu dans la porte inférieure. Veiller à ce que l'ergot d'enclenchement soit orienté en arrière. Fig. 41 (3)
- Remettre en place le bouchon de l'autre côté de la porte. Fig. 41 (4)

14.12 Monter la porte supérieure

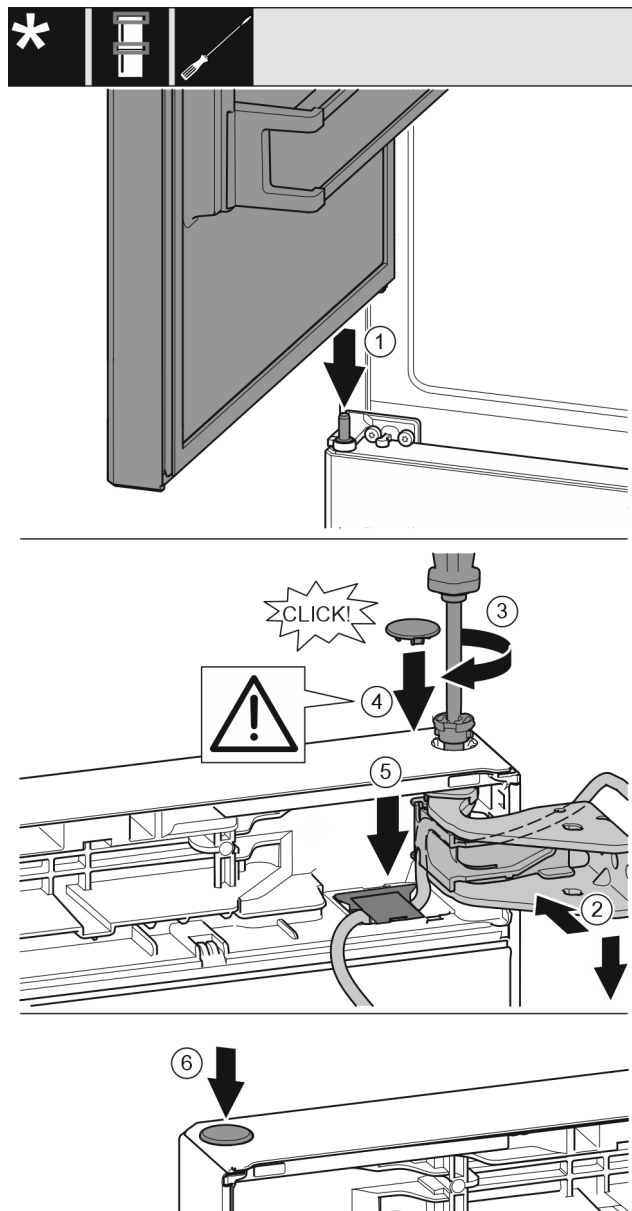


Fig. 42

- Mettre la porte supérieure sur l'axe de palier du milieu Fig. 42 (1)
- Orienter la porte en haut pour l'ouverture dans le support de palier. Fig. 42 (2)
- Poser le boulon et le visser avec un tournevis T15. Fig. 42 (3)
- Monter le cache de sécurité pour sécuriser la porte : Mettre en place le cache de sécurité et vérifier qu'il repose sur la porte. Sinon, enfoncer à fond le boulon. Fig. 42 (4)

ATTENTION

Écrasement du câble

- Le repère sur le câble doit se situer au milieu du support. La languette avec l'ouverture plus longue doit être orientée vers l'avant.
- Mettre le cache et appuyer vers le bas jusqu'à ce qu'il s'enclenche. Fig. 42 (5)
- Mettre le bouchon en place. Fig. 42 (6)

14.13 Monter la connexion de câble

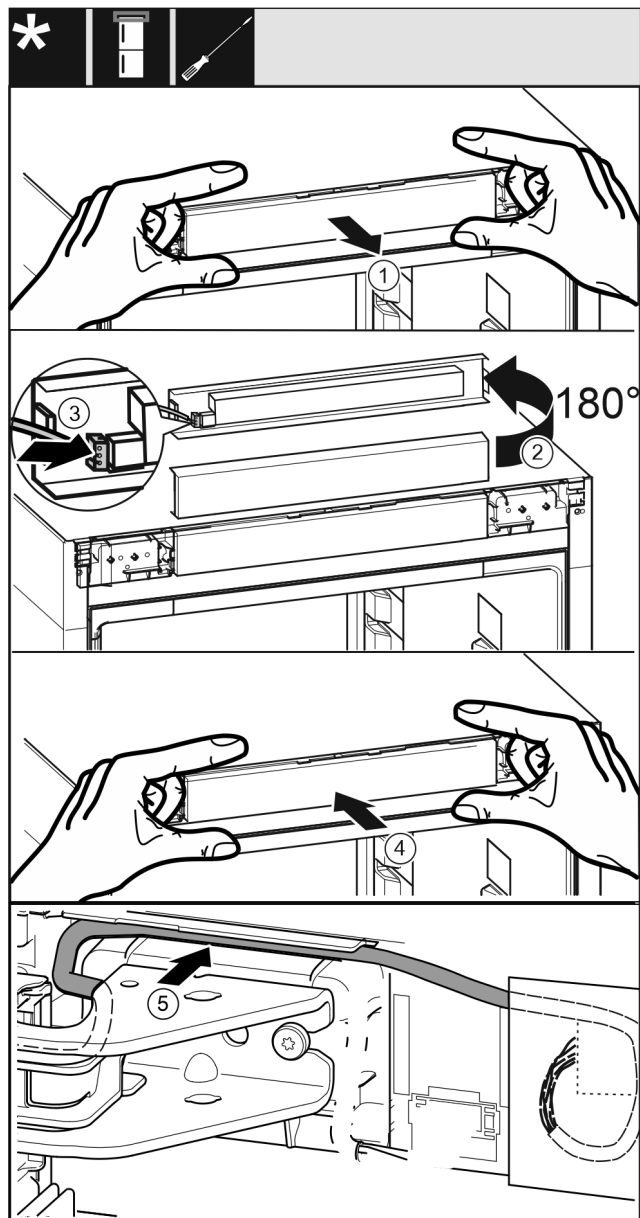


Fig. 43

- ▶ Retirer soigneusement le panneau de commande. Fig. 43 (1)
- ▶ Tourner le cache de 180° vers le haut. Fig. 43 (2)
- ▶ Enclencher la prise dans le cache de commande. Fig. 43 (3)
- ▶ Enclencher à nouveau le panneau de commande dans l'appareil. Fig. 43 (4)
- ▶ Poser délicatement le câble gris dans le guide au-dessus du support de palier supérieur. Fig. 43 (5)

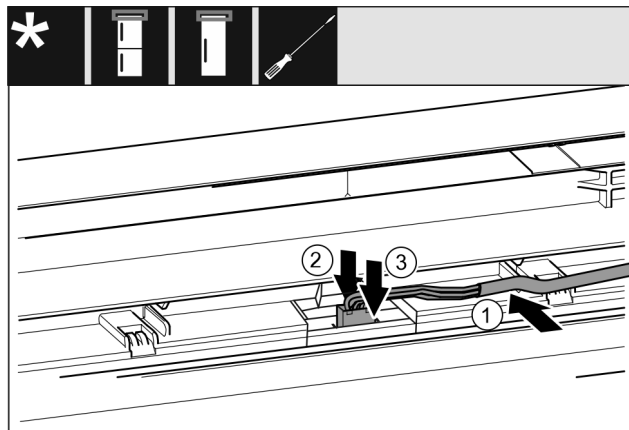


Fig. 44

- ▶ Poser le câble gris dans le guide de la porte supérieure. Fig. 44 (1)
- ▶ Repousser l'ergot vers l'arrière. Fig. 44 (2)
- ▶ Insérer le connecteur. Fig. 44 (3)
- ▶ Si nécessaire, poser dans le guide la longueur de câble restante en boucle.

14.14 Aligner les portes

Pour tous les appareils :



AVERTISSEMENT

Risque de blessure en cas de basculement de la porte ! La porte peut tomber si les pièces du palier ne sont pas suffisamment vissées. Une telle situation peut entraîner de graves blessures. Par ailleurs, la porte risque de ne pas fermer et l'appareil risque de ne pas refroidir correctement.

- ▶ Visser fermement les supports de palier à 4 Nm.
- ▶ Vérifier toutes les vis et les resserrer si nécessaire.
- ▶ Aligner éventuellement la porte sur les deux trous longitudinaux dans le support de palier en bas et le support de palier au milieu dans l'alignement du bâti de l'appareil. Pour ce faire, dévisser la vis du milieu dans le support de palier avec l'outil T20 fourni. Desserrer légèrement les autres vis avec l'outil T20 ou avec un tournevis T20 et les aligner sur les trous longitudinaux. Desserrer les vis du milieu dans le support de palier avec l'outil T20 et aligner le support de palier du milieu sur les trous longitudinaux.
- ▶ Soutenir la porte : Tourner le pied réglable avec une clé à fourche SW10 sur le support de palier jusqu'à ce qu'il repose sur le sol et le tourner ensuite de 90°.

14.15 Monter l'amortisseur de fermeture inférieur

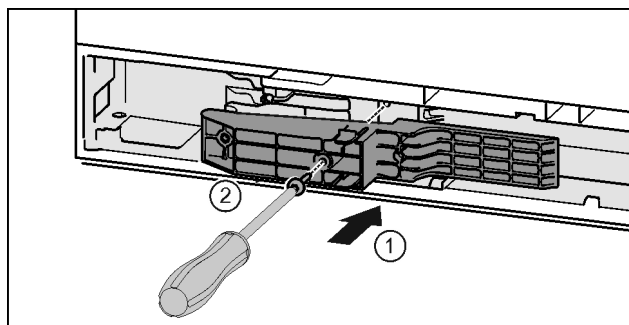


Fig. 45 *

- ▶ Placer l'adaptateur dans la fente sur le côté de la poignée. Fig. 45 (1)*
- ▶ Serrer les vis avec un tournevis T15. Fig. 45 (2)*

Remplacement de la butée de porte

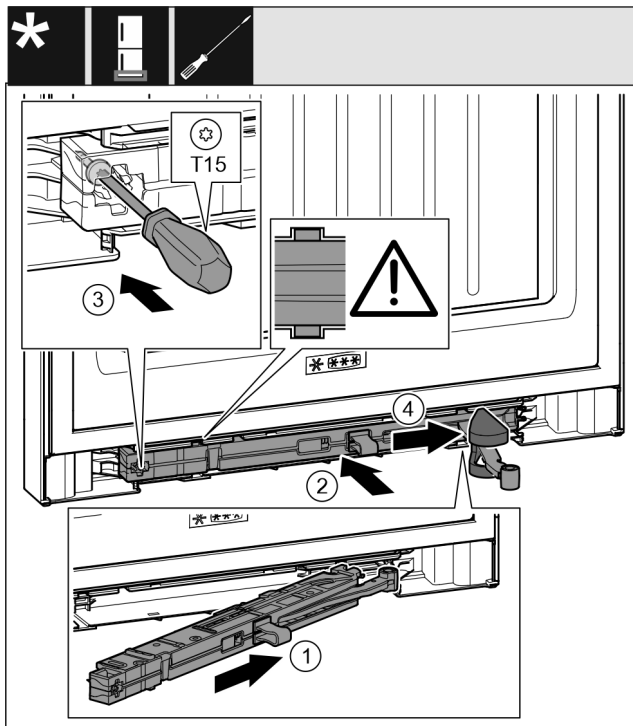


Fig. 46

- ▶ Introduire à fond l'amortisseur de fermeture du côté du support de palier dans la rainure en l'inclinant. Fig. 46 (1)
- ▶ Enfoncez complètement l'amortisseur de fermeture dans la rainure. Fig. 46 (2)
- ▷ L'unité est dans la bonne position lorsque la nervure de l'amortisseur de fermeture se trouve dans le guide.
- ▶ Serrer la vis avec un tournevis T15. Fig. 46 (3)
- ▶ Pousser le cache sur la charnière. Fig. 46 (4)

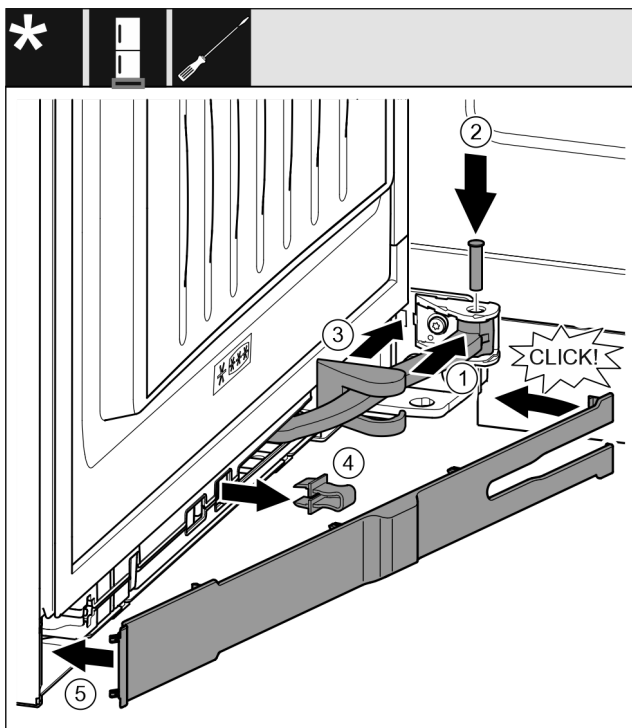


Fig. 47

La porte s'ouvre à 90°.

- ▶ Tourner l'articulation dans la fixation. Fig. 47 (1)
- ▶ Introduire le boulon dans la fixation avec un tournevis T15 et mettre en place l'articulation. Veiller à ce que l'ergot d'encliquetage repose correctement dans la rainure. Fig. 47 (2)

- ▶ Pousser le cache du palier de support le long de l'articulation et le monter au-dessus de la fixation. Fig. 47 (3)
- ▶ Enlever l'arrêt. Fig. 47 (4)
- ▶ Mettre le cache du côté de la poignée et l'incliner vers l'intérieur. Fig. 47 (5)
- ▷ Le cache est enclenché.
- ▶ Fermer la porte inférieure.

14.16 Monter l'amortisseur de fermeture supérieur

Pour les appareils avec amortisseur de fermeture

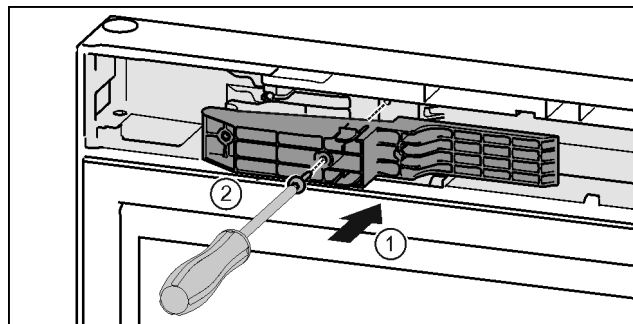


Fig. 48 *

- ▶ Placer l'adaptateur dans la fente sur le côté de la poignée. Fig. 48 (1)*
- ▶ Serrer les vis avec un tournevis T15. Fig. 48 (2)*

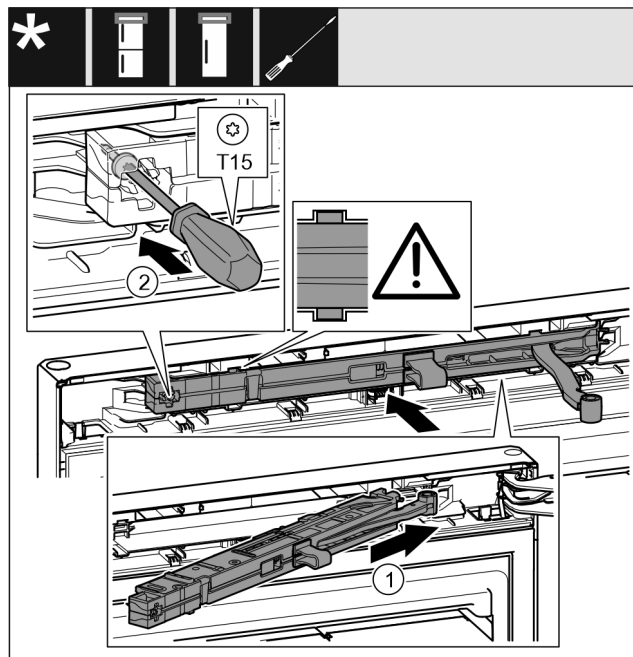


Fig. 49

- ▶ Introduire à fond l'amortisseur de fermeture du côté du support de palier dans la rainure en l'inclinant. Fig. 49 (1)
- ▶ Introduire entièrement l'unité.
- ▷ L'unité est dans la bonne position lorsque la nervure de l'amortisseur de fermeture se trouve dans le guide dans le boîtier.
- ▶ Serrer la vis avec un tournevis T15. Fig. 49 (2)

Brancher le réfrigérateur à l'alimentation en eau*

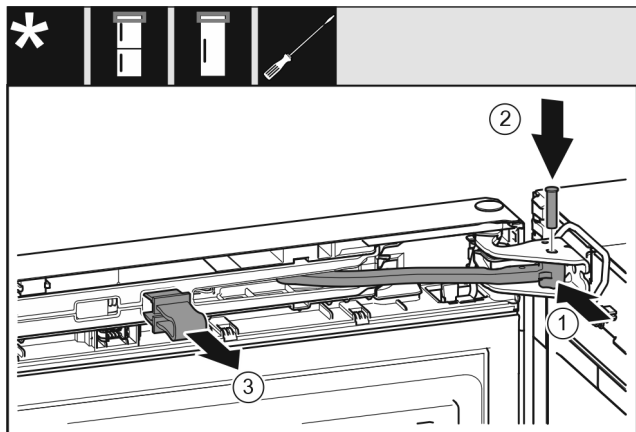


Fig. 50

La porte s'ouvre à 90°.

- ▶ Tourner l'articulation dans le support de palier. Fig. 50 (1)
- ▶ Introduire le boulon dans le support de palier et l'articulation. Veiller à ce que l'ergot d'encliquetage repose correctement dans la rainure. Fig. 50 (2)
- ▶ Enlever l'arrêt. Fig. 50 (3)

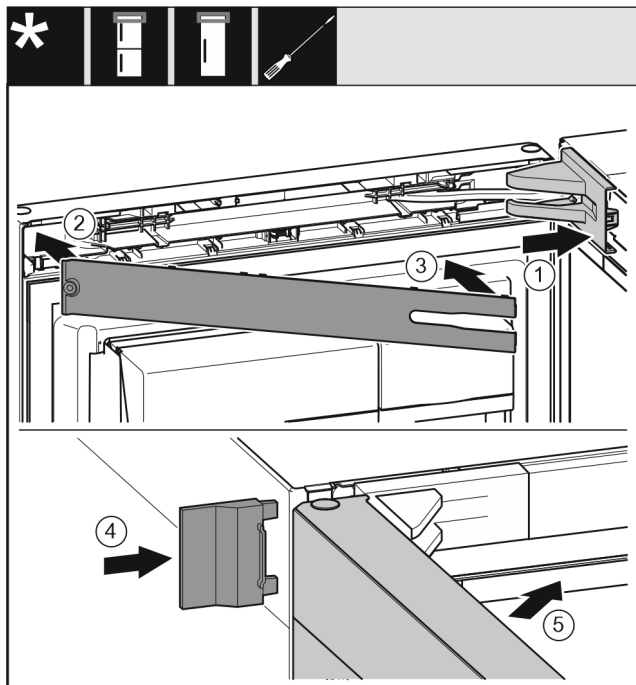


Fig. 51

- ▶ Poser et enclencher le cache du support de palier, l'introduire en appuyant délicatement. Fig. 51 (1)
- ▶ Poser le cache. Fig. 51 (2)
- ▶ Incliner le cache et l'enclencher. Fig. 51 (3)
- ▶ Enfiler le cache extérieur. Fig. 51 (4)
- ▶ Fermer la porte supérieure. Fig. 51 (5)

15 Brancher le réfrigérateur à l'alimentation en eau*

S'assurer que les conditions suivantes sont bien respectées :

- ❑ Les dimensions pour le raccordement à l'alimentation en eau sont connues et respectées.
- ❑ La pression d'eau correcte est respectée.
- ❑ L'alimentation en eau du réfrigérateur se fait par la conduite d'eau froide, qui a été conçue pour résister à la pression de service et qui est raccordée à l'alimentation en eau potable.

- ❑ Tous les appareils et dispositifs utilisés pour l'arrivée d'eau doivent être conformes aux prescriptions en vigueur dans le pays d'utilisation.
- ❑ L'arrière de l'appareil est accessible pour vous permettre de raccorder l'appareil à l'alimentation en eau potable.
- ❑ Le tuyau joint est utilisé. Les anciens tuyaux ont été jetés.*
- ❑ Un filtre doté d'un joint d'étanchéité se trouve dans le raccord du tuyau.*
- ❑ Un robinet est placé entre le tuyau et l'arrivée d'eau domestique afin que vous puissiez couper l'arrivée d'eau en cas de besoin.*
- ❑ Le robinet est situé à l'extérieur de la partie arrière du réfrigérateur et est facilement accessible. Cela permet de placer le réfrigérateur le plus près possible de la paroi et, en cas de besoin, de fermer rapidement le robinet d'eau.*



AVERTISSEMENT

Risque d'électrocution par l'eau !

- ▶ Avant le raccordement à la conduite d'eau : Débrancher l'appareil de la prise.
- ▶ Avant le raccordement à des conduites d'arrivée d'eau : Couper l'alimentation en eau
- ▶ S'assurer que seul un personnel qualifié raccorde le réfrigérateur à l'alimentation en eau potable.



AVERTISSEMENT

Risque d'intoxication par l'eau contaminée !

- ▶ Raccorder uniquement à une source d'alimentation en eau potable.

15.1 Raccorder le tuyau*

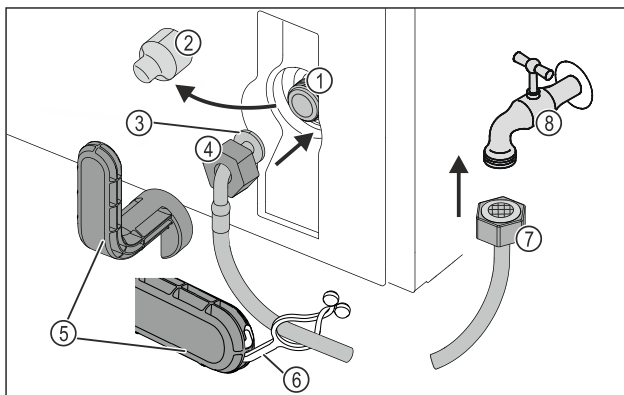
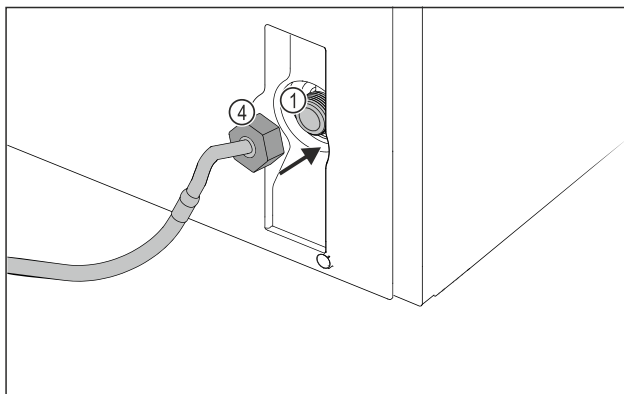


Fig. 52



Réservoir d'eau*

Fig. 52

- | | |
|--|-------------------------------|
| (1) Électrovanne : L'électrovanne se trouve en bas, à l'arrière du réfrigérateur. Elle est dotée d'un filetage de raccordement R3/4. | (5) Outil auxiliaire |
| (2) Cache | (6) Languette |
| (3) Extrémité de tuyau coudée | (7) Extrémité droite du tuyau |
| (4) Écrou | (8) Robinet |

ATTENTION

Risque d'endommagement en cas de montage incorrect !

- ▶ Ne pas endommager ou plier le tuyau lors du montage.
- ▶ Ne pas endommager ou plier le tuyau lors de la mise en place du réfrigérateur.

Raccorder le tuyau au réfrigérateur :

- ▶ Retirer le cache Fig. 52 (2).
- ▶ Pousser l'écrou Fig. 52 (4) à fond sur l'extrémité du tuyau coudé Fig. 52 (3) et serrer.

ATTENTION

Électrovanne non étanche en raison de pas de vis endommagés !

Si l'électrovanne n'est pas étanche, de l'eau peut s'échapper.

- ▶ Suivre les instructions ci-dessous pour monter l'écrou sur l'électrovanne.

- ▶ Placer l'écrou Fig. 52 (4) avec précaution sur l'électrovanne Fig. 52 (1) et le maintenir en place.
- ▶ Visser l'écrou Fig. 52 (4) à deux doigts sur le filetage jusqu'à ce qu'il soit parfaitement stable.



AVERTISSEMENT

Danger de coupures dues à des outils auxiliaires cassés !

- ▶ Utiliser uniquement l'outil auxiliaire Fig. 52 (5) à la température ambiante.

- ▶ Serrer l'écrou Fig. 52 (4) à l'aide de l'outil auxiliaire Fig. 52 (5) dans le sens des aiguilles d'une montre jusqu'à ce que le couple maximal soit atteint et jusqu'à ce que l'outil auxiliaire Fig. 52 (5) tourne à vide.
- ▷ Le tuyau est raccordé au réfrigérateur.

Raccorder le tuyau au robinet :

- ▶ Visser l'écrou Fig. 52 (7) sur le robinet Fig. 52 (8).



AVERTISSEMENT

Danger de coupures dues à des outils auxiliaires cassés !

- ▶ Utiliser uniquement l'outil auxiliaire Fig. 52 (5) à la température ambiante.

- ▶ Serrer l'écrou Fig. 52 (7) à l'aide de l'outil auxiliaire Fig. 52 (5) dans le sens des aiguilles d'une montre jusqu'à ce que le couple maximal soit atteint et jusqu'à ce que l'outil auxiliaire Fig. 52 (5) tourne à vide.
- ▶ Accrocher la languette Fig. 52 (6) dans l'outil auxiliaire Fig. 52 (5).
- ▶ Fixer la languette Fig. 52 (6) sur le tuyau pour le rangement.
- ▷ Le tuyau est raccordé au robinet.

15.2 Vérifier le système d'approvisionnement en eau

Avant d'installer complètement le réfrigérateur, Liebherr recommande de vérifier l'étanchéité du système d'approvisionnement d'eau.

- ▶ Insérer le réservoir d'eau InfinitySpring. (voir 16 Réservoir d'eau*) *
- ▶ Insérer le filtre à eau InfinitySpring. (voir 17 Filtre à eau*) *
- ▶ Ouvrir lentement le robinet d'eau.*
- ▶ Vérifier que les tuyaux, l'arrivée d'eau et les raccords sont étanches.
- ▷ L'étanchéité du système d'approvisionnement d'eau est testée.
- ▷ Le système d'approvisionnement d'eau est étanche : Vous pouvez finir d'installer le réfrigérateur.

Remarque

InfinitySpring : Avant la première utilisation, vous devez mettre l'InfinitySpring en service. Pour ce faire, vous devez purger et nettoyer le système d'eau. (Consulter le Quick Start Guide ou la notice d'utilisation)*

IceMaker : Nettoyez l'IceMaker avant la première utilisation. (Consulter le Quick Start Guide ou la notice d'utilisation)*

16 Réservoir d'eau*

En fonction de l'appareil, le réservoir d'eau InfinitySpring se trouve derrière le tiroir du bas dans le compartiment réfrigérateur ou dans le compartiment BioFresh.

16.1 Insérer le réservoir d'eau

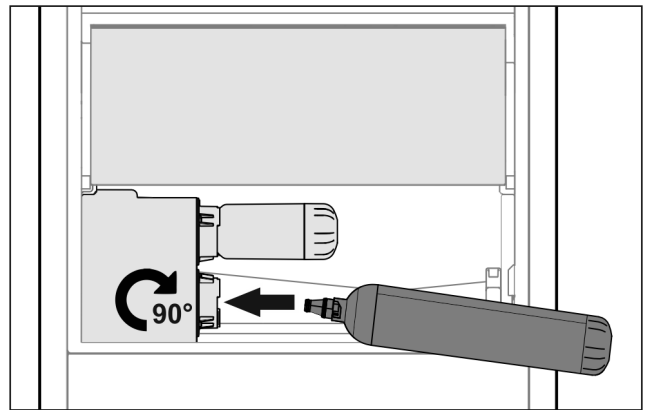


Fig. 53

- ▶ Sortir le tiroir.
- ▶ Insérer le réservoir d'eau et le tourner vers la droite d'environ 90° jusqu'à la butée.
- ▶ Vérifier que le réservoir d'eau est étanche et qu'il n'y a pas de fuite d'eau.
- ▶ Insérer le tiroir.
- ▶ Purger le système d'approvisionnement en eau (voir notice de montage, raccordement d'eau)

À la place du filtre à eau, on peut insérer un réservoir d'eau supplémentaire.

Remarque

Le réservoir d'eau est disponible en pièce détachée.

17 Filtre à eau*

En fonction de l'appareil, le filtre à eau se trouve derrière le tiroir du bas dans le compartiment réfrigérateur ou dans le compartiment BioFresh.

Absorbe les dépôts de l'eau et atténue le goût de chlore.

- Changer le filtre à eau suivant la capacité prédéfinie au plus tard tous les 6 mois ou si une nette diminution de débit se produit.
- Le filtre à eau contient du charbon actif et peut être jeté avec les ordures ménagères ordinaires.

Remarque

Vous pouvez vous procurer le filtre à eau dans la boutique Liebherr-Hausgeräte à l'adresse home.liebherr.com/shop/de/deu/zubehor.html.

17.1 Insérer le filtre à eau

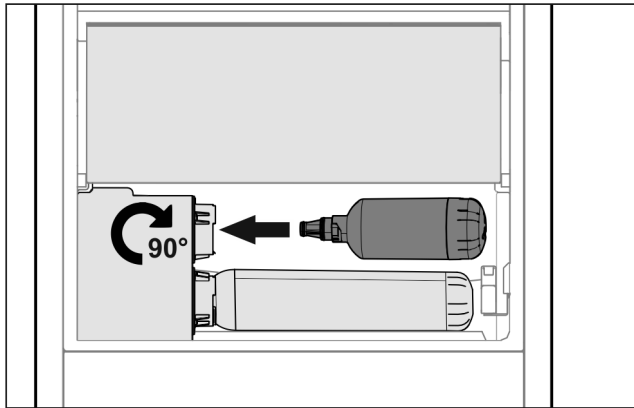


Fig. 54

- ▶ Sortir le tiroir.
- ▶ Insérer le filtre à eau et le tourner d'environ 90° vers la droite jusqu'à la butée.
- ▶ Vérifier que le filtre est étanche et qu'il n'y a pas de fuite d'eau.
- ▶ Insérer le tiroir.



ATTENTION

Les filtres à eau neufs peuvent contenir des particules en suspension.

- ▶ Tirer 3 l d'eau avec la InfinitySpring et la jeter.

▷ Le filtre à eau est maintenant opérationnel.

18 Brancher l'appareil



AVERTISSEMENT

Risque d'incendie en cas de raccordement inapproprié !

Brûlures.

Détérioration de l'appareil.

- ▶ Ne pas utiliser de rallonge électrique.
- ▶ Ne pas utiliser de barres de distribution.

ATTENTION

Risque d'endommagement en cas de raccordement inapproprié !

Détérioration de l'appareil.

- ▶ Ne pas raccorder l'appareil à des onduleurs en site isolé tels que des installations solaires et des générateurs à essence.

Remarque

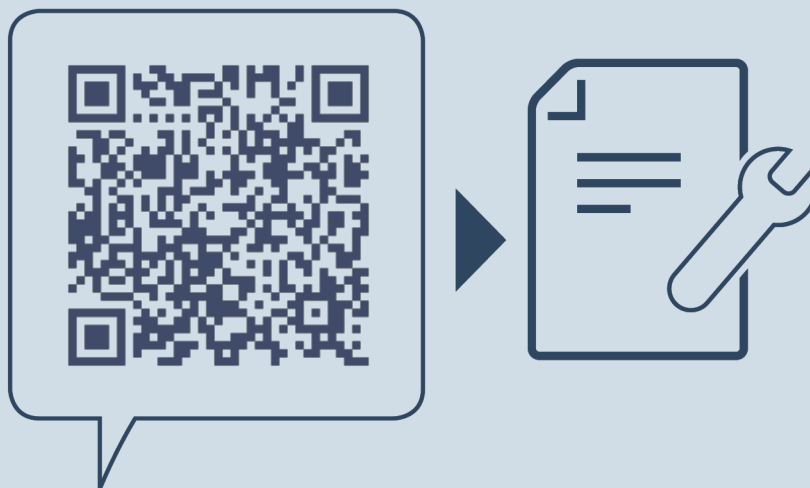
Utiliser exclusivement le câble de raccordement au secteur fourni.

- ▶ Un câble de raccordement au secteur plus long peut être commandé auprès du S.A.V.

S'assurer que les conditions suivantes sont réunies :

- Le type de courant et la tension sur le lieu d'installation doivent correspondre aux données figurant sur la plaque signalétique .
- La prise de courant est reliée à la terre conformément aux prescriptions et protégée électriquement.

- Le courant de déclenchement du fusible se situe entre 10 et 16 A.
- La prise de courant est facile d'accès.
- La prise de courant ne se trouve pas derrière l'appareil mais dans les zones a ou b (a, b, c).
- ▶ Vérifier le raccordement électrique.
- ▶ Introduire la fiche de l'appareil (G) au dos de l'appareil. Veiller à bien les encliqueter.
- ▶ Brancher la fiche à l'alimentation de tension.
- ▷ Le logo Liebherr apparaît à l'écran.
- ▷ L'écran passe ensuite au symbole Standby.



home.liebherr.com/fridge-manuals

FR combiné réfrigérateur-congérateur

Date de publication : 20240122

Index des réf. : 7086339-00

Liebherr-Hausgeräte Marica EOOD
Bezirk Plovdiv
4202 Radinovo
Bulgarien