



Montaažikorraldus

Quality, Design and Innovation



[home.liebherr.com/fridge-manuals](http://home.liebherr.com/fridge-manuals)



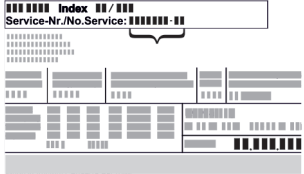
# LIEBHERR

# Üldised ohutusjuhised

## Sisu

1	Üldised ohutusjuhised.....	2
2	Ülespanekutingimused.....	3
2.1	Ruum.....	3
2.2	Seadme integreerimine köögirivvi.....	3
2.3	Mitme seadme ülespanemine.....	4
2.4	Elektriühendus.....	5
3	Ülespanekumõõdud.....	5
4	Ventilatsiooninõuded.....	5
5	Seadme transportimine.....	6
6	Seadme lahtipakkimine.....	6
7	Seina-vahehoidikute monteerimine.....	6
8	Seadme ülespanemine.....	6
9	Seade väljajoondamine.....	6
10	Pärast ülespanemist.....	6
11	Pakendi utiliseerimine.....	7
12	**** külmkambri uks*.....	7
12.1	Uksepiiraja ümberpaigutamine.....	7
13	Uksepiiraja vahetamine.....	7
13.1	Ukse mahavõtmine.....	7
13.2	Külmkambri ukse vahetamine*.....	9
13.3	Ülemiste laagridetailide ümberpaigutamine.....	9
13.4	Alumiste laagridetailide ümberpaigutamine.....	9
13.5	Ukse laagridetailide ümberpaigutamine.....	10
13.6	Käepidemete ümberpaigutamine*.....	11
13.7	Ukse monteerimine.....	12
13.8	Ukse väljajoondamine.....	12
13.9	Katete paigaldamine.....	12
14	Seadme külgehendamine.....	13

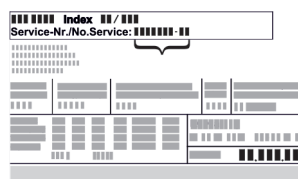
Tootja töötab pidevalt kõigi tüüpide ja mudelite edasiarendamise kallal. Palun mõistke, et peame jätma endale õiguse teha kuju, varustuse ning tehnoloogiaga seonduvaid muudatusi.

Sümbol	Selgitus
	<p><b>Lugege juhendit</b></p> <p>Et oma uue seadme kõiki eeliseid tundma õppida, lugege palun käesolevas korralduses esitatud juhised tähelepanelikult läbi.</p>
	<p><b>Täiendav informatsioon internetis</b></p> <p>Digitaalse juhendi koos täiendava informatsiooniga ja edasistes keeltes leiate internetist juhendi esiküljel asuva QR koodi kaudu või sisestades teenindusnumbri leheküljel <a href="http://home.liebherr.com/fridge-manuals">home.liebherr.com/fridge-manuals</a>.</p> <p>Teenindusnumbri leiate tüübisildilt:</p>  <p style="text-align: right;"><i>Fig. Näitlik kujutis</i></p>
	<p><b>Seadme kontrollimine</b></p> <p>Kontrollige kõiki osi transpordikahjustuste suhtes. Pöörduge reklamatsioonide korral edasimüüja või klienditeeninduse poole.</p>

Sümbol	Selgitus
	<p><b>Kõrvalekaldeid</b></p> <p>Juhend kehtib mitmele mudelile, on võimalikud kõrvalekaldeid. Lõigud, mis kehtivad ainult teatud kindlate seadmete kohta, on tähistatud tärniga (*).</p>
	<p><b>Tegevusjuhised ja tegevustulemused</b></p> <p>Tegevuskorraldused on tähistatud ▶-ga.</p> <p>Tegevustulemused on tähistatud ▷-ga.</p>
	<p><b>Videod</b></p> <p>Seadmete kohta on videod saadaval Liebherr-Hausgeräte YouTube'i kanalil.</p>


## 1 Üldised ohutusjuhised

- Säilitage käesolevat montaažikorraldust hoolikalt, et saaksite igal ajal järele vaadata.
- Kui annate seadme edasi, siis andke järgmisele omanikule ka käesolev montaažikorraldus.
- Lugege seadme nõuetekohaseks ja turvaliseks kasutamiseks enne installatsiooni ning kasutamist hoolikalt käesolevat montaažikorraldust. Järgige alati selles sisalduvaid korraldusi, ohutusjuhiseid ja hoiatusjuhiseid. See on oluline, et saaksite seadet turvaliselt ja laitmatult installeerida ning käitada.
- Lugege esmalt üldisi ohutusjuhiseid käesoleva montaažikorralduse juurde kuuluva **kasutuskorralduse** peatükis "Üldised ohutusjuhised" ja järgige neid. Kui Te ei leia enam **kasutuskorraldust** üles, siis saate **kasutuskorralduse** internetis teenindusnumbri sisestamisega aadressilt [home.liebherr.com/fridge-manuals](http://home.liebherr.com/fridge-manuals) alla laadida. Teenindusnumbri leiate tüübisildilt:



- Järgige hoiatusjuhiseid ja edasisi spetsiifilisi juhiseid teistes peatükkides, kui installeerite seadet:

	OHT	tähistab vahetult ohtlikku olukorda, mis toob eiramise korral kaasa surma või rasked kehavigastused.
	HOIATUS	tähistab ohtlikku olukorda, mis võib eiramise korral tuua kaasa surma või rasked kehavigastused.

	ETTEVAATUST	tähistab ohtlikku olukorda, mis võib eiramise korral tuua kaasa kerged või keskmise tugevusega kehavigastused.
	TÄHELEPANU	tähistab ohtlikku olukorda, mis võib eiramise korral tuua kaasa materiaalseid kahjusid.
	Märkus	tähistab kasulikke juhiseid ja vihjeid.

## 2 Ülespanekutingimused

### HOIATUS

Tulekahju oht niiskuse tõttu!

Kui voolu all olevad osad või võrguühendusjuhe niiskeks läheb, siis või tekkida lühis.

- ▶ Seade on töötatud välja suletud ruumides kasutamiseks. Ärge kasutage külmikut õues, niiskes ega veepritsmete läheduses.

Sihtotstarbekohane kasutus

- Pange seade üles ja kasutage seda eranditult suletud ruumides.

### 2.1 Ruum

#### HOIATUS

Väljatungiv külmaaine ja õli!

Tulekahju. Sisalduv külmaaine on keskkonnasõbralik, kuid põlemisvõimeline. Sisalduv õli on samuti põlemisvõimeline. Eralduv külmaaine ja õli võivad vastavalt kõrge kontsentratsiooni korral ja ekstermse soojusallikaga kokkupuutel süttida.

- ▶ Ärge kahjustage külmaaineringluse torustikke ja kompressorit.

- Kui seade pannakse üles väga niiskesse ümbrusse, siis võib seadme välisküljele kondensvesi tekkida. Pöörake ülespanekukohas alati tähelepanu heale toite- ja heitventilatsioonile.
- Mida rohkem külmaainet seadmes on, seda suurem peab olema ruum, milles seade seisab. Liiga väikestes ruumides võib lekke korral põlemisvõimeline gaasi-õhu segu tekkida. Iga 8 g külmaaine kohta olema ülespanekuruum vähemalt 1 m<sup>3</sup> suurusega. Andmed sisalduva külmaaine kohta on esitatud seadme sisemuses asuval tüübisildil.

#### 2.1.1 Aluspind ruumis

- Põrand peab olema seismiskohas horisontaalne ja tasane.
- Seadme aluspind peab olema sama kõrge kui ümbritsev põrand.

#### 2.1.2 Positsioneerimine ruumis

- Ärge pange seadet üles vahetu päikesekiirguse piirkonda ega küttekeha vms kõrvale.
- Te saate seadme vahetult küpsetusahju kõrvale üles panna.

- Kui panete seadme üles vahetult küpsetusahju kõrvale, siis võib energiatarve vähesel määral suurened. See sõltub küpsetusahju kasutuskestusest ja kasutusintensiivsusest.
- Pange seade üles tagaküljega ja kaasasolevate seinavahehooldikute (vt allpool) kasutamisel alati nendega vahetult vastu sein.

## 2.2 Seadme integreerimine köögirivvi

Te saate seadme ümber köögikapid ehitada.

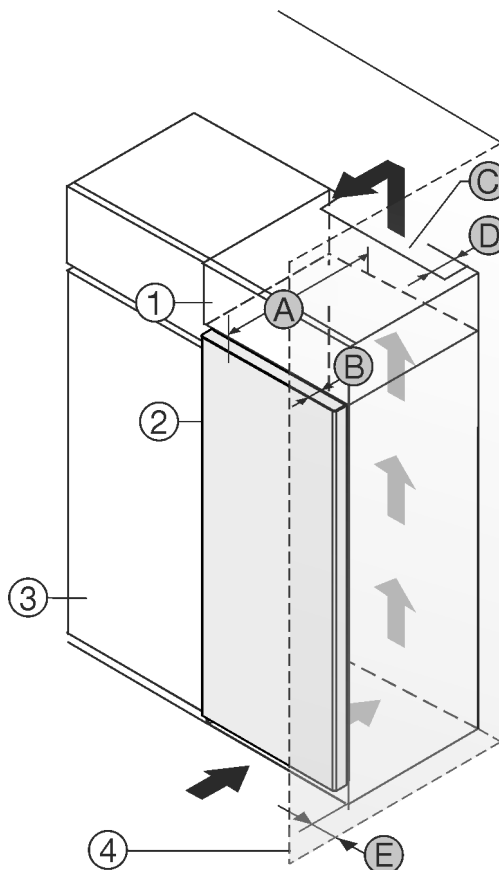


Fig. 1

- (1) Pealiskapp \*
- (2) Seade \*
- (3) Köögikapp \*
- (4) Sein \*
- (A) Seadme sügavus \*
- (B) Ukse sügavus \*
- (C) Ventilatsiooniristlõige \*
- (D) Seadme tagakülje kaugus \*
- (E) Kaugus seadme küljest \*

Te saate seadme vahetult köögikapi Fig. 1 (3) kõrval üles panna.\*

Pealiskapi tagaküljel peab olema vähemalt sügavusega Fig. 1 (D) kogu pealiskapi laiune heitõhušaht.\*

Ruumi lae all tuleb ventilatsiooniristlõikest Fig. 1 (C) kinni pidada.\*

Kui panete seadme šarniiridega sein Fig. 1 (4) kõrvale üles, siis peab olema seadme ja seinavahekaugus vähemalt 13 mm.\*

Kui panete seadme šarniiridega sein Fig. 1 (4) kõrvale üles, siis peab olema seadme ja seinavahekaugus vähemalt 20 mm.\*

Võimaldamaks ust täielikult avada, peab seade vähemalt ukse sügavuse Fig. 1 (B) võrra köögikapi esiseinast ettepoole ulatuma. Köögikappide Fig. 1 (3) sügavusest ja seinavahehooldikute kasutamisest sõltuvalt võib seade rohkem välja ulatuda.\*

# Ülespanekutingimused

Käepidemeta / haardesüvendiga seadmed:*	
A	675 mm <sup>x</sup>
B	75 mm
C	min 300 cm <sup>2</sup>
D	min 50 mm
E	min 13 mm

\* Seinavahehoidikute kasutamisel suureneb mõõt 15 mm võrra (vt. 7 Seinavahehoidikute monteerimine).\*

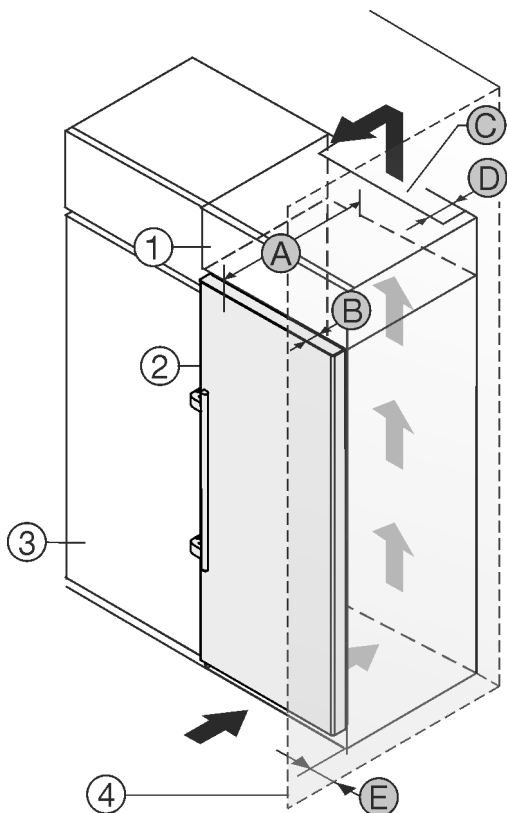


Fig. 2

- |                      |                               |
|----------------------|-------------------------------|
| (1) Pealiskapp *     | (B) Ukse sügavus *            |
| (2) Seade *          | (C) Ventilatsiooniristlõige * |
| (3) Köögikapp *      | (D) Seadme tagakülje kaugus * |
| (4) Sein *           | (E) Kaugus seadme küljest *   |
| (A) Seadme sügavus * |                               |

Te saate seadme vahetult köögikapi Fig. 2 (3) kõrval üles panna.\*

Pealiskapi tagaküljel peab olema vähemalt sügavusega Fig. 2 (D) kogu pealiskapi laiune heitõhušaht.\*

Ruumi lae all tuleb ventilatsiooniristlõikest Fig. 2 (C) kinni pidada.\*

Kui panete seadme šarniiridega seinale Fig. 2 (4) kõrvale üles, siis peab olema seadme ja seinavahekaugus vähemalt 57 mm. See vastab käepideme üleulatusele avatud ukse korral.\*

Võimaldamaks ust täielikult avada, peab seade vähemalt ukse sügavuse Fig. 2 (B) võrra köögikapi esiseinast ettepoole ulatuma. Köögikappide Fig. 2 (3) sügavusest ja seinavahehoidikute kasutamisest sõltuvalt võib seade rohkem välja ulatuda.\*

Hoobkäepidemega seadmed:*	
A	675 mm <sup>x</sup>
B	75 mm

Hoobkäepidemega seadmed:*	
C	min 300 cm <sup>2</sup>
D	min 50 mm
E	min 57 mm

\* Seinavahehoidikute kasutamisel suureneb mõõt 15 mm võrra (vt. 7 Seinavahehoidikute monteerimine).\*

Tehke kindlaks, et järgmistest tingimustest peetakse kinni:

- Niši mõõtudest peetakse kinni.
- Ventilatsiooninõuetest peetakse kinni (vt. 4 Ventilatsiooninõuded).

## 2.3 Mitme seadme ülespanemine

Seadmed töötati välja erinevate ülespanemisviiside jaoks. Kui soovite mitu seadet kõrvuti või ülestikku üles panna, siis tehke kindlaks, et järgmised eeldused on täidetud:

- Pange eranditult kõrvuti või ülestikku üles seadmeid, mis on selleks välja töötatud.
- Järgige juhiseid ja järgmist tabelit.

### TÄHELEPANU

Kahjustuste oht kondensvee tõttu!

- Ärge pange seadet üles vahetult edasise külmiku/sügavkülmiku kõrvale.

Mudel	Ülespanemisviis
Kõik mudelid	Üksikult
Mudelid, mille mudelinimetuse algab tähega S....	Side-by-Side (SBS)

## 3 Ülespanekumõõdud

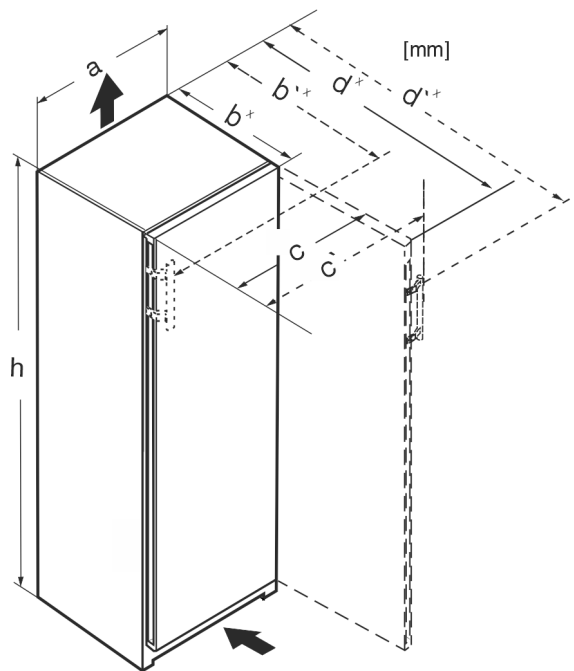


Fig. 3

	h	a	b	b'	c	c'	d	d'
R.. 42..	1255	597	675 <sup>x</sup>	–	609	–	1217 <sup>x</sup>	–
R... 46..	1455	597	675 <sup>x</sup>	–	609	–	1217 <sup>x</sup>	–
Kf 46Z00	1455	597	675 <sup>x</sup>	–	609	–	1217 <sup>x</sup>	–
R... 50..	1655	597	675 <sup>x</sup>	–	609	–	1217 <sup>x</sup>	–
R(B)... 52..	1855	597	675 <sup>x</sup>	–	609	–	1217 <sup>x</sup>	–
KB 52Vc20	1855	597	675 <sup>x</sup>	–	609	–	1217 <sup>x</sup>	–
Ksfe 52Z20	1855	597	675 <sup>x</sup>	–	609	–	1217 <sup>x</sup>	–
SR(B)... 5220	1855	597	675 <sup>x</sup>	–	609	–	1217 <sup>x</sup>	–
SR(B)sdh 5220	1855	597	675 <sup>x</sup>	719 <sup>x</sup>	609	654	1217 <sup>x</sup>	1222
SR... 5230	1855	597	675 <sup>x</sup>	719 <sup>x</sup>	609	654	1215 <sup>x</sup>	1222
RD... 52..	1855	597	675 <sup>x</sup>	–	609	–	1217 <sup>x</sup>	–

<sup>x</sup> Kaasapandud seina-vahehoidikutega seadmete puhul suureneb mõõt 15 mm võrra (vt. 7 Seina-vahehoidikute monteerimine).

## 4 Ventilatsiooninõuded

### TÄHELEPANU

Kahjustusoht ülekuumenemise tõttu ebapiisava ventilatsiooni tahajärjel!

Liiga vähese ventilatsiooni korral võib kompressor kahjustada saada.

- ▶ Pöörake tähelepanu piisavale ventilatsioonile.
- ▶ Järgige ventilatsiooninõudeid.

Kui seade integreeritakse köögirivisse, siis pidage kinni järgmistest ventilatsiooninõuetest:

- Seadme tagaküljel asuvad distantsribid on ette nähtud piisava ventilatsiooni jaoks. Need ei tohi lõppasendis süvendites ega läbimurretes paikneda.
- Põhimõtteliselt kehtib: mida suurem on ventilatsiooniristlõige, seda energiasäästlikumalt seade töötab.

Mudel	Ülespanemisviis
Kõik mudelid ilma külgsseinaküteta	<p><b>Kõrvuti:</b> Pange seadmed üles omavahelise kaugusega <b>A</b> 70 mm.</p> <p>Kui Te ei pea sellest vahekaugusest kinni, siis tekib seadmete vahel külgsseinale kondensvesi.</p> <p><b>Välisseina vastu:</b> Pange üles vahekaugusega <b>A</b> nagu kõrvuti ülespanemisel.</p> <p>Kui Te ei pea sellest vahekaugusest kinni, siis võib seadme külgsseinale kondensvesi tekkida.</p>

Mudelid ja nende ülespanemisviisid

Pange seadmed kokku eraldi montaažijuhendi alusel.

## 2.4 Elektriühendus



### HOIATUS

Tulekahju oht asjatundmatu ülespanemise tõttu!

Kui võrgukaabel või pistik puudutab seadme tagaseina, siis võib seadme vibratsioon võrgukaablit või pistikut kahjustada nii, et see põhjustab lühise.

- ▶ Pöörake tähelepanu sellele, et võrgukaablit ei kiiluta seadme alla kinni, kui panete seadet üles.
- ▶ Pange seade nii üles, et see ei puudutaks pistikuid ega võrgukaableid.
- ▶ Ärge ühendage seadet tagaosas asuvate pistikupesadega.
- ▶ **Ärge** paigutage ega käitage mitmikpistikupesi või -jaotusliiste ja teisi elektroonilisi seadmeid (nagu nt halogeen-trafod) seadmete tagaküljel.

# Seadme transportimine

## 5 Seadme transportimine

### Järgige seadme transportimisel:

- ▶ Transportige seadet püstiselt.
- ▶ Transportige seadet kahe inimesega.

### Esmakordsel käikuvõtmisel:

- ▶ Transportige seadet pakendatult.

### Seadme transportimisel pärast esmakordset käikuvõtmist (nt kolimine või puhastus):

- ▶ Tühjendage seade.
- ▶ Kindlustage uks soovimatu avanemise vastu.

## 6 Seadme lahtipakkimine

Pöörduge seadmel esinevate kahjustuste korral viivitamatult - enne külgeühendamist - tarnija poole.

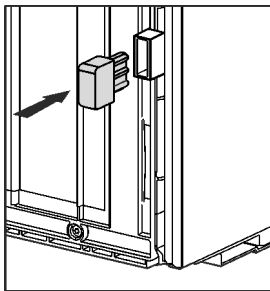
- ▶ Kontrollige seadet ja pakendit transpordikahjustuste suhtes. Pöörduge viivitamatult tarnija poole, kui kahtlustate mingeid kahjusid.
- ▶ Eemaldage seadme tagaküljelt ja külgselt kõik materjalid, mis võivad nõuetekohast ülespanemist või teitening heitventilatsiooni takistada.
- ▶ Eemaldage seadmelt kõik kaitsekiled. Ärge kasutage seejuures tippe või teravaid esemeid!
- ▶ Võtke ühenduskaabel seadme tagaseinalt ära. Seejuures eemaldage kaablihoidik, vastasel juhul tekivad vibratsioonimürad!

## 7 Seinavahehoidikute monteerimine

Koos seinavahehoidikutega saavutab Teie seade deklareeritud energiatarbe ja kõrge ümbrusniiskuse korral ei teki kondensvett. Seade on seinavahehoidikute mittekasutuse korral täielikult talitlusvõimeline, kuid veidi kõrgema energiatarbega.

Kui kasutate seinavahehoidikuid, siis suureneb seadme sügavus u 15 mm võrra.

- ▶ Kaasasolevate seinavahehoidikutega seade: Pange seinavahehoidikud seadme tagaküljel all vasakul ja paremal sisse.



## 8 Seadme ülespanemine



### ETTEVAATUST

Vigastusohu raske seadme tõttu!

- ▶ Transportige seade kahe inimesega selle ülespaneku kohta.



### HOIATUS

Tulekahju oht lühise tõttu!

- ▶ Kui panete seadme üles: Ärge murdke, pigistage ega kahjustage võrguühendusjuhet.
- ▶ Ärge käitage seadet defektse võrguühendusjuhtmega.



### HOIATUS

Vigastus- ja kahjustusohu ebastabiilse seadme tõttu! Seade võib ümber kukkuda.

- ▶ Kinnitage seade vastavalt korraldustele.



### HOIATUS

Tulekahju ja kahjustuste oht!

- ▶ Külmikule ei tohi asetada soojust eraldavaid seadmeid nagu nt mikrolaineahju, rösterit jms!

Tehke kindlaks, et järgmistest eeldustest peetakse kinni:

- Nihutage seadet eranditult laadimata seisundis.
- Pange seade üles eranditult abi kasutades.
- ▶ Võtke võrguühendusjuhe kaaspakist välja.
- ▶ Pistke võrguühendusjuhtme külmutusseadme pesa seadme tagaküljel seadme pistikusse. Pöörake tähelepanu külmutusseadme pesa tugevale kinnitusele.
- ▶ Vedage võrgupistik vajaduse korral nõõri abil vabalt ligipääsetava pistikupesaja juurde.

## 9 Seade väljajoondamine



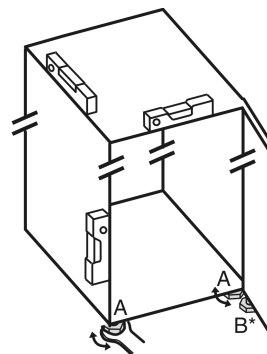
### ETTEVAATUST

Vigastuste ja kahjustuste oht seadme ukse kaldumise ning väljakukkumise tõttu!

Kui täiendav seadejalg alumise laagripuki küljes ei toetu korralikult põrandale, siis võib uks välja kukkuda või seade ümber kukkuda. See võib põhjustada materiaalselt kahju ja vigastusi.

- ▶ Keerake täiendavat seadejalga alumisel laagritoel välja, kuni see toetub põrandale.
- ▶ Siis keerake 90° edasi.

- ▶ Joondage seade kaasasoleva lihtvõtmega seadejalga (A) kaudu ja vesiloodi kasutades stabiilselt ning horisontaalselt välja.
- ▶ Seejärel toestage uks: keerake seadejalga laagritoest (B) välja, kuni see puutub vastu põrandat, seejärel keerake 90° võrra edasi.



- ▶ Seejärel toestage uks: keerake seadejalga lihtvõtmega NR10 laagritoest (B) välja, kuni see puutub vastu põrandat, seejärel keerake 90° võrra edasi.

## 10 Pärast ülespanemist

- ▶ Tõmmake seadme välisküljelt kaitsekiled maha.
- ▶ Tõmmake ilulülitustelt kaitsekiled maha.
- ▶ Tõmmake ilulülitustelt ja sahtlite esiservadelt kaitsekiled maha.
- ▶ Tõmmake roostevabaterasest tagaseinalt kaitsekiled maha.
- ▶ Eemaldage kõik transpordikindlustuse osad.
- ▶ Puhastage seade. (vt kasutuskorraldust)
- ▶ Märkige tüüp (mudel, number), seadme nimetus, seadme number/seerianumber, ostukuupäev ja edasimüüja aadress üles.

## 11 Pakendi utiliseerimine



### HOIATUS

Lämbumisoht pakendimaterjali ja kilede tõttu!

► Ärge lubage lastel pakendimaterjaliga mängida.

Pakend on valmistatud taaskäideldavast materjalist:

- Laineapp/papp
  - Vahtpolüstüroolist detailid
  - Polüetüleenist kiled ja kotid
  - Polüpropüleenist sidumislindid
  - Polüetüleenist klaasiga naeltega koostatud puitraam\*
- Viige pakendimaterjal ametlikku jäätmekogumispunkti.

## 12 \*\*\*\* külmkambri uks\*

Te saate \*\*\*\* külmkambri ukse uksepiiraja vahetusel lihtsa võttega ümber paigutada. Kui võimalik, avage jahutusseadme ust rohkem kui 115° (1), siis saate külmkambrit avada ka uksepiirajat vahetamata. Seadmeukse väiksema avanemishurka (2) korral osutub vajalikuks uksepiiraja ümber paigutada.

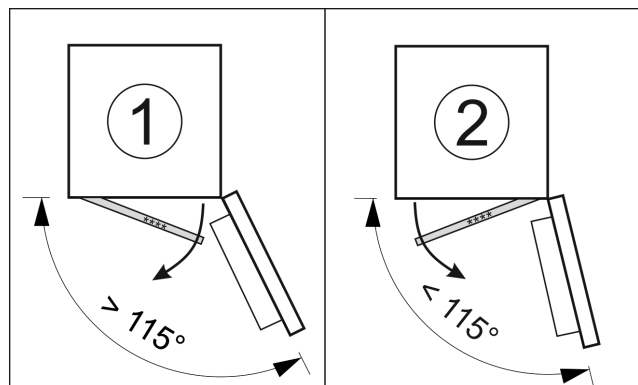


Fig. 4

### 12.1 Uksepiiraja ümberpaigutamine

Uksepiiraja ümberpaigutamise liugur asub \*\*\*\* külmkambri ukse all.

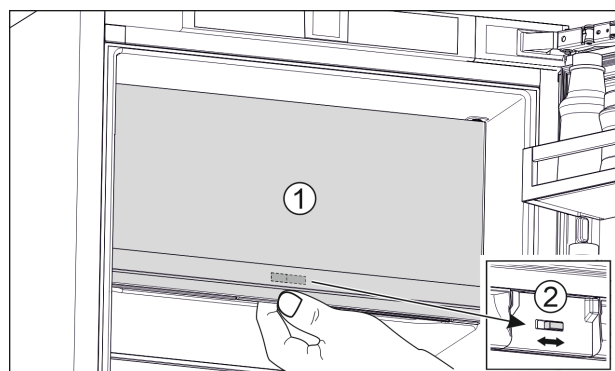


Fig. 5

- Sulgege \*\*\*\* külmkambri uks (1).
- Haarake \*\*\*\* külmkambri uksest altpoolt kinni.
- Lükake liugurit (2) kas paremale või vasakule.

## 13 Uksepiiraja vahetamine

Tööriistad



Fig. 6



### HOIATUS

Vigastusoht väljakukkuvale uksele tõttu!

Kui laagriosad pole piisavalt tugevasti külge kruvitud, siis võib uks välja kukkuda. See võib põhjustada raskeid vigastusi. Peale selle ei pruugi uks sulguda, nii et seade ei jahuta korralikult.

- Kruvige laagripukid/laagripoldid tugevasti 4 Nm külge.
- Kontrollige kõiki kruvisid ja pingutage vajaduse korral üle.

**Sulgemisamortisaatorita** seadmetele kehtivad lõigud:

- Sulgemisamortisaatorita seadmetele
- Kõigile seadmetele

### TÄHELEPANU

Side-by-Side-seadmete kahjustamise oht kondensaadvee tõttu.\*

Teatud kindlaid seadmeid saab üles panna Side-by-Side (SBS) kombinatsioonina (kaks seadet kõrvuti).

Kui Teie seade **on Side-by-Side (SBS) seade**:

- Pange SBS kombinatsioon üles vastavalt kaasasolevale lehele.

Kui **seadmete paigutus on ette antud**:

- Ärge vahetage uksepiirajat.

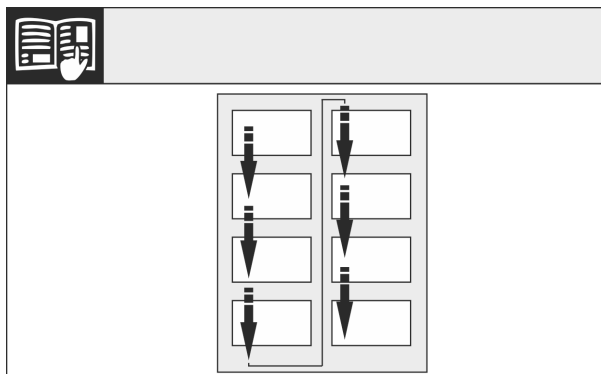


Fig. 7

Järgige lugemissuunda.

### 13.1 Ukse mahavõtmine

#### Märkus

- Võtke toiduained nende väljakukkumise vältimiseks enne ukse mahavõtmist ukseriulitest välja.

**Sulgemisamortisaatorita seadmetele:**

# Uksepiiraja vahetamine

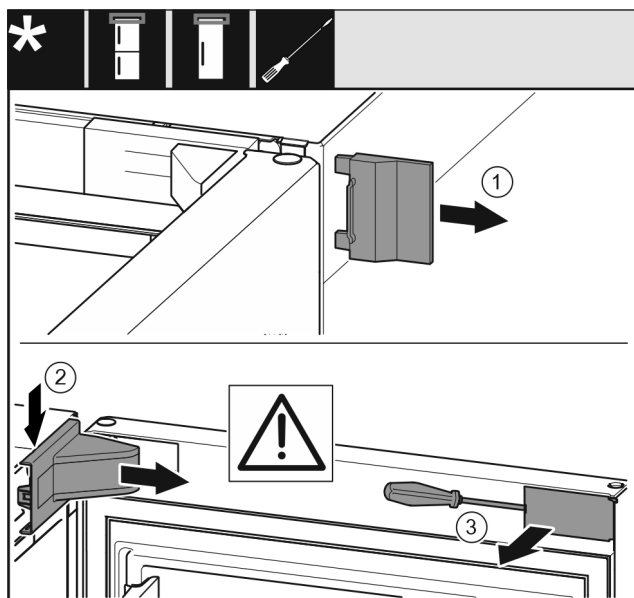


Fig. 8

- ▶ Avage uks.

## TÄHELEPANU

Kahjustuste oht!

Uksetihendi kahjustamise korral ei sulgu uks enam õigesti ja jahutamine muutub ebapiisavaks.

- ▶ Ärge kahjustage uksetihendit kruvikeerajaga!

- ▶ Võtke välimine kate ära. Fig. 8 (1)
- ▶ Haakige lahti ja vabastage laagripuki kate. Võtke laagripuki kate maha. Fig. 8 (2)
- ▶ Haakige ilukate lapikkruvikeerajaga lahti ja keerake küljele. Fig. 8 (3)

**Kõigile seadmetele:**

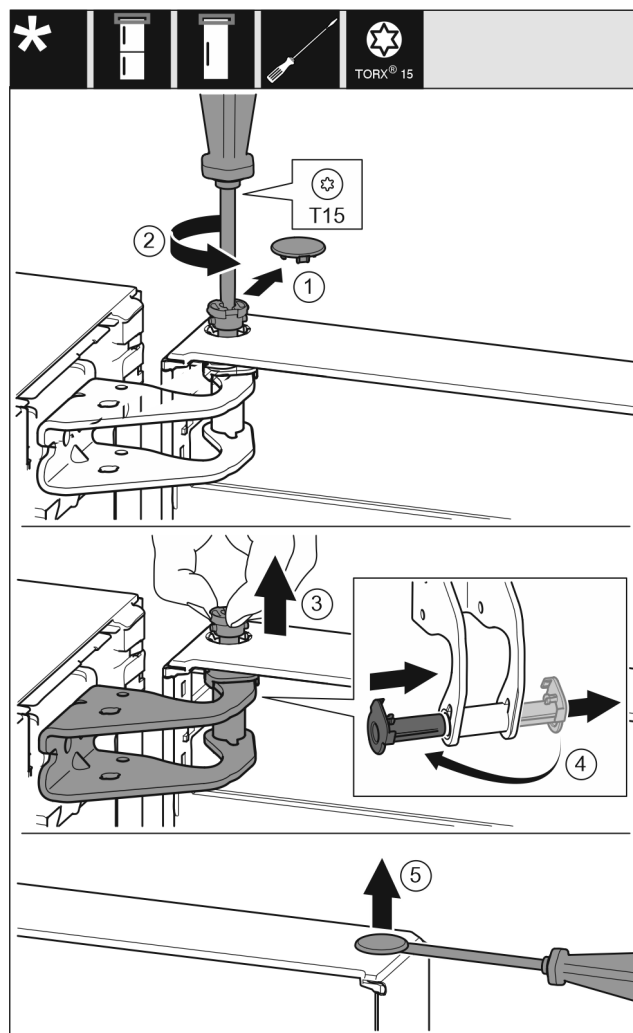


Fig. 9



## ETTEVAATUST

Vigastusoht ukse väljapöördumisel!

- ▶ Hoidke ust hästi kinni.
- ▶ Asetage uks ettevaatlikult maha.

- ▶ Tõmmake turvakate ettevaatlikult maha. Fig. 9 (1)
- ▶ Keerake polti kruvikeerajaga T15 veidi välja. Fig. 9 (2)
- ▶ Hoidke ust kinni ja tõmmake polt sõrmedega välja. Fig. 9 (3)
- ▶ Tõmmake laagripukk juhikust välja. Pange teisel küljel sisse ja fikseerige. Fig. 9 (4)
- ▶ Tõstke uks üles ja pange kõrvale.
- ▶ Tõstke kork ettevaatlikult ukse laagripuksist lapikkruvikeeraja üles ja tõmmake välja. Fig. 9 (5)



## 13.2 Külmkambri ukse vahetamine\*

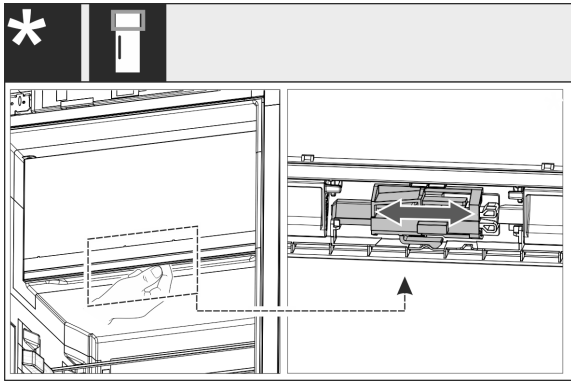


Fig. 10

- Üheukseliste seadmetel: Vahetage 4-tärni-laeka uksepiiraja hoova nihutamiseks. 4-tärni-laeka uks peab olema selleks suletud. Nihutage hooba ukse tagaküljel altpoolt.

## 13.3 Ülemiste laagridetailide ümberpaigutamine

Kõigile seadmetele:

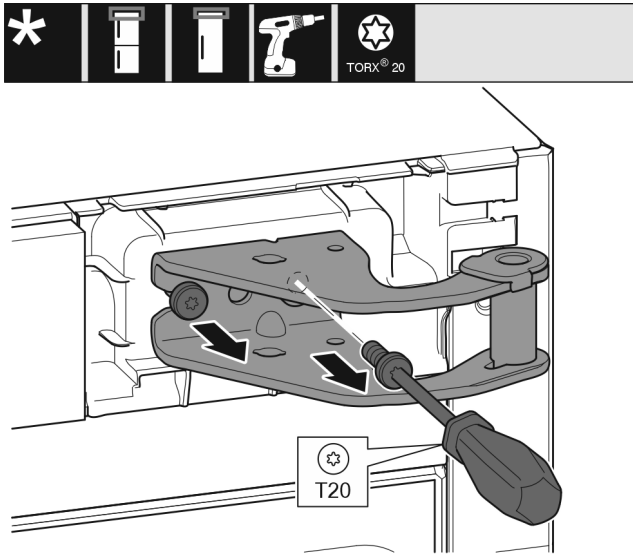


Fig. 11

- Keerake kruvikeerajaga T20 mõlemad kruvid välja.
- Tõstke laagripukk üles ja eemaldage.

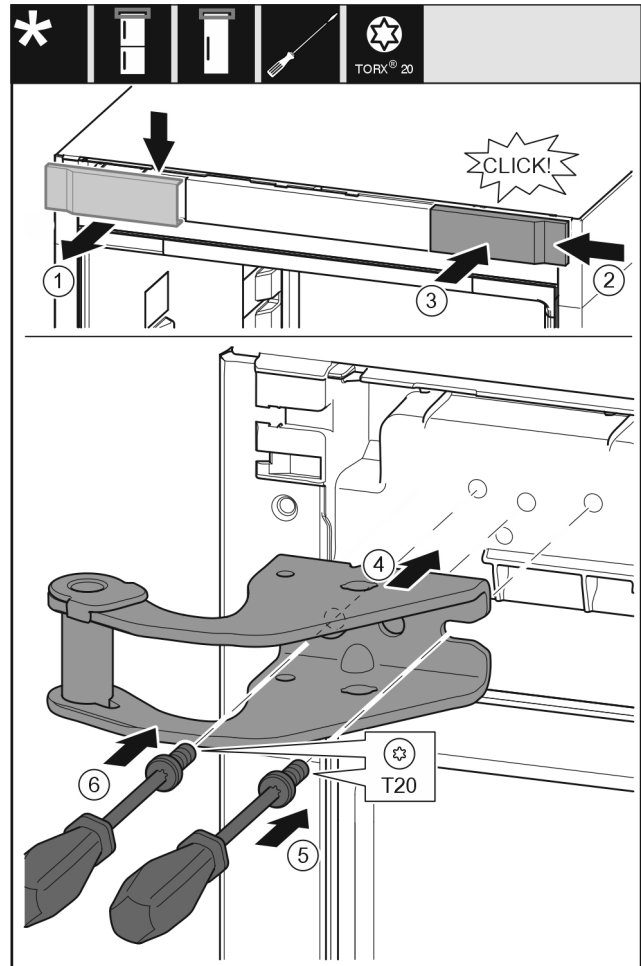


Fig. 12

- Võtke kate ülaltpoolt ettepoole ära. Fig. 12 (1)
- Haakige kate 180° pööratult teisel küljel paremalt külge. Fig. 12 (2)
- Fikseerige kate. Fig. 12 (3)
- Pange ülemine laagripukk kohale. Fig. 12 (4)
- Pange kruvi kruvikeerajaga T20 kohale ja keerake kinni. Fig. 12 (5)
- Pange kruvi kruvikeerajaga T20 sisse ja keerake kinni. Fig. 12 (6)

## 13.4 Alumiste laagridetailide ümberpaigutamine

Kõigile seadmetele:

# Uksepiiraja vahetamine

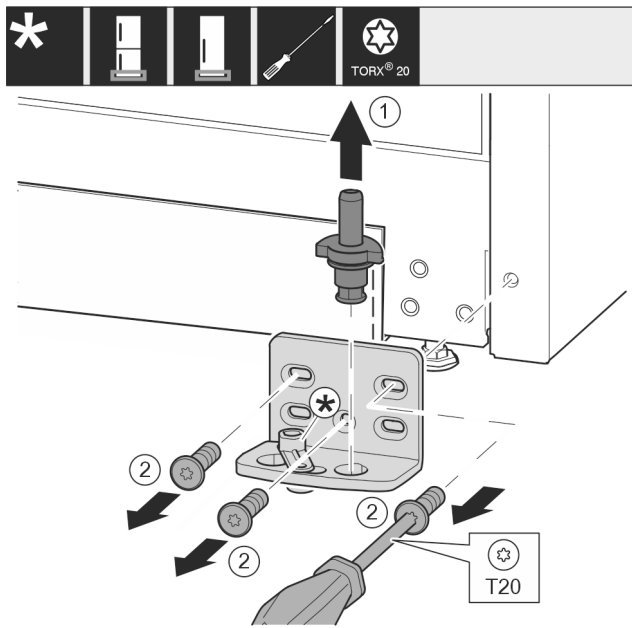


Fig. 13

- ▶ Tõmmake laagripolt täielikult ülespoole välja. Fig. 13 (1)
- ▶ Keerake kruvid kruvikeerajaga T20 välja ja võtke laagripukk maha. Fig. 13 (2)

## Sulgemismortisaatorita seadmetele:

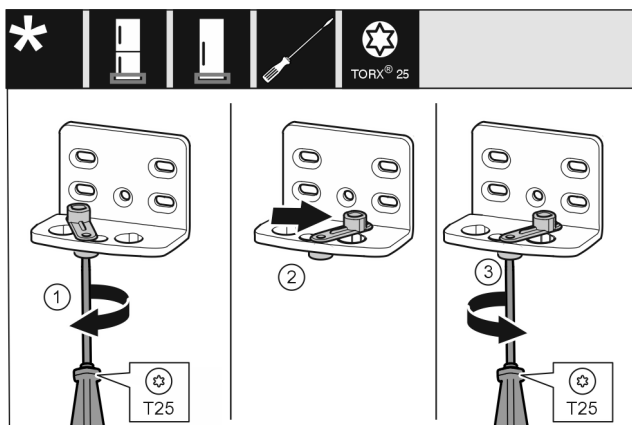


Fig. 14

- ▶ Keerake kruvi kruvikeerajaga T25 lahti. Fig. 14 (1)
- ▶ Tõstke ukse sulgemisabi üles ja pöörake 90° võrra paremale avasse. Fig. 14 (2)
- ▶ Keerake kruvi kruvikeerajaga T25 kinni. Fig. 14 (3)

## Kõigile seadmetele:

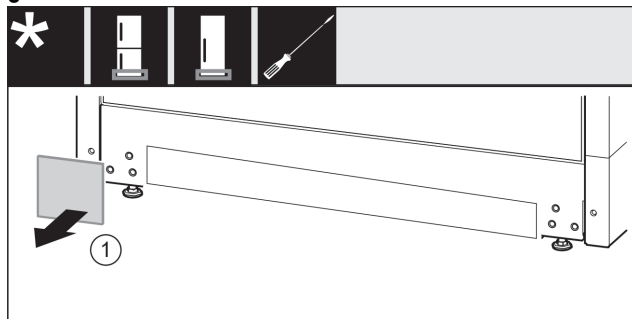


Fig. 15

- ▶ Võtke kate maha. Fig. 15 (1)

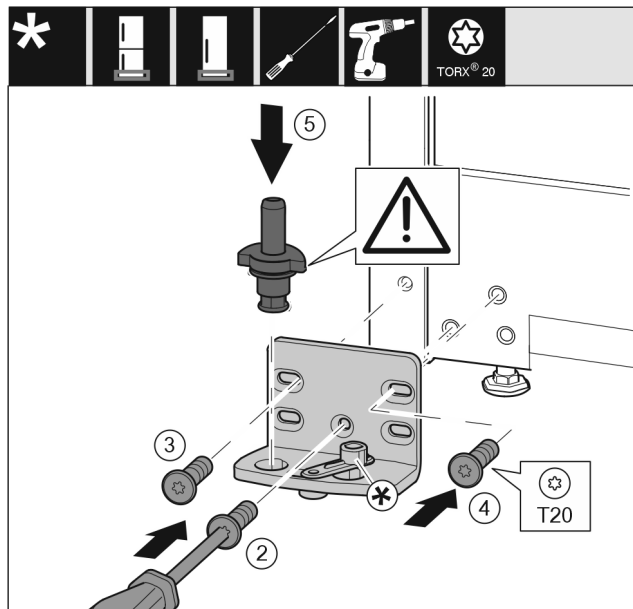


Fig. 16

- ▶ Pange laagripukk teisel küljel kohale ja kruvige kruvikeerajaga T20 abil külge. Alustage kruviga 2 alt keskelt. Fig. 16 (2)
- ▶ Keerake kruvi 3 ja 4 kinni. Fig. 16 (3,4)
- ▶ Pange laagripolt täielikult sisse. Pöörake seejuures tähelepanu sellele, et fiksaatornukk on tahapoole suunatud. Fig. 16 (5)

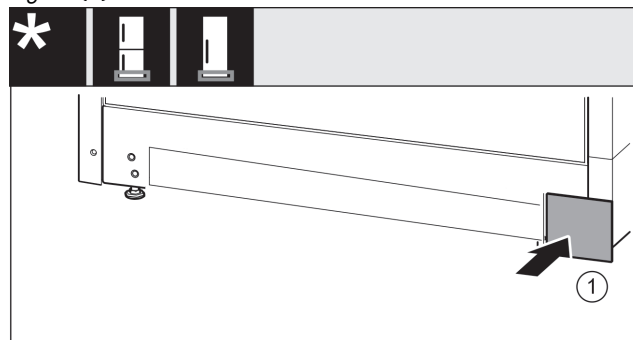


Fig. 17

- ▶ Pange kate teisel küljel taas peale. Fig. 17 (1)

## 13.5 Ukse laagridetailide ümberpaigutamine

### Sulgemismortisaatorita seadmetele:

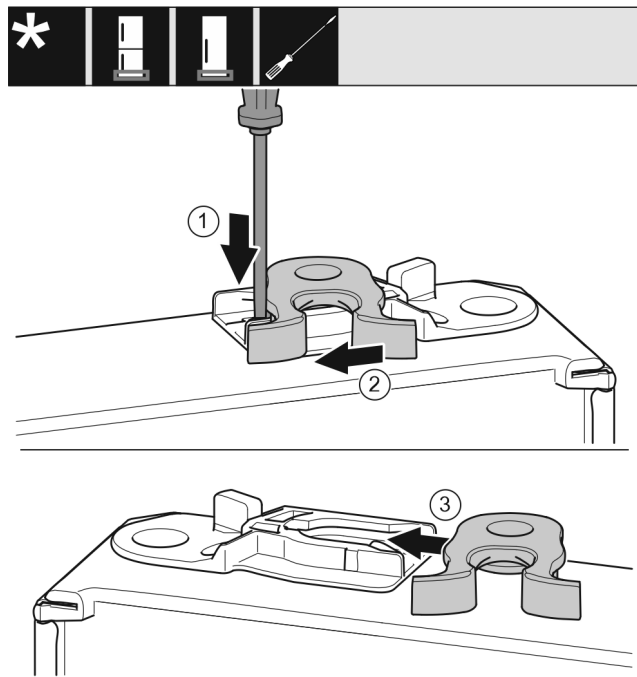


Fig. 18

- ▶ Ukse alakülg näitab ülespoole: pöörake ust.
- ▶ Suruge aasa lapikkruvikeerajaga allapoole. Fig. 18 (1)
- ▶ Tõmmake sulgemiskonks juhikust välja. Fig. 18 (2)
- ▶ Lükake sulgemiskonks teisel küljel juhikusse. Fig. 18 (3)
- ▶ Ukse ülakülg näitab ülespoole: pöörake ust.

## 13.6 Käepidemete ümberpaigutamine\*

Kõigile seadmetele:

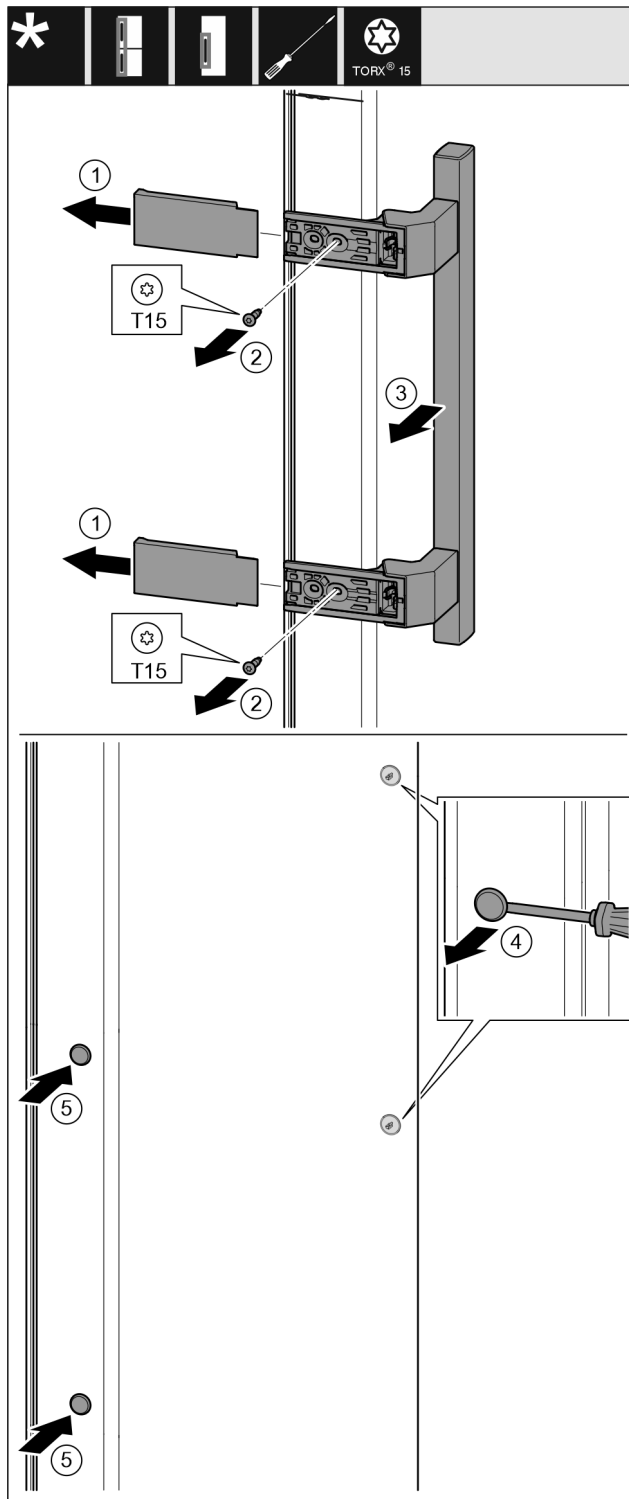


Fig. 19

- ▶ Tõmmake kate maha. Fig. 19 (1)
- ▶ Keerake kruvid kruvikeerajaga T15 välja. Fig. 19 (2)
- ▶ Võtke käepide maha. Fig. 19 (3)
- ▶ Tõstke külgmised korgid ettevaatlikult lapikkruvikeerajaga üles ja tõmmake välja. Fig. 19 (4)
- ▶ Pange korgid teisel küljel taas sisse. Fig. 19 (5)

# Uksepiiraja vahetamine

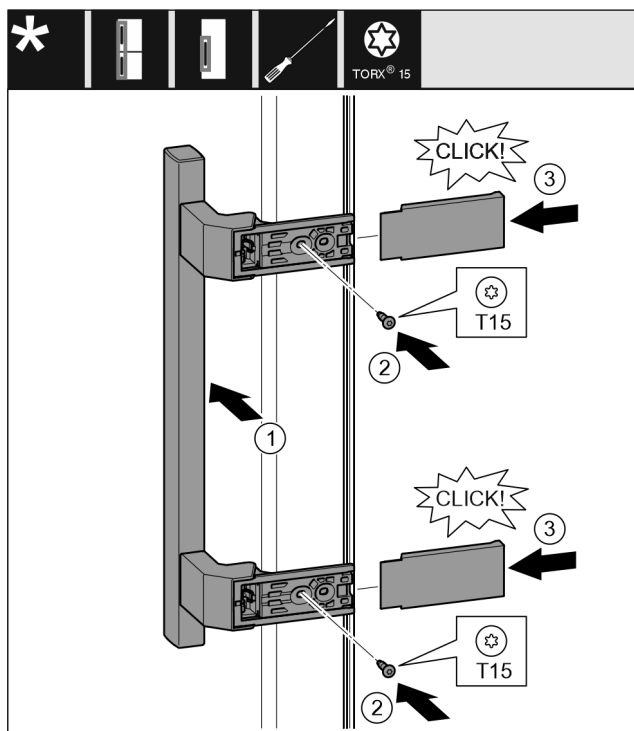


Fig. 20

- ▶ Pange käepide vastasküljel kohale. Fig. 20 (1)
- ▷ Kruviaugud peavad täpselt ülestikku paiknema.
- ▶ Keerake kruvid kruvikeerajaga T15 kinni. Fig. 20 (2)
- ▶ Pange katted küljel kohale ja lükake peale. Fig. 20 (3)
- ▷ Pöörake tähelepanu õigele fikseerumisele.

## 13.7 Ukse monteerimine

Kõigile seadmetele:

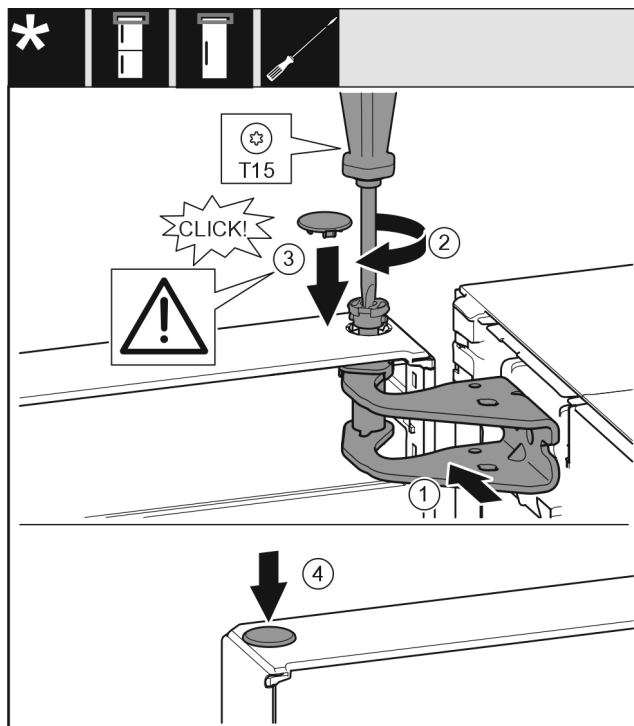


Fig. 21

- ▶ Asetage uks alumisele laagripoldile.
- ▶ Joondage uks ülal laagripuki ava suhtes välja. Fig. 21 (1)
- ▶ Pange polt sisse ja keerake kruvikeerajaga T15 kinni. Fig. 21 (2)

- ▶ Monteerige ukse kindlustamiseks turvakate: pange turvakate sisse ja kontrollige, kas see toetub uksele. Vastasel juhul pange polt täielikult sisse. Fig. 21 (3)
- ▶ Pange kork sisse. Fig. 21 (4)

## 13.8 Ukse väljajoondamine

Kõigile seadmetele:



### HOIATUS

Vigastusoht väljakukkuvale ukse tõttu!

Kui laagriosad pole piisavalt tugevasti külge kruvitud, siis võib uks välja kukkuda. See võib põhjustada raskeid vigastusi. Peale selle ei pruugi uks sulguda, nii et seade ei jahuta korralikult.

- ▶ Kruvige laagripukid tugevasti 4 Nm külge.
- ▶ Kontrollige kõiki kruvisid ja pingutage vajaduse korral üle.
- ▶ Joondage uks vajaduse korral mõlema alumises laagripukis oleva pikiava kaudu seadme korpuse suhtes välja. Selleks keerake keskmine kruvi kaasasoleva T20-tööriistaga alumisest laagripukist välja. Vabastage veidi ülejäänud kruvisid T20-tööriistaga või kruvikeerajaga T20 ja joondage pikiavade kaudu välja.
- ▶ Toestage uks: keerake seadejalga lihtvõtmega NR10 alumisest laagritoest välja, kuni see puutub vastu põrandat, seejärel keerake 90° võrra edasi.

## 13.9 Katete paigaldamine

Sulgemisamortisaatorita seadmetele:

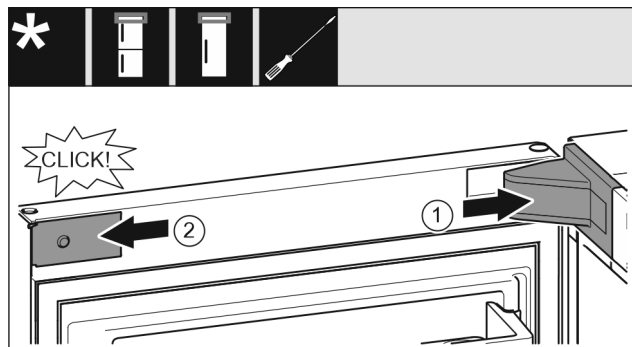


Fig. 22

Uks on 90° avatud.

- ▶ Pange laagripuki kate peale ja fikseerige, vaj. korral suruge ettevaatlikult laiali. Fig. 22 (1)
- ▶ Pange ilukate küljel kohale ja fikseerige. Fig. 22 (2)

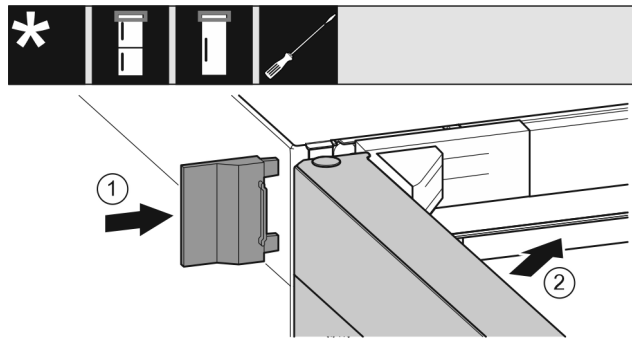


Fig. 23

- ▶ Lükake välimine kate peale. Fig. 23 (1)
- ▶ Sulgege ülemine uks. Fig. 23 (2)

## 14 Seadme külgeühendamine



### HOIATUS

Tulekahju oht asjatundmatu külgeühendamise tõttu!  
Põletused.

Kahjustused seadmel.

- ▶ Ärge kasutage pikenduskaableid.
- ▶ Ärge kasutage jaotusliiste.

### TÄHELEPANU

Kahjustusoht asjatundmatu külgeühendamise tõttu!  
Kahjustused seadmel.

- ▶ Ärge ühendage seadet off-grid-inverterite nagu nt päike-seelektrisüsteemide ja bensiinigeneraatorite külge.

### Märkus

Kasutage eranditult kaasapandud võrguühendusjuhet.

- ▶ Pikema võrguühendusjuhtme saab tellida klienditeenindusest.

Tehke kindlaks, et järgmised eeldused on täidetud:

- Ülespanekukoha vooluliik ja pinge peavad vastama tüübisildil esitatud andmetele .
- Pistikupesa peab olema eeskirja kohaselt maandatud või elektriliselt kaitstud.
- Kaitsme vallandusvool on vahemikus 10 kuni 16 A.
- Pistikupesa on kergesti ligipääsetav.
- Pistikupesa ei asu seadme taga, vaid piirkondades a või b (*a, b, c*).
- ▶ Kontrollige elektriühendust.
- ▶ Pistke seadmepistik (*G*) seadme tagaküljel sisse. Pöörake tähelepanu õigele fikseerumisele.
- ▶ Ühendage võrgupistik pingetoite külge.
- ▷ Ekraanile ilmub Liebherr logo.
- ▷ Näidik lülitub Standby-sümbolile ümber.



[home.liebherr.com/fridge-manuals](https://home.liebherr.com/fridge-manuals)

**ET** külmkapp

Väljaandmise kuupäev: 20240724

**Artikli-nr indeks: 7086333-01**

Liebherr-Hausgeräte Marica EOOD  
Bezirk Plovdiv  
4202 Radinovo  
Bulgarien