



Upute za uporabu

Quality, Design and Innovation



home.liebherr.com/fridge-manuals





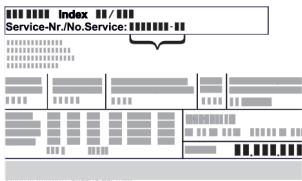
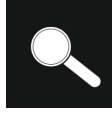



LIEBHERR

Sadržaj

1	Ukratko o uređaju.....	3
1.1	Sadržaj isporuke.....	3
1.2	Pregled uređaja i opreme.....	3
1.3	SmartDevice.....	3
1.4	Područje upotrebe uređaja.....	3
1.5	Sukladnost.....	4
1.6	Posebno zabrinjavajuće tvari prema uredbi REACH.....	4
1.7	Baza podataka EPREL.....	4
2	Opće sigurnosne napomene.....	4
3	Stavljanje u pogon.....	5
3.1	Uvjeti postavljanja.....	5
3.2	Dimenzije uređaja.....	6
3.3	Transportiranje uređaja.....	6
3.4	Skidanje ambalaže.....	6
3.5	Demontiranje transportnog osigurača.....	6
3.6	Montiranje ručke.....	6
3.7	Montiranje štitnika protiv nagnjanja.....	7
3.8	Postavljanje uređaja.....	7
3.9	Izravnavanje uređaja.....	7
3.10	Postavljanje više uređaja.....	8
3.11	Nakon postavljanja.....	8
3.12	Zbrinjavanje ambalaže.....	8
3.13	Zamjena graničnika vrata.....	8
3.14	Poravnavanje vrata.....	15
3.15	Priključivanje uređaja.....	16
3.16	Uključivanje uređaja (prvo stavljanje u pogon).....	16
3.17	Umetanje opreme.....	16
4	Skladištenje.....	16
4.1	Napomene o skladištenju.....	16
4.2	Skladištenje vina.....	16
4.3	Skica skladištenja.....	17
5	Ušteda energije.....	19
6	Rukovanje.....	19
6.1	Upravljački i pokazni elementi.....	19
6.1.1	Prikaz stanja.....	19
6.1.2	Simboli prikaza.....	19
6.1.3	Zvučni signali.....	20
6.2	Navigacija.....	20
6.2.1	Navigacija s pomoću dodirnog zaslona.....	20
6.2.2	Izbornik s postavkama.....	20
6.2.3	Izbornik za kupca.....	20
6.2.4	Opća pravila.....	20
6.3	Funkcije.....	21
6.3.1	Pregled funkcija.....	21
6.3.2	Uključivanje i isključivanje uređaja.....	21
6.3.3	Temperatura.....	22
6.3.4	Prezentacijsko osvjetljenje.....	22
6.3.5	HumiditySelect.....	22
6.3.6	SabbathMode.....	23
6.3.7	Blokada vrata.....	23
6.3.8	Blokada zaslona.....	24
6.3.9	Pristupni kod.....	24
6.3.10	Podsjetnik.....	26
6.3.11	Jezik.....	26
6.3.12	Jedinica temperature.....	26
6.3.13	Svjetlina zaslona.....	26
6.3.14	Alarm Sound.....	26
6.3.15	Key Sound.....	27
6.3.16	WLAN.....	27
6.3.17	Info.....	28
6.3.18	Software.....	28
6.3.19	Alarm vrata.....	28
6.3.20	Tvorničko poništavanje.....	29
6.4	Poruke.....	29
6.4.1	Upozorenja.....	29
6.4.2	Podsjetnici.....	30
7	Oprema.....	30

7.1	Sigurnosna brava.....	30
7.2	Dodatna oprema.....	31
8	Održavanje.....	31
8.1	Izmjena zraka kroz filter s aktivnim ugljenom FreshAir.....	31
8.2	Čišćenje uređaja.....	32
9	Korisnička podrška.....	32
9.1	Tehnički podaci.....	32
9.2	Zvukovi tijekom rada uređaja.....	33
9.3	Tehničke smetnje.....	33
9.4	Servisna služba.....	34
9.5	Označna pločica.....	34
10	Isključivanje uređaja.....	34
11	Zbrinjavanje.....	35
11.1	Priprema uređaja za zbrinjavanje.....	35
11.2	Ekološko zbrinjavanje uređaja.....	35

Proizvođač stalno radi na daljnjem razvoju svih tipova i modela. Stoga vas molimo da imate razumijevanja za to da zadržavamo pravo na izmjene u obliku, opremi i tehnici.

Simbol	Objašnjenje
	Pročitati upute Kako biste se upoznali sa svim značajkama svojeg novog uređaja, pažljivo pročitajte napomene u ovom priručniku.
	Kompletne upute na internetu Detaljne upute naći ćete na internetu s pomoću QR koda na prednjoj stranici priručnika ili unošenjem servisnog broja na adresi home.liebherr.com/fridge-manuals . Servisni broj pronaći ćete na označnoj pločici:  <i>Fig. Primjerni prikaz</i>
	Provjeriti uređaj Provjerite sve dijelove u pogledu eventualnih oštećenja izazvanih transportom. Reklamacije uputite prodavaču ili servisnoj službi.
	Odstupanja Priručnik opisuje više modela, stoga mogu postojati odstupanja. Odjeljci koji se odnose samo na određene uređaje označeni su zvjezdicom (*).
	Upute za djelovanje i rezultati djelovanja Upute za djelovanje označene su s ▶. Rezultati djelovanja označeni su s ▷.
	Videosnimke Videosnimke o uređajima dostupne su na YouTube kanalu tvrtke Liebherr-Hausgeräte.

Ovaj priručnik za uporabu vrijedi za:

WFbli 5041	WFbli 5241	WFbli 7741
------------	------------	------------

1 Ukratko o uređaju

1.1 Sadržaj isporuke

Provjerite sve dijelove u pogledu eventualnih oštećenja izazvanih transportom. Reklamacije uputite prodavaču ili servisnoj službi (pogledajte 9.4 Servisna služba).

Isporuka obuhvaća sljedeće dijelove:

- Samostojeći uređaj
- Oprema (ovisno o modelu)
- Materijal za montažu (ovisno o modelu)
- »Quick Start Guide«
- »Installation Guide«*
- Brošura za servis

1.2 Pregled uređaja i opreme

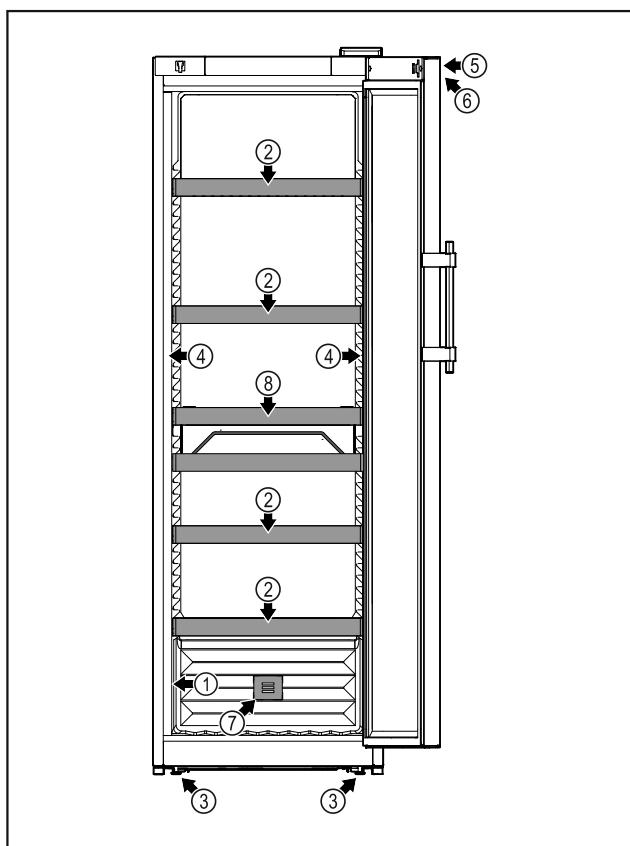


Fig. 1 Primjerni prikaz

- | | |
|--------------------------|---|
| (1) Označna pločica | (5) Brava |
| (2) Rešetke za odlaganje | (6) Upravljački elementi i prikaz temperature |
| (3) Nožice | (7) Filtar s aktivnim ugljenom FreshAir |
| (4) Unutarnja rasvjeta | (8) Košara za boce |

1.3 SmartDevice

SmartDevice je mrežno rješenje za vaš hladnjak za vino.

Ako vaš uređaj podržava SmartDevice ili je pripremljen za njega, svoj uređaj možete brzo i jednostavno integrirati u svoj WLAN. Aplikacijom SmartDevice možete upravljati svojim uređajem s mobilnog uređaja. U aplikaciji SmartDevice dostupne su vam dodatne funkcije i mogućnosti namještanja.

Uređaj koji Vaš uređaj opremljen je funkcijom podržava Smart-SmartDeviceBox. Kako biste mogli Device: povezati svoj uređaj s WLAN-om, morate preuzeti aplikaciju SmartDevice.



Dodatne informacije o SmartDevice: smartdevice.liebherr.com

Preuzimanje aplikacije SmartDevice:



Nakon instalacije i konfiguriranja aplikacije SmartDevice, svoj uređaj možete uz pomoć aplikacije SmartDevice i funkcije uređaja WLAN (pogledajte 6.3.16 WLAN) spojiti u svoj WLAN.

Uputa

SmartDeviceBox ne možete upotrebljavati u sljedećim zemljama: Rusija, Bjelorusija, Kazahstan. Funkcija SmartDevice nije dostupna.

1.4 Područje upotrebe uređaja

Namjenska uporaba

Uređaj je prikladan isključivo za skladištenje vina odn. živežnih namirnica u kućnom ili sličnom području. U to se ubraja i npr. korištenje

- u osobnim kuhinjama, pansionima za doručak,
- za goste u seoskim kućama, hotelima, motelima i drugim smještajima,
- za catering i slične usluge na veliko.

Uređaj nije namijenjen za zamrzavanje namirnica.

Uređaj nije namijenjen za uporabu kao ugradni uređaj.

Svi su ostali načini uporabe nedopušteni.

Predvidljiva pogrešna uporaba

Sljedeće su uporabe izričito zabranjene:

- skladištenje i hlađenje lijekova, krvne plazme, laboratorijskih preparata ili sličnih tvari i proizvoda koji podliježu Direktivi o medicinskim proizvodima 2007/47/EZ
- uporaba na otvorenom uz istodobno visoku vlažnost zraka
- uporaba u potencijalno eksplozivnim područjima

Zloupotreba uređaja može oštetiti ili pokvariti uskladištene proizvode.

Opće sigurnosne napomene

Klimatski razredi

Uređaj je prema klimatskom razredu konstruiran za rad pri ograničenim temperaturama okoline. Klimatski razred primjeren za vaš uređaj otisnut je na tipskoj pločici.

Uputa

► Kako bi se zajamčio ispravan rad, pridržavajte se navedenih okolnih temperatura.

Klimatski razred	za temperature okoline od
SN	10 °C do 32 °C
N	16 °C do 32 °C
ST	16 °C do 38 °C
T	16 °C do 43 °C
SN-ST	10 °C do 38 °C
SN-T	10 °C do 43 °C

1.5 Sukladnost

Provjerena je nepropusnost kružnog toka rashladnog sredstva. Uređaj odgovara relevantnim sigurnosnim odredbama i odgovarajućim direktivama.

Za tržište EU-a: Uređaj odgovara direktivi 2014/53/EU.

Za tržište GB: Uređaj odgovara propisima Radio Equipment Regulations 2017 SI 2017 No. 1206.

Kompletan tekst EU izjave o sukladnosti dostupan je na sljedećoj internetskoj adresi: www.Liebherr.com

Zbog nepostojanja smjernica za energetske učinkovitost za uređaje za hlađenje vina, pretinci za vino ocijenjeni su kod dodjeljivanja razreda energetske učinkovitosti kao podrumski pretinci.

1.6 Posebno zabrinjavajuće tvari prema uredbi REACH

Na sljedećoj poveznici možete provjeriti sadržaj vaš uređaj posebno zabrinjavajuće tvari u skladu s uredbom REACH: home.liebherr.com/de/deu/de/liebherr-erleben/nachhaltigkeit/umwelt/scip/scip.html

1.7 Baza podataka EPREL

Od 1. ožujka 2021. informacije o označavanju energetske učinkovitosti i zahtjevima za ekološki dizajn mogu se pronaći u Europskoj bazi podataka o proizvodima (EPREL). Baza podataka o proizvodima nalazi se na sljedećoj poveznici: <https://eprel.ec.europa.eu/>. Od vas će se tražiti da unesete oznaku modela. Oznaku modela pronaći ćete na označnoj pločici.

2 Opće sigurnosne napomene

Pažljivo sačuvajte ove upute za uporabu kako biste ih u svakom trenutku mogli konzultirati.

Kada uređaj prosljeđujete dalje, novom vlasniku predajte i ove upute za uporabu.

Prije uporabe pažljivo pročitajte ove upute za uporabu da biste uređaj mogli propisno i

sigurno upotrebljavati. Uvijek se pridržavajte sadržanih uputa, sigurnosnih napomena i upozorenja. Oni su važni da biste uređaj mogli sigurno i besprijekorno instalirati, a zatim ga upotrebljavati.

Opasnost za korisnika:

- Uređaj mogu upotrebljavati djeca i osobe ograničenih psihičkih, osjetilnih ili mentalnih sposobnosti ili s nedovoljnim iskustvom i znanjem samo ako su pod nadzorom ili su upućeni u sigurno korištenje uređaja te razumiju opasnosti koje iz toga mogu proizaći. Djeca se ne smiju igrati uređajem. Djeca ne smiju čistiti i održavati uređaj bez nadzora. Djeca starosti između 3 i 8 godina smiju puniti i prazniti uređaj. Djecu mlađu od 3 godine treba držati podalje od uređaja ako nisu pod stalnim nadzorom.
- Utičnica mora biti lako pristupačna kako bi se u izvanrednoj situaciji uređaj mogao brzo iskopčati. Ona mora biti izvan područja poledine uređaja.
- Kada uređaj iskapčate iz struje, uvijek uhvatite za utikač. Nemojte vući za kabel.
- U slučaju pogreške izvucite mrežni utikač ili isključite osigurač.
- Ne oštećujte mrežni priključni vod. Ne upotrebljavajte uređaj s neispravnim mrežnim priključnim vodom.
- Popravke i zahvate na uređaju smije obavljati samo servisna služba ili drugo kvalificirano stručno osoblje.
- Montirajte, priključite i zbrinite uređaj samo prema uputama.

Opasnost od požara:

- Postojeće rashladno sredstvo (podatci na označnoj pločici) ekološki je prihvatljivo, ali i zapaljivo. Rashladno sredstvo koje curi može se zapaliti.
 - Nemojte oštetiti cijevne vodove kružnog toka rashladnog sredstva.
 - U unutrašnjosti uređaja ne rukujte izvorima zapaljenja.
 - U unutrašnjosti uređaja nemojte upotrebljavati električne uređaje (npr. uređaje za čišćenja na paru, grijače, uređaje za pripremu sladoleda itd.).
 - Kada curi rashladno sredstvo: Uklonite otvorenu vatru ili izvor zapaljenja u blizini mjesta istjecanja. Dobro prozračite prostoriju. Obavijestite servisnu službu.
- U uređaju ne skladištite eksplozivne materijale ili doze pod pritiskom sa zapaljivim pogonskim sredstvima kao što je propan,

butan, pentan itd. Takve doze pod pritiskom prepoznat ćete po simbolu s plamenom otisnutim na podacima o sadržaju doze. Električni sklopovi mogu zapaliti plinove koji izlaze.

- Svijeće koje gore, svjetiljke i ostale predmete s otvorenim plamenom držite podalje od uređaja, kako ne bi zapalili uređaj.
- Alkoholna pića ili druga sredstva koja sadržavaju alkohol čuvajte samo dobro zatvorene. Električne komponente mogu zapaliti iscurjeli alkohol.

Opasnost od pada i prevrtanja:

- Postolje, pretince s ladicama, vrata itd. ne koristite kao gazište ili potpore. To posebno vrijedi za djecu.

Opasnost od trovanja živežnim namirnicama:

- Nemojte jesti namirnice koje su dugo stajale u uređaju.

Opasnost od smrzavanja, osjećaja gluhoće i bolova:

- Izbjegavajte trajni kontakt kože s hladnim površinama ili ohlađenom/smrznutom hranom ili poduzmite zaštitne mjere, npr. upotrijebite rukavice.

Opasnost od ozljeda i oštećenja:

- Vruća para može izazvati ozljede. Za odmrzavanje ne upotrebljavajte električne grijače uređaje ili uređaje za parno čišćenje, otvoreni plamen ili sprejeve za odmrzavanje.
- Led ne uklanjajte oštrim predmetima.

Opasnost od prignječenja:

- Prilikom otvaranja i zatvaranja vrata ne posežite u šarke. Moguće je prignječenje prstiju.

Simboli na uređaju:



Simbol se može nalaziti na kompresoru. Odnosi se na ulje u kompresoru i upućuje na sljedeću opasnost: Kod gutanja i prodiranja u dušne putove može biti smrtonosan. Ova napomena važna je samo za recikliranje. U normalnom pogonu ne postoji opasnost.



Simbol se nalazi na kompresoru i ukazuje na opasnost od zapaljivih tvari. Nemojte uklanjati naljepnicu.



Ova ili slična naljepnica može se nalaziti na stražnjoj strani uređaja. Ona upućuje na to da se u vratima i/ili u kućištu nalaze vakuumske izolacijske ploče (VIP) ili perlitne ploče. Ova napomena važna je samo radi recikliranja. Ne skidajte naljepnicu.

Obratite pozornost na upozorenja i druge specifične upute u drugim poglavljima:

	OPASNOST	označava neposredno opasnu situaciju koja može uzrokovati smrt ili teške tjelesne ozljede, ako se ne izbjegne.
	UPOZORENJE	označava opasnu situaciju koja može uzrokovati smrt ili teške tjelesne ozljede, ako se ne izbjegne.
	OPREZ	označava opasnu situaciju koja može uzrokovati lakše ili srednje teške tjelesne ozljede, ako se ne izbjegne.
	POZOR	označava opasnu situaciju koja može uzrokovati materijalne štete, ako se ne izbjegne.
	Uputa	označava korisne napomene i savjete.

3 Stavljanje u pogon

3.1 Uvjeti postavljanja



UPOZORENJE

Opasnost od požara zbog vlage!

Kada dijelovi koji vode struju ili mrežni priključni vod postanu vlažni, može doći do kratkog spoja.

- Uređaj je namijenjen za upotrebu u zatvorenim prostorijama. Uređaj nemojte postavljati na otvorenom ili u vlažnom području i području prskanja vodom.

3.1.1 Mjesto postavljanja



UPOZORENJE

Curenje rashladnog sredstva i ulja!

Požar. Postojeće rashladno sredstvo ekološki je prihvatljivo, ali i zapaljivo. Postojeće ulje također je zapaljivo. Rashladno sredstvo i ulje koji cure mogu se zapaliti ako dosegnu odgovarajuće visoku koncentraciju i dođu u dodir s vanjskim izvorom topline.

- Nemojte oštetiti cijevne vodove kružnog toka rashladnog sredstva i kompresora.

- Ne postavljajte uređaj na mjesto izloženo izravnom sunčanom zračenju, pored štednjaka, radijatora i sličnog.
- Optimalno mjesto postavljanja je suha i dobro provjetravana prostorija.
- Ako se uređaj postavi u vrlo vlažnoj okolini, na vanjskog strani uređaja može se kondenzirati voda. Na mjestu postavljanja uvijek osigurajte dobro provjetranje i odzračivanje.
- Što je više rashladnog sredstva u uređaju, to veći mora biti prostor u kojem se uređaj nalazi. U premalim prostorima može nastati zapaljiva smjesa plina i zraka u slučaju istjecanja. Za svakih 8 g rashladnog sredstva prostor za postavljanje mora biti velik najmanje 1 m³. Informacije o sadržanom rashladnom sredstvu navedene su na označnoj pločici u unutrašnjosti uređaja.
- Pod na mjestu postavljanja mora biti vodoravan i ravan.
- Mjesto postavljanja mora biti dovoljno nosivo za masu uređaja i maksimalno uskladištene robe. (pogledajte 9.1 Tehnički podaci)

Stavljanje u pogon

3.1.2 Električni priključak

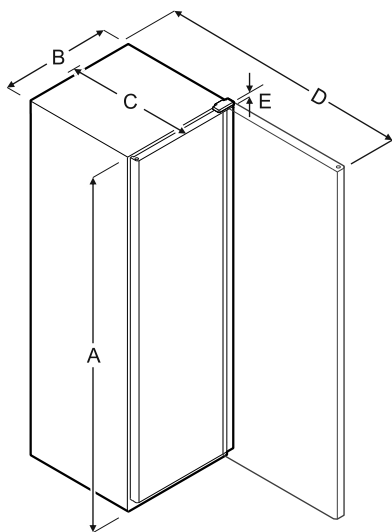


UPOZORENJE

Opasnost od požara zbog nestručnog postavljanja!

- ▶ Pripazite na to da se ispod uređaja ne zaglavi mrežni kabel kada postavljate uređaj.
- ▶ Uređaj treba postaviti tako da ne dodiruje utikač ili mrežni kabel.
- ▶ U utičnice u prostoru stražnje strane uređaja nemojte priključivati nikakve uređaje.
- ▶ Višestruke utičnice ili razdjelne letvice i drugi električni uređaji (kao što su halogeni transformatori) **nemojte** postavljati i upotrebljavati na stražnjoj strani uređaja.

3.2 Dimenzije uređaja



	A	B	C	D	E
WFbli 5041	1684 mm	600 mm	763 mm	1323 mm	23 mm
WFbli 5241	1884 mm	600 mm	763 mm	1323 mm	23 mm
WFbli 7741	2044 mm	750 mm	763 mm	1473 mm	23 mm

A = Visina uređaja s nožicama/kotačićima/šarkama

B = Širina uređaja bez ručke

C = Dubina uređaja bez ručke

D = Dubina uređaja s otvorenim vratima

E = Visina šarke

3.3 Transportiranje uređaja



UPOZORENJE

Opasnost od ozljeđivanja krhotinama stakla!

Pri transportu na visini većoj od 1500 m komadi stakla mogu uništiti vrata. Slomljeni komadi imaju oštre rubove i mogu uzrokovati teške ozljede.

- ▶ Poduzmite prikladne mjere zaštite.

- ▶ Pri prvom puštanju u rad: Uređaj transportirajte zapakiran.
- ▶ Tijekom transporta nakon prvog puštanja u rad (npr. preseljenje): Uređaj transportirajte prazan.
- ▶ Uređaj transportirajte uspravno.
- ▶ Uređaj transportirajte uz pomoć dvije osobe.

3.4 Skidanje ambalaže

U slučaju oštećenja obavezno se prije priključivanja uređaja informirajte kod dobavljača.

- ▶ Provjerite postoje li na uređaju i ambalaži oštećenja izazvana transportom. Naslućujete li bilo kakva oštećenja, odmah se obratite dobavljaču.
- ▶ Uklonite sve materijale sa stražnje strane ili s bočnih stijenki uređaja koji mogu ometati ispravno postavljanje te prozračivanje i odzračivanje.
- ▶ Skinite sve zaštitne folije s uređaja. Ne koristite pritom oštre ili šiljate predmete!

3.5 Demontiranje transportnog osigurača

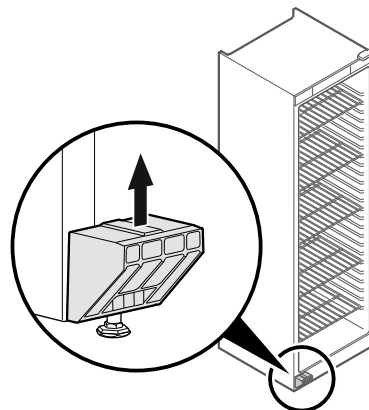


Fig. 2

- ▶ Skinite transportni osigurač prema gore.
- ▷ Osnovni držač ostaje na uređaju.

3.6 Montiranje ručke

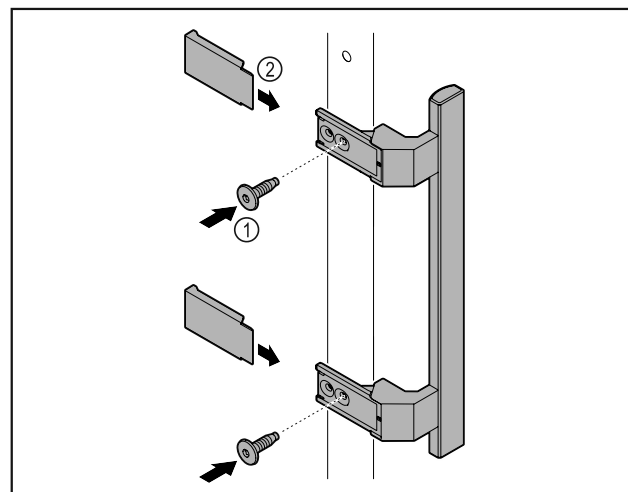


Fig. 3

- ▶ Montirajte ručku iz vrećice s priborom s pomoću priloženih vijaka Fig. 3 (1) na vrata.
- ▶ Postavite pokrov Fig. 3 (2).

3.7 Montiranje štitnika protiv naginjanja



UPOZORENJE

Opasnost od ozljeda i oštećenja zbog nagnutog uređaja!
Životna opasnost i materijalne štete na uređaju. Kada iz uređaja vadite potpuno napunjene police, uređaj se može prevrnuti.

- ▶ Prije stavljanja uređaja u pogon: Montirajte štitnik protiv naginjanja u skladu s uputama.

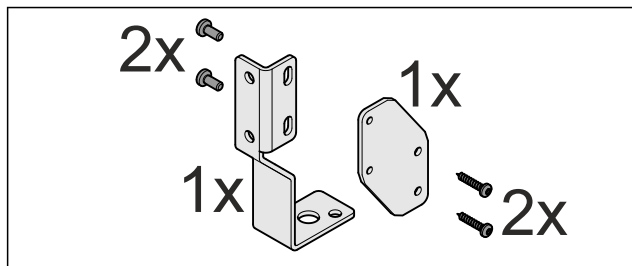


Fig. 4

Štitnik protiv naginjanja priložen je uz uređaj. Sastoji se od pridržnog dijela, kutnika i četiriju vijaka.

Uputa

Štitnik protiv naginjanja potrebno je montirati na lijevoj ili desnoj strani, promatrano sa stražnje strane. Ovisno o montaži sljedeće slike označene su lijevo (L) ili desno (R).

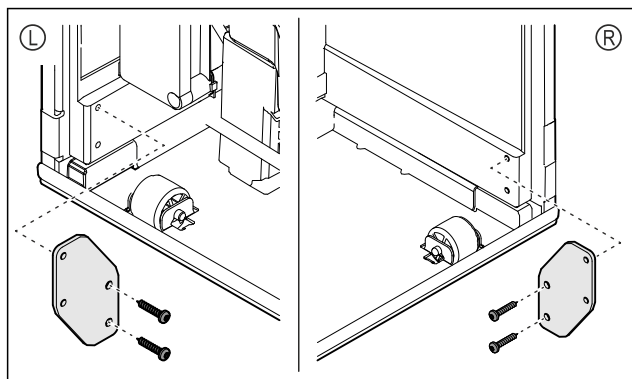


Fig. 5

- ▶ Montirajte pridržni dio s pomoću priloženih vijaka na uređaj.

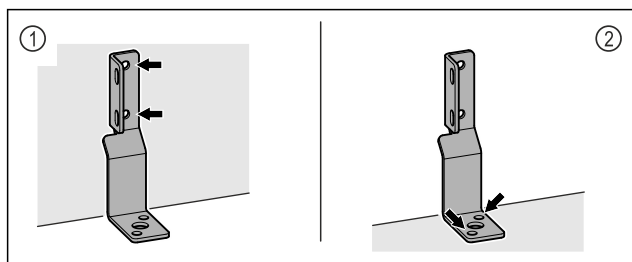


Fig. 6

Ovisno o svojstvima zida ili poda (drvo, beton) uporabite prikladan pričvrсни materijal (npr. zaglavice) i dovoljno točaka učvršćenja.

- ▶ Pričvrstite kutnike na zid Fig. 6 (1) ili pod Fig. 6 (2).
- ▶ Pogurajte uređaj do kutnika i izravnajte ga. (pogledajte 3.9 Izravnavanje uređaja)

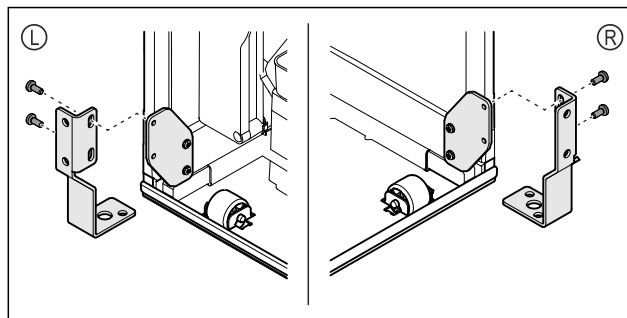


Fig. 7

- ▶ Vijcima spojite kutnike i pridržni dio.

3.8 Postavljanje uređaja



OPREZ

Opasnost od ozljeda i oštećenja!

- ▶ Postavite uređaj uz pomoć 2 osobe.



OPREZ

Opasnost od ozljeda i oštećenja!

Vrata mogu udarati o zid i time se oštetiti. U slučaju staklenih vrata oštećeno staklo može uzrokovati ozljede!

- ▶ Zaštitite vrata od udaranja o zid. Postavite graničnike vrata, npr. pustene graničnike, na zid.

- ▶ Priključite sve potrebne komponente (na primjer električni kabel) na stražnju stranu uređaja i provedite ih na stranu.

Uputa

Kabli se mogu oštetiti!

- ▶ Ne uglavljujte kabel prilikom guranja natrag.

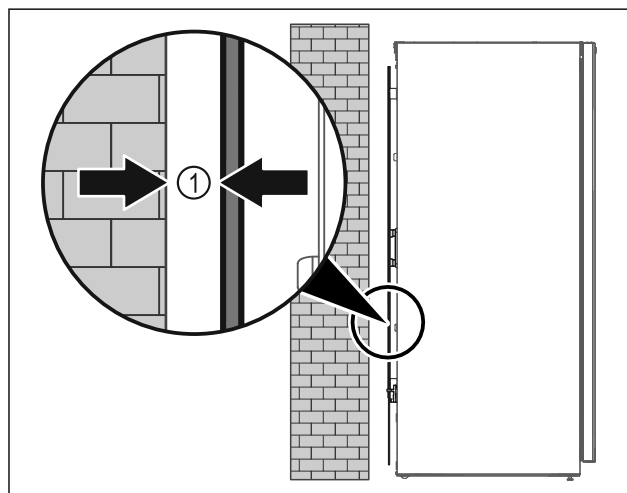


Fig. 8

- ▶ Uređaj je moguće postaviti ili slobodno u prostoriji ili izravno na zid na najmanjoj udaljenosti od 5 mm Fig. 8 (1).

3.9 Izravnavanje uređaja

POZOR

Deformiranje trupa uređaja i vrata se ne zatvaraju.

- ▶ Izravnajte uređaje vodoravno i okomito.
- ▶ Kompenzirajte neravnine na podu s pomoću nožica.

Stavljanje u pogon



UPOZORENJE

Neispravno namještanje visine nožica!
Teške do smrtonosne ozljede. Zbog neispravnog namještanja visine donji dio nožice može se otpustiti, a uređaj se može nagnuti.

- ▶ Ne odvrtite nožicu predaleko.

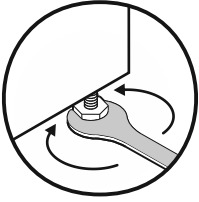


Fig. 9

Podizanje uređaja:

- ▶ Okrećite nožicu nadesno.

Spuštanje uređaja:

- ▶ Okrećite nožicu nalijevo.

3.10 Postavljanje više uređaja

POZOR

Opasnost od oštećenja zbog kondenzirane vode između bočnih stjenki!

- ▶ Ne postavljajte uređaj izravno pored nekog drugog hladnjaka.
- ▶ Postavite uređaj na međusobnom razmaku od 3 cm.
- ▶ Postavite više uređaja jedan pored drugog samo do temperatura od 35 °C i 65 % vlažnosti zraka.
- ▶ Pri većoj vlažnosti zraka povećajte razmak između uređaja.

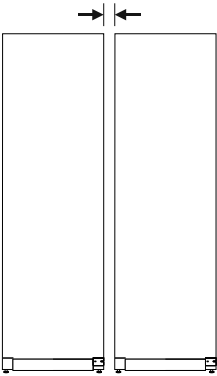


Fig. 10 Postavljanje jedan pored drugog

Uputa

Oprema za postavljanje jedan pored drugoga dostupna je kao pribor od servisne službe tvrtke Liebherr. (pogledajte 9.4 Servisna služba)

3.11 Nakon postavljanja

- ▶ Skinite zaštitne folije s vanjske strane uređaja.
- ▶ Očistite uređaj. (pogledajte 8.2 Čišćenje uređaja)
- ▶ Po potrebi: dezinficirajte uređaj.
- ▶ Sačuvajte fakturu kako biste u slučaju servisnih usluga na raspolaganju imali podatke o uređaju i distributeru.

3.12 Zbrinjavanje ambalaže



UPOZORENJE

Opasnost od gušenja ambalažnim materijalom i folijama!
▶ Nemojte ostaviti djecu da se igraju ambalažnim materijalom.

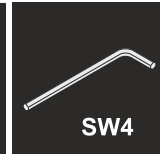
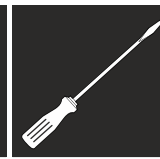
Pakovanje je proizvedeno od reciklažnog materijala:

- valovitog kartona/kartona
 - Dijelovi od pjenastog polistirola
 - Folije i vrećica od polietilena
 - trake za omatanje od polipropilena
 - drvenog okvira s čavlama i ploče od polietilena*
- ▶ Odnesite ambalažni materijal na službeno sabirno mjesto.



3.13 Zamjena graničnika vrata

Alat



UPOZORENJE

Opasnost od ozljeda zbog nestručne promjene smjera okretanja vrata!

- ▶ Zatražite samo od stručnjaka da obavi promjenu smjera okretanja vrata.



UPOZORENJE

Opasnost od ozljeda i materijalne štete zbog velike mase vrata!

- ▶ Obavite prepravak samo ako možete nositi masu od 25 kg.
- ▶ Obavite prepravak samo s pomoću dvije osobe.

POZOR

Dijelovi pod naponom!

Oštećenje električnih komponenata.

- ▶ Izvucite električni utikač prije obavljanja promjene smjera okretanja vrata.

- ▶ Otvorite vrata.

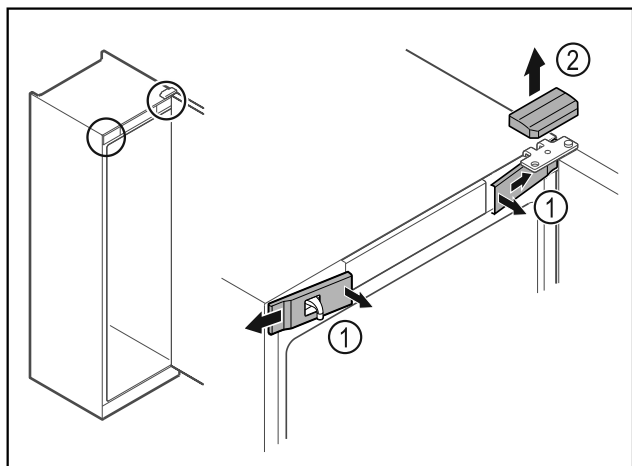


Fig. 11

- ▶ Izvadite prednje poklopce Fig. 11 (1) iznutra i skinite ih na stranu.
- ▶ Skinite gornji poklopac Fig. 11 (2) prema gore.

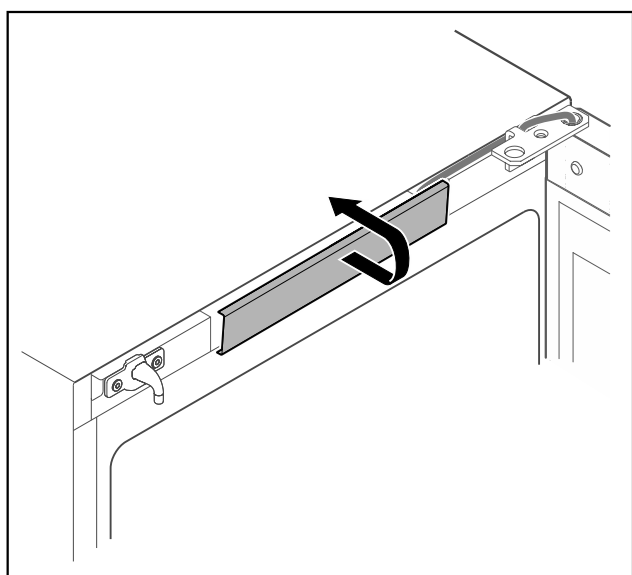


Fig. 12

- ▶ Odvojite srednji poklopac i skinite ga.

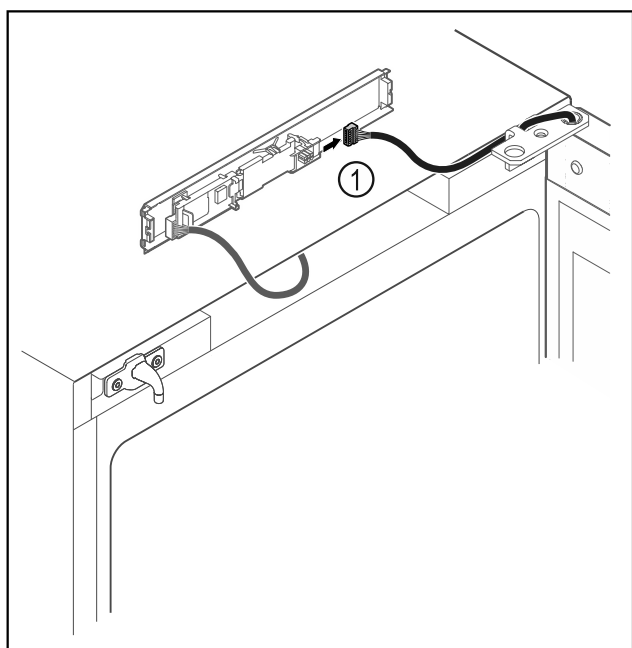


Fig. 13

- ▶ Odvojite utikač Fig. 13 (1) od tiskane pločice.

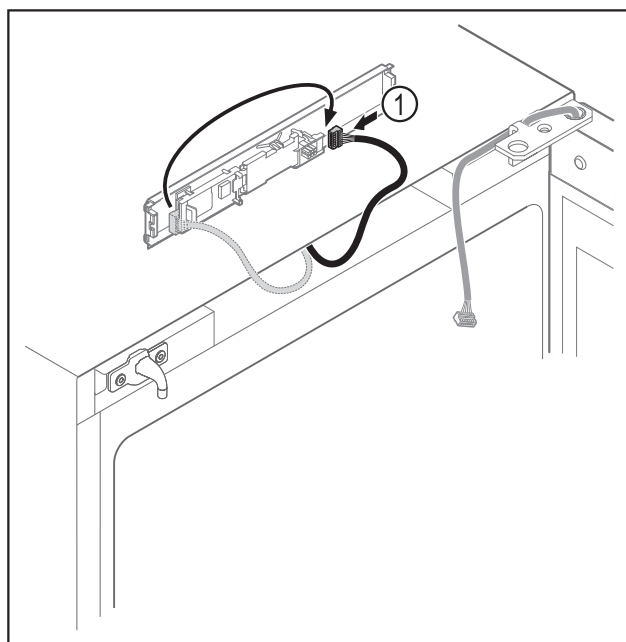


Fig. 14

- ▶ Ponovno spojite utikač Fig. 14 (1) na tiskanu pločicu.

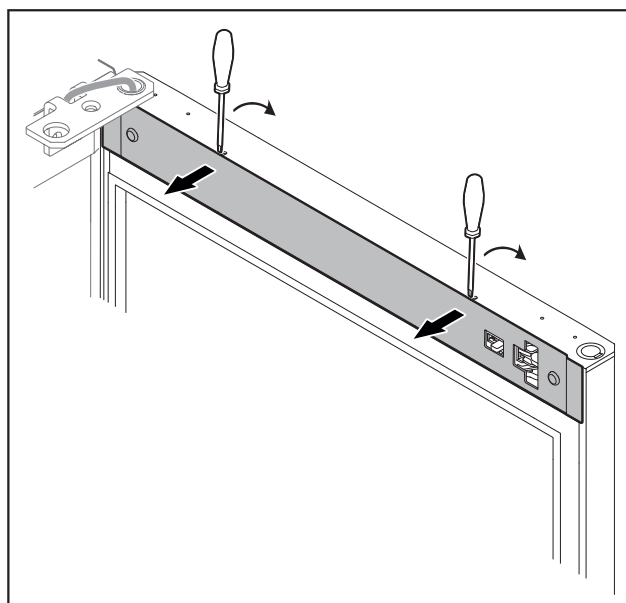


Fig. 15

- ▶ Odvojite poklopac malim odvijačem i skinite ga.

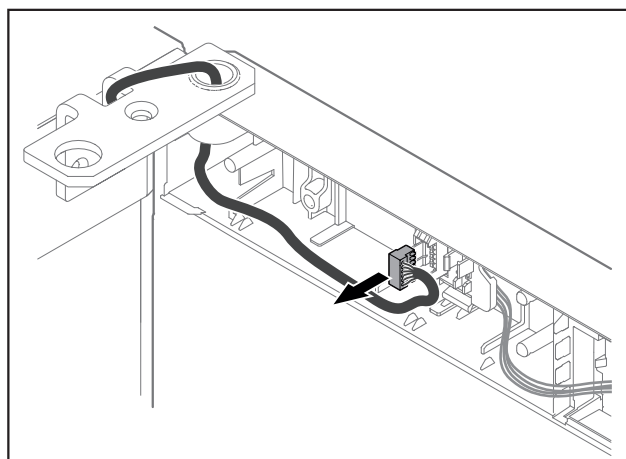


Fig. 16

Stavljanje u pogon

- ▶ Izvadite utikač iz držača utikača.

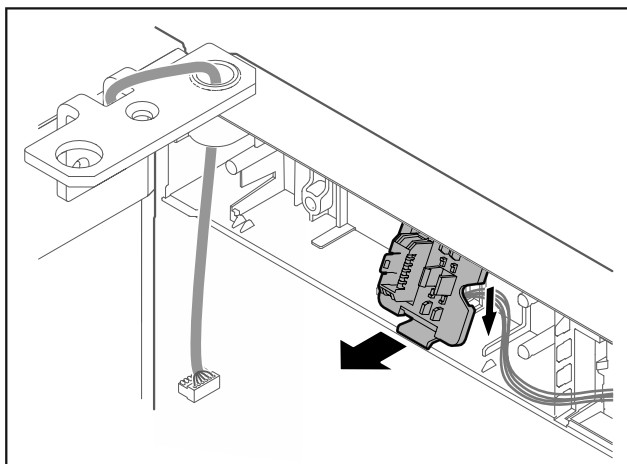


Fig. 17 Položaj ugradnje držača utikača može se rotirati za 180°.

- ▶ Skinite držač utikača.

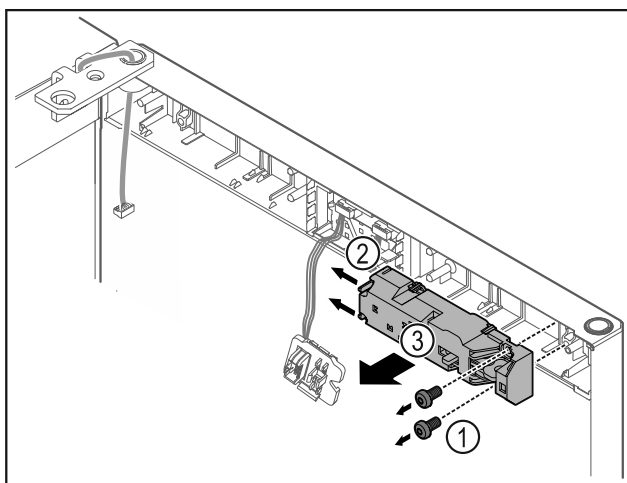


Fig. 18

- ▶ Odvrtite vijke Fig. 18 (1).
- ▶ Pritisnite jezičke Fig. 18 (2) na stranu i skinite daljinsku bravu Fig. 18 (3).

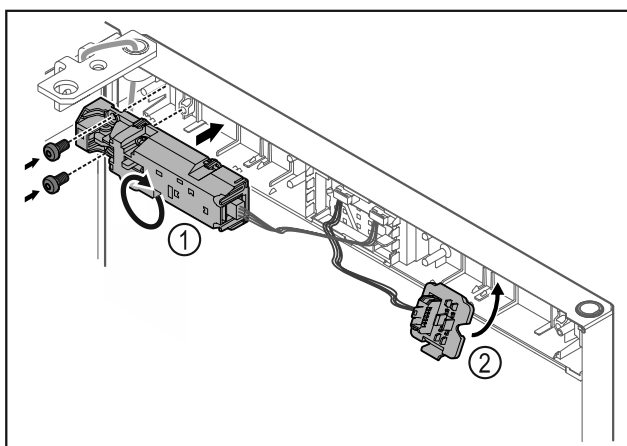


Fig. 19

- ▶ Okrenite daljinsku bravu Fig. 19 (1) za 180° i pričvrstite je na suprotnu stranu.
- ▶ Uglavite držač utikača Fig. 19 (2) na suprotnu stranu.

POZOR

- Opasnost od ozljeda zbog ispadanja vrata!
- ▶ Čvrsto držite vrata.

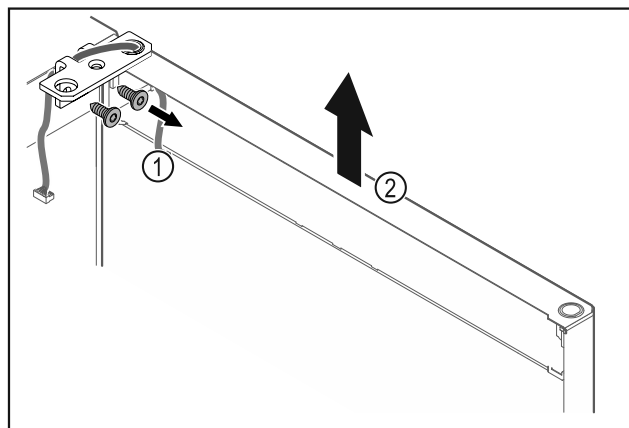


Fig. 20

- ▶ Odvrtite kutne šarke Fig. 20 (1).
- ▶ Dignite vrata s kutnim šarkama Fig. 20 (2) cca 200 mm ravno prema gore i skinite ih.
- ▶ Oprezno položite vrata na meku podlogu.

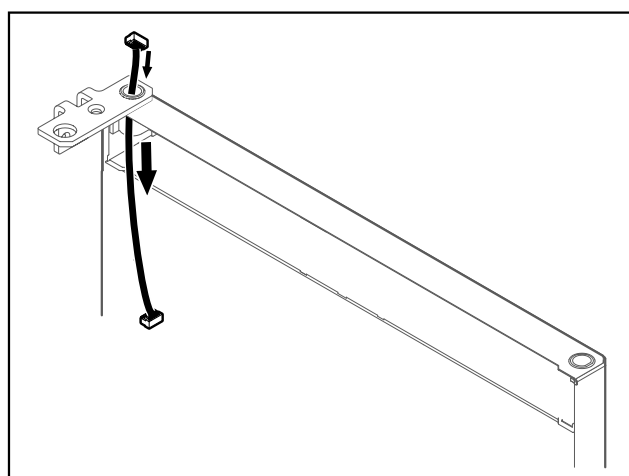


Fig. 21

- ▶ Oprezno izvucite kabel.

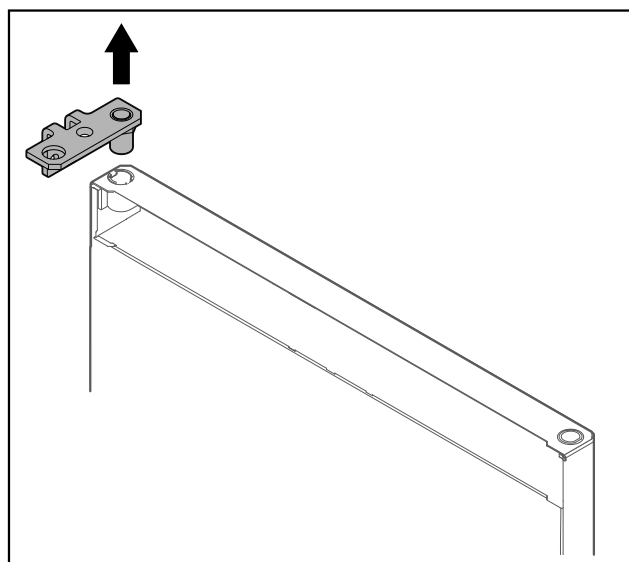


Fig. 22

- ▶ Izvucite kutne šarke.

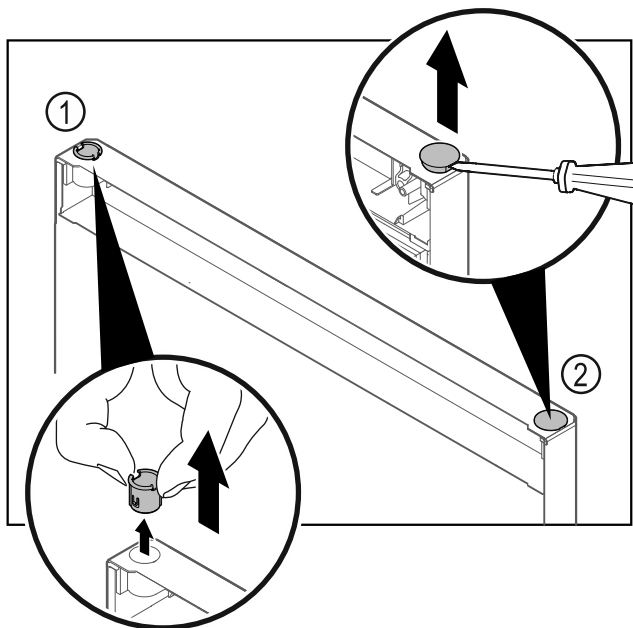


Fig. 23

- ▶ Izvucite čahuru šarke Fig. 23 (1) prstima.
- ▶ Odvijačem s ravnom glavom oprezno podignite čep Fig. 23 (2) i izvadite ga.

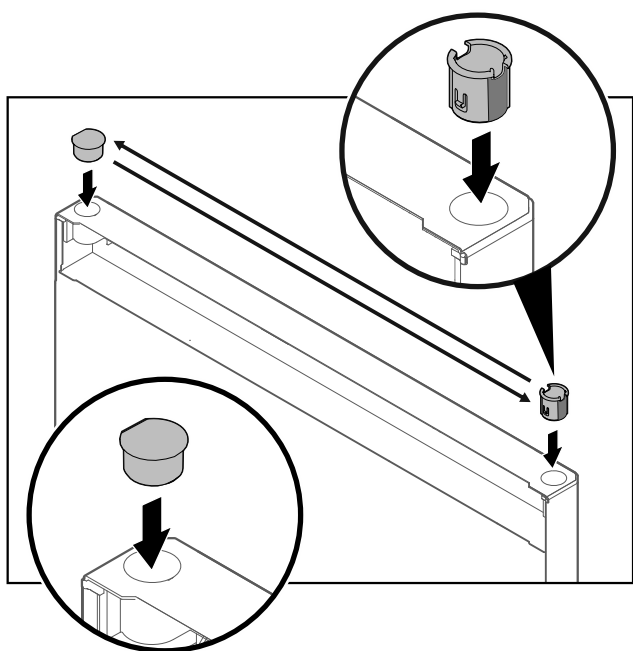


Fig. 24

- ▶ Umetnite čahuru šarke i čep na suprotnu stranu (ravne strane usmjerene su prema van).

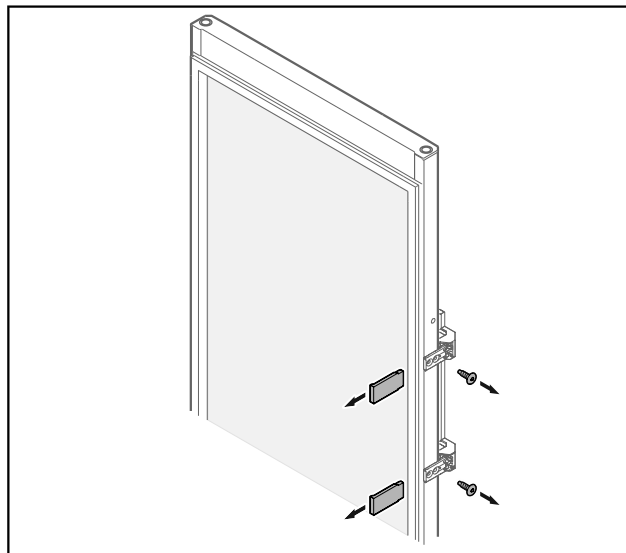


Fig. 25 Staklena vrata

- ▶ Skinite maske.
- ▶ Odvrnite ručku.

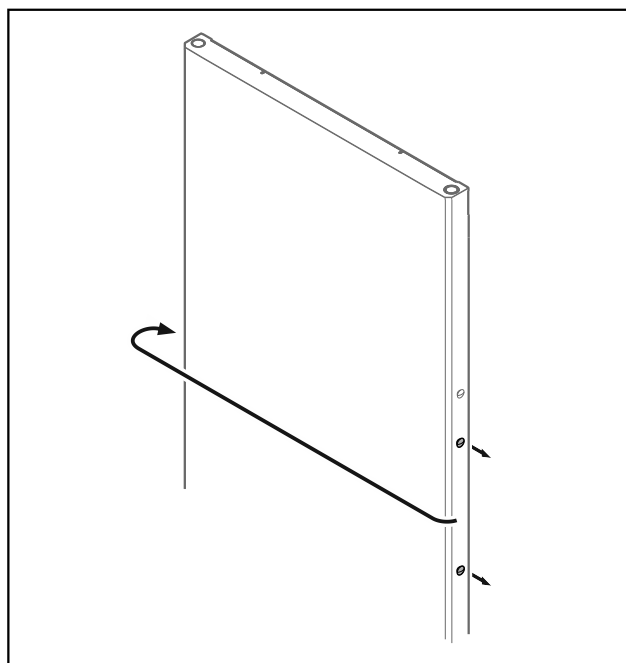


Fig. 26

- ▶ Premjestite čep na suprotnu stranu.

Stavljanje u pogon

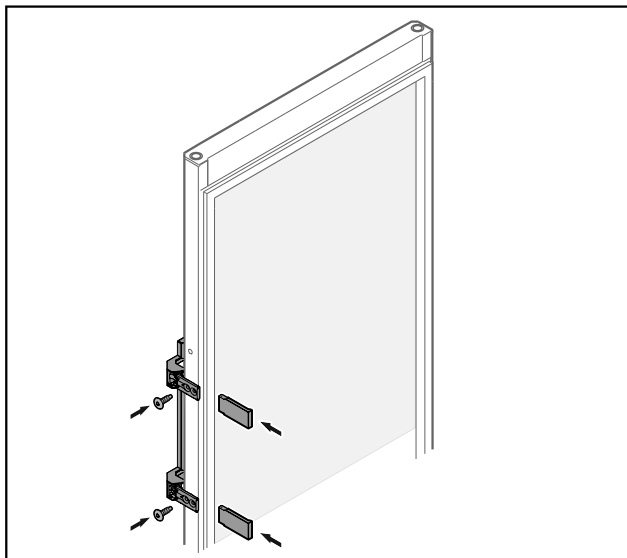


Fig. 27 Staklena vrata

- ▶ Navrnite ručku na suprotnu stranu.
- ▶ Postavite maske.

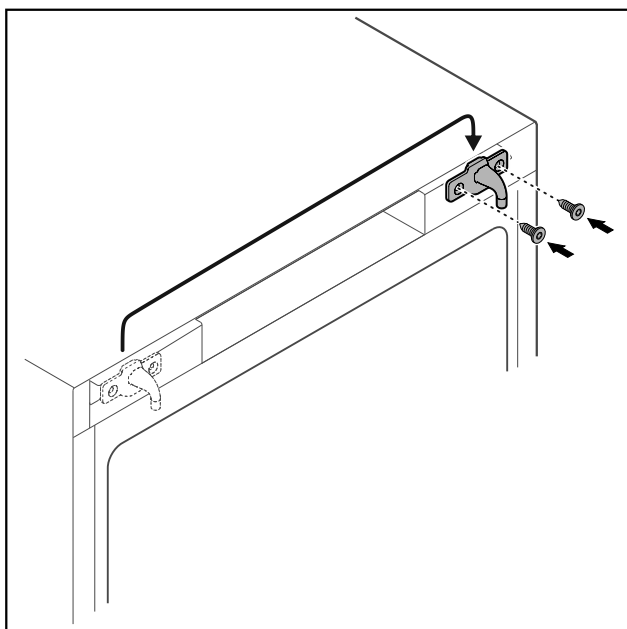


Fig. 28

- ▶ Premjestite kuke za zatvaranje na suprotnu stranu.

Uputa

Rupe su označene i valja ih probiti s pomoću samoreznih vijaka.

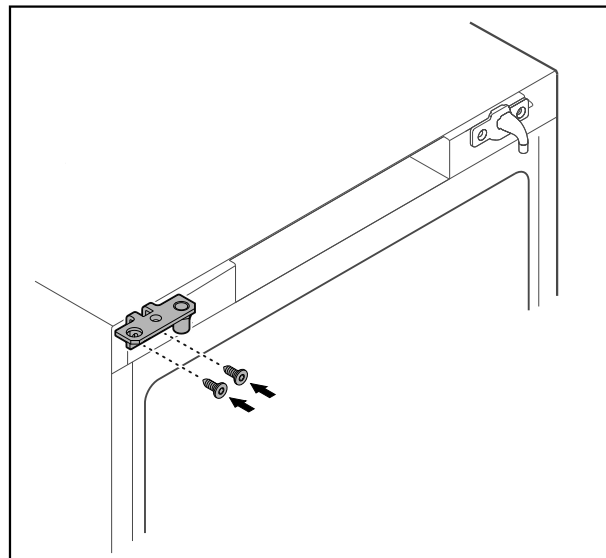


Fig. 29

- ▶ Premjestite kutne šarke na suprotnu stranu.



UPOZORENJE

Opasnost od ozljeda i materijalne štete zbog ispadanja vrata!

- ▶ Pritegnite ležajni svornjak propisanim okretnim momentom.

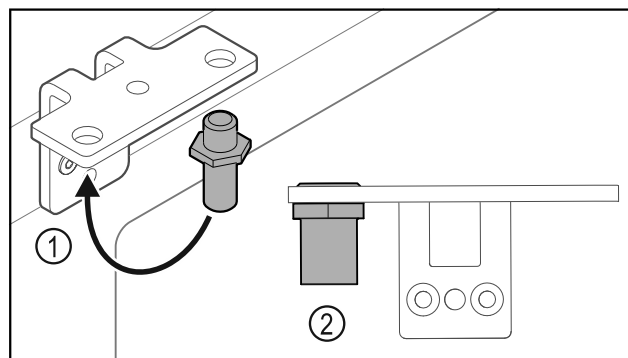


Fig. 30

- ▶ Premjestite svornjake Fig. 30 (1) u kutnim šarkama.
- ▶ Pritegnite svornjake Fig. 30 (2) okretnim momentom od **12 Nm**.
- ▶ Ponovno odvrnite kutne šarke.

POZOR

Opasnost od ozljeda zbog napetih opruga!

- ▶ Ne rastavljajte sustav zatvaranja vrata Fig. 31 (1).

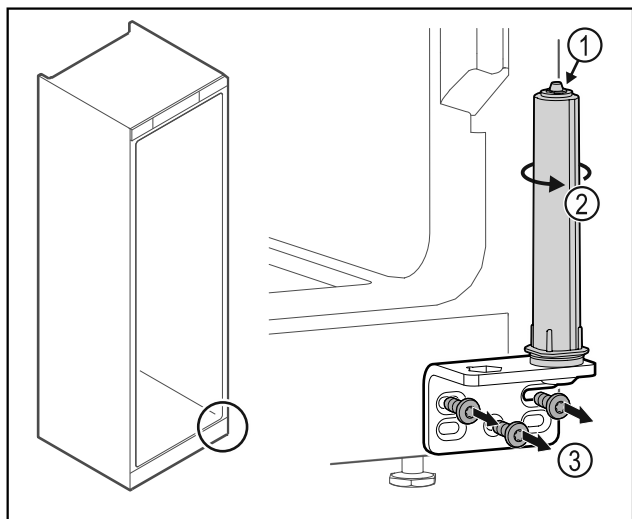


Fig. 31

- ▶ Okrećite sustav zatvaranja Fig. 31 (2) dok ne klikne.
- ▷ Napetost u sustavu zatvaranja je otpuštena.
- ▶ Odvrnite kutne šarke Fig. 31 (3).

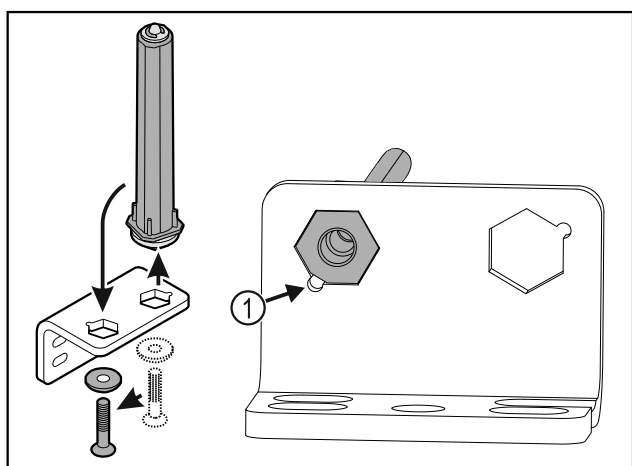


Fig. 32

- ▶ Premjestite sustav zatvaranja vrata u kutnim šarkama.
- ▶ Pobrinite se za to da je prilikom umetanja zakošenje na svornjaku Fig. 32 (1) usmjereno prema okrugloj rupi.

-ili-

Uputa

Pogrešan raspored pločica za namještanje visine. Više nije moguće dovoljno pričvrstiti maticu.

- ▶ Pločica se mora uglaviti na donjoj strani sustava zatvaranja.

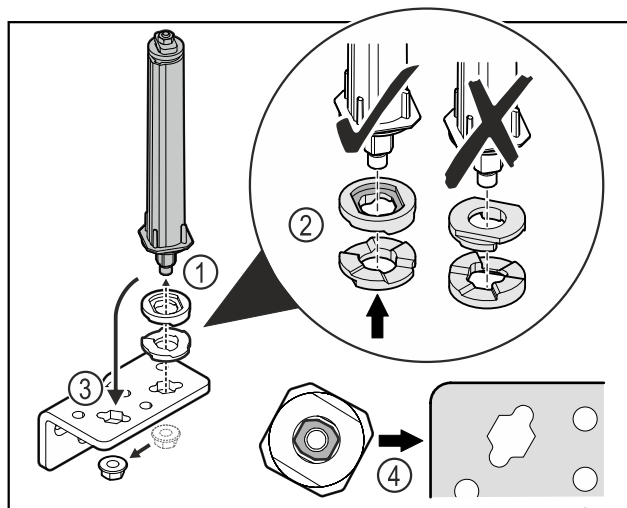


Fig. 33

- ▶ Otpustite maticu i skinite sustav zatvaranja vrata Fig. 33 (1).
- ▶ Pazite na ispravno poravnanje pločica za namještanje visine Fig. 33 (2).
- ▶ Premjestite sustav zatvaranja vrata u kutnim šarkama i pričvrstite ga maticom Fig. 33 (3).
- ▶ Pri umetanju pazite na ispravno poravnanje sustava zatvaranja vrata Fig. 33 (4).

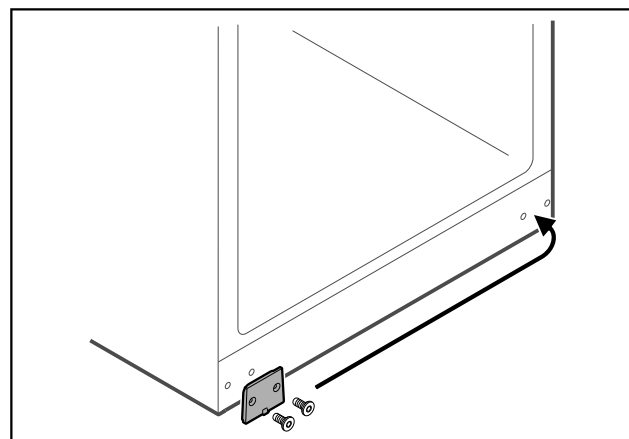


Fig. 34

- ▶ Premjestite pokrovnu ploču na suprotnu stranu.

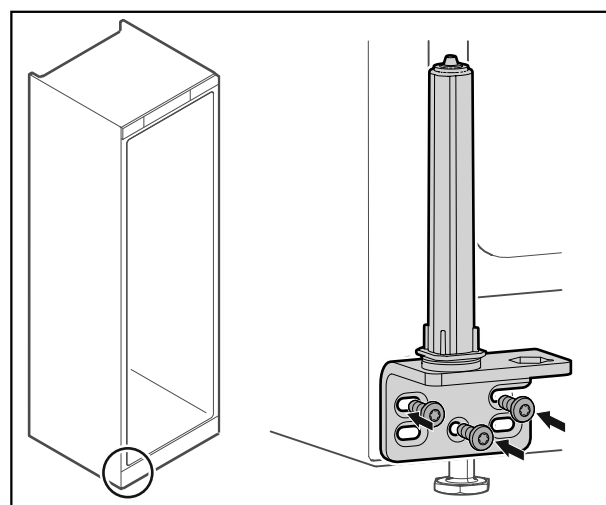


Fig. 35

- ▶ Navrnite kutne šarke na suprotnu stranu.

Stavljanje u pogon

Uputa

Ispravno usmjerenje i napetost važni su za funkcioniranje sustava zatvaranja.

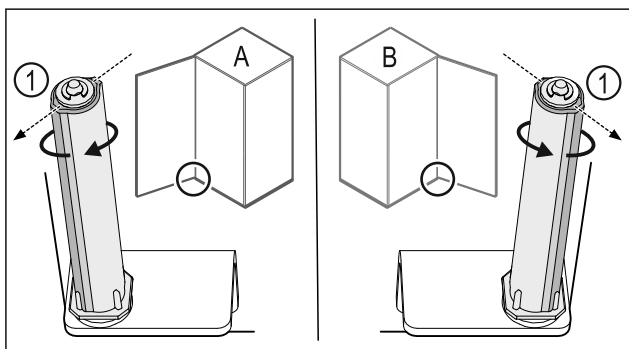


Fig. 36 Okretanje nalijevo (A) / okretanje nadesno (B)

- ▶ Okrećite sustav zatvaranja do kraja dok lamela sustava zatvaranja Fig. 36 (1) ne bude usmjerena prema van.
- ▷ Sustav zatvaranja automatski ostaje u tom položaju.
- ▷ Sustav zatvaranja je izravan i napregnut.

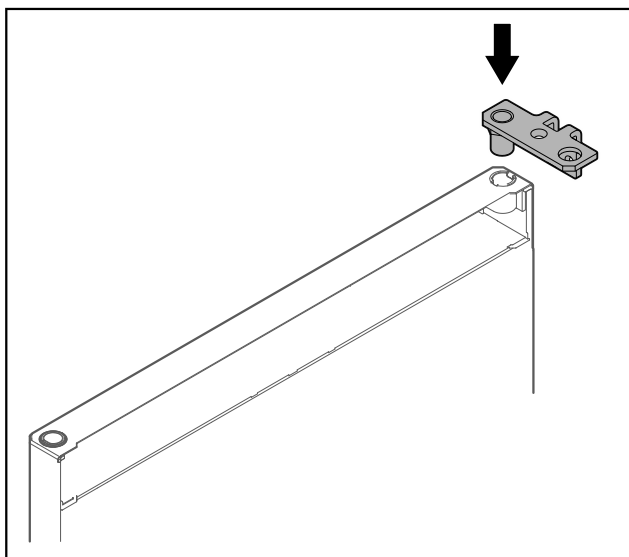


Fig. 37

- ▶ Umetnite kutne šarke u vrata.

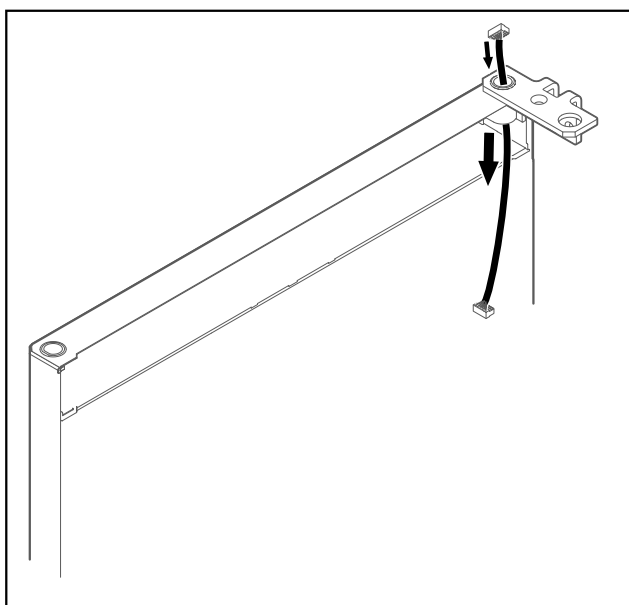


Fig. 38

- ▶ Oprezno utaknite kabel.

POZOR

Opasnost od ozljeda zbog ispadanja vrata!

- ▶ Čvrsto držite vrata.

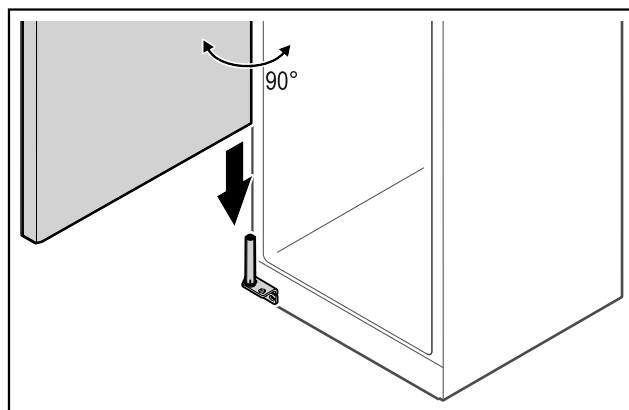


Fig. 39

- ▶ Podignite vrata s poda uz pomoć druge osobe.
- ▶ Oprezno natakните vrata otvorena pod kutom od 90° na sustav zatvaranja.

POZOR

Materijalne štete zbog pogrešne montaže!

- ▶ Ne stežite kabel prilikom montiranja kutnih šarka.

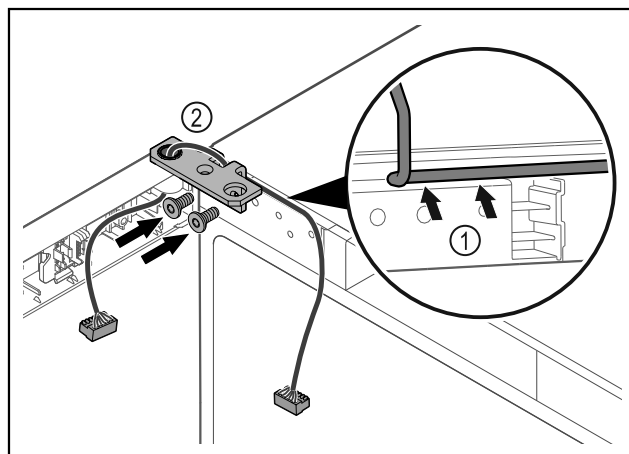


Fig. 40

- ▶ Provedite kabel kroz izrez na kutnoj šarki i oprezno ga položite Fig. 40 (1).
- ▶ Navrnite kutne šarke Fig. 40 (2).

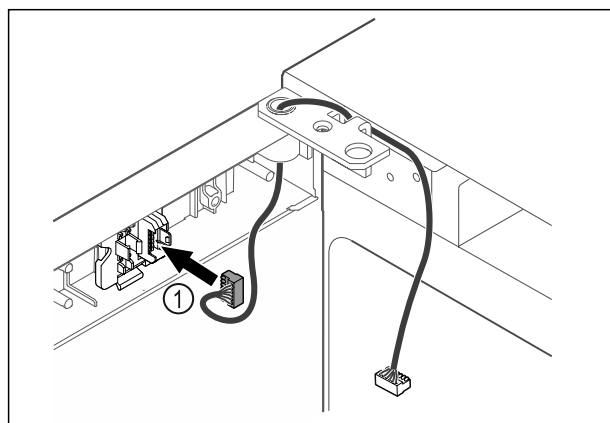


Fig. 41

- ▶ Utaknite utikač Fig. 41 (1) u držač utikača.

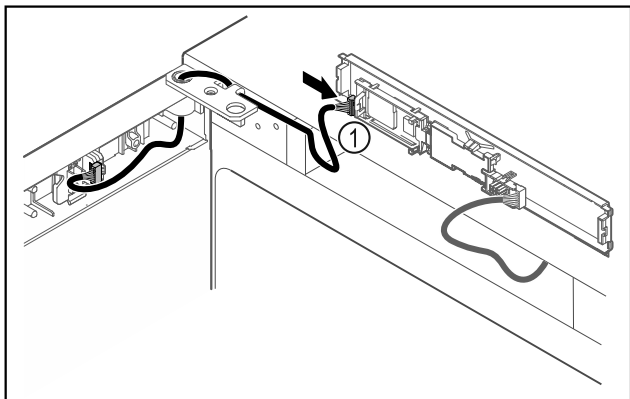


Fig. 42

- ▶ Natakните utikač Fig. 42 (1) na tiskanu pločicu.

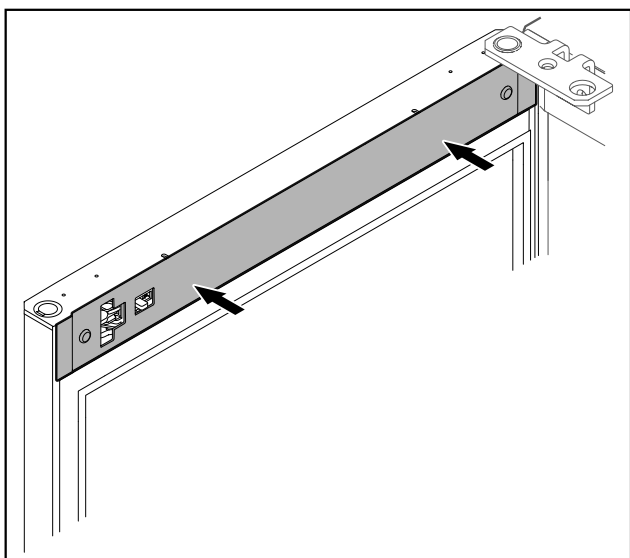


Fig. 43

- ▶ Stavite poklopac.

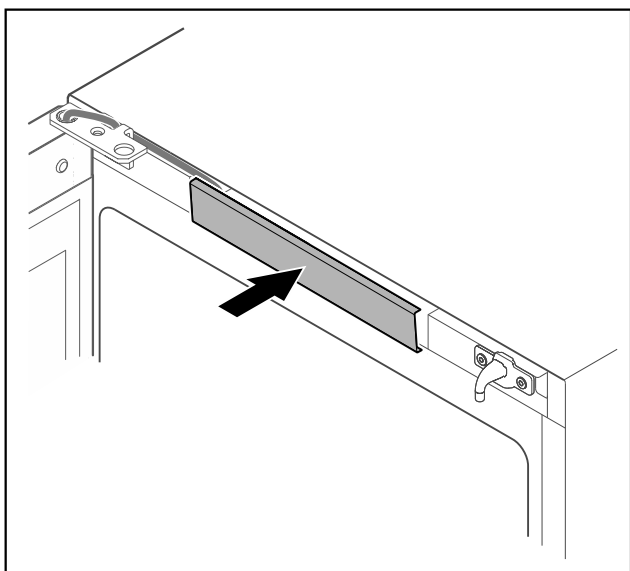


Fig. 44

- ▶ Uglavite srednji poklopac.

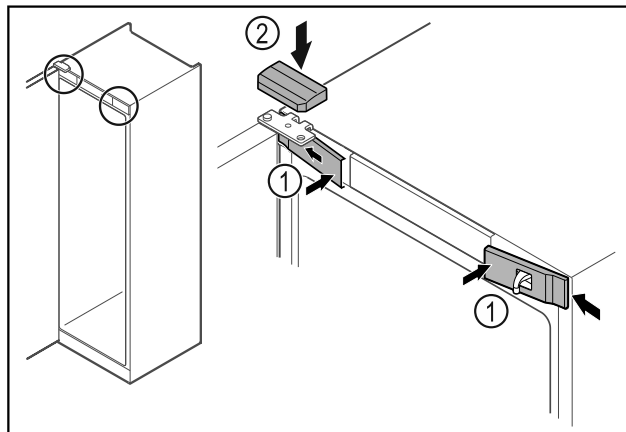


Fig. 45

- ▶ Bočno zakvačite prednje poklopce Fig. 45 (1) i uglavite ih.
- ▶ Uglavite gornji poklopac Fig. 45 (2) odozgo.
- ▶ Zatvorite vrata.
- ▷ Smjer okretanja vrata je promijenjen.

3.14 Poravnavanje vrata

Ako vrata nisu ravna, možete ih namjestiti na donjoj kutnoj šarci.

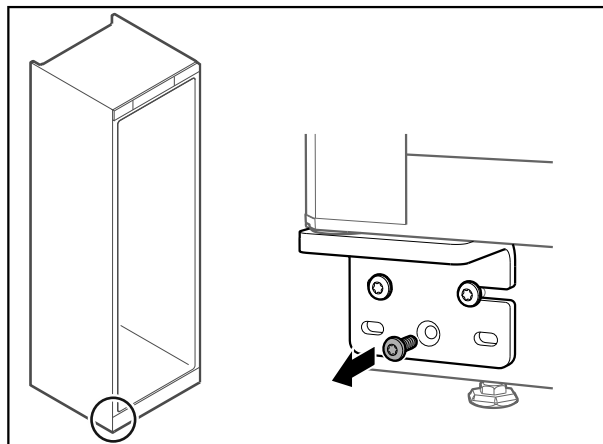


Fig. 46

- ▶ Odvrnite srednji vijak na donjoj kutnoj šarci.

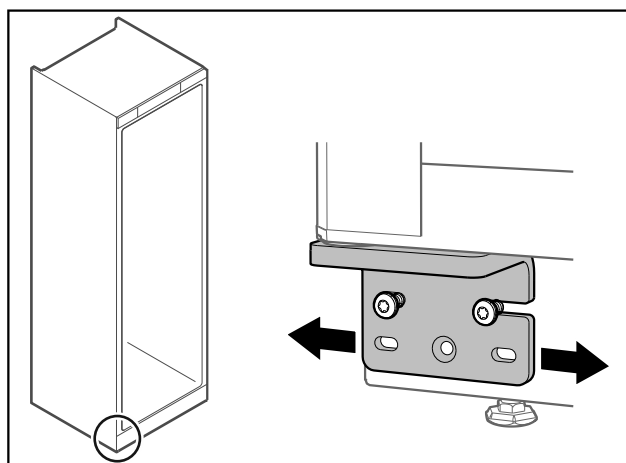


Fig. 47

- ▶ Lagano otpustite oba vijka i pomaknite vrata s kutnim šarkama nadesno ili nalijevo.
- ▶ Pritegnite vijke do kraja (srednji vijak nije više potreban).
- ▷ Vrata su poravnana.

Skladištenje

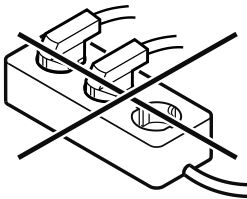
3.15 Priklučivanje uređaja



UPOZORENJE

Neispravno priključivanje!
Opasnost od požara.

- ▶ Nemojte koristiti produžne kabele.
- ▶ Nemojte koristiti razvodne utičnice.



POZOR

Neispravno priključivanje!
Oštećenje elektronike.

- ▶ Uređaj nemojte priključivati na otočne invertore kao što su npr. solarni energetske sustavi i benzinski generatori.

Uputa

Upotrijebite isključivo isporučeni mrežni priključni vod.

Pobrinite se za to da su ispunjene sljedeće pretpostavke:

- Uređaj smije raditi samo s **izmjeničnom strujom**.
- Dopušteni napon i frekvencija otisnuti su na označnoj pločici. Pozicija označne pločice prikazana je u poglavlju Pregled uređaja. (pogledajte 1.2 Pregled uređaja i opreme)
- Utičnica je propisno uzemljena i ima električnu zaštitu.
- Okidna struja osigurača iznosi između 10 A i 16 A.
- Utičnica je lako pristupačna.
- ▶ Provjerite električni priključak.
- ▶ Utaknite utikač uređaja na stražnju stranu uređaja. Pripremite da ispravno uskoči.
- ▶ Priključite mrežni utikač na opskrbu elektroenergijom.
- ▷ Prikaz se mijenja na simbol čekanja.

3.16 Uključivanje uređaja (prvo stavljanje u pogon)

Pobrinite se za to da su ispunjene sljedeće pretpostavke:

- Uređaj je postavljen i priključen.
- Sve samoljepljive trake, samoljepljive i zaštitne folije te transportni osigurači u uređaju i na njemu su skinuti.

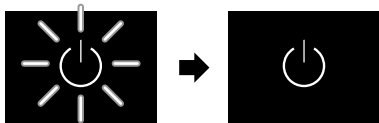


Fig. 48 Postupak pokretanja

Simbol čekanja treperi dok se ne završi postupak pokretanja.

Zaslon prikazuje simbol čekanja.

Ako se uređaj isporučuje s tvorničkom postavom, prilikom stavljanja u pogon potrebno je najprije namjestiti zaslonski jezik i datum/vrijeme.

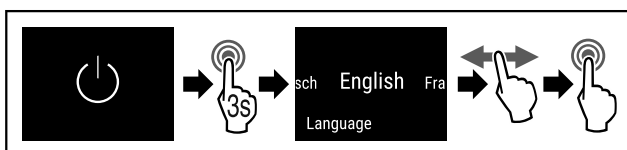


Fig. 49

- ▶ Obavite korake postupka (pogledajte Fig. 49).
- ▷ Jezik je namješten.

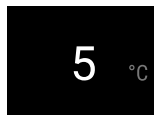


Fig. 51 Prikaz stanja

- ▷ Uređaj je spreman za rad kada se na zaslonu pojavi temperatura.

3.17 Umetanje opreme

Uputa

Pribor možete kupiti u trgovini kućanskih aparata Liebherr-Hausgeräte na stranici home.liebherr.com/shop/de/deu/zubehor.html.

- ▶ Kako biste optimalno koristili uređaj, umetnite priloženu opremu.

4 Skladištenje

4.1 Napomene o skladištenju

Pri pohranjivanju vodite računa o sljedećem:

- Premjestite police ovisno o potrebnoj visini.
- Vodite računa o maksimalnoj nosivosti. (pogledajte 9.1 Tehnički podaci)
- Tekućine čuvajte zatvorene.

4.2 Skladištenje vina

Za dugotrajno skladištenje vina preporučuje se temperatura od 10 °C do 14 °C.

Na tim temperaturama, koje odgovaraju temperaturama vinskog podruma, vino može optimalno sazrijevati.

Za različite sorte vina preporučuju se sljedeće temperature konzumiranja.

Crno vino	14 °C do 18 °C
Rosé vino	10 °C do 12 °C
Bijelo vino	8 °C do 12 °C
Pjenušac, Prosecco	7 °C do 9 °C
Šampanjac	5 °C do 7 °C

4.3 Skica skladištenja

4.3.1 WF 50

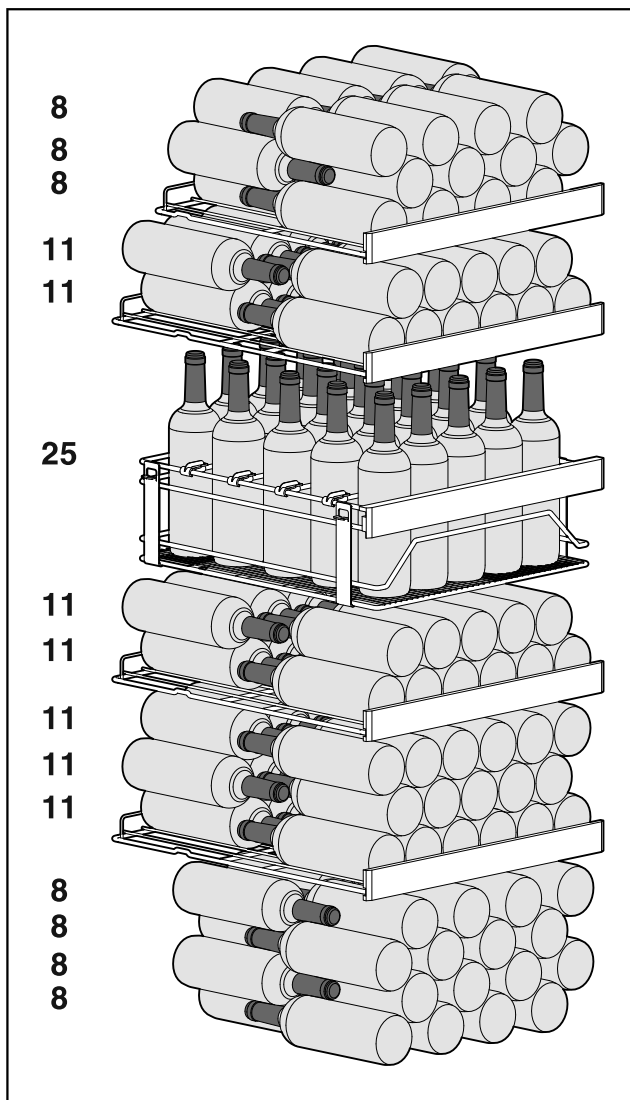


Fig. 52 Ukupno 158 boca

Fig. 53 Razmak između rešetki za spremanje

WF 50	
A	260 mm
B	240 mm
C	540 mm
D	180 mm

4.3.2 WF 52

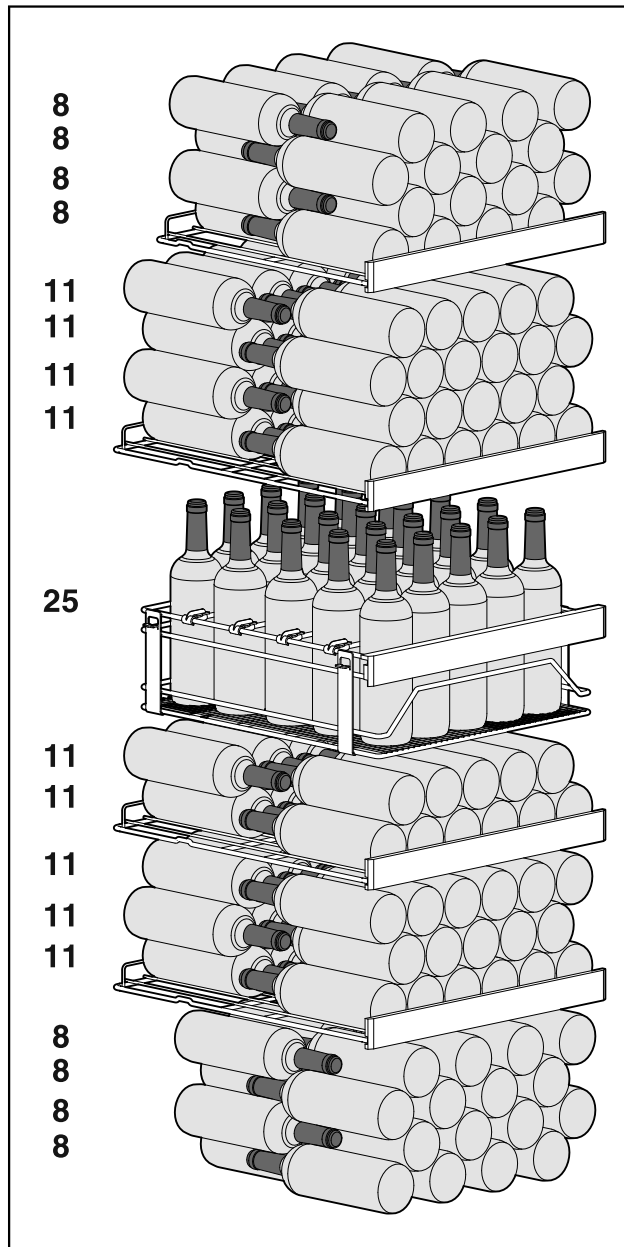
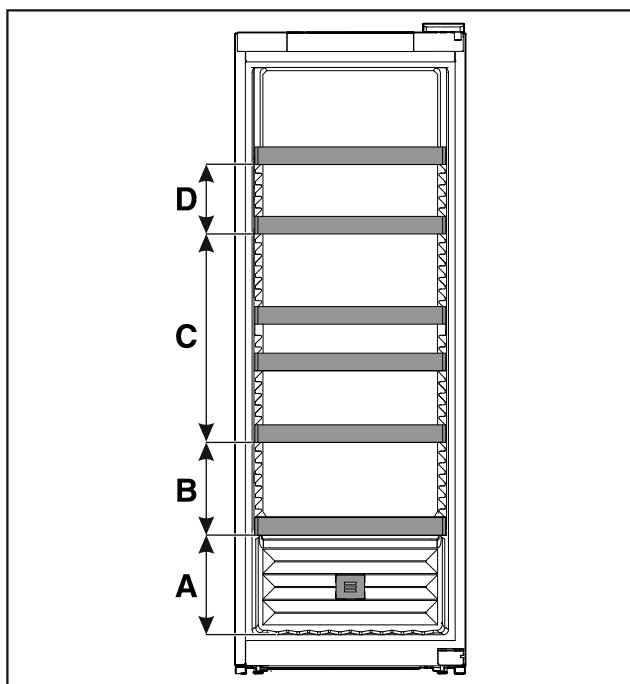


Fig. 54 Ukupno 188 boca



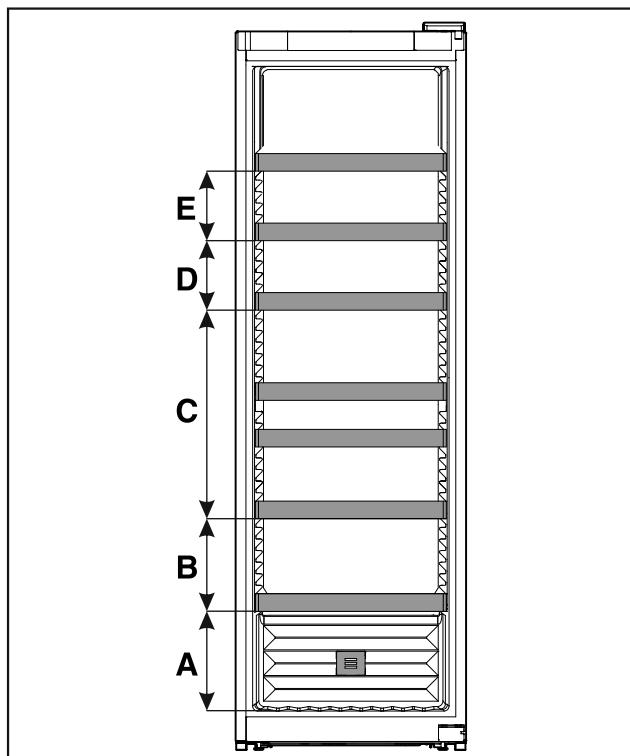


Fig. 55 Razmak između rešetki za spremanje

	WF 52
A	260 mm
B	240 mm
C	540 mm
D	180 mm
E	180 mm

4.3.3 WF 77

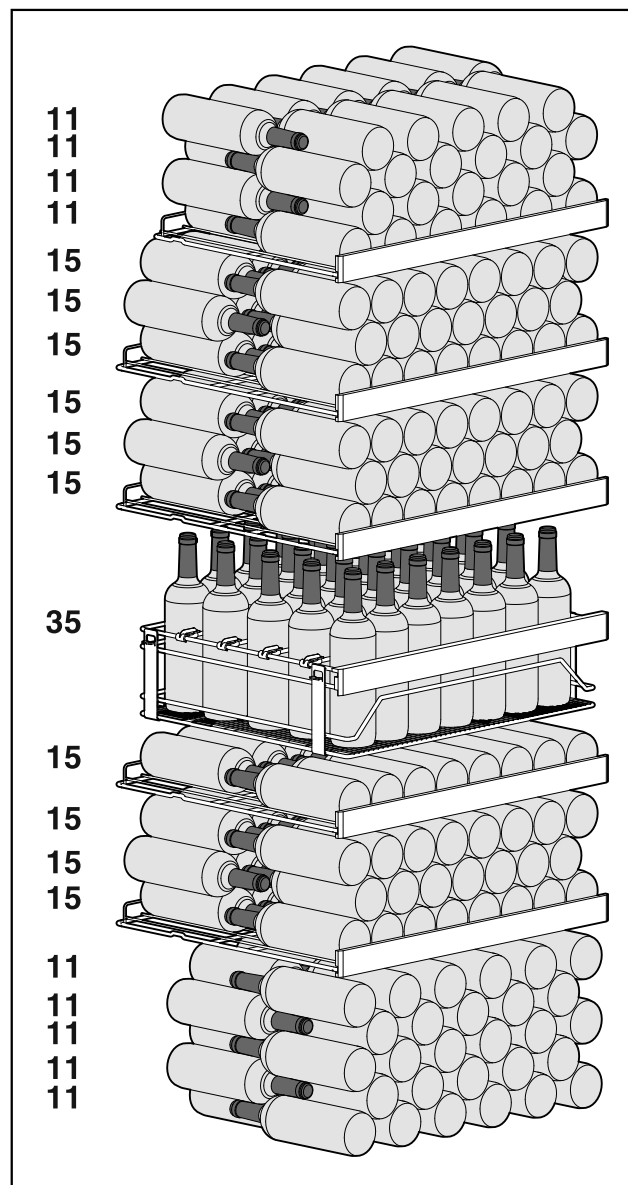


Fig. 56 Ukupno 284 boce

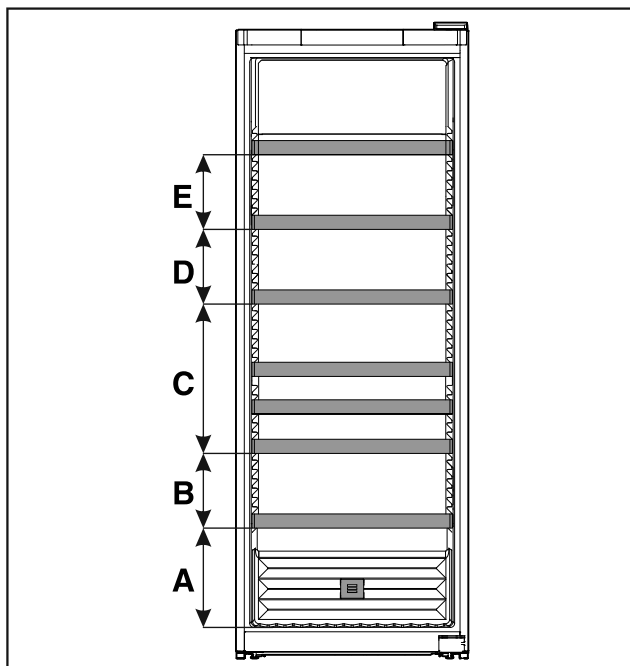


Fig. 57 Razmak između rešetki za spremanje

WF 77	
A	320 mm
B	240 mm
C	480 mm
D	240 mm
E	240 mm

5 Ušteda energije

- Uvijek pazite na dobro prozračivanje i odzračivanje. Ne prekrivajte otvore odn. mreže za prozračivanje.
- Otvor ventilatora za zrak uvijek držite slobodnim.
- Nemojte postavljati uređaj u područje izravnog sunčevog zračenja, pokraj štednjaka, grijanja i sličnog.
- Potrošnja energije ovisi o uvjetima postavljanja npr. okolnoj temperaturi (pogledajte 1.4 Područje upotrebe uređaja). Pri višoj okolnoj temperaturi potrošnja energije može se povećati.
- Uređaj otvarajte što je moguće kraće.
- Što je temperatura niže podešena, to je veća potrošnja energije.

Naslage prašine povećavaju potrošnju energije:

- Jednom godišnje obrišite prašinu s rashladnog uređaja s izmjenjivačem topline - metalne rešetke na stražnjoj strani uređaja.



6 Rukovanje

6.1 Upravljački i pokazni elementi

Zaslon omogućava brzi pregled trenutnog stanja uređaja, namještene temperature, stanja funkcija i postavaka te poruka o alarmu i pogreškama.

Rukovanje je izravno na dodirnom zaslonu u boji prelaženjem prstom i pritiskom.

Funkcije je moguće aktivirati ili deaktivirati, a namještene vrijednosti mijenjati.

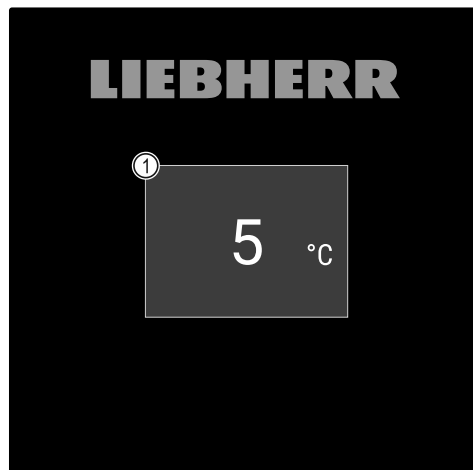


Fig. 58 Dodirni zaslon u boji

(1) Prikaz stanja

6.1.1 Prikaz stanja

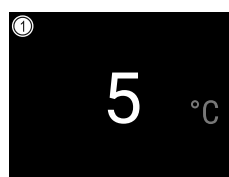


Fig. 59 Prikaz stanja

(1) Temperatura




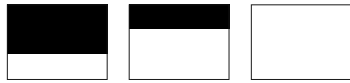

Prikaz stanja je početni prikaz.

Od prikaza stanja navigacija vodi do funkcija i postavaka. (pogledajte 6.2 Navigacija)

6.1.2 Simboli prikaza

Simboli prikaza obavještavaju o trenutnom stanju uređaja.

Simbol	Stanje uređaja
	Simbol čekanja Uređaj je isključen.
	Simbol čekanja (treperi) Uređaj se pokreće.
	Temperatura (treperi) Ciljna temperatura još nije dosegnuta. Uređaj hladi na namještenu temperaturu.
	Prikaz temperature Uređaj prikazuje namještenu temperaturu.
	Prikaz stanja (obrubljen bijelo) Uređaj je blokiran.
	Ručno otvaranje vrata (žuto) Zatvorena vrata su ručno otvorena.

Simbol	Stanje uređaja
	Simbol (crveno) pogreške Uređaj je u stanju pogreške.
	Strelica natrag Vodi u nadređeni izbornik.
	Pozadina (plavo) Aktivna postavka ili funkcija
	Stupac (rastući) Držite pritisnuto 3 sekunde kako biste aktivirali postavku.
	Stupac (padajući) Držite pritisnuto 3 sekunde kako biste deaktivirali postavku.

Simboli prikaza stanja

6.1.3 Zvučni signali

Signal će se oglasiti u sljedećim slučajevima:





- Prilikom potvrđivanja neke funkcije ili vrijednosti.
- Ako neku funkciju ili vrijednost nije moguće aktivirati ili deaktivirati.
- Kada se pojavi pogreška.
- U slučaju alarmne poruke.


Alarmne zvukove moguće je uključiti i isključiti u izborniku za kupca.

6.2 Navigacija

Pojedinačnim funkcijama pristupa se navigacijom u izborniku. Rukovanje je preko dodirnog zaslona prelaženjem i pritiskom prstima.

6.2.1 Navigacija s pomoću dodirnog zaslona

Navigacija	Opis
	Kratki pritisak Aktivira/deaktivira funkciju. Potvrđuje odabir. Otvora podizbornik.
	Dugi pritisak (3 sekunde) Aktivira/deaktivira funkciju. Potvrđuje odabir. Poništava uređaj/vrijednosti. Uključuje/isključuje uređaj.
	Prelaženje prstom nadesno ili nalijevo Kretanje po izborniku.
	Kratki pritisak simbola Natrag Vraća na prethodnu razinu izbornika.

Navigacija	Opis
	Dugi pritisak (3 sekunde) simbola Natrag Vraća na prikaz stanja.

6.2.2 Izbornik s postavkama

Izbornik s postavkama omogućuje pristup dodatnim funkcijama uređaja.

Pozivanje izbornika s postavkama

- Prelazite prstom nalijevo ili nadesno dok se ne prikaže odgovarajuća funkcija.



Fig. 60

- Izvršite korake rukovanja kao što je prikazano na slici.
- ▷ Izbornik s postavkama je otvoren.

6.2.3 Izbornik za kupca

Izbornik za kupca zaštićen je bročanim kodom **151**. On omogućuje pristup dodatnim funkcijama uređaja.

Pozivanje izbornika za kupca

- Pozovite izbornik s postavkama. (pogledajte 6.2 Navigacija)
- Prelazite prstom nalijevo ili nadesno dok se ne prikaže odgovarajuća funkcija.

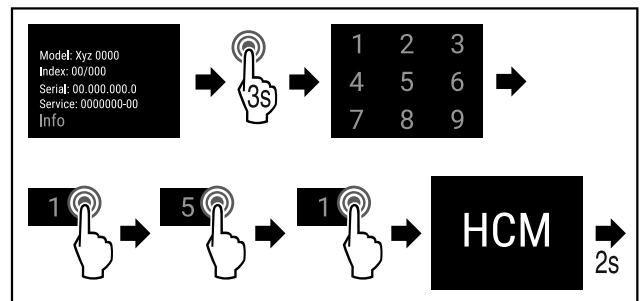


Fig. 61

- Izvršite korake rukovanja kao što je prikazano na slici.
- ▷ Izbornik za kupca je otvoren.



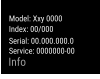







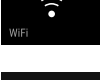







6.2.4 Opća pravila

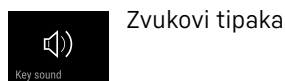
Osim postojećih gesti postoje i sljedeća opća pravila:

- Nakon odabira neke vrijednosti odabir će se prikazivati 2 sekunde. Prikaz se zatim vraća na prethodnu razinu.
- Nakon 10 sekunda bez interakcije vraća se prikaz stanja
- Ako se odabir potvrdi u podizborniku, prikaz se vraća na izbornik.
- Aktivirane funkcije i odabrane vrijednosti označavaju se **plavo**.
- Poruke o pogreškama, alarmima i upozorenjima označavaju se **crveno**.
- Napomene/podsjetnici označavaju se **žuto**.
- Dugi pritisak za aktiviranje funkcija: rastući stupac prikazuje se na zaslonu.
- Dugi pritisak za deaktiviranje funkcija: padajući stupac prikazuje se na zaslonu.

6.3 Funkcije

6.3.1 Pregled funkcija

	Uključivanje/isključivanje uređaja
	Postavke Pristup ovoj funkciji moguće je blokirati PIN kodom.
	Info
	Postavka temperature
	Alarm vrata
	Podsjetnik
	Rasvjeta
	Jezik
	Jedinica temperature
	Svjetlina zaslona
	WLAN *
	HumiditySelect
	Blokada vrata
	Blokada zaslona
	Software
	Promjena PIN koda za blokiranje vrata
	Promjena PIN koda za blokadu zaslona
	Alarmni zvukovi



Zvukovi tipaka



SabbathMode



Tvorničko poništavanje

6.3.2 Uključivanje i isključivanje uređaja



Ova funkcija omogućava uključivanje i isključivanje cijelog uređaja.

Uključivanje uređaja

Bez aktiviranog načina rada DemoMode:

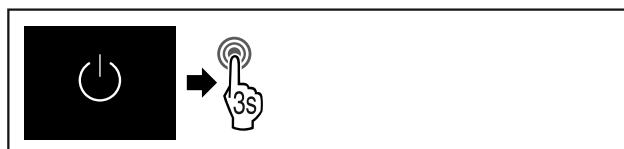


Fig. 62

► Obavite korake postupka.

S aktiviranim načinom rada DemoMode:

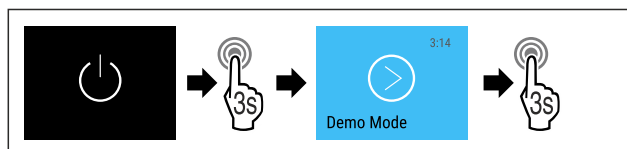


Fig. 63

► Obavite korake postupka.

Uputa

Deaktivirajte DemoMode prije isteka odbrojavanja.

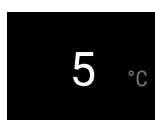


Fig. 65 Prikaz stanja

▷ Prikaz temperature pojavljuje se na zaslonu.

Isključivanje uređaja

- Otvorite izbornik s postavkama. (pogledajte 6.2 Navigacija)
- Prelazite prstom nalijevo ili nadesno na zaslonu dok se ne prikaže odgovarajuća funkcija.

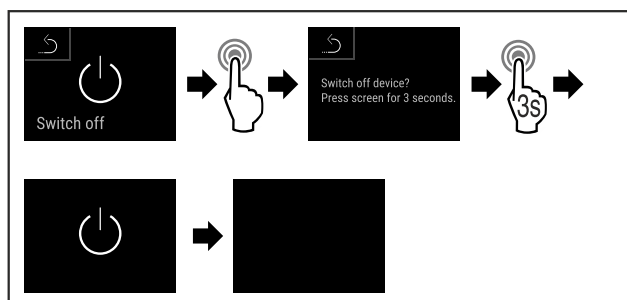


Fig. 66

► Obavite korake postupka.

Rukovanje

- ▷ Zaslon prikazuje simbol čekanja.
- ▷ Zaslon će se isključiti nakon cca 10 minuta.



6.3.3 Temperatura

Temperatura ovisi o sljedećim čimbenicima:

- učestalosti otvaranja vrata
- trajanju otvaranja vrata
- temperaturi prostorije na mjestu postavljanja
- vrsti, temperaturi i količini hlađenih artikala

Uputa

U nekim dijelovima unutrašnjosti temperatura zraka može odstupati od prikazane temperature.

Pri ispravnoj temperaturi hlađeni artikli ostaju dulje sačuvani. Na taj način moguće je izbjeći nepotrebno bacanje hrane.

Namještanje temperature

Sljedeći koraci postupka opisuju kako povisiti temperaturu s npr. 5 °C na 10 °C.

- ▶ Pritisnite temperaturu.

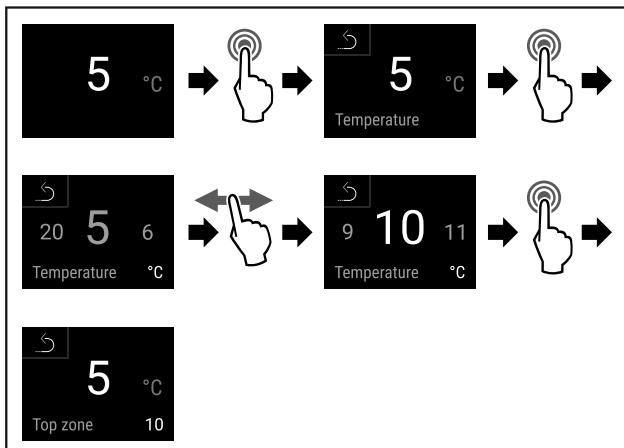


Fig. 67

- ▶ Obavite korake postupka (pogledajte Fig. 67) .
- ▷ Temperatura je namještena.



6.3.4 Prezentacijsko osvjetljenje

Ova postavka omogućava postepeno namještanje prezentacijskog osvjetljenja.

Moguće je namjestiti sljedeće stupnjeve svjetline:

- Isključeno
- 20%
- 40 %
- 60%
- 80%
- 100 % (zadana postavka)

Namještanje prezentacijskog osvjetljenja

Sljedeći koraci postupka opisuju kako možete smanjiti svjetlinu prezentacijskog osvjetljenja s npr. 100 % na 40 %.

- ▶ Pritisnite navigacijsku strelicu dok se ne prikaže odgovarajuća funkcija.

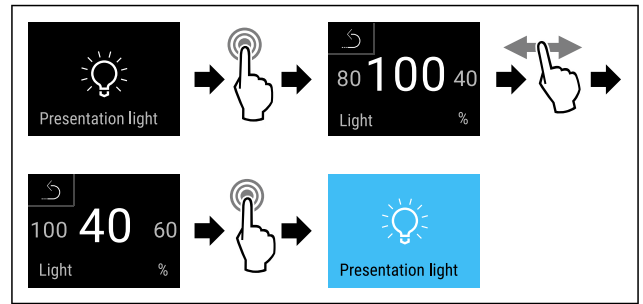
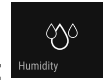


Fig. 68

- ▶ Obavite korake postupka (pogledajte Fig. 68) .
- ▷ Svjetlina prezentacijskog osvjetljenja je primjereno promijenjena.



6.3.5 HumiditySelect

S pomoću ove funkcije namještate vlažnost zraka u unutrašnjosti uređaja. Ako postavite pravu razinu vlažnosti, to će tijekom dugotrajnog skladištenja pozitivno utjecati na strukturu čepova i spriječiti njihovo isušivanje.

Uputa

Učestalost i trajanje otvaranja vrata utječe na vlažnost u uređaju.

Možete birati između dvaju postavki vlažnosti zraka:

Funkcija HumiditySelect	Postavka temperature na uređaju	Primjena / potrošnja energije
Standardno (unaprijed namješteno)	10-12 °C	prosječna vlažnost zraka u okolini između 50 - 80 % niža potrošnja energije uređaja
Visoko	10-12 °C	prosječna vlažnost zraka u okolini < 50 % Potrošnja energije uređaja se povećava

Povećanje vlažnosti zraka u uređaju

- ▶ Prelazite prstom nalijevo ili nadesno dok se ne prikaže odgovarajuća funkcija.

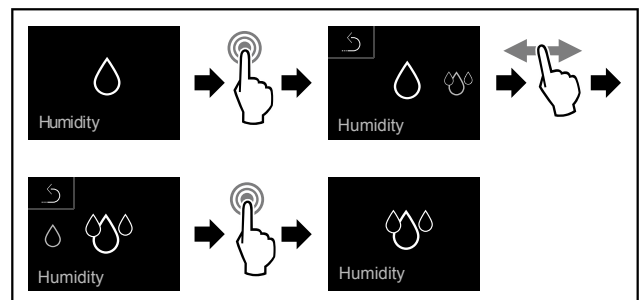


Fig. 69

- ▶ Obavite korake postupka (pogledajte Fig. 69) .
- ▷ Vlažnost zraka u uređaju se povećava.

Namještanje vlažnosti zraka u uređaju na standardno

- ▶ Prelazite prstom nalijevo ili nadesno dok se ne prikaže odgovarajuća funkcija.

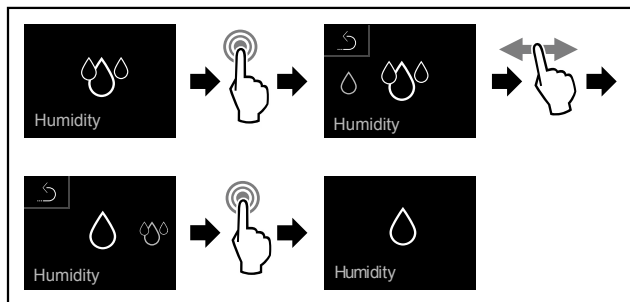


Fig. 70

- ▶ Obavite korake postupka (pogledajte Fig. 70) .
- ▷ Vlažnost zraka u uređaju se smanjuje.

6.3.6 SabbathMode



S ovom postavkom aktivirate i deaktivirate način rada SabbathMode. Kad aktivirate ovu funkciju, neke elektroničke funkcije će se isključiti. Time vaš uređaj ispunjava vjerske zahtjeve židovskih praznika kao što su npr. Šabat i odgovara košer certifikatu STAR-K.

Stanje uređaja s aktivnim načinom rada SabbathMode
Prikaz statusa prikazuje stalno SabbathMode.
Sve funkcije na zaslonu osim Deaktivacija funkcije SabbathMode su blokirane.
Aktivne funkcije ostaju aktivne.
Zaslon ostaje svijetliti kada se vrata zatvore.
Unutarnja rasvjeta je deaktivirana.
Podsjetnici se ne izvršavaju. Namješteni vremenski interval se ne prikazuje.
Podsjetnici i upozorenja se ne prikazuju.
Nema alarma vrata.
Nema alarma temperature.
Nakon prekida opskrbe elektroenergijom uređaj se samostalno vraća u SabbathMode.

Status uređaja

Uputa

Ovaj uređaj ima certifikat instituta „Institute for Science and Halacha”. (www.machonhalacha.co.il)

Popis certificiranih uređaja s oznakom STAR-K pronaći ćete na stranici www.star-k.org/appliances.

Aktivacija SabbathMode

- ▶ Otvorite izbornik s postavkama. (pogledajte 6.2 Navigacija)
- ▶ Prelazite prstom nalijevo ili nadesno dok se ne prikaže odgovarajuća funkcija.

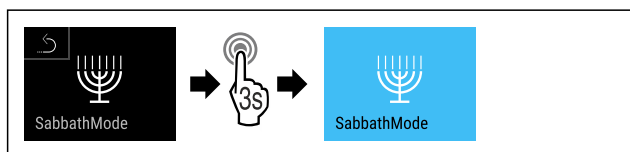


Fig. 71

- ▶ Obavite korake postupka (pogledajte Fig. 71) .
- ▷ SabbathMode je aktiviran.
- ▷ Prikaz statusa prikazuje stalno SabbathMode.

Deaktivacija načina rada SabbathMode

- ▶ Otvorite izbornik s postavkama. (pogledajte 6.2 Navigacija)
- ▶ Prelazite prstom nalijevo ili nadesno dok se ne prikaže odgovarajuća funkcija.

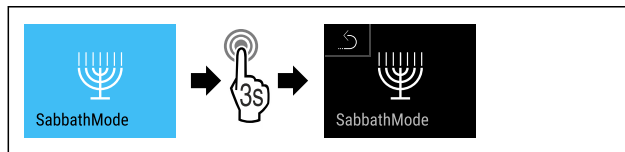


Fig. 72

- ▶ Obavite korake postupka (pogledajte Fig. 72) .
- ▷ SabbathMode je deaktiviran.

6.3.7 Blokada vrata



Uređaj je opremljen elektroničkom blokadom vrata. **Prilikom prvog stavljanja u pogon vrata su deblokirana** i možete ih otvoriti.

Ova funkcija omogućava da uređaj osigurate od neželjenog otvaranja.

U tu svrhu na raspolaganju su sljedeće mogućnosti namještanja:

- Blokiranje vrata šifrom.
- Deblokiranje vrata šifrom.
- Promjena šifre vrata. (pogledajte 6.3.9 Pristupni kod)
- Poništavanje šifre vrata. (pogledajte 6.3.9 Pristupni kod)

Blokiranje vrata šifrom

Uputa

- ▶ U sljedećem primjeru rabi se tvornički namješten PIN kod: **1 1 1 1**.



Fig. 73 Prikaz stanja

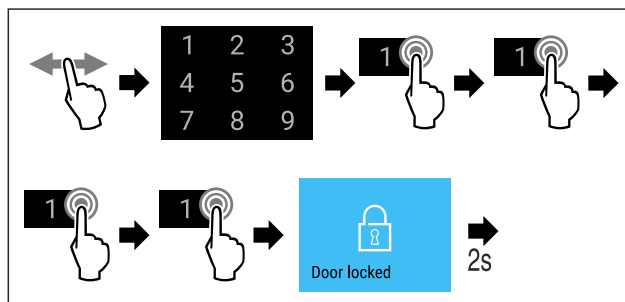


Fig. 74 Blokiranje vrata šifrom 1 1 1 1.

- ▶ Obavite korake postupka (pogledajte Fig. 74) .



Fig. 75 Prikaz stanja

- ▷ Vrata su blokirana.

Deblokiranje vrata šifrom

Uputa

- ▶ U sljedećem primjeru rabi se tvornički namješten PIN kod: **1 1 1 1**.

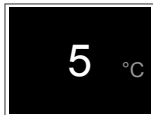


Fig. 76 Prikaz stanja

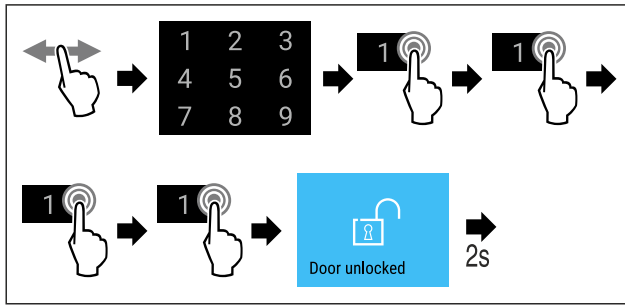


Fig. 77 Blokiranje vrata šifrom 1 1 1 1.

- ▶ Obavite korake postupka (pogledajte Fig. 77).



Fig. 78 Prikaz stanja

- ▷ Vrata su deblokirana.

Promjena šifre vrata

(pogledajte 6.3.9 Pristupni kod)

Poništavanje šifre vrata

(pogledajte 6.3.9 Pristupni kod)

6.3.8 Blokada zaslona



Ovom postavkom izbjegava se nenamjerno rukovanje uređajem.

Primjena:

- Izbjegavanje nenamjerne promjene postavaka i funkcija.
- Izbjegavanje nenamjernog isključivanja uređaja.
- Izbjegavanje nenamjernog namještanja temperature.

Uputa

Iako je blokada zaslona aktivirana, bravu je u svakom trenutku moguće otvoriti i blokirati PIN kodom (pogledajte 6.3.9 Pristupni kod).

Aktiviranje blokade zaslona

- ▶ Otvorite izbornik za kupca. (pogledajte 6.2 Navigacija)
- ▶ Prelazite prstom nalijevo ili nadesno na zaslonu dok se ne prikaže odgovarajuća funkcija.

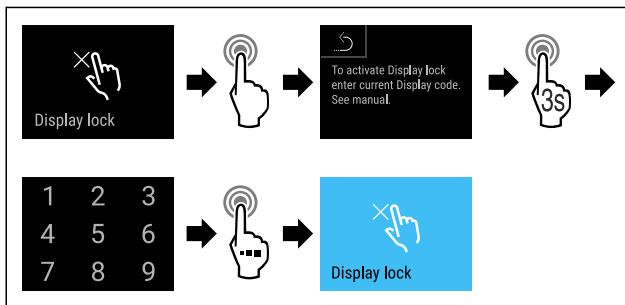


Fig. 79

- ▶ Obavite korake postupka (pogledajte Fig. 79).
- ▷ Blokada zaslona je aktivirana.
- ▷ Pojavljuje se prikaz stanja.

Deaktiviranje blokade zaslona

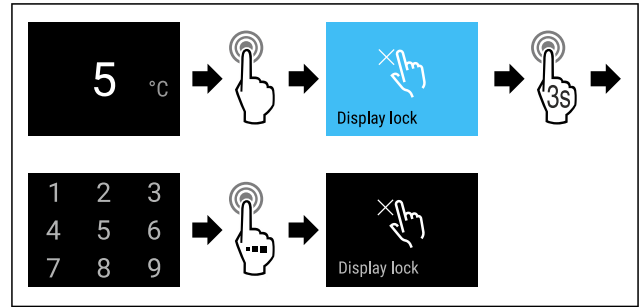


Fig. 80

- ▶ Obavite korake postupka (pogledajte Fig. 80).
- ▷ Blokada zaslona je deaktivirana.
- ▷ Pojavljuje se prikaz stanja.

6.3.9 Pristupni kod

Moguće su razne postavke.

Primjena:

- Promjena šifre vrata.
- Poništavanje šifre vrata.
- Promjena koda za blokadu zaslona.
- Poništavanje koda za blokadu zaslona.



Šifra vrata

Promjena šifre vrata

Ova postavka omogućava promjenu šifre vrata za blokadu vrata.

Namještanje se obavlja u 3 koraka:

- Unošenje stare šifre vrata
- Unošenje nove šifre vrata
- Potvrđivanje nove šifre vrata

Uputa

- ▶ U sljedećem primjeru mijenja se tvornički unaprijed namještena šifra vrata **1 1 1 1**.
- ▶ Nova šifra vrata je: **2 3 4 5**
- ▶ Otvorite izbornik za kupca. (pogledajte 6.2 Navigacija)
- ▶ Prelazite prstom nalijevo ili nadesno dok se ne prikaže odgovarajuća funkcija.

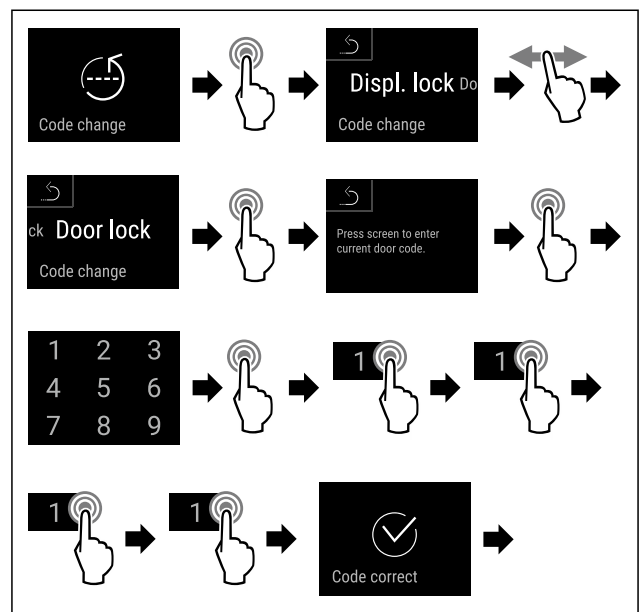


Fig. 81

- ▶ Obavite korake postupka (pogledajte Fig. 81) .
- ▷ Unošenje stare šifre vrata je uspješno.

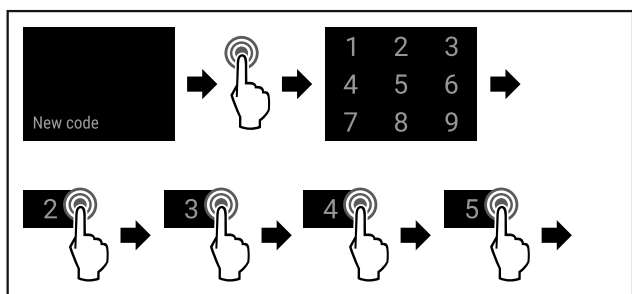


Fig. 82

- ▶ Obavite korake postupka (pogledajte Fig. 82) .
- ▷ Unošenje nove šifre vrata je uspješno.

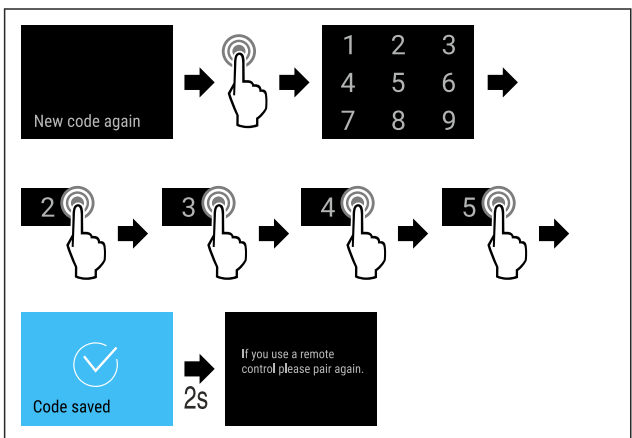


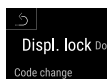
Fig. 83

- ▶ Obavite korake postupka (pogledajte Fig. 83) .
- ▷ Potvrđivanje nove šifre vrata je uspješno.
- ▷ Šifra vrata je promijenjena.

Poništavanje šifre vrata

Šifra vrata je zaboravljena ili nije poznata.

- ▶ Vratite uređaj na tvorničke postavke. (pogledajte 6.3.20 Tvorničko poništavanje)
- ▷ Uređaj je vraćen na prvobitne postavke.
- ▷ Tvornički namještena šifra vrata je: **1 1 1 1**



Blokada zaslona

Promjena koda za blokadu zaslona

Ova postavka omogućava promjenu koda za blokadu zaslona.

Namještanje se obavlja u 3 koraka:

- Unošenje starog koda
- Unošenje novog koda
- Potvrđivanje novog koda

Uputa

- ▶ U sljedećem primjeru promijenit će se tvornički namješten kod **1 1 1 1**.
- ▶ Novi kod je: **2 3 4 5**

- ▶ Otvorite izbornik za kupca. (pogledajte 6.2 Navigacija)
- ▶ Prelazite prstom nalijevo ili nadesno dok se ne prikaže odgovarajuća funkcija.

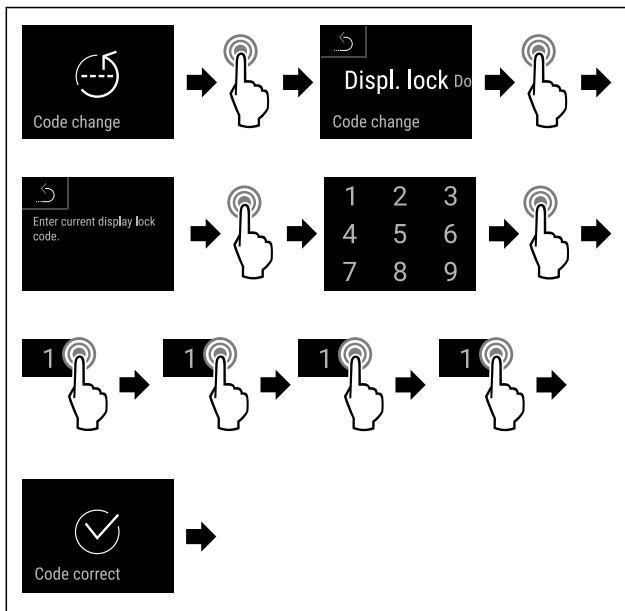


Fig. 84

- ▶ Obavite korake postupka (pogledajte Fig. 84) .
- ▷ Unošenje starog koda je uspješno.

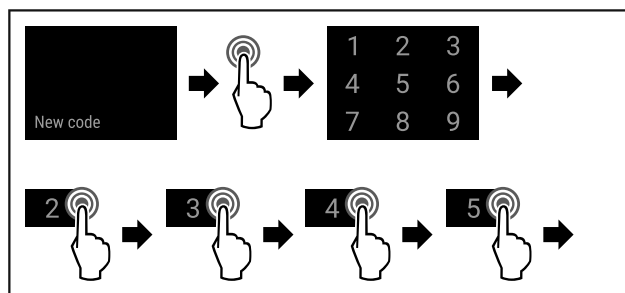


Fig. 85

- ▶ Obavite korake postupka (pogledajte Fig. 82) .
- ▷ Unošenje novog koda je uspješno.

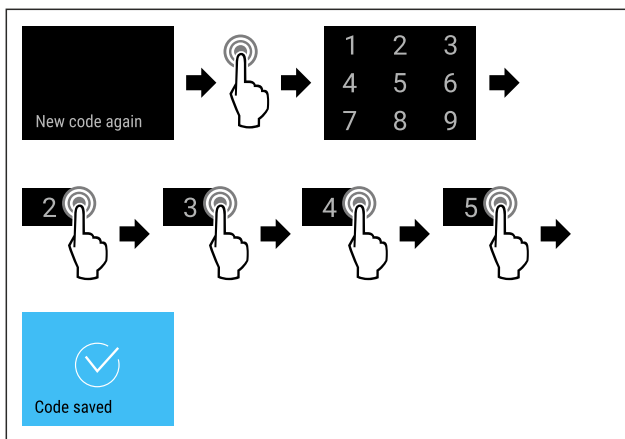


Fig. 86

- ▶ Obavite korake postupka (pogledajte Fig. 86) .
- ▷ Potvrđivanje novog koda je uspješno.
- ▷ Kod je promijenjen.

Poništavanje koda za blokadu zaslona

Kod je zaboravljen ili nije poznat.

- ▶ Vratite uređaj na tvorničke postavke. (pogledajte 6.3.20 Tvorničko poništavanje)
- ▷ Uređaj je vraćen na prvobitne postavke.
- ▷ Tvornički namješten kod je: **1 1 1 1**



6.3.10 Podsjetnik

S ovom funkcijom aktivirate ili deaktivirate podsjetnik za promjenu aktivnog filtra ulja FreshAir.

Deaktiviranje podsjetnika

- Pozovite izbornik s postavkama. (pogledajte 6.2 Navigacija)
- Prelazite prstom nalijevo ili nadesno dok se ne prikaže odgovarajuća funkcija.

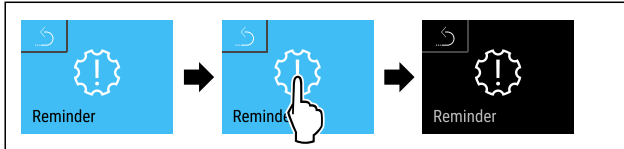


Fig. 87

- Izvršite korake rukovanja kao što je prikazano na slici.
- ▷ Podsjetnik je deaktiviran.

Aktiviranje podsjetnika

- Pozovite izbornik s postavkama. (pogledajte 6.2 Navigacija)
- Prelazite prstom nalijevo ili nadesno dok se ne prikaže odgovarajuća funkcija.



Fig. 88

- Izvršite korake rukovanja kao što je prikazano na slici.
- ▷ Podsjetnik je aktiviran.



6.3.11 Jezik

Ovom postavkom namješta se zaslonski jezik.

Namještanje jezika

- Otvorite izbornik s postavkama. (pogledajte 6.2 Navigacija)
- Prelazite prstom nalijevo ili nadesno dok se ne prikaže odgovarajuća funkcija.

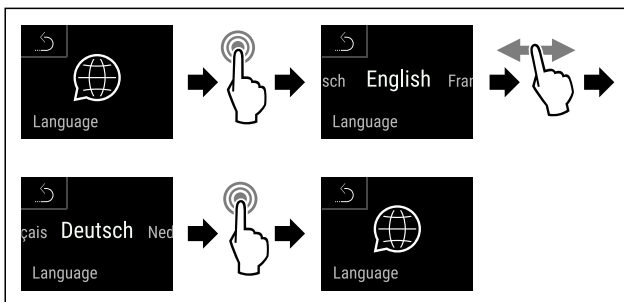


Fig. 89

- Obavite korake postupka (pogledajte Fig. 89).
- ▷ Odabrani jezik je namješten.



6.3.12 Jedinica temperature

Ova postavka omogućava promjenu jedinice temperature sa stupnja celzija na farenhajte i obrnuto.

Namještanje jedinice temperature

Primjer prikazuje kako možete promijeniti jedinicu temperature sa stupnja celzija na farenhajte.

- Otvorite izbornik s postavkama. (pogledajte 6.2 Navigacija)
- Prelazite prstom nalijevo ili nadesno dok se ne prikaže odgovarajuća funkcija.

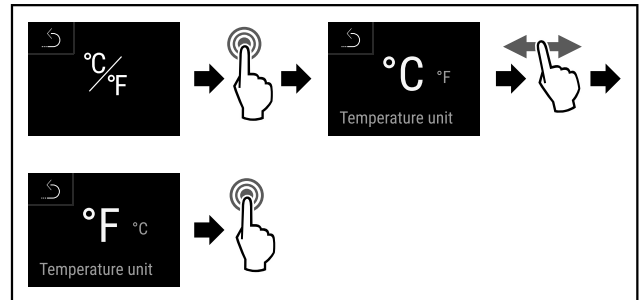


Fig. 90

- Obavite korake postupka (pogledajte Fig. 90).
- ▷ Namještena je jedinica temperature farenhajt.



6.3.13 Svjetlina zaslona

Ova postavka omogućava postupno namještanje svjetline zaslona.

Moguće je namjestiti sljedeće stupnjeve svjetline:

- 20 %
- 40 %
- 60 %
- 80 %
- 100 % (zadana postavka)

Namještanje svjetline zaslona

Sljedeći koraci postupka opisuju kako možete smanjiti svjetlinu zaslona s npr. 100 % na 40 %.

- Otvorite izbornik s postavkama. (pogledajte 6.2 Navigacija)
- Pritišćite navigacijsku strelicu dok se ne prikaže odgovarajuća funkcija.

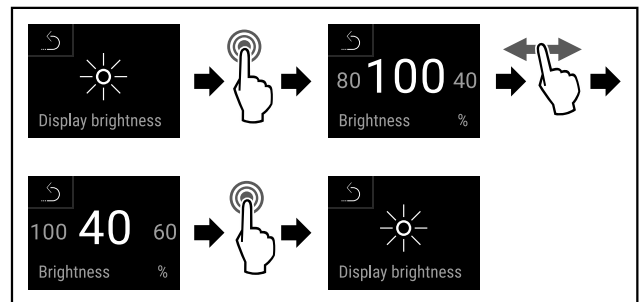


Fig. 91

- Izvršite korake rukovanja kao što je prikazano na slici.
- ▷ Svjetlina zaslona je primjereno promijenjena.



6.3.14 Alarm Sound

Ova funkcija omogućava uključivanje i isključivanje svih alarmnih zvukova kao što je npr. alarm vrata.

Aktiviranje funkcije Alarm Sound

- Otvorite izbornik za kupca. (pogledajte 6.2 Navigacija)
- Prelazite prstom nalijevo ili nadesno dok se ne prikaže odgovarajuća funkcija.

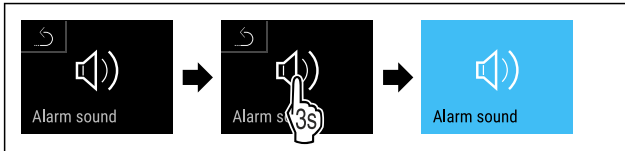


Fig. 92

- ▶ Obavite korake postupka (pogledajte Fig. 92) .
- ▷ Funkcija Alarm Sound je aktivirana.

Deaktiviranje funkcije Alarm Sound

- ▶ Otvorite izbornik za kupca. (pogledajte 6.2 Navigacija)
- ▶ Prelazite prstom nalijevo ili nadesno dok se ne prikaže odgovarajuća funkcija.

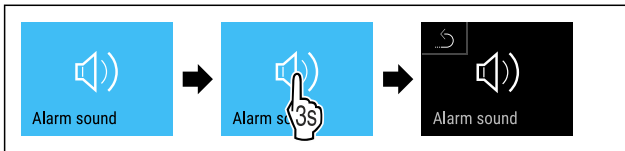


Fig. 93

- ▶ Obavite korake postupka (pogledajte Fig. 93) .
- ▷ Funkcija Alarm Sound je deaktivirana.



6.3.15 Key Sound

Ova funkcija omogućava uključivanje i isključivanje svih zvukova tipaka, zvukova potvrđivanja i zvuka pokretanja.

Aktiviranje funkcije Key Sound

- ▶ Otvorite izbornik za kupca. (pogledajte 6.2 Navigacija)
- ▶ Prelazite prstom nalijevo ili nadesno na zaslonu dok se ne prikaže odgovarajuća funkcija.

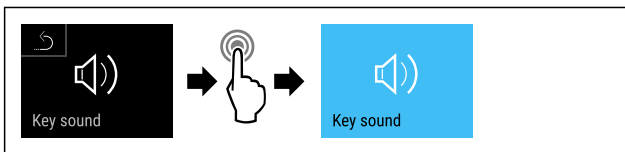


Fig. 94

- ▶ Obavite korake postupka (pogledajte Fig. 94) .
- ▷ Funkcija Key Sound je aktivirana.

Deaktiviranje funkcije Key Sound

- ▶ Otvorite izbornik za kupca. (pogledajte 6.2 Navigacija)

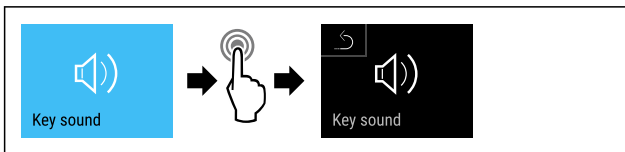


Fig. 95

- ▶ Obavite korake postupka (pogledajte Fig. 95) .
- ▷ Funkcija Key Sound je deaktivirana.



6.3.16 WLAN

S ovom funkcijom spajate svoj uređaj s WLAN-om. Zatim njime možete upravljati putem aplikacije SmartDevice na mobilnom uređaju. S tom funkcijom možete ponovo prekinuti ili resetirati WLAN vezu. Kako biste mogli povezati svoj uređaj s WLAN-om, potreban vam je SmartDeviceBox. Dodatne informacije o SmartDeviceBox i o uporabi aplikacije SmartDevice: (pogledajte 1.3 SmartDevice)

Uputa

SmartDeviceBox ne možete upotrebljavati u sljedećim zemljama: Rusija, Bjelorusija, Kazahstan. Funkcija SmartDevice nije dostupna.

Uspostava WLAN veze

Osigurajte da su ispunjeni sljedeći uvjeti:

- Aplikacija SmartDevice je instalirana (vidi apps.home.liebherr.com).
- Registracija u aplikaciji SmartDevice je završena.
- ▶ Otvorite izbornik s postavkama. (pogledajte 6.2 Navigacija)
- ▶ Prelazite prstom nalijevo ili nadesno dok se ne prikaže odgovarajuća funkcija.

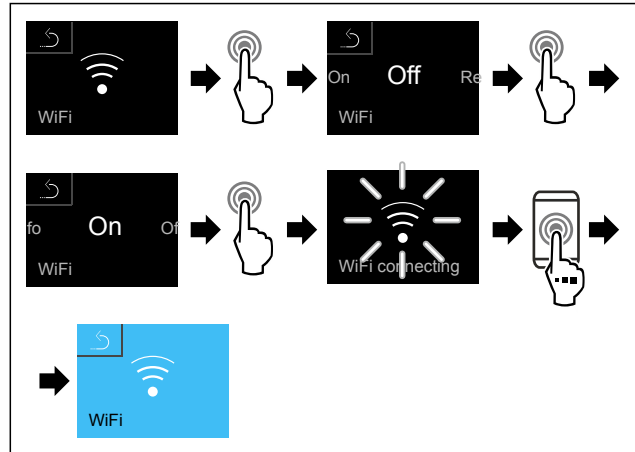


Fig. 96

- ▶ Obavite korake postupka (pogledajte Fig. 96) .
- ▷ Veza je uspostavljena.

Prekidanje WLAN veze

- ▶ Otvorite izbornik s postavkama. (pogledajte 6.2 Navigacija)
- ▶ Prelazite prstom nalijevo ili nadesno dok se ne prikaže odgovarajuća funkcija.

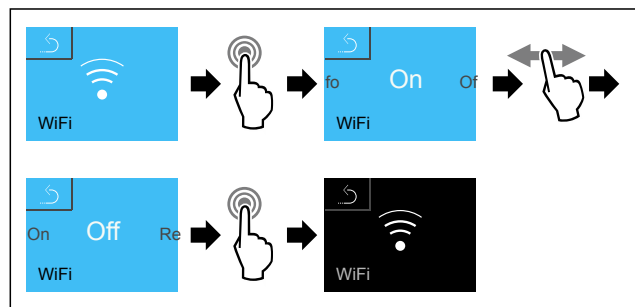


Fig. 97

- ▶ Obavite korake postupka (pogledajte Fig. 97) .
- ▷ Veza je prekinuta.

Resetiranje WLAN veze

- ▶ Otvorite izbornik s postavkama. (pogledajte 6.2 Navigacija)
- ▶ Prelazite prstom nalijevo ili nadesno dok se ne prikaže odgovarajuća funkcija.

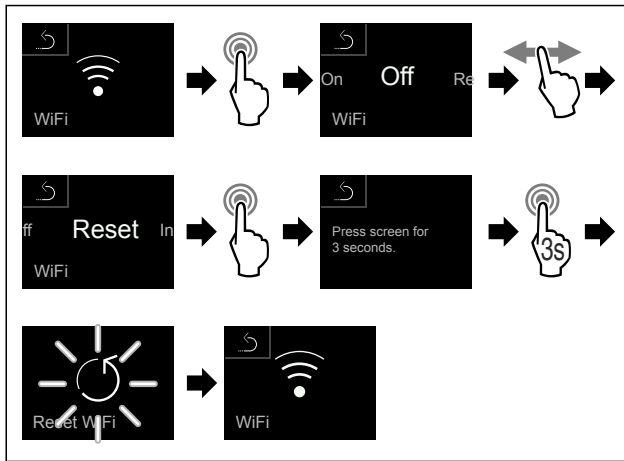


Fig. 98

- ▶ Obavite korake postupka (pogledajte Fig. 98) .
- ▷ Veza je resetirana.

WLAN informacije

- ▶ Otvorite izbornik s postavkama. (pogledajte 6.2 Navigacija)
- ▶ Prelazite prstom nalijevo ili nadesno dok se ne prikaže odgovarajuća funkcija.

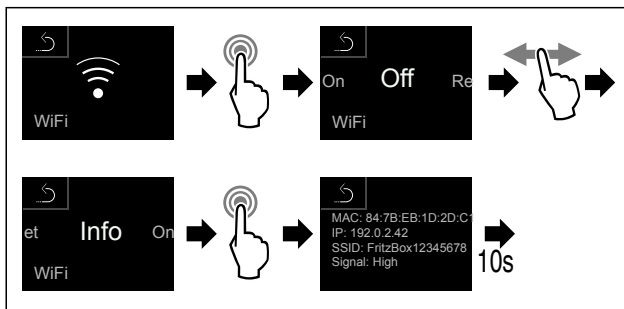


Fig. 99



Fig. 100 Prikaz stanja

- ▶ Obavite korake postupka.



6.3.17 Info

Ovaj prikaz prikazuje model, serijski broj i servisni broj uređaja.

Prikazivanje Info

- ▶ Otvorite izbornik s postavkama (pogledajte 6.2 Navigacija) .
- ▶ Prelazite prstom nalijevo ili nadesno dok se ne prikaže odgovarajuća funkcija.

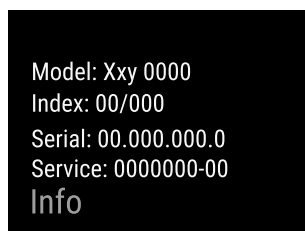


Fig. 101

- ▷ Pojavljuju se informacije o uređaju.

6.3.18 Software



Ovaj prikaz prikazuje verziju softvera uređaja.

Prikazivanje verzije softvera

- ▶ Otvorite izbornik za kupca .
- ▶ Prelazite prstom nalijevo ili nadesno dok se ne prikaže odgovarajuća funkcija.

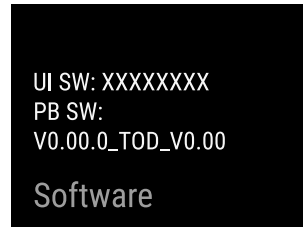


Fig. 102

- ▷ Pojavljuje se verzija softvera.

6.3.19 Alarm vrata



Namještanje razdoblja nakon kojeg će se oglasiti alarm vrata ako su vrata otvorena.

Moguće je namjestiti sljedeće vrijednosti:

- 1 minuta
- 2 minute
- 3 minute
- Isključeno

Namještanje alarma vrata

Sljedeći koraci postupka opisuju kako možete namjestiti razdoblje do alarma vrata.

- ▶ Otvorite izbornik s postavkama. (pogledajte 6.2 Navigacija)
- ▶ Prelazite prstom nalijevo ili nadesno dok se ne prikaže odgovarajuća funkcija.

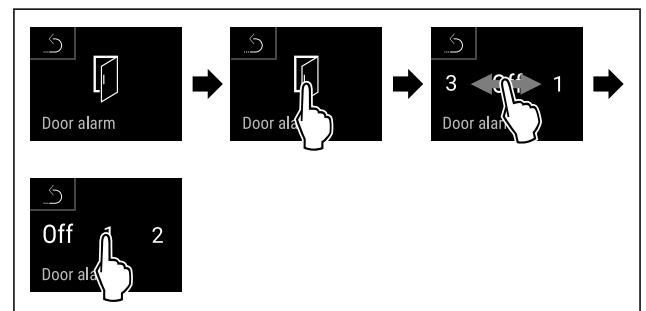


Fig. 103

- ▶ Izvršite korake rukovanja kao što je prikazano na slici.
- ▷ Alarm vrata je namješten.

Deaktiviranje alarma vrata

Sljedeći koraci postupka opisuju kako možete deaktivirati alarm vrata.

- ▶ Otvorite izbornik s postavkama. (pogledajte 6.2 Navigacija)
- ▶ Prelazite prstom nalijevo ili nadesno dok se ne prikaže odgovarajuća funkcija.

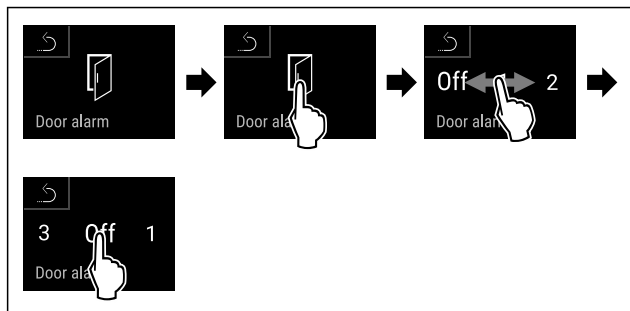


Fig. 104

- ▶ Izvršite korake rukovanja kao što je prikazano na slici.
- ▷ Alarm vrata je deaktiviran.

- ▶ Prelazite prstom nalijevo ili nadesno dok se ne prikaže odgovarajuća funkcija.

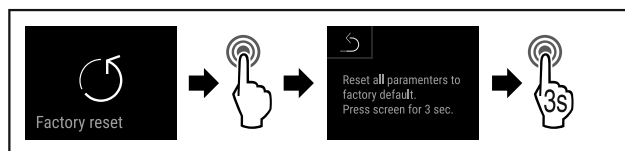


Fig. 105

- ▶ Obavite korake postupka (pogledajte Fig. 105).
- ▷ Tvorničko poništavanje je obavljeno.
- ▷ Uređaj se ponovno pokreće.

6.3.20 Tvorničko poništavanje



Ova funkcija omogućava poništavanje uređaja na tvorničke postavke. Sve dotad namještene postavke poništiti će se na prvobitne vrijednosti.

Obavljanje tvorničkog poništavanja

- ▶ Otvorite izbornik s postavkama. (pogledajte 6.2 Navigacija)

6.4 Poruke




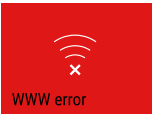
6.4.1 Upozorenja

Upozorenja se signaliziraju zvučno s pomoću signalnog zvuka i vizualno s pomoću simbola na zaslonu. Signalni zvuk se pojačava i postaje glasniji dok se poruka ne potvrdi.

Poruka (crvena)	Uzrok	Otklanjanje
 Vrata su otvorena	Poruka se pojavljuje kada su vrata predugo otvorena.	Zatvorite vrata. Kratko pritisnite Alarm se prekida. Uputa Moguće je namjestiti vrijeme do pojavljivanja poruke (pogledajte 6.3.19 Alarm vrata).
 Alarm temperature	Poruka se pojavljuje kada temperatura ne odgovara namještenoj temperaturi. Uzroci razlika u temperaturi mogu biti sljedeći: Stavljeni su topli hladeni artikli. Prilikom razvrstavanja i vađenja namirnica ušlo je previše toplog zraka iz prostorije. Dulji prekid opskrbe elektroenergijom.	Kratko pritisnite Prikazuju se informacije o pogrešci i stanje uređaja. Kratko pritisnite Prikazuju se najviša/najniža temperatura, datum i vrijeme. Kratko pritisnite Prikazuje se zaslon stanja. Trenutačna temperatura i simbol alarma trepere crveno dok se ne dosegne namještena temperatura. Provjerite kvalitetu hladjenih artikala.
 Pogreška	Uređaj je neispravan, postoji pogreška uređaja ili neke komponente uređaja.	Premjestite hladene artikle. Kratko pritisnite Prikazuje se kod pogreške (npr. BT021). Kratko pritisnite Ako postoji, prikazuje se dodatan kod pogreške ili Prikazuje se zaslon stanja s treperavim simbolom pogreške. Prelaskom ili pritiskom po zaslonu ponovno se prikazuju kod(ovi) pogreške. Zabilježite kod(ove) greške i obratite se servisnoj službi. (pogledajte 9.4 Servisna služba)


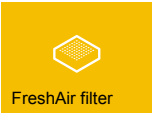


Oprema

Poruka (crvena)	Uzrok	Otklanjanje
 <p>Power failure</p> <p>Prekid opskrbe elektroenergijom</p>	Poruka se pojavljuje nakon prekida opskrbe elektroenergijom.	<p>Kratko pritisnite</p> <p>Prikazuju se napunjenost baterije, informacije o pogrešci i stanje uređaja</p> <p>Kratko pritisnite</p> <p>Prikazuju se najviša temperatura, razdoblje i broj prekida opskrbe elektroenergijom.</p> <p>Kratko pritisnite</p> <p>Prikazuje se zaslon stanja.</p> <p>Trenutačna temperatura i simbol alarma trepere crveno dok se ne dosegne namještena temperatura.</p> <p>Provjerite kvalitetu hlađenih artikala.</p>
 <p>Defrost error</p> <p>Pogreška odmrzavanja</p>	Automatsko odleđivanje ne radi ispravno. Posljednjih 5 ciklusa odleđivanja nije bilo uspješno.	<p>Kratko pritisnite.</p> <p>Alarm se prekida.</p> <p>Obratite se servisnoj službi (pogledajte 9.4 Servisna služba).</p>
 <p>WiFi error</p> <p>Pogreška WLAN-a</p>	WLAN veza je prekinuta.	<p>Provjerite vezu.</p> <p>Kratko pritisnite.</p> <p>Alarm se prekida.</p>
 <p>WWW error</p> <p>WWW pogreška WLAN-a</p>	Poruka se pojavljuje kada ne postoji internetska veza preko WLAN-a.	<p>Provjerite vezu.</p> <p>Kratko pritisnite.</p> <p>Alarm se prekida.</p>

6.4.2 Podsjetnici

Podsjetnici se pojavljuju ako se njima zahtijeva da nešto učinite. Oni se signaliziraju zvučno s pomoću signalnog zvuka i vizualno s pomoću simbola na zaslonu. Potvrdite poruku pritiskom tipke za potvrđivanje.

Poruka (žuta)	Uzrok	Otklanjanje
 <p>Manually opened</p> <p>Ručno otvoreno</p>	Poruka se pojavljuje ako se elektronički zatvorena vrata ručno otvore.	<p>Zatvorite vrata</p> <p>Kratko pritisnite.</p> <p>Unesite kod vrata za ponovno zaključavanje.</p> <p>Podsjetnik nestaje.</p>
 <p>FreshAir filter</p> <p>Zamjena filtra s aktivnim ugljenom FreshAir</p>	Poruka se pojavljuje svakih 6 mjeseci.	<p>Zamijenite filter s aktivnim ugljenom FreshAir.</p> <p>Kratko pritisnite.</p> <p>Podsjetnik nestaje.</p>

7 Oprema

7.1 Sigurnosna brava

Uređaj je opremljen elektroničkom bravom.

Moguće funkcije:

- Blokiranje i deblokiranje brave vrata s pomoću šifre. (pogledajte 6.3.7 Blokada vrata)

7.1.1 Sigurnosno deblokiranje

Otvaranje vrata u slučaju prekida opskrbe elektroenergijom moguće je ključem za sigurnosno deblokiranje.

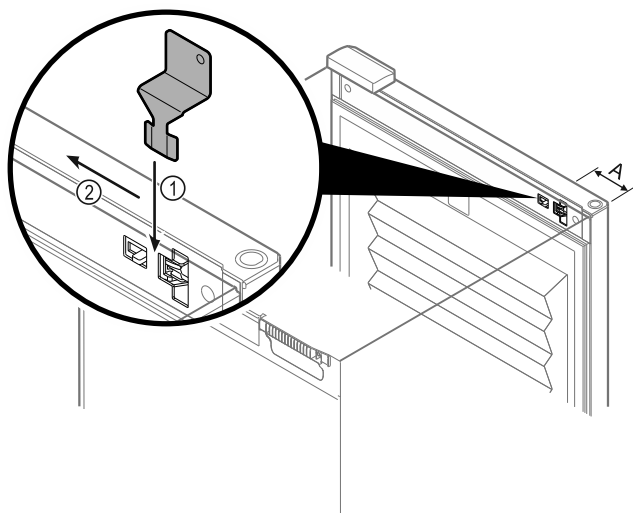


Fig. 106

- ▶ Postavite ključ za sigurnosno deblokiranje na odgovarajuće mjesto Fig. 106 (A) \approx 100 mm.
- ▶ Utaknite ključ za sigurnosno deblokiranje između vrata i trupa uređaja odozgo do graničnika Fig. 106 (1).
- ▶ Povucite ključ za sigurnosno deblokiranje u smjeru strane sa šarkama Fig. 106 (2).
- ▷ Brava je deblokirana. Vrata je moguće otvoriti.

7.2 Dodatna oprema

7.2.1 Naljepnice za označavanje

Naljepnice za označavanje možete naručiti kao pribor kod specijaliziranog prodavača. Osim toga, na njima možete označiti sorte vina koje se spremaju u odgovarajući pretinac.

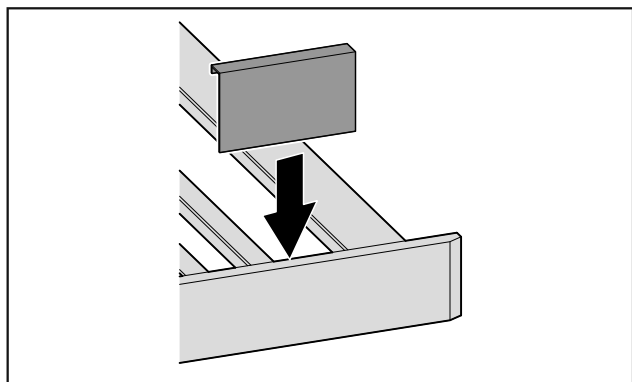


Fig. 107

- ▶ Naljepnice za označavanje natakните odozgo.

8 Održavanje

8.1 Izmjena zraka kroz filter s aktivnim ugljenom FreshAir

Vina se stalno razvijaju ovisno o stanju okruženja; stoga je kvaliteta zraka presudna za konzerviranje.

Filter s aktivnim ugljenom FreshAir jamči optimalnu kvalitetu zraka.

- Mijenjajte filter s aktivnim ugljenom svakih 6 mjeseci.
- Filter s aktivnim ugljenom zbrinite preko uobičajenog kućanskog otpada.

Uputa

Filter s aktivnim ugljenom FreshAir možete kupiti u trgovini kućanskih aparata Liebherr-Hausgeräte na stranici home.liebherr.com/shop/de/deu/zubehor.html.

8.1.1 Zamjena filtra s aktivnim ugljenom FreshAir

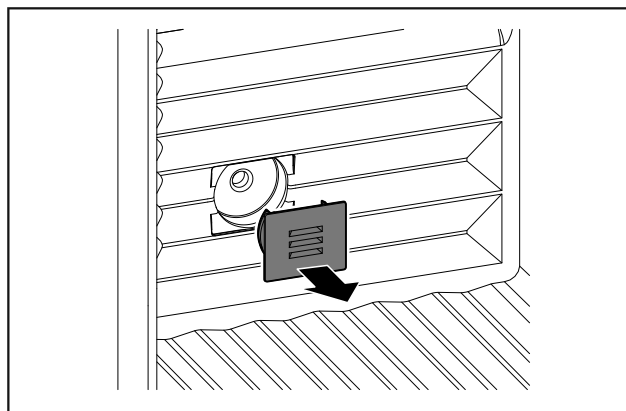


Fig. 108

- ▶ Skinite poklopac.

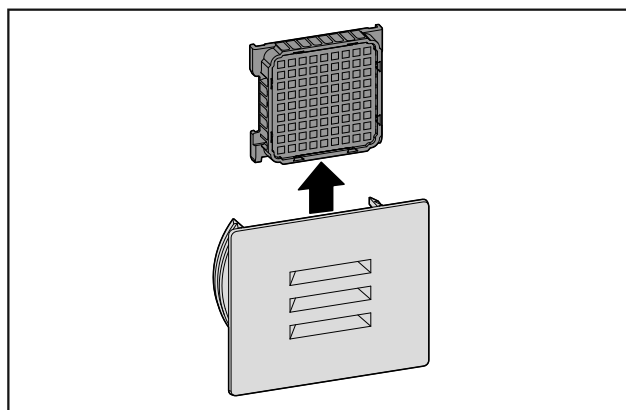


Fig. 109

- ▶ Izvadite filter.

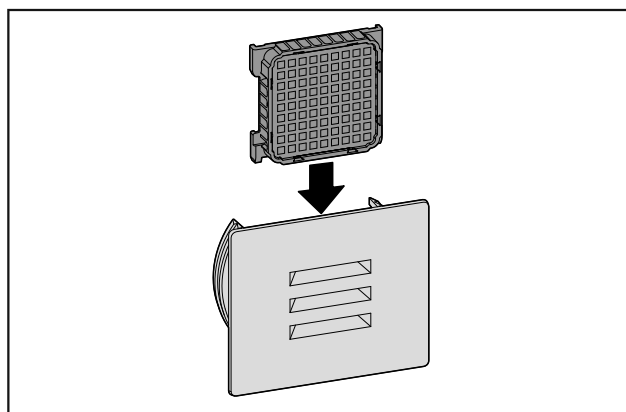


Fig. 110

- ▶ Umetnite novi filter.

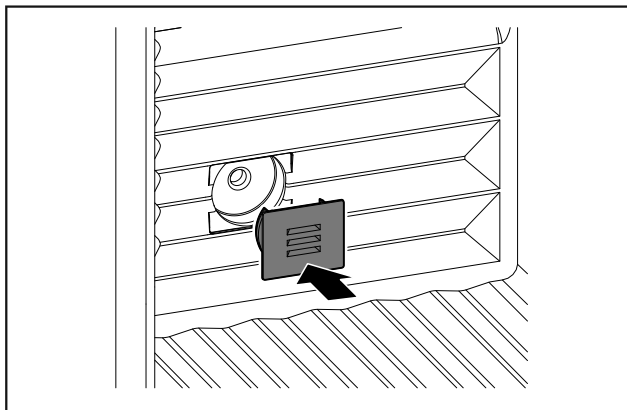


Fig. 111

- ▶ Stavite poklopac.

8.2 Čišćenje uređaja

8.2.1 Priprema



UPOZORENJE

Opasnost električnog udara!

- ▶ Izvucite utikač hladnjaka ili prekinite dovod električne energije.



UPOZORENJE

Opasnost od požara

- ▶ Nemojte oštetiti rashladni cirkulacijski krug.

- ▶ Ispraznite uređaj.
- ▶ Izvucite mrežni utikač.

8.2.2 Čišćenje kućišta

POZOR

Nestručno čišćenje!

Oštećenja uređaja.

- ▶ Upotrebjavajte isključivo mekane krpe za čišćenje i univerzalna sredstva za čišćenje.
- ▶ Nemojte koristiti spužve ili čeličnu vunu koji grebu.
- ▶ Nemojte koristiti oštra sredstva za čišćenje ili sredstva koja grebu, sadrže pijesak, klorid ili kiseline.



UPOZORENJE

Opasnost od ozljeda i oštećenja zbog vruće pare!

Vruća para može uzrokovati opekline i oštetiti površine.

- ▶ Nemojte koristiti uređaje za čišćenje na paru!
- ▶ Kućište brišite mekom, čistom krpom. Pri jakoj prljavštini upotrijebite mlačnu vodu i neutralno sredstvo za čišćenje. Staklene površine mogu se dodatno očistiti sredstvom za čišćenje stakla.

8.2.3 Čišćenje unutrašnjosti

POZOR

Nestručno čišćenje!

Oštećenja uređaja.

- ▶ Upotrebjavajte isključivo mekane krpe za čišćenje i univerzalna sredstva za čišćenje.
- ▶ Nemojte koristiti spužve ili čeličnu vunu koji grebu.
- ▶ Nemojte koristiti oštra sredstva za čišćenje ili sredstva koja grebu, sadrže pijesak, klorid ili kiseline.

- ▶ Plastične površine: ručno očistite mekom, čistom krpom i mlakom vodom s malo deterdženta.
- ▶ Metalne površine: ručno očistite mekom, čistom krpom i mlakom vodom s malo deterdženta.
- ▶ Ispusni otvor: naslage uklonite tankim pomagalom, npr. štapićima za uho.

8.2.4 Čišćenje opreme

POZOR

Nestručno čišćenje!

Oštećenja uređaja.

- ▶ Upotrebjavajte isključivo mekane krpe za čišćenje i univerzalna sredstva za čišćenje.
- ▶ Nemojte koristiti spužve ili čeličnu vunu koji grebu.
- ▶ Nemojte koristiti oštra sredstva za čišćenje ili sredstva koja grebu, sadrže pijesak, klorid ili kiseline.

Čišćenje suhom krpom koja ne ostavlja dlačice:

- Polica za boce
- ▶ Očistite opremu.

8.2.5 Nakon čišćenja

- ▶ Krpom suho obrišite uređaj i dijelove opreme.
- ▶ Priključite i uključite uređaj.
- ▶ Redovito ponavljajte čišćenje.

9 Korisnička podrška

9.1 Tehnički podaci

Maksimalna težina punjenja opreme		
Oprema	Za uređaje širine 600 mm (vidi upute za montažu; dimenzije uređaja)	Za uređaje širine 750 mm (vidi upute za montažu; dimenzije uređaja)
Polica za boce	60 kg	60 kg

Rasvjeta	
Razred energetske učinkovitosti ¹	Izvor svjetlosti
Ovaj proizvod sadržava izvor svjetlosti ili više njih razreda energetske učinkovitosti F.	LED

1 Uređaj može imati izvore svjetlosti različitih razreda energetske učinkovitosti. Naveden je najniži razred energetske učinkovitosti.

Za uređaj s WLAN vezom:

Specifikacija frekvencije	
Frekvencijski pojas	2,4 GHz
Najveća izračena snaga	< 100 mW
Namjena radiouređaja	Integracija u lokalnu WLAN mrežu za podatkovnu komunikaciju

9.2 Zvukovi tijekom rada uređaja

Uređaj tijekom rada stvara različite zvukove.

- Ako je **učinak hlađenja** niži, uređaj šteti energiju, ali radi dulje. Glasnoća je **niža**.
- Ako je **učinak hlađenja** veći, namirnice se brže rashlađuju. Glasnoća je **viša**.

Primjeri:

- aktivirane funkcije (pogledajte 6.3 Funkcije)
- ventilator radi
- svježe umetnute namirnice
- visoka temperatura okoline
- dugo otvorena vrata

Zvuk	Moguć uzrok	Vrsta zvuka
Grgotanje i žuborenje	Rashladno sredstvo teče kružnim tokom hlađenja.	normalan zvuk tijekom rada
Hućanje i šištanje	Rashladno sredstvo uštrcava se u kružni tok hlađenja.	normalan zvuk tijekom rada
Brujanje	Uređaj hladi namirnice. Glasnoća ovisi o učinku hlađenja.	normalan zvuk tijekom rada
Zujanje i šuškanje	Ventilator radi.	normalan zvuk tijekom rada
Klikanje	Komponente se uključuju i isključuju.	normalan zvuk uklapanja

Zvuk	Moguć uzrok	Vrsta zvuka
Zujanje ili bruhanje	Ventili ili zaklopke su aktivni.	normalan zvuk uklapanja

Zvuk	Moguć uzrok	Vrsta zvuka	Uklanjanje
Vibracije	Neprikladna montaža	Zvuk greške	Uređaj pomoću prilagodljivih nogu vodoravno poravnajte.
Zveckanje	Oprema, predmeti u unutrašnjosti uređaja	Zvuk greške	Pričvrstite dijelove opreme. Ostavite razmak između dijelova.

9.3 Tehničke smetnje

Vaš uređaj je konstruiran i proizveden tako da su osigurani funkcijska sigurnost i dug vijek trajanja. Ako pri korištenju dođe do smetnji, provjerite radi li se o smetnji zbog greške korisnika. U tom slučaju moramo vam i tijekom jamstvenog razdoblja zaračunati troškove popravka.

Sljedeće smetnje možete sami ukloniti.

9.3.1 Funkcija uređaja

Kvar	Uzrok	Uklanjanje
Uređaj ne radi.	→ Uređaj nije uključen.	▶ Uključite uređaj.
	→ Mrežni utikač ne ispravno utaknut u utičnicu.	▶ Provjerite mrežni utikač.
	→ Osigurač utičnice nije ispravan.	▶ Provjerite osigurač.
	→ Ispad struje	▶ Držite uređaj zatvorenim. ▶ Zaštitite namirnice: Odozgo na živežne namirnice stavite rashladne uloške ili upotrijebite drugi hladnjak ako struje nema duže vrijeme. ▶ Odmrznute živežne namirnice nemojte ponovo zamrzavati.
	→ Električni utikač nije ispravno utaknut u utičnicu.	▶ Provjerite električni utikač.
Temperatura nije dovoljno niska.	→ Vrata uređaja nisu dobro zatvorena.	▶ Zatvorite vrata uređaja.
	→ Prozračivanje i odzračivanje nije dovoljno.	▶ Oslobodite i očistite ventilacijske rešetke.
	→ Temperatura okoline je previsoka.	▶ Rješenje problema: (pogledajte 1.4 Područje upotrebe uređaja).
	→ Uređaj je otvaran prečesto ili predugo.	▶ Pričekajte hoće li se potrebna temperatura ponovno sama namjestiti. Ako ne, obratite se servisnoj službi (pogledajte 9.4 Servisna služba).
	→ Temperature je pogrešno namještena.	▶ Namjestite temperaturu na nižu i provjerite nakon 24 sata.
	→ Uređaj je preblizu izvoru topline (štednjak, grijanje itd.).	▶ Promijenite lokaciju uređaja ili izvora topline.

Isključivanje uređaja

Kvar	Uzrok	Uklanjanje
Brtva vrata je neispravna ili je treba zamijeniti iz drugih razloga.	→ Brtva vrata može se zamijeniti. Možete je zamijeniti bez dodatnog pomoćnog alata.	▶ Obratite se servisnoj službi (pogledajte 9.4 Servisna služba).
Uređaj je zaleđen ili se stvara kondenzacija.	→ Brtva vrata može skliznuti iz utora.	▶ Provjerite ispravnu učvršćenost brtve vrata u utoru.
Vanjske površine uređaja su tople*.	→ Toplina kruga rashladnog sredstva upotrijebit će se za izbjegavanje stvaranja kondenzata.	▶ To je normalno.

9.3.2 Oprema

Kvar	Uzrok	Uklanjanje
Plijesan na vinskih bocama	→ Isto kao i kod drugih oblika skladištenja, može ovisno o vrsti ljepila na naljepnicama doći do stvaranje male količine plijesni.	▶ Uklonite ostatke ljepila.
Unutarnja rasvjeta ne svijetli.	→ Uređaj nije uključen.	▶ Uključite uređaj.
	→ Vrata su bila otvorena dulje od 15 minuta.	▶ Unutarnja rasvjeta automatski će se isključiti nakon oko 15 minuta kad su vrata otvorena.
	→ LED rasvjeta je neispravna ili je poklopac oštećen.	▶ Obratite se servisnoj službi (pogledajte 9.4 Servisna služba).

9.4 Servisna služba

Najprije provjerite možete li sami ukloniti kvar (pogledajte 9 Korisnička podrška). Ako ne možete, obratite se servisnoj službi.

Adresu ćete pronaći u priloženoj brošuri »Servis tvrtke Liebherr«.



UPOZORENJE

Nestručan popravak!
Ozljeđe.

- ▶ Popravke i zahvate na uređaju i priključnom mrežnom vodu, koji nisu izričito navedeni u (pogledajte 8 Održavanje), smije vršiti samo servisna služba.
- ▶ Oštećene kabele za mrežni priključak smiju mijenjati samo proizvođač ili njegov servisna službe odnosno slično kvalificirana osoba.
- ▶ Kod uređaja s IEC utikačem zamjenu smije izvršiti kupac.

9.4.1 Kontaktiranje sa servisnom službom

Osigurajte da raspoložete sljedećim informacijama o uređaju:

- Naziv uređaja (model i indeks)
- Servisni br. (servis)
- Serijski broj (S br.)

▶ Pozovite informacije preko zaslona .
-ili-

- ▶ Pronađite informacije o uređaju na označnoj pločici (pogledajte 9.5 Označna pločica).
- ▶ Zabilježite informacije o uređaju.
- ▶ Obavijestite servisnu službu: prijavite greške i dajte informacije o uređaju.

- ▶ Time ćete omogućiti brz i točan servis.
- ▶ Slijedite daljnje upute servisne službe.

9.5 Označna pločica

Označna pločica nalazi se lijevo dolje na unutarnjoj strani uređaja.

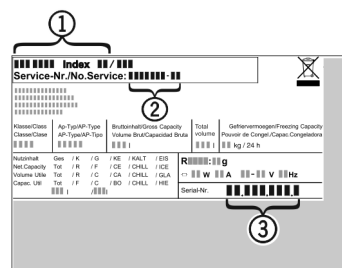


Fig. 112

- (1) Naziv uređaja
 - (2) Servisni br.
 - (3) Serijski br.
- ▶ Očitajte informacije s označne pločice.

10 Isključivanje uređaja

- ▶ Ispraznite uređaj.
- ▶ Isključite uređaj.
- ▶ Izvucite mrežni utikač.
- ▶ Po potrebi uklonite utikač na uređaju: izvucite ga i istovremeno ga pomaknite slijeva udesno.
- ▶ Očistite uređaj (pogledajte 8.2 Čišćenje uređaja).
- ▶ Ostavite vrata otvorena, kako ne bi nastao smrad.

11 Zbrinjavanje

11.1 Priprema uređaja za zbrinjavanje



Tvrtka Liebherr upotrebljava u nekim uređajima baterije. Zbog zaštite okoliša zakonodavac je u EU-u obvezao krajnjeg korisnika da te baterije izvadi prije zbrinjavanja starih uređaja. Ako vaš uređaj sadržava baterije, na uređaju postoji odgovarajuća napomena.

Svjetiljke U slučaju da svjetiljke možete sami izvaditi, a da ih ne uništite, i njih demontirajte prije zbrinjavanja.

- ▶ Stavite uređaj izvan pogona.
- ▶ Uređaj s baterijama: izvadite baterije. Za opis vidi poglavlje **Održavanje**.
- ▶ Ako je moguće: demontirajte svjetiljke a da ih ne oštetite.

11.2 Ekološko zbrinjavanje uređaja



Uređaj još sadrži vrijedne materijale i treba ga zbrinuti odvojeno od ostalog otpada u naselju.



Zbrinite baterije odvojeno od starih uređaja. U tu svrhu baterije možete besplatno predati u trgovini i u reciklažnim dvorištima.

Svjetiljke

Demontirane svjetiljke zbrinite putem odgovarajućih sabirnih sustava.

Za Njemačku:

Uređaj možete besplatno zbrinuti u spremnicima za prikupljanje razreda 1 u lokalnim reciklažnim dvorištima. Pri kupnji novog hladnjaka/zamrzivača i prodajne površine > 400 m² trgovina će i besplatno preuzeti vaš stari uređaj.



UPOZORENJE

Curenje rashladnog sredstva i ulja!

Požar. Postojeće rashladno sredstvo ekološki je prihvatljivo, ali i zapaljivo. Postojeće ulje također je zapaljivo. Rashladno sredstvo i ulje koji cure mogu se zapaliti ako dosegnu odgovarajuće visoku koncentraciju i dođu u dodir s vanjskim izvorom topline.

- ▶ Nemojte oštetiti cijevne vodove kružnog toka rashladnog sredstva i kompresora.

- ▶ Odvezite uređaj bez oštećenja.
- ▶ Zbrinite baterije, svjetiljke i uređaj prema prethodno navedenim specifikacijama.



home.liebherr.com/fridge-manuals

HR ORIGINALNE UPUTE ZA UPORABU

Datum izdanja: 20230614

Indeks br. artikla: 7083360-00

Liebherr-Hausgeräte GmbH
Memminger Straße 77-79
88416 Ochsenhausen
Deutschland