



Montážní návod

Quality, Design and Innovation



home.liebherr.com/fridge-manuals




LIEBHERR

Obsah

1	Všeobecné bezpečnostní pokyny	2
2	Podmínky instalace	3
2.1	Místnost.....	3
2.2	Zabudování spotřebiče do kuchyňské linky.....	3
2.3	Instalace více přístrojů.....	4
2.4	Elektrické připojení.....	4
3	Rozměry pro instalaci	5
4	Požadavky na větrání	5
5	Připojovací rozměry napájecího zdroje	5
6	Připojení vody	5
6.1	Rozměry pro připojení vody.....	5
6.2	Tlak vody.....	6
7	Přeprava spotřebiče	6
8	Vybalení přístroje	6
9	Montáž vymezovačů odstupu od stěny	6
10	Instalace přístroje	6
11	Vyrovnaní přístroje	6
12	Po instalaci	7
13	Likvidace obalu	7
14	Vysvětlení dalších symbolů	7
15	Změna strany otvírání dveří	8
15.1	Demontáž tlumiče zavírání*.....	8
15.2	Demontáž dveří.....	9
15.3	Přemontování horních dílů ložiska.....	10
15.4	Přemontování spodního dílu ložiska.....	11
15.5	Přemontování dílů ložiska dveří.....	12
15.6	Přemontování madel.....	12
15.7	Montáž dveří.....	13
15.8	Vyrovnaní dveří.....	14
15.9	Přípevnění krytů*.....	14
15.10	Montáž tlumiče zavírání.....	14
16	Připojení spotřebiče k přívodu vody	15
16.1	Připojení hadice.....	15
16.2	Kontrola vodního systému.....	16
17	Připojení spotřebiče k elektrickému napájení	16

Výrobce trvale pracuje na dalším vývoji všech typů a modelů. Mějte proto laskavě pochopení pro to, že si musíme vyhradit právo na změny tvaru, vybavení a technické části.

Symbol	Vysvětlení
	Přečtení návodu Abyste se seznámili se všemi výhodami nového spotřebiče, přečtěte si prosím pozorně pokyny v tomto návodu k obsluze.

Symbol	Vysvětlení
	Doplňující informace na internetu Digitální návod s dalšími informacemi a v jiných jazycích najdete online pomocí QR kódu na přední straně návodu nebo po zadání servisního čísla na home.liebherr.com/fridge-manuals . Servisní číslo najdete na typovém štítku:  <i>Fig. Zobrazení příkladu</i>
	Kontrola přístroje Zkontrolujte všechny části, zda nejsou po přepravě poškozené. V případě reklamaci se obraťte na prodejce nebo zákaznický servis.
	Odchytky Tento návod je určen pro více modelů, takže jsou možné odchytky. Části návodu, které se týkají pouze některých přístrojů, jsou označeny hvězdičkou (*).
	Pokyny pro jednotlivé činnosti a výsledky těchto činností Pokyny pro jednotlivé činnosti jsou označeny ▶. Výsledky těchto činností jsou označeny ▷.
	Videa Videa týkající se přístrojů jsou k dispozici na kanálu YouTube Liebherr-Hausgeräte.

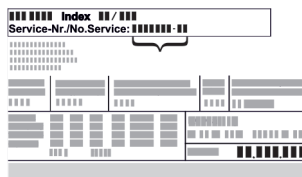
Licence open source:

Spotřebič obsahuje softwarové komponenty, které využívají licence open source. Informace o použitých open source licencích naleznete zde: home.liebherr.com/open-source-licences

1 Všeobecné bezpečnostní pokyny

- Tento návod k montáži pečlivě uchovejte, abyste do něj mohli kdykoliv nahlédnout.
- Pokud předáte přístroj dalšímu vlastníkovi, pak mu jej předejte včetně návodu k montáži.
- Pro řádné a bezpečné použití přístroje si tento návod k montáži pečlivě přečtěte před jeho instalací a použitím. Vždy dodržujte pokyny, bezpečnostní pokyny a výstražné pokyny, které jsou v něm uvedeny. Jsou důležité, abyste mohli zařízení bezpečně a bezchybně instalovat a provozovat.
- Nejprve si přečtěte obecné bezpečnostní pokyny v **návodu k použití**, který patří k tomuto návodu k montáži, v kapitole "Všeobecné bezpečnostní pokyny" a postupujte podle nich. Pokud **návod k použití** již

nemůžete nalézt, můžete si **návod k použití** stáhnout z internetu po zadání servisního čísla na stránce home.liebherr.com/fridge-manuals. Servisní číslo najdete na typovém



štítku:

- **Během instalace přístroje dodržujte výstražné pokyny a další specifické pokyny uvedené v ostatních kapitolách:**

	NEBEZPEČÍ	označuje bezprostředně nebezpečnou situaci, která může mít za následek úmrtí nebo vážná tělesná zranění, pokud se jí nezamezí.
	VÝSTRAHA	označuje nebezpečnou situaci, která může mít za následek úmrtí nebo vážné tělesné zranění, pokud se jí nezamezí.
	UPOZORNĚNÍ	označuje nebezpečnou situaci, která může mít za následek lehká nebo střední tělesná zranění, pokud se jí nezamezí.
	POZOR	označuje nebezpečnou situaci, která může mít za následek věcné škody, pokud se jí nezamezí.
	Poznámka	označuje užitečné pokyny a tipy.

2 Podmínky instalace



VÝSTRAHA

Nebezpečí požáru při vlhkosti!

Když díly vedoucí elektrický proud nebo přívodní elektrický kabel zvlhnou, může dojít ke zkratu.

- Příklad je koncipován pro instalaci v uzavřeném prostoru. Příklad neprovádějte venku, ani ve vlhkých prostorech či v místech se stříkající vodou.

Použití v souladu s určením

- Příklad instalujte a používejte výhradně v uzavřených místnostech.

2.1 Místnost



VÝSTRAHA

Unikající chladivo a olej!

Požár. Obsažené chladivo je ekologické, ale hořlavé. Obsažený olej je rovněž hořlavý. Unikající chladivo a olej se mohou při příslušně vysoké koncentraci a v kontaktu se externím tepelným zdrojem vznítit.

- Nepoškozujte potrubí okruhu chladiva a kompresor.

- Optimálním místem instalace je suchá a dobře větraná místnost.
- Když se přístroj instaluje ve velmi vlhkém prostředí, může se na vnější straně přístroje tvořit kondenzát.

Je třeba dbát na správný přívod vzduchu a větrání v místě instalace.

- Čím více chladiva je v přístroji, tím větší musí být prostor, ve kterém je přístroj umístěn. V příliš malých prostorách může při netěsnosti dojít ke vzniku hořlavé směsi plynu a vzduchu. Na 8 g chladiva musí být prostor pro instalaci velký minimálně 1 m³. Údaje o obsaženém chladivu jsou uvedeny na typovém štítku ve vnitřním prostoru přístroje.

2.1.1 Podlaha v místnosti

- Podlaha v místě instalace musí být vodorovná a rovná.
- Podklad pod přístrojem musí mít stejnou výšku jako okolní podlaha.

2.1.2 Umístění v místnosti

- Spotřebič nestavte na přímé sluneční světlo nebo vedle topení apod.
- Spotřebič ustavit instalovat přímo vedle trouby.
- Pokud spotřebič ustavíte přímo vedle trouby, může se spotřeba energie mírně zvýšit. To závisí na délce a intenzitě používání trouby.
- Spotřebič přistavte zadní stranou a při použití dodaných distančních prvků pro odstup od stěny (viz dole) vždy těmito distančními prvky přímo ke stěně.

2.2 Zabudování spotřebiče do kuchyňské linky

Spotřebič můžete s kuchyňskými skříňkami přestavět.

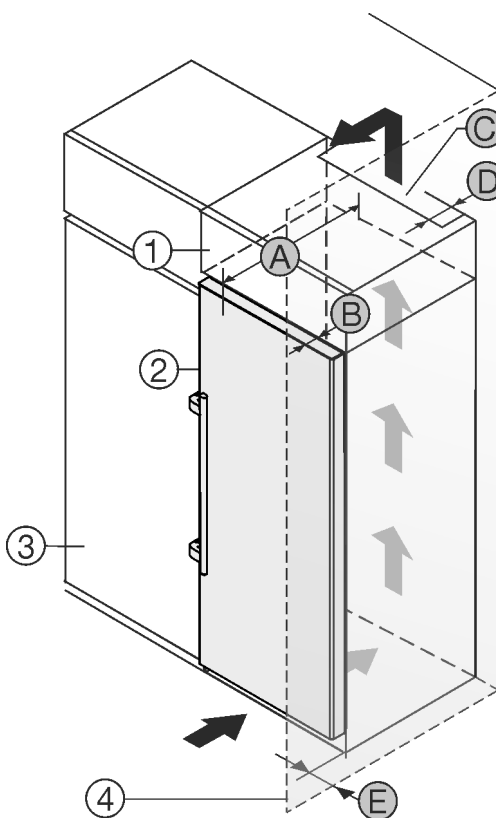


Fig. 1

- (1) Nástavná skříňka
- (2) Příklad přístroje
- (3) Kuchyňská skříň
- (4) Stěna
- (A) Hloubka přístroje
- (B) Hloubka dvířek
- (C) Ventilační průřez
- (D) Vzdálenost zadní strany přístroje
- (E) Vzdálenost k zadní straně přístroje

Můžete přístroj nainstalovat přímo vedle kuchyňské skříňky Fig. 1 (3).

Podmínky instalace

Na zadní straně nastavné skříňky musí být větrací šachta hluboká Fig. 1 (D) přes celou šířku nastavné skříňky.

Pod stropem místnosti musí být dodržen ventilační průřez Fig. 1 (C).

Když přístroj instalujete závěsy vedle stěny Fig. 1 (4), musí být vzdálenost mezi přístrojem a stěnou minimálně 57 mm. To odpovídá přesahu madla při otevřených dveřích.

Aby bylo možné dvířka plně otevřít, musí přístroj přesahovat o hloubku dvířek Fig. 1 (B) vůči přední linii kuchyňské skříňky. V závislosti na hloubce kuchyňských skříněk Fig. 1 (3) a použití vymezovačů odstupu od stěny může přístroj vyčnívat dále.

Přístroje s pákovou rukojetí:	
A	675 mm ^x
B	75 mm
C	min. 300 cm ²
D	min. 50 mm
E	min. 57 mm

^x Při použití vymezovačů odstupu od stěny se rozměr zvětší o 15 mm (viz 9 Montáž vymezovačů odstupu od stěny).

Poznámka

Sadu pro omezení úhlu otevření dvířek na 90° lze u přístrojů s tlumičem zavírání objednat v zákaznickém servisu.*

Ujistěte se, že jsou splněny tyto podmínky:

- Jsou dodrženy rozměry výklenku.
- Jsou dodrženy požadavky na větrání (viz 4 Požadavky na větrání).

2.3 Instalace více přístrojů

Přístroje jsou vyvinuty pro různé druhy instalace. Pokud chcete umístit více spotřebičů vedle sebe nebo na sebe, zajistěte, aby byly splněny následující předpoklady:

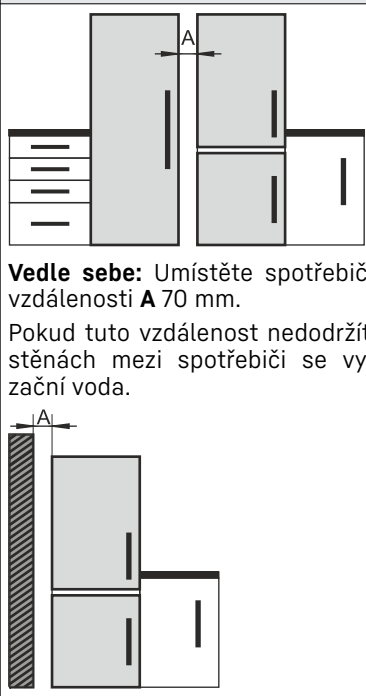
- Vedle sebe nebo na sebe umísťujte výhradně takové spotřebiče, které byly pro tento účel vyvinuty.
- Všímejte si poznámek a následující tabulky.

POZOR

Nebezpečí poškození vlivem kondenzátu!

- ▶ Spotřebič neinstalujte přímo vedle jiného chladicího nebo mrazicího přístroje.

Model	Druh instalace
všechny modely	jednotlivě
Modely, jejichž modelové označení začíná na S...	vedle sebe „Side-by-Side“ (SBS)

Model	Druh instalace
Modely bez vyhřívání boční stěny	 <p>Vedle sebe: Umístěte spotřebiče od sebe ve vzdálenosti A 70 mm.</p> <p>Pokud tuto vzdálenost nedodržíte, na bočních stěnách mezi spotřebiči se vytvoří kondenzační voda.</p> <p>Na vnější stěně: Ve vzdálenosti A proveďte umístění jako u umístění vedle sebe.</p> <p>Pokud tuto vzdálenost nedodržíte, může se na boční stěně spotřebiče vytvářet kondenzační voda.</p>

Modely a jejich druh instalace

Přístroje sestavte podle samostatných návodů k montáži.

2.4 Elektrické připojení



VÝSTRAHA

Nebezpečí požáru v důsledku nesprávné instalace! Pokud se síťový kabel nebo zástrčka dotkne zadní strany přístroje, může dojít vlivem vibrací přístroje k poškození síťového kabelu nebo zástrčky a ke zkratu.

- ▶ Ujistěte se při nastavování přístroje, že pod ním není zaseknutý žádný síťový kabel.
- ▶ Umístěte přístroj tak, aby se nedotýkal zástrčky nebo síťových kabelů.
- ▶ Do zásuvek v oblasti zadní strany přístroje nezapojujte žádné přístroje.
- ▶ Vícenásobné zásuvky nebo rozvodné lišty a další elektronické přístroje (jako např. halogenové transformátory) **neumisťujte a neprovozujte** na zadní straně přístrojů.

3 Rozměry pro instalaci

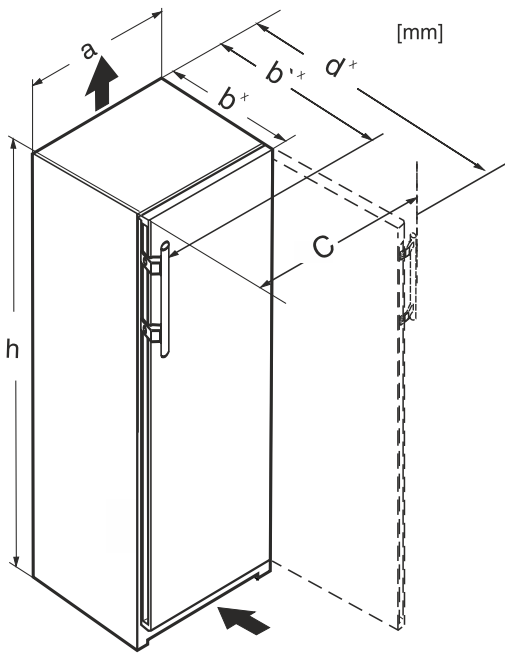


Fig. 2

Rozměry s pákovou rukojetí (mm):						
	h	a	b	b'	c	d
(S)FN.. 52..i	1855	597	675 ^x	719 ^x	654	1222 ^x

^x U spotřebičů s přiloženými vymežovači odstupů od stěny se rozměr zvětší o 15 mm (viz 9 Montáž vymežovačů odstupů od stěny).

4 Požadavky na větrání

POZOR

Nebezpečí poškození přehřátím v důsledku nedostatečného větrání!

Při nedostatečném větrání se může poškodit kompresor.

- ▶ Dbejte na dostatečné větrání.
- ▶ Dodržujte požadavky na větrání.

Je-li přístroj integrován do kuchyňské linky, je bezpodmínečně nutné dodržet následující požadavky na větrání:

- Obecně platí: čím větší je větrací profil, tím úsporněji přístroj funguje.

5 Připojovací rozměry napájecího zdroje

Přípojka k napájecímu zdroji je na zadní straně spotřebiče. Pro bezpečné připojení vašeho spotřebiče zajistěte, aby byly splněny následující předpoklady:

- ☐ Rozměry pro připojení k napájecímu zdroji jsou známe a dodrží se. Viz tabulka dole.
- ☐ Připojení k napájecímu zdroji se provádí podle návodu. (viz 17 Připojení spotřebiče k elektrickému napájení)

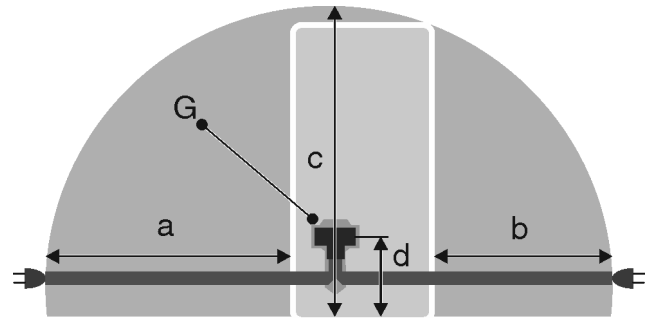


Fig. 3 Kombinace chladničky s mrazničkou / mrazničky / celoprostorové spotřebiče BioFresh

- (a) Maximální dostupná délka přívodního síťového kabelu
- (b) Maximální dostupná délka přívodního síťového kabelu
- (c) Maximální dostupná svislá délka síťového připojovacího kabelu
- (d) Vzdálenost zástrčky spotřebiče od podlahy
- (G) Zástrčka spotřebiče

Pro spotřebiče široké 600 mm:	
a	~ 1800 mm
b	~ 1400 mm
c	~ 2100 mm
d	~ 200 mm

6 Připojení vody

Pokud je váš stroj vybaven pevnou přípojkou vody, je příslušná hadice součástí přístroje.

Poznámka

Jako příslušenství můžete zakoupit hadici v jiné délce.

Přehled rozměrů pro připojení vody:	(viz 6.1 Rozměry pro připojení vody)
Požadavky na tlak vody:	(viz 6.2 Tlak vody)
Vytvoření připojení vody:	(viz 16 Připojení spotřebiče k přívodu vody)

6.1 Rozměry pro připojení vody

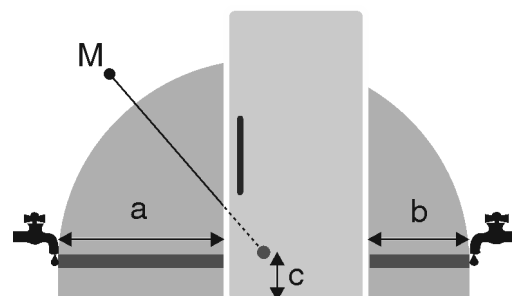


Fig. 4

- (a) Maximální dostupná délka hadice
- (b) Maximální dostupná délka hadice
- (c) Vzdálenost elektromagnetického ventilu od podlahy
- (M) Elektromagnetický ventil

Přeprava spotřebiče

a	b	c
~ 1300 mm	~ 950 mm	~ 150 mm

6.2 Tlak vody

Přípojně vedení vody a vstupní elektromagnetický ventil spotřebiče jsou vhodné na tlak vody až do 1 MPa (10 bar).

Abyste zajistili správnou funkci spotřebiče (průtok, velikost kostek ledu, hlučnost), udržujte následující tlak vody:

Tlak vody:	
bar	MPa
1,5 až 6,2	0,15 až 0,62

Když je tlak vyšší než 6,2 bar:

- ▶ Předřadte reduktor tlaku.
- ▶ Vytvořte připojení vody. (viz 16 Připojení spotřebiče k přívodu vody)

7 Přeprava spotřebiče

Dodržujte při přepravě spotřebiče:

- ▶ Spotřebič přepравujte ve stojaté poloze.
- ▶ Spotřebič přepравujte pomocí dvou osob.

Při prvním uvádění do provozu:

- ▶ Spotřebič přepравujte zabalený.

Při přepravě spotřebiče po prvním uvedení do provozu (např. při stěhování nebo čištění):

- ▶ Vyprázdněte spotřebič.
- ▶ Zajistěte dveře proti nechtěnému otevření.

8 Vybalení přístroje

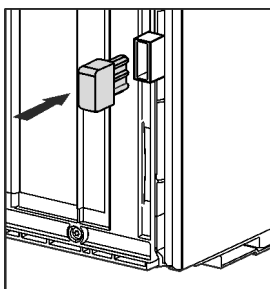
Při poškození přístroje ihned - ještě před připojením - informujte dodavatele.

- ▶ Zkontrolujte přístroj a obal, zda nejsou po přepravě poškozené. Pokud se domníváte, že došlo k poškození, obraťte se neprodleně na dodavatele.
- ▶ Odstraňte všechny materiály ze zadní strany nebo z bočních stěn spotřebiče, které mohou bránit správné instalaci a ventilaci.
- ▶ Odstraňte z přístroje všechny ochranné fólie. Nepoužívejte při tom žádné špičaté nebo ostré předměty!

9 Montáž vymezovačů odstupu od stěny

S vymezovači odstupu od stěny docílí váš spotřebič deklarované spotřeby energie a při vyšší vlhkosti okolí se netvoří žádná kondenzační voda. Spotřebič je bez použití vymezovačů odstupu od stěny zcela funkční, má však nepatrně vyšší spotřebu energie.

Pokud vložíte vymezovače odstupu od stěny, hloubka spotřebiče se zvětší o cca 15 mm.



- ▶ Spotřebič s přiloženými vymezovači odstupu od stěny: Namontujte vymezovače odstupu od stěny na zadní stranu spotřebiče nalevo i napravo dolů.

10 Instalace přístroje



UPOZORNĚNÍ

Nebezpečí zranění těžkým spotřebičem!

- ▶ Spotřebič musí na místo instalace přepравovat dvě osoby.



VÝSTRAHA

Nebezpečí požáru z důvodu zkratu!

- ▶ Když nainstalujete spotřebič: Neohýbejte, neskrípnete nebo nepoškozujte přívodní síťový kabel.
- ▶ Spotřebič neprovozujte s vadným přívodním kabelem.



VÝSTRAHA

Nebezpečí zranění a poškození v důsledku nestabilního přístroje!

Přístroj se může převrhnout.

- ▶ Připevněte přístroj podle pokynů.



VÝSTRAHA

Nebezpečí požáru a poškození!

- ▶ Na přístroj nepokládejte přístroje produkující teplo, např. mikrovlnou troubu, opékač topinek apod.!

Zajistěte, aby byly dodrženy následující předpoklady:

- Přístroj přesouvejte výhradně nenaplňným.
- Přístroj instalujte výhradně s pomocí.
- ▶ Z přiloženého balení vyjměte přívodní síťový kabel.
- ▶ Zapojte zásuvku chladicího zařízení přívodního síťového kabelu zcela do zástrčky spotřebiče na zadní straně spotřebiče. Dbejte na pevné usazení zásuvky chladicího zařízení.
- ▶ Síťovou zástrčku v případě potřeby položte s pomocí kabelu k volné zásuvce.

11 Vyrovnání přístroje

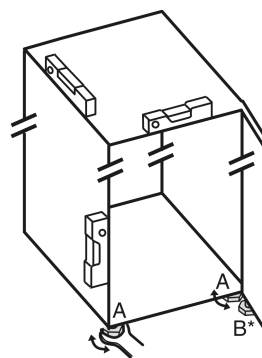


Fig. 5

- ▶ Seřizovací nožky Fig. 5 (A) vyšroubujte pomocí přiloženého vidlicového klíče a pomocí vodováhy, dokud nebude spotřebič pevně vyrovnaný.

UPOZORNĚNÍ

Nebezpečí zranění a poškození v důsledku převržení a pádu dveří přístroje!*
 Nedoléhá-li dodatečná seřizovací nožka na dolním stojanu ložiska správně na zem, mohou dveře vypadnout nebo se může přístroj převrhnout. To může vést k věcným škodám a zraněním.

▶ Přídavnou seřizovací nožku na stojanu ložiska vyšroubujte podle pokynu.

▶ Seřizovací nožku Fig. 5 (B) na stojanu ložiska vytáchejte pomocí přiloženého vidlicového klíče, až dosedne na zem.

▶ Seřizovací nožku Fig. 5 (B) otáčejte dál o 90°.

▷ Spotřebič je vyrovnaný.

12 Po instalaci

▶ Z vnějšku skříně stáhněte ochranné fólie.*

▶ Odstraňte všechny přepravní pojistky.

▶ Vyčistěte spotřebič. (viz návod k použití)

▶ Poznamenejte si typ (model, číslo), název spotřebiče, číslo spotřebiče/sériové číslo, datum nákupu a adresu prodejce.

13 Likvidace obalu

VÝSTRAHA

Nebezpečí udušení balicím materiálem a fólií!

▶ Nenechte děti, aby si hrály s balicím materiálem.

Obal je vyroben z recyklovatelného materiálu:

- Vlnitá lepenka/lepenka

- Díly z napěněného polystyrénu






- Fólie a sáčky z polyetylenu

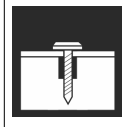

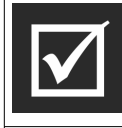


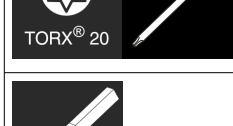


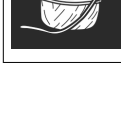
- Stahovací pásy z polypropylénu

- přibitý dřevěný rám s podložkou z polyetylenu*

▶ Balicí materiál dopravte na oficiální sběrné místo.

14 Vysvětlení dalších symbolů

	Při tomto kroku manipulace hrozí nebezpečí zranění! Dodržujte bezpečnostní pokyny!
	Návod je určen pro více modelů. Tento krok provádějte pouze v případě, že se vztahuje na Váš přístroj.
	Povšimněte si pro montáž podrobného popisu v textové části návodu.
	Odstavec je platný buď pro jednodvířkový přístroj nebo dvoudvířkový přístroj.
	Vyberte si z alternativ: Přístroj s dveřním dorazem vpravo nebo přístroj s dveřním dorazem vlevo.

	Krok montáže potřebný u IceMaker anebo InfinitySpring.
	Šrouby pouze povolte nebo lehce utáhněte.
	Šrouby utáhněte.
	Ověřte, zda je následující pracovní krok potřebný pro váš model.
	Ověřte správnou montáž / správné usazení použitých součástí.
	Přeměřte zadaný rozměr a v případě potřeby proveďte korekci.
	Nástroj pro montáž: Skládací metr
 	Nástroj pro montáž: Akumulátorový šroubovák a nástavec Pro lepší přístupnost šroubů se doporučuje dlouhá bitová vložka.
	Nástroj pro montáž: Vodováha
	Nástroj pro montáž: Vidlicový klíč velikosti 7 a 10
	Pro tento pracovní krok jsou potřebné dvě osoby.
	Pracovní krok se provádí na označeném místě.
	Pomůcka pro montáž: Provázek

Změna strany otvírání dveří

	Pomůcka pro montáž: Úhlová míra
	Pomůcka pro montáž: Šroubovák
	Pomůcka pro montáž: Nůžky
	Pomůcka pro montáž: Značkovač, mazatelny
	Příslušenství: Vyjměte součásti
	Zlikvidujte odborně již nepotřebné díly.

15 Změna strany otvírání dveří

Nástroj

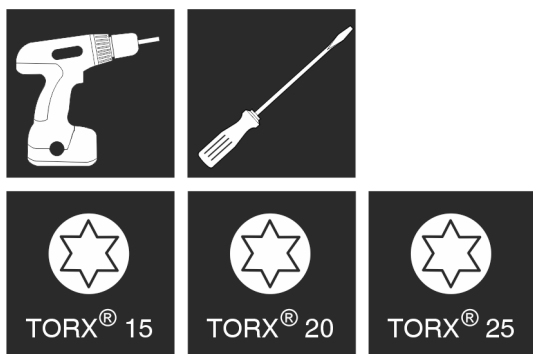


Fig. 6

POZOR

Nebezpečí poškození v důsledku kolize dveří!
Poškození spotřebičů při instalaci Side-by-Side. Nainstalujete-li dva spotřebiče vedle sebe v určitém uspořádání Side-by-Side, je dvevní doraz obou spotřebičů dán z výroby.
► Instalace Side-by-Side: Neměňte dvevní doraz.

U přístrojů **s tlumičem zavírání** platí odstavce:*

- U přístrojů **s** tlumičem zavírání
- U všech přístrojů

U přístrojů **bez tlumiče zavírání** platí odstavce:*

- U přístrojů **bez** tlumiče zavírání
- U všech přístrojů

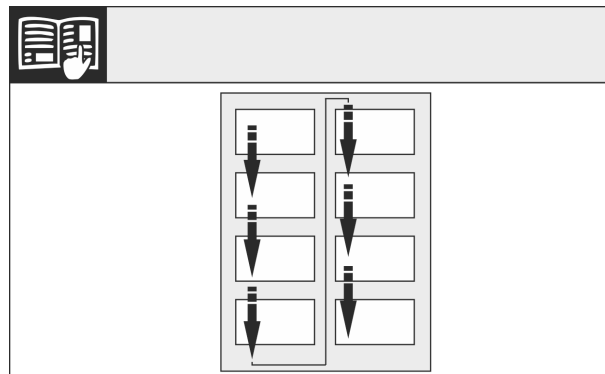


Fig. 7

Dodržujte směr čtení.

15.1 Demontáž tlumiče zavírání*

U přístrojů s tlumičem zavírání:*

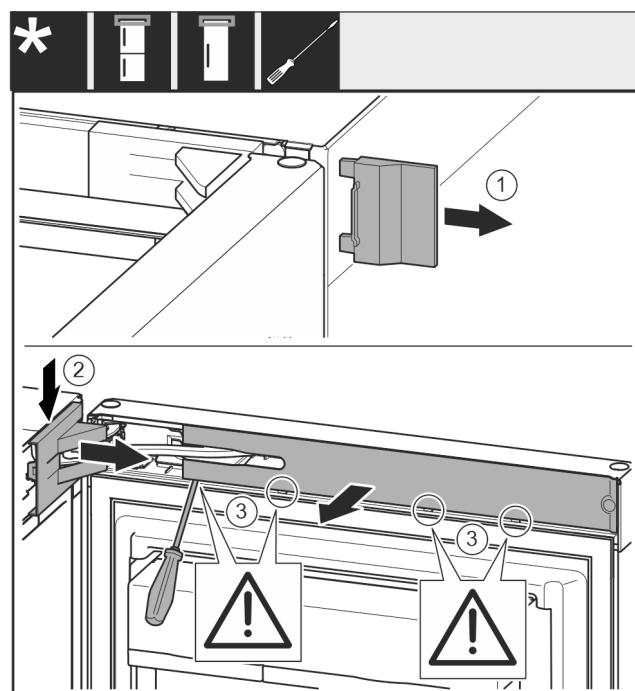


Fig. 8

► Otevřete dveře.

POZOR

Nebezpečí poškození!

Jestliže se poškodí těsnění dvířek, může dojít k tomu, že se dvířka řádně nedovírají a chlazení pak není dostatečné.

► Nepoškozte těsnění dvířek šroubovákem!

- Sejměte kryt Fig. 8 (1).
- Odjistěte a uvolněte kryt stojanu ložiska Fig. 8 (2).
- Sejměte kryt stojanu ložiska Fig. 8 (2).
- Plochým šroubovákem vyjměte záslepku Fig. 8 (3) a otočte ji ke straně.

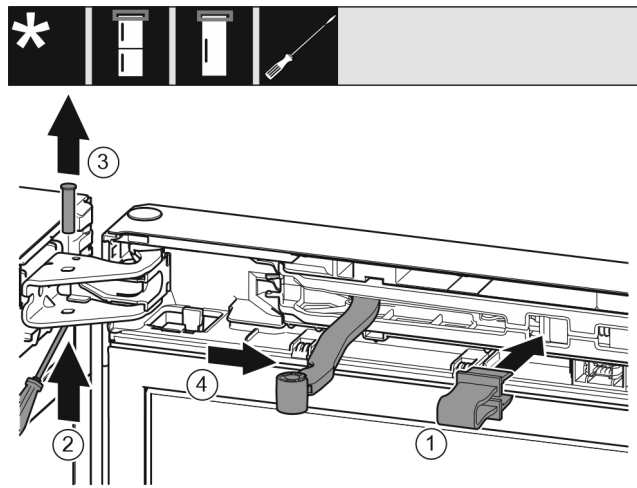


Fig. 9

! UPOZORNĚNÍ

Nebezpečí pohmoždění sklopeným kloubem!

- ▶ Pojistku zaklesněte.
- ▶ Pojistku Fig. 9 (1) nechte zapadnout do otvoru.
- ▶ Vyšroubujte čep Fig. 9 (2).
- ▶ Čep Fig. 9 (3) vyjměte nahoru.
- ▶ Otočte kloub Fig. 9 (4) směrem ke dveřím.

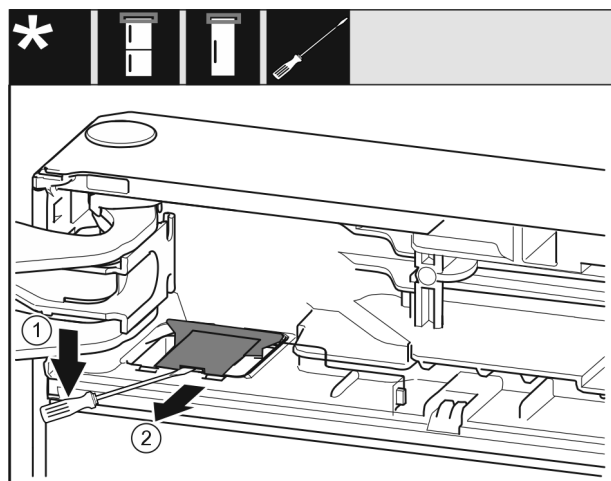


Fig. 10

- ▶ Plochým šroubovákem uvolněte kryt Fig. 10 (1).
- ▶ Vyjměte kryt Fig. 10 (2).

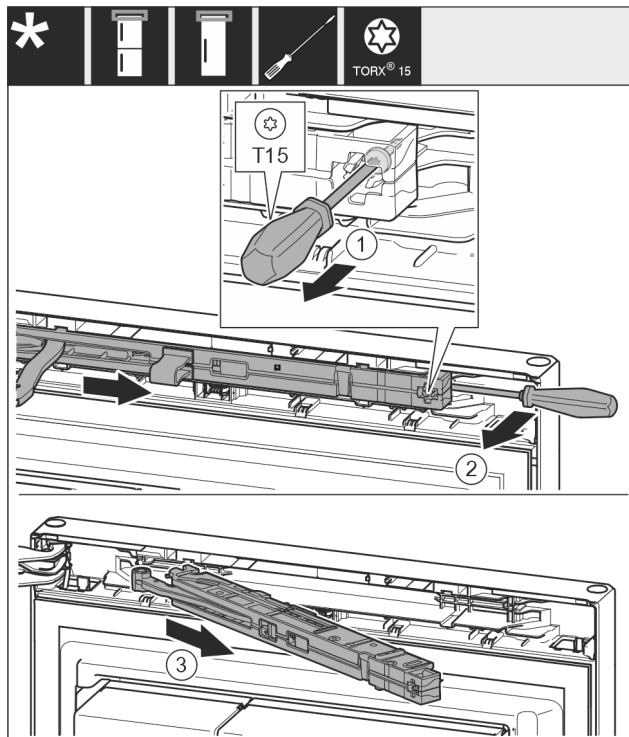


Fig. 11

- ▶ Šroub Fig. 11 (1) na jednotce tlumiče zavírání povolte šroubovákem 14 mm.
- ▶ Vypačte jednotku tlumiče zavírání Fig. 11 (2) na straně madla šroubovákem dopředu.
- ▶ Vytáhněte jednotku tlumiče zavírání Fig. 11 (3).

15.2 Demontáž dveří

Poznámka

- ▶ Před odejmutím dvířek vyberte z dveřních přihrádek potraviny, aby pak potraviny nevypadávaly ven.

U přístrojů bez tlumiče zavírání:*

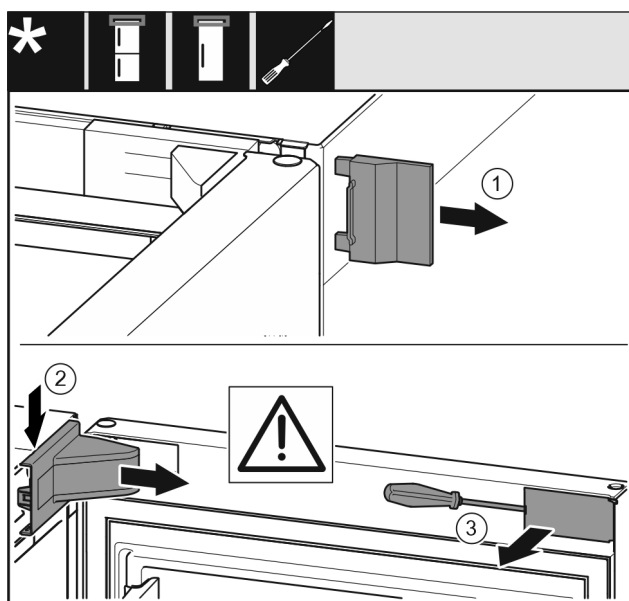


Fig. 12 *

- ▶ Otevřete dveře.*

Změna strany otvírání dveří

POZOR

Nebezpečí poškození!*

Jestliže se poškodí těsnění dvířek, může dojít k tomu, že se dvířka řádně nedovírají a chlazení pak není dostatečné.

► Nepoškodte těsnění dvířek šroubovákem!

- Sejměte vnější kryt Fig. 12 (1)*
- Kryt stojanu ložiska Fig. 12 (2) uvolněte ze západek a vyjměte.*
- Plochým šroubovákem vyjměte záslepku Fig. 12 (3) a otočte ji ke straně.*

U všech přístrojů:

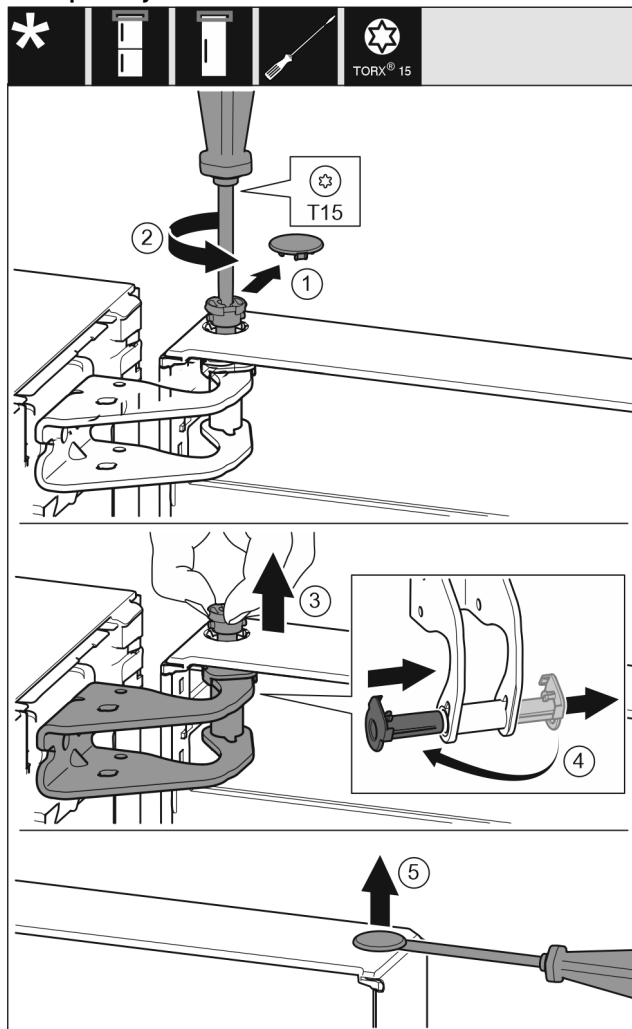


Fig. 13



UPOZORNĚNÍ

Nebezpečí zranění, když se dveře převrátí!

- Dveře držte pevně.
- Dveře opatrně odstavte.

► Zvedněte dveře a odložte je stranou.

15.3 Přemontování horních dílů ložiska

U všech přístrojů:



VÝSTRAHA

Nebezpečí zranění vypadávajícími dvířky!

Pokud nejsou díly ložiska dostatečně pevně přišroubovány, mohou dveře vypadnout. To může vést k vážným zraněním. Dvířka se navíc řádně nedovírají, takže chlazení pak není dostatečné.

- Stojany ložiska / ložiskové čepy přišroubujte momentem 4 Nm.
- Zkontrolujte všechny šrouby a popř. je dotáhněte.

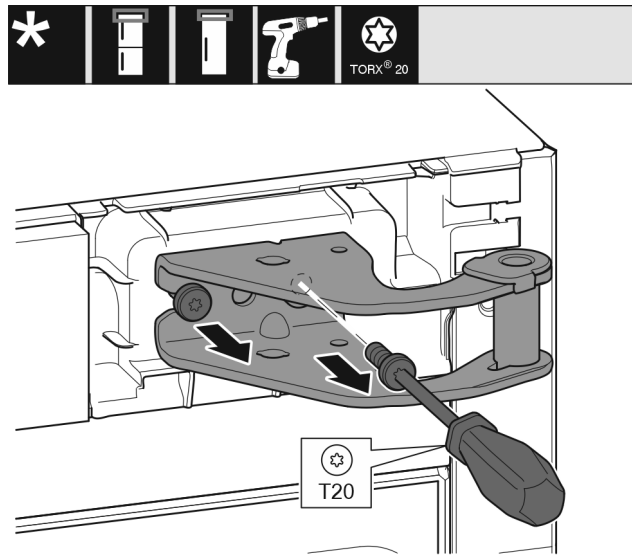


Fig. 14

- Šroubovákem vyšroubujte oba šrouby.
- Stojan ložiska nadzvedněte a odstraňte.

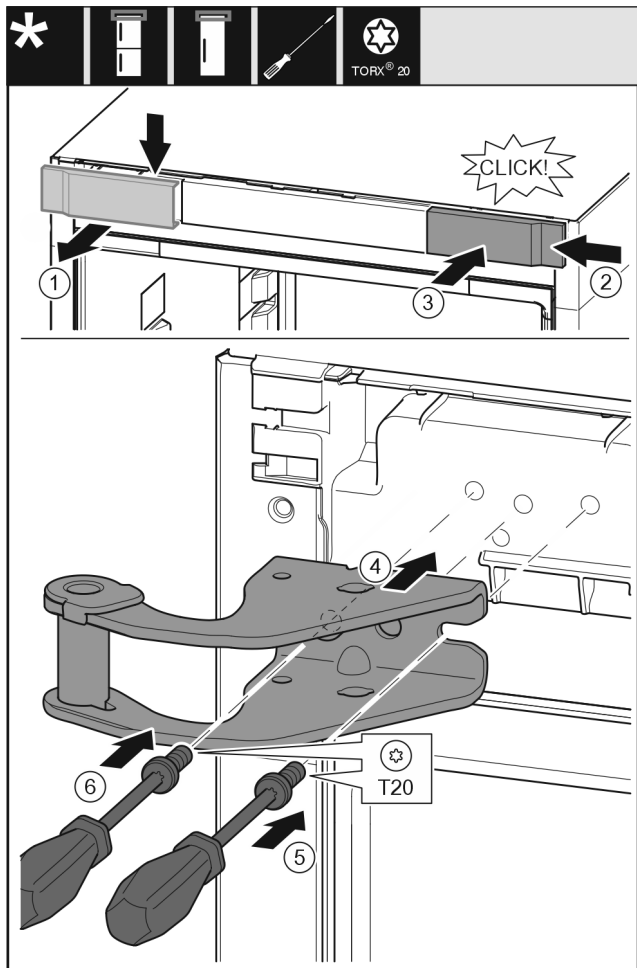


Fig. 15

- ▶ Odeberte kryt Fig. 15 (1) shora dopředu.
- ▶ Kryt Fig. 15 (2) otočený o 180° zavěste na druhé straně zprava.
- ▶ Zaklapněte kryt Fig. 15 (3).
- ▶ Nasadte horní stojan ložiska Fig. 15 (4).
- ▶ Šroubovákem nasadte šroub Fig. 15 (5) a utáhněte.
- ▶ Šroubovákem nasadte šroub Fig. 15 (6) a utáhněte.

15.4 Přemontování spodního dílu ložiska

U všech přístrojů:



VÝSTRAHA

Nebezpečí zranění vypadávajícími dvířky!
Pokud nejsou díly ložiska dostatečně pevně přišroubovány, mohou dveře vypadnout. To může vést k vážným zraněním. Dvířka se navíc řádně nedovírají, takže chlazení pak není dostatečné.

- ▶ Stojany ložiska / ložiskové čepy přišroubujte momentem 4 Nm.
- ▶ Zkontrolujte všechny šrouby a popř. je dotáhněte.

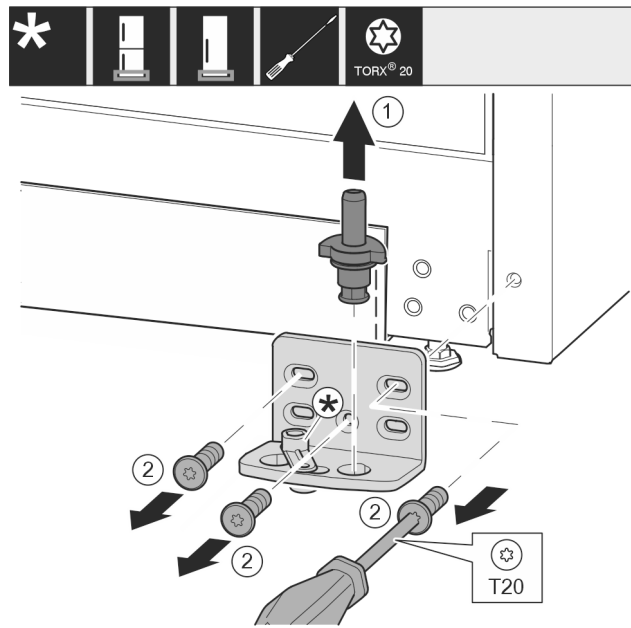


Fig. 16 *

- ▶ Ložiskový čep Fig. 16 (1) celý vytáhněte nahoru.*
- ▶ Šroubovákem vyšroubujte šrouby Fig. 16 (2) a sejměte stojan ložiska.*

U přístrojů bez tlumiče zavírání:*

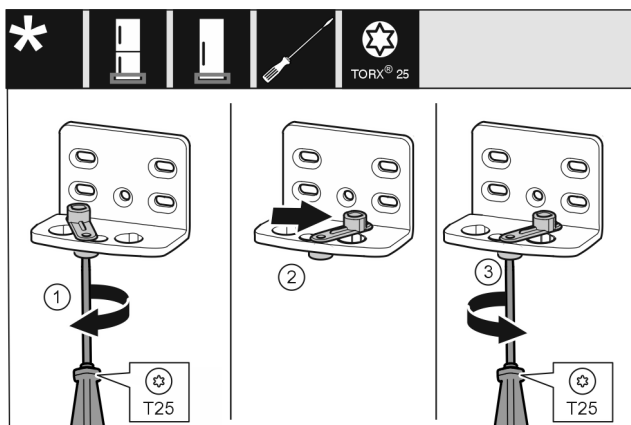


Fig. 17 *

- ▶ Šroubovákem volně přišroubujte šroub Fig. 17 (1).*
- ▶ Zvedněte pomůcku zavírání dveří Fig. 17 (2) a v otvoru ji otočte o 90° doprava.*
- ▶ Šroubovákem šroub Fig. 17 (3) pevně utáhněte.*

U všech přístrojů:

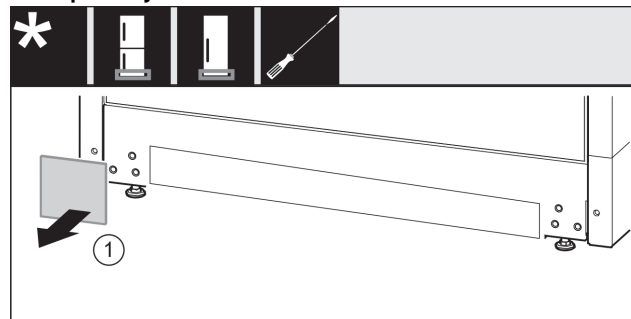


Fig. 18

- ▶ Sejměte kryt Fig. 18 (1).

Změna strany otvírání dveří

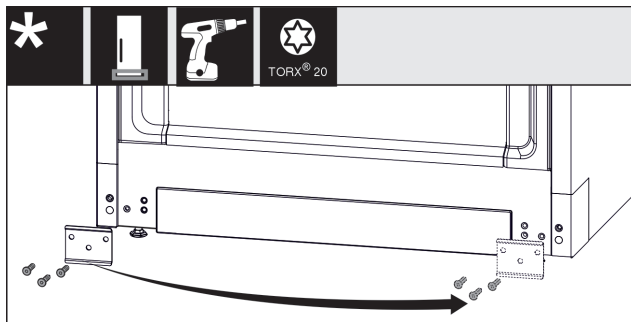


Fig. 19

- ▶ Odšroubujte plech Fig. 19 (1), přesuňte jej na druhou stranu a přišroubujte jej zpět.

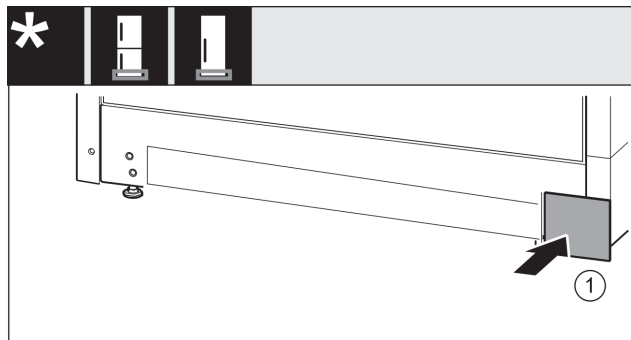


Fig. 22

- ▶ Kryt Fig. 22 (1) opět nasadte na druhé straně.

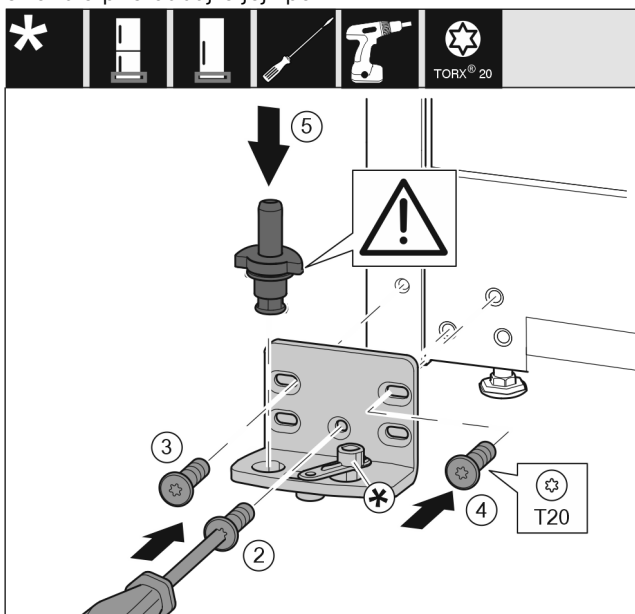


Fig. 20

- ▶ Nasadte stojan ložiska na druhé straně a přišroubujte pomocí šroubováku. Začněte šroubem Fig. 20 (2) dole uprostřed.
- ▶ Utáhněte šroub Fig. 20 (3) a šroub Fig. 20 (4).
- ▶ Zcela vložte ložiskový čep Fig. 20 (5). Přitom dávejte pozor, aby zajišťovací vačka směřovala dozadu.

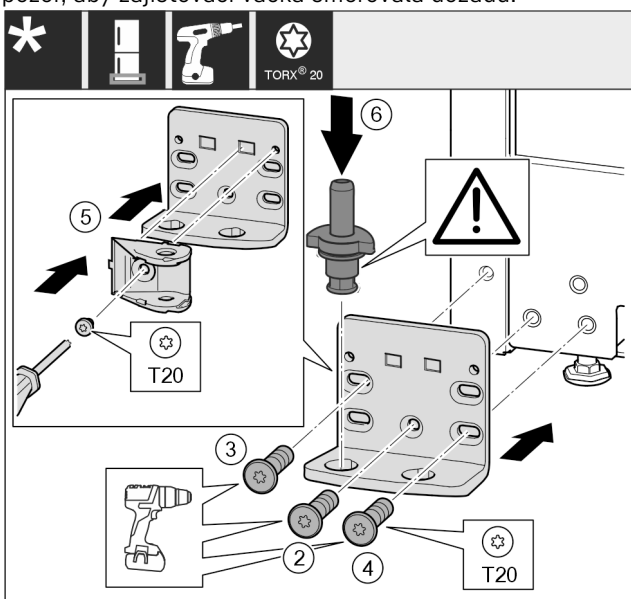


Fig. 21 *

- ▶ Nasadte stojan ložiska na druhé straně a přišroubujte pomocí šroubováku. Začněte šroubem Fig. 21 (2) dole uprostřed.*
- ▶ Utáhněte šroub Fig. 21 (3) a šroub Fig. 21 (4).*

15.5 Přemontování dílů ložiska dveří

U přístrojů bez tlumiče zavírání:



VÝSTRAHA

Nebezpečí zranění vypadávajícími dvířky!*
Pokud nejsou díly ložiska dostatečně pevně přišroubovány, mohou dveře vypadnout. To může vést k vážným zraněním. Dvířka se navíc řádně nedovírají, takže chlazení pak není dostatečné.

- ▶ Stojany ložiska / ložiskové čepy přišroubujte momentem 4 Nm.
- ▶ Zkontrolujte všechny šrouby a popř. je dotáhněte.

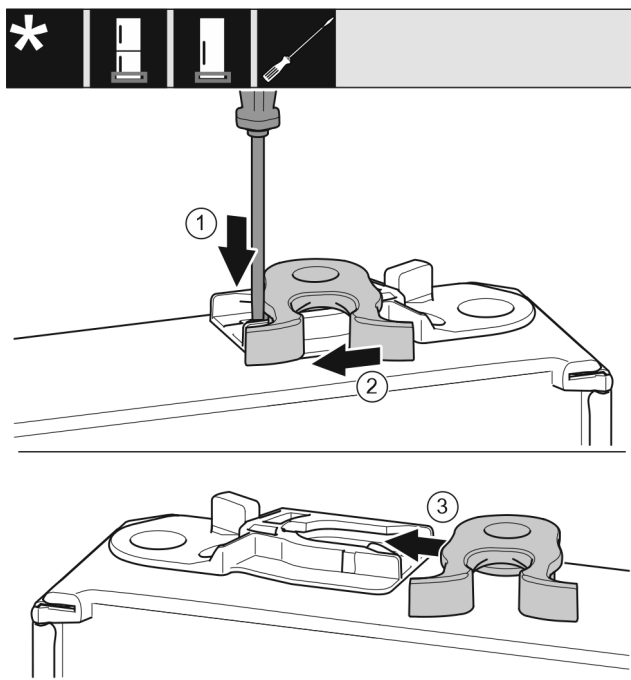


Fig. 23 *

- ▶ Spodní strana dveří směruje nahoru: Dveře otočte.*
- ▶ Plochým šroubovákem přitlačte lamelu Fig. 23 (1) dolů.*
- ▶ Vytáhněte petlici Fig. 23 (2) z vedení.*
- ▶ Petlici Fig. 23 (3) zasuňte do vedení na druhé straně.*
- ▶ Horní strana dveří směruje nahoru: Dveře otočte.*

15.6 Přemontování madel

U všech přístrojů:

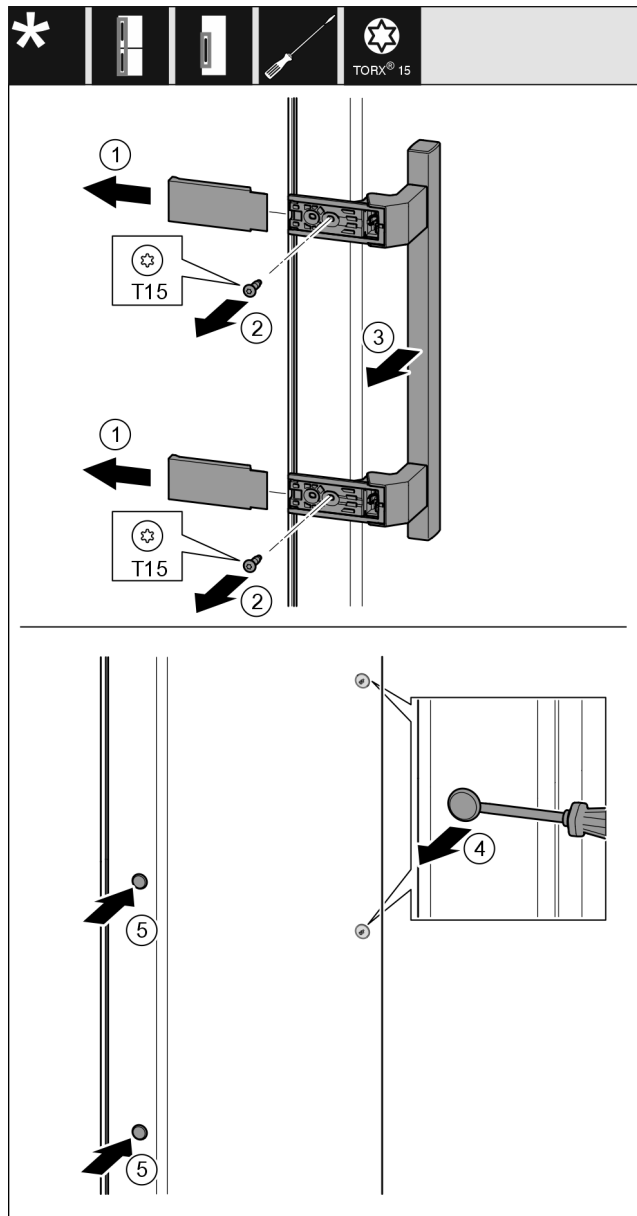


Fig. 24

- ▶ Stáhněte kryt Fig. 24 (1).
- ▶ Šroubovákem vyšroubujte šrouby Fig. 24 (2).
- ▶ Sejměte madlo Fig. 24 (3).
- ▶ Postranní zátku Fig. 24 (4) opatrně plochým šroubovákem nadzvedněte a vytáhněte.
- ▶ Zátku Fig. 24 (5) opět vložte na druhou stranu.

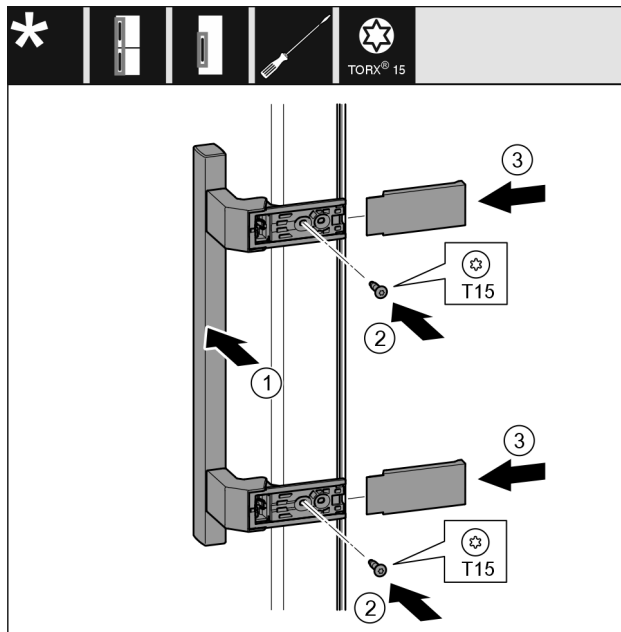


Fig. 25

- ▶ Nasadte madlo Fig. 25 (1) na protilehlé straně.
- ▷ Otvory pro šrouby musí ležet přesně nad sebou.
- ▶ Šroubovákem šrouby Fig. 25 (2) pevně utáhněte.
- ▶ Kryty Fig. 25 (3) bočně nasadte a nasuňte.
- ▷ Dávejte pozor na správné zaklesnutí.

15.7 Montáž dveří

U všech přístrojů:

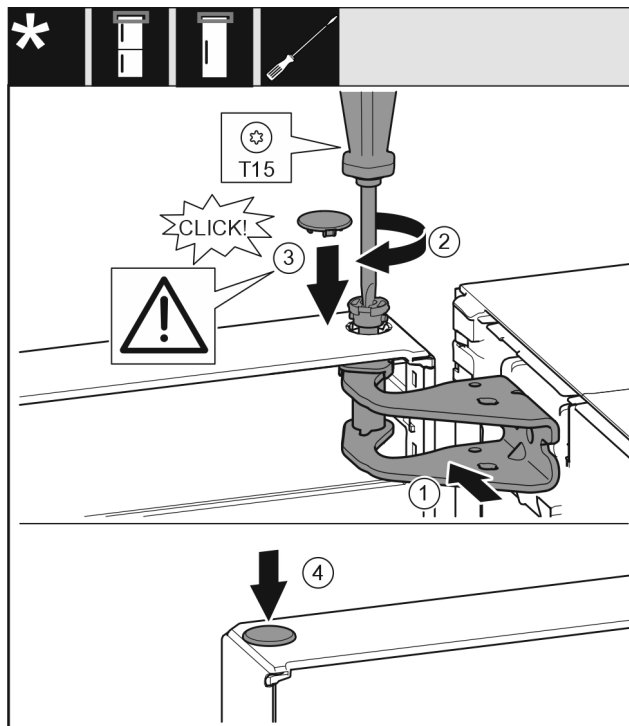


Fig. 26

- ▶ Dveře usadte na spodním ložiskovém čepu.
- ▶ Dveře nahoře vyrovnejte s otvorem ve stojanu ložiska. Fig. 26 (1)
- ▶ Vložte čep Fig. 26 (2) a pevně jej utáhněte šroubovákem.
- ▶ K zajištění dveří namontujte bezpečnostní kryt Fig. 26 (3): Bezpečnostní kryt nasadte a zkontrolujte, zda přiléhá na dveře. V opačném případě čep zcela zasuňte.
- ▶ Vložte zátku Fig. 26 (4).

Změna strany otvírání dveří

15.8 Vyrovnání dveří

U všech přístrojů:



VÝSTRAHA

Nebezpečí zranění vypadávajícími dvířky!
Pokud nejsou díly ložiska dostatečně pevně přišroubovány, mohou dveře vypadnout. To může vést k vážným zraněním. Dvířka se navíc řádně nedovírají, takže chlazení pak není dostatečné.

- ▶ Stojany ložiska přišroubujte momentem 4 Nm.
- ▶ Zkontrolujte všechny šrouby a popř. je dotáhněte.
- ▶ Dveře případně pomocí obou podélných otvorů ve spodním stojanu ložiska vyrovnejte tak, aby lícovaly se skříní přístroje. Příloženým nástrojem T20 k tomu vyšroubujte prostřední šroub ve spodním stojanu ložiska. Nástrojem T20 nebo šroubovákem T20 trochu povolte zbývající šrouby a vyrovnejte přes podélné otvory.
- ▶ Podepření dveří: Seřizovací nožku pomocí vidlicového klíče SW10 dole na stojanu ložiska vyšroubujte, až přilehne na podlaže, pak šroubujte dále o 90°.

15.9 Připevnění krytů*

U přístrojů bez tlumiče zavírání:

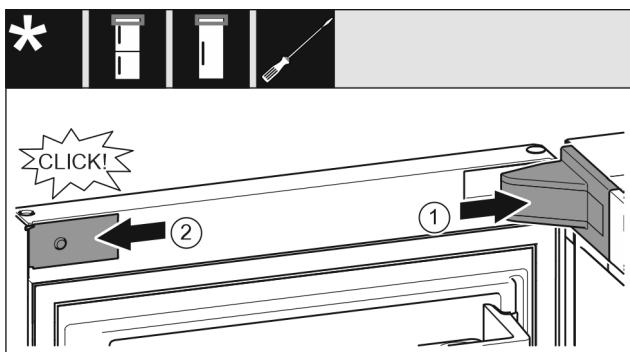


Fig. 27

Dveře jsou otevřené o 90°.

- ▶ Nasadte a zaklapněte kryt stojanu ložiska Fig. 27 (1), příp. opatrně přitlačte od sebe.
- ▶ Z boku nasadte záslepku Fig. 27 (2) a zaklapněte.

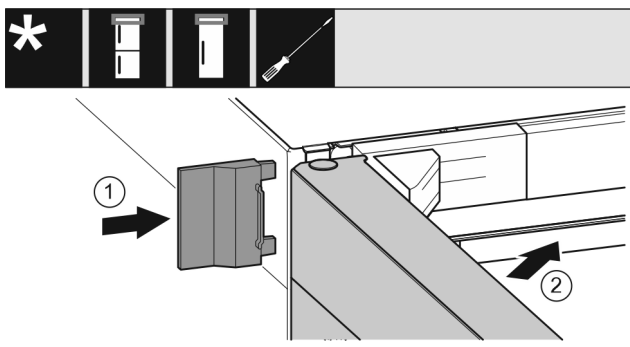


Fig. 28

- ▶ Vnější kryt Fig. 28 (1) nasuňte.
- ▶ Zavřete horní dveře Fig. 28 (2).

15.10 Montáž tlumiče zavírání

U přístrojů s tlumičem zavírání:

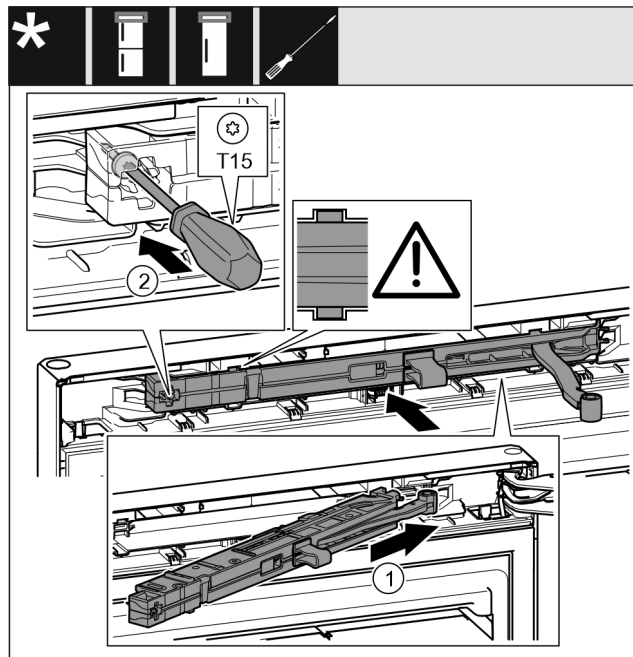


Fig. 29

- ▶ Jednotku tlumiče zavírání Fig. 29 (1) na straně stojanu ložiska zasuňte až na doraz šikmo do vybrání.
- ▶ Jednotku tlumiče zavírání zcela zasuňte.
- ▶ Jednotka tlumiče zavírání je správně umístěná, když je žebro jednotky tlumiče zavírání ve vedení ve skříní.
- ▶ Šroubovákem šroub Fig. 29 (2) pevně utáhněte.

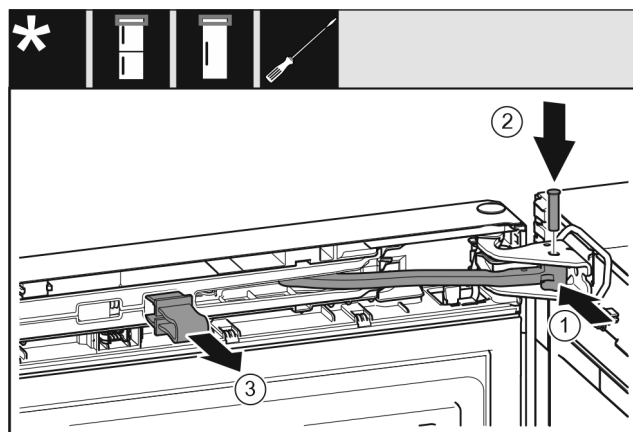


Fig. 30

Dveře jsou otevřené o 90°.

- ▶ Otočte kloub Fig. 30 (1) ve stojanu ložiska.
- ▶ Vložte čep Fig. 30 (2) do stojanu ložiska a kloubu. Přitom dávejte pozor, aby byla zajišťovací vačka správně usazena v drážce.
- ▶ Pojistku Fig. 30 (3) vytáhněte.

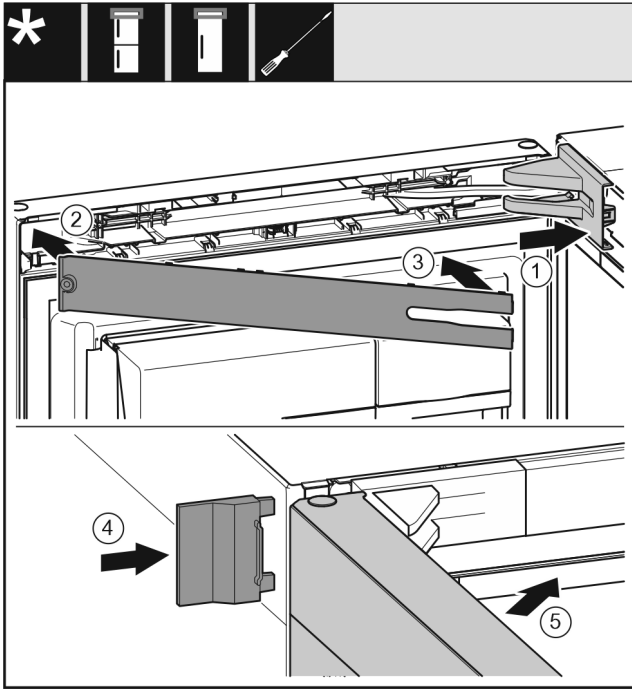


Fig. 31

- ▶ Nasadte a zaklapněte kryt stojanu ložiska Fig. 31 (1), příp. opatrně přitlačte od sebe.
- ▶ Nasadte záslepku Fig. 31 (2).
- ▶ Záslepka Fig. 31 (3)
- ▶ Vnější kryt Fig. 31 (4) nasuňte.
- ▶ Zavřete horní dveře Fig. 31 (5).

16 Připojení spotřebiče k přívodu vody

Zajistěte, aby byly splněny následující předpoklady:

- Rozměry pro připojení na vodovod jsou známy a dodrženy.
- Je dodržen tlak vody.
- Voda se do přístroje přivádí z rozvodu studené vody, který je dimenzován na provozní tlak a je připojený na zásobování pitnou vodou.
- Všechny přístroje a zařízení, které se používají pro přívod vody, vyhovují platným předpisům příslušné země.
- Zadní strana přístroje je přístupná, abyste přístroj mohli připojit k zásobování pitnou vodou.
- Použijte se přiložená hadice. Staré hadice se zlikvidují.
- V připojovací armatuře hadice je sítko a těsnění.
- Mezi hadicovým vedením a domovní přípojkou vody je kohoutek, kterým můžete v případě potřeby přerušit přívod vody.
- Vodovodní kohoutek se nachází mimo zadní část spotřebiče a je snadno přístupný. Díky tomu můžete spotřebič umístit co nejbližší ke zdi a v případě potřeby rychle zavřít kohoutek.



VÝSTRAHA

Nebezpečí úrazu elektrickým proudem kvůli vodě!

- ▶ Před připojením k vedení vody: Přístroj odpojte od síťové zásuvky.
- ▶ Před připojením k přívodnímu vedení vody: Uzavřete přívod vody.
- ▶ Zajistěte, aby přístroj připojoval k přívodu pitné vody pouze kvalifikovaný odborný personál.



VÝSTRAHA

Nebezpečí otravy znečištěnou vodou!

- ▶ Napojte pouze na přívod pitné vody.

16.1 Připojení hadice

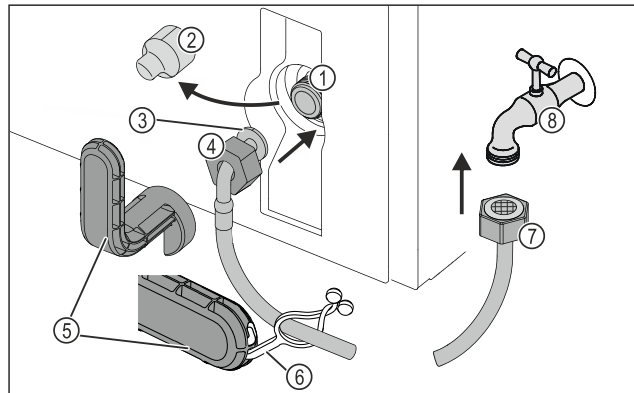


Fig. 32

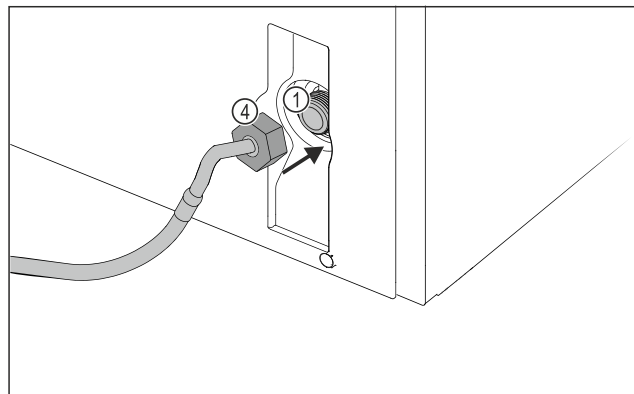


Fig. 32

- | | |
|--|------------------------|
| (1) Elektromagnetický ventil: Elektromagnetický ventil je dole na zadní straně přístroje. Má připojovací závit R3/4. | (5) Pomocný nástroj |
| (2) Kryt | (6) Styčnick |
| (3) Zahnutý konec hadice | (7) Rovný konec hadice |
| (4) Matice | (8) Vodovodní kohoutek |

POZOR

Nebezpečí poškození v důsledku nesprávné montáže!

- ▶ Hadici při montáži nepoškozte ani neohýbejte.
- ▶ Hadici při instalaci přístroje nepoškozte ani neohýbejte.

Připojení hadice k přístroji:

- ▶ Stáhněte kryt Fig. 32 (2).
- ▶ Matici Fig. 32 (4) posuňte přes zahnutý konec hadice Fig. 32 (3) až na konec a držte.

POZOR

Netěsný elektromagnetický ventil v důsledku poškozených závitů!

Pokud je elektromagnetický ventil netěsný, může unikat voda.

- ▶ Při montáži matice na elektromagnetický ventil postupujte podle níže uvedených pokynů.

- ▶ Opatrně nasadte matici Fig. 32 (4) na elektromagnetický ventil Fig. 32 (1) a přidržte ji na místě.

- ▶ Dvěma prsty našroubujte matici Fig. 32 (4) na závit, až dosáhnete bezpečného a pevného usazení.

Připojení spotřebiče k elektrickému napájení



VÝSTRAHA

Nebezpečí řezných ran způsobených rozbitými pomocnými nástroji!

► Používejte pomocné nástroje *Fig. 32 (5)* výhradně při pokojové teplotě.

► Matici *Fig. 32 (4)* utahujte pomocným nástrojem *Fig. 32 (5)* ve směru hodinových ručiček, až je dosažen maximální utahovací moment a pomocný nástroj *Fig. 32 (5)* se přetáčí.

▷ Hadice je připojena k přístroji.

Připojení hadice k vodovodnímu kohoutku:

► Matici na rovném konci hadice *Fig. 32 (7)* našroubujte na vodovodní kohout *Fig. 32 (8)*.



VÝSTRAHA

Nebezpečí řezných ran způsobených rozbitými pomocnými nástroji!

► Používejte pomocné nástroje *Fig. 32 (5)* výhradně při pokojové teplotě.

► Matici na rovném konci hadice *Fig. 32 (7)* utahujte pomocným nářadím *Fig. 32 (5)* ve směru hodinových ručiček, až se dosáhne maximálního utahovacího momentu a pomocné nářadí *Fig. 32 (5)* se přetáčí.

► Zahákněte styčnick *Fig. 32 (6)* do pomocného nástroje *Fig. 32 (5)*.

► Připevněte styčnick *Fig. 32 (6)* k hadici pro uskladnění.

▷ Hadice je připojena k vodovodnímu kohoutku.

16.2 Kontrola vodního systému

Před kompletní montáží spotřebiče doporučuje společnost Liebherr zkontrolovat těsnost vodního systému.

► Pomalu otevřete vodovodní kohoutek.

► Zkontrolujte, zda jsou hadice, přívod vody a přípojky těsné.

▷ Vodní systém je zkontrolován z hlediska těsnosti.

▷ Vodní systém je těsný: Spotřebič můžete kompletně nainstalovat.

Poznámka

IceMaker: Před prvním použitím je nutné IceMaker vyčistit. (viz Quick Start Guide nebo Návod k použití)

17 Připojení spotřebiče k elektrickému napájení



VÝSTRAHA

Nebezpečí úrazu elektrickým proudem a zranění v důsledku poškození spotřebiče nebo poškozeného přívodního kabelu!

Ohrožení života a řezná poranění. Pokud došlo během přepravy k poškození spotřebiče nebo přívodního kabelu, můžete být usmrceni zásahem elektrickým proudem. Kromě toho se můžete přivodit řezné poranění o poškozené části skříně spotřebiče.

► Po přepravě zkontrolujte spotřebič a přívodní kabel, zda u nich nedošlo k poškození.

► Spotřebič za žádných okolností neuvádějte do provozu, pokud je spotřebič nebo přívodní kabel poškozen.

► Kontaktujte zákaznický servis.

Spotřebič připojíte k elektrické síti pomocí samostatně dodávaného přívodního síťového kabelu. Přívodní síťový kabel má na jednom konci zásuvku chladičového zařízení a na druhém konci síťovou zástrčku.

Zajistěte, aby byly splněny následující předpoklady:

- Spotřebič ani přívodní síťový kabel jsou nepoškozené.
- Spotřebič je předpisově ustavený. (viz 9 Montáž vymezo-vačů odstu- pu od stěny)
- Požadavky na elektrické připojení jsou splněny. (viz 2 Podmínky instalace)
- Rozměry pro předpisově připojení jsou známy a dodrženy. (viz 5 Připojovací rozměry napájecího zdroje)
- Síťové napětí a frekvence odpovídají údajům na typovém štítku.
- Zásuvka má předpisově uzemnění a elektrické jištění.
- Vybavovací proud jističe je mezi 10 A a 16 A.
- Zásuvka je snadno přístupná a není umístěná za spotřebičem. (viz 5 Připojovací rozměry napájecího zdroje)

POZOR

Nebezpečí poškození v důsledku nesprávného provozu! Poškození elektrických komponent spotřebiče.

► Používejte pouze dodané přívodní kabely.



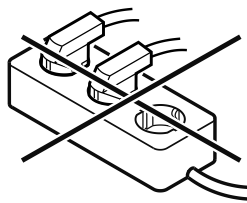
VÝSTRAHA

Nebezpečí požáru v důsledku nesprávného připojení! Popáleniny.

Poškození spotřebiče.

► Nepoužívejte prodlužovací kabely.

► Nepoužívejte rozvodné lišty.



POZOR

Nebezpečí poškození v důsledku nesprávného připojení! Poškození spotřebiče.

► Přístroj nepřipojujte k ostrůvkovým střídačům, jako např. solárním elektrárnám a benzínovým generátorům.

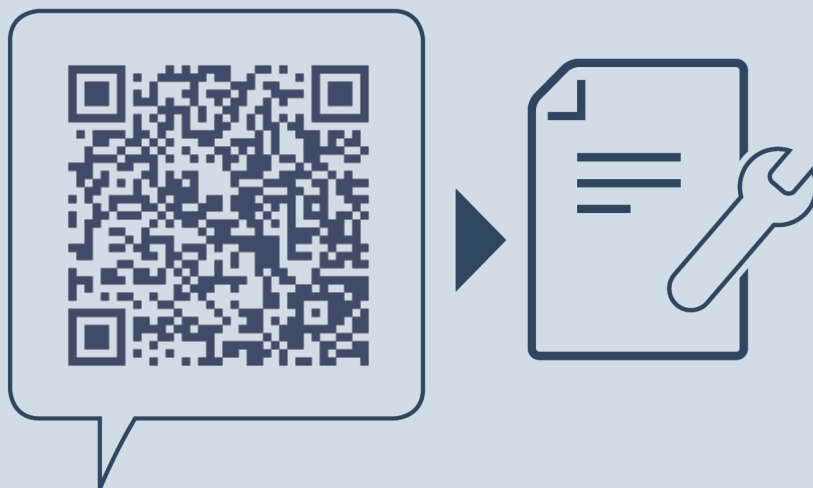
► Síťovou zástrčku přívodního síťového kabelu připojte na zdroj napětí. Dbejte na pevné usazení síťové zástrčky v zásuvce.

▷ Na displeji se zobrazí logo Liebherr.

▷ Zobrazení přejde do symbolu Standby.

▷ Pokud není do 60 sekund provedená žádná akce: Symbol Standby vybledne nebo zmizí.

▷ Spotřebič je připojený. První uvedení do provozu viz následující kapitola nebo návod k použití.



home.liebherr.com/fridge-manuals

CS mrazák

Datum vydání: 20250123

Index č. výrobku: 7088542-00

Liebherr-Hausgeräte GmbH
Memminger Straße 77-79
88416 Ochsenhausen
Deutschland