

IFSD 3904

Integrierbarer Gefrierschrank mit SmartFrost

○ Pure



LIEBHERR

Einbaugerät

LIEBHERR

IFSd 3904

Integrierbarer Gefrierschrank mit SmartFrost
○ Pure



↑
88
↓



Bauart	Schlepptür / integrierbares Einbaugerät
Energieeffizienzklasse	D <small>A+ G</small>
Energieverbrauch Jahr/24 h	143 / 0,391 kWh
Gesamtvolumen	101 l ¹
Geräusch-Schallleistung / Geräusch-Klasse	33 dB(A) / B, SuperSilent
Klimaklasse	SN-ST (+10 °C bis +38 °C)
Frequenz / Spannung	50-60 Hz / 220-240 V~
Anschlusswert	1,3 A
Nischenmaße in cm (H / B / T)	87,4-89 / 56-57 / mind. 55
Steuerung	
Art der Steuerung	LC-Display monochrom, Touch-Elektronik
	Digitale Temperaturanzeige
Schnittstelle	SmartDeviceBox: als optionales Zubehör
Türalarm	optisch und akustisch
Alarm bei Störung	optisch und akustisch
Gefriereteil	
Sternekenzeichnung	****
Schubfächer im Gefriereteil	4 Schubfächer, VarioSpace
Gefriervermögen in 24h	8 kg
Lagerzeit bei Störung	10 h
VarioSpace	Ja
Ausstattungs-vorteile	
Side-by-Side-Konzept	Deckenheizung für Side-by-Side-Konzept
Türanschlag	Wechselbarer Türanschlag
Wechselbare Türdichtung	Ja
EAN-Nr.	4016803115397

¹ Gemäß Verordnung EU 2019/2016 bilden wir das Gesamtvolumen als ganze Zahl (abgerundet) und das Volumen der Tiefkühl- und Frischhaltefächer mit einer Stelle nach dem Komma ab. Die Bezeichnung „Volumen“ bezieht sich auf den in der aktuellen Verordnung genannten Begriff „Rauminhalt“.

Features



SmartDeviceBox nachrüstbar

Sie möchten für die Zukunft des Smart Home gerüstet sein? Ihr Liebherr unterstützt Sie gerne: Sie können ihn mit einer SmartDeviceBox nachrüsten, die Ihren Liebherr ins Internet bringt. Die SmartDeviceBox lässt sich mit wenigen Handgriffen einbauen und eröffnet Ihnen schon heute die ganze Welt der digitalen Möglichkeiten.



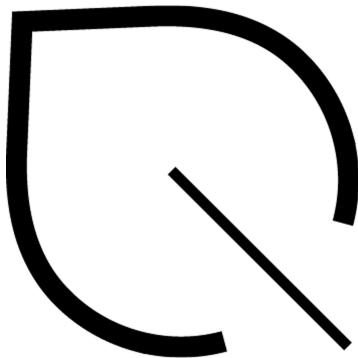
Touch-Display

Echt berührend: Durch das Touch-Display bedienen Sie Ihren Liebherr einfach und intuitiv. Auf dem Display sind alle Funktionen übersichtlich angeordnet. Mit einem leichten Fingertipp wählen Sie zum Beispiel mühelos die Funktionen aus oder prüfen die aktuelle Temperatur Ihres Kühlgeräts.



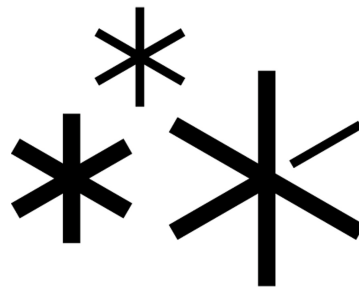
VarioSpace

Sie möchten eine mehrstöckige Eistorte bis zur Sommerparty sicher lagern? Kein Problem für Ihren Liebherr-Gefrierschrank: Der weiß, dass man manchmal einfach mehr Platz braucht. Dank VarioSpace können Sie einzelne Gefrierschubfächer einfach herausnehmen – und voilà: hier ist Ihr extra hoher Stauraum!



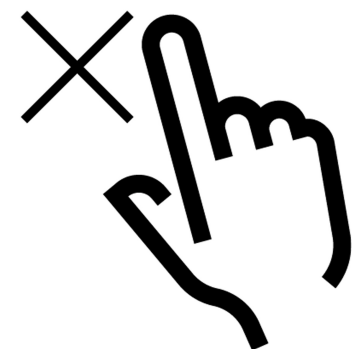
EnergySaver

Möchten Sie gleichzeitig Energie und Geld sparen? Ihr Liebherr unterstützt Sie dabei – mit dem Energiesparmodus. Wenn Sie den EnergySaver aktivieren, erhöht sich die Standard-Temperatur um zwei Grad. So braucht Ihr Liebherr noch weniger Strom – und Ihre Lebensmittel bleiben optimal frisch.



SuperFrost

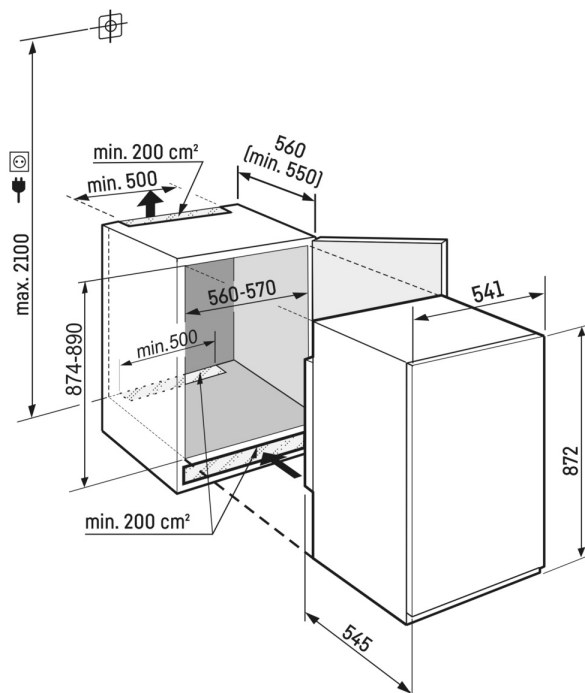
Sie möchten Ihre frischen Lebensmittel vitaminschonend einfrieren? Aktivieren Sie einfach SuperFrost – schon erhöht das Gefrierteil seine Kälteleistung. So bleibt die Temperatur konstant, wenn Sie ungefrorene Lebensmittel hineinlegen. SuperFrost ist zugleich energiesparend: Falls Sie die Funktion nicht manuell abschalten, deaktiviert sie sich automatisch nach 65 Stunden.



Displayperre

Ein leuchtendes Display ist ein Magnet für Kinderhände – das weiß auch Ihr Liebherr. Deshalb gibt es die Displayperre: Sie verhindert zuverlässig, dass die Einstellungen an Ihrem Kühlschrank unbeabsichtigt verändert werden. Natürlich können Sie die Displayperre auch einfach deaktivieren.

Technische Zeichnung



Die Produkte und ihre Details sind zu Werbezwecken inszeniert. Obwohl wir uns bemühen, die Richtigkeit aller Angaben und Informationen in diesem Flyer zu gewährleisten, behält sich Liebherr das Recht vor, Änderungen ohne Vorankündigung vorzunehmen. Soweit die tatsächlichen Geräteabmessungen, -spezifikationen und -leistungen von entscheidender Bedeutung sind, empfehlen wir, die dem jeweiligen Gerät beiliegende Einbauleitung zu prüfen. Liebherr haftet nicht für eventuelle Schäden. (21.11.2023)

