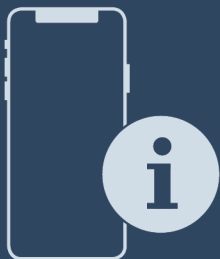




Bruksanvisning

Quality, Design and Innovation



home.liebherr.com/fridge-manuals



LIEBHERR

Innehåll

1	Snabbguide	3
1.1	Leveransomfattning.....	3
1.2	Skåp- och utrustningsöversikt.....	3
1.3	SmartDevice.....	3
1.4	Användningsområde.....	4
1.5	Konformitet.....	4
1.6	SVHC-ämnen enligt REACH-förordningen.....	4
1.7	EPREL-databas.....	4
1.8	Reservdelar.....	4
2	Allmänna säkerhetsanvisningar	4
3	Hur Touch-bildskärmen fungerar	6
3.1	Navigering och symbolförklaring.....	6
3.2	Menyer.....	6
3.3	Viloläge.....	7
4	Idrifttagande	7
4.1	Slå på skåpet (första driftsättningen).....	7
5	Lagring	7
5.1	Anvisningar om förvaring.....	7
5.2	Kyldel.....	7
5.3	EasyFresh	8
5.4	Förvaringstider.....	8
6	Spara energi	8
7	Användning	8
7.1	Betjänings- och indikeringselement.....	8
7.1.1	Status-indikering.....	8
7.1.2	Skärmsymboler.....	8
7.2	Skåpets funktioner.....	8
7.2.1	Anvisningar angående skåpets funktioner.....	8
	Starta och stänga av skåpet.....	8
	WiFi.....	9
	Temperatur.....	10
	Temperaturenhet.....	10
	SuperCool.....	10
	PowerCool	11
	PartyMode *.....	11
	HolidayMode.....	11
	SabbathMode.....	12
	E-Saver	13
	CleaningMode.....	13
	Display-ljusstyrka.....	13
	Dörrlarm.....	14
	Inmatningsspärr.....	14
	Produktinformation.....	15



	Program.....	15
	Påminnelse.....	15
	Demoläge.....	15
	Återställa till fabriksinställningar.....	16
7.3	Meddelanden.....	16
7.3.1	Överblick över varningar.....	16
7.3.2	Avsluta varningar.....	17
7.3.3	Överblick över påminnelser.....	17
7.3.4	Avsluta påminnelser.....	17
8	Utrustning	17
8.1	Dörrfack.....	17
8.2	Hyllor.....	21
8.3	Delbar hylla*.....	21
8.4	VarioSafe *.....	22
8.5	Utdragslådor.....	24
8.6	Lock EasyFresh-Safe.....	25
8.7	Luftfuktighetsreglering.....	25
8.8	Utdragshylla med flaskkorg*.....	25
8.9	Flaskhållare.....	26
9	Underhåll	26
9.1	FreshAir-aktivtcolfilter.....	26
9.2	Demontera/montera utdragssystem.....	27
9.3	Avfrosta skåpet.....	27
9.4	Rengör skåpet.....	27
10	Kundhjälp	28
10.1	Tekniska data.....	28
10.2	Driftljud.....	28
10.3	Tekniska fel.....	29
10.4	Kundtjänst.....	30
10.5	Typskylt.....	30
11	Ta skåpet ur drift	30
12	Avfallshantering	30
12.1	Förbereda skåpet för avfallshantering.....	30
12.2	Avfallshandla skåpet på ett miljövänligt sätt.....	30

Tillverkaren arbetar kontinuerligt med att vidareutveckla alla typer och modeller. Därför ber vi om förståelse för att vi måste förbehålla oss för ändringar av utformning, utrustning och teknik.

Symbol	Förklaring
	<p>Läs bruksanvisningen</p> <p>Läs noga igenom denna bruksanvisning för att få information om alla fördelar med det nya skåpet.</p>
	<p>Mer information på internet</p> <p>Den digitala bruksanvisningen med mer information samt bruksanvisningar på andra språk finns på internet och kan öppnas med QR-koden på bruksanvisningens framsida eller genom att du skriver in servicenumret på sidan home.liebherr.com/fridge-manuals.</p> <p>Servicenumret står på typskylten:</p> <p>Fig. Illustrationen är ett exempel</p>

Symbol	Förklaring
	Kontrollera skåpet Kontrollera alla delar med avseende på transportskador. Kontakta återförsäljaren eller kundtjänsten om du har några klagomål.
	Avvikelser Bruksanvisningen gäller för flera modeller, avvikelser är möjliga. Avsnitt som bara gäller för speciella modeller är markerade med (*).
	Åtgärder som behöver vidtas och resultat av åtgärderna Åtgärder som behöver vidtas är markerade med en ►. Resultat av åtgärder är markerade med en ▷.
	Videor Videor om apparaterna finns på YouTube-kanalen Liebherr-Hausgeräte.

Open source-licenser:

Skåpet har mjukvarukomponenter som använder sig av open source-licenser. Du kan hämta information om använda open source-licenser här: home.liebherr.com/open-source-licences

Bruksanvisningen gäller för:

R / RD ...	42.. / 46.. / 50.. / 52..
K ..	46.. / 52..
SR ...	52..

1 Snabbguide

1.1 Leveransomfattning

Kontrollera alla delar avseende transportskador. Kontakta återförsäljaren eller kundservice vid problem. (se 10.4 Kundtjänst)

Leveransen består av följande delar:

- Fristående skåp
- Utrustning (beroende på modell)
- Monteringsmaterial (beroende på modell)
- "Quick Start Guide"
- "Installation Guide"
- Servicebroschyr

1.2 Skåp- och utrustningsöversikt

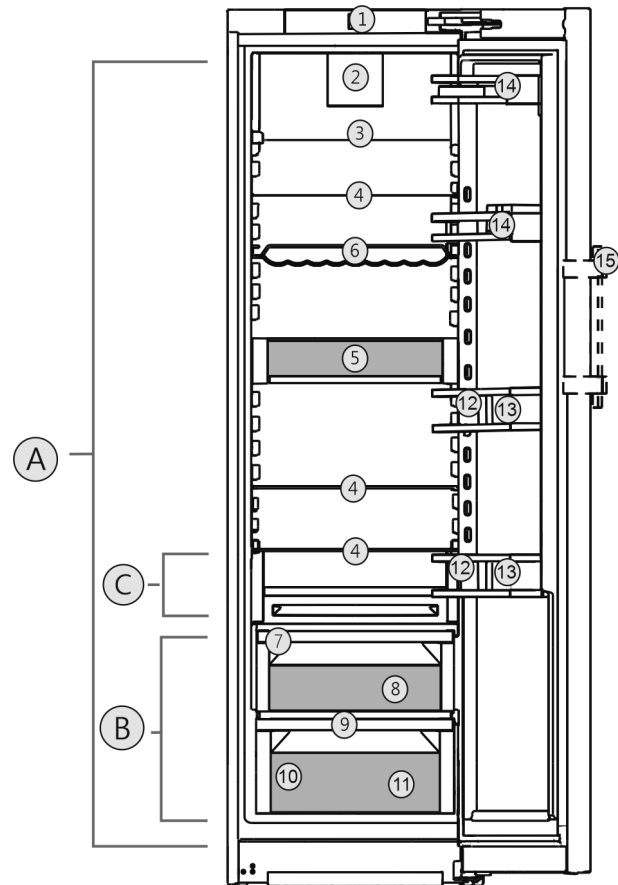


Fig. 1 Illustrationen är ett exempel

Temperaturintervall

- (A) Kyldel
(B) EasyFresh
(C) Kallaste zonen

Utrustning

- | | |
|---|------------------------|
| (1) Manöverpanel | (9) Avrinningshål |
| (2) Fläkt med FreshAir aktivt kolfilter | (10) Typskylt |
| (3) Delbar hylla | (11) Grönsakslåda* |
| (4) Hylla | (12) Flaskfack* |
| (5) VarioSafe* | (13) Flaskhållare |
| (6) Flaskhylla* | (14) Konservfack |
| (7) Lock till EasyFresh-lådan | (15) Hävstångshandtag* |
| (8) EasyFresh-låda | |

Märk

- Vid leveransen är hyllor, lådor och korgar placerade för att ge bästa möjliga energieffektivitet. Det gör dock ingen skillnad för energiförbrukningen om du flyttar dem mellan olika avsedda konsoler, t.ex. hyllorna i kylskåpet.

1.3 SmartDevice

SmartDevice är anslutningslösningen för ditt kylskåp.

Om ditt skåp är SmartDevice-kompatibelt eller utformat för det kan du koppla ihop ditt skåp med WLAN på ett enkelt och snabbt sätt. Med SmartDevice-appen kan du använda ditt skåp från en mobilenhet. I SmartDevice-appen finns ytterligare funktioner och inställningsalternativ.

Allmänna säkerhetsanvisningar

Skåp utformat för SmartDevice: Ditt skåp är utformat för användning med SmartDeviceBox. Börja med att skaffa och installera SmartDeviceBox. Du måste hämta SmartDevice-appen för att kunna ansluta ditt skåp till WLAN.



Mer information om SmartDevice: smartdevice.liebherr.com

Skaffa Smart-DeviceBox i Liebherr-Hausgeräte-shoppen: home.liebherr.com/shop/de/deu/smartdevicebox.html

Ladda ner Smart-Device-appen:



När du har installerat och konfigurerat SmartDevice-kan du koppla ihop ditt skåp med ditt WLAN med hjälp av SmartDevice-appen och apparatfunktionen WLAN (se WiFi).

Märk

SmartDevice-funktionen är inte tillgänglig i följande länder: Ryssland, Belarus, Kazakstan.

Du kan inte använda SmartDeviceBox.

1.4 Användningsområde

Avsedd användning

Skåpet är endast avsett för kylning av livsmedel i hem- och hushållsmiljö. Hit räknas t.ex. användningen

- i personalkök, frukostpensioner,
- Av gäster på lantställen, hotell, motell och andra typer av logi.
- Vid catering och liknande tjänster i grosshandeln.

Skåpet är inte avsett för infrysning av livsmedel.

Skåpet är inte avsett att användas som inbyggnadsskåp.

Alla annan användning är förbjuden.

Förutsägbar felanvändning

Följande användningar är uttryckligen förbjudna:

- Förvaring och kylning av mediciner, blodplasma, laboratoriepreparat eller liknande ämnen eller produkter enligt direktivet 2007/47/EG om medicintekniska produkter
- Användning i explosionsfarliga miljöer

En felaktig användning av skåpet kan medföra att förvarade varor skadas eller förstörs.

Klimatklasser

Skåpet är, beroende på klimatklass, avsett för användning i begränsad omgivningstemperatur. Gällande klimatklass är angiven på typskylten.

Märk

► För att garantera en felfri drift ska följande omgivningstemperaturer följas.

Klimatklass	För omgivningstemperatur
SN	10 °C till 32 °C
N	16 °C till 32 °C
ST	16 °C till 38 °C
T	16 °C till 43 °C
SN-ST	10 °C till 38 °C
SN-T	10 °C till 43 °C

1.5 Konformitet

Köldmediesystemet har genomgått täthetsprovning. Apparatens uppfyller de tillämpliga säkerhetsbestämmelserna och respektive riktlinjer.

Gå till den nedanstående webbadressen för att läsa den fullständiga texten till EU-försäkran om överensstämmelse: www.liebherr.com

1.6 SVHC-ämnen enligt REACH-förordningen

Med nedanstående länk kan du ta reda på om din apparat innehåller SVHC-ämnen enligt REACH-förordningen: home.liebherr.com/de/deu/de/liebherr-erleben/nachhaltigkeit/umwelt/scip/scip.html

1.7 EPREL-databas

Fr.o.m. den 1 mars 2021 finns informationen om energimärkning och kraven på ekodesign i den europeiska produkt-databasen (EPREL). Produktdatabasen hämtar du med länken <https://eprel.ec.europa.eu/>. Här behöver du ange modellbeteckning. Modellbeteckningen står på typskylten.

1.8 Reservdelar

Tillgången på reservdelar för funktionsdelar och förvaringsbara utrustningskomponenter är 15 år.

2 Allmänna säkerhetsanvisningar

Förvara denna bruksanvisning noga så att du alltid har tillgång till den.

Om du överlåter apparaten, lämna då även över bruksanvisningen till nästa ägare.

Läs denna bruksanvisning noggrant före användning för att använda apparaten korrekt och säkert. Följ alltid instruktionerna,

säkerhetsinstruktionerna och varningarna. De är viktiga för säker och korrekt installation av apparaten.

Risker för användaren:

- Denna apparat kan användas av barn liksom av personer med minskad fysisk, sensorisk eller mental förmåga eller med bristande erfarenhet och kunskap om de hålls under uppsikt eller instrueras om säker användning av apparaten och förstår de därav resulterande riskerna. Barn får inte leka med apparaten. Rengöring och användarunderhåll får inte utföras av barn utan uppsikt. Barn 3-8 år får sätta in och ta ut varor ur apparaten. Barn under 3 ska hållas borta från apparaten om de inte är under ständig uppsikt.
- Eluttaget ska vara lätt åtkomligt så att apparaten snabbt kan skiljas från elnätet i en nödsituation. Det får inte vara placerat bakom skåpet.
- Tag alltid i stickkontakten när skåpet skall skiljas från elnätet. Drag inte i kabeln.
- Dra ur stickkontakten eller slå från säkringen vid fel.
- Se till att inte skada nätanslutningskabeln. Skåpet får inte användas med defekt nätanslutningskabel.
- Låt endast kundtjänst eller annan utbildad fackpersonal utföra reparationer och ingrepp på apparaten.
- Montera, anslut och avfallshandtera alltid skåpet enligt instruktionerna i bruksanvisningen.

Brandrisk:

- Köldmedlet (Uppgift på typskylt) är miljövänligt men brännbart. Utläckande köldmedel kan självantända.
 - Skada inte rörledningarna i kylkretsloppet.
 - Använd inte tändkällor inne i skåpet.
 - Använd inga elektriska apparater inne i skåpet (t.ex. ångrengörare, värmekälla, glassmaskin, osv.).
 - Om kylmedel läcker ut: Släck eld eller tändkällor i närheten av läckagestället. Ventilera rummet väl. Kontakta kundtjänst.
- Förvara inte explosiva ämnen eller sprayburkar med brännbar drivgas, som till exempel Butan, Propan, Pentan osv. i skåpet. Innehållet i sådana sprayburkar anges på etiketten eller så är de märkta med en flamsymbol. Eventuell utström-

mande gas kan antändas av elektriska komponenter.

- Håll brinnande stearinljus och andra föremål med öppen låga borta från apparaten så att den inte fattar eld.
- Förvara endast alkoholhaltiga drycker, eller andra behållare som innehåller alkohol, tätt förslutna. Eventuell läckande alkohol kan antändas av elektriska komponenter

Risk för vältning:

- Använd inte sockel, lådor, dörrar osv. som steg eller stöd. Detta gäller särskilt för barn.

Risk för matförgiftning:

- Förtär inte livsmedel som har förvarats för länge.

Risk för frysskador, dövhetkänlor och smärta:

- Undvik lång hudkontakt med kalla ytor eller kyl-frysvaror eller vidta skyddsåtgärder som att t.ex. använda handskar.

Risk för skador och personskador:

- Het ånga kan leda till personskador. Använd inga elektriska värme- eller ångtvättar, öppen eld eller avisningsspray vid avfrostning
- Avlägsna inte is med vassa föremål

Risk för klämskador:

- Håll inte i gångjärnet när du öppnar och stänger dörren. Fingrarna kan komma i kläm.

Symboler på skåpet:



Symbolen kan finnas på kompressorn. Den refererar till olja i kompressorn och upplyser om följande faror: Kan vara dödlig vid förtäring eller inträngning i luftvägarna. Denna information gäller endast för återvinningen. I normal drift finns ingen fara.



Symbolen sitter på kompressorn och upplyser om faran med brandfarliga ämnen. Avlägsna inte klisterlappen.





Denna eller en liknande klisterlapp finns på apparatens baksida. Den anger att det finns vakuumisolerade paneler (VIP) eller perlitpaneler i dörren och/eller i höljet. Denna information är endast relevant för återvinningen. Ta inte bort dekalen.

Observera varningarna och annan specifik information i de andra kapitlen:

	FARA	Påvisar en omedelbar farlig situation vilken kan leda till döden eller svåra kroppsskador om den inte undviks.
--	------	--

Hur Touch-bildskärmen fungerar

	VARNING	Påvisar en farlig situation vilken kan leda till döden eller svåra kroppsskador om den inte undviks.
	OBSERVER	Påvisar en farlig situation vilken kan leda till lätta eller medelsvåra kroppsskador om den inte undviks.
	OBSERVERA	Påvisar en farlig situation vilken kan leda till materielskador om den inte undviks.
	Märk	Markerar användbar information eller tips.


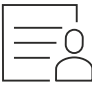
3 Hur Touch-bildskärmen fungerar

Skåpet manövreras med Touch-displayen. Använd Touch-displayen (nedan kallat displayen) för att välja skåpets funktioner genom ett tryck. Om du inte utför någon åtgärd på displayen på 10 sekunder, hoppar den antingen tillbaka till en överordnad meny eller direkt till statusindikeringen.

3.1 Navigering och symbolförklaring

Olika symboler används i bilderna för att navigera med displayen. I följande tabell beskrivs dessa symboler.

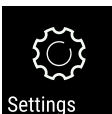
Symbol	Beskrivning
	Tryck navigeringspilen framåt: Navigera vidare i meny ett.
	Tryck navigeringspilen bakåt: Gå tillbaka till meny ett.
	Tryck på navigeringspilen flera gånger i följd: Gå till önskad funktion i menyn.
	Tryck på bekräftelsesymbolen: Aktivera/inaktivera funktionen. Öppna undermeny.
	Tryck på bekräftessymbolen tillsammans med tillbaka-symbolen: Gå tillbaka en menynivå.
	Pil med klocka: Det dröjer mer än 10 sekunder tills följande display visas.
	Pil med tidsangivelse: Det tar den angivna tiden tills följande display visas.

Symbol	Beskrivning
	Symbol öppna "Inställningsmenyn": Navigera till inställningsmenyn och öppna inställningsmenyn. Vid behov: Navigera till önskad funktion i inställningsmenyn. (se 3.2.1 Öppna inställningsmenyn)
	Symbol öppna "utökad meny": Navigera till utökad meny och öppna utökad meny. Vid behov: Navigera till önskad funktion i utökad meny. (se 3.2.2 Öppna den utökade menyn)
Ingen åtgärd inom 10 sekunder	Om du inte utför någon åtgärd på displayen på 10 sekunder, hoppar den antingen tillbaka till en överordnad meny eller direkt till statusindikeringen.
Öppna dörren och stäng den igen	Om du öppnar dörren och stänger den igen omedelbart återgår displayen direkt till statusindikeringen.

Obs: Displaybilderna visas med engelska termer.

3.2 Meny

Skåpets funktioner är indelade i olika menyer.

Meny	Beskrivning
Huvudmeny	När du slår på skåpet kommer du automatiskt till huvudmenyn. Härifrån kan du navigera till skåpets huvudfunktioner, inställningsmenyn och utökad meny.
 Inställningsmeny	Inställningsmenyn innehåller ytterligare funktioner för att konfigurera skåpet. (se 3.2.1 Öppna inställningsmenyn)
Utökad meny	Den utökade menyn innehåller särskilda funktioner för att konfigurera skåpet. Åtkomst till den utökade menyn skyddas av sifferkoden 1 5 1 . (se 3.2.2 Öppna den utökade menyn)

3.2.1 Öppna inställningsmenyn

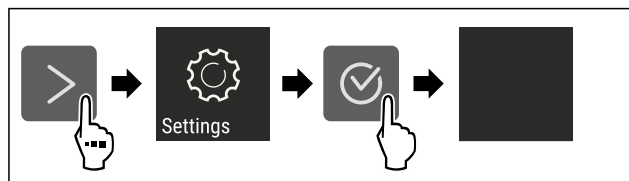


Fig. 2 Exempel

- ▶ Genomför stegen enligt bilden.
- ▷ Inställningsmenyn är öppen.
- ▶ Vid behov: Navigera till önskad funktion.

3.2.2 Öppna den utökade menyn



Fig. 3

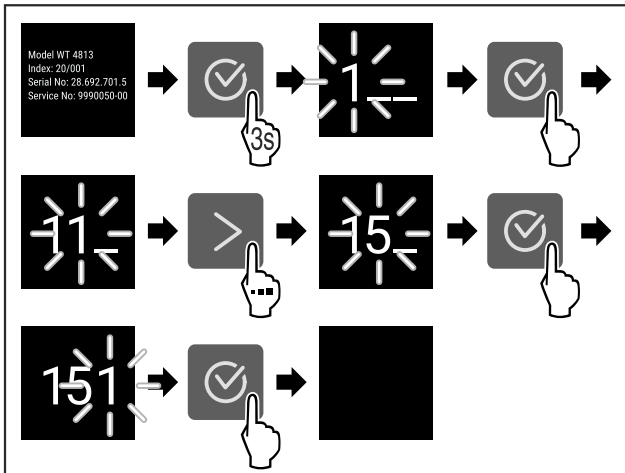


Fig. 4 Exempel, åtkomst med sifferkod 151

- ▶ Genomför stegen enligt bilden.
- ▷ Utökad meny har öppnats.
- ▶ Vid behov: Navigera till önskad funktion.

3.3 Viloläge

Om du inte rör displayen på 1 minut växlar den till viloläge. I viloläge tonas displayens ljusstyrka ned.

3.3.1 Avsluta viloläget

- ▶ Tryck på valfri navigeringsknapp.
- ▷ Viloläget är avslutat.

4 Idrifttagande

4.1 Slå på skåpet (första driftsättningen)

Säkerställ att följande förutsättningar är uppfyllda:

- Skåpet har ställts upp och anslutits i enlighet med monteringsanvisningarna.
- Alla tejprensor, klister- och skyddsfolier samt transportsäkringar i och på skåpet är borttagna.
- Alla reklamblad har tagits ut ur lådorna.
- Touch-displayens funktionssätt är känt. (se 3 Hur Touch-bildskärmen fungerar)

Starta skåpet med Touch-displayen:

- ▶ Om displayen är i viloläge: Tryck kort på displayen.
- ▶ Genomför åtgärdssteg enligt bild.

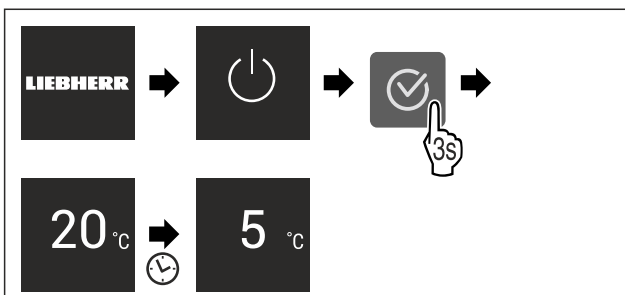


Fig. 5 Exempel

- ▷ Statusindikeringen visas.
- ▷ Skåpet kyls ner till den fabriksinställda måltemperaturen.
- ▷ Skåpet startar i demoläge (statusindikering med DEMO visas): Startas skåpet i demoläget kan läget inaktiveras inom 5 minuter. (se Demoläge)

Mer information:

- Ta SmartDevice i drift. (se 1.3 SmartDevice) och (se WiFi)

Märk

Tillverkaren rekommenderar:

- ▶ Sätt in livsmedel: Vänta ca 6 timmar tills den inställda temperaturen är uppnådd.
- ▶ Följ förvaringssanvisningarna. (se 5.1 Anvisningar om förvaring)

Märk

Du beställer tillbehör i Liebherr-Hausgeräte-shoppen på home.liebherr.com/shop/de/deu/zubehor.html.

5 Lagring

5.1 Anvisningar om förvaring



VARNING

Brandrisk

- ▶ Använd inga elektriska apparater i skåpets livsmedelsområde, såvida de inte rekommenderats av tillverkaren.

Märk

Energiförbrukningen ökar och kyleffekten minskar om ventilationen är otillräcklig.

- ▶ Håll alltid ventilationsöppningarna fria.

Följ följande förvaringsspecifikationer:

- Håll luftintagen på fläkten fria.
- Livsmedel som lätt tar upp eller ger ifrån sig lukt och smak ska förvaras i slutna behållare eller täckas över.
- Packa rått kött eller fisk i rena, slutna behållare. Detta förhindrar kött eller fisk från att vidröra eller droppa på andra livsmedel.
- Vätska ska förvaras i stängda behållare.
- Förvara livsmedlen med lite mellanrum för att luften ska kunna cirkulera.
- Förvara livsmedel i enlighet med instruktionerna på förpackningen.
- Observera alltid utgångsdatumet som anges på förpackningen.

Märk

Om dessa anvisningar inte följs, kan livsmedlen fördärvas.

5.2 Kylldel

Luftcirkulationen i skåpet skapar olika temperaturzoner. Du hittar de olika temperaturzonerna i översikten över skåpet och utrustningen. (se 1.2 Skåp- och utrustningsöversikt)

5.2.1 Placera livsmedlen

- ▶ Övre område och dörr: Förvara smör, ost, konserverad mat och tuber.
- ▶ Lägsta temperaturzon: Förvara lättfördärvade livsmedel som färdiga måltider, kött och korvprodukter.
- ▶ Bottenhylla: Förvara rått kött eller rå fisk.

Spara energi

5.3 EasyFresh

EasyFresh är lämplig för oförpackad mat som frukt och grönsaker.

Luftfuktigheten i utrymmet beror på fukttinnehållet i den isatta kylvaran och öppningsfrekvensen. Du kan reglera luftfuktigheten. (se 8.7 Luftfuktighetsreglering)

5.3.1 Placera livsmedlen

- Förvara oförpackade frukter och grönsaker. Om luftfuktigheten är för hög:
- Reglera luftfuktigheten. (se 8.7 Luftfuktighetsreglering)

5.4 Förvaringstider

De angivna förvaringstiderna är riktvärden.

För livsmedel med angiven sista förbrukningsdag gäller alltid på förpackningen angiven datum.

5.4.1 Kyldel

Det bäst-före-datum som anges på förpackningen gäller.

6 Spara energi

- Sörj alltid för en god ventilation. Täck inte över ventilationsöppningarna resp. -gallren.
- Håll alltid ventilationsöppningar fria.
- Ställ inte upp skåpet i områden med direkt solinstrålning, intill värmeelement eller liknande.
- Energiförbrukningen kan öka något om skåpet ställs upp direkt intill en ugn. Förbrukningen avgörs av hur länge och hur ofta ugnen används.
- Energiförbrukningen beror på uppställningsförhållandena, till exempel omgivningstemperaturen (se 1.4 Användningsområde). Vid en varmare omgivningstemperatur kan energiförbrukningen öka.
- Öppna skåpsdörren så kort tid som möjligt.
- Ju lägre temperaturen ställs in, desto högre blir energiförbrukningen.
- Sortera livsmedlen: home.liebherr.com/food.
- Förvara alla livsmedel väl förpackade och täckta. Rimfrostbildning undviks.
- Ta endast ut livsmedlen så länge som är nödvändigt för att de inte ska värmas upp för mycket.
- Varma matvaror ska svalna av till rumstemperatur innan man lägger in dem.
- Använd HolidayMode vid längre (se HolidayMode) semesterperioder.

7 Användning

7.1 Betjänings- och indikeringselement

7.1.1 Status-indikering

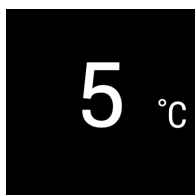






Fig. 6

(1) Temperaturindikering kyldel

Status-indikeringen visar den inställda temperaturen och är utgångsindikeringen. Därifrån kan du navigera till funktionerna och inställningarna.

7.1.2 Skärmsymboler

Skärmsymbolerna informerar om skåpets aktuella status.

Symbol	Skåpets status
	Standby Skåpet eller temperaturzonen är avstängt.
	Pulserande värde Apparaten arbetar. Temperaturen pulserar, tills det inställda värdet har uppnåtts.
	Pulserande symbol Skåpet är i drift. Inställningen görs.
	Stapeln ökar Funktionen aktiveras.

7.2 Skåpets funktioner

7.2.1 Anvisningar angående skåpets funktioner

Skåpets funktioner ställs in på fabriken så att skåpet fungerar som det ska.

Innan du förändrar, aktiverar eller inaktiverar skåpfunktioner ska du säkerställa att följande förutsättningar är uppfyllda:

- Du har läst och förstått beskrivningarna av hur displayen fungerar. (se 3 Hur Touch-bildskärmen fungerar)
- Du har blivit bekant med skåpets drift- och indikeringselement.



Starta och stänga av skåpet

Med den här funktionen startar du och stänger av hela skåpet.

Stänga av skåp

Inställningar som du har gjort tidigare sparas när du stänger av skåpet.

Säkerställ att följande förutsättningar är uppfyllda:

- Instruktionerna (se 11 Ta skåpet ur drift) har utförts.

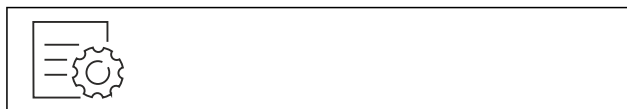


Fig. 7

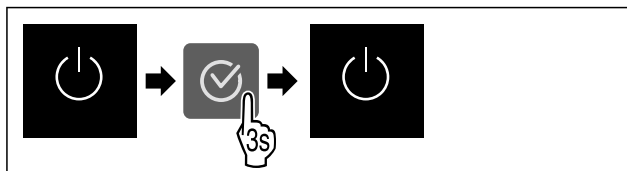


Fig. 8

- Genomför åtgärdssteg enligt bild.
- ▷ Skåpet är avstängt.
- ▷ Standby-symbolen visas på displayen.
- ▷ Displayen blir svart.

Starta skåpet

Om displayen är i viloläge:

- ▶ Tryck på valfri navigeringsknapp.

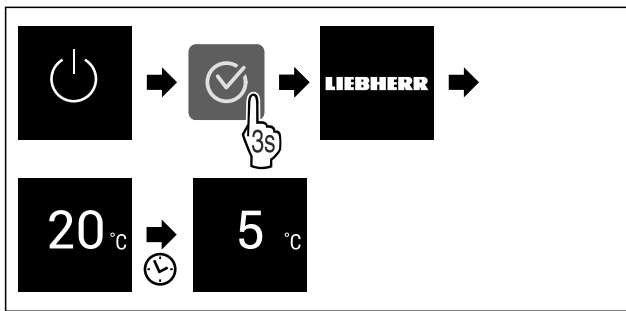


Fig. 9 Exempelbild

- ▶ Genomför åtgärdssteg enligt bild.
- När skåpet startar i demoläget:
- ▶ Inaktivera demoläge. (se Inaktivera demoläget)
- ▷ Skåpet är igång.
- ▷ Tidigare gjorda inställningar har återskapats.
- ▷ Skåpet kyls till inställd måltemperatur.



Med den här funktionen ansluter du ditt skåp till WLAN. Sedan kan du använda det på en mobil enhet via SmartDevice-appen. Med den här funktionen är det också möjligt att bryta eller återställa WLAN-anslutningen.

SmartDeviceBox behövs för att du ska kunna ansluta ditt skåp till WLAN.

Mer information om SmartDevice: (se 1.3 SmartDevice)

Märk

SmartDevice-funktionen är inte tillgänglig i följande länder: Ryssland, Belarus, Kazakstan.

Du kan inte använda SmartDeviceBox.

Upprätta en WLAN-anslutning för första gången

Säkerställ att följande förutsättningar är uppfyllda:

- SmartDeviceBox har införskaffats och satts in. (se 1.3 SmartDevice)
- SmartDevice-appen är installerad (se apps.home.liebherr.com).
- Registrering i SmartDevice-appen är fullförd.



Fig. 10

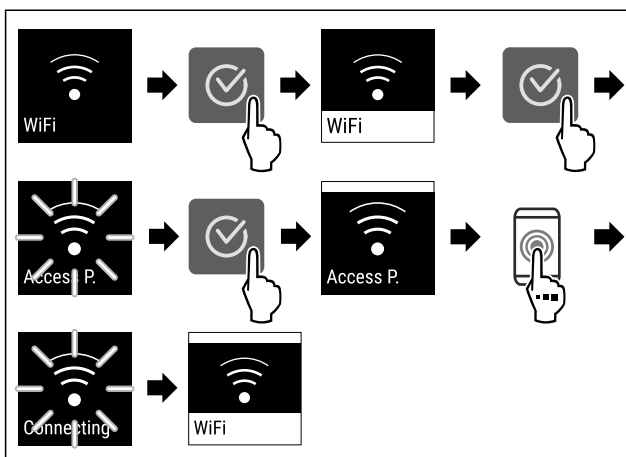


Fig. 11

- ▶ Genomför stegen enligt bilden.
- ▷ Anslutningen har upprättats.

Bryta WLAN-anslutning



Fig. 12

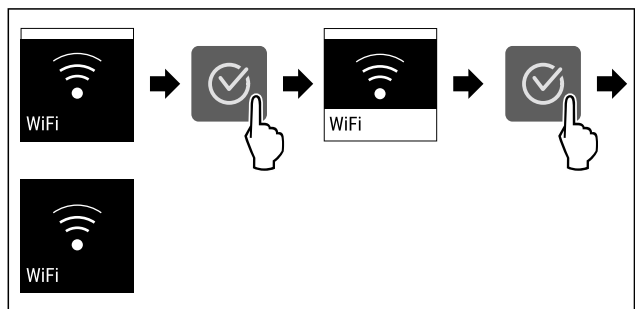


Fig. 13

- ▶ Genomför stegen enligt bilden.
- ▷ Förbindelsen är bruten.

Återställa WLAN-anslutning

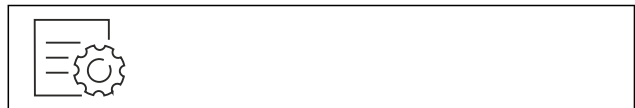


Fig. 14

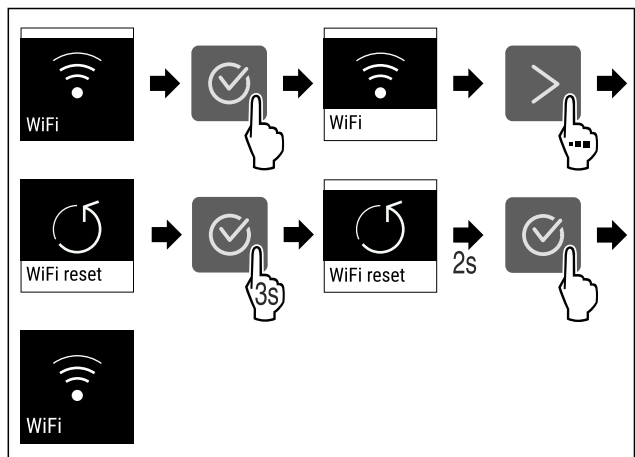


Fig. 15

- ▶ Genomför stegen enligt bilden.
- ▷ WLAN-anslutningen och andra WLAN-inställningar återställs till fabriksinställningarna.

Visa information om WLAN-anslutningen

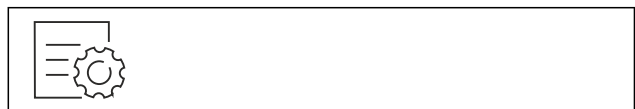


Fig. 16

Användning

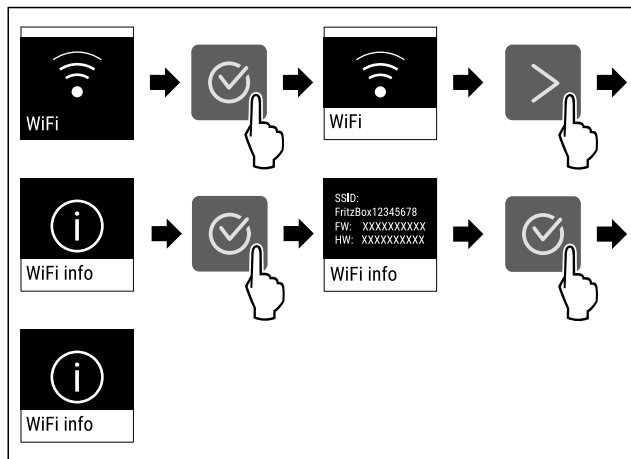


Fig. 17

► Genomför stegen enligt bilden.

5 °C Temperatur

Med den här funktionen ställer du in temperaturen.

Temperaturen beror på följande faktorer:

- Hur ofta dörren öppnas
- Hur länge dörren är öppen
- Uppställningsplatsens rumstemperatur
- Livsmedlens typ, temperatur och mängd

Temperaturzon	Fabriksinställd temperatur.	Rekommenderad inställning
5 °C Kyldel	5 °C	4 °C

Ställa in temperatur

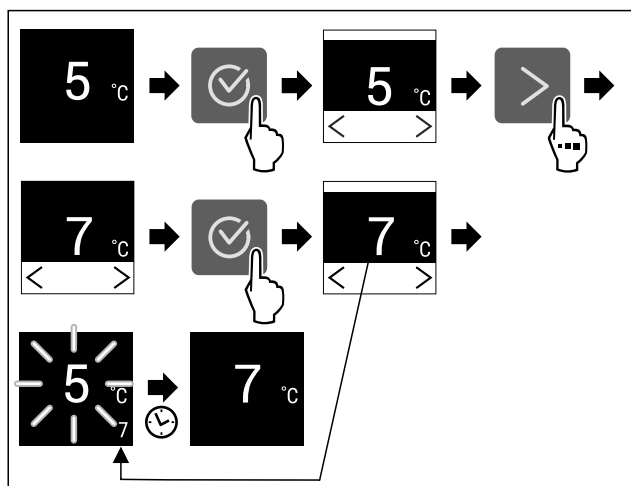


Fig. 18 Exempelbild

► Genomför åtgärdssteg enligt bild.

▷ Temperatur är inställd.

°C/°F Temperaturenhet

Med den här funktionen ställer du in temperaturenheten. Du kan ställa in grader Celsius eller grader Fahrenheit som temperaturenhet.

Ställ in temperaturenhet



Fig. 19

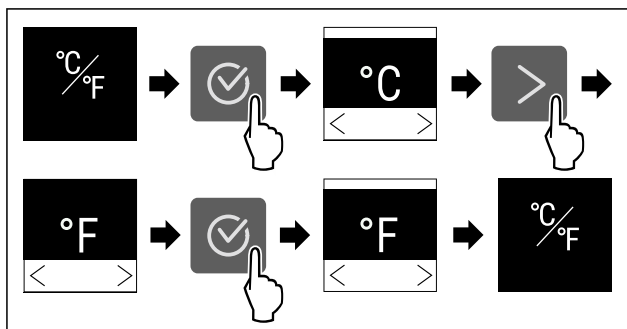


Fig. 20 Exempelbild: Växlar från grader Celsius till grader Fahrenheit.

► Genomför åtgärdssteg enligt bild.

▷ Temperaturenheten är inställd.

* SuperCool

Med denna funktion aktiverar eller inaktiverar du SuperCool. När du aktiverar SuperCool ökar skåpets kyleffekt. Då uppnår du lägre kyltemperaturer. Aktivera SuperCool när du snabbt vill kyla stora mängder livsmedel.

När funktionen är aktiv arbetar skåpet med högre effekt. Detta gör att skåpets arbetsbuller tillfälligt kan vara högre och energiförbrukningen ökar.

Aktivera SuperCool

Tidpunkt för funktionens aktivering:

- Om du vill förvara färsk livsmedel i kylskåpet: Aktivera funktionen när livsmedlet läggs in.

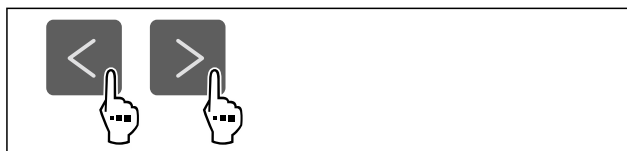


Fig. 21

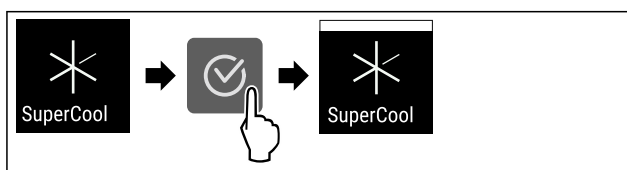


Fig. 22

► Genomför åtgärdssteg enligt bild.

▷ SuperCool är aktiverat.

Inaktivera SuperCool

SuperCool inaktiveras automatiskt efter 18 timmar. Du kan dock även inaktivera SuperCool manuellt när som helst:



Fig. 23

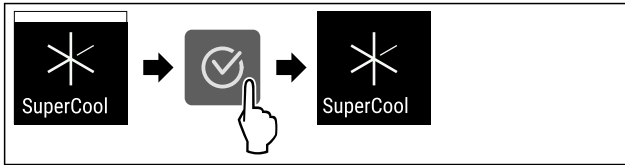


Fig. 24

- ▶ Genomför åtgärdssteg enligt bild.
- ▷ SuperCool är inaktiverat.
- ▷ Skåp arbetar vidare i normaldrift.
- ▷ Skåpet kyls till tidigare inställd temperatur.

PowerCool

Med denna funktion aktiverar eller inaktiverar du PowerCool. PowerCool ger en optimal temperaturskiftning för kylning av dina livsmedel.

Funktionen avser kyldelen.

Användning:

- vid hög rumstemperatur (från ca 35 °C)
- vid hög luftfuktighet, t.ex. under sommardagar
- när fuktiga varor läggs in och du vill undvika kondensbildning i innerutrymmet

Märk

Fläkten kan gå även vid inaktiverad funktion. Den ger därmed en optimal temperaturfördelning i skåpet.

När funktionen är aktiv arbetar skåpet med högre effekt. Detta gör att skåpets arbetsbuller tillfälligt kan vara högre och energiförbrukningen ökar.

Aktivera PowerCool

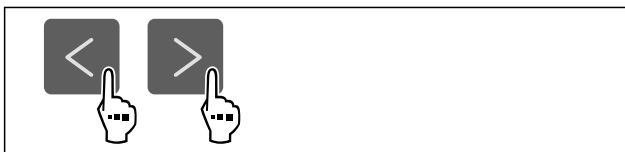


Fig. 25

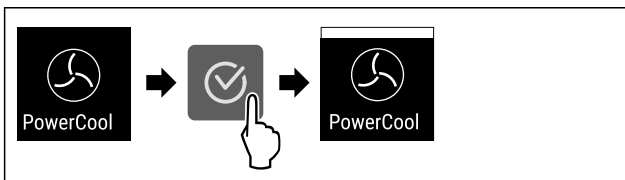


Fig. 26

- ▶ Genomför åtgärdssteg enligt bild.
- ▷ PowerCool är aktiverat.

Inaktivera PowerCool

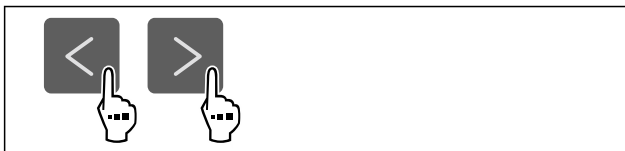


Fig. 27

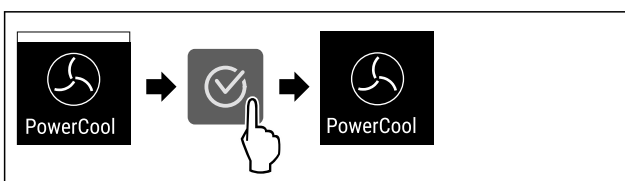


Fig. 28

- ▶ Genomför åtgärdssteg enligt bild.

▷ PowerCool är inaktiverat.



PartyMode *

Med denna funktion aktiverar eller inaktiverar du PartyMode. PartyMode aktiverar olika funktioner som kan vara praktiska vid en fest.

PartyMode aktiverar följande funktioner:

- SuperCool (se SuperCool)

Alla funktioner kan ställas in individuellt och flexibelt. Om du inaktiverar PartyMode raderas alla ändringar.

När funktionen är aktiv arbetar skåpet med högre effekt. Detta gör att skåpets arbetsbuller tillfälligt kan vara högre och energiförbrukningen ökar.

Aktivera PartyMode



Fig. 29

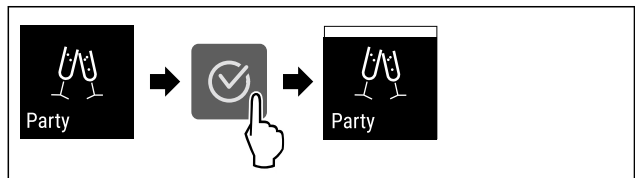


Fig. 30

- ▶ Genomför åtgärdssteg enligt bild.
- ▷ PartyMode och de tillhörande funktionerna är aktiverade.
- ▷ Aktuell temperatur blinkar tills måltemperatur har uppnåtts.

Inaktivera PartyMode

PartyMode inaktiveras automatiskt efter 24 timmar. Du kan dock välja att inaktivera PartyMode manuellt när som helst:

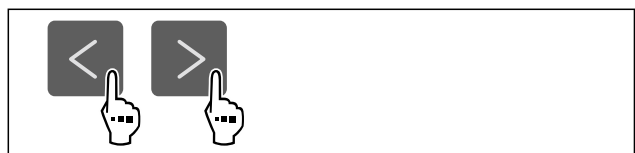


Fig. 31

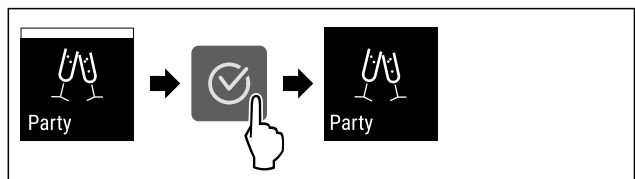


Fig. 32

- ▶ Genomför åtgärdssteg enligt bild.
- ▷ PartyMode är inaktiverat.
- ▷ Skåpet kyls till tidigare inställd temperatur: Aktuell temperatur blinkar tills måltemperatur har uppnåtts.



HolidayMode

Med denna funktion aktiverar eller inaktiverar du HolidayMode. När du aktiverar HolidayMode ställs kyldelen in på 15 °C. På så sätt sparar du energi under en längre tids frånvaro och undviker även dålig lukt och mögelbildning.

Användning

Skåpets tillstånd när HolidayMode är aktivt
Kyldel kyls till 15 °C.
EasyFresh kyls till 15 °C.
PartyMode är inaktiverat.*
SuperCool är inaktiverat.
PowerCool är inaktiverat.

Aktivera HolidayMode

- ▶ Töm kyldelen helt.
- ▶ Töm EasyFresh helt.

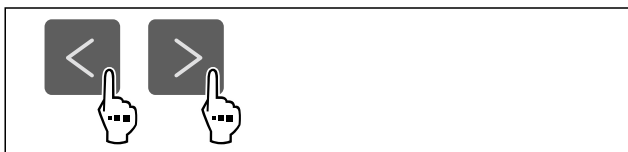


Fig. 33

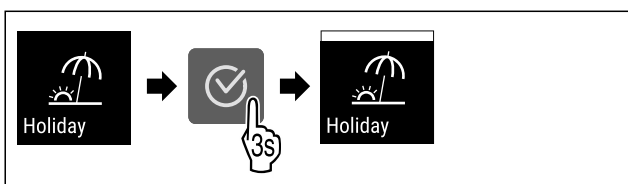


Fig. 34

- ▶ Genomför åtgärdssteg enligt bild.
- ▷ HolidayMode är aktiverat.
- ▷ Temperaturindikeringen visar HolidayMode-symbolen.

Inaktivera HolidayMode

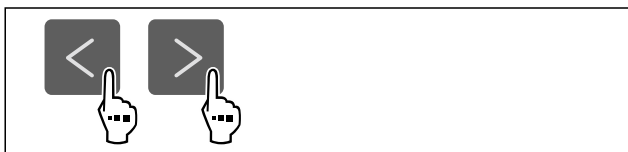


Fig. 35

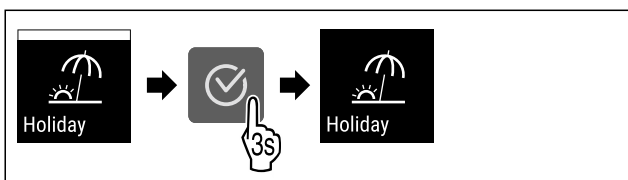


Fig. 36

- ▶ Genomför åtgärdssteg enligt bild.
- ▷ HolidayMode är inaktiverat.
- ▷ Skåpet kyls till tidigare inställd temperatur.



SabbathMode

Med denna funktion aktiverar eller inaktiverar du SabbathMode. När du aktiverar den här funktionen stängs en del elektroniska funktioner av. Det gör att ditt skåp uppfyller de religiösa kraven på judiska helgdagar som till exempel sabbat och motsvarar STAR-K Kosher-certifieringen.

Skåpets tillstånd när SabbathMode är aktivt
Statusindikeringen visar varaktigt SabbathMode.
Alla funktioner på displayen utom funktionen Inaktivera SabbathMode är spärrade.
Aktiva funktioner förblir aktiva.

Skåpets tillstånd när SabbathMode är aktivt
Displayen förblir ljus när du stänger dörren.
Påminnelser ges inte. Det inställda tidsintervallet stoppas.
Påminnelser och varningar visas inte.
Det finns inget dörrlarm.
Det finns inget temperaturlarm.
Avfrostningscykeln arbetar endast under fastställd tid, utan att ta hänsyn till skåpets användning.
Efter ett strömavbrott återgår skåpet till SabbathMode.

Skåpets tillstånd

Märk

Detta skåp är certifierat av institutet "Institute for Science and Halacha". (www.machonhalacha.co.il)

En lista med STAR-K-certifierade apparater hittar du på www.star-k.org/appliances.

Aktivera SabbathMode



VARNING

Förgiftningsrisk på grund av fördärvade livsmedel!

Om du har aktiverat SabbathMode och ett strömavbrott uppstår visas inget meddelande i statusindikeringen om strömavbrottet. När strömavbrottet har upphört, arbetar skåpet vidare i SabbathMode. Livsmedel kan fördäras på grund av strömavbrottet och det kan vara förenligt med livsmedelsförgiftning att förtära dessa.

Efter ett strömavbrott:

- ▶ Ät inte livsmedel som har varit frusna och tinats upp.

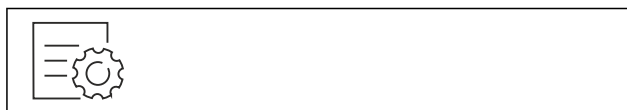


Fig. 37

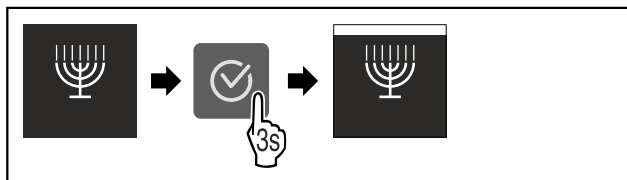


Fig. 38

- ▶ Genomför åtgärdssteg enligt bild.
- ▷ SabbathMode är aktiverat.
- ▷ Statusindikeringen visar varaktigt SabbathMode.

Inaktivera SabbathMode

SabbathMode inaktiveras automatiskt efter 80 timmar. Du kan dock välja att inaktivera SabbathMode manuellt när som helst:

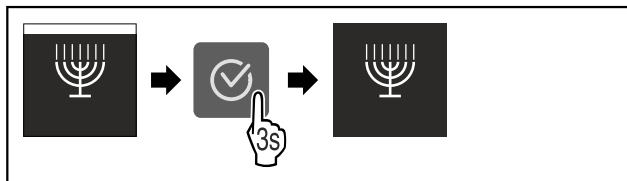


Fig. 39

- ▶ Genomför åtgärdssteg enligt bild.
- ▷ SabbathMode är inaktiverat.

E-Saver

Med denna funktion aktiverar eller inaktiverar du energisparläget. När du aktiverar energisparläget minskar energiförbrukningen och temperaturen i skåpet stiger. Livsmedlen håller sig fräscha, men hållbarheten förkortas.

Temperaturzon	Rekommenderad inställning (se Ställa in temperatur)	Temperatur när E-Saver är aktiv
5 °C Kyldel	4 °C	7 °C

Temperaturer

Aktivera E-Saver

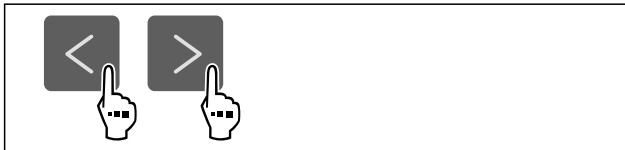


Fig. 40

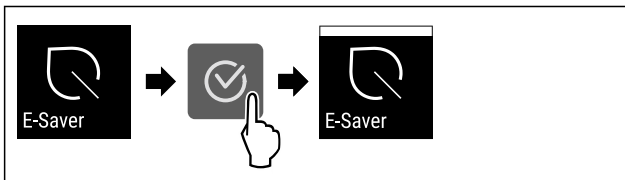


Fig. 41

- ▶ Genomför åtgärdssteg enligt bild.
- ▷ Energisparläge är aktiverat.

Inaktivera E-Saver



Fig. 42

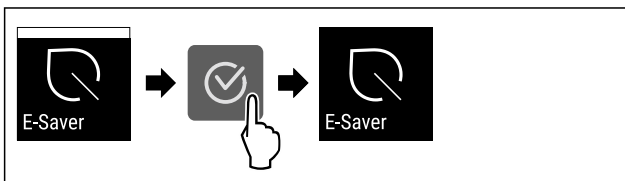


Fig. 43

- ▶ Genomför åtgärdssteg enligt bild.
- ▷ Energisparläge är inaktiverat.

CleaningMode

Med denna funktion aktiverar eller inaktiverar du CleaningMode. CleaningMode gör det bekvämt att rengöra skåpet. Denna inställning avser kyldelen.

Användning:

- Rengör kyldel. (se 9.4 Rengör skåpet)

Skåpets tillstånd när CleaningMode är aktivt
Statusindikeringen visar varaktigt CleaningMode.
Kyldelen är avstängd.

Skåpets tillstånd när CleaningMode är aktivt

Påminnelserna och varningarna visas inte. Ingen signal ljuder.

Skåpets tillstånd

Aktivera CleaningMode

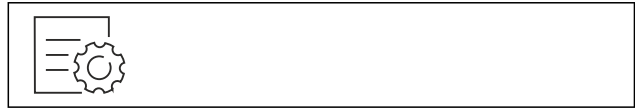


Fig. 44

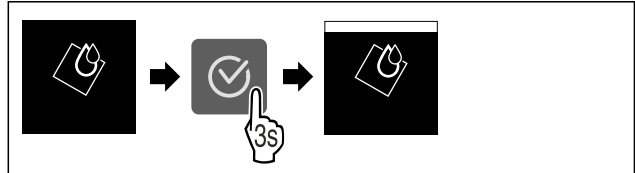


Fig. 45

- ▶ Genomför åtgärdssteg enligt bild.
- ▷ CleaningMode är aktiverat.
- ▷ Statusindikeringen visar varaktigt CleaningMode.

Inaktivera CleaningMode

CleaningMode inaktiveras automatiskt efter 60 minuter. Du kan dock välja att inaktivera CleaningMode manuellt när som helst:

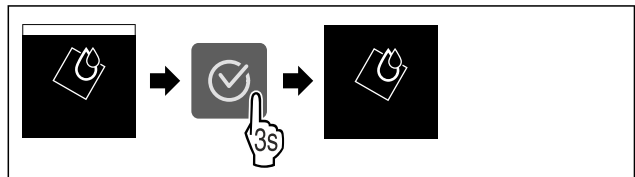


Fig. 46

- ▶ Genomför åtgärdssteg enligt bild.
- ▷ CleaningMode är inaktiverat.
- ▷ Skåpet kyler till tidigare inställd temperatur.

Display-ljusstyrka

Med den här funktionen ställer du stegvis in displayens ljusstyrka.

Ljusstyrkan kan ställas in i följande steg:

- 40 %
- 60 %
- 80 %
- 100 % (förinställning)

Ställ in ljusstyrka



Fig. 47

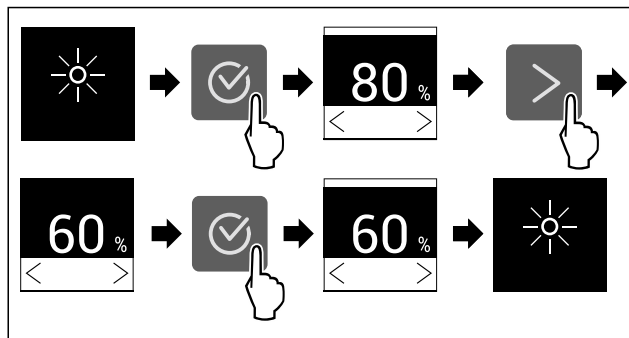


Fig. 48 Exempelbild: Växla från 80 % till 60 %.

- ▶ Genomför åtgärdssteg enligt bild.
- ▷ Ljusstyrka är inställd.



Dörrlarm

Med denna funktion aktiverar eller inaktiverar du dörrlarmet. Dörrlarmet ljuder när dörren är öppen för länge. Dörrlarmet är aktiverat vid leverans. Du kan ställa in hur länge dörren får vara öppen, innan dörrlarmet ljuder.

Du kan ställa in följande värden:

- 1 minut
- 2 minuter
- 3 minuter
- Av

Ställa in dörrlarm



Fig. 49

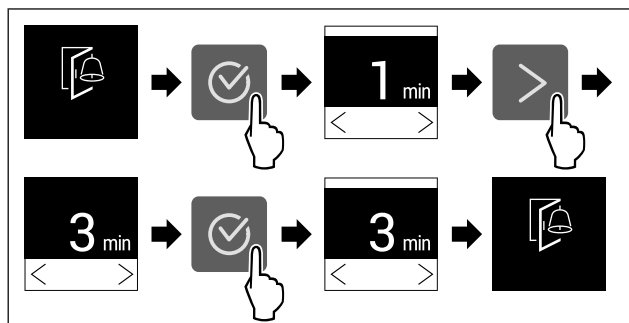


Fig. 50 Exempelbild: Ändra dörrlarm från 1 minut till 3 minuter.

- ▶ Genomför åtgärdssteg enligt bild.
- ▷ Dörrlarm är inställt.

Inaktivera dörrlarm



Fig. 52

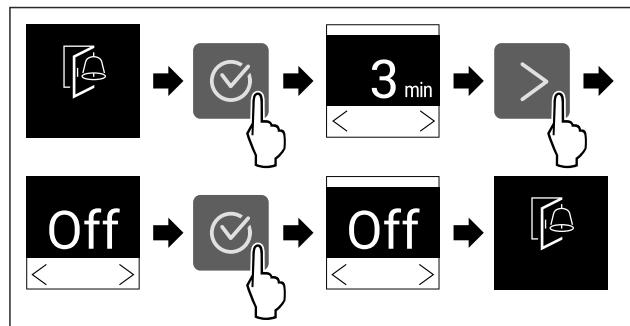


Fig. 53

- ▶ Genomför åtgärdssteg enligt bild.
- ▷ Dörrlarm är inaktiverat.



Inmatningsspärr

Med denna funktion aktiverar eller inaktiverar du inmatningsspärren. Inmatningsspärren förhindrar att skåpet manövreras oavsiktligt, till exempel av barn.

Användning:

- Undvik oavsiktlig ändring av funktioner.
- Undvik oavsiktlig avstängning av skåpet.
- Undvik oavsiktlig temperaturinställning.

Aktivera inmatningsspärr

Vid aktiverad inmatningsspärr kan du navigera i menyerna, men inte välja eller förändra andra funktioner.



Fig. 54

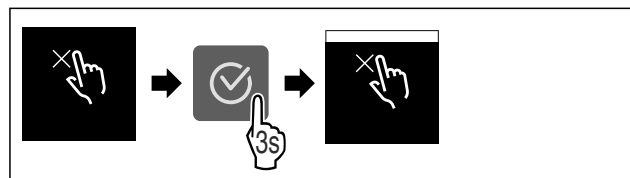


Fig. 55

- ▶ Genomför åtgärdssteg enligt bild.
- ▷ Inmatningsspärr är aktiverad.

Inaktivera inmatningsspärr

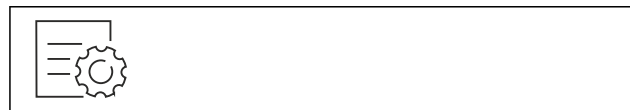


Fig. 56

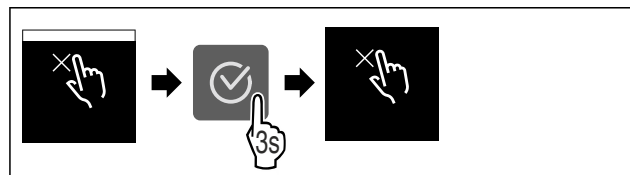


Fig. 57

- ▶ Genomför åtgärdssteg enligt bild.
- ▷ Inmatningsspärr är inaktiverad.



Produktinformation

Med den här funktionen kan du visa ditt skåps modellnamn, index, serienummer och servicenummer. Du behöver produktinformationen när du kontaktar kundservice. (se 10.4 Kundtjänst)

Med den här funktionen öppnar du dessutom Utökad meny. (se 3 Hur Touch-bildskärmen fungerar)

Visa produktinformation



Fig. 58



Fig. 59

- ▶ Genomför åtgärdssteg enligt bild.
- ▷ Display visar produktinformation.



Program

Med den här funktionen kan du visa ditt skåps programversion.

Visa programversion



Fig. 60



Fig. 61

- ▶ Genomför åtgärdssteg enligt bild.
- ▷ Display visar programversion.



Påminnelse

Med denna funktion aktiverar eller inaktiverar du påminnelserna. Funktionen är aktiverad vid leverans.

När funktionen är aktiverad visas följande påminnelser:

- Byta FreshAir-aktivkolfilter (se Byta FreshAir-aktivkolfilter)

Aktivera påminnelse



Fig. 62

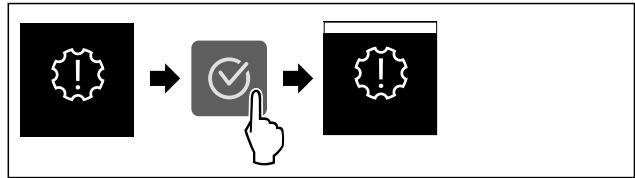


Fig. 63

- ▶ Genomför åtgärdssteg enligt bild.
- ▷ Påminnelse är aktiverad.

Inaktivera påminnelse



Fig. 64

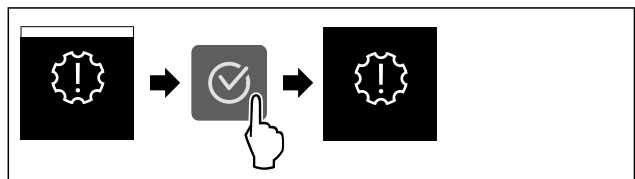


Fig. 65

- ▶ Genomför åtgärdssteg enligt bild.
- ▷ Påminnelse är inaktiverad.



Demoläge

Demoläget är en specialfunktion för återförsäljare som vill visa skåpets funktioner. Om du aktiverar demoläget avaktiveras alla kylfunktioner.

Om du slår på enheten och "Demo" visas på statusindikeringen är demoläget redan aktiverat.

Om du aktiverar och sedan inaktiverar demoläget återställs skåpet till fabriksinställningarna. (se Återställa till fabriksinställningar)

Aktivera demoläget

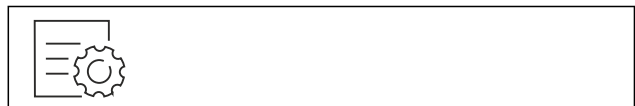


Fig. 66

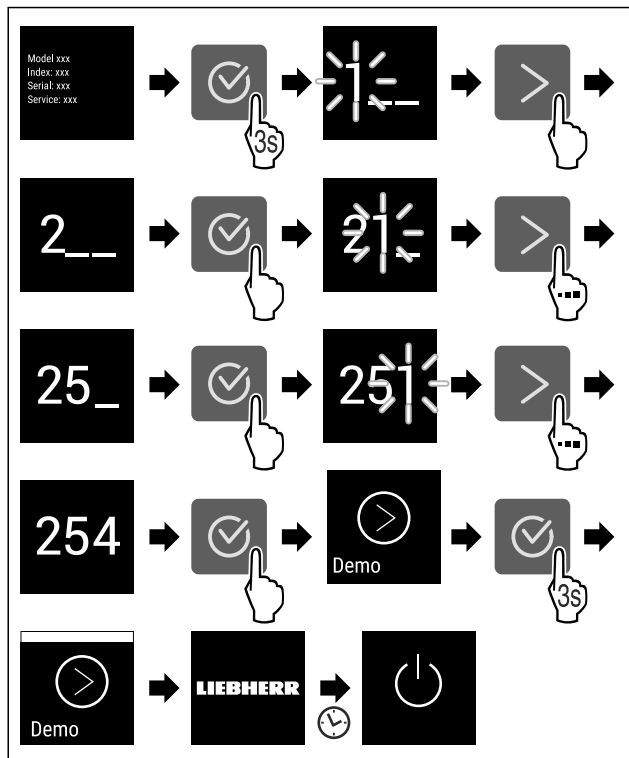


Fig. 67

- ▶ Genomför stegen enligt bilden.
- ▷ Demoläget är aktiverat.
- ▷ Skåpet är avstängt.
- ▶ Slå på skåpet. (se 4.1 Slå på skåpet (första driftsättningen))
- ▷ "DEMO" visas på statusindikeringen.

Inaktivera demoläget

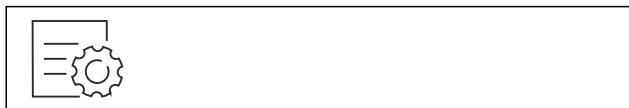


Fig. 68

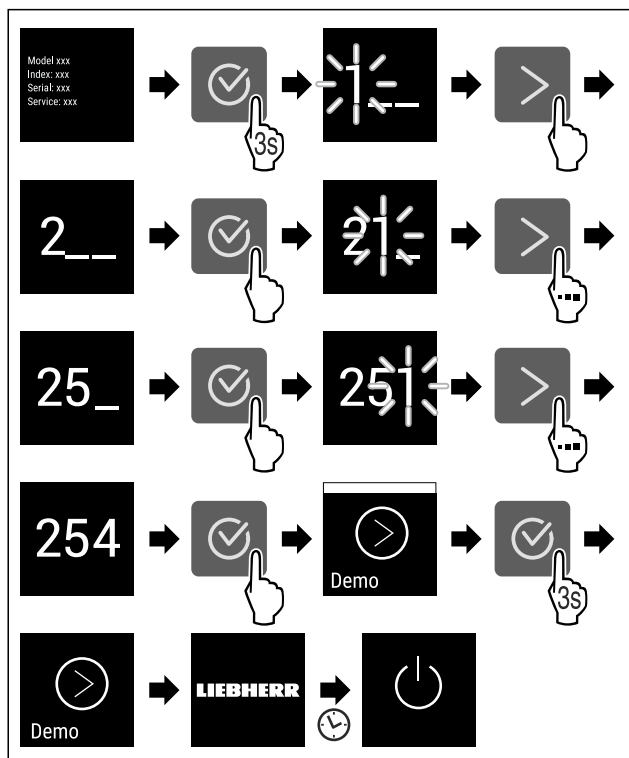


Fig. 69

- ▶ Genomför stegen enligt bilden.
- ▷ Demoläget är inaktiverat.
- ▷ Skåpet är avstängt.
- ▶ Slå på skåpet. (se 4.1 Slå på skåpet (första driftsättningen))
- ▷ Skåpet återställs till fabriksinställningarna.



Återställa till fabriksinställningar

Med den här funktionen återställer du alla inställningar till fabriksinställningar. Alla inställningar, som du hittills har gjort, återställs till sin ursprungliga inställning.

Genomföra återställning



Fig. 70

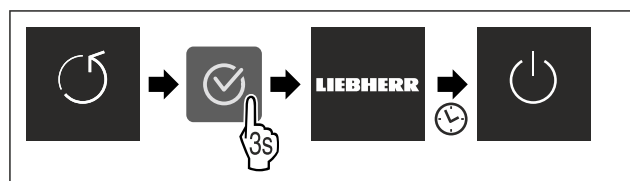


Fig. 71

- ▶ Genomför åtgärdssteg enligt bild.
- ▷ Skåp är återställt.
- ▷ Skåp är avstängt.
- ▶ Starta skåp igen. (se 4.1 Slå på skåpet (första driftsättningen))

7.3 Meddelanden

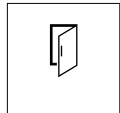
Det finns två meddelandekategorier:

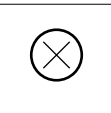
Kategori	Betydelse
Varning	Varningar visas vid ett dörlarm eller vid funktionsstörningar. Du kan själv avsluta enklare varningar. Vid allvarliga funktionsstörningar måste du kontakta kundservice. (se 10.4 Kundtjänst)
Påminnelse	Påminnelser ges avseende allmänna procedurer. Du kan genomföra dessa procedurer och därmed avsluta meddelandet.

7.3.1 Överblick över varningar

Skåpets beteende vid varningar:

- Varning visas på displayen.
- Larmet ljuder med stigande volym.

Meddelande	Orsak	Avsluta meddelandet
 Dörlarm	Meddelandet visas när dörren är öppen för länge.	Genomför åtgärdssteg (se Dörlarm).

Meddelande	Orsak	Avsluta meddelandet
 Fel	Meddelandet visas när det finns ett fel på skåpet. En av skåpets komponenter uppvisar ett fel.	Genomför åtgärdssteg (se Fel).

7.3.2 Avsluta varningar

Dörrlarm

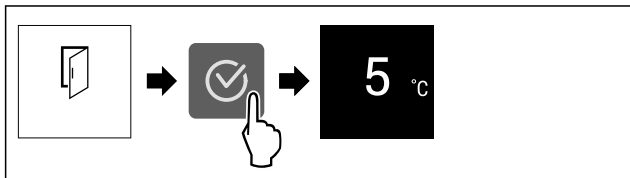


Fig. 72 Exempelbild

- ▶ Genomför åtgärdssteg enligt bild.

-eller-

- ▶ Stäng dörren.

- ▷ Displayen går till statusindikeringen.

Du kan ställa in hur länge dörren får vara öppen innan dörrlarmet ljuder. (se Ställa in dörrlarm)

Fel

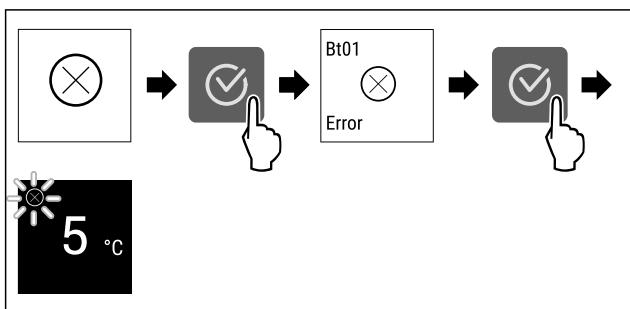



Fig. 73 Exempelbild

- ▶ Tryck på bekräftelsesymbolen.
- ▷ Felkod visas.
- ▶ Notera felkod.
- ▶ Tryck på bekräftelsesymbolen.
- ▷ Displayen går till statusindikeringen.
- ▶ Kontakta kundtjänst. (se 10.4 Kundtjänst)

7.3.3 Överblick över påminnelser

Skåpets beteende vid påminnelser:

- Påminnelse visas på displayen.
- Larmsignal ljuder.

Meddelande	Orsak	Avsluta meddelandet
 Byta FreshAir-aktivkolfilter	Meddelandet visas när aktivkolfiltret måste bytas.	Genomför åtgärdssteg (se Byta FreshAir-aktivkolfilter).

7.3.4 Avsluta påminnelser

Byta FreshAir-aktivkolfilter

Liebherr rekommenderar: Byt FreshAir-aktivkolfilter var 6:e månad.

Märk

Du beställer FreshAir-aktivkolfilter i Liebherr-Hausgeräteshoppens på home.liebherr.com/shop/de/deu/zubehor.html.

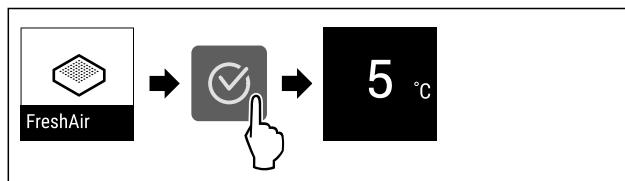


Fig. 74 Exempelbild

- ▶ Tryck på bekräftelsesymbolen.
- ▶ Byt aktivkolfilter. (se 9.1 FreshAir-aktivkolfilter)
- ▷ Aktivkolfilter garanterar optimal luftkvalitet i kylskåpet.
- ▷ Påminnelsen återkommer efter 6 månader.

Om du inte längre vill få denna påminnelse kan du inaktivera påminnelsen. (se Inaktivera påminnelse)

8 Utrustning

8.1 Dörrfack

Dörrfack lämpar sig för förvaring av drycker och livsmedel. Dörrfack kan flyttas för individuell användning och kan tas isär vid rengöring. Liebherr rekommenderar dock att använda dörrfack i leveranspositionen från fabrik i dörren.

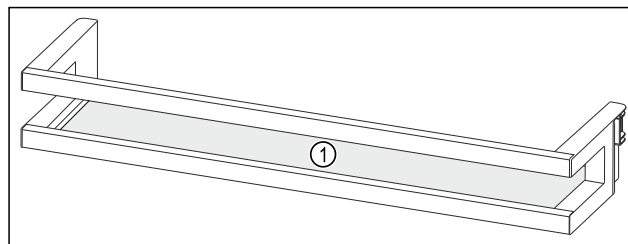


Fig. 75 Exempelbild dörrfack

(1) Hylla

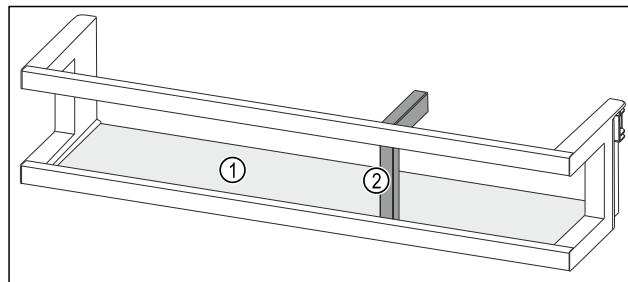


Fig. 76 Exempelbild dörrfack med flaskhållare

(1) Hylla

(2) Flaskhållare

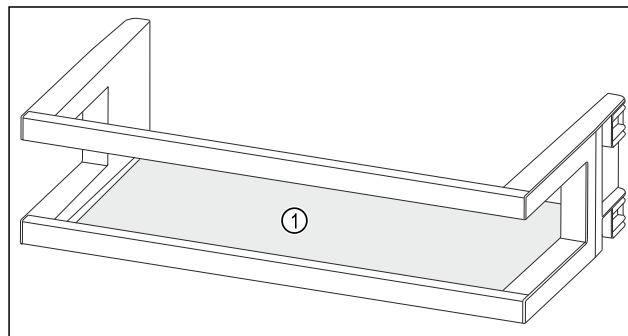


Fig. 77 Exempelbild dörrfack

(1) Hylla

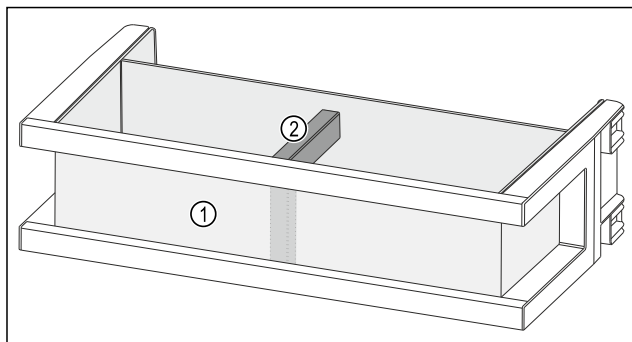


Fig. 78 Exempelbild dörrfack med Organizer och flaskhållare
(1) Organizer **(2)** Flaskhållare

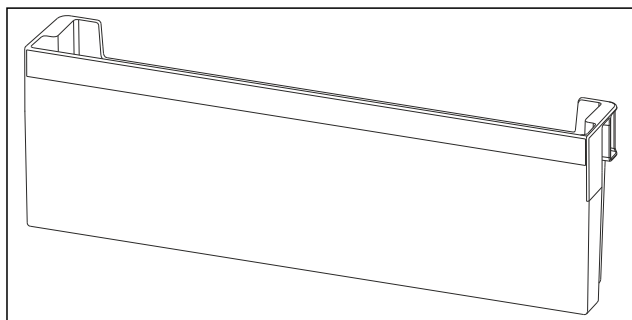


Fig. 79 Exempelbild dörrfack

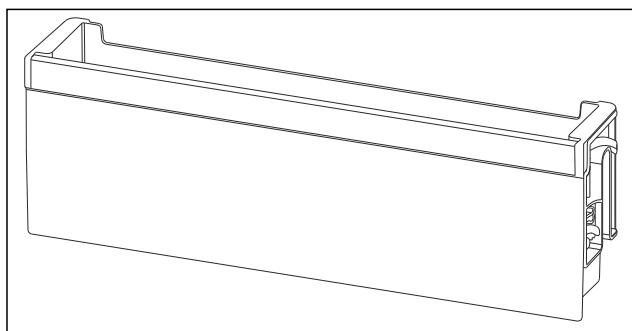


Fig. 80 Exempelbild fällbart dörrfack

Följande tabell visar exempel på vad som kan lagras i respektive dörrfack. Överskrid då inte dörrens maximala lastvikt.

Dörrfack	Livsmedel
Dörrfack (se Fig. 75)	Smör, ost, konserver, tuber
Dörrfack med flaskhållare (se Fig. 76)	Flaskor Med den förskjutbara flaskhållaren säkras flaskorna i dörrfacket.
Dörrfack (se Fig. 77)	Smör, ost, konserver, stora behållare
Dörrfack med Organizer och flaskhållare (se Fig. 78)	Flaskor, tuber Med den förskjutbara flaskhållaren säkras flaskorna i dörrfacket. Fackavdelaren för småskaliga livsmedel går att sätta in i alla dörrfack.
Dörrfack (se Fig. 79)	Småskaliga livsmedel och förpackningar, tuber, kosmetik
Fällbart dörrfack (se Fig. 80)	Småskaliga livsmedel och förpackningar, tuber, kosmetik

8.1.1 Ta ut dörrfack

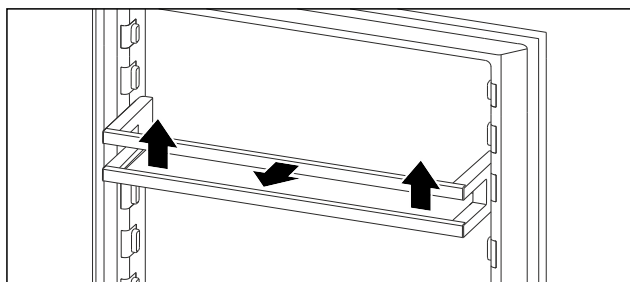


Fig. 81 Exempelbild

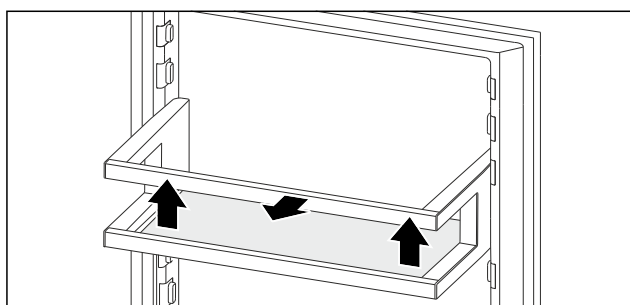


Fig. 82 Exempelbild

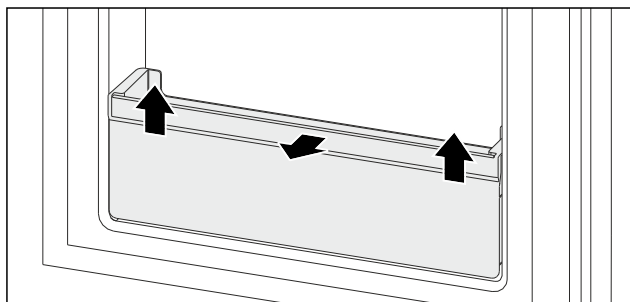


Fig. 83 Exempelbild

- ▶ Skjut dörrfacket uppåt.
- ▶ Dra ut dörrfacket framåt.

8.1.2 Sätta in dörrfack

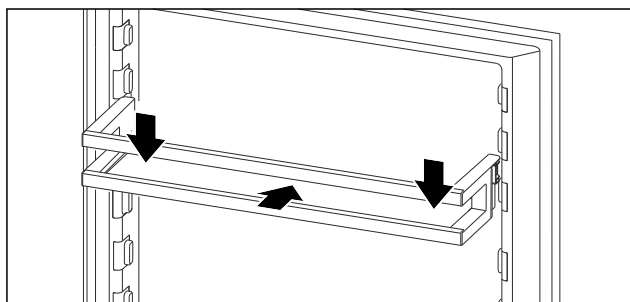


Fig. 84 Exempelbild

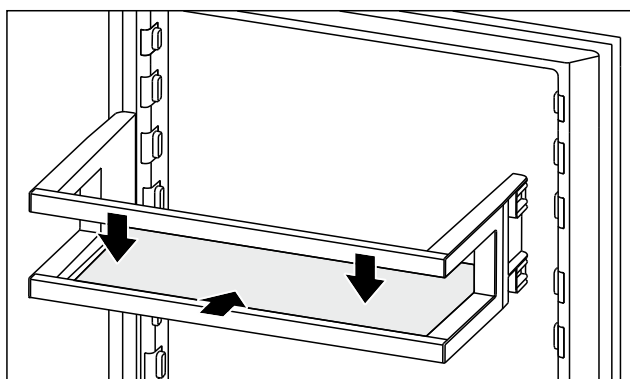


Fig. 85 Exempelbild

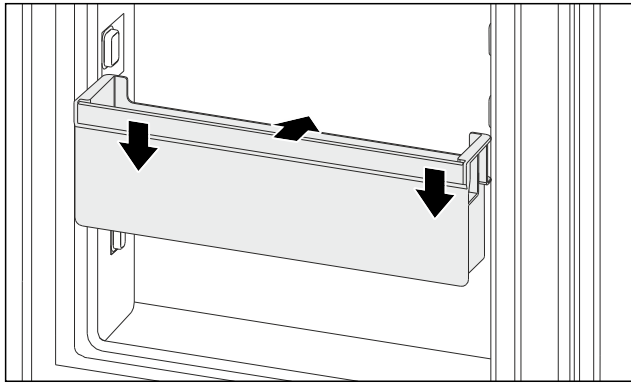


Fig. 86 Exempelbild

- ▶ Skjut in dörrfacket.
- ▶ Tryck dörrfacket nedåt.

8.1.3 Ta bort flaskhållaren

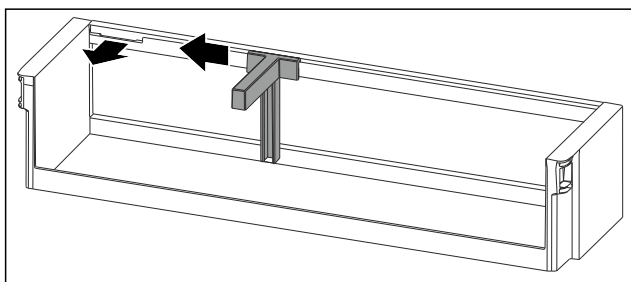


Fig. 87

- ▶ Skjut flaskhållaren åt sidan ända till ursparingen.
- ▶ Ta ut flaskhållaren framåt.

8.1.4 Sätta in flaskhållaren

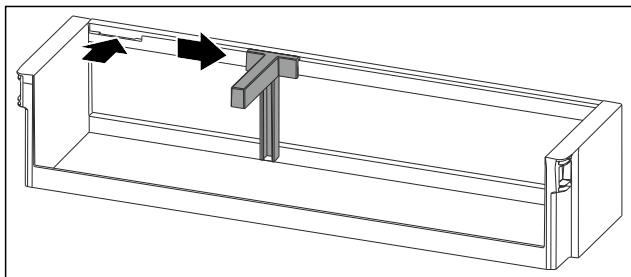


Fig. 88

- ▶ Sätt in flaskhållaren i ursparingen.
- ▶ Skjut flaskhållaren åt sidan till önskad position.

8.1.5 Ta isär dörrfack

Du kan ta isär några av dörrfacken om du vill rengöra dörrfacken eller om du vill montera eller demontera reservdelar.

Ta isär dörrfack

Säkerställ att följande förutsättningar är uppfyllda:

- Dörrfack har tagits ut. (se 8.1.1 Ta ut dörrfack)

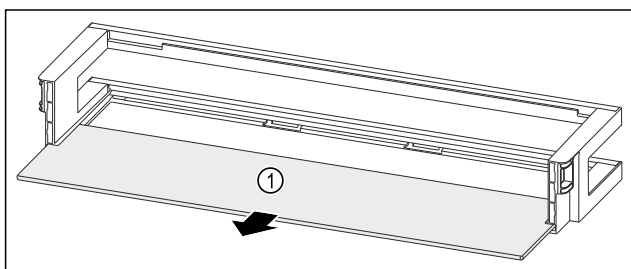


Fig. 89 Dörrfack med hylla

- ▶ Ta ut dörrfacket Fig. 89 (1).

Ta isär dörrfack med flaskhållare

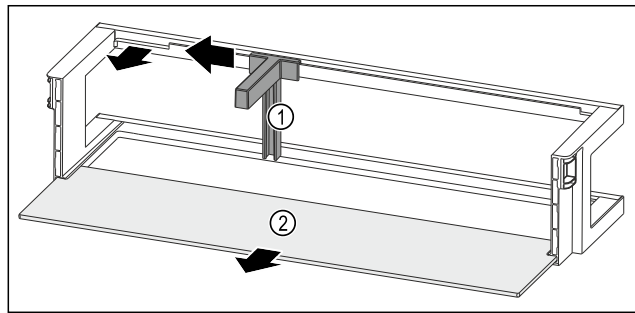


Fig. 90 Dörrfack med flaskhållare och hylla

- ▶ Skjut flaskhållaren Fig. 90 (1) åt sidan ända till ursparingen.
- ▶ Ta ut flaskhållaren Fig. 90 (1).
- ▶ Ta ut dörrfacket Fig. 90 (2).

Ta isär dörrfack

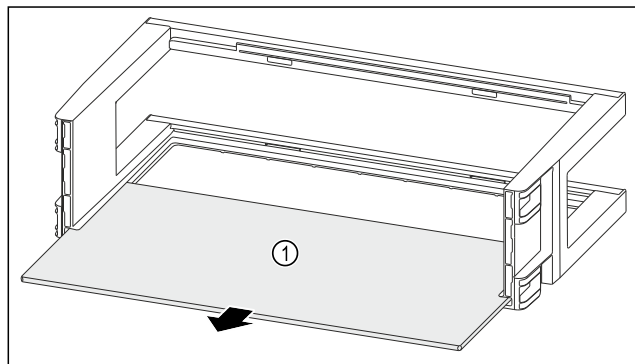


Fig. 91

- ▶ Ta ut dörrfacket Fig. 91 (1).

Ta isär dörrfack med Organizer och flaskhållare

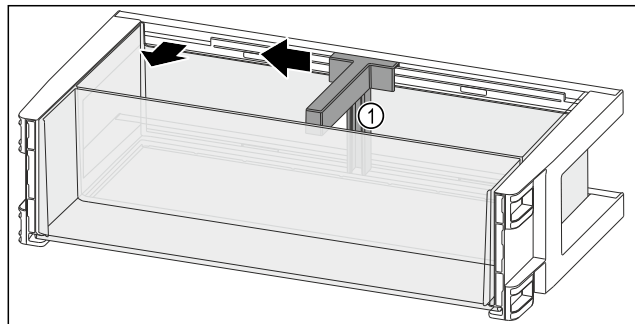
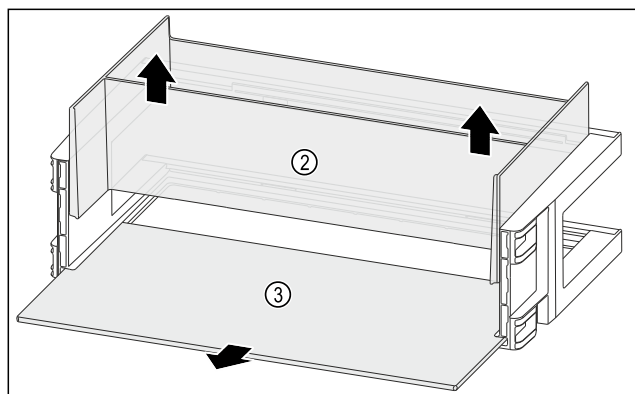


Fig. 92

- ▶ Skjut flaskhållaren Fig. 92 (1) åt sidan ända till ursparingen.
- ▶ Ta ut flaskhållaren Fig. 92 (1).



Utrustning

Fig. 93

- ▶ Ta ut Organizer Fig. 93 (2) uppåt.
- ▶ Ta ut dörrfacket Fig. 93 (3).

Ta isär fällbart dörrfack

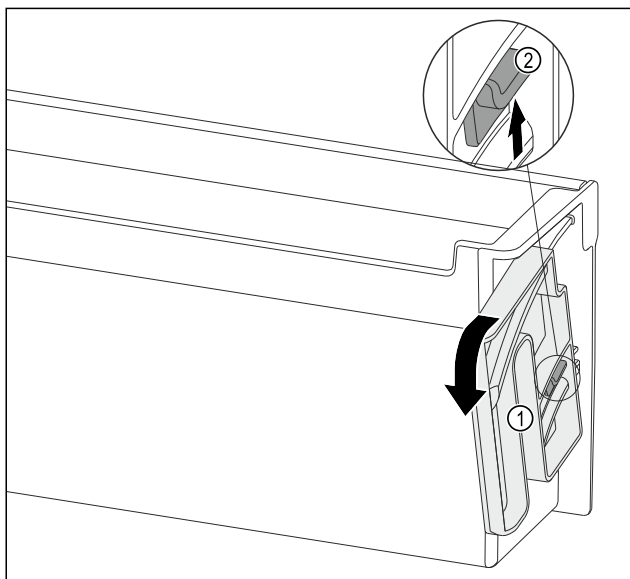


Fig. 94

- ▶ Vrid vridenheten Fig. 94 (1) i angiven riktning fram till anslaget.
- ▶ Tryck fliken Fig. 94 (2) uppåt och ta ut vridenheten Fig. 94 (1).

8.1.6 Sätta ihop dörrfack

Sätta ihop dörrfack

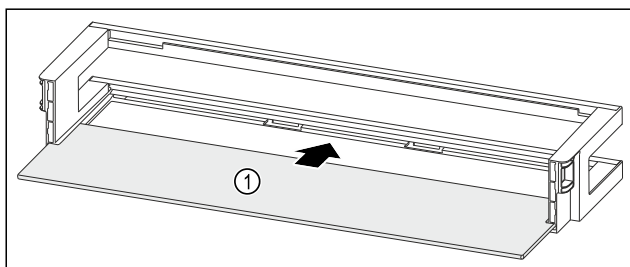


Fig. 95 Dörrfack med hylla

- ▶ Skjut in dörrfacket Fig. 95 (1) i ursparingarna på sidan.

Sätta ihop dörrfack med flaskhållare

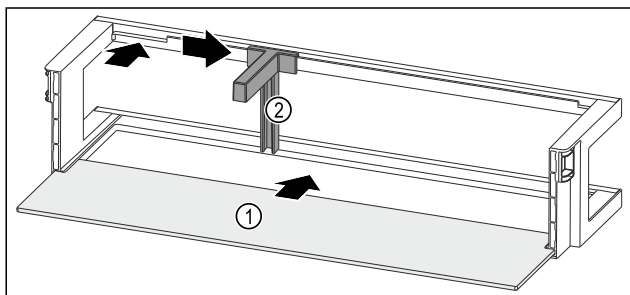


Fig. 96 Dörrfack med hylla

- ▶ Skjut in dörrfacket Fig. 96 (1) i ursparingarna på sidan.
- ▶ Sätt in flaskhållaren Fig. 96 (2) i ursparingen.
- ▶ Skjut flaskhållaren Fig. 96 (2) åt sidan till önskad position.

Sätta ihop dörrfack

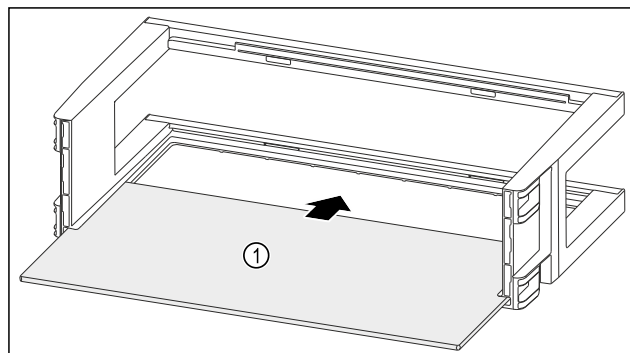


Fig. 97

- ▶ Skjut in dörrfacket Fig. 97 (1) i ursparingarna på sidan.

Sätta ihop dörrfack med Organizer och flaskhållare

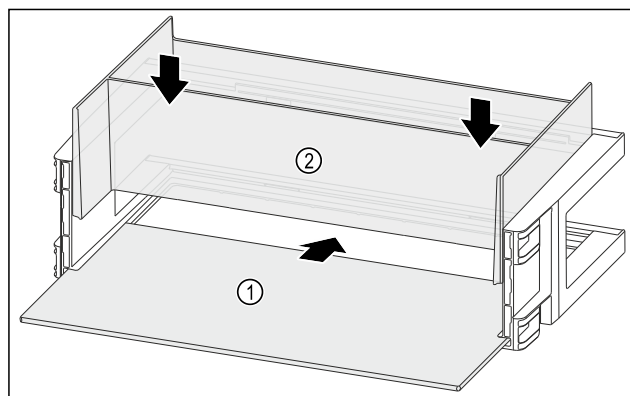


Fig. 98

- ▶ Skjut in dörrfacket Fig. 98 (1) i ursparingarna på sidan.
- ▶ Sätt in Organizer Fig. 98 (2).

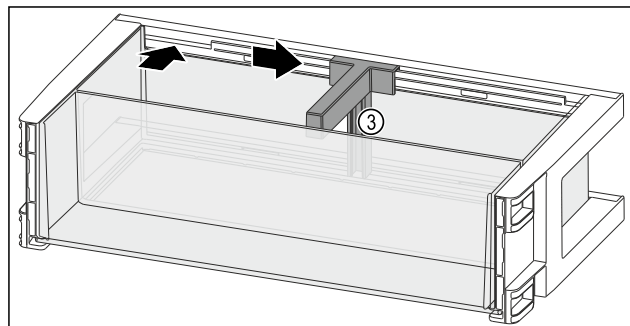


Fig. 99

- ▶ Sätt in flaskhållaren Fig. 99 (3) i ursparingen.
- ▶ Skjut flaskhållaren Fig. 99 (3) åt sidan till önskad position.

Sätta ihop fällbart dörrfack

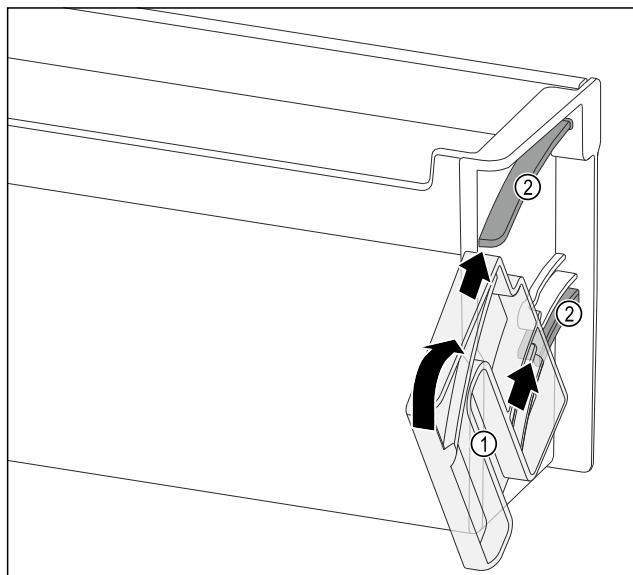


Fig. 100

- ▶ Placera vridenheten Fig. 100 (1) så att ursparingarna ligger exakt mitt emot dörrfackets styrkanaler Fig. 100 (2).
- ▶ Vrid vridenheten Fig. 100 (1) i angiven riktning.

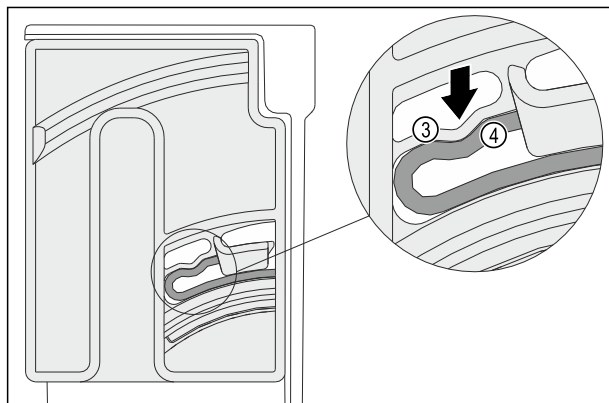


Fig. 101

- ▷ Vridenhetens elastiska element Fig. 101 (3) hakar i förstärkningens Fig. 101 (4) runda form så att det hörs.

8.2 Hyllor

8.2.1 Flytta/ta ut hyllorna

Hyllorna är säkrade med utdragsstopp för att förhindra att de oavsiktligt dras ut helt.

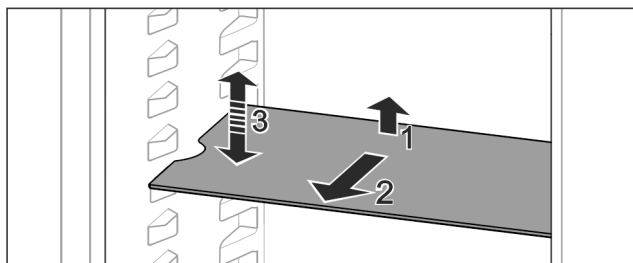


Fig. 102

- ▶ Lyft hyllan och dra den framåt.
- ▷ Sidourtag i stödläget.
- ▶ Flytta på hyllor: Lyft eller sänkt till önskad höjd och skjut in dem.

-eller-

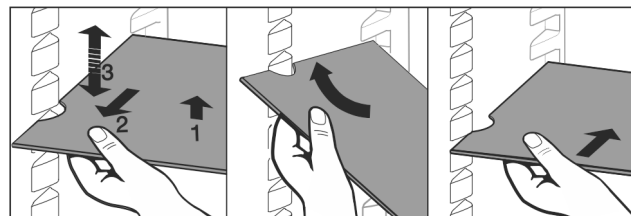


Fig. 103

- ▶ Ta ut hyllan helt: Dra den framåt.
 - ▶ Underlätta uttagningen: Luta hyllan.
 - ▶ Sätta tillbaka hyllan: Skjut in den tills det tar stopp.
 - ▷ Utdragsstoppen pekar nedåt.
 - ▷ Utdragsstoppen ligger bakom den främre stödytan.
- Även hyllan över EasyFresh-lådorna kan tas ut.

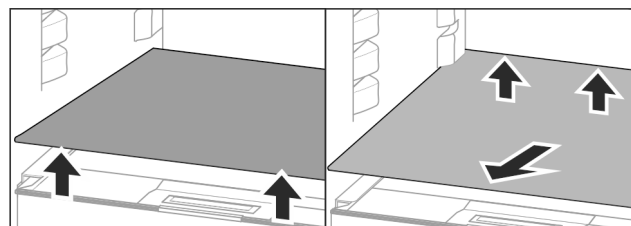


Fig. 104

- Ta bort hyllor:
- ▶ Lyft hyllan framtill och baktill.
 - ▶ Ta ut den framåt.

Placera inga varor på det underliggande lådlocket!

Skjut in hyllan:

- ▶ Sätt hyllan lutad bakåt nedtill.
- ▷ Utdragsstoppen pekar nedåt.
- ▶ Skjut in hyllan och lägg ner den.

8.2.2 Ta isär hyllor

Hyllorna kan tas isär för rengöring.

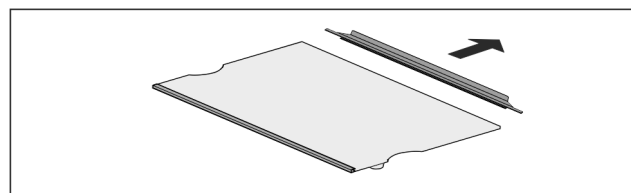


Fig. 105

- ▶ Ta isär hyllan.

8.3 Delbar hylla*

8.3.1 Användning av delbar hylla

Hyllorna är säkrade med utdragsstopp för att förhindra att de oavsiktligt dras ut helt.

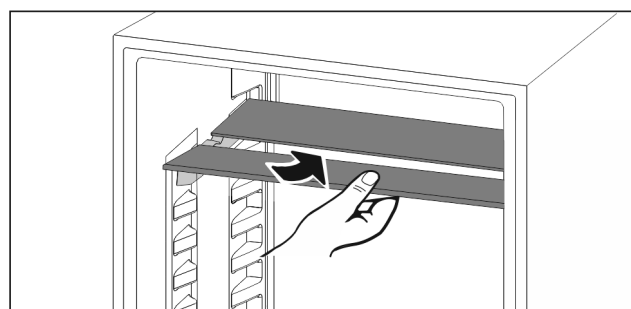


Fig. 106

- ▶ Sätt in delbara hyllor nedtill enligt bilden.

Utrustning

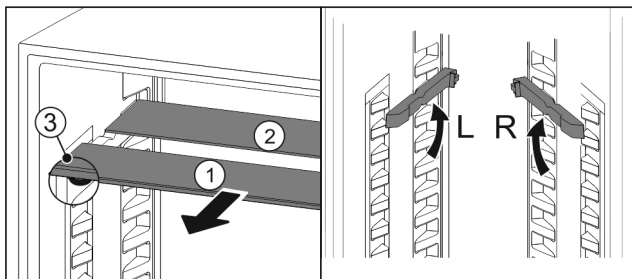


Fig. 107

Justera i höjled:

- ▶ Dra ut Fig. 107 (1) glashyllorna framåt en i taget.
- ▶ Dra stödskenorna ur spärren och fäst dem i önskad höjd.
- ▶ Skjut in glashyllorna en i taget.
- ▷ Plana utdragsstopp fram, direkt bakom stödskenan.
- ▷ Höga utdragsstopp bak.

Avvänd båda uppställningsytorna:

- ▶ Ta tag i den nedre glashyllan med en hand och dra den framåt.
- ▷ Glashyllan Fig. 107 (1) med dekorlisten ligger längst fram.
- ▷ Stoppklackarna Fig. 107 (3) är vända nedåt.

8.4 VarioSafe *

Kyldelen hos VarioSafe har plats för mindre livsmedel och förpackningar, tuber och glasburkar.

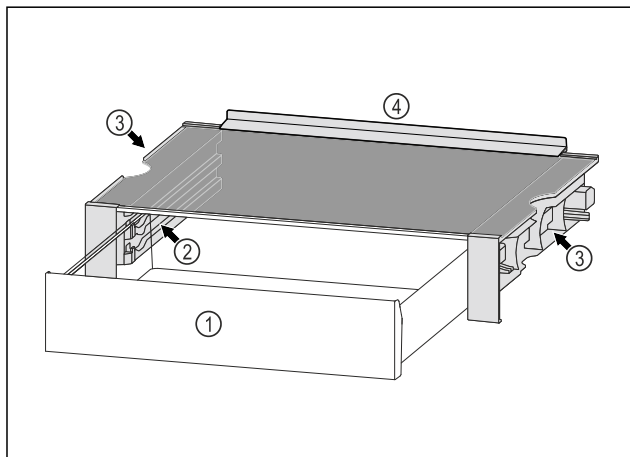


Fig. 108

- (1) VarioSafe-utdragslåda
- (2) Sidoväggar med lister för VarioSafe-låda
- (3) Fördjupningar på vänster och höger sidovägg
- (4) Stoppkant

8.4.1 Sätt i VarioSafe

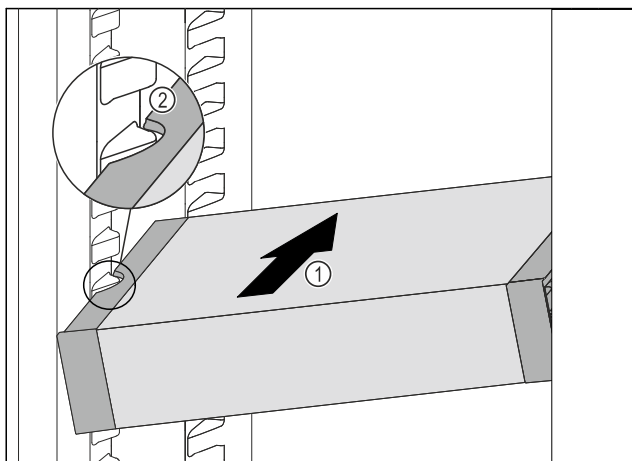


Fig. 109

- ▶ VarioSafe skjuts in snett i kyldelen Fig. 109 (1), tills sidofördjupningarna Fig. 109 (2) hos VarioSafe är i samma nivå som behållarlisterna i kyldelen.

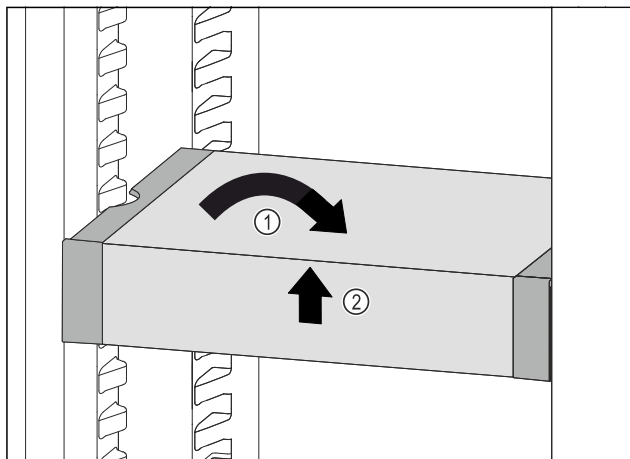


Fig. 110

- ▶ Ställ VarioSafe rakt. Fig. 110 (1)
- ▶ Lyft VarioSafe framåt. Fig. 110 (2)

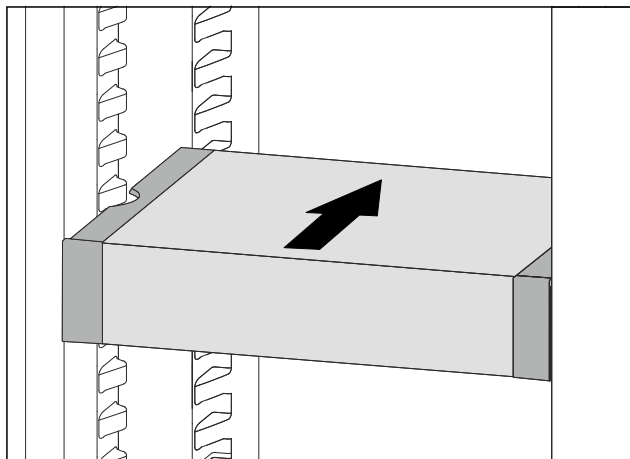


Fig. 111

- ▶ Lyft VarioSafe framåt.
- ▶ Skjut in VarioSafe bakåt.
- ▶ Sänk VarioSafe.
- ▷ VarioSafe hakar hörbart i framtill.
- ▷ VarioSafe är insatt.

8.4.2 Flytta på VarioSafe

Du kan flytta hela VarioSafe in i kyldelen.

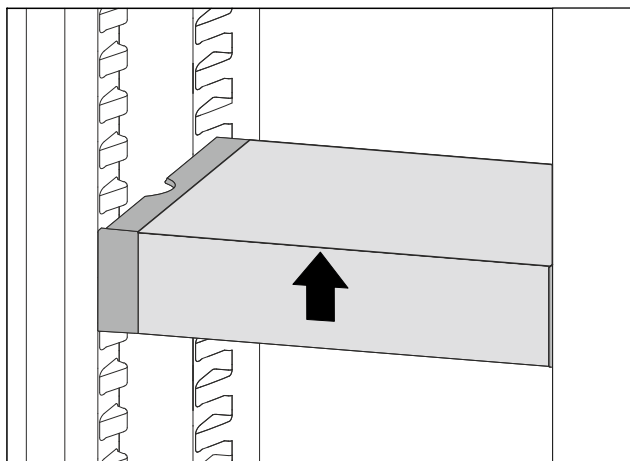


Fig. 112

- ▶ Lyft VarioSafe framåt.

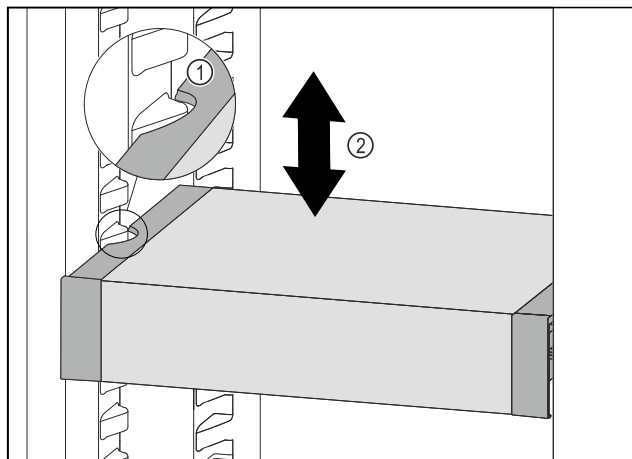


Fig. 113

- ▶ Dra VarioSafe framåt tills sidofördjupningarna på VarioSafe är i samma nivå som behållarlisterna i kyldelen. Fig. 113 (1)
- ▶ Förflytta VarioSafe uppåt eller nedåt i kyldelen tills önskad höjd har uppnåtts. Fig. 113 (2)

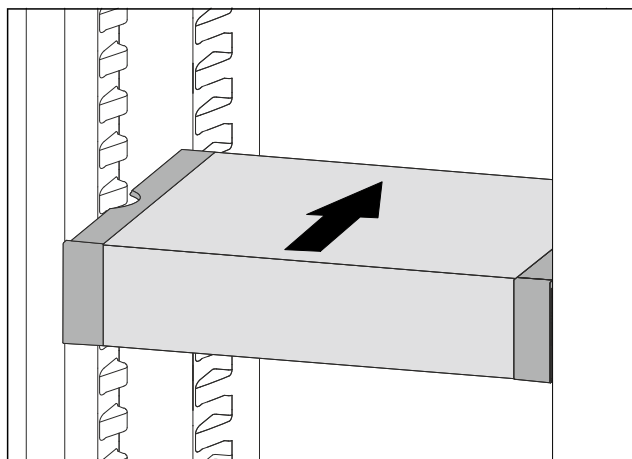


Fig. 114

- ▶ Lyft VarioSafe framåt.
- ▶ Skjut in VarioSafe bakåt.
- ▷ VarioSafe hakar hörbart i framtill.
- ▷ VarioSafe är förskjuten i höjddled.

8.4.3 Förskjuta VarioSafe-lådan

Du kan sätta in VarioSafe-lådan på två olika höjder. Om du vill förvara högre livsmedel i VarioSafe-lådan skjuter du in VarioSafe-lådan på den nedre listen. Om du vill förvara lägre livsmedel i VarioSafe-lådan skjuter du in VarioSafe-lådan på den övre listen.

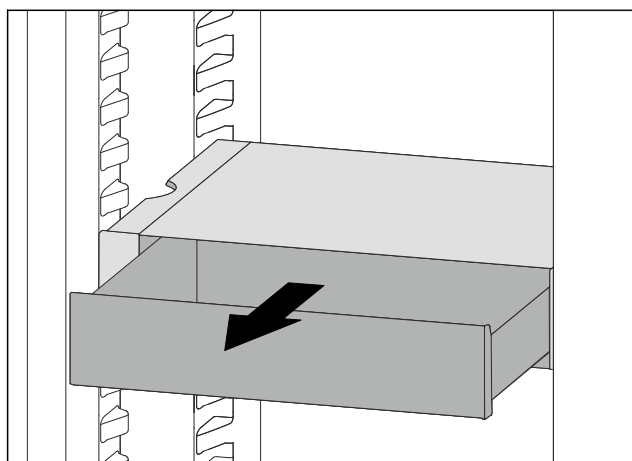


Fig. 115

- ▶ Dra ut VarioSafe-lådan till anslaget.
- ▶ Lyft VarioSafe-lådan framåt.
- ▶ Dra VarioSafe-lådan framåt för att ta ut den.

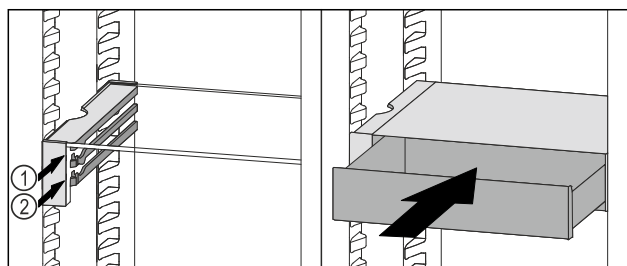


Fig. 116

- ▶ Lyft VarioSafe-lådan framåt.
- ▶ Placera VarioSafe-lådan bakom stopplackarna på önskad list Fig. 116 (1) eller Fig. 116 (2).
- ▷ VarioSafe-lådan är förskjuten i höjddled.

8.4.4 Ta ur VarioSafe

Du kan ta bort VarioSafe i sin helhet.

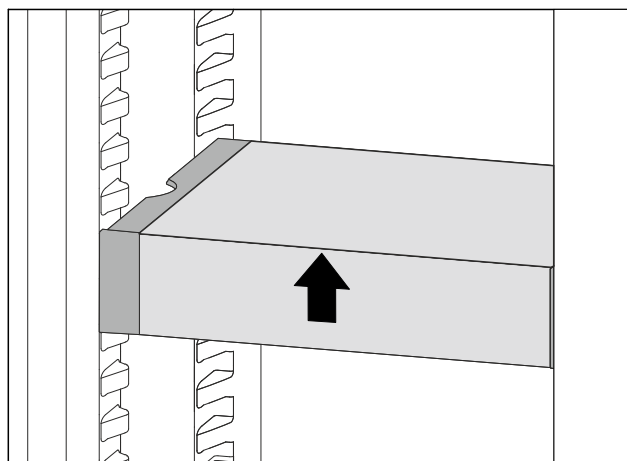


Fig. 117

- ▶ Lyft VarioSafe framåt.

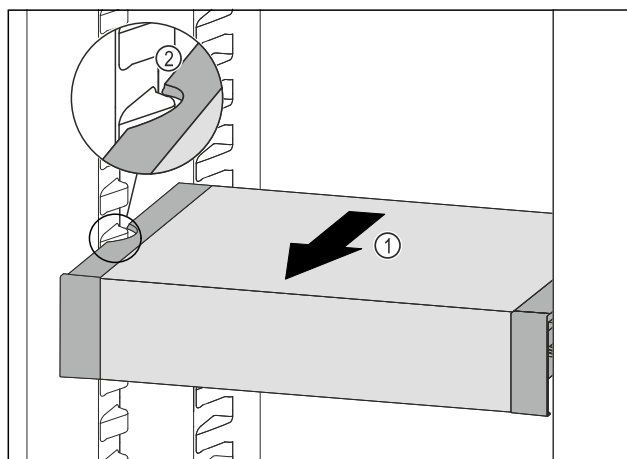


Fig. 118

- ▶ VarioSafe dras framåt Fig. 118 (1) tills sidofördjupningarna på VarioSafe är i samma nivå som behållarlisterna i kyldelen. Fig. 118 (2)

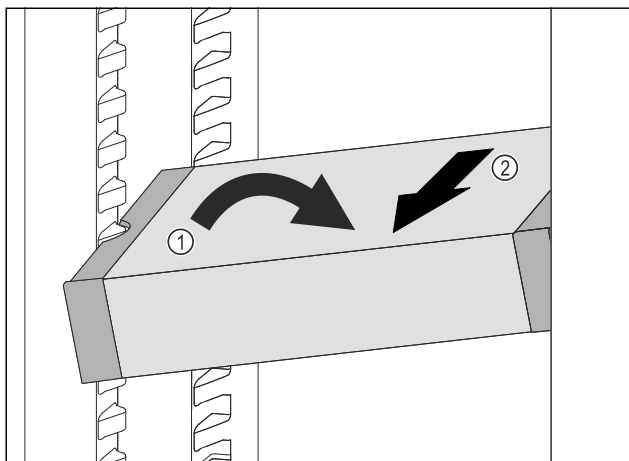


Fig. 119

- ▶ Ställ VarioSafe snett i kyldelen. Fig. 119 (1)
- ▶ Dra VarioSafe framåt för att ta ut den. Fig. 119 (2)
- ▷ VarioSafe har tagits ut.

8.4.5 Ta isär VarioSafe

Du kan ta isär VarioSafe i dess delar om du vill rengöra VarioSafe eller om du vill installera eller ta bort reservdelar.

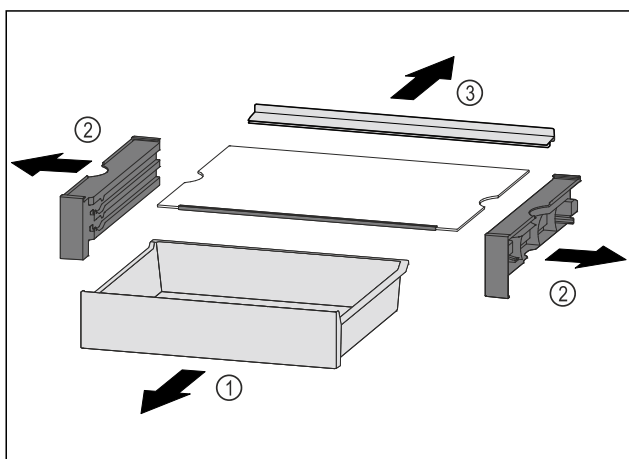


Fig. 120

- ▶ Ta ut VarioSafe i sin helhet. (se 8.4.4 Ta ur VarioSafe)
- ▶ VarioSafe demonteras enligt bilden.

8.5 Utdragslådor

Du kan ta ut utdragslådor för rengöring.

Borttagning och insättning av utdragslådor skiljer sig åt beroende på utdragssystem. Skåpet kan innehålla olika utdragssystem.

Märk

Energiförbrukningen ökar och kyleffekten minskar om luftväxlingen är otillräcklig.

- ▶ Håll alltid de inre ventilationsöppningarna på baksidan fria!

8.5.1 Utdragslåda på skåpets botten eller glas-hylla

Utdragslådan körs direkt på skåpets botten eller på en glas-hylla. Det finns inga skenor.

Ta ut utdragslåda

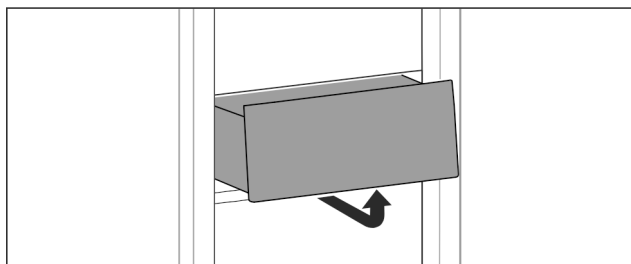


Fig. 121

- ▶ Ta ut utdragslåda enligt bilden.

Sätta in utdragslåda

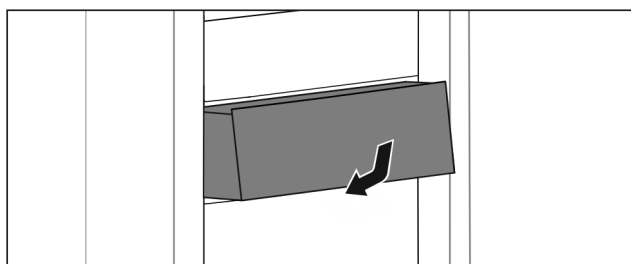


Fig. 122

- ▶ Sätt in utdragslåda enligt bilden.

8.5.2 Utdragslåda på glidskenor

Ta ut utdragslåda

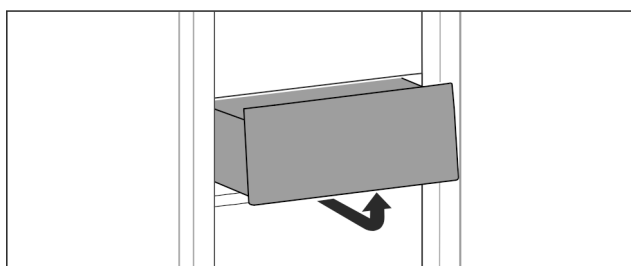


Fig. 123

- ▶ Ta ut utdragslåda enligt bilden.

Sätta in utdragslåda

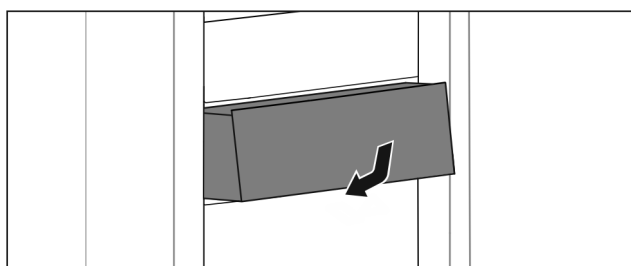


Fig. 124

- ▶ Sätt in utdragslåda enligt bilden.

8.5.3 Utdragslåda på teleskopskenor

Utdragslådan körs med utdragbara skenor (teleskopskenor). Det finns teleskopskenor med fullt utdrag och teleskopskenor med delutdrag. Utdragslådor med fullt utdrag kan dras ut fullständigt ur skåpet. Utdragslådor med delutdrag kan inte dras ut fullständigt ur skåpet. Vilket system som ditt skåp har beror på skåptypen.

Dra ut kyladel delvis

Ta ut utdragslåda

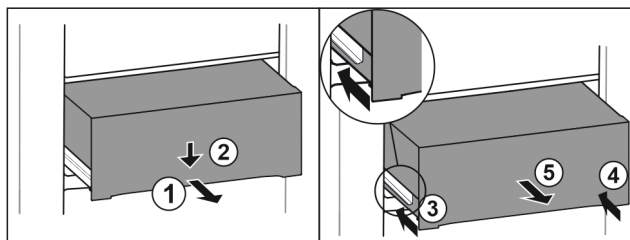


Fig. 125

- ▶ Dra ut utdragslåda till hälften. Fig. 125 (1)
- ▶ Tryck utdragslådan på framsidan nedåt. Fig. 125 (2)
- ▶ Skjut in vänster skena ca 2 cm. Fig. 125 (3)
- ▶ Skjut in höger skena ca 2 cm. Fig. 125 (4)
- ▶ Ta ut utdragslåda genom att dra den framåt. Fig. 125 (5)

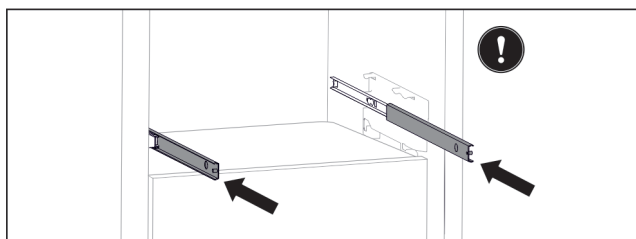


Fig. 126

Om skenorna fortfarande inte är fullständigt inskjutna efter att utdragslådan har tagits ut:

- ▶ Skjut in skenorna fullständigt.

Sätta in utdragslåda

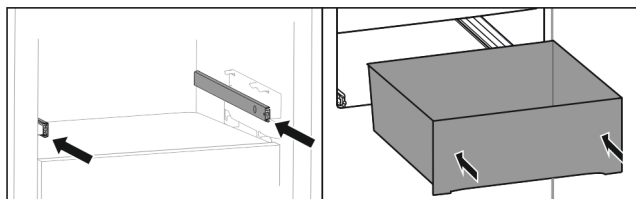


Fig. 127

- ▶ Skjut in skenor.
- ▶ Sätt utdragslåda på skenor.
- ▶ Skjut in utdragslåda så långt det går.

8.6 Lock EasyFresh-Safe

Lådans lock kan tas ut för rengöring.

8.6.1 Ta bort lådans lock

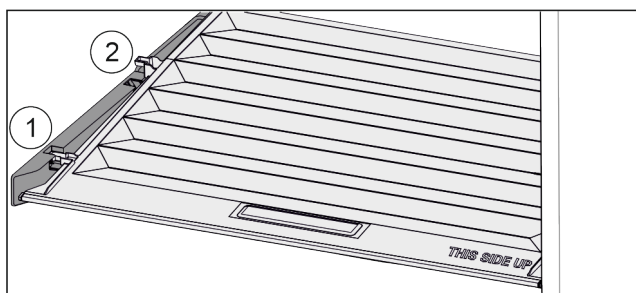


Fig. 128

När lådorna tagits ut:

- ▶ Dra locket framåt Fig. 128 (1) till öppningen i fästdelarna.
- ▶ Lyft det baktill underifrån och ta ut Fig. 128 (2) det uppåt.

8.6.2 Sätt in lådans lock

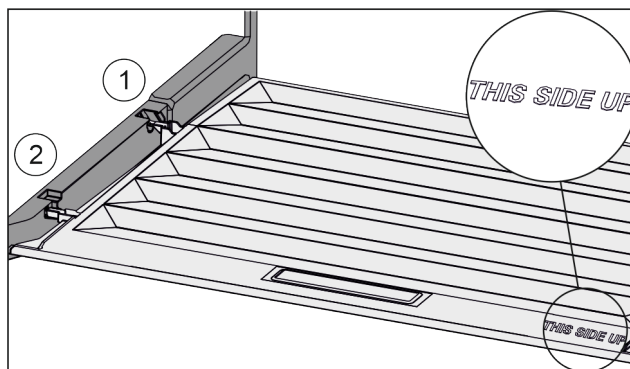


Fig. 129

När texten THIS SIDE UP ligger upptill:

- ▶ Sätt in lockbygeln över öppningen för den bakre hållaren Fig. 129 (1) och fäst den framtill i hållaren Fig. 129 (2).
- ▶ För locket till önskat läge (se 8.7 Luftfuktighetsreglering).

8.7 Luftfuktighetsreglering

Du kan justera luftfuktigheten i lådan själv genom att justera lådans lock.

Lådans lock sitter direkt på lådan och kan täckas av hyllor eller ytterligare lådor.

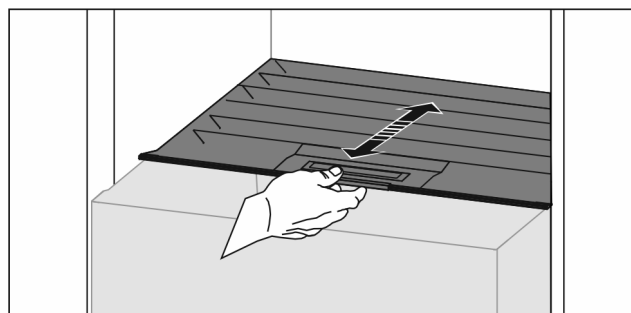


Fig. 130

Låg luftfuktighet

- ▶ Öppna lådan.
- ▶ Dra locket framåt.
- ▷ När lådan är stängd: Spalt mellan lock och låda.
- ▷ Luftfuktigheten minskar i Safe-utrymmet.

Hög luftfuktighet

- ▶ Öppna lådan.
- ▶ Skjut locket bakåt.
- ▷ När lådan är stängd: Locket tätar lådan.
- ▷ Luftfuktigheten ökar i Safe-utrymmet.
- Om det är för fuktigt i facket:
- ▶ Välj inställningen för "låg luftfuktighet".

-eller-

- ▶ Torka av fuktansamling.

8.8 Utdragshylla med flaskkorg*

På utdragshyllan erbjuder uttagbara flaskkorgar mycket utrymme för förvaring av flaskor. Om flaskkorgarna har tagits bort, finns det plats för en dryckeslåda.

Underhåll

8.8.1 Använda flaskkorgen

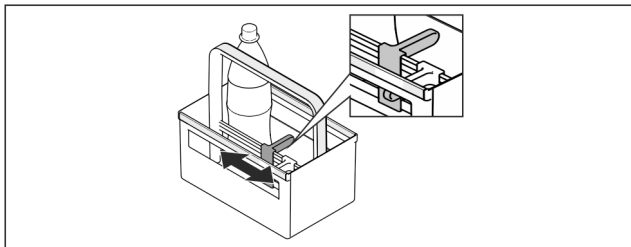


Fig. 131

- ▶ Skjut flaskhållaren på flaskorna.
- ▷ Flaskorna välter inte.

8.8.2 Demontera utdragshyllan

Utdragshyllan är monterad på en glashylla med utdrags-skenor.

Utdragshyllan kan demonteras för rengöring.

Ta ut utdragshyllan

- ▶ Ta ut flaskkorgarna.

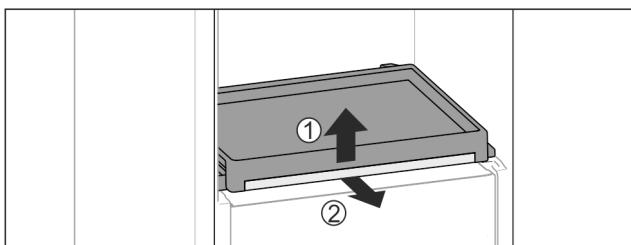


Fig. 132

- ▶ Ta ut utdragshyllan med glashyllan: Lyft glashyllan något framtill Fig. 132 (1) och dra ut den framåt Fig. 132 (2).

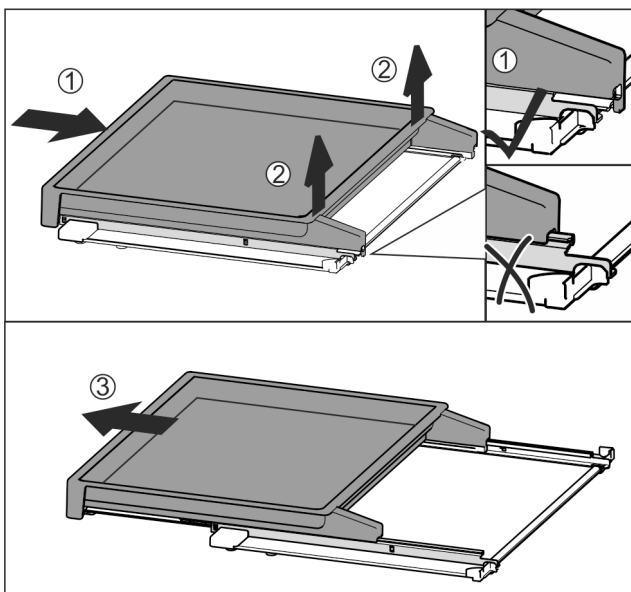


Fig. 133

- ▶ Skjut in utdragshyllan så långt det går Fig. 133 (1).
- ▶ Frigör spärren baktill Fig. 133 (2).
- ▶ Ta ut utdragshyllan framåt Fig. 133 (3).

Sätt in utdragshyllan

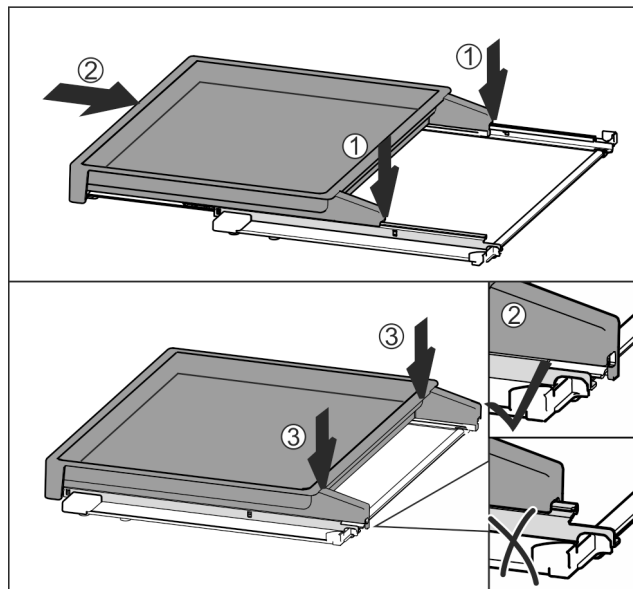


Fig. 134

- ▶ Placera den mitt på skenorna Fig. 134 (1).
- ▶ Skjut in utdragshyllan så långt det går Fig. 134 (2).
- ▶ Tryck baktill tills den hörbart spärras Fig. 134 (3).
- ▶ Sätt in utdragshyllan med glashyllan: Skjut in den bakåt.

8.9 Flaskhållare

8.9.1 Använda flaskhållare

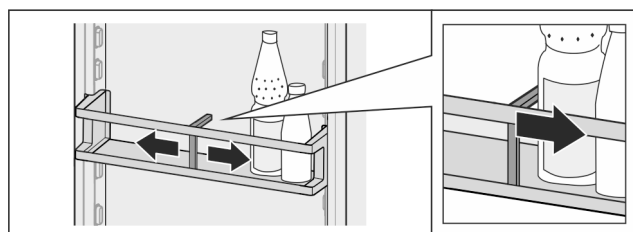


Fig. 135

- ▶ Skjut flaskhållaren på flaskorna.
- ▷ Flaskorna välter inte.

8.9.2 Borttagning av flaskhållare

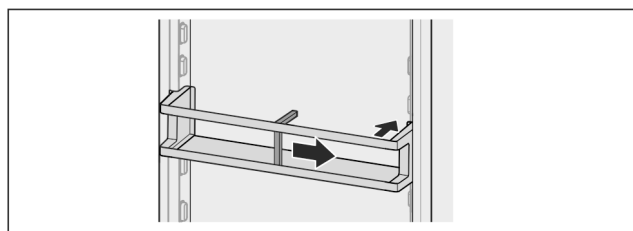


Fig. 136

- ▶ Skjut flaskhållaren helt åt höger till kanten.
- ▶ Ta ut den bakåt.

9 Underhåll

9.1 FreshAir-aktivtkolfilter

FreshAir-aktivtkolfiltret sitter i lådan ovanför fläkten. Det garanterar en optimal luftkvalitet.

- Byt aktivtkolfiltret var sjätte månad.

Vid aktiv påminnelse uppmanar ett meddelande på displayen dig att byta filter.

- ❑ Aktivtkolfiltret kan hanteras tillsammans med normalt hushållsavfall.

Märk

Du beställer FreshAir-aktivtkolfiltret i Liebherr-Hausgeräte-shoppen på home.liebherr.com/shop/de/deu/zubehor.html.

9.1.1 Ta ut FreshAir-aktivtkolfiltret

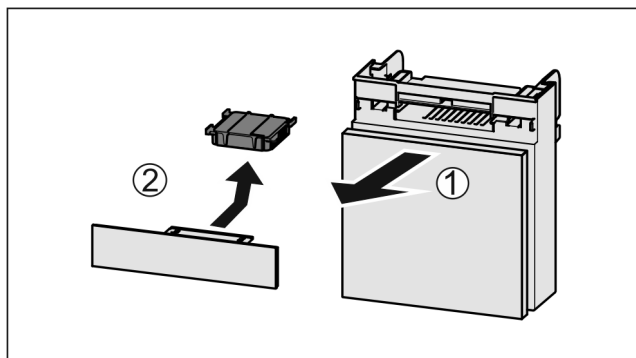


Fig. 137

- Dra ut Fig. 137 (1) lådan framåt.
- Ta ut Fig. 137 (2) aktivtkolfiltret.

9.1.2 Sätta in FreshAir-aktivtkolfiltret

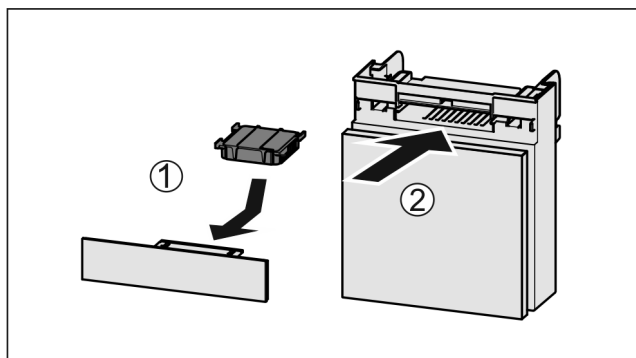


Fig. 138

- Sätt in Fig. 138 (1) aktivtkolfiltret enligt bilden.
- ▷ Aktivtkolfiltret spärras.
Om aktivtkolfiltret pekar nedåt:
- Skjut in Fig. 138 (2) lådan.
- ▷ Aktivtkolfiltret är nu klart för användning.

9.2 Demontera/montera utdragssystem

9.2.1 Anvisningar för demontering

Vissa utdragssystem kan tas isär för rengöring. Skåpet kan innehålla olika utdragssystem.

Följande utdragssystem kan tas isär/kan inte tas isär:

Utdragssystem	Kan tas isär/ kan inte tas isär
Utdragslåda på skåpets botten eller glashylla	Kan inte tas isär
Utdragslåda på glidskenor	Kan inte tas isär
Halvutdrag kylidel	Kan inte tas isär
Utdragshylla med flaskkorg*	Kan tas isär (se 9.2.2 Utdragshylla med flaskkorg*) *

9.2.2 Utdragshylla med flaskkorg*

Ta isär utdragssystem

Säkerställ att följande villkor är uppfyllda:

- ❑ Flaskkorg har tagits ut. (se 8.8 Utdragshylla med flaskkorg*)
- ❑ Glashylla har tagits ut.

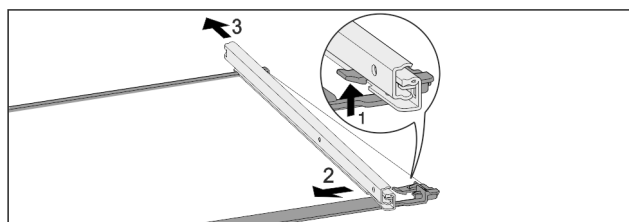


Fig. 139 Glashylla med skenor

- Tryck främre spärr uppåt. Fig. 139 (1)
- Skjut bort utdragsskena i sidled Fig. 139 (2) och bakåt Fig. 139 (3).

Montera utdragssystem

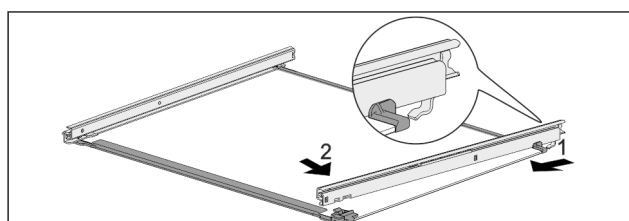


Fig. 140 Glashylla med skenor

- Haka fast skena baktill. Fig. 140 (1)
- Haka fast skena framtill. Fig. 140 (2)

9.3 Avfrosta skåpet



VARNING

Felaktig avfrostning av skåpet!
Personskador och materiella skador.

- Använd inga mekaniska anordningar eller övriga medel för att påskynda avfrostningen än vad som rekommenderas av tillverkaren.
- Använd inga elektriska värme- eller ångtvättar, öppen eld eller avsningspray vid avfrostningen.
- Avlägsna inte is med vassa föremål

Avfrostningen sker automatiskt. Smältvattnet leds genom avloppsöppningen och avdunstar.

Vattendroppar eller ett tunt lager frost eller is på den bakre väggen är funktionsrelaterat och helt normalt. Inget av detta behöver tas bort.

På grund av den energioptimerade regleringen av skåpet kan ett lager av frost eller is bildas under tiden.

- Rengör avrinningshålet regelbundet. (se 9.4 Rengör skåpet)

9.4 Rengör skåpet

9.4.1 Förbered



VARNING

Risk för elektrisk stöt!

- Dra ut stickkontakten från kylskåpet eller bryt strömmatningen.

Kundhjälp



VARNING

Brandrisk

- ▶ Se till att inte skada köldkretsen.

- ▶ Töm skåpet.
- ▶ Dra ut nätkontakten.

-eller-

- ▶ Aktivera CleaningMode. (se CleaningMode)

9.4.2 Rengöra höljet

OBSERVERA

Felaktig rengöring!

Skador på skåpet.

- ▶ Använd endast mjuka rengöringsdukar och pH-neutralt allrengöringsmedel.
- ▶ Använd inte repande eller skurande svampar eller stålull.
- ▶ Använd inga vassa, slipande rengöringsmedel som innehåller sand, klor eller syra.



VARNING

Risk för skador av het ånga!

Het ånga kan orsaka brännskador och skada ytorna.

- ▶ Använd inte ångtvätt!

- ▶ Torka av höljet med en mjuk och ren trasa. Vid hårt sittande smuts kan ljummet vatten med mildt rengöringsmedel användas. Glasytor kan dessutom rengöras med glasputsmedel.

9.4.3 Rengör invändigt

OBSERVERA

Felaktig rengöring!

Skador på skåpet.

- ▶ Använd endast mjuka rengöringsdukar och pH-neutralt allrengöringsmedel.
- ▶ Använd inte repande eller skurande svampar eller stålull.
- ▶ Använd inga vassa, slipande rengöringsmedel som innehåller sand, klor eller syra.

- ▶ Plastytor: rengör för hand med en mjuk, ren duk, ljummet vatten och lite diskmedel.
- ▶ Metallytor: rengör för hand med en mjuk, ren duk, ljummet vatten och lite diskmedel.
- ▶ Avrinningshål: ta bort avlagringar med ett tunt hjälpmedel, t.ex. en bomullspinne.

9.4.4 Rengör utrustningen

OBSERVERA

Felaktig rengöring!

Skador på skåpet.

- ▶ Använd endast mjuka rengöringsdukar och pH-neutralt allrengöringsmedel.
- ▶ Använd inte repande eller skurande svampar eller stålull.
- ▶ Använd inga vassa, slipande rengöringsmedel som innehåller sand, klor eller syra.

Rengör med en mjuk, ren duk, ljummet vatten och lite diskmedel:

- Dörrfack
- Hylla
- Delbar hylla*
- VarioSafe*
- Flaskkorg och utdragshylla*
- Lock EasyFresh-Safe
- Låda

Rengöring med en fuktig duk:

- Teleskopiskskenor
Observera: Fettet på löpskenorna är avsett för smörjning och får inte avlägsnas!

Rengöring i diskmaskinen upp till 60 °C:

- Dörrfack
- Flaskhållare
- Fästdel delbar hylla*
- FlexCube
- ▶ Ta isär utrustning: se aktuellt kapitel.
- ▶ Rengör utrustning.

9.4.5 Efter rengöringen

- ▶ Torka skåp och utrustningsdelar.
- ▶ Anslut skåpet igen och slå till det. När temperaturen är tillräckligt kall:
- ▶ Lägg in livsmedel.
- ▶ Upprepa rengöringen regelbundet.

10 Kundhjälp

10.1 Tekniska data

Temperaturområde	
Kylning	2 °C bis 9 °C

Maximal viktbelastning för utrustningen			
Utrustning	Apparatens bredd 550 mm (se monteringsanvisningen, apparatens mått)	Apparatens bredd 600 mm (se monteringsanvisningen, apparatens mått)	Apparatens bredd 700 mm (se monteringsanvisningen, apparatens mått)
Utdragsbord*	20 kg*	20 kg*	20 kg*

10.2 Driftljud

Skåpet avger olika ljud under drift.

- Vid **låg kyleffekt** arbetar skåpet i energisparläge, men längre. Ljudnivån är **lägre**.
- Vid **hög kyleffekt** kyls livsmedlen snabbare. Ljudnivån är **högre**.

Exempel:

- aktiverade funktioner (se 7.2 Skåpets funktioner)
- fläkten går
- färskt inlagt livsmedel
- hög omgivningstemperatur
- öppen dörr under lång tid

Ljud	Möjlig orsak	Typ av ljud
Ett bubblande och skvalpande ljud	Köldmedium strömmar i kylkretsen.	normalt arbetsljud
Väsljud	Köldmedium sprutas in i kylkretsen.	normalt arbetsljud
Brumljud	Skåpet kyler. Ljudnivån beror på kyleffekten.	normalt arbetsljud

Ljud	Möjlig orsak	Typ av ljud
Sörpelljud	Dörren öppnas och stängs med dämpare.	normalt arbetsljud
Surrande och brusande ljud	Fläkten går.	normalt driftsljud
Klickljud	Komponenter slås på och stängs av.	normalt koppelingsljud
Skramlande och vinande ljud	Ventiler och klaffar är aktiva.	normalt koppelingsljud

Ljud	Möjlig orsak	Typ av ljud	Åtgärd
Vibration	Olämplig installation	Felljud	Rikta skåpet vågrätt med justerbara fötter.

Ljud	Möjlig orsak	Typ av ljud	Åtgärd
Skallrande ljud	Utrustning, föremål inne i skåpet	Felljud	Fixera utrustningsdelar. Lämna utrymme mellan föremålen.

10.3 Tekniska fel

Skåpet är konstruerat och tillverkat för funktions säkerhet och lång livstid. Om ändå ett fel uppträder under användning, kontrollera om felet kan härledas till felaktigt handhavande. I detta fall får du själv stå för uppkomna kostnader, även under garantitiden.

Följande fel kan du själv avhjälpa.

10.3.1 Skåpets funktion

Fel	Orsak	Avhjälpan
Skåpet fungerar inte.	→ Skåpet är inte tillslaget.	▶ Slå på skåpet.
	→ Stickkontakten sitter inte ordentligt i uttaget.	▶ Kontrollera stickkontakten.
	→ Uttagets säkring har löst ut.	▶ Kontrollera säkringen.
	→ Strömavbrott	▶ Håll skåpet stängt.
	→ IEC-kontakten sitter inte korrekt i skåpet.	▶ Kontrollera IEC-kontakten.
Temperaturen är inte tillräckligt låg.	→ Skåpdörren är inte riktigt stängd.	▶ Stäng skåpdörren.
	→ Ventilationen är inte tillräcklig.	▶ Frigör ventilationsluftvägarna och rengör ventilationsgallret.
	→ Omgivningstemperaturen är för hög.	▶ Problemlösning: (se 1.4 Användningsområde)
	→ Skåpet har öppnats för ofta eller för länge.	▶ Vänta och se om den nödvändiga temperaturen ställs in av sig självt. Om inte, kontakta kundtjänst. (se 10.4 Kundtjänst)
	→ Temperaturen är fel inställd.	▶ Ställ in en lägre temperatur och kontrollera den efter 24 timmar.
→ Skåpet står för nära en värmekälla (spis, värmeelement o.s.v.).	▶ Ändra placeringen av skåpet eller värmekällan.	
Dörrtätningen är defekt eller bör bytas ut av andra skäl.	→ Dörrtätningen kan bytas ut. Den kan bytas utan andra hjälpverktyg.	▶ Kontakta kundtjänst. (se 10.4 Kundtjänst)
Skåpet är nedisat eller det bildas kondensvatten.	→ Dörrtätningen kan ha glidit ur spåret.	▶ Kontrollera att dörrtätningen sitter korrekt i spåret.
Skåpets utsidor är varma*.	→ Kylsystemets värme utnyttjas för att undvika kondensvatten.	▶ Detta är normalt.

10.3.2 Utrustning

Fel	Orsak	Avhjälpan
Innerbelysningen lyser inte.	→ Skåpet är inte tillslaget.	▶ Slå på skåpet.

Ta skåpet ur drift

Fel	Orsak	Avhjäljande
	→ Dörren har varit öppen längre än 15 minuter.	▶ Innerbelysningen stängs av automatiskt när dörren har varit öppen i cirka 15 minuter.
	→ LED-belysningen är defekt eller höljet är skadat.	▶ Kontakta kundtjänst. (se 10.4 Kundtjänst)

10.4 Kundtjänst

Kontrollera först om du kan åtgärda felet på egen hand (se 10 Kundhjälp). Om det inte går, kontakta kundtjänst.

Adressen hittar du i den bifogade "Liebherr-servicebrochure" eller på home.liebherr.com/service.



VARNING

Felaktigt utförd reparation!
Personskador.

- ▶ Reparationer och ingrepp i skåpet och nätanslutnings-sladden, som inte uttryckligen är omnämnda (se 9 Underhåll), får bara utföras av kundtjänst.
- ▶ Låt endast tillverkaren, dennes kundtjänst eller en person med liknande kvalifikationer ersätta en skadad nätkabel.
- ▶ Vid skåp med IEC 60320-kontakt får kunden utföra bytet.

10.4.1 Kontakta kundtjänst

Se till att ha följande produktinformation till hands:

- Skåpbeteckning (modell och index)
- Servicenr (service)
- Serienr (S-nr)
- ▶ Hämta produktinformation via displayen. (se Produktinformation)
- eller-
- ▶ Läs av produktinformationen på typskylten. (se 10.5 Typskylt)
- ▶ Anteckna skåpinformationen.
- ▶ Meddela kundtjänst: Rapportera produktinformationen och vilket fel det gäller.
- ▷ Detta möjliggör en snabb och målinriktad service.
- ▶ Följ övriga anvisningar från kundtjänst.

10.5 Typskylt

Typskylten är placerad bakom lådorna på skåpets insida.

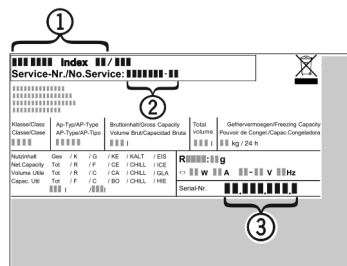


Fig. 141

- (1) Skåpbeteckning (3) Serienr
(2) Servicenr
- ▶ Läs informationen på typskylten.

11 Ta skåpet ur drift

- ▶ Töm skåpet.
- ▶ Stäng av skåpet. (se Starta och stänga av skåpet)
- ▶ Dra ur nätkontakten ur uttaget.

- ▶ Ta vid behov bort IEC-kontakten: Dra ut nätkabelns IEC-kontakt ur uttaget och rör samtidigt på den åt vänster och höger.
- ▶ Rengör skåpet. (se 9.4 Rengör skåpet)
- ▶ Låt dörren stå öppen så att det inte uppstår dålig lukt.

12 Avfallshantering

12.1 Förbereda skåpet för avfallshantering



Li-Ion

Liebherr använder batterier i vissa skåp. Inom EU är slutanvändaren av miljöskyddsåtgärder skyldig att ta ut dessa batterier innan uttjänta skåp avfallshandteras. Om det finns batterier i ditt skåp finns det information om detta på skåpet.

Lampor Om du kan ta bort lampor på egen hand och utan att orsaka förstörelse ska dessa också demonteras före avfallshandringen.

- ▶ Ta skåpet ur drift.
- ▶ Om möjligt: Demontera lampor utan att förstöra dem.

12.2 Avfallshandtera skåpet på ett miljövänligt sätt



Skåpet innehåller fortfarande värdefulla material och ska avfallshandteras åtskilt från osorterade hushållssopor.



Li-Ion



Li-Ion

Avfallshandtera batterier åtskilt från det uttjänta skåpet. Dessutom är det möjligt att helt kostnadsfritt lämna in batterierna till återförsäljare eller återvinningscentraler.

Lampor

Avfallshandtera demonterade lampor via aktuella insamlings-system.

För Tyskland:

Här kan skåpet avfallshandteras helt kostnadsfritt via insamlingsbehållarna för klass 1 på de lokala återvinningscentralerna. Vid köp av en ny kyl eller frys och en försäljningsyta på > 400 m² är det också möjligt att lämna tillbaka skåpet till återförsäljaren helt kostnadsfritt.

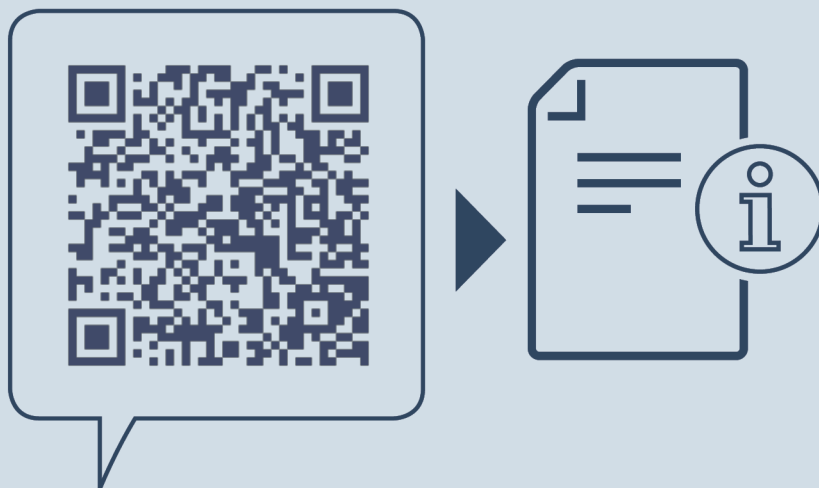


VARNING

Utsipprande köldmedel och olja!

Brand. Köldmedlet är miljövänligt, men brännbart. Oljan är också brännbar. Läckande köldmedel och olja kan antändas vid hög koncentration och i kontakt med en extern värme-källa.

- ▶ Skada inte köldmedelssystemets rörledningar eller kompressor.
-
- ▶ Följ anvisningarna om skåpets transport.
 - ▶ Transportera bort skåpet utan skador.
 - ▶ Avfallshandera batterier, lampor och skåp enligt ovanstående specifikationer.



home.liebherr.com/fridge-manuals

sv Kylskåp

Utgivningsdatum: 20241212

Artikelnummerinde

x: 7083572-00

Liebherr-Hausgeräte Marica EOOD
Bezirk Plovdiv
4202 Radinovo
Bulgarien