

# IRBci 5170

Integrovatelná chladnička s technologií BioFresh Professional

△ Peak

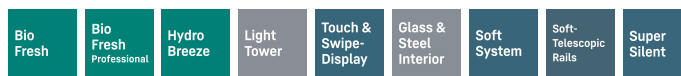


# LIEBHERR

# IRBci 5170

Integrovatelná chladnička s technologií BioFresh Professional

△ Peak



↑  
178  
↓



|                                  |  |
|----------------------------------|--|
| Konstrukce spotřebiče            | <b>Pevné dveře / Vestavné spotřebiče pro zabudování</b>  |
| Energetická třída                | <b>A++</b>   |
| Spotřeba energie za 365 dní/24 h | <b>100 / 0,274 kWh</b>   |
| Celkový objem                    | <b>296 l<sup>1</sup></b>   |
| Objem                            | Chladnička: <b>198,1 l</b> / Oddíl BioFresh: <b>97,9 l</b>   |
| Hluk - akustický výkon           | <b>32 dB(A)</b>  |
| Klimatická třída                 | <b>SN-T (+10 °C Do +43 °C)</b>   |
| Vnitřní rozměry v cm (V / Š / H) | <b>177,2-178,8 / 56-57 / min. 55</b>   |
| <b>Ovládací prvky</b>            |  |
| Typ ovládání                     | 2,4" TFT displej barevný, Touch- & Swipe<br>Digitální ukazatel teploty pro oddíly: chladničky a BioFresh                       |
| Rozhraní                         | SmartDeviceBox: zahrnutý   |
| Alarm dveří                      | vizuální a akustický   |
| <b>Chladicí část</b>             |  |
| Ventilátor                       | PowerCooling s Ambilight s FreshAir Filtrem s aktivním uhlím   |
| Materiál dveřních poliček        | Úložné police Premium GlassLine s posuvnými fixátory lahví, dveřní VarioBoxy, variabilní zásobník na vejce, dóza na máslo      |
| VarioSafe                        | Ano  |
| Polička na láhve                 | Integrovaná police na lahve  |
| Osvětlení                        | Světelný panel na obou stranách<br>LED osvětlení BioFresh  |
| Počet zásuvek BioFresh           | 3 BioFresh boxy na SoftTelescopic,<br>2 Fruit & Vegetable-Safes, z toho 1 na HydroBreeze,<br>1 Meat & Dairy-Safe, 1 FlexSystem |
| <b>Přednosti vybavení</b>        |  |
| Dveřní zarážka                   | Vpravo zaměnitelné   |
| Výměnná těsnění dveří            | Ano  |
| EAN                              | 4016803114710  |

## Příslušenství

|           |                                      |
|-----------|--------------------------------------|
| 988242901 | Filtr s aktivním uhlím FreshAir      |
| 988245900 | Dóza na máslo                        |
| 988246300 | VarioSafe                            |
| 743892200 | VarioBoxy                            |
| 988267100 | FlexCube                             |
| 988246200 | Stojánek na láhve jako příslušenství |
| 988246600 | Polička na 3 láhve                   |
| 603004101 | 3metrová hadice pro IceMaker         |

## Funkce



**BioFresh Professional**

Příhrádka BioFresh Professional dodává potravinám extra čerstvost pro dlouhodobé skladování: Díky funkci HydroBreeze pokryje ovoce a zeleninu jako ochranný povlak studená mlha. V kombinaci s teplotou lehce nad 0 °C a vysokou vlhkostí se zde ovoce a zelenina bez obalu cítí skutečně dobře.



**BioFresh s HydroBreeze**

Chtěli byste chladit ovoce a zeleninu jako profesionálové? HydroBreeze vás nadchne: Studená mlha v kombinaci s teplotou v příhrádce těsně nad 0 °C potraviny mimořádně povzbudí a jsou pak déle trvanlivé. A mlha vytváří vizuální wow efekt. HydroBreeze se aktivuje každých 90 minut na 4 sekundy a při otevření dveří na 8 sekund.



**Příhrádka na ovoce a zeleninu**

Křupavý salát nebo jahody: Nejcitlivější potraviny si zaslouží zvláštní místo, aby zůstaly déle čerstvé: Příhrádky BioFresh. V příhrádce na ovoce a zeleninu se teplota blíží 0 °C. V kombinaci s vlhkostí vzduchu, která v této příhrádce převládá, a díky jejímu těsnému uzavření je zde nebalenému ovoci a zelenině obzvláště dobře. Nemusíte nic nastavovat.



**Příhrádka na maso a mléčné výrobky**

Chtěli byste, aby delikátní telecí filé nebo čerstvé mléko zůstalo čerstvé co nejdéle? O to se postarají příhrádky BioFresh: V příhrádce na maso a mléčné výrobky se teplota blíží 0 °C – ideální podmínky pro skladování i těch nejcitlivějších potravin. A to nejlepší: Všechno je z výroby perfektně nastaveno k okamžitému použití – pro delší čerstvost.



**Integrovaný SmartDeviceBox**

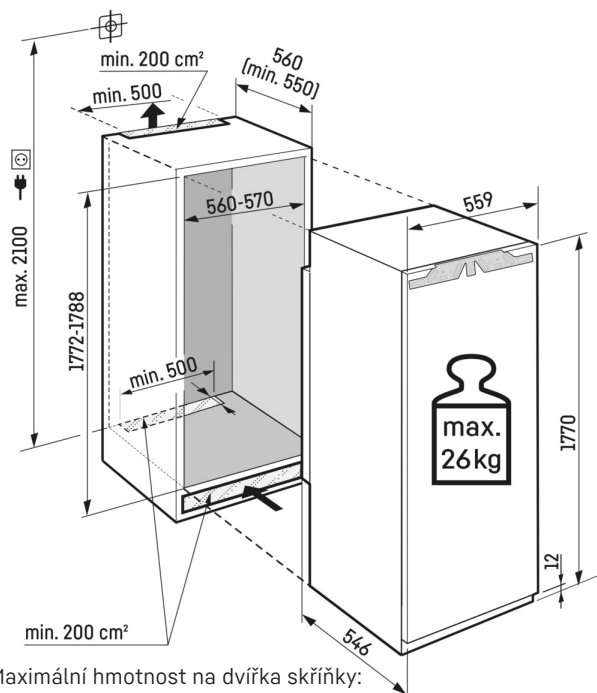
Váš Liebherr je v kuchyni – ale pokud chcete, může být také kdykoli na internetu: Integrovaný SmartDeviceBox otevírá dveře všem výhodám Smart Home. Jednoduše zastrčte do zásuvky, zapněte a připojte svůj Liebherr k síti přes WLAN.



**Osvětlení pro příjemnou atmosféru**

Světlo vytváří speciální designové akcenty – i ve vaší chladničce: pomocí našeho osvětlení pro příjemnou atmosféru. Obvodové osvětlení vytváří v interiéru jedinečné akcenty. A společně se zadní stěnou v designu SmartSteel a vysoce lesklým černým ventilátorem vytváří prostředí s jedinečnou atmosférou.

# Technický výkres



Maximální hmotnost na dvířka skříňky:  
Chladicí oddíl: 26 kg