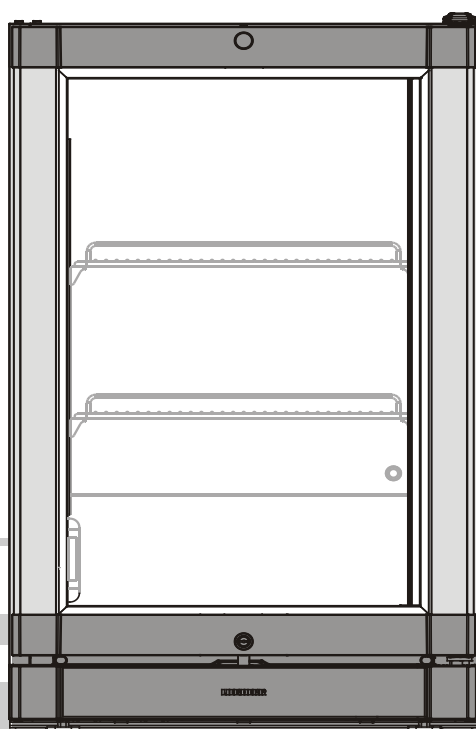


Návod k použití

Stolní mraznička

Před prvním zapnutím si přečtete tento návod k použití.

Strana 17



7084 896-04

F 913

LIEBHERR

Rozsah použití spotřebiče

Tento spotřebič slouží k pultovému uložení potravin, včetně nápojů, v maloobchodním prodeji. Komerčním využitím se rozumí například jejich použití v restauracích, jídelnách, nemocnicích a v komerčních zařízeních, jako jsou pekárny, řeznictví, supermarkety atd.

Příklady nevhodného použití:

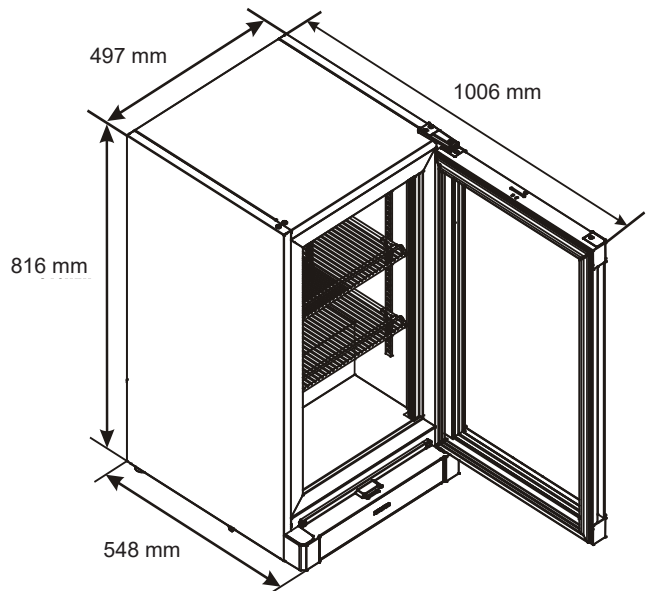
Tento spotřebič nepoužívejte k následujícím účelům:

- Ke skladování a chlazení:
 - chemicky nestabilních, hořlavých nebo korozivních látek.
 - léků, krevní plazmy, laboratorních přípravků nebo podobných látek a výrobků, které spadají pod směrnici 2007/47/ES o zdravotnických prostředcích.
- Nepoužívejte v nebezpečných oblastech.
- Nepoužívejte venku ani na místech o vysoké vlhkosti nebo stříkající vodě.

Nevhodné použití spotřebiče povede k poškození nebo znehodnocení skladovaného zboží.

Skříň je určena k uskladnění a vystavení předzmrazené a předbalené zmrzliny i balených potravin. Zákazník přistupuje otevřením neprůhledného nebo průhledného horního víka.

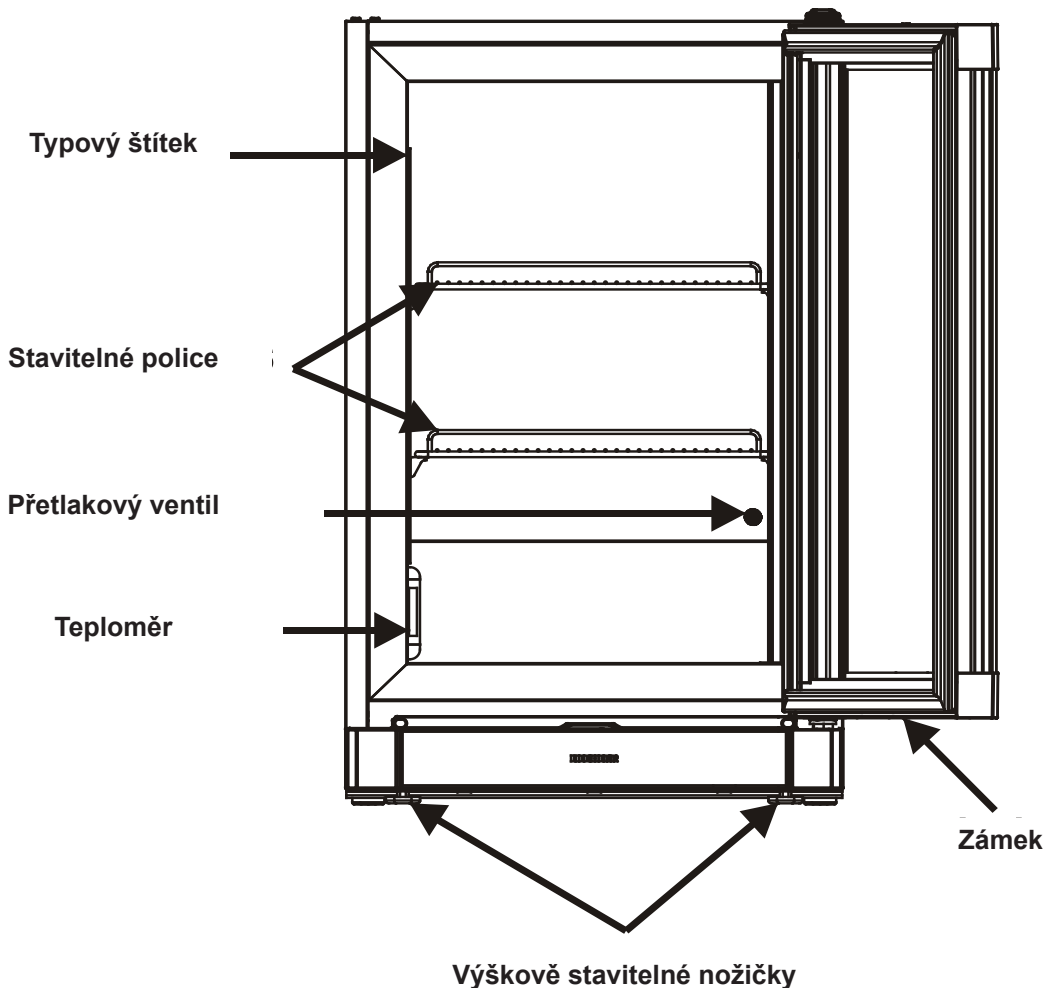
V tomto zařízení neuchovávejte výbušné látky, například aerosolové nádoby s hořlavým hnacím plynem.



Rozměry:

Výška: **816 mm** Šířka: **497 mm** Hloubka: **548 mm**

Popis spotřebiče



Klimatická charakteristika

Klimatická třída [X] určuje okolní podmínky, ve kterých lze spotřebič bezpečně provozovat.



Klimatická třída [Y] a teplotní třída [Z] definují maximální okolní podmínky, ve kterých budou spotřebiče ideálně fungovat.

[X] Klimatická charakteristika	Max. teplota v místnosti	Max. relativní vlhkost
4	30 °C	55 %
7	35 °C	75 %

Spotřebič neprovozujte mimo stanovený rozsah pokojové teploty.

[Y] Klimatická třída	Teplota [°C]	Relativní vlhkost [%]
0	20	50
1	16	80
8	24	55
2	22	65
3	25	60
4	30	55
6	27	70
5	40	40
7	35	75

Doporučené nastavení teploty:

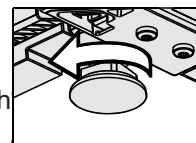
[Z] Teplotní třída	Nastavení teploty [°C]
L1	-18
L2	-18
L3	-15
M0	+4
M*	6
M1	+5
M2	+7
H1	+10
H2	+10

Dodatečné informace

- Potraviny zůstanou déle čerstvé, pokud jsou skladovány při správné teplotě. To může zabránit zbytečné likvidaci potravin.
- Cívku kondenzátoru je nutno čistit každý rok; v opačném případě se výrazně sníží účinnost spotřebiče.
- Doba, po kterou jsou k dispozici náhradní díly, které jsou nezbytné pro opravu chladicího spotřebiče s funkcí přímého prodeje, je 10 let.
- Výrobce, dovozce nebo zplnomocněný zástupce nabízí minimální 2letou záruku na chladicí spotřebič s funkcí přímého prodeje.
- Databáze EPREL:
Od 1. března 2021 budou informace o požadavcích na energetické označování a ekodesign k dispozici v evropské databázi výrobků (EPREL). Do databáze produktů lze vstoupit přes následující odkaz: <https://eprel.ec.europa.eu/>. Budete vyzváni k zadání identifikátoru modelu. Identifikační číslo modelu najdete na typovém štítku.

Instalace

- Neumísťujte spotřebič na přímé sluneční světlo nebo do blízkosti sporáků, radiátorů a podobných zdrojů tepla.
- Podlaha, na které spotřebič stojí, musí být vodorovná a plochá. Vyrovnajte nerovnosti podlahy pomocí stavitelných nožiček.



- **UPOZORNĚNÍ:** Mezi bočním krytem (levý a pravý) a zadním krytem spotřebiče proti zdi musí být mezera alespoň 10 cm.
- Vždy se ujistěte, aby bylo zajištěno dostatečné větrání, a aby mohl unikat vystupující vzduch. Spotřebič vždy instalujte přímo ke stěně.
- **Nezakrývejte větrací otvory ani mřížku.**
- Norma EN 378 stanoví, že místnost, ve které spotřebič instalujete, musí mít objem 1 m³ na 8 g chladiva R 600a / R 290 použitého ve spotřebiči, aby se zabránilo tvorbě hořlavé směsi plynu/vzduchu v místnosti, kde je spotřebič umístěn v případě netěsnosti chladicího okruhu. Množství chladiva použitého ve vašem spotřebiči je uvedeno na typovém štítku na vnitřní straně spotřebiče.

Elektrické připojení

K napájení tohoto spotřebiče používejte pouze střídavý proud (AC).

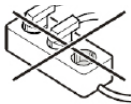
Povolené napětí a frekvence jsou uvedeny na typovém štítku. Umístění typového štítku je uvedeno v části **Popis spotřebiče**.

Elektrická zásuvka musí být řádně uzemněna a chráněna pojistkou.

Vypínací proud pojistky musí být mezi 10 A a 16 A.

Elektrická zásuvka nesmí být umístěna za spotřebičem a musí být snadno přístupná.

Nepřipojujte spotřebič pomocí prodlužovacího kabelu nebo prodlužovací zásuvky.



Nepoužívejte samostatné inventory (pro převod stejnosměrného proudu na střídavý proud/třífázový proud) nebo úsporné zástrčky. Hrozí nebezpečí poškození elektronického řídicího systému!

Zapnutí a vypnutí spotřebiče

Před uvedením do provozu doporučujeme spotřebič vyčistit. Spotřebič je dodáván připravený k použití a zapojený pro normální provoz. Po připojení je spotřebič připraven k provozu.

Pokyny pro zapnutí spotřebiče

Připojte spotřebič k elektrické síti - spotřebič je zapnutý.

Pokyny pro vypnutí spotřebiče

Vytáhněte síťovou zástrčku - spotřebič se vypne.

Důležité

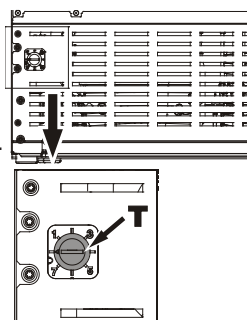
Když je ovladač teploty otočen do polohy „•“, chladicí systém se vypne, ale spotřebič není zcela odpojen od sítě.

Nastavení teploty

Pomocí mince otočte šipkou ovladače teploty **T** na nastavení mezi 1 a 7.

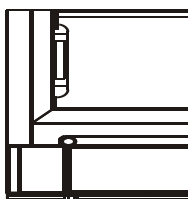
Nastavení 1 = nejvyšší teplota

Nastavení 7 = nejnižší teplota



Zobrazení teploty

Teploměr je umístěn na levé straně vnitřní přihrádky.



Osvětlení

Vnitřek spotřebiče je vybaven LED osvětlením.

POZOR: Intenzita LED vnitřního osvětlení odpovídá laserové třídě 1M:

- Když je kryt odstraněn, nedívejte se přímo do světla přes optické přístroje. Může dojít k vážnému poranění zraku.
- Výměnu osvětlení smí provádět pouze technik zákaznického servisu nebo kompetentní kvalifikovaný personál!
- Nepokoušejte se LED pásy vyměnit vlastními silami!

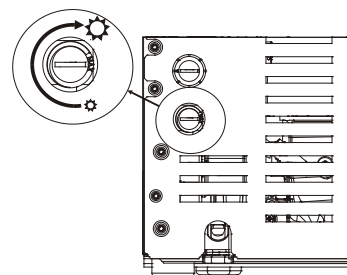
Emise hluku ze spotřebiče

Hladina hluku spotřebiče v provozu je nižší než 70 dB (A) (relativní hladina hluku 1 pW).

Ovládání jasu

Pokyny pro změnu jasu LED pásků:

- Vložte vhodný předmět (minci, šroubovák atd.) do otvoru v knoflíku.
- Otočením po směru hodinových ručiček zvýšíte jas osvětlení.
- Otočením proti směru hodinových ručiček snížíte jas osvětlení



Poznámka: Platí pouze pro spotřebič se stmívačem.

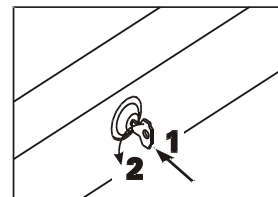
Bezpečnostní zámek

Zámek je vybaven bezpečnostním mechanismem.

Uzamčení spotřebiče:

1. Zasuňte klíč.
2. Stiskněte a otočte klíčem o 90° proti směru hodin.

Pro odemknutí spotřebiče je nutné zopakovat stejný postup ve stejném pořadí.



Odmrazování

Při provozu s nejchladnějším nastavením termostatu se může na vnitřních stěnách tvořit led. V takovém případě je nutno spotřebič ručně odmrazit podle následujících pokynů:

- Vyjměte obsah z mrazničky a uložte jej na chladném místě.
- Vypněte spotřebič **odpojením zástrčky z elektrické zásuvky**.
- Během odmrazování nechte dveře spotřebiče otevřené. Po odmrazení vytřete zbývající roztátou vodu hadříkem a vyčistěte spotřebič.

K urychlení odmrazování nepoužívejte žádná mechanická zařízení ani jiné pomůcky, než které doporučuje výrobce.

Čištění

Spotřebič čistěte alespoň dvakrát ročně.

Před čištěním spotřebič vždy vypněte. Vytáhněte síťovou zástrčku nebo vypněte napájení.

- Vnitřek, části zařízení a vnější stěny očistěte vlažnou vodou s trochou čisticího prostředku. Nepoužívejte abrazivní nebo kyselé čisticí prostředky nebo chemická rozpouštědla.
- Zajistěte, aby do elektrických součástí nebo větrací mřížky nepronikla při čištění žádná voda.
- Jednou ročně je třeba odstranit prach z chladicí jednotky a výměníku tepla - kovové mřížky na zadní straně spotřebiče.
- Vyčistěte vypouštěcí otvor v chladicím prostoru tenkým předmětem, např. vatovým tamponem nebo podobně.
- Nepoškozujte ani neodstraňujte typový štítek uvnitř spotřebiče. Je velmi důležitý pro servisní účely.

Nepoužívejte parní čističe kvůli riziku zranění a poškození.

Vypnutí spotřebiče

Chcete-li spotřebič na delší dobu vypnout, vypněte jej a odpojte zástrčku nebo vyšroubujte pojistku.

Vyčistěte spotřebič a nechte dveře otevřené, aby se zabránilo nepříjemnému zápachu.

Tento spotřebič vyhovuje příslušným bezpečnostním předpisům a směrnicím ES 2004/108/ES a 2006/95/ES.

Poznámky k likvidaci

Spotřebič obsahuje opakovaně použitelné materiály a je nutné jej správně zlikvidovat - nikoli s netříděným komunálním odpadem. Nepotřebné spotřebiče musí být zlikvidovány profesionálně a odpovídajícím způsobem v souladu s platnými místními předpisy a zákony.



Při likvidaci spotřebiče zajistěte, aby nedošlo k poškození okruhu chladiva a nekontrolovatelnému úniku obsaženého chladiva (údaje na typovém štítku) a oleje.

- Vypněte spotřebič.
- Vytáhněte síťovou zástrčku.
- Odřízněte síťový kabel.



VAROVÁNÍ

Nebezpečí udušení obalovým materiálem a plastovou fólií!

Nenechte děti hrát si s obalovým materiálem.

Obalové materiály odevzdejte do oficiální sběrný.

Závady

Pokud během provozu dojde k závadě, ověřte, zda nebyla způsobena provozní chybou.

Následující závady můžete odstranit sami:

Spotřebič nefunguje:

- Je spotřebič zapnutý?
- Je zástrčka správně zapojena do zásuvky?
- Není spálená pojistka?

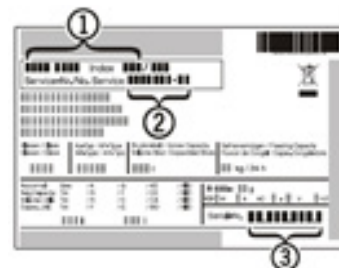
Hlučný provoz:

- Je spotřebič usazen pevně na podlaze?
- Nezpůsobuje spotřebič vibrace okolního nábytku nebo předmětů? Upozorňujeme vás, že hluku způsobenému chladicím okruhem nelze zabránit.

Teplota není dostatečně nízká:

- Je nastavena správná teplota (viz „Nastavení teploty“)?
- Nebylo do spotřebiče vloženo nadměrné množství čerstvých potravin?
- Ukazuje samostatně nainstalovaný teploměr správné hodnoty?
- Funguje ventilační systém správně?
- Není spotřebič umístěn příliš blízko zdroje tepla?

Pokud nenastala žádná z výše uvedených příčin a nemůžete závadu odstranit vlastními silami, obraťte se na nejbližší oddělení zákaznických služeb a uveďte typ spotřebiče (1), servisní číslo (2) a číslo spotřebiče (3) uvedené na typovém štítku. Umístění typového štítku je uvedeno v části **Popis spotřebiče**.



Liebherr Appliances Kluang Sdn Bhd (153177-U)

No.7 Jln Firma 2 , Kaw.Perind.Kluang II, KM7, Jln Mersing, 86007 kluang, Johor, West Malaysia.
www.liebherr.com.my