
PR 766 Litronic

LIEBHERR

Planierraupe



Generation

6

Einsatzgewicht

46.225 – 54.187 kg

Motor

310 kW / 422 PS
Stufe IIIa / Tier 3

Technische Daten



Dieselmotor

Liebherr-Dieselmotor	D 9508 A7-03 Emissionsgrenzwerte entsprechen 97/68/EG, 2004/26/EG Stufe IIIa, EPA/CARB Tier 3
Nennleistung (netto) ISO 9249 SAE J1349	310 kW / 422 PS 310 kW / 416 PS
Maximale Leistung (netto) ISO 9249 SAE J1349	360 kW / 490 PS 360 kW / 483 PS
Nenn Drehzahl	1.600 1/min.
Hubraum	16,2 l
Bauart	8 Zylinder V-Motor wassergekühlt, Abgasturbolader, Luft-Luft-Ladeluftkühler
Einspritzsystem	Direkteinspritzung, Common Rail, elektronische Steuerung
Motorschmierng	Druckumlaufschmierung, schräglagenfähig bis 35° – längs kurzzeitig bis 45°
Betriebsspannung	24 V
Lichtmaschine	140 A
Anlasser	7,8 kW
Batterien	4 x 95 Ah / 12 V
Luftfilter	Trockenluftfilter mit Haupt- und Sicherheitselement, Vorabscheider, Wartungsanzeige im Fahrerstand
Kühlsystem	Kombikühler bestehend aus Kühleinheit für Wasser und Ladeluft. Hydrostatischer Lüfterantrieb



Arbeitshydraulik

Hydrauliksystem	„Load-Sensing“-Bedarfssteuerung
Pumpentyp	Schrägscheibenpumpe
Fördermenge max.	352 l/min.
Druckbegrenzung	280 bar
Steuerblock	2 Kreisläufe, Erweiterungsmöglichkeit auf 4
Filterung	Rücklaufilter mit Magnetstab im Hydrauliktank
Steuerung	Ein Joystick für alle Bewegungen des Schildes



Fahrertrieb, Steuerung

Antriebssystem	Stufenloser hydrostatischer Fahrertrieb, unabhängiger Antrieb für jede Laufwerksseite
Fahrgeschwindigkeit * V-Bereich 1 (rückwärts): V-Bereich 2 (rückwärts): V-Bereich 3 (rückwärts):	Stufenlos regulierbar 0 – 4,0 km/h (4,5 km/h) 0 – 6,0 km/h (8,0 km/h) 0 – 11,0 km/h (11,0 km/h) *Voreinstellung, alle Geschwindigkeitsbereiche können am Fahrgeber angepasst werden
Grenzlastregelung	Die elektronische Steuerung kontrolliert die Motordrehzahl und regelt die Fahrgeschwindigkeit in Abhängigkeit der erforderlichen Schubkraft
Lenkung	Hydrostatisch
Betriebsbremse	Hydrostatisch-selbsthemmend, verschleißfrei
Parkbremse	Nasse Lamellenbremse, verschleißfrei, automatische Aktivierung bei Neutralstellung des Joysticks
Kühlsystem	Hydraulikölkühler im Kombikühler, hydrostatischer Lüfterantrieb
Filterung	Feinfilterung im Speisedrucksystem
Endantrieb	Stirnrad mit nachgeschaltetem Planetengetriebe, doppelte Getriebeabdichtung mit Temperaturüberwachung
Steuerung	Proportionaler Joystick für alle Fahr- und Lenk-bewegungen. Optional: gerasterter Joystick



Fahrerkabine

Kabine	Elastisch gelagerte, geschlossene Kabine mit Überdruckbelüftung, mittels Handpumpe 40° kippbar, integrierter ROPS Überrollschutz (EN ISO 3471) und FOPS Steinschlagschutz (EN ISO 3449)
Fahrersitz	Luftgefederter Komfortsitz, auf den Fahrer einstellbar
Überwachung	Berührungsgesteuertes Display: Anzeige aktueller Maschinendaten, automatische Überwachung von Betriebszuständen und fahrerspezifische Einstellung von Parametern
Vibrationsemission	
Hand-Arm-Vibration	<2,5 m/s ² , gemäß ISO 5349-1:2001
Ganzkörper-Vibration	0,24 – 1,31 m/s ² , entspricht dem technischen Report ISO/TR 25398:2006
Messunsicherheit	Gemäß Norm EN 12096:1997

Laufwerk

Design	Laufwerk mit pendelnden Laufrollen und Leiträdern
Lagerung	Stützachsen und Pendelbrücke
Ketten	Ölgeschmiert, Einstegbodenplatten, Kettenspannung durch Federspanner und Fettspannzylinder
Kettenglieder, je Seite	44
Laufrollen, je Seite	7
Tragrollen, je Seite	2
Turassegmente, je Seite	3
Bodenplatten, Standard	610 mm
Bodenplatten, Optional	660 mm 711 mm 760 mm
Bodenplattentyp	SESS (Super Extrem Service Shoes)

Schallpegel

Schalldruckpegel nach ISO 6396	
L_{pA} (in der Fahrerkabine)	79 dB(A)
Schallleistungspegel nach 2000/14/EG	
L_{WA} (an die Umgebung)	114 dB(A)

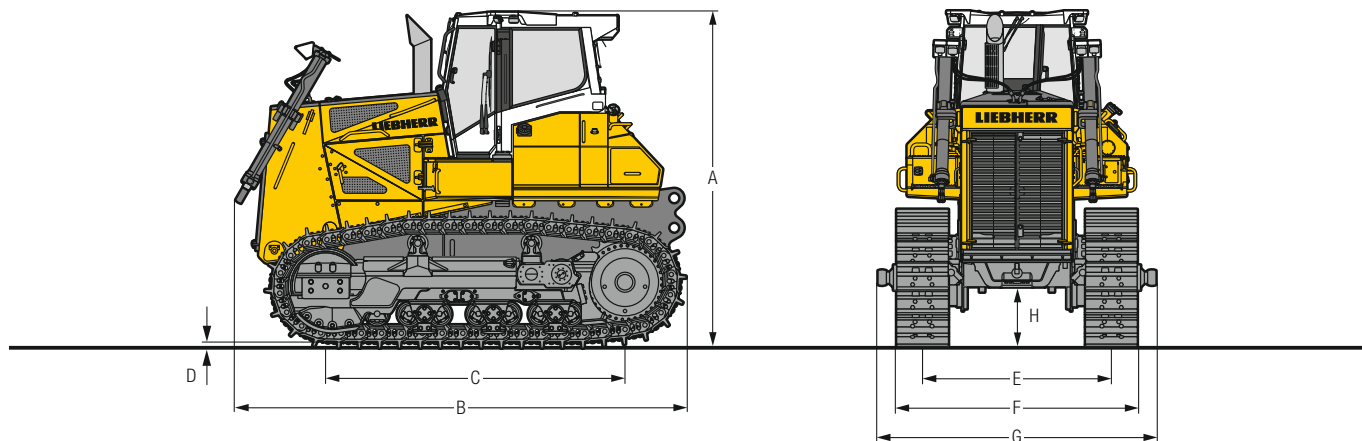
Nachfüllmengen

Kraftstofftank	840 l
Kühlsystem	90 l
Motoröl mit Filter	65 l
Hydrauliktank	270 l
Endantrieb, je Seite	25,5 l

Zugkraft

Maximal	694 kN
bei 1,5 km/h	612 kN
bei 3,0 km/h	318 kN
bei 6,0 km/h	157 kN
bei 9,0 km/h	106 kN

Abmessungen

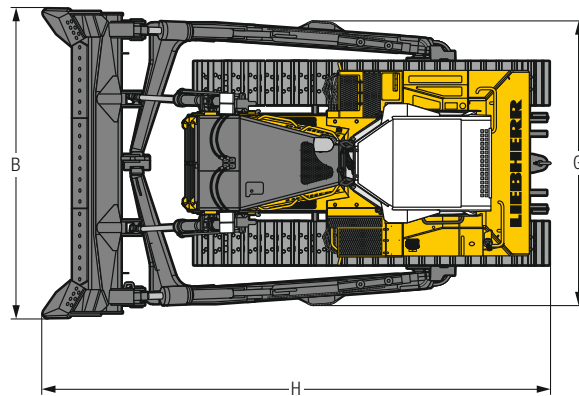
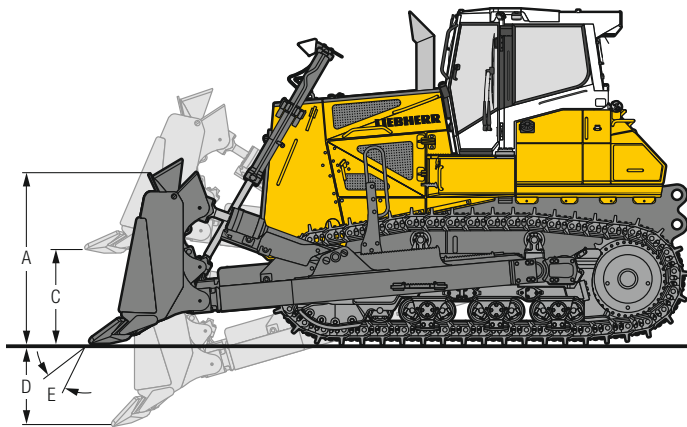


Abmessungen

Laufwerk		pendelnde Laufrollen	doppelt pendelnde Laufrollen
A Höhe über Fahrerkabine	mm	3.970	3.970
B Länge ohne Ausrüstung	mm	5.055	5.055
C Radstand	mm	3.550	3.550
D Steghöhe	mm	84	84
H Bodenfreiheit	mm	680	680
E Spurbreite	mm	2.240	2.240
G Breite über Kugelzapfen	mm	3.263	3.263
F Bodenplatten 610 mm			
Breite über Laufwerk	mm	2.850	2.850
Transportgewicht ¹⁾	kg	37.500	38.400
F Bodenplatten 660 mm			
Breite über Laufwerk	mm	2.900	2.900
Transportgewicht ¹⁾	kg	37.763	38.663
F Bodenplatten 711 mm			
Breite über Laufwerk	mm	2.951	2.951
Transportgewicht ¹⁾	kg	38.130	39.030
F Bodenplatten 760 mm			
Breite über Laufwerk	mm	3.000	3.000
Transportgewicht ¹⁾	kg	38.402	39.302

¹⁾ Inkl. Schmier- und Betriebsstoffe, 20% Treibstoff, ROPS/FOPS-Kabine.

Frontausrüstung

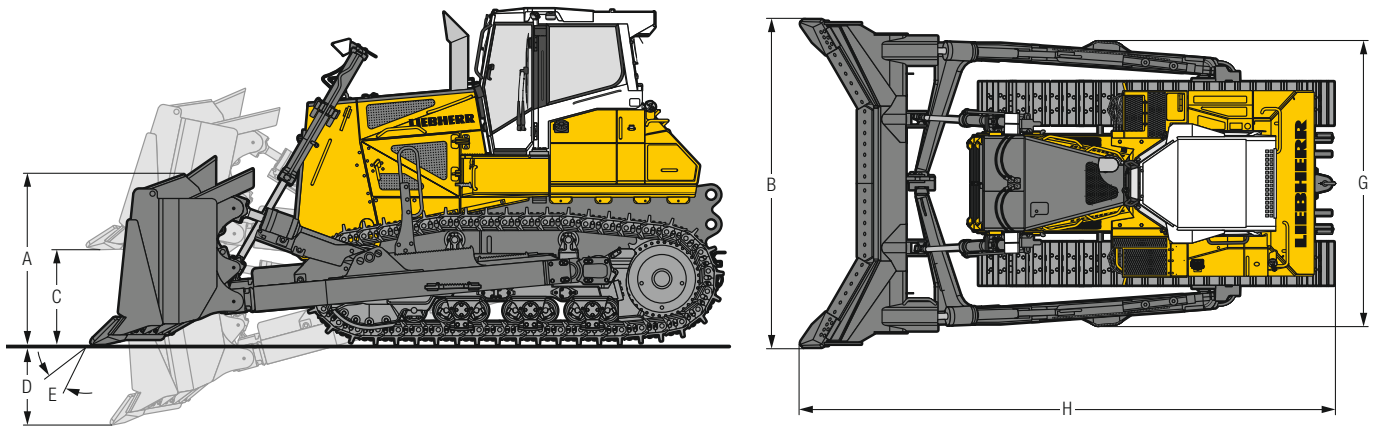


Semi-U-Schild

Laufwerk		pendelnde Laufrollen	doppelt pendelnde Laufrollen
Schildkapazität, ISO 9246	m ³	13,6	13,6
A Schildhöhe	mm	1.950	1.950
B Schildbreite	mm	4.370	4.370
C Hubhöhe	mm	1.480	1.480
D Schürftiefe	mm	647	647
E Schnittwinkelverstellung	mm	9,4°	9,4°
Tiltweg max.	mm	1.028	1.028
G Breite über Schubrahmen	mm	3.973	3.973
H Gesamtlänge, ohne Heckaufreißer	mm	7.022	7.022
F Bodenplatten 610 mm			
Breite über Laufwerk	kg	46.225	47.125
Bodendruck, ISO16754 ¹⁾	kg/cm ²	0,93	0,95
F Bodenplatten 660 mm			
Breite über Laufwerk	kg	46.488	47.388
Bodendruck, ISO16754 ¹⁾	kg/cm ²	0,87	0,88
F Bodenplatten 711 mm			
Breite über Laufwerk	kg	46.855	47.755
Bodendruck, ISO16754 ¹⁾	kg/cm ²	0,81	0,83
F Bodenplatten 760 mm			
Breite über Laufwerk	kg	47.127	48.027
Bodendruck, ISO16754 ¹⁾	kg/cm ²	0,76	0,78

¹⁾ Inkl. Schmier- und Betriebsstoffe, 100% Treibstoff, ROPS / FOPS-Kabine, Fahrer, Schild wie angegeben.

Frontausrüstung



U-Schild

Laufwerk		pendelnde Laufrollen	doppelt pendelnde Laufrollen
Schildkapazität, ISO 9246	m ³	17,0	17,0
A Schildhöhe	mm	1.950	1.950
B Schildbreite	mm	4.650	4.650
C Hubhöhe	mm	1.480	1.480
D Schürftiefe	mm	647	647
E Schnittwinkelverstellung	mm	9,4°	9,4°
Tiltweg max.	mm	1.094	1.094
G Breite über Schubrahmen	mm	3.973	3.973
H Gesamtlänge, ohne Heckaufreißer	mm	7.549	7.549
F Bodenplatten 610 mm			
Einsatzgewicht ¹⁾	kg	47.075	47.975
Bodendruck, ISO16754 ¹⁾	kg/cm ²	0,95	0,97
F Bodenplatten 660 mm			
Einsatzgewicht ¹⁾	kg	47.338	48.238
Bodendruck, ISO16754 ¹⁾	kg/cm ²	0,88	0,90
F Bodenplatten 711 mm			
Einsatzgewicht ¹⁾	kg	47.705	48.605
Bodendruck, ISO16754 ¹⁾	kg/cm ²	0,82	0,84
F Bodenplatten 760 mm			
Einsatzgewicht ¹⁾	kg	47.977	48.877
Bodendruck, ISO16754 ¹⁾	kg/cm ²	0,78	0,79

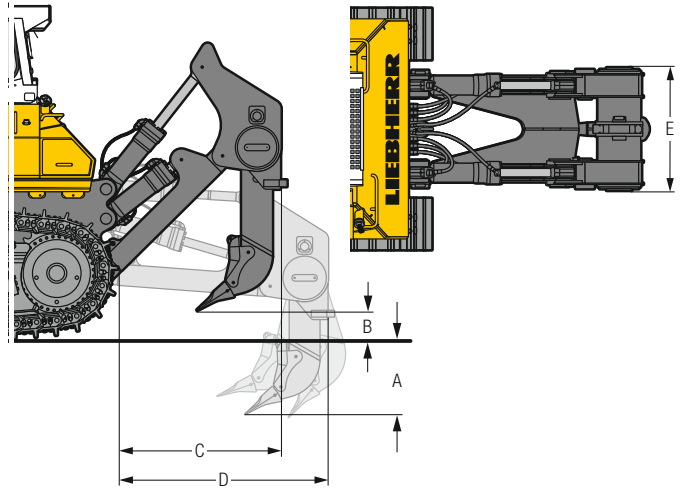
¹⁾ Inkl. Schmier- und Betriebsstoffe, 100% Treibstoff, ROPS / FOPS-Kabine, Fahrer, Schild wie angegeben.

Heckausrüstung



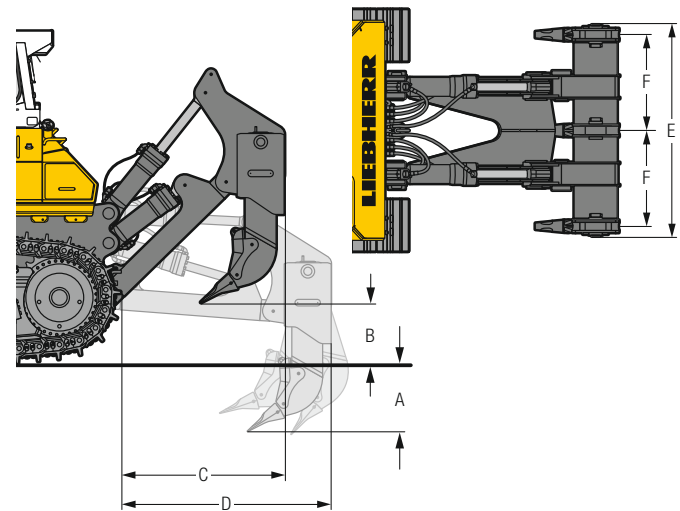
1-Zahn-Heckaufreißer

Parallelogramm		hydraulische Schnittwinkelverstellung
A Reißtiefe (max. / min.)	mm	1.300 / 476
B Hubhöhe (max. / min.)	mm	1.000 / 260
C Länge, Aufreißer angehoben	mm	1.894
D Länge, Aufreißer abgesenkt	mm	2.494
E Balkenbreite	mm	1.400
F Zahnabstand	mm	-
Max. Schnittwinkelverstellung		31°
Max. Eindringkraft	kN	166,9
Max. Ausbrechkraft	kN	291,5
Gewicht	kg	4.786



3-Zahn-Heckaufreißer

Parallelogramm		hydraulische Schnittwinkelverstellung
A Reißtiefe (max. / min.)	mm	900 / 520
B Hubhöhe (max. / min.)	mm	1.038 / 658
C Länge, Aufreißer angehoben	mm	1.894
D Länge, Aufreißer abgesenkt	mm	2.494
E Balkenbreite	mm	2.494
F Zahnabstand	mm	1.130
Max. Schnittwinkelverstellung		31°
Max. Eindringkraft	kN	176,4
Max. Ausbrechkraft	kN	291,5
Gewicht	kg	6.160



Ausstattung



Grundmaschine

Anhängekupplung hinten	•
Ausrüstung Forsteinsatz	1)
Ausrüstung Holzspäneinsatz	•
Ausrüstung Kälteeinsatz	+
Ausrüstung Kohleinsatz	+
Ausrüstung Mülldeponieinsatz	+
Automatische Drehzahlabsenkung	+
Automatische Motorabschaltung	+
Batteriebehälter absperbar	•
Beleuchtung Motorraum	•
Betankungspumpe elektrisch	+
Bordwerkzeug Basisumfang	•
Bordwerkzeug Vollumfang	+
Kraftstoff-Großvorbereiter beheizt und Wasserabscheider	•
Kühler grobmaschig	•
Kühlerschutz verstärkt, schwenkbar	•
LiDAT – Datenübertragungssystem	•
Liebherr Dieselmotor Abgasstufe IIIa / Tier 3	•
Liebherr Hydrauliköl, biologisch abbaubar	+
Lüfter, reversibel	+
Lüfter schwenkbar, vorne	+
Lüfter starr, hinten	•
Lüfterantrieb hydraulisch	•
Motorraumtüren absperbar	•
Ölstandskontrolle Hydrauliköl	+
Schnellbetankungssystem	+
Serviceplattform mit Geländer	+
Sonderlackierung	+
Trockenluftfilter 2-stufig mit automatischer Staubaustragung	•
Verzurröse vorne	•
Vorrüstung Maschinensteuerung	1)



Fahrerkabine

Ablagefach Klimatisiert	•
Armlehnen 3D verstellbar	•
Berührungsgesteuertes Farbdisplay	•
Druckbelüftung	•
Fahrersitz Comfort, luftgefedert	•
Fahrersitz Premium, luftgefedert	+
Feuerlöscher in Kabine	+
Fußstütze rechts an Frontkonsole	•
Innenbeleuchtung	•
Joysticks längs einstellbar	•
Kabinenheizung	•
Kleiderhaken	•
Klimaanlage	•
Polycarbonatverglasung für Heckscheibe	1)
Radio	+
Radioeinbau vorbereitet	+
ROPS / FOPS integriert	•
Rückfahrkamera	•
Rückspiegel außen	+
Rückspiegel innen	•
Scheibenwaschanlage	•
Scheibenwischer vorne, hinten und auf den Türen, mit Intervallfunktion	•
Schiebefenster hinten	+
Schiebefenster links	+
Schiebefenster rechts	+
Sicherheitsverglasung getönt	•
Sonnenblende vorne	+
Steckdose 12V	•



Arbeitshydraulik

Hydraulischer Anbausatz Heckaufreißer	+
Hydraulischer Anbausatz Seilwinde	1)
Load-Sensing Verstellpumpe	•
Rücklauffilterung im Tank	•
Schnellsenfunktion Schild	•
Schwimmstellung Schild	•
Steuerblock für 2 Kreisläufe	•



Fahrtrieb

3 einstellbare Geschwindigkeitsbereiche	•
Automatische Parkbremse	•
Elektronische Grenzlastregelung	•
Fahrhydraulik-Joystick gerastert	+
Fahrhydraulik-Joystick proportional	•
Hydrostatischer Fahrtrieb	•
Inch-Bremspedal	•
Not-Aus Taster	•
Planeten-Endantriebe	•
Sitzkontaktschalter	•

• = Standard

+ = Option

1) auf Anfrage beim Vertriebspartner

Ausstattung

Elektrische Anlage

Aufstiegsbeleuchtung	•
Batterie Hauptschalter, absperbar	•
Batterien Kaltstart, 4 Stück	•
Bordspannung 24 V	•
LED-Arbeitscheinwerfer auf Kabine hinten, 2 Stück	•
LED-Arbeitscheinwerfer auf Kabine vorne, 4 Stück	•
LED-Arbeitscheinwerfer pro Hubzylinder, 2 Stück	•
LED-Nordic-Arbeitscheinwerfer	+
LED-Zusatzscheinwerfer auf Kabine hinten, 2 Stück	+
Rückfahrwarneinrichtung	+
Rückfahrwarneinrichtung akustisch und optisch	+
Rundumkennleuchte	+
Signalhorn	•
Wegfahrsperrung elektronisch	+
Zusatzscheinwerfer für Heckaufreißer	+

Laufwerk

Bodenplatten mit Trapezloch	+
Bodenplatten Schwereinsatz	•
Geschlossener Laufwerksrahmen	•
Geschraubte Turassegmente	•
Geteiltes Ketten-Endglied	•
Ketten ölgeschmiert	•
Kettenführung	•
Laufwerk mit doppelt pendelnden Laufrollen	+
Laufwerk mit pendelnden Laufrollen	•
Turassegmente mit Ausnehmungen	+

Frontausrüstung

Aufsatzgitter für Semi-U oder U-Schild	+
Holzspäne-U-Schild	+
Hydraulische Schnittwinkelverstellung	+
Kohle-U-Schild	+
Schutzblech für Tilt- und Schnittwinkelverstellzylinder	+
Semi-U-Schild	+
Steinschutz / Überlaufblech für Semi-U-Schild	+
Steinschutz / Überlaufblech für U-Schild	+
U-Schild	+
Verschleißbleche Schubrahmen	+
Verschleißbleche Semi U-Schild	+
Verschleißbleche U-Schild	+

Heckausrüstungen

Anbauplatte Fremdgeräte	1)
Anhängerzugvorrichtung starr	1)
Gegengewicht heckseitig (5.000 kg)	+
Heckaufreißer 1-Zahn mit hydr. Bolzenzieher	+
Heckaufreißer 3-Zähne	+
Seilwinde	1)

• = Standard

+ = Option

¹⁾ auf Anfrage beim Vertriebspartner

Standardausrüstung kann variieren. Bitte kontaktieren Sie Ihren Liebherr-Vertriebspartner für weitere Details.

Die Firmengruppe Liebherr



Große Produktvielfalt

Die Firmengruppe Liebherr ist einer der weltweit größten Baumaschinenhersteller. Auch auf vielen anderen Gebieten genießen die nutzenorientierten Produkte und Dienstleistungen von Liebherr hohe Anerkennung. Dazu gehören Kühl- und Gefriergeräte, Ausrüstungen für die Luftfahrt und den Schienenverkehr, Werkzeugmaschinen sowie Krane für den maritimen Bereich.

Höchster Kundennutzen

In allen Produktbereichen werden komplette Modellreihen mit vielen Ausstattungsvarianten angeboten. Mit ihrer technischen Reife und anerkannten Qualität bieten Liebherr-Produkte in der praktischen Anwendung ein Höchstmaß an Nutzen.

Technologische Kompetenz

Um dem hohen Anspruch an die Qualität seiner Produkte gerecht zu werden, legt Liebherr großen Wert darauf, Kernkompetenzen selbst zu beherrschen. Deshalb kommen wichtige Baugruppen aus eigener Entwicklung und Fertigung, zum Beispiel die gesamte Antriebs- und Steuerungstechnik für Baumaschinen.

Global und unabhängig

Das Familienunternehmen Liebherr wurde im Jahr 1949 von Hans Liebherr gegründet. Inzwischen ist das Unternehmen zu einer Firmengruppe mit rund 48.000 Beschäftigten in über 140 Gesellschaften auf allen Kontinenten angewachsen. Dachgesellschaft der Firmengruppe ist die Liebherr-International AG in Bulle, Schweiz, deren Gesellschafter ausschließlich Mitglieder der Familie Liebherr sind.

www.liebherr.com

Liebherr-Werk Telfs GmbH

Hans-Liebherr-Straße 35 • 6410 Telfs, Austria • Phone +43 50809 6-100 • Fax +43 50809 6-7772
lwt.marketing@liebherr.com • www.liebherr.com • www.facebook.com/LiebherrConstruction