

---

# WSbl 5001

---

Bortároló szekrény  
GrandCru

# LIEBHERR

Szabadonálló készülék



## WSbl 5001

Bortároló szekrény  
GrandCru

← 60 →



Energiahatékonysági osztály



Energiafogyasztás év/24 h	97 / 0,265 kWh <sup>1</sup>
Max. bordói 0,75 l palackok	196 <sup>2</sup>
Teljes hűtött tér	378 l <sup>3</sup>
Zajszint	38 dB(A)
Klímaosztály	SN-T (+10 °C ig +43 °C)
Ajtó	Teljes ajtó, fekete
Ház	fekete
Készülék méret cm-ben (Ma / Szé / Mé)	168,4 / 59,7 / 76,3 <sup>3</sup>

## Vezérlés

Vezérlés	Monokróm LCD-kijelző az ajtó mögött, érintőelektronika Digitális hőmérsékletkijelző
----------	--

Figyelmeztető jelzés zavar esetén	optikai és akusztikus
Ajtóriasztás	optikai és akusztikus
Gyerekszár	igen

## A felszereltség előnyei

hőmérsékleti zónák	1
Hőmérsékleti tartomány	+5 °C ig +20 °C
Szabályozható hűtőkörök	1
Ventilátor	Convection cooling, fresh air supply via FreshAir activated charcoal filter
Belső világítás	LED felső megvilágítás
Fogantyú	fekete rúdfogantyú
Csatlakozó	SmartDeviceBox: opcionális tartozékként
Polcok anyaga	Állítható magasságú, bükkfából készült polcok
Összes tárolófelület	5
Ajtónyitás iránya	jobb, átfordítható
Zár tartozék/rendelhető	Mechanikusan utólag felszerelhető
EAN	9005382243930

## Tartozékok

988246001	FreshAir aktívzénszűrő
612526500	SmartDeviceBox
711304101	Prezentációs fapolc
711332802	Fából készült polc, magasságában állítható
930288500	Perforált fémpolc
711325400	Fém polc fa előlappal, magasságában állítható
988276600	Címkező táblák
988275800	Mechanikus ajtózárral, utólag beszerelhető

Az áttekintés a legfontosabb tartozékok kivonatát mutatja be. A készülék összes többi tartozékát, valamint további információkat talál a [home.liebherr.com](http://home.liebherr.com) oldalon.

<sup>1</sup> A deklarált energiafelhasználás elérése érdekében szükséges a géphez mellékelt távtartók használata. Ezáltal a készülék mélysége kb. 1,5 cm-rel megnő. A készülék a távtartók használata nélkül is teljesen működőképes, az energiafogyasztása viszont enyhén megnő.

<sup>2</sup> Ezeket a készülékeket kizárólag a bor tárolására tervezték. Maximális Bordeaux-palack kapacitás (0,75l) az NF H35-124 szabvány szerint (H: 300,5 mm, Ø 76,1 mm).

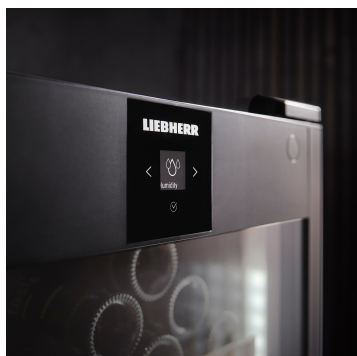
<sup>3</sup> Az (EU) 2019/2016 rendelet értelmében a teljes térfogatot (kerekített) egész számként, a fagyas és frissentartó rekeszek térfogatát pedig egy tizedesjeggyel pontosítással adjuk meg.

## Jellemzők



### TempProtect Plus

Kettős védelem. A TempProtect Plus használatával bortároló szekrényünk két érzékelőn keresztül folyamatosan ellenőrzi a hőmérsékletet. Így kettős védelemmel biztosíthatja borait a hőmérséklet ingadozásától. Amint az egyik érzékelő kritikus hőmérséklet-változást érzékel, értesítést küld Önnek, és Önnek lehetősége nyílik az azonnali beavatkozásra.



### HumiditySelect

Ne hagyja, hogy a dugók elmorzsolódjanak. A HumiditySelect segítségével két fokozatban állíthatja be a GrandCru modell páratartalmát a kijelzőn keresztül: Standard páratartalom és Magas magas páratartalom. Annyira egyszerű, és hasznos borai számára. Az optimális páratartalom ugyanis biztosítja a dugók kellő nedvességét így azok szorosan lezárva tartják az üvegeket.



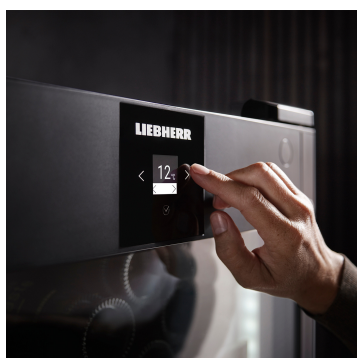
### FreshAir aktívszénszűrő

Minden Liebherr bortároló szekrény rendelkezik szagmegkötő aktívszenes szűrővel, így borai optimális körülmények között érlelődhetnek. Ennek köszönhetően megőrzik zamataikat. Ahhoz, hogy ez hosszán maradjon, a Liebherr fél évente emlékezteti Önt a szűrő cseréjére, melyet Ön is könnyedén elvégezhet.



### VibrateSafe

Borainak békére és nyugalomra van szüksége. A Liebherr által fejlesztett lágyan működő kompresszorok és a tömör bükkfából készült stabil polcok segítségével bortároló szekrényeink nyugodt környezetet biztosítanak borai számára. Borai így zavartalanul és nyugodtan érlelődhetnek.



### Precíziós hőmérséklet beállítás

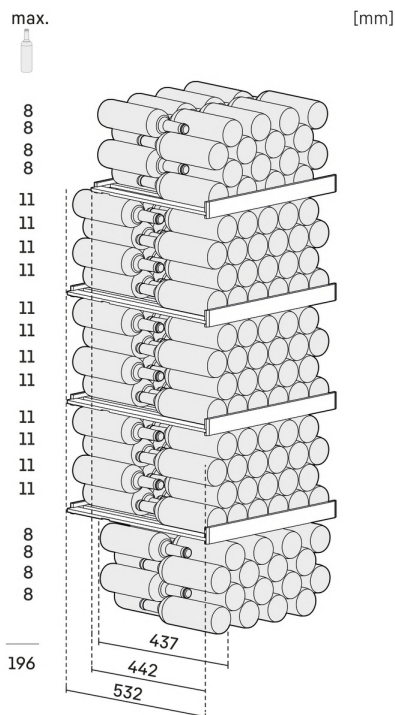
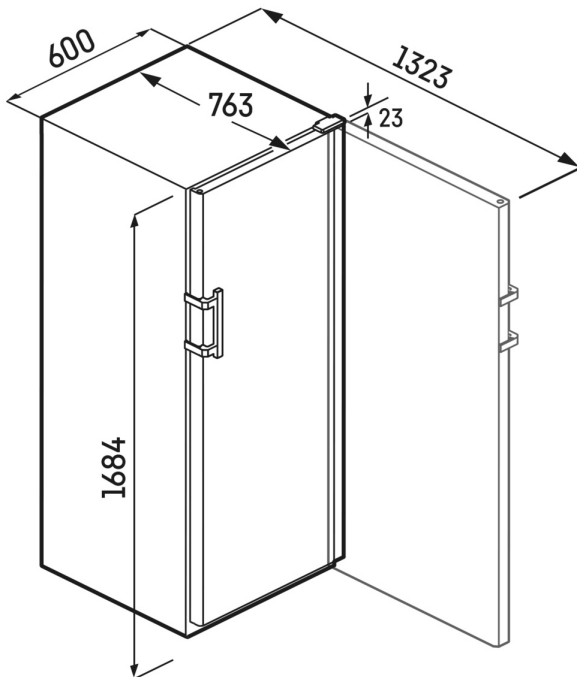
Ha nem a megfelelő tárolási hőmérsékleten tartják, a bor károsodhat és veszíthet minőségéből. A precíz elektronikus vezérlőrendszer gondoskodik arról, hogy Liebherr bortároló szekrényében folyamatosan biztosítva legyen a kívánt hőmérséklet. Pontosan +5 °C és +20 °C között állítható be. Az aktuális hőmérséklet a kijelzőn látható.



### Fából készült polc, magasságában állítható

Érett és kifinomult. A bükkfából készült elegáns polcok biztosítják a borok rezgésmentes, vízszintes tárolását, ergonomikus kialakításuk segít az üvegek behelyezése, kivétele és elrendezése során. További előnye, hogy a fa lélegzik és kis mennyiségben vizet tárol, így ideális a belső mikroklíma és a hosszú távú tárolás számára.

# Műszaki rajz



A termékek és azok adatai reklámcélokra vannak beállítva. Bár minden erőfeszítést megteszünk a szórólapban szereplő adatok és információk pontosságának biztosítására, a Liebherr fenntartja a jogot a változtatásokra előzetes értesítés nélkül. Amennyiben a készülék tényleges méretei, specifikációi és teljesítménye döntő fontosságúak, javasoljuk, hogy ellenőrizze az adott készülékhez mellékelt telepítési útmutatót. A Liebherr nem vállal felelősséget az esetleges károkért. (13.12.2024)

