

RBc 5220

Frigorifero monoporta con zona BioFresh

◇ Plus



RBC 5220

Frigorifero monoporta con zona BioFresh

◇ Plus



← 60 →



Classe di efficienza energetica	
Consumo in (365 giorni/24h)	101 / 0,276 kWh ¹
Volume totale	382 l ²
Volume	Vano frigorifero: 288,7 l / Vano BioFresh: 93,7 l
Rumorosità / Classe di emissione Sonora	34 dB(A) / B, SuperSilent
Classe climatica	SN-T (+10 °C a +43 °C)
Porte / Fianchi	Bianco / Bianco
Dimensioni esterne in cm (A / L / P)	185,5 / 59,7 / 67,5 ³
Controllo	
Tipo di comando	Display LCD monocromatico dietro la porta, con controllo Touch Display digitale della temperatura per il vano frigorifero
Interfaccia	Predisposto per SmartDeviceBox - da ordinare separatamente
Allarme porta aperta	ottico e acustico
Frigorifero	
Raffreddamento ventilato	PowerCooling con filtro FreshAir ai carboni attivi
Controporta	Mensole della controporta in plastica, Portauova, FlexCube
VarioSafe	si
Ripiano portabottiglie	Ripiano portabottiglie integrato
Illuminazione	Illuminazione LED dall'alto
Cassetti-BioFresh	2 cassetti BioFresh su guide telescopiche, 1 per frutta e verdura, 1 per carne e latticini
Dotazioni di serie	
Battuta della porta	Incernieratura delle porte reversibile
Guarnizione della porta rimovibile	si
EAN-Nr.	4016803123491

¹ Il consumo energetico indicato è raggiunto utilizzando il distanziatore murale fornito con l'apparecchiatura. Il mancato uso del distanziatore murale non compromette il funzionamento dell'apparecchiatura. Il distanziatore murale aumenta la profondità dell'apparecchiatura di 1,5 cm rispetto a quanto indicato.

² In conformità al regolamento UE 2019/2016, rappresentiamo il volume totale come numero intero (arrotondato) e il volume dello scomparto del congelatore e per gli alimenti freschi con una cifra dopo la virgola.

Caratteristiche



Cassetto Safe per frutta e verdura

Insalata fresca o fragole: per preservarne più a lungo la freschezza, i cibi più delicati meritano un posto speciale: I cassetti Safe BioFresh. Nel "cassetto Safe per frutta e verdura" la temperatura si aggira intorno a 0 °C. L'umidità permanente e la chiusura ermetica fanno del cassetto l'ambiente ideale per frutta e verdura non confezionate. Non occorre regolare niente.



Cassetto Safe per carne e latticini

Vuoi che il filetto di vitello o il latte fresco si conservi il più a lungo possibile? A ciò provvedono i cassetti Safe BioFresh: nel "cassetto Safe per carne e latticini" la temperatura si aggira intorno a 0 °C – condizioni di conservazione ideali anche per i prodotti alimentari più sensibili. E ciò non basta: tutto è perfettamente regolato in fabbrica per un utilizzo immediato – per preservare più a lungo la freschezza.



SmartDeviceBox integrabile in un secondo momento

Vuoi essere al passo per la gestione smart della casa del futuro? Il tuo Liebherr ti assiste volentieri in questo: potrai potenziarlo con uno SmartDeviceBox che lo trasferirà in Internet. Lo SmartDeviceBox può essere installato in quattro e quattr'otto e spalancarti da subito le porte al mondo intero di opzioni digitali.



Bianco

Semplice, classico, di qualità: con la sua superficie laccata in bianco brillante, l'apparecchiatura Liebherr si inserisce particolarmente bene in un ambiente chiaro, resiste imperturbabile al passaggio di mode e tendenze, restando sempre bella e funzionale. La superficie bianca è robusta e facile da pulire e, per questo motivo, l'aspetto dell'apparecchiatura Liebherr resta inalterato nel tempo.



Display tattile

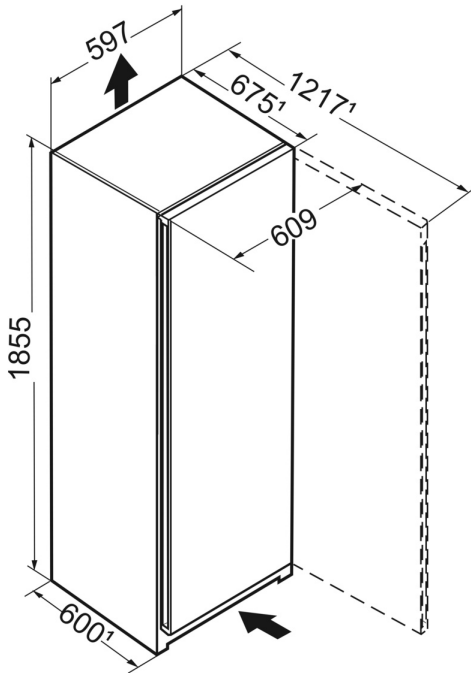
Toccare per credere: comandi semplici e intuitivi grazie al display tattile che caratterizza i modelli Liebherr. Tutte le funzioni sono disposte in modo chiaro sul display. Per selezionare le funzioni o controllare la temperatura effettiva del frigorifero ti basterà toccarle semplicemente con un dito.



Maniglia integrata

Speciale e funzionale: grazie alla maniglia ergonomica integrata in verticale, la porta si apre facilmente. Con il suo design moderno e minimalista, l'apparecchiatura si integra perfettamente in una cucina priva di maniglie.

Disegno tecnico



I prodotti e i loro dettagli sono presentati a scopo pubblicitario. Sebbene sia stato fatto ogni sforzo per garantire l'accuratezza di tutti i dati e le informazioni contenute in questo volantino, Liebherr si riserva il diritto di apportare modifiche senza preavviso. Quando le dimensioni, le specifiche e le prestazioni effettive dell'apparecchio sono di fondamentale importanza, si consiglia di controllare le istruzioni di installazione che accompagnano l'apparecchio in questione. Liebherr non è responsabile per eventuali danni. (06.09.2024)

