



Naudojimo nurodymai

Quality, Design and Innovation



[home.liebherr.com/fridge-manuals](http://home.liebherr.com/fridge-manuals)





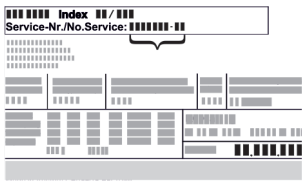
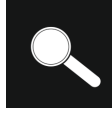



# LIEBHERR

# Turinys

<b>1</b>	<b>Apie prietaisą glaustai.....</b>	<b>3</b>
1.1	Tiekimo apimtis.....	3
1.2	Prietaiso ir įrangos apžvalga.....	3
1.3	Specialioji įranga.....	3
1.4	Prietaiso paskirtis.....	3
1.5	Prietaiso garso emisija.....	4
1.6	Atitiktis.....	4
1.7	SVHC medžiagos pagal REACH reglamentą.....	4
1.8	EPREL duomenų bazė.....	4
<b>2</b>	<b>Bendrieji saugos nurodymai.....</b>	<b>4</b>
<b>3</b>	<b>Touch ekrano veikimo principas.....</b>	<b>6</b>
3.1	Navigacija ir simbolių aiškinimas.....	6
3.2	Meniu.....	7
3.3	Rimties režimas.....	7
<b>4</b>	<b>Naudojimosi pradžia.....</b>	<b>7</b>
4.1	Pastatymo sąlygos.....	7
4.2	Prietaiso matmenys.....	8
4.3	Prietaiso transportavimas.....	8
4.4	Prietaiso išpakavimas.....	8
4.5	Transportavimo fiksatoriaus ištraukimas.....	9
4.6	Durų rankenos montavimas.....	9
4.7	Prietaiso pastatymas.....	9
4.8	Prietaiso ištiesinimas.....	9
4.9	Kelių prietaisų pastatymas.....	10
4.10	Pastačius.....	10
4.11	Pašalinkite pakuotę.....	10
4.12	Durų atidarymo krypties keitimas.....	10
4.13	Durų išlygiavimas.....	17
4.14	Prietaiso prijungimas.....	18
4.15	Prietaiso įjungimas (pirmosios eksploatacijos pradžia).....	18
<b>5</b>	<b>Laikymas.....</b>	<b>19</b>
5.1	Laikymo nuorodos.....	19
5.2	Laikymo terminai.....	19
<b>6</b>	<b>Valdymas.....</b>	<b>19</b>
6.1	Valdymo ir indikaciniai elementai.....	19
6.1.1	Būsenos rodmuo.....	19
6.1.2	Indikacinės piktogramos.....	19
6.1.3	Garso signalai.....	20
6.2	Prietaiso funkcijos.....	20
6.2.1	Nuorodos dėl prietaiso funkcijų.....	20
6.2.2	Prietaiso įjungimas ir išjungimas.....	20
6.2.3	Temperatūra.....	20
6.2.4	Temperatūros įrašymas.....	21
6.2.5	Apšvietimas *.....	21
6.2.6	Apšvietimo intensyvumas *.....	22
6.2.7	SuperCool.....	22
6.2.8	HumiditySelect.....	23
6.2.9	Ekrano blokuotė.....	23
6.2.10	Priminimas dėl techninės priežiūros intervalo.....	24
6.2.11	Kalba.....	24
6.2.12	Temperatūros vienetas.....	24
6.2.13	Ekrano ryškumas.....	24
6.2.14	WLAN jungtis.....	25
6.2.15	LAN jungtis.....	26
6.2.16	Prietaiso informacija.....	27
6.2.17	Eksploatacijos valandos.....	27
6.2.18	Programinė įranga.....	27
6.2.19	Atitirpinimas *.....	27
6.2.20	Durų aliarmas.....	27
6.2.21	Šviesinis aliarmas *.....	28
6.2.22	Demonstracinis režimas.....	28
6.2.23	Gamyklinių nustatymų atstatymas.....	29
6.3	Pranešimai.....	29
6.3.1	Įspėjimai.....	29
6.3.2	Priminimai.....	31
<b>7</b>	<b>Įranga.....</b>	<b>31</b>
7.1	Saugos užraktas.....	31

<b>8</b>	<b>Techninis aptarnavimas.....</b>	<b>32</b>
8.1	Prietaiso atitirpinimas.....	32
8.2	Prietaiso valymas.....	32
<b>9</b>	<b>Pagalba klientams.....</b>	<b>33</b>
9.1	Techniniai duomenys.....	33
9.2	Techninis sutrikimas.....	33
9.3	Klientų aptarnavimo tarnyba.....	34
9.4	Duomenų skydelis.....	34
<b>10</b>	<b>Eksploatavimo nutraukimas.....</b>	<b>34</b>
<b>11</b>	<b>Utilizavimas.....</b>	<b>34</b>
11.1	Prietaiso paruošimas utilizavimui.....	34
11.2	Ekologiškas prietaiso utilizavimas.....	35
<b>12</b>	<b>Papildoma informacija.....</b>	<b>35</b>

Gamintojas nuolat tobulina visus tipus ir modelius. Todėl, pasilikdami teisę keisti formą, įrangą ir technologiją, tikimės Jūsų supratimo.

Pikto-grama	Paaškinimas
	<b>Perskaitykite instrukciją</b> Su savo naujojo prietaiso privalumais susipažinsite atidžiai perskaitę nurodymus, pateiktus šioje instrukcijoje.
	<b>Papildomos instrukcijos rasite internete</b> Skaitmeninę instrukciją su papildoma informacija ir kitomis kalbomis rasite internete pagal QR kodą šios instrukcijos priekiniame puslapyje arba įvedę techninės priežiūros numerį ties <a href="http://home.liebherr.com/fridge-manuals">home.liebherr.com/fridge-manuals</a> . Techninės priežiūros numeris nurodytas specifikacijų lentelėje:  <i>Fig. Atvaizdo pavyzdys</i>
	<b>Prietaiso tikrinimas</b> Patikrinkite visas dalis, ar nėra transportavimo pažeidimų. Jei turite pretenzijų, kreipkitės į prekybos atstovą arba į klientų aptarnavimo tarnybą.
	<b>Nuokrypiai</b> Ši instrukcija galioja daugiau nei vienam modeliui, todėl joje gali pasitaikyti neatitikimų. Skirsniai, skirti tik tam tikriems prietaisams, pažymėti žvaigždute (*).
	<b>Nurodymai atlikti tam tikrus veiksmus ir atliktų veiksmų rezultatas</b> Nurodymai atlikti tam tikrus veiksmus pažymėti ▶. Atliktų veiksmų rezultatai pažymėti ▷.
	<b>Vaizdo įrašai</b> Vaizdo įrašus apie prietaisus rasite Liebherr-Hausgeräte YouTube kanale.

Ši naudojimo instrukcija galioja:

- FRFCvg 4001
- FRFCvg 5501
- FRFCvg 5511
- FRFCvg 6501

- FRFCvg 6511
- FRFvg 4001
- FRFvg 5501
- FRFvg 6501

## 1 Apie prietaisą glaustai

### 1.1 Tiekimo apimtis

Patikrinkite visas dalis, ar nėra transportavimo pažeidimų. Jei turite pretenzijų, kreipkitės į prekybos atstovą arba į klientų aptarnavimo tarnybą. (žr. 9.3 Klientų aptarnavimo tarnyba)

Siuntą sudaro šios dalys:

- pastatomas prietaisas,
- įranga \*,
- montavimo medžiaga \*,
- naudojimo nurodymai,
- techninės priežiūros brošiūra,
- Kokybės sertifikatas \*
- tinklo kabelis,

### 1.2 Prietaiso ir įrangos apžvalga

FRFCvg 4001  
FRFvg 4001

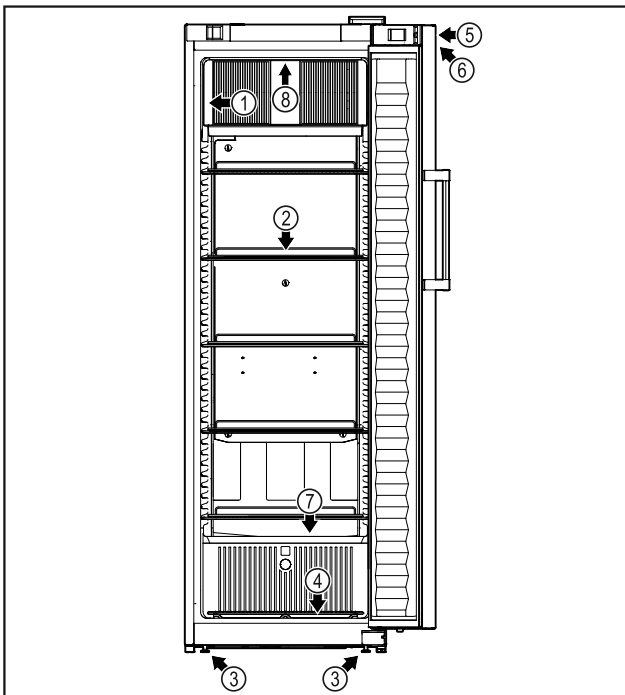


Fig. 1 Atvaizdo pavyzdys

- |                         |  |
|-------------------------|--|
| (1) Duomenų skydelis    | (5) Užraktas                                       |
| (2) Padėjimo grotelės   | (6) Valdymo elementai ir temperatūros indikatorius |
| (3) Reguliavimo kojelės | (7) Tirpsmo vandens nuotakas                       |
| (4) Dugno grotelės      | (8) Vidaus apšvietimas *                           |

FRFCvg 5501  
FRFCvg 6501  
FRFvg 5501  
FRFvg 6501

FRFCvg 5511  
FRFCvg 6511

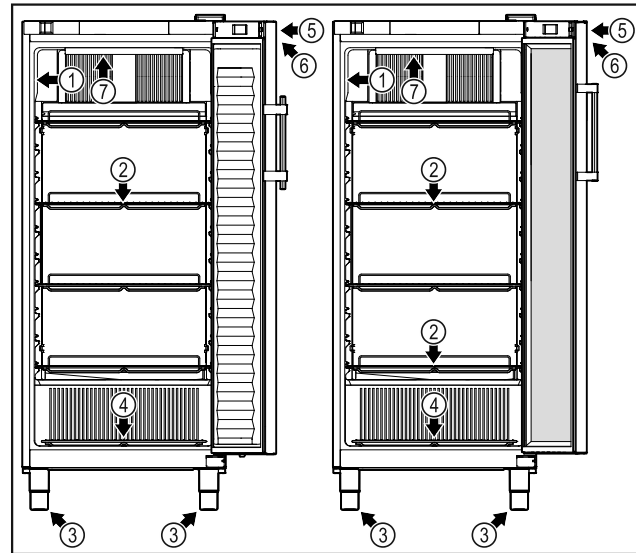


Fig. 2 Atvaizdo pavyzdys

- |                         |  |
|-------------------------|--|
| (1) Duomenų skydelis    | (5) Užraktas                                       |
| (2) Padėjimo grotelės   | (6) Valdymo elementai ir temperatūros indikatorius |
| (3) Reguliavimo kojelės | (7) Vidaus apšvietimas *                           |
| (4) Dugno grotelės      |  |

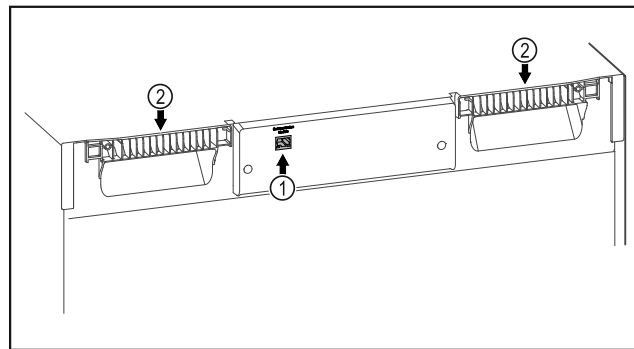


Fig. 3 Atvaizdo pavyzdys

- |                |                               |
|----------------|-------------------------------|
| (1) LAN sąsaja | (2) Pagalbinis nešimo įtaisas |
|----------------|-------------------------------|

### 1.3 Specialioji įranga

#### Pastaba

Priedų įsigysite per klientų aptarnavimo tarnybą (žr. 9.3 Klientų aptarnavimo tarnyba) ir Liebherr-Hausgeräte parduotuvėje ties [home.liebherr.com/shop/de/deu/zubehor.html](http://home.liebherr.com/shop/de/deu/zubehor.html).

#### SmartModule

Prietaise galima įrengti SmartModule.

Čia kalbama apie WLAN ir LAN sąsają prietaiso bei išorinės dokumentacijos ir aliarmo sistemos jungčiai, pvz., Liebherr SmartMonitoring.

Liebherr SmartMonitoring Dashboard yra ne visose šalyse. Patikrinkite, ar yra QR kodas (žr. 6.2.14 WLAN jungtis), įvesdami savo modelį.

### 1.4 Prietaiso paskirtis

#### Naudojimo paskirtis

Šis šaldytuvas tinka atvėsintiems produktams profesionaliai laikyti. Šis prietaisas

## Bendrieji saugos nurodymai

neskirtas, kad maisto produktus prezentuotų arba išimtų klientas.

Prietaisas skirtas naudoti uždaroje patalpoje.

Naudoti visais kitais tikslais draudžiama.

### Numatomas netinkamas naudojimas

Draudžiama naudoti tokiems naudojimams:

- laikyti ir vėsinti:
  - chemiškai nestabilias, degias arba išsivysčiusias medžiagas,
  - medikamentus, kraujo plazmą, laboratorijų preparatus ar panašias medžiagas ir produktus pagal Medicinos produktų direktyvą 2007/47/EB.
- naudoti potencialiai sprogiuose aplinkose,
- naudoti lauki arba srityse, kur kaupiasi drėgmė ir kur užtrykšta vanduo.
- gyvenamojoje zonoje, nes tokioje aplinkoje negali būti užtikrinta tinkama apsauga nuo radijo priėmimo.\*

Prietaisą naudojant ne pagal paskirtį, galimi laikomos prekės pažeidimai ar ji gali sugesti.

### Klimato klasės

Jūsų prietaiso klimato klasė nurodyta duomenų skydelyje.

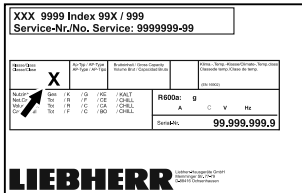


Fig. 4 Duomenų skydelis

(X) Ši klimato klasė rodo, kokiomis aplinkos sąlygomis galima saugiai eksploatuoti prietaisą.

Klimato klasė (X)	maks. patalpos temperatūra	maks. sant. oro drėgmė
3	+25 °C	60 %
4	+30 °C	55 %
5	+40 °C	40 %
7	+35 °C	75 %

### Pastaba

Min. leistina patalpos temperatūra pastatymo vietoje yra +10 °C.

Esant ribinėms sąlygoms, ant stiklinių durų (atsižvelgiant į įrangą) ir šoninių sienelių gali susidaryti šiek tiek kondensato.

Rekomenduojamas temperatūros nustatymas:	
Temperatūros klasė (Z)	Temperatūros reguliavimas
L1	-18 °C
M1	+5 °C

### 1.5 Prietaiso garso emisija

A svertinis emisijos garso slėgio lygis eksploatuojant prietaisą yra mažesnis nei 70 dB(A) (sant. garso galia 1 pW).

### 1.6 Atitiktis

Šaltnešio kontūro sandarumas patikrintas. Prietaisas atitinka specialias saugumo taisykles.

ES atitikties deklaracija	
Gamintojas / išdavęs asmuo:	LIEBHERR-HAUSGERÄTE LIENZ GMBH
Adresas:	A-9900 Lienz, Dr. Hans Liebherr Straße 1
Nurodytas gaminytis atitinka toliau nurodytų Europos direktyvų ir reglamentų reikalavimus:	
(ES) 2019/2020, (ES) 2015/1095, (ES) 2015/1094, (ES) 2017/1369, 2006/42/EC, 2014/30/ES, 2009/125/EC, 2011/65/ES	
Visą ES atitikties deklaracijos tekstą galima rasti šiuo interneto adresu: <a href="http://www.liebherr.com">www.liebherr.com</a>	

### 1.7 SVHC medžiagos pagal REACH reglamentą

Ties toliau pateikta nuoroda galite patikrinti, ar Jūsų prietaise yra SVHC medžiagų pagal REACH reglamentą: [home.liebherr.com/de/deu/de/liebherr-erleben/nachhaltigkeit/umwelt/scip/scip.html](http://home.liebherr.com/de/deu/de/liebherr-erleben/nachhaltigkeit/umwelt/scip/scip.html)

### 1.8 EPREL duomenų bazė

Nuo 2021 m. kovo 1 d. informacijos apie energijos vartojimo ženklinių ir ekologinio projektavimo reikalavimus galima rasti Europos gaminių duomenų bazėje (EPREL). Ties šia nuoroda <https://eprel.ec.europa.eu/> rasite gaminių duomenų bazę. Čia būsite paraginti įvesti modelio kodą. Modelio kodas nurodytas duomenų lentelėje.

## 2 Bendrieji saugos nurodymai

Rūpestingai saugokite naudojimo instrukciją, kad galėtumėte bet kada ja pasinaudoti.

Jeigu prietaisą perduosite toliau, tuomet perduokite naudojimo instrukciją kitiems savininkams.

Norėdami tinkamai ir saugiai naudotis prietaisu, prieš naudodamiesi atidžiai perskaitykite naudojimo instrukciją. Visada laikykitės joje pateiktų nurodymų, saugos ir įspėjamųjų nuorodų. Jie / jos yra svarbūs (-ios), norint

saugiai ir nepriekaištingai įrengti bei eksploatuoti prietaisą.

## Pavojai naudotojui:

- Vaikams nuo 8 metų ir vyresniems bei asmenims, turintiems fizinių, jutiklinių ar protinių negalių, arba patirties ir žinių stokojantiems asmenims, šį prietaisą leidžiama naudoti tik su priežiūra arba tik tuo atveju, jei jie buvo instruktuoti, kaip saugiai naudoti prietaisą, ir suvokia su tuo susijusius pavojus. Neleiskite vaikams žaisti su prietaisu. Valyti ir atlikti naudotojo atliekamą techninę priežiūrą vaikams be priežiūros draudžiama.
- Kištukinis lizdas turi būti lengvai pasiekiamas, nes susiklosčius avarinei situacijai, prietaisą būtina greitai atjungti nuo srovės. Jis turi būti už galinės prietaiso sienelės.
- Norėdami išjungti prietaisą iš tinklo, visada traukite už kištuko. Tačiau netraukite už laido.
- Atsiradus gedimui, ištraukite kištuką iš lizdo arba išjunkite saugiklius.
- **ĮSPĖJIMAS:** nepažeiskite maitinimo laido. Neeksploatuokite prietaiso su pažeistu maitinimo laidu.
- **ĮSPĖJIMAS:** keliagubų kištukinių lizdų / skirstomųjų juostelių ir kitų elektroninių prietaisų (pvz., halogeninių transformatorių) negalima montuoti ir naudoti galinėje prietaisų pusėje.
- **ĮSPĖJIMAS:** neuždenkite ventiliacinių angų prietaiso korpuse arba įmontuojamame korpuse.
- Bet kokius prietaiso remonto darbus arba pakeitimus gali atlikti tik klientų aptarnavimo tarnyba arba specialiai išmokyti specialistai.
- Prietaisą montuokite, prijunkite ir utilizuokite tik pagal instrukcijoje pateiktus nurodymus.

## Gaisro pavojus:

- prietaiso viduje esantis šaltnešis (duomenys duomenų skydelyje) yra nekenksmingas aplinkai, tačiau degus. Išsiliejęs šaltnešis gali užsidegti.
  - **ĮSPĖJIMAS:** nepažeiskite šaltnešio kontūro.
  - Prietaiso viduje nedirbkite su užsidegimo šaltiniais.
  - **ĮSPĖJIMAS:** vėsinimo skyriuje nenaudokite elektrinių prietaisų, kurie nėra gamintojo rekomenduojamos konstrukcijos.
  - Jei išsiliejo šaltnešis: nuo išsiliejimo vietos patraukite atvirą ugnį arba užde-

gimo šaltinius. Gerai išvėdinkite patalpą. Praneškite klientų aptarnavimo tarnybai.

- Neeksploatuokite prietaiso, jei šalia yra sprogiųjų dujų.
- Šalia prietaiso nelaikykite ir nenaudokite benzino arba kitų degiųjų dujų ar skysčių.
- Nelaikykite prietaise potencialiai sprogių medžiagų, pavyzdžiui, aerosolinių talpyklų su degiomis varančiosiomis dujomis. Tokius aerosolių balionėlius atpažinsite pagal ant jų esančius užrašus arba atviros liepsnos piktogramą. Dujoms nutekėjus, jos gali užsidegti nuo elektrinių dalių.
- Degančias žvakes, lempas ir kitus daiktus su atvira liepsna laikykite toliau nuo prietaiso, kad prietaisas neužsiliepsnotų.
- Alkoholinius gėrimus arba kitokį alkoholį laikykite tik sandariai uždarytoje taroje. Alkoholui ištekėjus, jis gali užsidegti nuo elektrinių dalių.

## Nukritimo ir parvartimo pavojus:

- Prietaiso cokolio, stalčių, durų ir pan. nenaudokite vietoj pakopos arba atramos.

## Nutirpimų, nušalimų ir skausmo sukėlimo pavojus:

- jei prie šaltų paviršių ar šaldytų / atvėsintų produktų reikia liestis ilgiau, būtina imtis atitinkamų saugos priemonių, pvz., užsimauti pirštines.

## Kyla pavojus susižaloti ir pažeisti prietaisą:

- **ĮSPĖJIMAS:** norėdami pagreitinti atitirpinimo procesą, nenaudokite jokių kitų mechaninių įtaisų ar priemonių, o tik rekomenduojamus (-as) gamintojo.
- **ĮSPĖJIMAS:** sužeidimų pavojus dėl elektros smūgio! Po dangčiu yra srovę tiekiančių detalių. Vidaus apšvietimo šviesos diodus gali keisti arba taisyti tik techninio aptarnavimo specialistai arba specialiai išmokyti darbuotojai.\*
- **PRANEŠIMAS:** prietaisą leidžiama eksploatuoti tik su originaliais gamintojo priedais arba gamintojo patvirtintais kitų tiekėjų priedais. Naudojant nepatvirtintus priedus, rizika tenka naudotojui.

## Prispaudimo pavojus:

- atidarydami ir uždarydami duris, nekiškite rankų į lankstą. Gali būti prispausti pirštai.

## Kvalifikuoto personalo kvalifikacija:

Kvalifikuotas personalas – tai asmenys, kurie dėl savo techninio išsilavinimo, žinių ir patirties bei atitinkamų stan-

# Touch ekrano veikimo principas

dartų išmanymo sugeba įvertinti ir atlikti jiems pavestą darbą bei atpažinti galimus pavojus. Jie turi būti apmokyti, instrukuoti ir įgalioti dirbti su prietaisu.

## Prietaiso piktogramos:



Piktograma gali būti ant kompresoriaus. Ja žymima kompresoriaus alyva ir nurodoma apie šį pavojų: **gali sukelti mirtį prarijus arba patekus į kvėpavimo takus**. Šis nurodymas svarbus tik perdurbant medžiagas. Veikiant normaliu režimu joks pavojus nekyla.



**ĮSPĖJIMAS:** gaisro pavojus / degios medžiagos. Simbolis yra ant kompresoriaus ir žymi pavojų, kurį kelia degios medžiagos. Nenuklijuokite lipduko.



Toks arba panašus lipdukas gali būti galinėje prietaiso pusėje. Ji rodo, kad duryse ir (arba) korpuse yra vakuumu izoliuojančios (VIP) arba perlito plokštės. Šis nurodymas svarbus tik perdurbant medžiagas. Nenuklijuokite lipduko.

## Laikykites kituose skyriuose pateiktų įspėjimų ir kitų specialiųjų nuorodų:

	<b>PAVOJUS</b>	Žymi tiesioginę pavojingą situaciją, kurios pasekmė, jeigu nepavyko išvengti, yra mirtis arba sunkūs kūno sužalojimai.
	<b>ĮSPĖJIMAS</b>	Žymi pavojingą situaciją, kurios pasekmė, jeigu nepavyko išvengti, gali būti mirtis arba sunkūs kūno sužalojimai.
	<b>PERSPĖJIMAS</b>	Žymi pavojingą situaciją, kurios pasekmė, jeigu nepavyko išvengti, gali būti lengvi arba vidutinio sunkumo kūno sužalojimai.
	<b>PRANEŠIMAS</b>	Žymi pavojingą situaciją, kurios pasekmė, jeigu nepavyko išvengti, gali būti daiktų sugadinimas.
	<b>Pastaba</b>	Žymi naudingus nurodymus ir patarimus.

## 3 Touch ekrano veikimo principas

Savo prietaisą galite valdyti Touch ekrane. Touch ekrane (toliau vadinamas ekranu), spustelėdami pasirinkite prietaiso funkcijas. Jei 10 sekundžių ekrane neatliksite jokio veiksmo, rodmuo persoks arba į viršesnįjį meniu, arba tiesiai į būsenos rodmenį.

### 3.1 Navigacija ir simbolių aiškinimas

Paveikslėliuose rodomi įvairūs simboliai, skirti naršyti ekrane. Šioje lentelėje aprašomi šie simboliai.

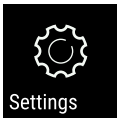

Simbolis	Aprašymas
	<b>Paspauskite naršymo rodyklę į priekį:</b> perėjimas meniu vienu toliau.
	<b>Paspauskite naršymo rodyklę atgal:</b> perėjimas meniu vienu atgal.
	<b>Spauskite naršymo rodyklę atgal 3 sekundes:</b> peršokimas iš pagrindinio meniu arba iš nustatymų meniu į būsenos rodmenį.
	<b>Kelias kartus paeiliui paspauskite naršymo rodyklę:</b> perėjimas meniu prie norimos funkcijos.
	<b>Paspauskite patvirtinimo simbolį:</b> funkcijos aktyvinimas / išaktyvinimas. Submeniu atidarymas.
	<b>Paspauskite patvirtinimo simbolį kartu su simboliu „Atgal“:</b> peršokama per vieną meniu lygmenį atgal.
	<b>Rodyklė su laikrodžiu:</b> užtrunka daugiau nei 10 sekundžių, kol ekrane rodomas kitas rodmuo.
	<b>Rodyklė su nurodytu laiku:</b> užtrunka nurodytą laiką, kol ekrane rodomas kitas rodmuo.
	<b>Atverkite piktogramą „Nustatymų meniu“:</b> perėjimas į nustatymų meniu ir jo atidarymas. Jei reikia: nustatymų meniu eikite prie norimos funkcijos. (žr. 3.2.1 Nustatymų meniu atidarymas)
	<b>Atverkite piktogramą „Išplėstinis meniu“:</b> perėjimas į išplėstinį meniu ir jo atidarymas. Jei reikia: eikite išplėstiniame meniu prie norimos funkcijos. (žr. 3.2.2 Išplėstinio meniu atidarymas)
	Jei 10 sekundžių ekrane neatliksite jokio veiksmo, rodmuo persoks arba į viršesnįjį meniu, arba tiesiai į būsenos rodmenį.

Simbolis	Aprašymas
Atidarykite duris ir vėl uždarykite	Jei atidarysite duris ir jas vėl uždarysite, rodmuo persöks atgal į būsenos rodmenį.

*Pastaba: ekrano paveikslėliai vaizduojami su angliškomis sąvokomis.*

## 3.2 Meniu

Prietaiso funkcijos paskirstomos skirtinguose meniu.

Meniu	Aprašymas
Pagrindinis meniu	Jeigu įjungsite prietaisą, tuomet automatiškai atsirasis pagrindiniame meniu. Iš čia pateksite prie svarbiausių prietaiso funkcijų, į nustatymų meniu ir išplėstinį meniu.
 Settings Nustatymų meniu	Nustatymų meniu yra kitos prietaiso funkcijos, skirtos prietaisui nustatyti. (žr. 3.2.1 Nustatymų meniu atidarymas)
 HCM Išplėstinis meniu	Išplėstiniame meniu yra specialios prietaiso funkcijos, skirtos prietaisui nustatyti. Prieiga į išplėstinį meniu apsaugota skaičių kodu <b>151</b> . (žr. 3.2.2 Išplėstinio meniu atidarymas)

### 3.2.1 Nustatymų meniu atidarymas

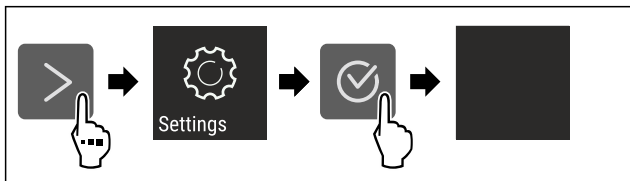


Fig. 5 Atvaizdo pavyzdys

- ▶ Atlikite veiksmus, kaip parodyta paveikslėlyje.
- ▷ Nustatymų meniu atidarytas.
- ▶ Jei reikia: eikite prie norimos funkcijos.

### 3.2.2 Išplėstinio meniu atidarymas

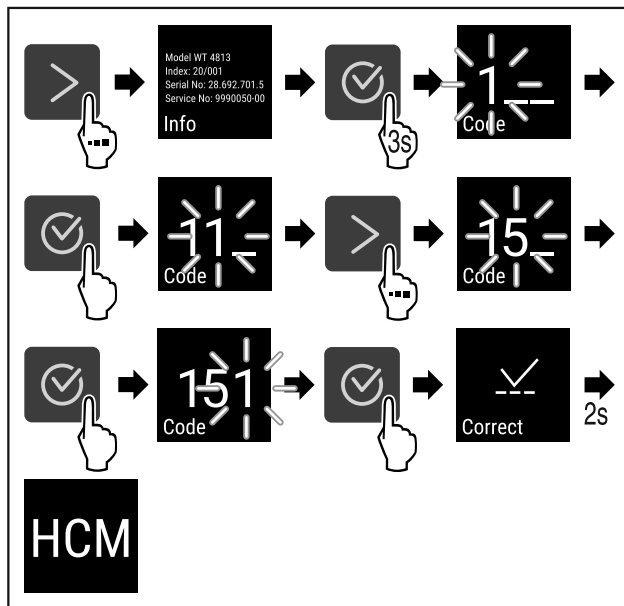


Fig. 6 Prieiga su skaičių kodu **151**

- ▶ Atlikite veiksmus, kaip parodyta paveikslėlyje.
- ▷ Išplėstinis meniu atidarytas.
- ▶ Jei reikia: eikite prie norimos funkcijos.

## 3.3 Rimties režimas

Jei neliessite ekrano 1 minutę, ekranas persijungs į rimties režimą. Rimties režimu rodmens ryškumas yra prislopintas.

### 3.3.1 Rimties režimo išjungimas

- ▶ Paspauskite bet kurį naršymo mygtuką.
- ▷ Rimties režimas baigtas.

## 4 Naudojimosi pradžia

### 4.1 Pastatymo sąlygos



#### ĮSPĖJIMAS

Gaisro pavojus dėl drėgmės!

Sudrėkus maitinimo laidui arba srovę tiekiančioms detalėms, gali įvykti trumpasis jungimas.

- ▶ Prietaisas skirtas naudoti uždaroje patalpoje. Nenaudokite prietaiso atvirose vietose, taip pat ten, kur kaupiasi drėgmė arba kur užtrykšta vanduo.

#### 4.1.1 Pastatymo vieta



#### ĮSPĖJIMAS

Bėgantis šaltnešis ir alyva!

Gaisras. Prietaiso viduje esantis šaldymo agentas yra nekenksmingas aplinkai, tačiau degus. Esanti alyva yra taip pat degi. Esant atitinkamai didelei koncentracijai ir sąlyčiui su išoriniu šilumos šaltiniu, bėgantis šaltnešis ir alyva gali užsidegti.

- ▶ Nepažeiskite šaltnešio sistemos vamzdelių ir kompresoriaus.

- Nestatykite prietaiso į vietą, neapsaugotą nuo tiesioginių saulės spindulių, šalia viryklės, radiatoriaus ir pan.
- Optimali įrengimo vieta yra sausa ir gerai vėdinama patalpa.

# Naudojimosi pradžia

- Jei prietaisas statomas labai drėgnoje aplinkoje, ant jo išorinės sienelės gali kondensuotis vanduo. Prietaiso pastatymo vietoje visada stenkitės užtikrinti gerą oro cirkuliaciją.
- Kuo daugiau šaldymo agento yra Jūsų prietaise, tuo didesnė turi būti patalpa, kurioje stovi prietaisas. Per mažose patalpose, atsiradus nuotėkiui, gali susidaryti degus dujų ir oro mišinys. Vietai, kurioje statomas Jūsų prietaisas, 8 g šaltnešio būtina skirti ne mažiau nei 1 m<sup>3</sup>. Duomenys apie šaltnešio kiekį nurodyti duomenų lentelėje, pritvirtintoje prietaiso viduje.
- Grindys stovėjimo vietoje turi būti horizontalios ir lygios.
- Pastatymo vieta turi išlaikyti prietaiso svorį su maks. maisto produktų kiekiu. (žr. 9.1 Techniniai duomenys)
- Naudoti potencialiai sprogiuose srityse draudžiama.

## 4.1.2 Elektros prijungimas



### ĮSPĖJIMAS

Gaisro pavojus netinkamai pastačius!

Kai tinklo kabelis arba kištukas liečia galinę prietaiso pusę, prietaiso vibracija gali pažeisti tinklo kabelį arba kištuką, todėl gali įvykti trumpasis jungimas.

- ▶ Atkreipkite dėmesį į tai, kad kai statote prietaisą tinklo kabelis nebūtų prispaustas po prietaisu.
- ▶ Pastatykite prietaisą taip, kad kištukai arba tinklo kabeliai nesiliestų.
- ▶ Į galinės prietaiso pusės srityje esančius kištukinius lizdus nejunkite jokių prietaisų.
- ▶ Keliagubų kištukinių lizdų arba skirstomųjų juostelių ir kitų elektroninių prietaisų (pvz., halogeninių transformatorių) **negalima** montuoti ir naudoti galinėje prietaiso pusėje.

## 4.2 Prietaiso matmenys

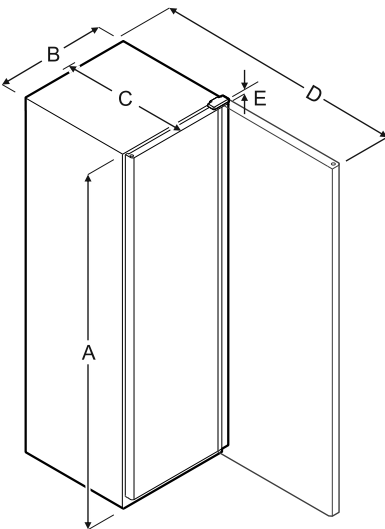


Fig. 7

Modelis	A	B	C	D	E
FRFCvg 4001	1884 mm	597 mm	654 mm	1203 mm	23 mm
FRFCvg 5501	1818 mm	747 mm	769 mm	1468 mm	23 mm
FRFCvg 5511	1818 mm	747 mm	769 mm	1468 mm	23 mm
FRFCvg 6501	2018 mm	747 mm	769 mm	1468 mm	23 mm

Modelis	A	B	C	D	E
FRFCvg 6511	2018 mm	747 mm	769 mm	1468 mm	23 mm
FRFvg 4001	1884 mm	597 mm	654 mm	1203 mm	23 mm
FRFvg 5501	1818 mm	747 mm	769 mm	1468 mm	23 mm
FRFvg 6501	2018 mm	747 mm	769 mm	1468 mm	23 mm

A = prietaiso aukštis, įsk. kojeles / ratukus

B = prietaiso plotis be rankenos

C = prietaiso gylis be rankenos

D = prietaiso gylis atidarius duris

E = lankstų aukštis

## 4.3 Prietaiso transportavimas



### ĮSPĖJIMAS

Pavojus susižeisti stiklo šukėmis!\*

Transportuojant didesniame nei 1500 m aukštyje gali sudužti durelių stiklas. Duženos turi aštrias briaunas ir gali sunkiai sužeisti.

- ▶ Naudokite būtinas saugos priemones.



### ĮSPĖJIMAS

Pavojus susižaloti ir apgadinti dėl virstančio prietaiso!

- ▶ Transportuodami prietaisą, atkreipkite dėmesį į grindų nelygumus ir rampas.

**Transportuodami prietaisą atkreipkite dėmesį į tai:**

- ▶ Transportuokite prietaisą pastatytą.
- ▶ Transportuokite prietaisą, padedami dviejų asmenų.

**Pirmą kartą pradėdant eksploatuoti:**

- ▶ transportuokite prietaisą supakuotą.

**Kai prietaisas transportuojamas po pirmosios eksploatacijos pradžios (pvz., persikraustant arba valant):**

- ▶ ištuštinkite prietaisą;
- ▶ užfiksuokite duris, kad jos netikėtai atsidarytų.

## 4.4 Prietaiso išpakavimas

- ▶ Patikrinkite prietaisą ir pakuotę, ar nėra transportavimo pažeidimų. Jei manote, kad yra kokių nors pažeidimų, nedelsdami kreipkitės į tiekėją. Neprijunkite prietaiso prie maitinimo įtampos.
- ▶ Nuo galinės prietaiso pusės ir šoninių sienelių nuimkite visas pakavimo medžiagas, kurios gali trukdyti tinkamai pastatyti arba vėdintis.



## 4.5 Transportavimo fiksatoriaus ištraukimas

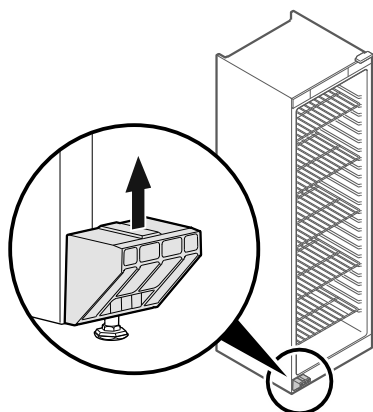


Fig. 8

- ▶ Ištraukite transportavimo fiksatorių į viršų.
- ▷ Pagrindinis laikiklis lieka prietaise.

## 4.6 Durų rankenos montavimas

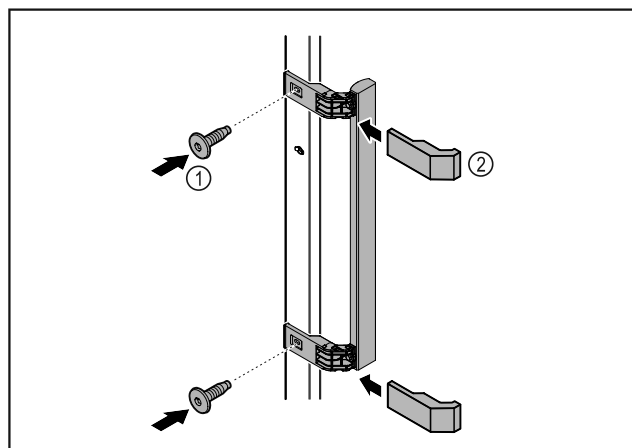


Fig. 9

- ▶ Pritvirtinkite rankeną iš priedų pridedamais varžtais Fig. 9 (1) prie durų.
- ▶ Uždėkite dengiamąjį plokštelę Fig. 9 (2).

## 4.7 Prietaiso pastatymas



### PERSPĖJIMAS

- Kyla pavojus susižaloti ir pažeisti prietaisą!
- ▶ Statykite prietaisą padedami 2 asmenų.



### PERSPĖJIMAS

- Kyla pavojus susižaloti ir pažeisti prietaisą! Durys gali atsitrenkti į sieną ir taip būti pažeistos. Jei stiklinių durų stiklas pažeistas, galima susižaloti!
- ▶ Apsaugokite duris, kad jos neatsitrenktų į sieną. Prie sienos pritvirtinkite durų stabdiklį, pvz., fetrinį stabdiklį.

- ▶ Visas reikalingas konstrukcines dalis (pvz., tinklo kabelį), prijunkite galinėje prietaiso pusėje ir nuveskite į šoną.

### Pastaba

- Gali būti pažeisti kabeliai!
- ▶ Stumdami atgal, neprispauskite kabelio.

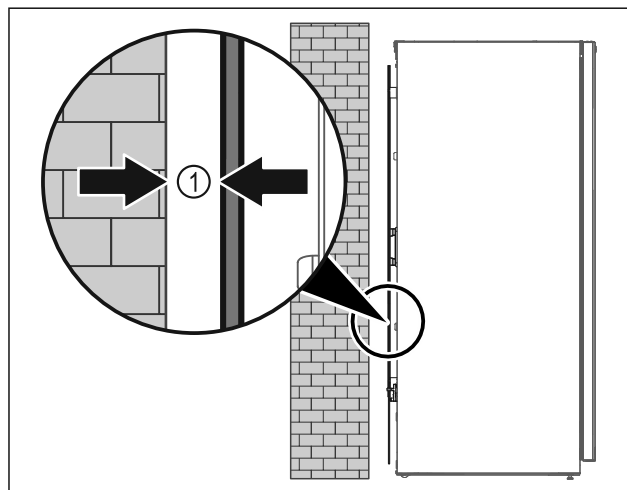


Fig. 10

- ▶ Prietaisą galima statyti arba laisvai patalpoje, arba prie pat sienos min. 5 mm Fig. 10 (1) atstumu.

## 4.8 Prietaiso ištiesinimas

### PRANEŠIMAS

Prietaiso korpuso deformacija ir durys neužsidaro.

- ▶ Ištiesinkite prietaisą horizontaliai ir vertikaliai.
- ▶ Išlyginkite grindų nelygumus reguliavimo kojėlėmis.



### ĮSPĖJIMAS

Netinkamas reguliavimo kojėlės aukščio nustatymas! Nuo sunkių iki mirtinų sužalojimų. Netinkamai nustačius aukštį, gali atsilaisvinti apatinė reguliavimo kojėlės dalis ir prietaisas gali apvirsti.

- ▶ Neišsukite reguliavimo kojėlės per daug.

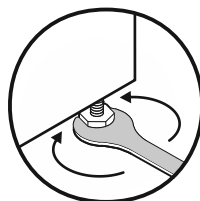


Fig. 11 \*

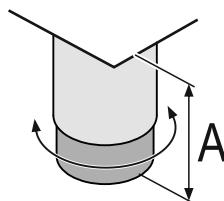


Fig. 12 Reguliavimo kojėlę galima reguliuoti nuo  $A = 150 \text{ mm}$  (6 5/16 in) iki  $180 \text{ mm}$  (7 1/16 in).\*

### Prietaiso pakėlimas:

- ▶ Sukite reguliavimo kojėlę pagal laikrodžio rodyklę.

### Prietaiso nuleidimas:

- ▶ Sukite reguliavimo kojėlę prieš laikrodžio rodyklę.

# Naudojimosi pradžia

## 4.9 Kelių prietaisų pastatymas

### PRANEŠIMAS

Apgadinimo pavojus dėl kondensato tarp šoninių sienelių!

- ▶ Nestatykite prietaiso šalia kito šaldytuvo.
- ▶ Statykite prietaisus 3 cm atstumu tarp prietaisų.
- ▶ Statykite vieną šalia kito kelis prietaisus tik iki 35 °C temperatūrų ir 65 % oro drėgmės.
- ▶ Esant didelei oro drėgmei atstumą tarp prietaisų padidinkite.

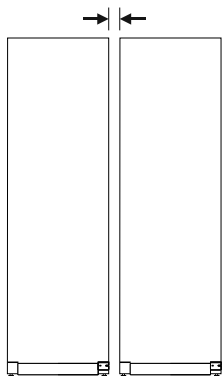


Fig. 13 Statymas vieno greta kito

### Pastaba

Vieno greta kito statymo rinkinį galima įsigyti kaip priedą iš Liebherr klientų aptarnavimo tarnybos. (žr. 9.3 Klientų aptarnavimo tarnyba)

## 4.10 Pastačius

- ▶ Nuimkite apsaugines plėveles. \*
- ▶ Išvalykite prietaisą. (žr. 8.2 Prietaiso valymas)
- ▶ Prireikus: dezinfekuokite prietaisą.
- ▶ Saugokite sąskaitą, kad prireikus techninės priežiūros paslaugų turėtumėte prietaiso ir pardavėjo duomenis.

## 4.11 Pašalinkite pakuotę



### ĮSPĖJIMAS

Pavojus uždusti dėl pakavimo medžiagų ir plėvelės!

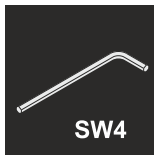
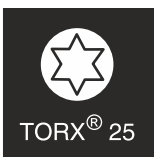
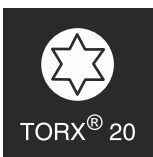
- ▶ Neleiskite vaikams žaisti pakavimo medžiagomis.

Pakuotė pagaminta iš pakartotinai panaudojamų medžiagų:

- gofruotojo kartono / kartono;
  - dalių iš putų polistirolu;
  - polietileninių plėvelių ir maišelių;
  - polipropileninių tvirtinimo juostų;
  - vinimis sukaltų medinių rėmų su polietilenine poveržle\*
- ▶ Pakuotės medžiagas pristatykite į oficialų atliekų surinkimo ir perdirbimo punktą.

## 4.12 Durų atidarymo krypties keitimas

### Įrankis



### ĮSPĖJIMAS

Pavojus susižeisti neprofesionaliai keičiant durų atidarymo kryptį!

- ▶ Paveskite durų atidarymo kryptį pakeisti tik kvalifikuotam personalui.



### ĮSPĖJIMAS

Pavojus susižeisti ir patirti materialinės žalos dėl didelio durų svorio!

- ▶ Permontuokite tik tuo atveju, jei galite nešti 25 kg svorį.
- ▶ Permontuokite tik padedami dviejų asmenų.

### PRANEŠIMAS

Elektros srovė tiekiančios dalys!

Elektrinių konstrukcinių dalių pažeidimas.

- ▶ Prieš keisdami durų atidarymo kryptį, ištraukite tinklo kištuką.

- ▶ Atidarykite duris.

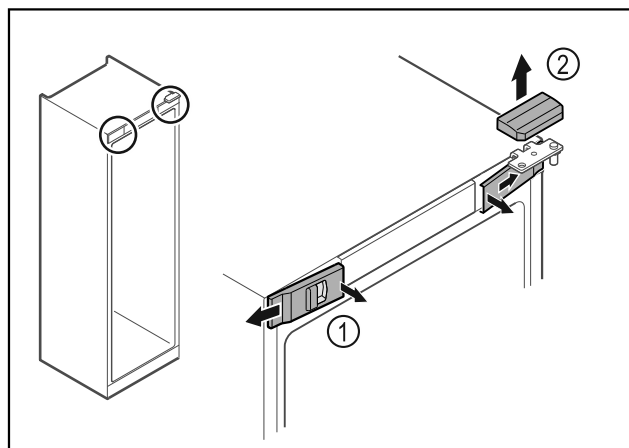


Fig. 14

- ▶ Vidinėje pusėje atfiksukite priekines dengiamąsias plokšteles Fig. 14 (1) ir nuimkite jas į šoną.
- ▶ Nuimkite viršutinę dengiamąją plokštelę Fig. 14 (2) į viršų.

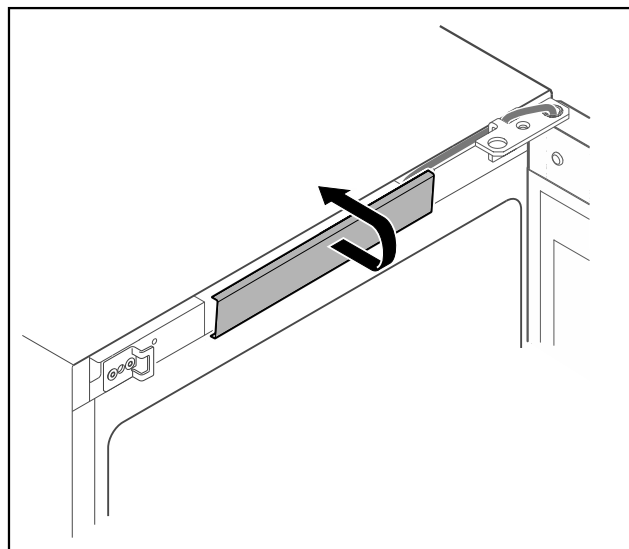


Fig. 15

- ▶ Atfiksukite viršutinę dengiamąją plokštelę ir ją nuimkite.

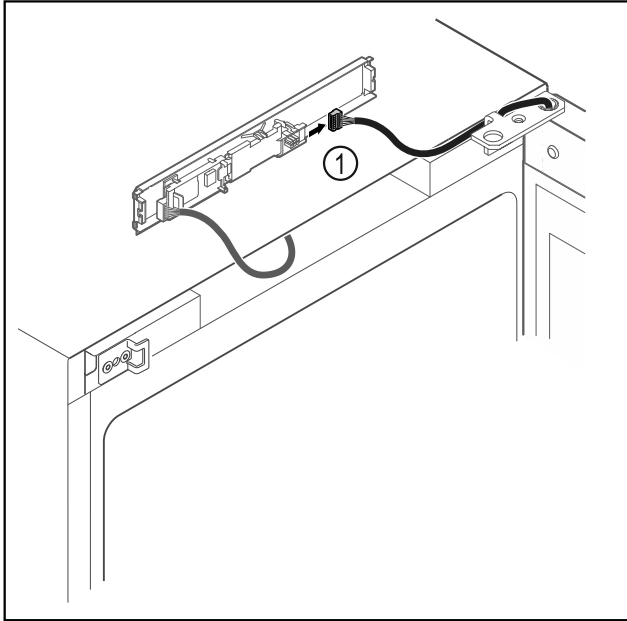


Fig. 16

- ▶ Ištraukite iš plokštės kištuką Fig. 16 (1).

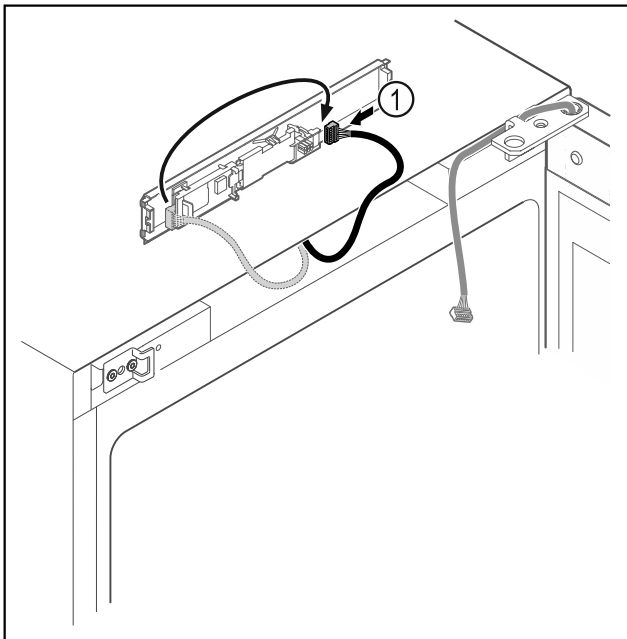


Fig. 17

- ▶ Vėl įkiškite kištuką į plokštę Fig. 17 (1).

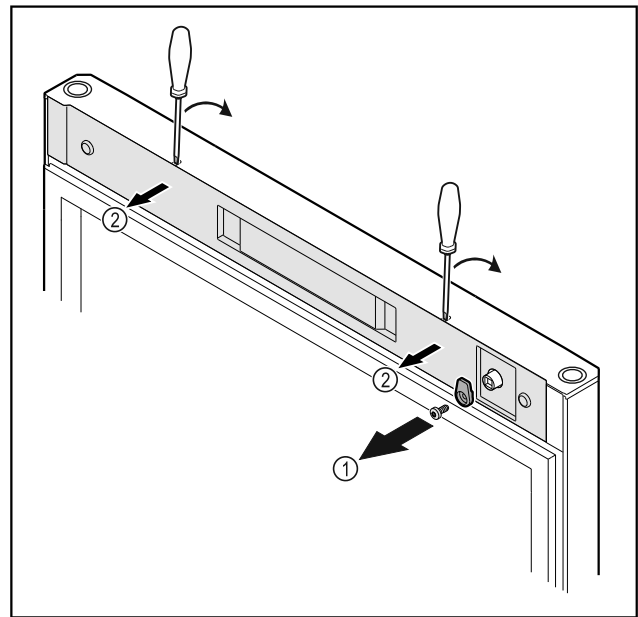


Fig. 18

- ▶ Atsukite uždarymo kabliuką Fig. 18 (1).
- ▶ Atfiksukite dengiamąją plokštelę Fig. 18 (2) mažu atsuktuvu ir nuimkite.

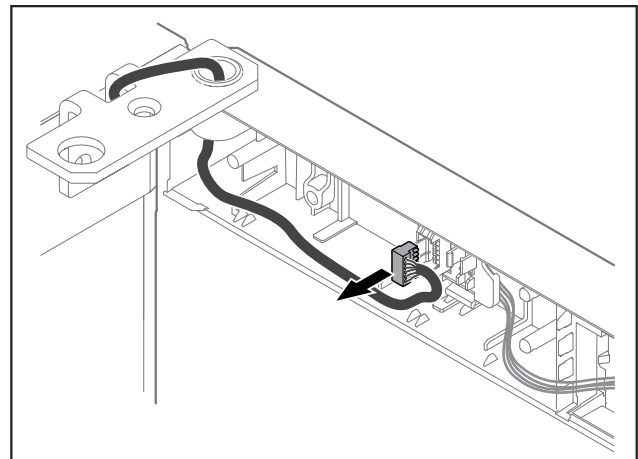


Fig. 19

- ▶ Ištraukite kištuką iš kištuko laikiklio.

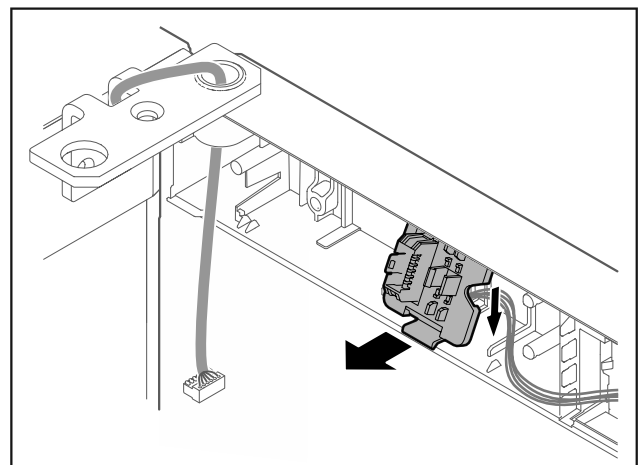


Fig. 20 Kištuko laikiklio montavimo padėtį galima pasukti 180°.

- ▶ Atfiksukite kištuko laikiklį.

# Naudojimosi pradžia

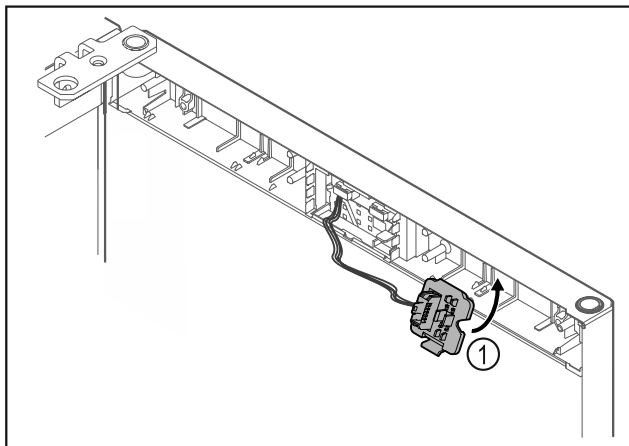


Fig. 21

- ▶ Užfiksuokite kištuko laikiklį Fig. 21 (1) priešingoje pusėje.

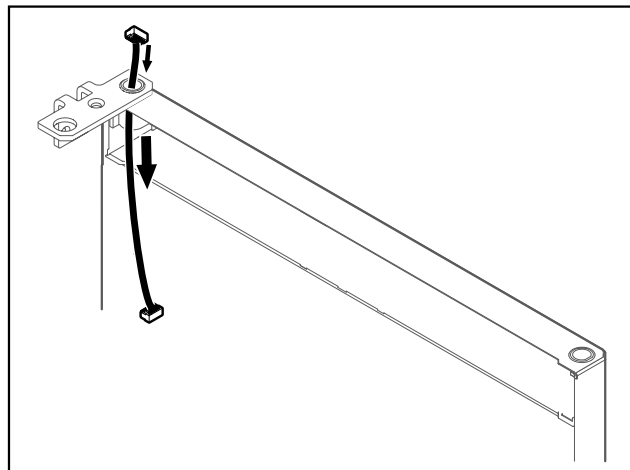


Fig. 24

- ▶ Atsargiai ištraukite laidą.

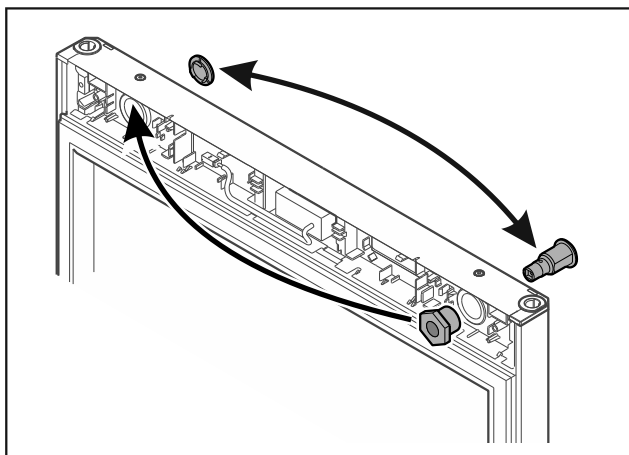


Fig. 22

- ▶ Užraktą ir dengiamąją plokštelę perkeltkite atitinkamai į priešingą pusę.

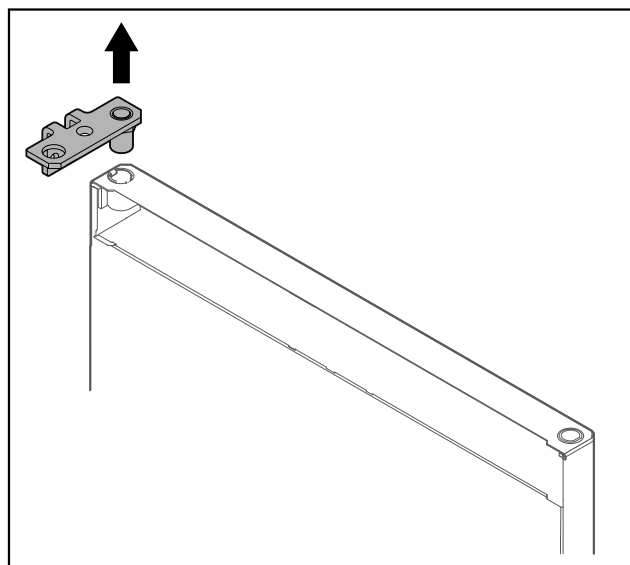


Fig. 25

- ▶ Ištraukite šarnyrinį kampuočių.

## PRANEŠIMAS

Pavojus susižeisti dėl virstančių durų!

- ▶ Tvirtai laikykite duris.

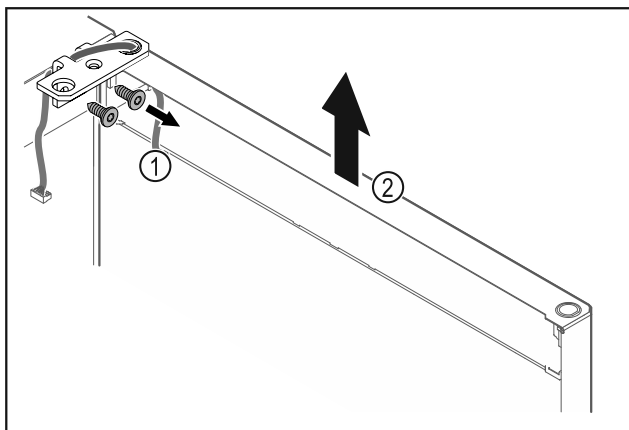


Fig. 23

- ▶ Atsukite šarnyrinį kampuočių Fig. 23 (1).
- ▶ Duris, įsk. šarnyrinį kampuočių Fig. 23 (2), pakelkite maždaug 200 mm tiesiai į viršų ir nuimkite.
- ▶ Atsargiai padėkite duris ant minkšto pagrindo.

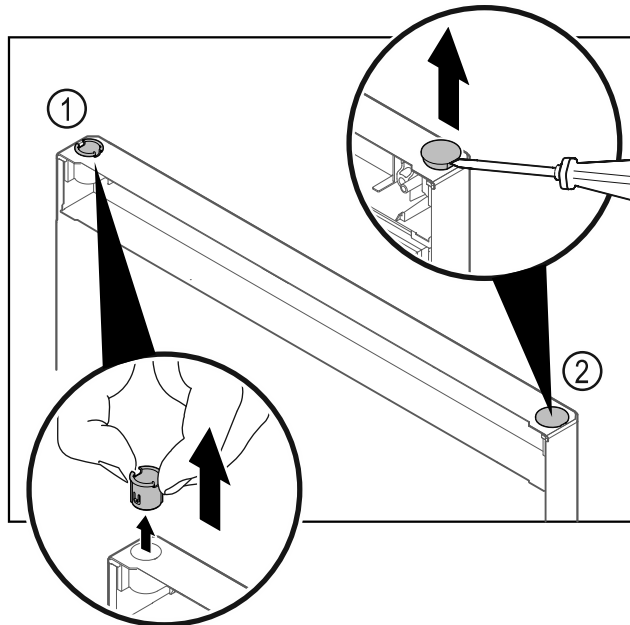


Fig. 26

- ▶ Pirštais ištraukite šarnyrinę įvorę Fig. 26 (1).
- ▶ Dengiamąjį kamštį Fig. 26 (2) atsargiai pakelkite išdrožiniu atsuktuvu ir jį ištraukite.

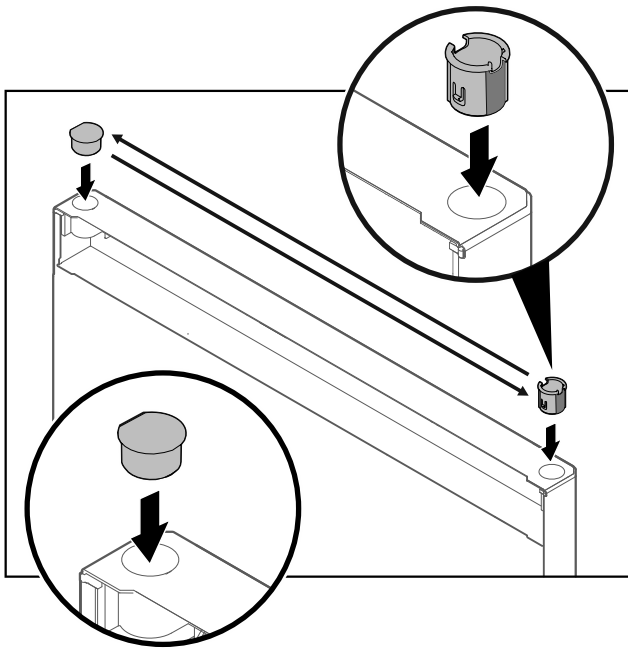


Fig. 27

- Šarnyrinę įvorę ir dengiamąjį kamštį įstatykite atitinkamai priešingoje pusėje (plokščios pusės nukreiptos į išorę).

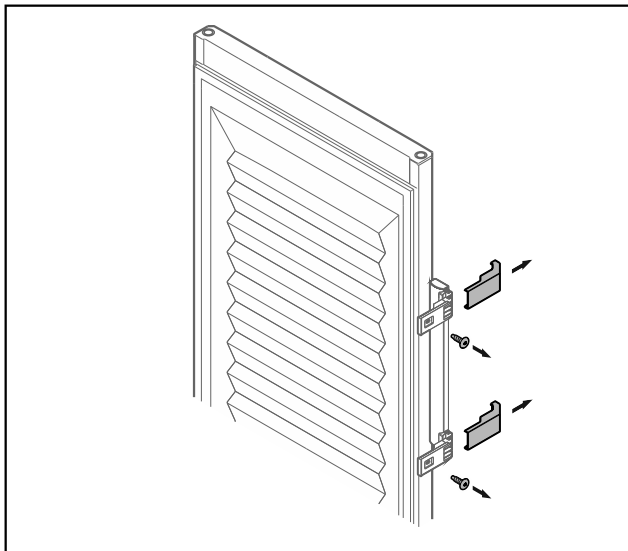


Fig. 28 Putų pripildytos durys\*

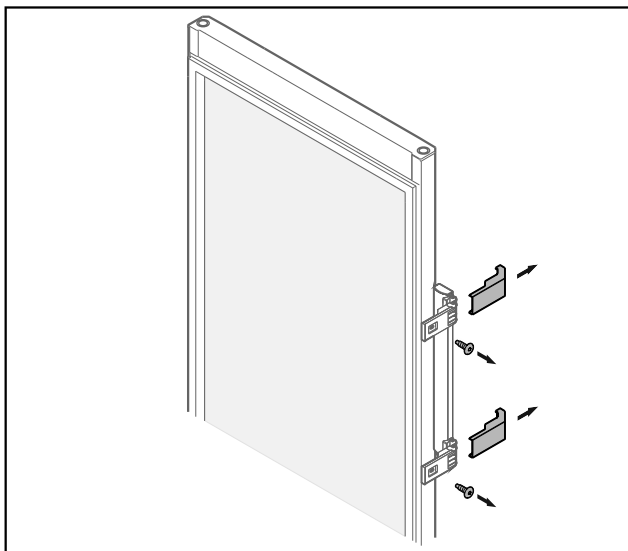


Fig. 29 Stiklinės durys\*

- Nuimkite plokšteles.
- Atsukite rankeną.

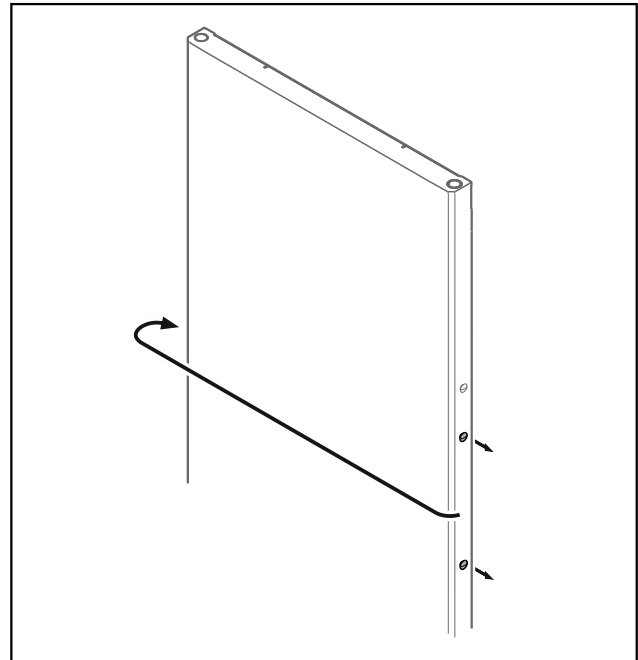


Fig. 30

- Perkelkite kamštį į priešingą pusę.

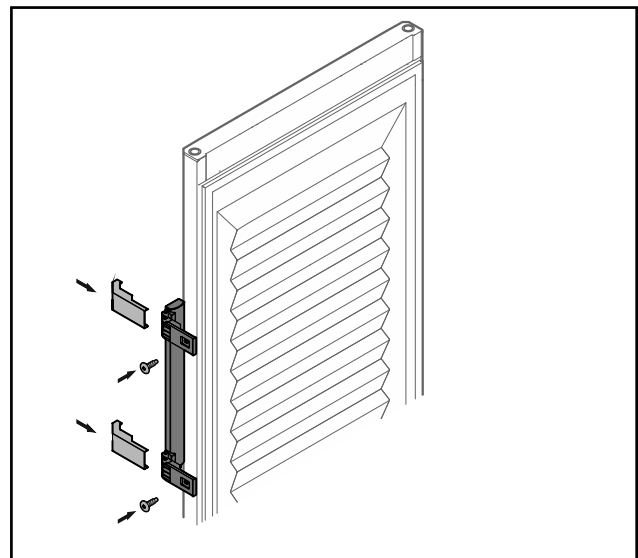


Fig. 31 Putų pripildytos durys\*

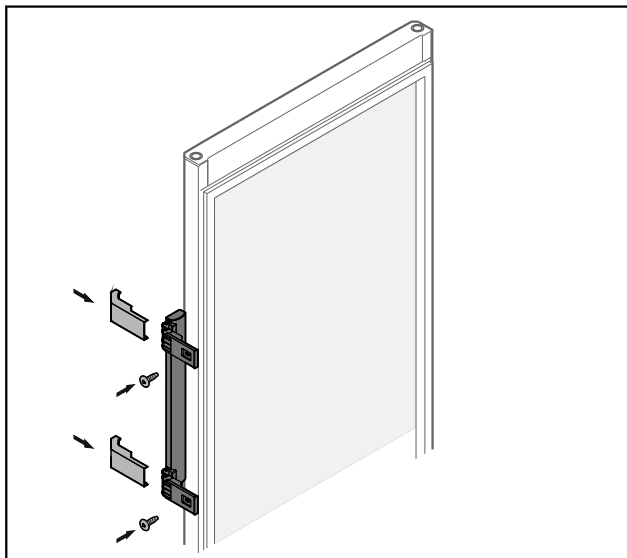


Fig. 32 Stiklinės durys\*

- ▶ Prisukite rankeną priešingoje pusėje.
- ▶ Pritvirtinkite plokšteles.

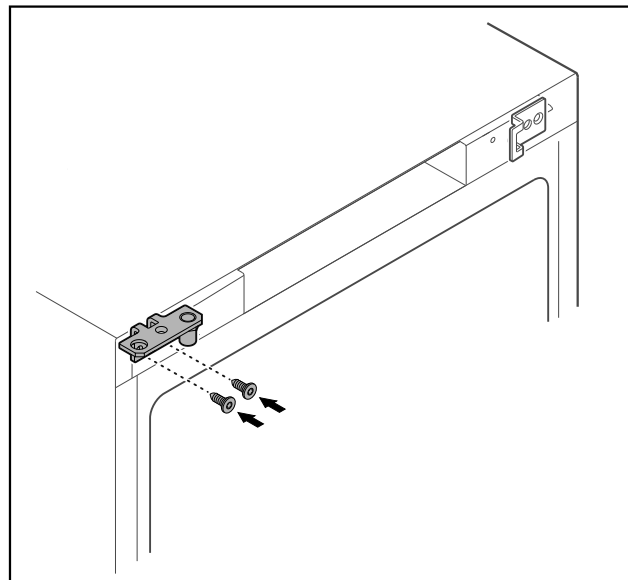


Fig. 34

- ▶ Perkelkite šarnyrinį kampuočių į priešingą pusę.

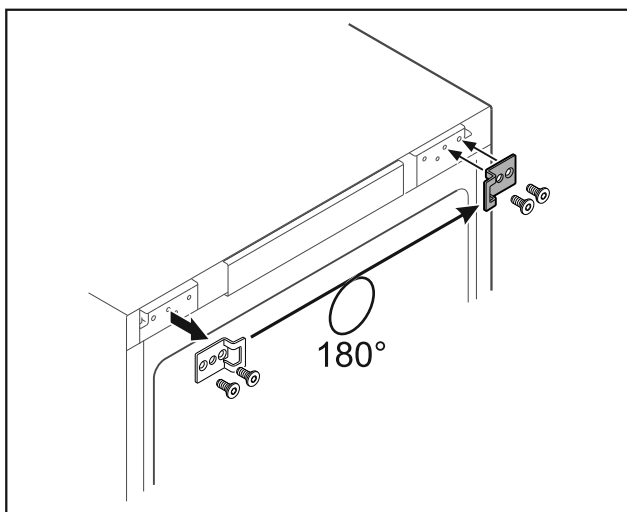


Fig. 33

- ▶ Perkelkite uždarymo kampuočių į priešingą pusę.

### Pastaba

Skylės pažymėtos iš anksto ir jas reikia pradurti savisriegiais varžtais.



### ĮSPĖJIMAS

Pavojus susižeisti ir patirti materialinės žalos dėl virstančių durų!

- ▶ Priveržkite atraminį kaištį nurodytu sukimo momentu.

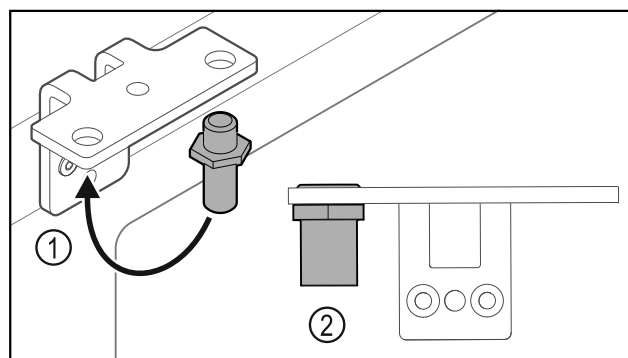


Fig. 35

- ▶ Perkelkite kaištį Fig. 35 (1) šarnyriniame kampuočiuje.
- ▶ Priveržkite kaištį Fig. 35 (2) **12 Nm** sukimo momentu.
- ▶ Vėl atsukite šarnyrinį kampuočių.

### PRANEŠIMAS

Pavojus susižeisti dėl įtemptos spyruoklės!

- ▶ Neardykite durų uždarymo sistemos Fig. 36 (1).

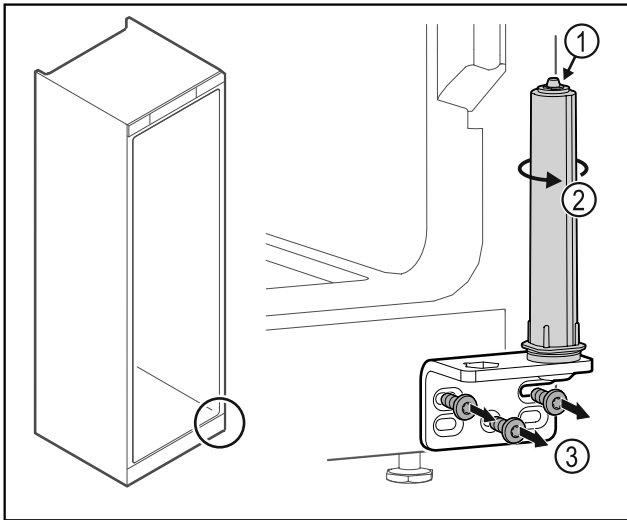


Fig. 36

- ▶ Sukite uždarymo sistemą Fig. 36 (2), kol ji užsifikuos.
- ▷ Uždarymo sistemos išankstinis įtempis pašalintas.
- ▶ Atsukite šarnyrinį kampuočių Fig. 36 (3).

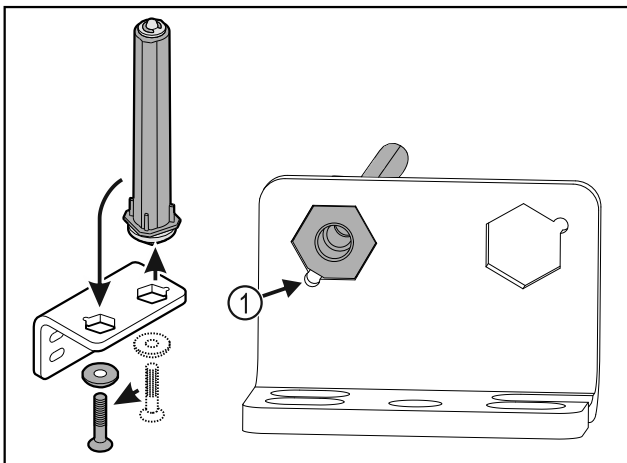


Fig. 37

- ▶ Perkelkite durų uždarymo sistemą šarnyriniame kampuočiuje.
- ▶ Atkreipkite dėmesį į tai, kad įstatant nuožulni kaiščio pusė Fig. 37 (1) nukreipta į apvalią skylę.

-arba-

### Pastaba

- Klaidingas aukščio reguliavimo poveržlių išdėstymas. Nebeįmanoma pakankamai pritvirtinti veržlės.
- ▶ Poveržlė turi užsifikuoti uždarymo sistemos apačioje.

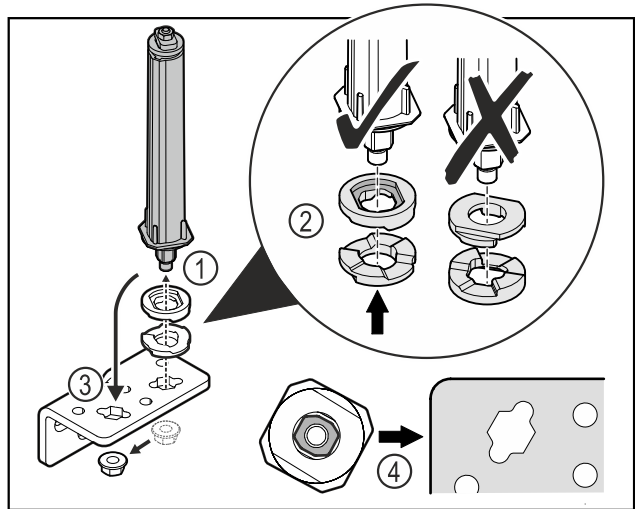


Fig. 38

- ▶ Atlaisvinkite veržlę ir pašalinkite durų uždarymo sistemą Fig. 38 (1).
- ▶ Atkreipkite dėmesį į tai, kad aukščio reguliavimo poveržlės būtų tinkamai išlygiuotos Fig. 38 (2).
- ▶ Perkelkite durų uždarymo sistemą šarnyriniame kampuočiuje ir užfiksuokite veržlę Fig. 38 (3).
- ▶ Įstatydami atkreipkite dėmesį į tai, kad durų uždarymo sistema būtų tinkamai išlygiuota Fig. 38 (4).

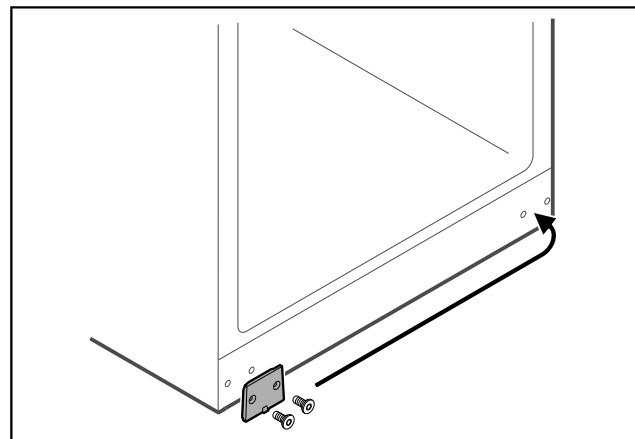


Fig. 39

- ▶ Perkelkite dengiamąją plokštę į priešingą pusę.

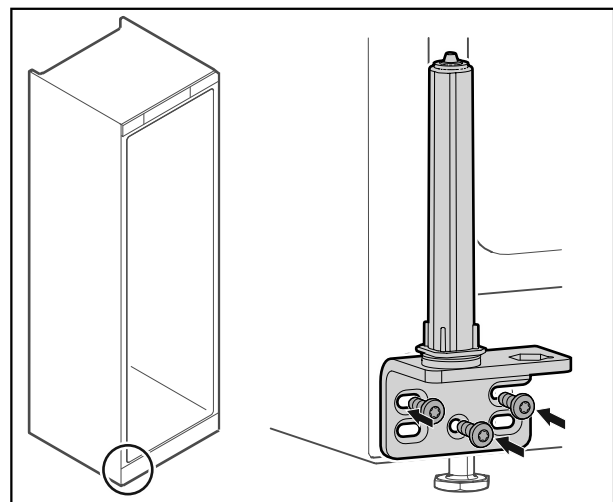


Fig. 40

- ▶ Prisukite šarnyrinį kampuočių priešingoje pusėje.

# Naudojimosi pradžia

## Pastaba

Tinkamas ištiesinimas ir išankstinis įtempis svarbūs uždarymo sistemos veikimui.

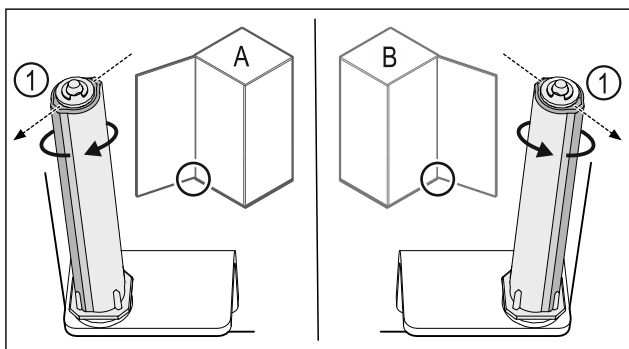


Fig. 41 Atidarymas į kairę (A) / atidarymas į dešinę (B)

- ▶ Sukite uždarymo sistemą, įveikdami pasipriešinimą, kol uždarymo sistemos pertvara Fig. 41 (1) bus nukreipta į išorę.
- ▷ Uždarymo sistema savaime lieka šioje padėtyje.
- ▷ Uždarymo sistema ištiesinta ir iš anksto įtempta.

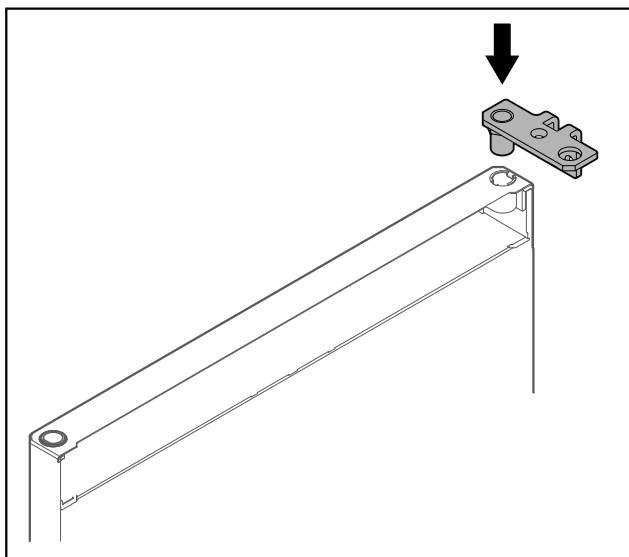


Fig. 42

- ▶ Įstatykite šarnyrinį kampuočių į duris.

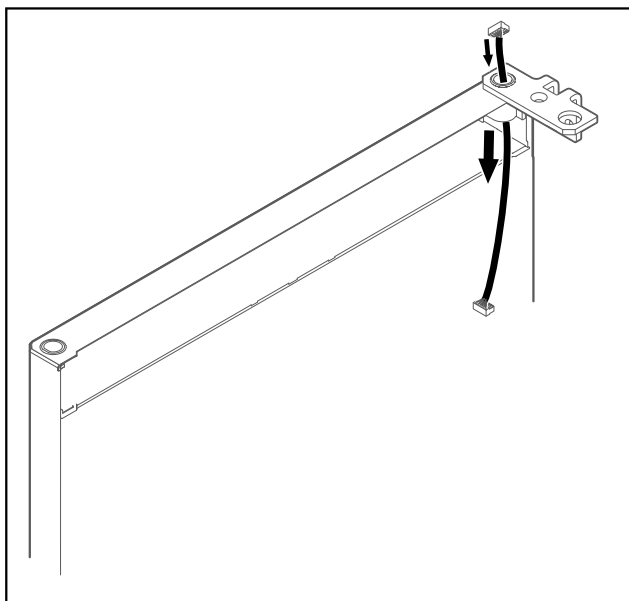


Fig. 43

- ▶ Atsargiai prakiškite laidą.

## PRANEŠIMAS

Pavojus susižeisti dėl virstančių durų!

- ▶ Tvirtai laikykite duris.

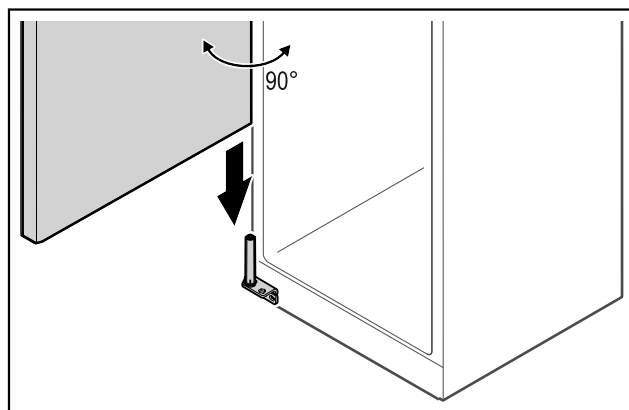


Fig. 44

- ▶ Padedami antrojo asmens pakelkite duris nuo žemės.
- ▶ 90° atidarytas duris atsargiai uždėkite ant uždarymo sistemos.

## PRANEŠIMAS

Materialinė žala netinkamai sumontavus!

- ▶ Montuodami šarnyrinį kampuočių, neprispauskite laido.

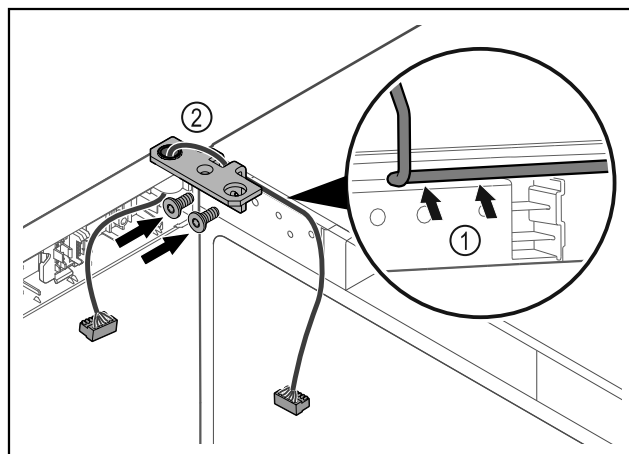


Fig. 45

- ▶ Prakiškite laidą pro šarnyrinio kampuočio angą ir atsargiai nutieskite Fig. 45 (1).
- ▶ Prisukite šarnyrinį kampuočių Fig. 45 (2).

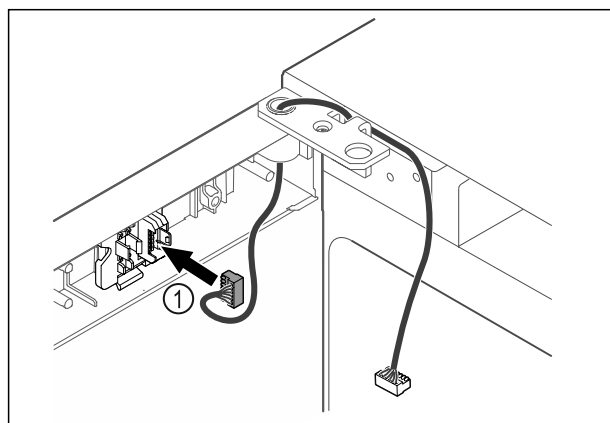


Fig. 46

- ▶ Įkiškite kištuką Fig. 46 (1) į kištuko laikiklį.



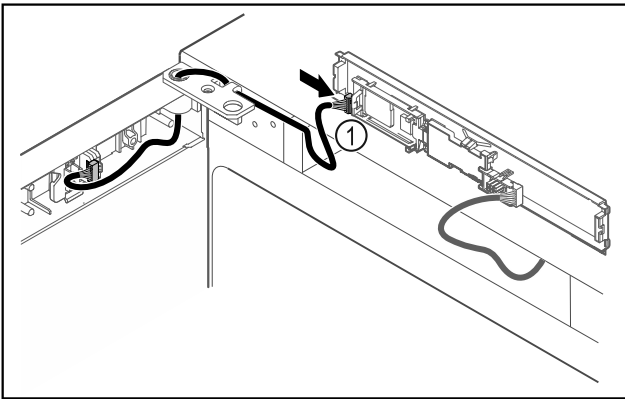


Fig. 47

- ▶ Įkiškite kištuką į plokštę Fig. 47 (1).

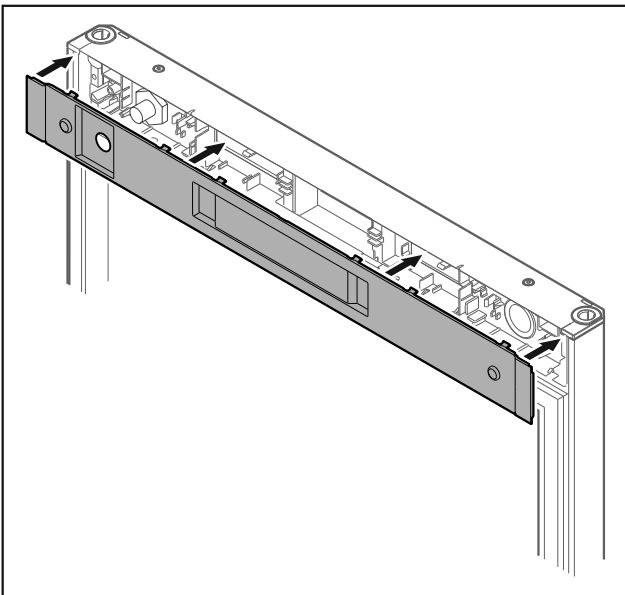


Fig. 48

- ▶ Uždėkite dangtį.

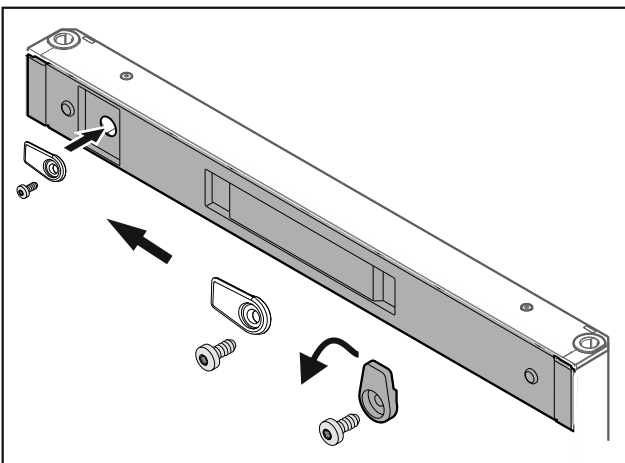


Fig. 49

- ▶ Prisukite uždarymo kabliuką.

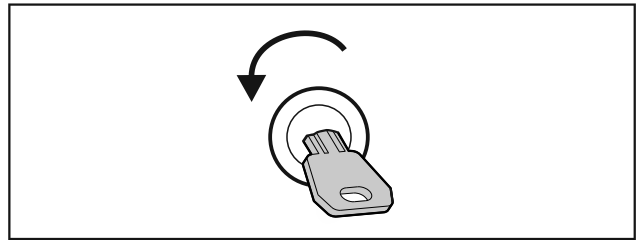


Fig. 50

- ▶ Atidarykite duris.

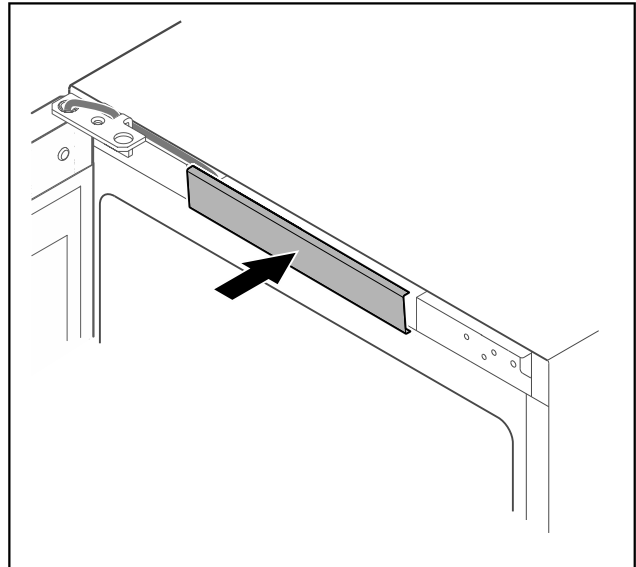


Fig. 51

- ▶ Užfiksuokite vidurinę dengiamąją plokštelę.

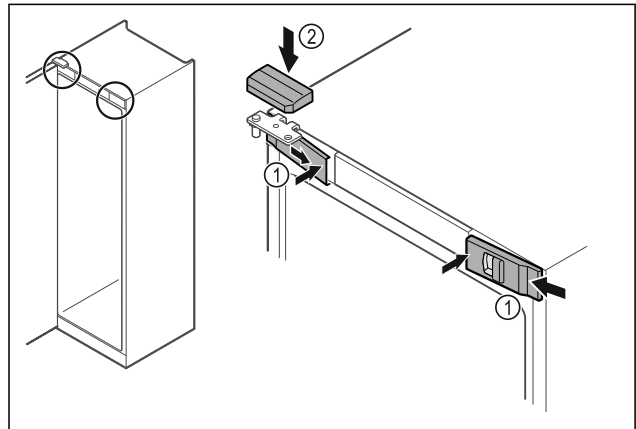


Fig. 52

- ▶ Įkabinkite priekines dengiamąsias plokšteles Fig. 52 (1) šone ir užfiksuokite vidinėje pusėje.
- ▶ Užfiksuokite viršutinę dengiamąją plokštelę Fig. 52 (2) iš viršaus.
- ▶ Uždarykite duris.
- ▷ Durų atidarymo kryptis pakeista.

## 4.13 Durų išlygiavimas

Jei durys netiesios, jas galite sureguliuoti apatiniu šarnyriniu kampučiu.

# Naudojimosi pradžia

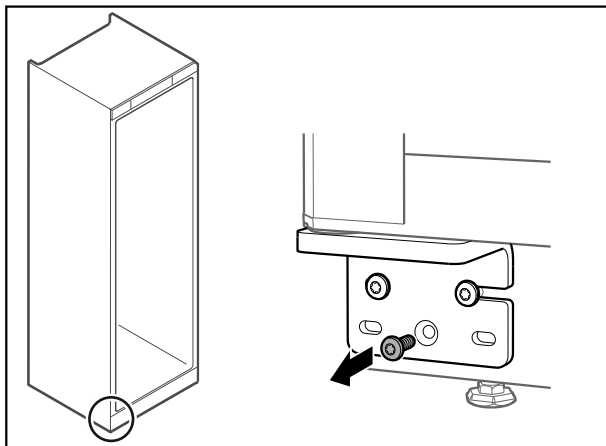


Fig. 53

- ▶ Iš apatinio šarnyrinio kampuočio išsukite vidurinę varžtą.

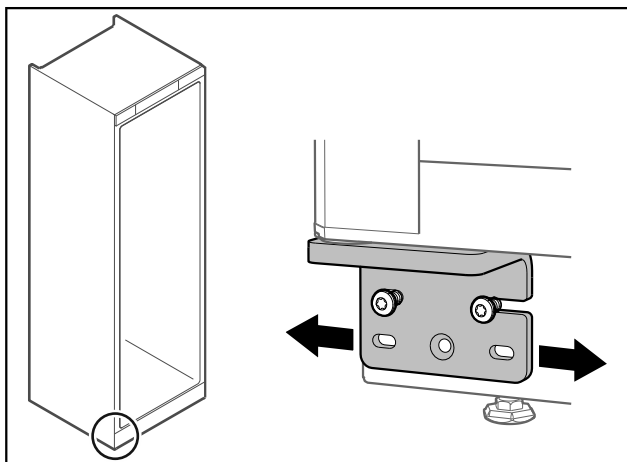


Fig. 54

- ▶ Šiek tiek atlaisvinkite abu varžtus ir perstumkite duris su šarnyriniu kampuočiu į dešinę arba į kairę.
- ▶ Priveržkite varžtus iki galo (vidurinio varžto nebereikia).
- ▷ Durys išlygiuotos tiesiai.

## 4.14 Prietaiso prijungimas

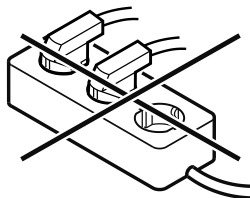


### ĮSPĖJIMAS

Gaisro pavojus netinkamai prijungus!  
Nudegimai.

Prietaiso pažeidimai.

- ▶ Nenaudokite ilginamojo laido.
- ▶ Nenaudokite skirstytuvo juostelių.



### PRANEŠIMAS

Apgadinimo pavojus netinkamai prijungus!  
Prietaiso pažeidimai.

- ▶ Prijunkite prietaisą prie saulės keitiklių, pvz., saulės energijos įrenginių ir benzininių generatorių.

### Pastaba

Naudokite tik komplektacijoje esantį prijungimo prie tinklo laidą.

- ▶ Ilgesnį prijungimo prie tinklo laidą galima užsakyti spec. parduotuvėje. (žr. 9.3 Klientų aptarnavimo tarnyba)

Įsitinkinkite, kad įvykdytos šios sąlygos:

- naudokite prietaisą tik su **kintamąja srove**;
- leistina įtampa ir dažnis nurodyti duomenų skydelyje. Duomenų skydelio vieta matoma skyriuje Prietaiso apžvalga; (žr. 1.2 Prietaiso ir įrangos apžvalga)
- kištukinis lizdas yra tinkamai įžemintas ir su elektros saugikliu;
- saugiklio grįžimo srovė yra nuo 10 A iki 16 A;
- kištukinis lizdas lengvai prieinamas.
- ▶ Patikrinkite elektros jungtį.
- ▶ Įkiškite prietaiso kištuką galinėje prietaiso pusėje. Atkreipkite dėmesį į tai, kad jos tinkamai užsifiksuotų.
- ▶ Tinklo kištuką prijunkite prie maitinimo įtampos.
- ▷ Rodmuo perjungiamas į parengties piktogramą.

## 4.15 Prietaiso įjungimas (pirmosios eksploatacijos pradžia)

Įsitinkinkite, kad įvykdytos šios sąlygos:

- prietaisas pastatytas ir prijungtas,
- iš prietaiso vidaus ir nuo jo pašalintos visos lipniosios juostelės, lipniosios ir apsauginės plėvelės bei transportavimo fiksatoriai.

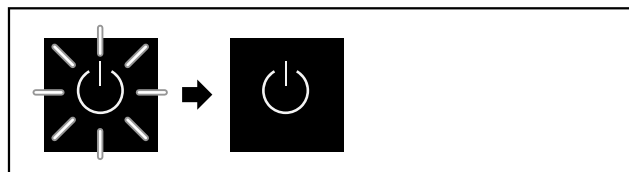


Fig. 55 Atvaizdo pavyzdys

Parengties piktograma mirksi, kol baigiamas paleidimo procesas.

Ekrane rodoma parengties piktograma.

Jei prietaisas pristatomas su gamykliniu nustatymu, pradedant eksploatuoti iš pradžių reikia parinkti ekrano kalbą.

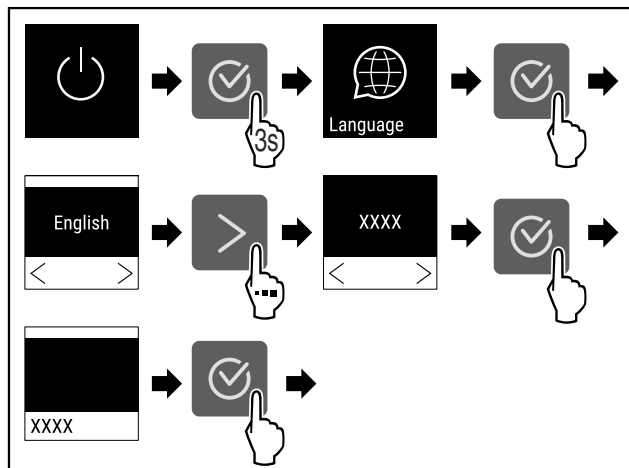


Fig. 56

- ▶ Atlikite veiksmus, kaip parodyta paveikslėlyje.

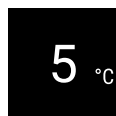


Fig. 57

- ▷ Prietaisas įjungiamas, kai tik ekrane matoma temperatūra.

- ▷ Temperatūros indikatorius mirksi, kol bus pasiekta nustatyta temperatūra.

## 5 Laikymas

### 5.1 Laikymo nuorodos

**Pastaba**

Nesilaikant šių nurodymų, maisto produktai gali sugesti.

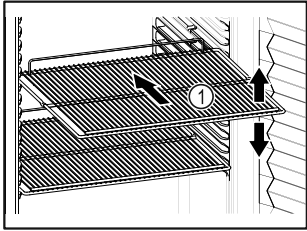


Fig. 58 Atvaizdo pavyzdys

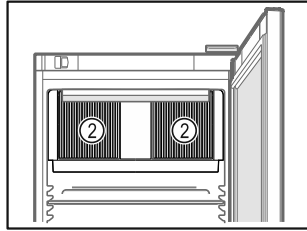


Fig. 59

Sudėdami produktus atkreipkite dėmesį į tai:

- Jei pastatymo grotelės Fig. 58 (1) galima perkelti, pritaikykite atsižvelgdami į aukštį.
- Atkreipkite dėmesį į didžiausią apkrovą. (žr. 9.1 Techniniai duomenys)
- Pakraukite prietaisą tik tada, kai bus pasiekta laikymo temperatūra (laikykites vėsinimo grandinės).
- Cirkuliuojančio oro ventiliatoriaus vėsinimo plyšiai Fig. 59 (2) viduje turi būti neuždengti.
- Vėsinamas produktas neturi liestis prie galinės sienelės.
- Nedėkite vėsinamų produktų už galinės pusės atraminių grotelių atramos.
- Laikykite skysčius uždaruose induose.
- Supakuokite žalią mėsą arba žuvį į švarius, uždarus indus. Taip neleisite mėsai arba žuviai liestis su kitais maisto produktais arba ant jų lašėti.
- Vėdinamą produktą laikykite atstumu, kad oras galėtų laisvai cirkuliuoti.

### 5.2 Laikymo terminai

Taip pat galioja ant pakuotės nurodytas trumpiausias galiojimo laikas kaip orientacinė laikymo termino vertė.

## 6 Valdymas

### 6.1 Valdymo ir indikaciniai elementai

Ekrane galima greitai apžvelgti esamą prietaiso būseną, temperatūros nustatymą, funkcijų ir nustatymų būseną, nustatymus bei aliarmo ir klaidų pranešimus.

Valdoma naršymo rodyklėmis ir patvirtinimo piktograma.

Galima aktyvinti arba išaktyvinti funkcijas ir keisti nustatymo vertes.

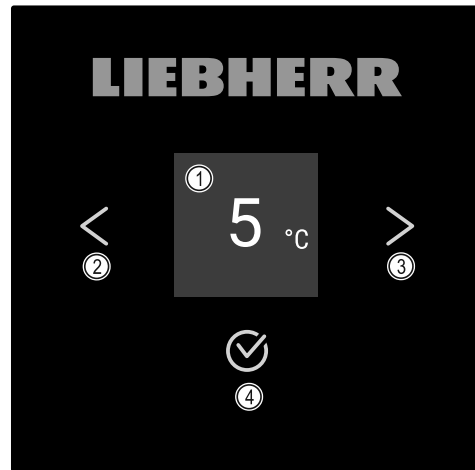


Fig. 60 Ekranas

- (1) Būsenos rodmuo
- (2) Naršymo rodyklė atgal
- (3) Naršymo rodyklė į priekį
- (4) Patvirtinimas

#### 6.1.1 Būsenos rodmuo



Fig. 61 Būsenos rodmuo su temperatūra

Būsenos rodmuo rodo temperatūrą ir tai yra pradinis rodmuo. Iš ten einama prie funkcijų ir nustatymų. Būsenos rodmenyje gali būti rodomos skirtingos indikacinės piktogramos.

#### 6.1.2 Indikacinės piktogramos

Indikacinės piktogramos suteikia informacijos apie esamą prietaiso būseną.

Piktograma	Prietaiso būseną
	<b>Parengtis (Standby)</b> Prietaisas išjungtas.
	<b>Pulsuojanti parengties piktograma</b> Prietaisas įjungiamas.
	<b>Pulsuojanti temperatūra</b> Tikslinė temperatūra dar nepasiekta. Prietaisas atvėsinas iki nustatytos temperatūros.
	<b>Temperatūros indikatorius</b> Prietaisas rodo nustatytą temperatūrą.
	<b>Besikeičianti temperatūros rodmuo / atitirpinimo piktograma su baltu stulpeliu*</b> Prietaisas veikia rankinio atitirpinimo režimu*

Piktograma	Prietaiso būseną
	<b>D rodmenyje</b> Prietaisas veikia demonstraciniu režimu.
	<b>Priminimas apie techninę priežiūrą</b> Nustatytas laiko intervalas pasibaigė.
	<b>Pilna duomenų atmintis</b> Duomenų atmintis (999 valandos) yra pilna. Seniausi duomenys nuo dabar bus perrašomi.
	<b>Mirksinti piktograma</b> Klaida dar aktyvi.
	<b>Klaidos simbolis</b> Prietaisas yra klaidos būsenoje.
	<b>Baltas stulpelis apačioje</b> Submenu
	<b>Baltas stulpelis viršuje</b> Išankstinis nustatymas, aktyvus nustatymas arba aktyvi vertė
	<b>Didėjantis stulpelis</b> Norėdami aktyvinti nustatymą, spauskite mygtuką 3 sekundes.
	<b>Mažėjantis stulpelis</b> Norėdami išaktyvinti nustatymą, spauskite mygtuką 3 sekundes.

Būsenos rodmens piktogramos

## 6.1.3 Garso signalai

Garso signalas skamba tokiais atvejais:

- jei buvo patvirtinta funkcija arba vertė;
- jei funkcijos arba vertės negalima aktyvinti arba išaktyvinti;
- atsiradus klaidai;
- esant aliarmo pranešimui.

Aliarmo garso signalus galima įjungti ir išjungti kliento meniu.

## 6.2 Prietaiso funkcijos

### 6.2.1 Nuorodos dėl prietaiso funkcijų

Prietaiso funkcijos gamykloje nustatytos taip, kad Jūsų prietaisas pilnutinai veiktų.

Prieš keisdami, aktyvindami arba išaktyvindami prietaiso funkcijas, įsitikinkite, kad įvykdytos šios sąlygos:

- Jūs perskaitėte ir supratote aprašymus apie ekrano veikimo principą. (žr. 3 Touch ekrano veikimo principas)
- Jūs susipažinote su savo prietaiso valdymo ir indikaciniais elementais. (žr. 6.1 Valdymo ir indikaciniai elementai)

### 6.2.2 Prietaiso įjungimas ir išjungimas



Šis nustatymas leidžia įjungti ir išjungti visą prietaisą.

#### Prietaiso įjungimas

Be aktyvinto DemoMode:

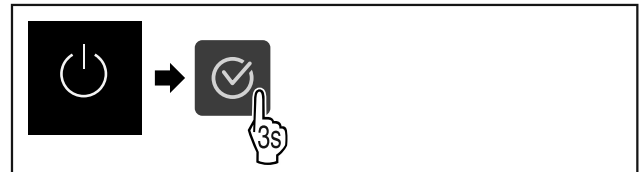


Fig. 62

► Atlikite veiksmus, kaip parodyta paveikslėlyje.

Su aktyvintu DemoMode:

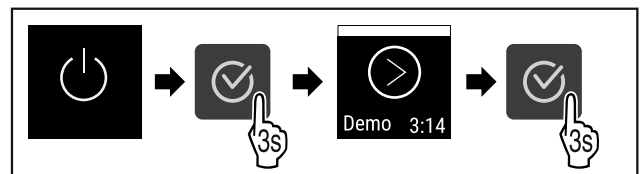


Fig. 63

► Atlikite veiksmus, kaip parodyta paveikslėlyje.

#### Pastaba

Išaktyvinkite DemoMode prieš baigiantis atgaliniam skaičiavimui.

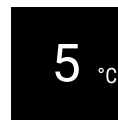


Fig. 64

► Temperatūros rodmuo rodomas ekrane.

#### Prietaiso išjungimas



Fig. 65

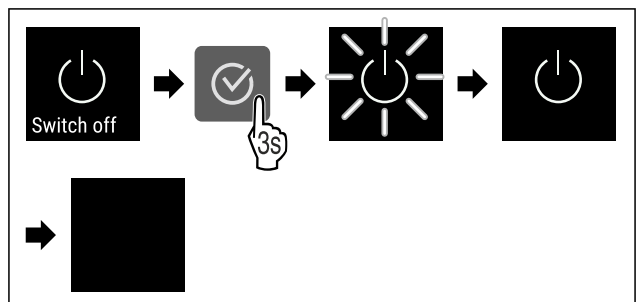


Fig. 66

► Atlikite veiksmus, kaip parodyta paveikslėlyje.

► Ekrane rodoma parengties piktograma.

► Ekranas išsijungia maždaug po 10 minučių.

### 6.2.3 Temperatūra



Temperatūra priklauso nuo šių veiksmų:

- durų atidarymo dažnumo
- durų atidarymo trukmės

- patalpos, kurioje stovi šaldytuvas, temperatūros
- vėsinaimų produktų rūšies, temperatūros ir kiekio

## Pastaba

Kai kuriose vidaus srityse oro temperatūra gali skirtis nuo temperatūros rodmens.

Naudojant tinkamą temperatūrą, vėsinaimas produktas ilgiau išlieka tinkamas vartoti. Taip galima išvengti produktų išmetimo.

## Temperatūros nustatymas

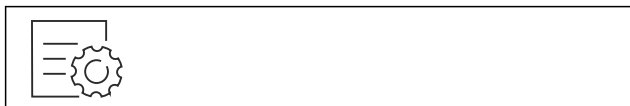


Fig. 67

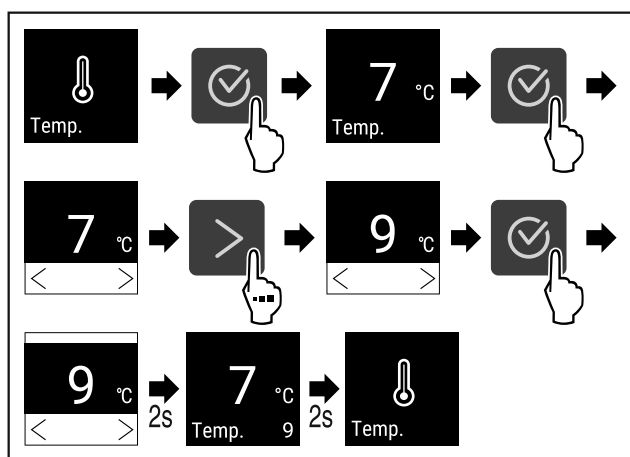


Fig. 68 Temperatūros keitimas iš 7 °C į 9 °C

- ▶ Atlikite veiksmus, kaip parodyta paveikslėlyje.
- ▷ Temperatūra nustatyta.

## 6.2.4 Temperatūros įrašymas

Prietaisas rodo aukščiausią ir žemiausią vidaus temperatūrą. Įjungus prietaisą, jos įrašymas pradedamas automatiškai vienos minutės intervalu. Praėjus 999 valandų (apie 40 dienų), rodoma nuoroda, kad duomenų atmintis yra pilna. Tada temperatūros įrašymą reikėtų atstatyti.

## Pastaba

Pradėjus eksploatuoti prietaisą ir **pasiekus nustatytą temperatūrą**, rekomenduojama temperatūros įrašymą vieną kartą atstatyti. Todėl rodoma aukščiausios temperatūros vertė yra reikšminga.

## Temperatūros įrašymo rodmens

Temperatūros įrašyme rodoma įrašo trukmė bei per šį laiką išmatuota žemiausia ir aukščiausia temperatūra.



Fig. 69

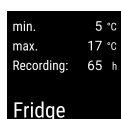


Fig. 70

- ▷ Rodomas būsenos ekranas su temperatūros įrašymu.

## Temperatūros įrašymo atstata

Rodomą žemiausią ir aukščiausią temperatūrą galima bet kada atstatyti. Tuo metu rodomos vertės ištrinamos ir įrašymo intervalas paleidžiamas iš naujo.



Fig. 71

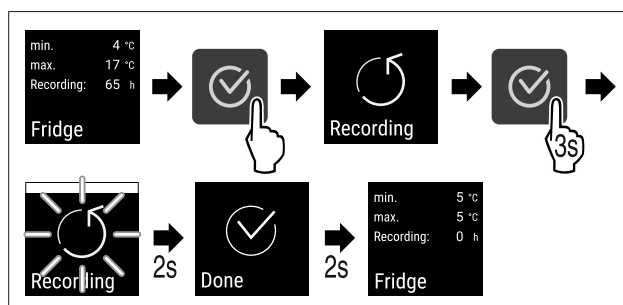


Fig. 72

- ▶ Atlikite veiksmus, kaip parodyta paveikslėlyje.
- ▷ Temperatūros įrašymas atstatytas.
- ▷ Įrašymo intervalas paleidžiamas iš naujo.

## 6.2.5 Apšvietimas



Prietaise yra vidaus apšvietimas.

Galite įjungti vidaus apšvietimą, kad šviestų nuolat. (žr. Apšvietimo įjungimas\*) \*

Kai atidarote prietaiso duris, įsijungia vidaus apšvietimas.

Šią funkciją taip pat galite išaktyvinti. (žr. Apšvietimo išjungimas atidarius duris\*) \*

## Apšvietimo išjungimas\*

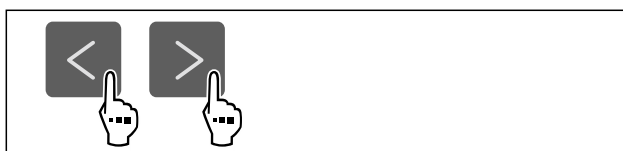


Fig. 73

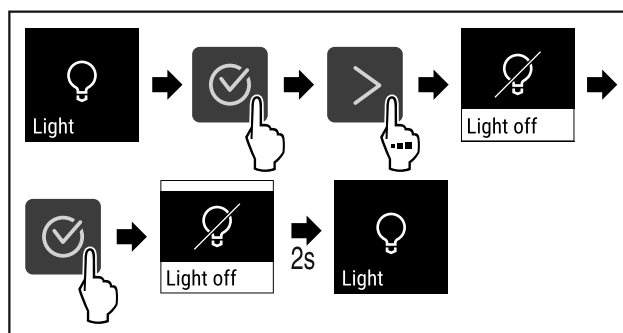


Fig. 74

- ▶ Atlikite veiksmus, kaip parodyta paveikslėlyje.
- ▷ Apšvietimas išjungtas.

# Valdymas

## Apšvietimo įjungimas\*



Fig. 75

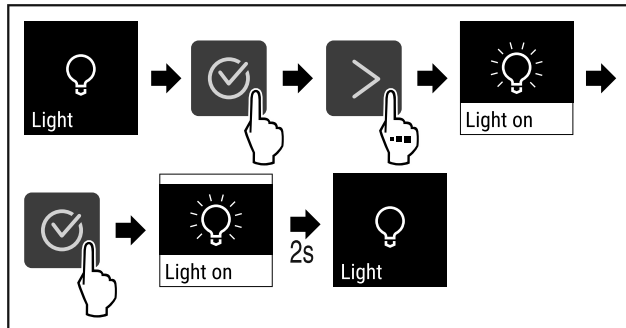


Fig. 76

- ▶ Atlikite veiksmus, kaip parodyta paveikslėlyje.
- ▷ Apšvietimas įjungtas.

## Apšvietimo išjungimas atidarius duris\*

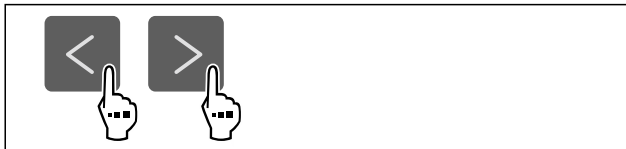


Fig. 77

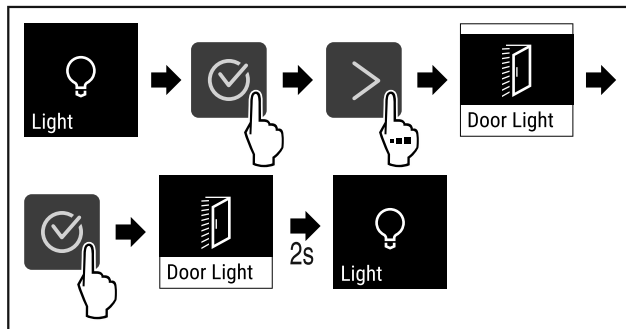


Fig. 78

- ▶ Atlikite veiksmus, kaip parodyta paveikslėlyje.
- ▷ Atidarius duris apšvietimas yra išjungtas.

## Apšvietimo įjungimas atidarius duris\*

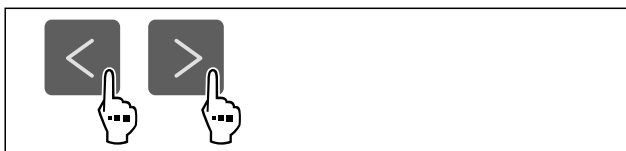


Fig. 79

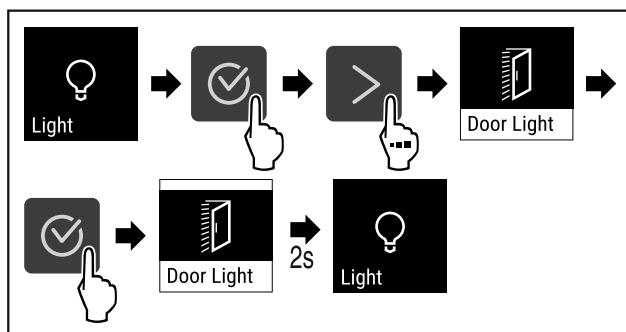


Fig. 80

- ▶ Atlikite veiksmus, kaip parodyta paveikslėlyje.
- ▷ Atidarius duris apšvietimas yra įjungtas.

## 6.2.6 Apšvietimo intensyvumas



Šis nustatymas leidžia be pakopų nustatyti vidaus apšvietimo ryškumą.

Galima nustatyti šias ryškumo pakopas:

- 20 %
- 40 %
- 60 %
- 80 %
- 100 % (išankstinis nustatymas)

### Apšvietimo intensyvumo nustatymas



Fig. 81

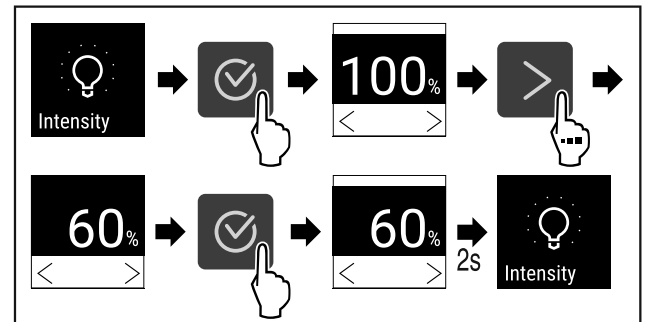


Fig. 82

- ▶ Atlikite veiksmus, kaip parodyta paveikslėlyje.
- ▷ Apšvietimo intensyvumas atitinkamai padidėja arba sumažėja.



## 6.2.7 SuperCool

Su šia funkcija aktyvinsite arba išaktyvinsite SuperCool. Jei aktyvinsite SuperCool, padidės prietaiso vėsinimo galia. Taip bus užtikrinta žemesnė vėsinimo temperatūra. SuperCool galite aktyvinti, kai norite kuo greičiau atvėsinti didelį kiekį maisto produktų.

Kai funkcija aktyvi, prietaisas veikia didesne galia. Dėl to prietaiso darbiniai garsai laikinai gali būti garsesni ir padidėja energijos sąnaudos.

### SuperCool aktyvinimas

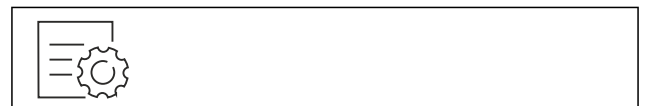


Fig. 83

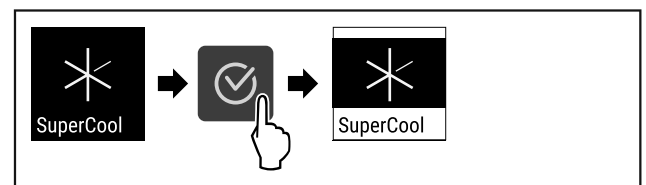


Fig. 84

- ▶ Atlikite veiksmus, kaip parodyta paveikslėlyje.
- ▷ SuperCool aktyvintas.

## SuperCool išaktyvinimas

SuperCool automatiškai išaktyvinamas po 6–12 valandų, atsižvelgiant į dėtą maisto produktų kiekį. Tačiau SuperCool galima bet kada išaktyvinti ir rankiniu būdu:



Fig. 85

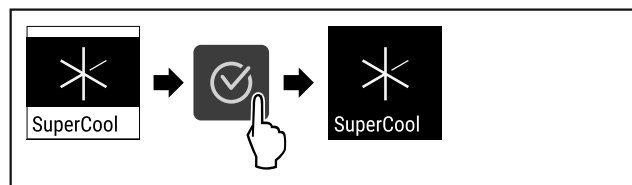


Fig. 86

- ▶ Atlikite veiksmus, kaip parodyta paveikslėlyje.
- ▷ SuperCool išaktyvintas.
- ▷ Prietaisas toliau veikia normaliuoju režimu.
- ▷ Prietaisas atvėsina iki prieš tai nustatytos temperatūros.



## 6.2.8 HumiditySelect

Oro drėgnumas prietaise nustatomas, atsižvelgiant į tai, kokie maisto produktai buvo sudėti.

Naudojimas:

- didelis drėgnumas tinka, kai laikomi nesupakuoti produktai, kuriuose yra daug vandens (salotos, daržovės arba vaisiai);
- mažas drėgnumas tinka laikyti sausus arba supakuotus maisto produktus (pvz., pieno produktus, mėsą, dešrą, žuvį). Čia palaikomas palyginti sausas laikymo klimatas.

Galima nustatyti tokius lygius:

- Standartinė (maža)
- Vidutinė,
- Didelė.

## Oro drėgmės padidėjimas prietaise



Fig. 87

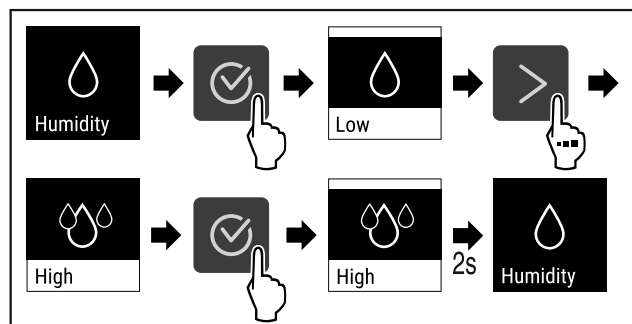


Fig. 88

- ▶ Atlikite veiksmus, kaip parodyta paveikslėlyje.
- ▷ Oro drėgmė prietaise padidėja.

## Oro drėgmės nustatymas prietaise ties standartine



Fig. 89

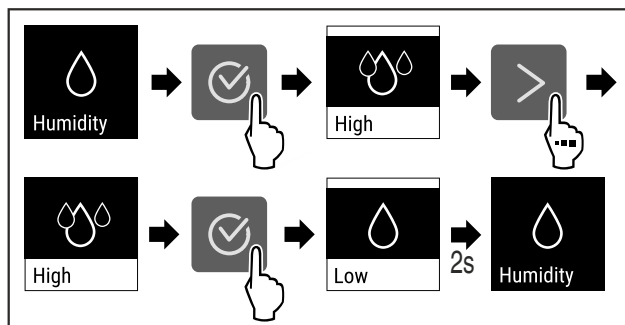


Fig. 90

- ▶ Atlikite veiksmus, kaip parodyta paveikslėlyje.
- ▷ Oro drėgmė prietaise sumažėja.



## 6.2.9 Ekranu blokuotė

Atlikus tokį nustatymą, išvengiama netikėto prietaiso valdymo.

Naudojimas:

- apsaugojimas nuo netikėto nustatymų ir funkcijų pakeitimo;
- apsaugojimas nuo netikėto prietaiso išjungimo;
- apsaugojimas nuo netikėto temperatūros nustatymo.

## Ekranu blokuotės aktyvinimas



Fig. 91

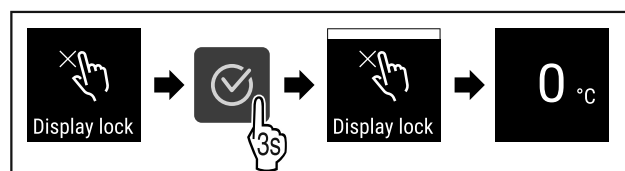


Fig. 92

- ▶ Atlikite veiksmus, kaip parodyta paveikslėlyje.
- ▷ Ekranu blokuotė aktyvinta.
- ▷ Rodomas būsenos rodmuo.

## Ekranu blokuotės išaktyvinimas

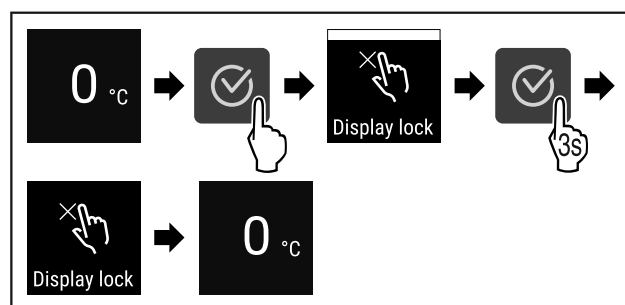


Fig. 93

- ▶ Atlikite veiksmus, kaip parodyta paveikslėlyje.
- ▷ Ekranu blokuotė išaktyvinta.
- ▷ Rodomas būsenos rodmuo.

# Valdymas

## 6.2.10 Priminimas dėl techninės priežiūros



Laiko atkarpos, iki kada bus primenama apie techninę priežiūrą, nustatymas.

Galima nustatyti tokias vertes:

- 7 dienos
- 14 dienų
- 30 dienų
- 60 dienų
- 90 dienų
- 180 dienų
- 360 dienų
- 720 dienų
- 1080 dienų
- Išj.

### Priminimo dėl techninės priežiūros intervalo nustatymas

Tollesni veiksmai aprašo, kaip nustatoma laiko atkarpa iki techninės priežiūros.



Fig. 94

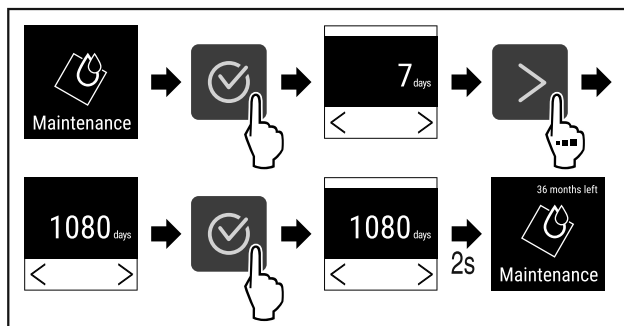


Fig. 95

- ▶ Atlikite veiksmus, kaip parodyta paveikslėlyje.
- ▷ Laiko atkarpa, iki kada bus primenama apie techninę priežiūrą, nustatyta.
- ▷ Rodomas likęs laikas.



## 6.2.11 Kalba

Su šiuo nustatymu nustatoma rodmens kalba.

### Kalbos nustatymas

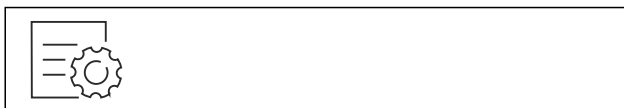


Fig. 96

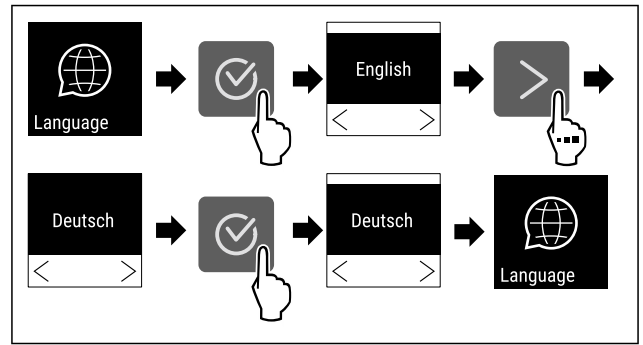


Fig. 97

- ▶ Atlikite veiksmus, kaip parodyta paveikslėlyje.
- ▷ Parinkta kalba nustatyta.

## 6.2.12 Temperatūros vienetas



Naudodami šią funkciją, nustatysite temperatūros vienetą. Kaip temperatūros vienetą galima nustatyti Celsijaus arba Farenheito laipsnius.

### Temperatūros matavimo vienetų nustatymas

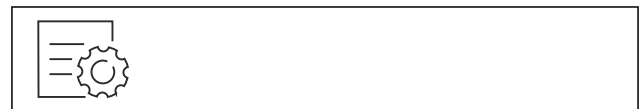


Fig. 98

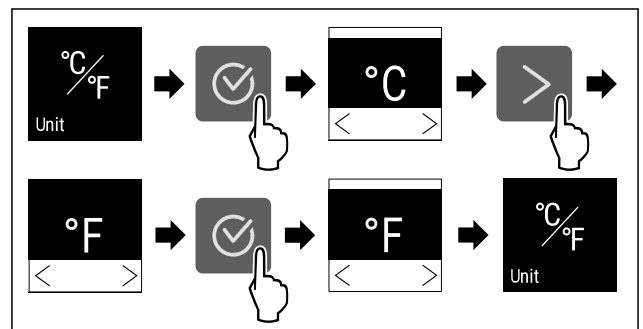


Fig. 99 Atvaizdo pavyzdys: Perjungimas iš Celsijaus laipsnių į Farenheito laipsnius ir atvirkščiai.

- ▶ Atlikite veiksmus, kaip parodyta paveikslėlyje.
- ▷ Temperatūros vienetas nustatytas.



## 6.2.13 Ekranų ryškumas

Naudodami šią funkciją, nustatysite ekranų ryškumą.

Galite patys nustatyti tokias ryškumo pakopas:

- 40 %
- 60 %
- 80 %
- 100 % (išankstinis nustatymas)

### Ryškumo nustatymas



Fig. 100



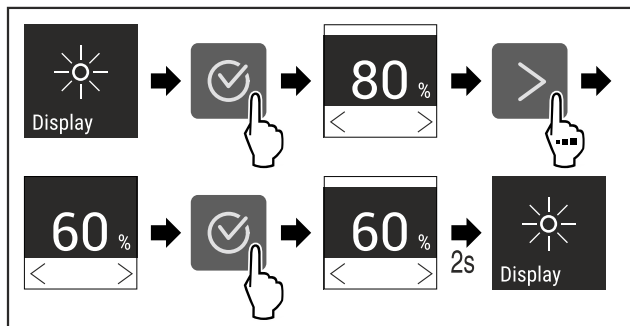


Fig. 101 Atvaizdo pavyzdys: pakeitimas iš 80 % į 60 %.

- ▶ Atlikite veiksmus, kaip parodyta paveikslėlyje.
- ▷ Ekranų ryškumas nustatytas.



## 6.2.14 WLAN jungtis

### Pastaba

Liebherr SmartMonitoring Dashboard yra ne visose šalyse. Patikrinkite, ar yra QR kodas, įvesdami savo modelį.

### Pastaba

Norint naudoti Liebherr SmartMonitoring Dashboard ties <https://smartmonitoring.liebherr.com>, turi būti įdiegtas SmartModule ir komercinė MyLiebherr paskyra. Galite prisijungti tiesiogiai naudodami turimus prisijungimo duomenis paleidimo internetu metu arba užsiregistruoti iš naujo ir susikurti įmonės paskyrą.

Šis nustatymas – tai belaidė jungtis tarp prietaiso ir interneto. Ryšys valdomas SmartModule. Prietaisą galima prijungti naudojant Liebherr SmartMonitoring Dashboard su naršykle bei išplėstines parinktis ir individualias valdymo, administravimo ir kontrolės galimybes.

### Pastaba

Priedų įsigysite per klientų aptarnavimo tarnybą (žr. 9.3 Klientų aptarnavimo tarnyba) ir Liebherr-Hausgeräte parduotuvėje ties [home.liebherr.com/shop/de/deu/zubehor.html](http://home.liebherr.com/shop/de/deu/zubehor.html).

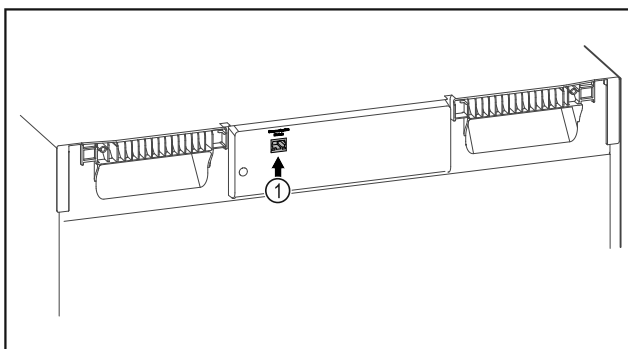


Fig. 102

Įsitikinkite, kad įvykdytos šios sąlygos:

- ☐ SmartModule Fig. 102 (1) naudojamas.

### Ryšio užmezgimas

Savo SmartModule paleiskite ir sureguliuokite internete per Liebherr SmartMonitoring Dashboard, naudodami internetą palaikantį galinį įrenginį.

Liebherr SmartMonitoring Dashboard taip patrasite informacijos, kaip papildomai įmontuoti SmartModule.



Fig. 103

- ▶ Atverkite Liebherr SmartMonitoring Dashboard (žr. Fig. 103).

Šaldytuve arba šaldiklyje:

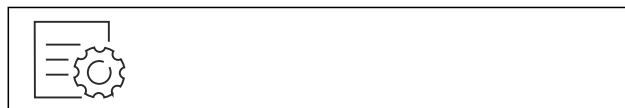


Fig. 104

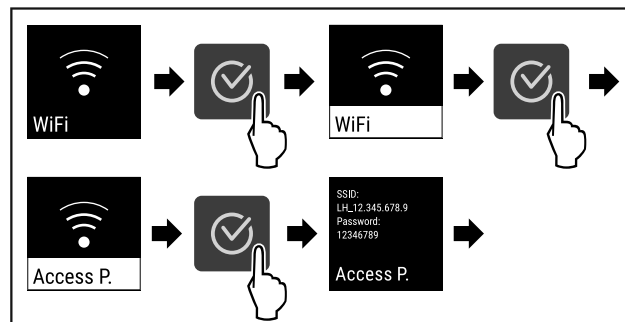


Fig. 105

- ▶ Atlikite veiksmus, kaip parodyta paveikslėlyje.
- ▶ Pratęskite reguliavimo procesą savo internete palaikiamame galiniame įrenginyje: Liebherr SmartMonitoring Dashboard

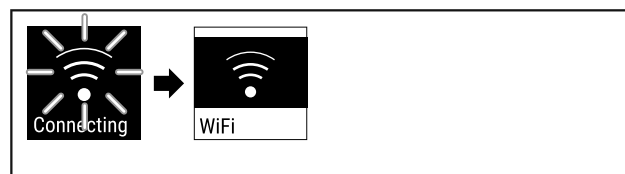


Fig. 106

- ▶ Ryšys užmezgamas.
- ▷ Rodoma WiFi connecting. Simbolis pulsuoja.
- ▶ Sekite nurodymus Liebherr SmartMonitoring Dashboard.
- ▷ Ryšys užmezgtas.

### Ryšio atjungimas

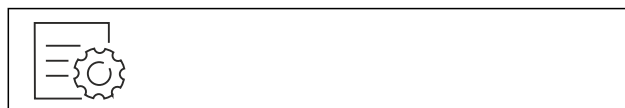


Fig. 107

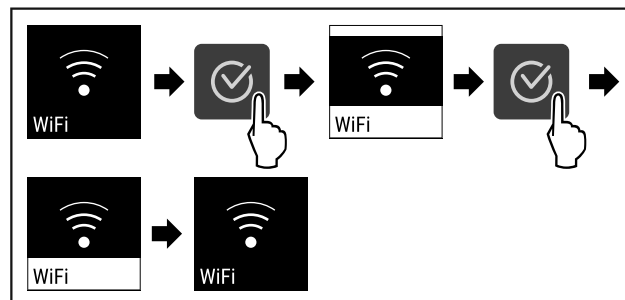


Fig. 108

- ▶ Atlikite veiksmus, kaip parodyta paveikslėlyje.
- ▷ Ryšys atjungtas.

## Ryšio atstatata



Fig. 109

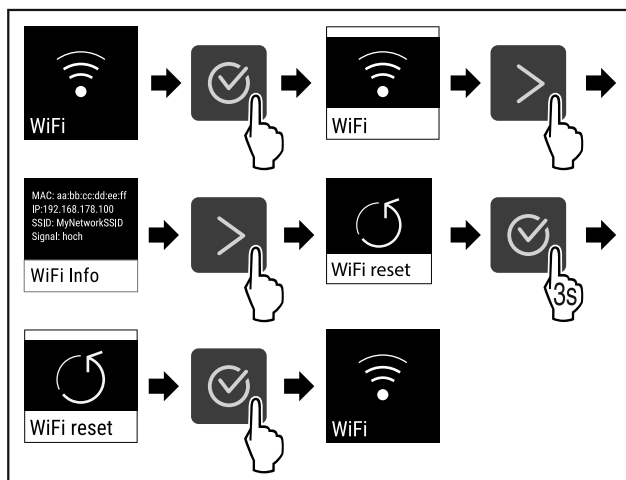


Fig. 110

- ▶ Atlikite veiksmus, kaip parodyta paveikslėlyje.
- ▷ WiFi nustatymai atstatomi į pristatymo būseną.



## 6.2.15 LAN jungtis

### Pastaba

Liebherr SmartMonitoring Dashboard yra ne visose šalyse. Patikrinkite, ar yra QR kodas, įvesdami savo modelį.

### Pastaba

Norint naudoti Liebherr SmartMonitoring Dashboard ties <https://smartmonitoring.liebherr.com>, turi būti įdiegtas SmartModule ir komercinė MyLiebherr paskyra. Galite prisijungti tiesiogiai naudodami turimus prisijungimo duomenis paleidimo internetu metu arba užsiregistruoti iš naujo ir susikurti įmonės paskyrą.

Šis nustatymas – tai laidu prijungta jungtis tarp prietaiso ir interneto. Ryšys valdomas SmartModule. Prietaisą galima prijungti naudojant Liebherr SmartMonitoring Dashboard su naršykle bei išplėstines parinktis ir individualias valdymo, administravimo ir kontrolės galimybes.

### Pastaba

Priedų įsigysite per klientų aptarnavimo tarnybą (žr. 9.3 Klientų aptarnavimo tarnyba) ir Liebherr-Hausgeräte parduotuvėje ties [home.liebherr.com/shop/de/deu/zubehor.html](http://home.liebherr.com/shop/de/deu/zubehor.html).

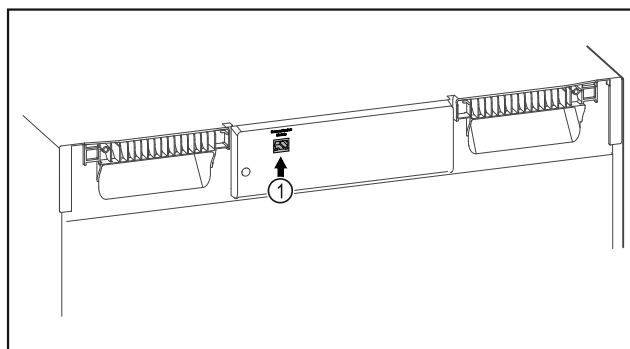


Fig. 111

Įsitinkite, kad įvykdytos šios sąlygos:

- SmartModule Fig. 111 (1) naudojamas.
- Tinklo kabelis prijungtas.

## Ryšio užmezgimas

Savo SmartModule paleiskite ir sureguliuokite internete per Liebherr SmartMonitoring Dashboard, naudodami internetą palaikantį galinį įrenginį.

Liebherr SmartMonitoring Dashboard taip patrasite informacijos, kaip papildomai įmontuoti SmartModule.



Fig. 112

- ▶ Atverkite Liebherr SmartMonitoring Dashboard (žr. Fig. 112).

Šaldytuve arba šaldiklyje:



Fig. 113

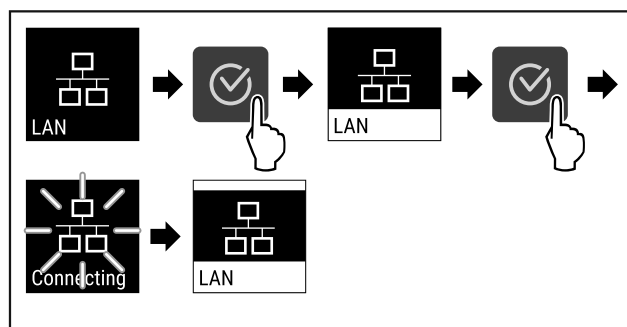


Fig. 114

- ▶ Atlikite veiksmus, kaip parodyta paveikslėlyje.
- ▷ Ryšys užmezgamas: rodoma LAN connecting. Simbolis pulsuoja.
- ▶ Sekite nurodymus Liebherr SmartMonitoring Dashboard.
- ▷ Ryšys užmezgtas.

## Ryšio atjungimas



Fig. 115

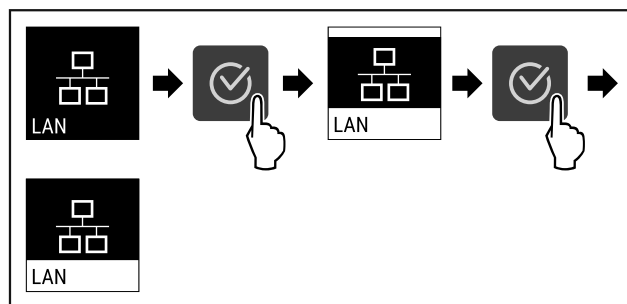


Fig. 116

- ▶ Atlikite veiksmus, kaip parodyta paveikslėlyje.
- ▷ Ryšys atjungtas.

## 6.2.16 Prietaiso informacija



Naudodami šią funkciją, matysite savo prietaiso modelio pavadinimą, indeksą, serijos numerį ir techninės priežiūros numerį. Visų kitų pranešimų atveju turite susisiekti su klientų aptarnavimo tarnyba. (žr. 9.3 Klientų aptarnavimo tarnyba)

Be to, naudodami šią funkciją, atversite išplėstinį meniu. (žr. 3 Touch ekrano veikimo principas)

### Prietaiso informacijos rodymas

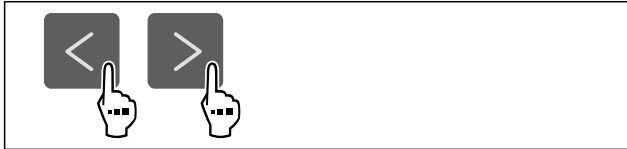


Fig. 117



Fig. 118

- ▶ Atlikite veiksmus, kaip parodyta paveikslėlyje.
- ▷ Ekране rodoma prietaiso informacija.

## 6.2.17 Eksploatacijos valandos



Šis rodmuo rodo prietaiso eksploatacijos valandas.

### Eksploatacijos valandų rodymas



Fig. 119



Fig. 120

- ▷ Rodomos eksploatacijos valandos.

## 6.2.18 Programinė įranga



Naudodami šią funkciją, matysite prietaiso programinės įrangos versiją.

### Programinės įrangos versijos rodymas



Fig. 121

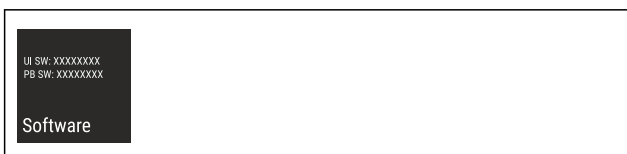


Fig. 122

- ▶ Atlikite veiksmus, kaip parodyta paveikslėlyje.
- ▷ Ekране rodoma programinės įrangos versija.

## 6.2.19 Atitirpinimas



Normaliuoju režimu prietaisas atitirpsta automatiškai.

Naudojimas:

- Jei vidus stipriai apledėja, atitirpinimo funkciją galima paleisti rankiniu būdu.

### Rankinis automatinio atitirpinimo paleidimas



Fig. 123

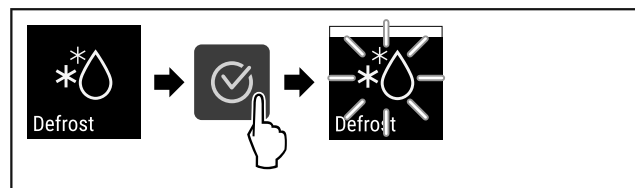


Fig. 124

- ▶ Atlikite veiksmus, kaip parodyta paveikslėlyje.
- ▷ Automatinis atitirpinimas paleistas. Pasibaigus atitirpinimui, prietaisas vėl automatiškai persijungia į normalųjį režimą.

### Pastaba

Jei kelis kartus paleidus automatinį atitirpinimą vidaus patalpoje vis dar yra ledo, atitirpinkite prietaisą rankiniu būdu. (žr. 8.1 Prietaiso atitirpinimas)

### Rankiniu būdu paleisto atitirpinimo nutraukimas

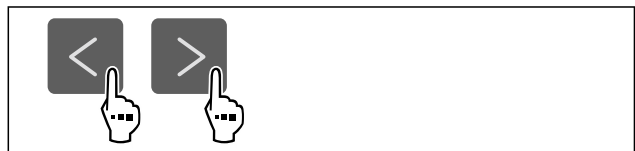


Fig. 125

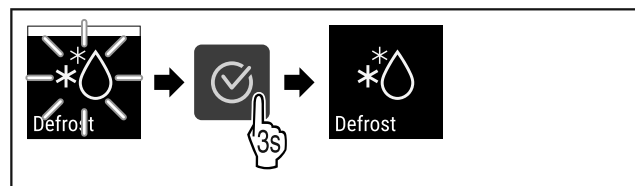


Fig. 126

- ▶ Atlikite veiksmus, kaip parodyta paveikslėlyje.
- ▷ Rankiniu būdu paleistas atitirpinimas nutrauktas. Prietaisas automatiškai vėl persijungia į normalųjį režimą.

## 6.2.20 Durų aliarmas



Su šia funkcija aktyvinsite arba išaktyvinsite durų aliarmą. Durų aliarmas buvo aktyvintas prieš pristatant. Jūs galite nustatyti, kiek laiko galės būti atidarytos durys, kol suskambės durų aliarmas.

# Valdymas

Galite nustatyti tokias vertes:

- 15 sekundžių
- 30 sekundžių
- 60 sekundžių
- 90 sekundžių
- 120 sekundžių
- 150 sekundžių
- 180 sekundžių
- Išj.

## Durų aliarmo nustatymas



Fig. 127

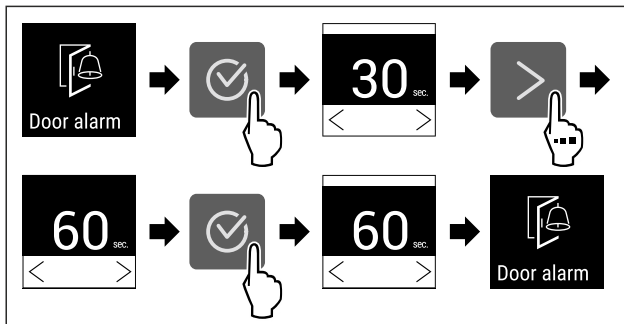


Fig. 129 Atvaizdo pavyzdys: Durų aliarmo pakeitimas iš 30 sekundžių į 60 sekundžių.

- ▶ Atlikite veiksmus, kaip parodyta paveikslėlyje.
- ▷ Durų aliarmas nustatytas.

## Durų aliarmo išaktyvinimas



Fig. 130

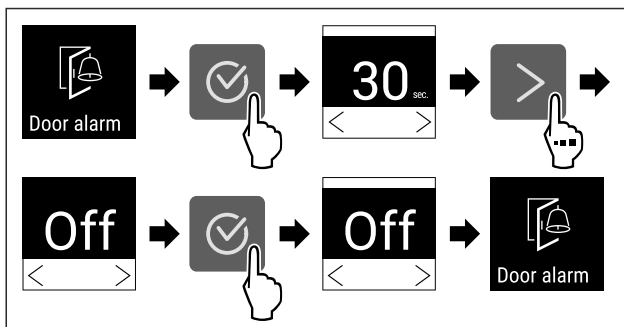


Fig. 131

- ▶ Atlikite veiksmus, kaip parodyta paveikslėlyje.
- ▷ Durų aliarmas išaktyvintas.

## 6.2.21 Šviesinis aliarmas \*

Šis nustatymas leidžia vaizdinius aliarmo pranešimus ekrane papildomai paryškinti mirksinčiu prietaiso apšvietimu.

### Šviesinio aliarmo aktyvinimas



Fig. 132

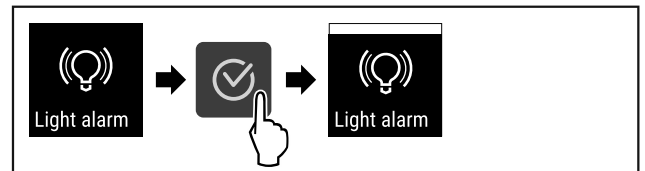


Fig. 133

- ▶ Atlikite veiksmus, kaip parodyta paveikslėlyje.
- ▷ Šviesinis aliarmas aktyvintas.

### Šviesinio aliarmo išaktyvinimas



Fig. 134

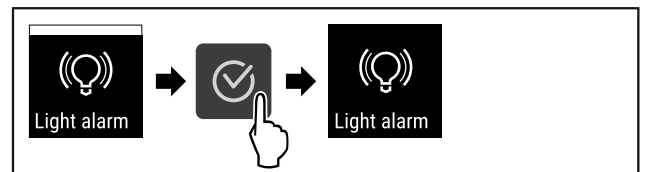


Fig. 135

- ▶ Atlikite veiksmus, kaip parodyta paveikslėlyje.
- ▷ Šviesinis aliarmas išaktyvintas.

## 6.2.22 Demonstracinis režimas

Demonstracinis režimas – tai speciali funkcija pardavėjams, kurie nori parodyti, kaip veikia prietaiso funkcijos. Jei aktyvinsite demonstracinį režimą, visos techninės šalčio funkcijos bus išaktyvintos.

Jei įjungsite prietaisą ir būsenos indikatoriuje bus rodoma „D“, vadinasi, demonstracinis režimas jau aktyvintas.

Jei aktyvinsite demonstracinį režimą ir po to išaktyvinsite jį vėl, bus atstatyti gamykliniai prietaiso nustatymai. (žr. 6.2.23 Gamyklinių nustatymų atstatymas )

### Demonstracinio režimo aktyvinimas



Fig. 136

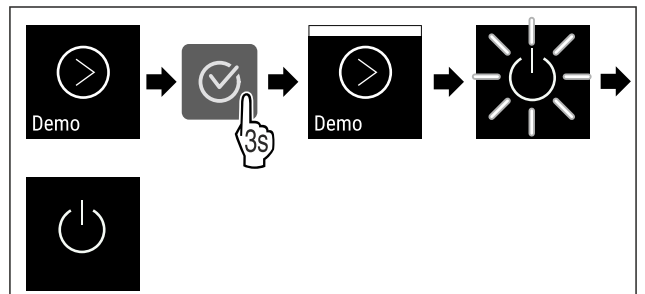


Fig. 137

- ▶ Atlikite veiksmus, kaip parodyta paveikslėlyje.
- ▷ Demonstracinis režimas aktyvintas.
- ▷ Prietaisas išjungtas.
- ▶ Įjunkite prietaisą. (žr. 4.15 Prietaiso įjungimas (pirmosios eksploatacijos pradžia))
- ▷ Būsenos indikatoriuje rodoma „D“.

## Demonstracinio režimo išaktyvinimas



Fig. 138

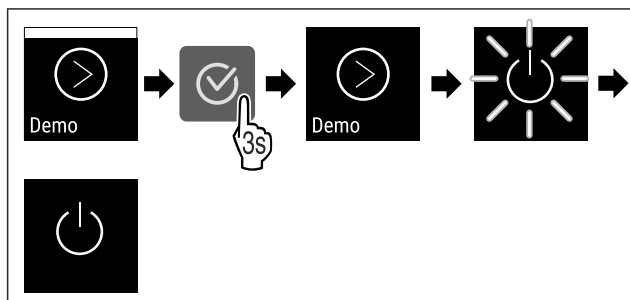


Fig. 139

- ▶ Atlikite veiksmus, kaip parodyta paveikslėlyje.
- ▷ Demonstracinis režimas išaktyvintas.
- ▷ Prietaisas išjungtas.
- ▶ Įjunkite prietaisą. (žr. 4.15 Prietaiso įjungimas (pirmosios eksploatacijos pradžia))
- ▷ Atstatomi gamykliniai prietaiso nustatymai.

## Atstatos atlikimas

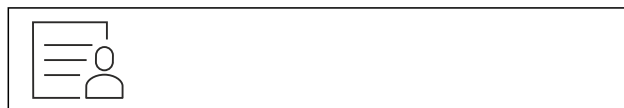


Fig. 140

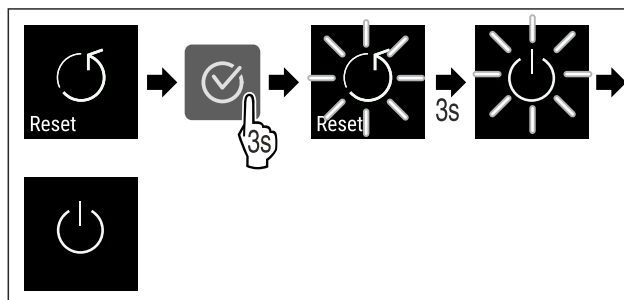


Fig. 141

- ▶ Atlikite veiksmus, kaip parodyta paveikslėlyje.
- ▷ Prietaisas atstatytas.
- ▷ Prietaisas išjungtas.
- ▶ Paleiskite prietaisą iš naujo. (žr. 4.15 Prietaiso įjungimas (pirmosios eksploatacijos pradžia))

### 6.2.23 Gamyklinių nustatymų atstatymas

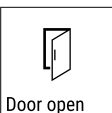

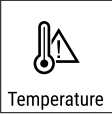






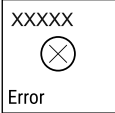

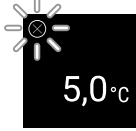





Naudodami šią funkciją, atstatysite visų nustatymų gamyklinius nustatymus. Visi prieš tai Jūsų atlikti nustatymai atstatomi ties pradiniais nustatymais.



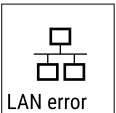

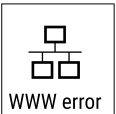

## 6.3 Pranešimai

### 6.3.1 Įspėjimai

Garsinius įspėjimus rodo garso signalas, vaizdinius – piktograma ekrane. Garso signalas stiprėja ir garsėja, kol patvirtinamas pranešimas.





Pranešimas	Priežastis	Šalinimas
 Door open <b>Atidarytos durys</b>	Pranešimas rodomas, kai durys per ilgai atidarytos.	▶ Uždarykite duris.  ▶ Paspauskite patvirtinimo mygtuką. ▶ Aliarmas išjungiamas. <b>Pastaba</b> Laiką, kol bus rodomas pranešimas, galima nustatyti (žr. 6.2.20 Durų aliarmas ).
 Temperature <b>Temperatūros aliarmas</b>	Pranešimas rodomas, kai temperatūra neatitinka nustatytos temperatūros. Temperatūros skirtumo priežastis gali būti: <ul style="list-style-type: none"> <li>- buvo įdėtas šiltas vėsintamas produktas;</li> <li>- perstatant ar išimant vėsintamus produktus, į vidų pateko per daug šilto oro iš patalpos;</li> <li>- ilgesnį laiką nebuvo elektros.</li> </ul>	 ▶ Paspauskite patvirtinimo mygtuką. ▶ Rodoma šilčiausia temperatūra.  ▶ Paspauskite patvirtinimo mygtuką. ▶ Esama temperatūra mirksi ir rodmuo su temperatūros aliarmo piktograma keičiasi, kol pasiekama nustatyta temperatūra. ▶ Patikrinkite vėsintamo produkto kokybę.

Pranešimas	Priežastis	Šalinimas
 <p><b>Klaida</b></p>	<p>Prietaisas sugedo, yra prietaiso arba prietaiso konstrukcinės dalies klaida.</p>	<ul style="list-style-type: none"> <li>▶ Perdėkite vėsinimą produktą.</li> </ul>  <ul style="list-style-type: none"> <li>▶ Paspauskite patvirtinimo mygtuką.</li> </ul>  <ul style="list-style-type: none"> <li>▶ Rodomas klaidos kodas.</li> </ul>  <ul style="list-style-type: none"> <li>▶ Paspauskite patvirtinimo mygtuką.</li> <li>▶ Jei yra, rodomas kitas klaidos kodas.</li> </ul> <p><b>arba</b></p> <ul style="list-style-type: none"> <li>▶ Rodomas būsenos ekranas su mirksinčia</li> </ul>  <p>klaidos piktograma</p> <ul style="list-style-type: none"> <li>▶ Spaudžiant naršymo mygtukus, klaidos kodas (-ai) rodomas (-i) iš naujo.</li> <li>▶ Užsirašykite klaidos kodą (-us) ir susisieki- kite su klientų aptarnavimo tarnyba.</li> </ul>
 <p><b>Srovės tiekimo nutrū- kimas</b></p>	<p>Pranešimas rodomas po elektros srovės tiekimo nutrūkimo, kai atstačius maitinimą iš tinklo temperatūra viršija aliarmo ribą.</p>	 <ul style="list-style-type: none"> <li>▶ Paspauskite patvirtinimo mygtuką.</li> </ul> <p>Rodoma šilčiausia temperatūra ir elektros srovės tiekimo nutrūkimo skaičius.</p>  <ul style="list-style-type: none"> <li>▶ Paspauskite patvirtinimo mygtuką.</li> <li>▶ Aliarmas baigiamas ir rodoma esama temperatūra.</li> <li>▶ Patikrinkite vėsinamo produkto kokybę.</li> </ul>
 <p><b>WLAN klaida</b></p>	<p>WLAN ryšys nutrūkęs.</p>	<ul style="list-style-type: none"> <li>▶ Patikrinkite ryšį.</li> </ul>  <ul style="list-style-type: none"> <li>▶ Paspauskite patvirtinimo mygtuką.</li> <li>▶ Aliarmas išjungiamas.</li> </ul>

 <b>WWW klaida WLAN</b>	Pranešimas rodomas, kai nėra interneto ryšio per WLAN.	<ul style="list-style-type: none"> <li>▶ Patikrinkite ryšį.</li> </ul>  <ul style="list-style-type: none"> <li>▶ Paspauskite patvirtinimo mygtuką.</li> <li>▶ Aliarmas išjungiamas.</li> </ul>
 <b>LAN klaida</b>	LAN ryšys nutrūkęs.	<ul style="list-style-type: none"> <li>▶ Patikrinkite ryšį ir tinklo kabelį.</li> </ul>  <ul style="list-style-type: none"> <li>▶ Paspauskite patvirtinimo mygtuką.</li> <li>▶ Aliarmas išjungiamas.</li> </ul>
 <b>WWW klaida LAN</b>	Pranešimas rodomas, kai nėra interneto ryšio per LAN.	<ul style="list-style-type: none"> <li>▶ Patikrinkite ryšį.</li> </ul>  <ul style="list-style-type: none"> <li>▶ Paspauskite patvirtinimo mygtuką.</li> <li>▶ Aliarmas išjungiamas.</li> </ul>

### 6.3.2 Priminimai

Priminimai rodomi, raginant kažką padaryti. Garsinius priminimus rodo garso signalas, vaizdinius – piktograma ekrane. Pranešimo patvirtinimas spaudžiant patvirtinimo mygtuką.

Pranešimas	Priežastis	Šalinimas
 <b>Priminimas atlikti techninę priežiūrą</b>	Pranešimas rodomas pasibaigus laikui nustatyto techninės priežiūros intervalo laikmatyje.	 <ul style="list-style-type: none"> <li>▶ Paspauskite patvirtinimo mygtuką.</li> <li>▶ Aliarmas išjungiamas.</li> </ul> <p><b>Pastaba</b> Techninės priežiūros intervalą galima nustatyti (žr. 6.2.10 Priminimas dėl techninės priežiūros intervalo).</p>
 <b>Priminimas įrašyti</b>	Pranešimas rodomas, kai temperatūros įrašymo atmintis (999 valandų) yra pilna.	 <ul style="list-style-type: none"> <li>▶ Paspauskite patvirtinimo mygtuką.</li> <li>▶ Aliarmas išjungiamas.</li> <li>▶ Seniausi duomenys perrašomi.</li> </ul> <p><b>Pastaba</b> Temperatūros įrašymą galima atstatyti (žr. 6.2.4 Temperatūros įrašymas).</p>

## 7 Įranga

### 7.1 Saugos užraktas

Užraktas prietaiso duryse yra su saugos mechanizmu.

#### 7.1.1 Prietaiso užrakinimas

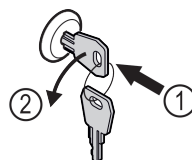


Fig. 142

# Techninis aptarnavimas

- ▶ Įspauskite raktą.
- ▶ Pasukite raktą 90° prieš laikrodžio rodyklę.
- ▷ Prietaisas užrakintas.

## 7.1.2 Prietaiso atrakinimas

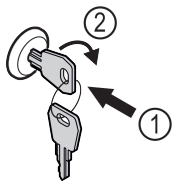


Fig. 143

- ▶ Įspauskite raktą Fig. 143 (1).
- ▶ Pasukite raktą 90° pagal laikrodžio rodyklę Fig. 143 (2).
- ▷ Prietaisas atrakinamas.

# 8 Techninis aptarnavimas

## 8.1 Prietaiso atitirpinimas



### ĮSPĖJIMAS

Netinkamas prietaiso atitirpimas!  
Sužalojimai ir pažeidimai.

- ▶ Norėdami pagreitinoti atitirpimo procesą, nenaudokite jokių kitų mechaninių įtaisų ar priemonių, o tik rekomenduojamus (-as) gamintojo.
- ▶ Nenaudokite jokių elektrinių šildytuvų arba valymo garų įrenginių, atviros ugnies ar atitirpimą spartinančių aerozolių.
- ▶ Nešalinkite ledo aštriais daiktais.

Atitirpinama automatiškai. Tirpsmo vanduo išbėga pro nutekėjimo angą ir išgaruoja.

Norint palaikyti prietaiso funkcionalumą, rekomenduojame prietaisą atitirpinti reguliariai arba susidarius dideliame kiekiui ledo. Apledėjimą viduje lemia pastatymo vieta (pvz., didelė oro drėgmė), prietaiso nustatymai ir netinkama naudotojo elgsena.

Atitirpinimas rankiniu būdu:

- ▶ Išjunkite prietaisą. (žr. 6.2.2 Prietaiso įjungimas ir išjungimas)
- ▶ Ištraukite iš kištukinio lizdo kištuką.
- ▶ Perdėkite vėsinimą produktą.
- ▶ Atitirpinimo metu palikite prietaiso duris praviras.
- ▶ Po to šluoste iššluostykite likusį tirpsmo vandenį bei išvalykite nutekėjimo angą ir prietaisą.

## 8.2 Prietaiso valymas

### 8.2.1 Paruošiamieji darbai



### ĮSPĖJIMAS

Trumpojo jungimo pavojus dėl elektros srovę tiekiančių dalių!

Elektros smūgis arba elektronikos pažeidimas.

- ▶ **Išjunkite prietaisą.**
- ▶ Ištraukite tinklo kištuką arba išjunkite saugiklį.



### ĮSPĖJIMAS

Gaisro pavojus

- ▶ Nepažeiskite šaldymo sistemos.

- ▶ Išimkite iš prietaiso maisto produktus.
- ▶ Ištraukite tinklo kištuką.

- ▶ Laikykitės prietaiso transportavimo nuorodų. (žr. 4.3 Prietaiso transportavimas)

### 8.2.2 Korpuso valymas

#### PRANEŠIMAS

Netinkamas valymas!

Prietaiso pažeidimai.

- ▶ Naudokite tik minkštas šluostes ir pH neutralų universalųjį valiklį.
- ▶ Nenaudokite jokių šveičiančių ar braižančių kempinių.
- ▶ Nenaudokite stiprių, šveičiamųjų valymo priemonių, kuriose yra smėlio, chloridų arba rūgščių.



### ĮSPĖJIMAS

Dėl karštų garų kyla pavojus susižeisti ir sugadinti prietaisą! Karšti garai gali sukelti nudegimus ir pažeisti paviršius.

- ▶ Nenaudokite jokių valymo garų įrenginių!

#### PRANEŠIMAS

Pažeidimo pavojus dėl trumpojo jungimo!

- ▶ Valydami prietaisą atkreipkite dėmesį į tai, kad į elektros komponentus nepatektų valymo vandens.

- ▶ Valykite korpusą tik minkšta, švaria šluoste. Jeigu jos stipriai suteptos, naudokite drungną vandenį su neutralia valymo priemone. Stiklinius paviršius galima papildomai valyti stiklų valikliu.

- ▶ Kasmet išvalykite kondensatoriaus spiralę. Jei kondensatoriaus spiralė nevaloma, dėl to stipriai sumažėja prietaiso efektyvumas.

### 8.2.3 Ventilatoriaus uždangalo valymas

#### PRANEŠIMAS

Pažeidimo pavojus dėl trumpojo jungimo!

- ▶ Valydami prietaisą atkreipkite dėmesį į tai, kad į elektros komponentus nepatektų valymo vandens.

#### PRANEŠIMAS

Netinkamas valymas!

Prietaiso pažeidimai.

- ▶ Naudokite tik minkštas šluostes ir pH neutralų universalųjį valiklį.
- ▶ Nenaudokite jokių šveičiančių ar braižančių kempinių.
- ▶ Nenaudokite stiprių, šveičiamųjų valymo priemonių, kuriose yra smėlio, chloridų arba rūgščių.

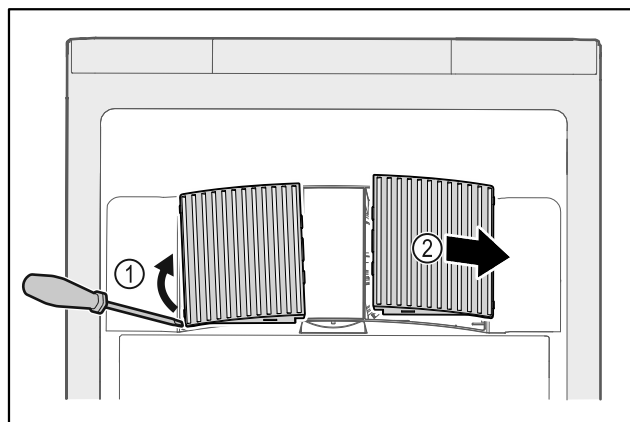


Fig. 144

- ▶ Ventilatoriaus uždangalus atsargiai nukelkite iš šono Fig. 144 (1) ir nuimkite į priekį Fig. 144 (2).
- ▶ Ventilatoriaus uždangalų ventiliacines angas praplaukite po tekančiu vandeniu. Jeigu jos stipriai suteptos, naudokite drungną vandenį su neutralia valymo priemone.



- ▶ Palikite ventiliatoriaus uždangalus, kad visiškai išdžiūtų lauke.
- ▶ Ventiliatoriaus uždangalus vėl įstatykite į prietaisą.

### 8.2.4 Vidaus valymas



#### ĮSPĖJIMAS

Trumpojo jungimo pavojus dėl elektros srovę tiekiančių dalių!

Elektros smūgis arba elektronikos pažeidimas.

- ▶ Išjunkite prietaisą.
- ▶ Ištraukite tinklo kištuką arba išjunkite saugiklį.



#### ĮSPĖJIMAS

Dėl karštų garų kyla pavojus susižeisti ir sugadinti prietaisą! Karšti garai gali sukelti nudegimus ir pažeisti paviršius.

- ▶ Nenaudokite jokių valymo garų įrenginių!

#### PRANEŠIMAS

Netinkamas valymas!

Prietaiso pažeidimai.

- ▶ Naudokite tik minkštas šluostes ir pH neutralų universaliąjį valiklį.
- ▶ Nenaudokite jokių šveičiančių ar braižančių kempinių.
- ▶ Nenaudokite stiprių, šveičiamųjų valymo priemonių, kuriose yra smėlio, chloridų arba rūgščių.

#### Pastaba

- ▶ Tirpsmo vandens nuotakas (žr. 1.2 Prietaiso ir įrangos apžvalga) : pašalinkite nuosėdas plona pagalbine priemone (pavyzdžiui, vatos pagaliuku).

#### Pastaba

Nepažeiskite ir nenuimkite prietaiso viduje esančio duomenų skydelio. Duomenų skydelis svarbus klientų aptarnavimo tarnybai. (žr. 9.3 Klientų aptarnavimo tarnyba)

- ▶ Atidarykite duris.
- ▶ Išimkite iš prietaiso maisto produktus.
- ▶ Prietaiso vidų ir įrangos detales valykite drungnu vandeniu, į kurį įpilkite šiek tiek indų ploviklio. Nenaudokite valymo priemonių, kurių sudėtyje yra smėlio arba rūgščių, bei cheminių tirpiklių.

### 8.2.5 Išvalius

- ▶ Prietaisą ir jo įrangos dalis sausai iššluostykite.
- ▶ Prietaisą prijunkite ir įjunkite. Kai temperatūra pakankamai žema:
- ▶ Įjunkite vėsinaimą produktą.
- ▶ Valymo procedūrą kartokite reguliariai.
- ▶ Šaldymo įrenginį su šilumokaiciu (metalines groteles galinėje prietaiso pusėje) kartą per metus nuvalykite ir nusiurbkite nuo jų dulkes.

Gedimas	Priežastis	Šalinimas
Prietaisas neveikia.	→ Prietaisas neįjungtas.	▶ Įjunkite prietaisą.
	→ Tinklo kištukas blogai įstatytas į kištukinį lizdą.	▶ Patikrinkite kištuką.
	→ Blogai veikia kištukinio lizdo saugiklis.	▶ Patikrinkite saugiklius.
	→ Srovės tiekimo nutrūkimas	▶ Prietaisą laikykite uždarytą. ▶ Apsaugokite maisto produktus: jeigu srovės tiekimas nutrūko ilgam, viršuje ant maisto produktų uždėkite

## 9 Pagalba klientams

### 9.1 Techniniai duomenys

Temperatūros sritis	
Vėsėjimas	nuo +1 °C iki +15 °C (FRFVg 4001/5501/6501, FRFCvg 5511/6511) nuo -2 °C iki +15 °C (FRFCvg 4001/5501/6501)

Maksimali lentynėlės apkrova <sup>A)</sup>		
Prietaiso plotis	600 mm	750 mm
Padėjimo grotelės	45 kg	60 kg
Stiklinė lentyna	40 kg	40 kg
Medinės grotelės	45 kg	60 kg
Stalčius	50 kg	50 kg

<sup>A)</sup> Esant didesnei apkrovai, lentynėlės gali šiek tiek išlinkti.

Maks. naudingoji talpa
Naudingąją talpą žr. duomenų skydelyje. (žr. 1.2 Prietaiso ir įrangos apžvalga)

Apšvietimas*	
Energinio efektyvumo klasė <sup>A)</sup> *	Šviesos šaltinis*
Šiame gaminyje yra energinio efektyvumo klasės F vienas arba keli šviesos šaltiniai	Šviesos diodas

<sup>A)</sup> Prietaise gali būti skirtingų energinio efektyvumo klasių šviesos šaltiniai. Mažiausia energinio efektyvumo klasė nurodyta.

### 9.2 Techninis sutrikimas

Jūsų prietaiso konstrukcija ir gamybos būdas užtikrina, kad prietaisas veiktų be sutrikimų ir ilgą laiką. Tačiau, jei vis dėlto prietaisas veikia blogai, patikrinkite, ar sutrikimas neatsirado dėl prietaiso neteisingo naudojimo. Tokiu atveju remonto išlaidos nebus kompensuojamos, net jeigu garantinio aptarnavimo terminas nebus pasibaigęs.

Toliau nurodytus sutrikimus galite pašalinti patys.

#### 9.2.1 Prietaiso funkcija

Gedimas	Priežastis	šalinimas
		šalčio akumuliatorių arba naudokite decentralizuotą šaldiklį.
	→ Prietaiso kištukas blogai įstatytas į kištukinį lizdą.	▶ Patikrinkite prietaiso kištuką.
<b>Temperatūra nepakankamai žema.</b>	→ Blogai uždarytos prietaiso durys.	▶ Uždarykite prietaiso duris.
	→ Nepakankama ventiliacija.	▶ Atlaisvinkite ventiliacines groteles ir jas išvalykite.
	→ Per aukšta aplinkos temperatūra.	▶ Atkreipkite dėmesį į tinkamas aplinkos sąlygas: (žr. 1.4 Prietaiso paskirtis)
	→ Prietaisas buvo atidarinėjamas per dažnai arba per ilgai.	▶ Palaukite, kol reikiama temperatūra nusistovės savaime. Jei taip nėra, kreipkitės į klientų aptarnavimo tarnybą. (žr. 9.3 Klientų aptarnavimo tarnyba)
	→ Neteisingai nustatyta temperatūra.	▶ Nustatykite žemesnę temperatūrą ir patikrinkite po 24 valandų.
	→ Prietaisas stovi per arti šilumos šaltinių (viryklės, šildytuvo ir t. t.).	▶ Nekeiskite prietaiso arba šilumos šaltinio stovėjimo vietos.

## 9.3 Klientų aptarnavimo tarnyba

Iš pradžių patikrinkite, ar klaidos negalite pašalinti patys. Jei neįmanoma, kreipkitės į klientų aptarnavimo tarnybą.

Adresą rasite pridedamoje «Liebherr techninės priežiūros» brošiūroje arba ties [home.liebherr.com/service](http://home.liebherr.com/service).



### ĮSPĖJIMAS

Nekvalifikuotas remontas!  
Sužalojimai.

- ▶ Prietaisą remontuoti ir daryti kitokius jo pakeitimus, kurie išsamiai aprašyti skyriuje (žr. 8 Techninis aptarnavimas), gali tik techninio aptarnavimo skyriaus specialistas.
- ▶ Pažeistą prijungimo prie tinklo laidą leidžiama keisti tik gamintojui arba jo klientų aptarnavimo tarnybai ar panašią kvalifikaciją turinčiam asmeniui.
- ▶ Prietaisuose su silpnosios srovės kištuku leidžiama keisti klientui.

### 9.3.1 Susisiekimasis su klientų aptarnavimo tarnyba

Įsitinkinkite, kad yra ši prietaiso informacija:

- prietaiso pavadinimas (modelis ir indeksas)
- techninės priežiūros Nr. (servisas)
- serijos Nr. (S-Nr.)

▶ Iškvieskite informaciją apie prietaisą ekrane (žr. 6.2.16 Prietaiso informacija).

-arba-

- ▶ Informacijos apie prietaisą ieškokite duomenų skydelyje. (žr. 9.4 Duomenų skydelis)
- ▶ Užsirašykite informaciją apie prietaisą.
- ▶ Praneškite klientų aptarnavimo tarnybai: praneškite apie klaidas ir informaciją apie prietaisą.
- ▷ Tai padės greitai ir efektyviai pašalinti defektus.
- ▶ Laikykitės kitų klientų aptarnavimo tarnybos nurodymų.

## 9.4 Duomenų skydelis

Duomenų skydelis yra prietaiso viduje. Žr. prietaiso apžvalgą.

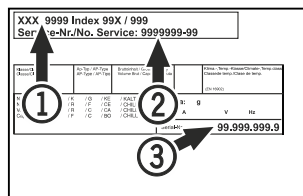


Fig. 145

- (1) Prietaiso pavadinimas (3) Serijos Nr.  
(2) Techninės priežiūros Nr.

## 10 Eksplotavimo nutraukimas

- ▶ Ištuštinkite prietaisą.
- ▶ Išjunkite prietaisą.
- ▶ Ištraukite tinklo kištuką.
- ▶ Prireikus ištraukite prietaiso kištuką: ištraukite pajudindami iš kairės į dešinę.
- ▶ Išvalykite prietaisą. (žr. 8.2 Prietaiso valymas)
- ▶ Jei yra: nuimkite uždangalus ir jutiklio izoliaciją nuo jutiklio įvado, kad nesusidarytų pelėsis.
- ▶ Palikite praviras duris, taip išvengsite nemalonių kvapų atsiradimo.

### Pastaba

Prietaiso pažeidimas ir veikimo sutrikimas!

- ▶ Nutraukę eksploatavimą, laikykite prietaisą tik leidžiamoje patalpos temperatūroje nuo -10 °C iki +50 °C.

## 11 Utilizavimas

### 11.1 Prietaiso paruošimas utilizavimui



**Li-Ion**

„Liebherr“ kai kuriuose prietaisuose įdeda baterijas. ES įstatymų leidėjas dėl aplinkos apsaugos prižasčių galutinį naudotoją įpareigoja prieš utilizuojant senus prietaisus šias baterijas išimti. Jei Jūsų prietaise yra baterijos, ant prietaiso yra tam tikra nuoroda.

Lemputės Tuo atveju, jei lemputes galite išimti patys, jų nesugadindami, prieš utilizuodami jas taip išmontuokite.

- ▶ Nutraukite prietaiso eksploatavimą.
- ▶ Prietaisas su baterijomis: išimkite baterijas. Aprašymą žr. skyriuje „**Techninė priežiūra**“.
- ▶ Jei įmanoma: išmontuokite lemputes, kad jų nesugadintumėte.

### 11.2 Ekologiškas prietaiso utilizavimas



Prietaise vis dar yra vertingų medžiagų, todėl jį reikia šalinti atskirai nuo nerūšiuotų buitinių atliekų.



**Li-Ion**



**Li-Ion**

Utilizuokite baterijas atskirai nuo seno prietaiso. Tam baterijas galite nemokamai gražinti prekybos vietose bei perdirbimo ir žaliavų punktuose.

Lemputės

Išmontuotas lemputes utilizuokite per atitinkamas surinkimo sistemas.

Vokietijai:

Vietiniuose perdirbimo ir žaliavų punktuose prietaisą galite utilizuoti nemokamai 1 klasės surinkimo konteineriuose. Perkant naują šaldytuvą / šaldiklį ir esant > 400 m<sup>2</sup> prekybos vietės plotui, senas prietaisas priimamas taip pat nemokamai prekybos vietoje.



#### ĮSPĖJIMAS

Bėgantis šaltnešis ir alyva!

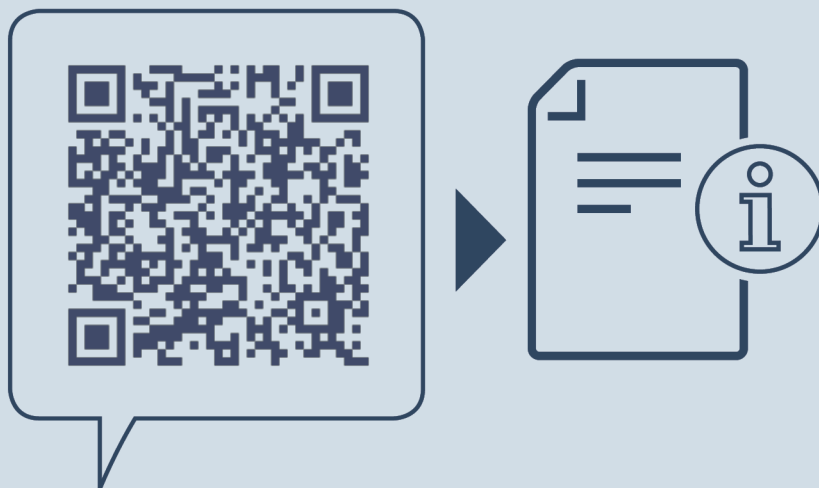
Gaisras. Prietaiso viduje esantis šaldymo agentas yra nekenksmingas aplinkai, tačiau degus. Esanti alyva yra taip pat degi. Esant atitinkamai didelei koncentracijai ir sąlyčiui su išoriniu šilumos šaltiniu, bėgantis šaltnešis ir alyva gali užsidegti.

- ▶ Nepažeiskite šaltnešio sistemos vamzdelių ir kompresoriaus.

- ▶ Laikykitės prietaiso transportavimo nuorodų. (žr. 4.3 Prietaiso transportavimas)
- ▶ Ištransportuokite prietaisą be pažeidimų.
- ▶ Utilizuokite baterijas, lemputes ir prietaisą pagal pirmiau pateiktus duomenis.

## 12 Papildoma informacija

Daugiau informacijos apie garantines sąlygas rasite pridėdamoje techninės priežiūros brošiūroje arba internete <https://home.liebherr.com>.



[home.liebherr.com/fridge-manuals](https://home.liebherr.com/fridge-manuals)

**LT** Šaldytuvas  
ORIGINALI EKSPLOATAVIMO INSTRUKCIJA

Išleidimo data: 20240514

**Prekių kodų  
rodyklė: 7080682-00**

Liebherr-Hausgeräte GmbH  
Memminger Straße 77-79  
88416 Ochsenhausen  
Deutschland