

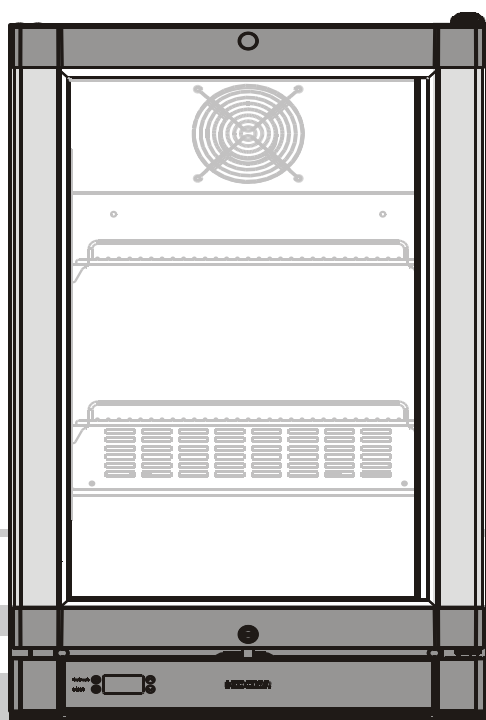
## Használati útmutató

Konyhapultra szerelhető fagyasztó

Az első bekapcsolás előtt olvassa el a használati utasítást.

20. oldal

**HU**



**7084 895-03**

Fv 913

**LIEBHERR**

- **VIGYÁZAT:** A készüléket nem használhatják korlátozott fizikai, érzékszervi vagy mentális képességű, illetve megfelelő tapasztalattal vagy ismeretekkel nem rendelkező személyek (és gyermekek), kivéve ha egy biztonságukért felelős személytől megfelelő felügyeletet és a használatra vonatkozó útmutatást kapnak.
- **VIGYÁZAT:** Biztosítani kell a gyermekek felügyeletét, hogy ne játszanak a készülékkel.
- **VIGYÁZAT:** Az egyes polcok maximális terhelhetősége 30 kg!
- **FIGYELEM:** Ha a tápkábel megsérül, a fennálló balesetveszély miatt a cseréjét kizárólag a gyártó, a márkaszervíz munkatársa vagy hasonlóan szakképzett személy végezheti.
- **VIGYÁZAT:** Ne tároljon robbanékony anyagokat, mint például aeroszolos flakont gyúlékony hajtóanyaggal, ebben készülékben.
- **VIGYÁZAT:** A készülék tűzveszélyes anyagokat tartalmaz, ezért azt annak megfelelően kell kezelni, szervizelni és selejtezni.
- **FIGYELEM:** A készülék burkolatában vagy a beépített szerkezetben található szellőzőnyílásokat tartsa szabadon.
- **FIGYELEM:** A leolvasztáshoz ne használjon a gyártó által javasoltaktól eltérő mechanikus eszközöket vagy más mesterséges segédeszközöket.
- **FIGYELEM:** Ne rongálja meg a hűtőközeg áramlási körét.
- **FIGYELEM:** Ne használjon elektromos készüléket a készülék élelmiszertároló rekeszeiben, kivéve ha azokat a gyártó erre a célra ajánlja.
- Ezt a készüléket 8. életévüket betöltött gyermekek, illetve csökkent fizikai, érzékelési vagy mentális képességekkel rendelkező vagy tapasztalattal és tudással nem rendelkező személyek is használhatják, amennyiben felügyelik őket, vagy megfelelő utasításokkal látják el őket a készülék biztonságos használatát illetően, és tudatában vannak az esetleges kockázatoknak. Gyermekek nem játszhatnak a készülékkel. A tisztítást és a felhasználói karbantartást gyermekek felügyelet nélkül nem végezhetik.
- A személyi sérülés és a készülék károsodásának megelőzése érdekében a készülék kicsomagolását és beüzemelését két személynek kell végeznie.
- Ha a készülék a szállításkor megsérül, a hálózatra való csatlakoztatás előtt azonnal lépjen kapcsolatba a szállítóval.
- A biztonságos működés érdekében ügyeljen arra, hogy a készülék beállítása és csatlakoztatása a használati utasításban leírtak szerint történjen.
- Hiba esetén válassza le a készüléket a hálózatról. Húzza ki a hálózati dugót vagy kapcsolja le a biztosítékot.
- Amikor leválasztja a készüléket a hálózatról, a hálózati dugónál fogva húzza ki azt, ne a tápkábelt húzza.
- A készüléken végzett javításokat és munkálatokat csak az ügyfélszolgálat végezheti el, mivel az engedély nélkül végzett munkálatok rendkívül veszélyesek lehetnek a felhasználóra nézve. Ugyanez vonatkozik a tápkábel cseréjére is.
- Ne engedje, hogy bármilyen nyílt láng vagy egyéb gyújtóforrás a készülékbe jusson. A készülék szállítása és tisztítása során ügyeljen arra, hogy a hűtőkör ne sérüljön meg. Sérülés esetén győződjön meg arról, hogy nincsenek gyújtóforrások a közelben, és gondoskodjon a helyiség megfelelő szellőzéséről.
- Ne álljon a lábazatra, a fiókokra vagy az ajtókra, és ne használja azokat más megtámasztására.
- Kerülje a bőr tartós érintkezését a hideg felületekkel vagy a mélyhűtött/fagyasztott élelmiszerekkel. Ez fájdalmat, zsibbadást és fagyást okozhat. A hosszabb ideig tartó bőrrel való érintkezés esetén védőintézkedéseket kell tenni, pl. kesztyűt kell viselni.
- Ne fogyasszon túl sokáig tárolt élelmiszert, mert ételmérgezést okozhat.
- Az elektromos alkatrészek a szivárgó gáz meggyulladását okozhatják. Az ilyen permeteket a nyomtatott vagy láng szimbólumról lehet azonosítani.
- Ha a készülék lakattal zárható, ne tartsa a kulcsot a készülék közelében, illetve gyermekek keze ügyében.
- A készüléket zárt helyiségekben való használatra tervezték. Ne üzemeltesse a készüléket kültéren vagy olyan helyen, ahol a készülék fröccsenő víznek vagy nedvességnek van kitéve.
- Ha a készüléket 1500 m-nél nagyobb tengerszint feletti magasságban szállítják vagy üzemeltetik, az ajtó üveglapja a légnyomás csökkenése miatt eltörhet. Az üvegszilánkok éles szélűek és súlyos sérüléseket okozhatnak.

## A készülék felhasználási területe

Ezt a készüléket élelmiszer, egyebek között italok kiskereskedelmi bemutatására lehet használni. A kereskedelmi használat ebben az esetben például az éttermekben, büfékben, kórházakban és kereskedelmi létesítményekben, pl. pékségekben, hentesüzletben, szupermarketben stb. történő használatot jelenti.

Várható nem rendeltetésszerű használat:

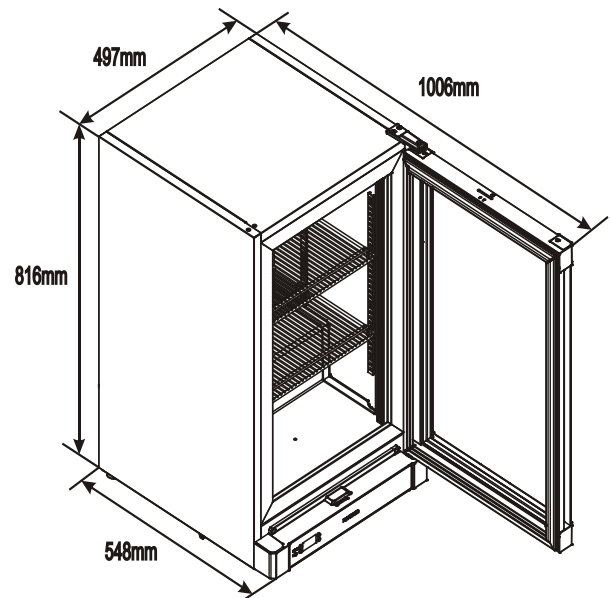
Ne használja a készüléket a következő célokra:

- A következők tárolására és hűtésére:
  - Vegyileg labilis, tűzveszélyes vagy korróziót okozó anyagok.
  - Gyógyszerek, vérplazma, laboratóriumi készítmények vagy hasonló anyagok és termékek az orvostechikai eszközökről szóló 2007/47 EK számú Irányelv értelmében.
- Veszélyes helyeken történő használat.
- A szabadban, illetve nedves vagy fröccsenő vizet tartalmazó helyeken történő használat.

A készülék helytelen használata a tárolt áru károsodásához és megromlásához vezet.

A szekrényt előre fagyasztott és előre csomagolt fagyalt, illetve csomagolt élelmiszer tárolására és bemutatására szánják. Az ügyfél általi elérés a nem átlátszó vagy átlátszó fedél felülről történő megnyitásával valósul meg.

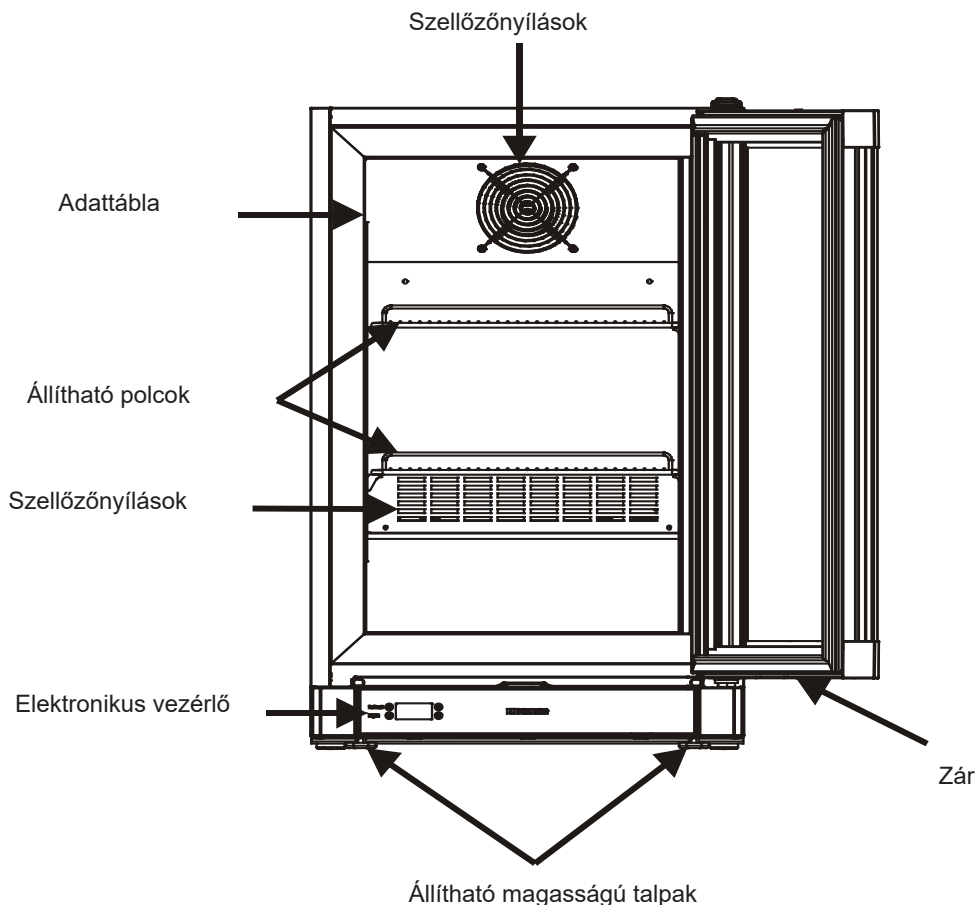
Ne tároljon robbanékony anyagokat, mint például aeroszolos flakont gyúlékony hajtógázzal, ebben a készülékben.



## Méretetek:

Magasság: **816 mm** Szélesség: **497 mm** Mélység: **548 mm**

## A készülék ismertetése



## Éghajlati minősítés

A klímabesorolás [X] azon környezeti körülményeket határozza meg, amelyek mellett a készüléket biztonságosan üzemeltetni lehet.



A klímabesorolás [Y] és hőmérsékleti osztály [Z] azon maximális körülményeket határozza meg nagy vonalakban, amelyek mellett a készülék tökéletesen működik.

[X] Éghajlati minősítés	Helyiség max. hőmérséklete	Max. relatív páratartalom
4	30°C	55 %
7	35 °C	75 %

**Ne üzemeltesse a készüléket a javasolt hőmérséklet-tartományon kívül:**

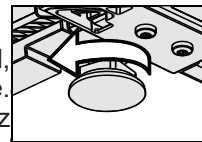
[Y] Klímabesorolás	Hőmérséklet [°C]	Relatív páratartalom [%]
0	20	50
1	16	80
8	24	55
2	22	65
3	25	60
4	30	55
6	27	70
5	40	40
7	35	75

**A hőmérséklet ajánlott beállítása:**

[Z] Hőmérsékleti osztály	Hőmérséklet-beállítás [°C]
L1	-18
L2	-18
L3	-15
M0	+4
M*	6
M1	+5
M2	+7
H1	+10
H2	+10

## Beüzemelés

- Kerülje a készülék közvetlen napfényben, illetve tűzhegyek, hőszugárzók és hasonló hőforrások közelében történő elhelyezését.



- A padlónak, amelyen a készülék áll, vízszintesnek és simának kell lennie. Kompenzálja az egyenetlen padlót az állítható lábakkal.

- **FIGYELEM:** A készülék oldalsó (bal és jobb oldali) és hátsó burkolata között legalább 10 cm távolságnak kell lennie a falhoz képest.

- Mindig gondoskodjon a jó szellőzésről és arról, hogy a kifelé áramló levegő el tudjon távozni. A készüléket mindig közvetlenül a falhoz illesztve szerelje fel.

- **Ne takarja le a szellőzőnyílásokat vagy a rácsot.**

- Az EN 378 szabvány előírja, hogy a helyiségnek, amelyben a készüléket elhelyezi, a készülékben használt R 600a / R 290 hűtőközeg minden 8 g-jánál 1 m<sup>3</sup>térfogatúnak kell lennie, hogy a hűtőkörben bekövetkező szivárgás esetén ne alakuljon ki gyúlékony gáz-levegő keverék a helyiségben, ahol a készülék található. A készülékben használt hűtőközeg mennyiségét a készülék belsejében található adattábla jelzi.

## Elektromos bekötés

A készüléket csak váltakozó árammal (AC) szabad üzemeltetni.

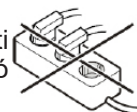
A megengedett feszültség és frekvencia a típus táblán van feltüntetve. A típus tábla helye „**A készülék ismertetése**” című részben látható.

A csatlakozójzatot megfelelően kell földelni és biztosítékkal kell védeni.

A biztosíték kioldási áramának 10 A és 16 A között kell lennie.

**Az aljzat nem lehet a készülék mögött, és könnyen hozzáférhetőnek kell lennie.**

Ne csatlakoztassa a készüléket a hálózati áramforráshoz hosszabítókábel vagy elosztó segítségével.



Ne használjon önálló invertereket (egyenáram váltóárammá/háromfázisú árammá alakítása) vagy energiatakarékos dugaszokat. Fennáll az elektronikus vezérlőrendszer károsodásának veszélye!

## A készülék be-, illetve kikapcsolása

Ajánlott a készüléket az első bekapcsolás előtt megtisztítani (lásd: **Tisztítás**).

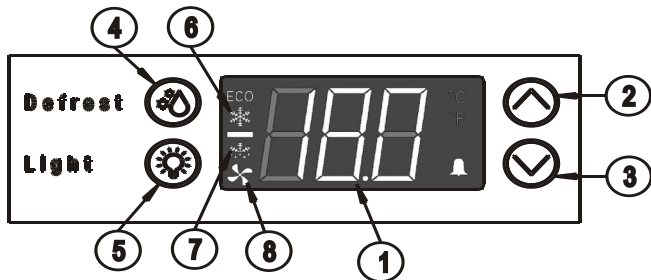
### A készülék bekapcsolásához

Csatlakoztassa a készüléket a hálózati áramforráshoz - a készülék bekapcsolódik.

### A készülék kikapcsolásához

Húzza ki a hálózati dugót, amire a készülék kikapcsolódik.

## Működtető elemek





1. Hőmérséklet kijelzés
2. Fel gomb
3. Le gomb
4. Kiolvasztás gomb
5. Világítás gomb
6. A kompresszor működik szimbólum
7. A kiolvasztás működik szimbólum
8. A párologtató ventilátor működik szimbólum

### Megjegyzés:

**Amikor a hűtőrendszer leolvasztási üzemmódban van, a működési zaj megváltozik, és nem történik hűtés.**

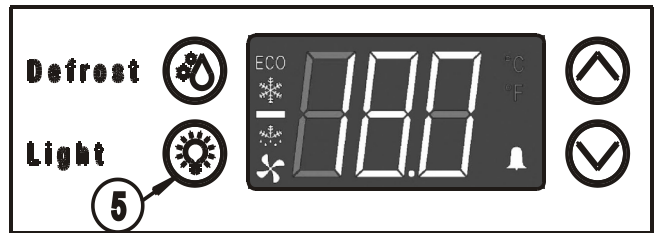
## A hőmérséklet beállítása

- Nyomja meg az UP (Fel)  gombot a hőmérséklet növeléséhez.
- Nyomja meg a DOWN (Le)  gombot a hőmérséklet csökkentéséhez.
- A hőmérséklet -10 és -25 °C / +14 és -13 °F között állítható.
- A kijelző néhányszor felvillan, és a beállított hőmérséklet el lesz mentve, amint a villogás abbamarad.

## Belső világítás

A belső térben LED-es világítást használnak.

- A belső világítás az **5**-ös gomb segítségével kapcsolható be és ki.




**Fontos:**

A világítást csak az ügyfélszolgálati technikus vagy hozzáértő szakember cserélheti ki!

**Vigyázat - 1M besorolású lézersugárzás.** Ha a fedelet eltávolították, ne nézzen közvetlenül a fénybe optikai eszközökön keresztül.

## Jégtelenítés

A fagyasztórekesz automatikusan kiolvad.

- A kiolvasztás manuálisan is aktiválható a gomb megnyomásával, és a hőmérséklet-kijelzőn megjelenik a „dEF” szöveeg (1. ábra). 



A kézi leolvasztást nem szabad a működés első 2 órájában elvégezni.

**A leolvasztáshoz ne használjon a gyártó által javasoltaktól eltérő mechanikus eszközöket vagy más mesterséges segédeszközöket.**

## Tisztítás

A készüléket évente legalább kétszer tisztítsa ki.

Tisztítás előtt mindig kapcsolja ki a készüléket. Húzza ki a hálózati dugót vagy kapcsolja ki a készüléket.

- Tisztítsa meg a belső teret, a készülékrészeket és a külső falakat langyos vízzel és kevés mosószerral. Ne használjon dörzshatású vagy savas tisztítószerrel, illetve vegyi oldószert.
- Ügyeljen arra, hogy a tisztításhoz használt víz ne hatoljon be az elektromos alkatrészekbe vagy a szellőzőrácba.
- Évente egyszer el kell távolítani a port a hűtőegységről és a készülék hátulján található hőcserélő fémrácsról.
- Ne rongálja meg és ne távolítsa el a készülék belsejében található adattáblát. Ez nagyon fontos a szerviz szempontjából.

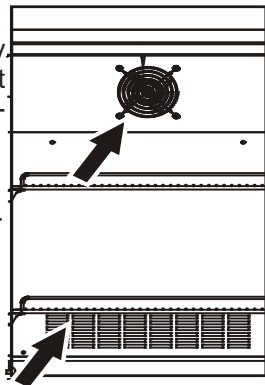
**Ne használjon gőztisztítót, mert fennáll a sérülés és a károsodás veszélye.**

## Hűtés

A rácsos polcok mozgathatók, hogy különböző magasságú palackokat vagy csomagokat lehessen elhelyezni.

A magas alkoholtartalmú alkoholos italokat szorosan lezárva és függőlegesen kell tárolni.

Ne takarja le a készülékek szellőzőnyílásait.



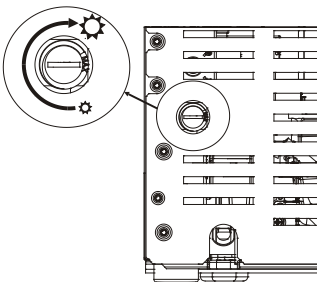
## A készülék zajkibocsátása

A készülék működési zajszintje 70 dB (A) érték alatt van (relatív zajszint 1 pW).

## Fényerő-szabályozás

A LED-szalag fényerejének beállításához:

- Illesszen egy tárgyat (érmét, csavarhúzó stb.) a nyílásba.
- Fordítsa óramutató járásával megegyező irányba az erősebb megvilágításhoz.
- Fordítsa az óramutató járásával ellentétes irányba a halványabb megvilágításhoz.



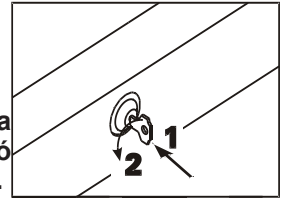
**Megjegyzés: Csak fényerőszabályozóval ellátott készülék esetén alkalmazható.**

## Biztonsági zár

A zár biztonsági szerkezettel van ellátva.

**A készülék lezárása:**

1. Helyezze be a kulcsot.
2. Nyomja meg és fordítsa el a kulcsot 90°-kal az óramutató járásával ellentétes irányba.



A készülék feloldásához ugyanezt az eljárást ugyanebben a sorrendben meg kell ismételni.

## A készülék kikapcsolása

Ha a készüléket hosszabb időre le kell állítani, kapcsolja ki a következőképpen: húzza ki a dugót, illetve csavarja ki a biztosítékot.

Tisztítsa meg a készüléket, és hagyja nyitva az ajtaját a kellemetlen szagok elkerülése érdekében.

A készülék megfelel az 2004/108/EK és 2006/95/EK számú EK irányelvek alkalmazandó biztonsági előírásainak.

## Leselejtezéssel kapcsolatos megjegyzések

A készülék újrahasznosítható anyagokat tartalmaz, és azt megfelelően kell ártalmatlanítani - nem pedig egyszerűen a válogatatlan háztartási hulladékkal együtt. A már nem szükséges készülékeket szakszerűen és megfelelően, a hatályos helyi előírásoknak és törvényeknek megfelelően kell ártalmatlanítani.



A készülék ártalmatlanítása során ügyeljen arra, hogy a hűtőkör ne sérüljön meg, hogy megakadályozza a benne található hűtőközeg (adatok az adattáblán) és az olaj ellenőrizetlen távozását.

- Tegye használhatatlanná a készüléket.
- Húzza ki a hálózati csatlakozódugót.
- Vágja át a csatlakozókábelt.

**FIGYELEM**

**Fulladásveszély a csomagolóanyag és a műanyagfólia miatt!**

**Soha ne engedje a gyermekeket játszani a csomagolóanyaggal.**

**Vigye a csomagolóanyagot hivatalos gyűjtőhelyre.**

## Meghibásodások

Ha működés közben meghibásodás lépne fel, ellenőrizze, hogy az nem működési hiba miatt következik-e be.

A következő hibákat esetleg saját maga is meg tudja javítani:

### A készülék nem működik:

- Be van kapcsolva a készülék?
- Helyesen van-e a dugó a hálózati aljzatba illesztve?
- A biztosíték sértetlen?

### Hangos működési zaj:

- A készülék szilárdan áll a padlón?
- A készülék a közelben található bútorok vagy tárgyak rezgését okozza? Felhívjuk figyelmét, hogy a hűtőközeg keringése által okozott zajok nem kerülhetnek el.

### A hőmérséklet nem elég alacsony:

- Helyes a hőmérséklet beállítása (lásd: „A hőmérséklet beállítása”)?
- Túl nagy mennyiségű friss élelmiszer került a készülékbe?
- A külön beszerelt hőmérő helyes értéket mutat?
- A szellőztető rendszer megfelelően működik?
- A készüléket túl közel állították egy hőforráshoz?

Ha a fenti okok egyike sem áll fenn, és a hibát nem tudja saját maga elhárítani, forduljon a legközelebbi ügyfélszolgálathoz a készülék típusának (1), szervizszámának (2) és az adattáblán feltüntetett készülékszámának (3) megadásával. A típus tábla helye „**A készülék ismertetése**” című részben látható.



## Kiegészítő adatok

- Az élelmiszerek tovább maradnak frissek, ha megfelelő hőmérsékleten tárolják őket. Így elkerülhető, hogy az élelmiszereket feleslegesen kelljen kidobni.
- Ha a kondenzátortekercset nem tisztítják évente, az jelentősen csökkenti a készülék hatékonyságát.
- A közvetlen értékesítési funkcióval rendelkező hűtőkészülék javításához szükséges pótalkatrészek rendelkezésre állási ideje 10 év.
- A gyártó, az importőr vagy a meghatalmazott képviselő által a közvetlen értékesítési funkcióval rendelkező hűtőkészülékre nyújtott garancia minimális időtartama 2 év.
- EPREL adatbázis:  
2021. március 1-jétől az európai termékadatbázisban (EPREL) az energiafogyasztás címkézésére és a környezetbarát tervezésre vonatkozó követelményekre vonatkozó információk elérhetők lesznek. A termékadatbázishoz a következő hivatkozás követhet hozzá: <https://eprel.ec.europa.eu/>. Meg kell majd adnia a típus azonosítóját. A típusazonosítót a típus táblán találja.

**Liebherr Appliances Kluang Sdn Bhd** (153177-U)

No.7 Jln Firma 2 , Kaw.Perind.Kluang II, KM7, Jln Mersing, 86007 kluang, Johor, West Malaysia.  
[www.liebherr.com.my](http://www.liebherr.com.my)