

7083 357-01

WT



废物处置说明

冷藏柜含部分可再用材料，应当进行合理处置——不能简单地与未分类的家庭垃圾混合在一起。对于不再需要的冷藏柜，必须依据现行地方法律法规，以专业且适当的方式进行处置。



处置冷藏柜时，请确保不损坏制冷剂回路，以免其所含制冷剂（数据见铭牌）和油分失控溢出。

- 停用冷藏柜。
- 拔出插头。
- 剪断连接线缆。



警告

包装材料和塑料膜会导致窒息！

禁止儿童玩耍包装材料。应将包装材料送至官方指定的合法收集站。

冷藏柜使用范围

该冷藏柜仅适于在家庭或类似环境中冷藏葡萄酒。例如，它包括可供：

- 员工小厨房、提供住宿和早餐的设施使用。
- 农家客栈、酒店、汽车旅馆及其他膳宿设施的客人使用。
- 批量化餐饮和类似服务业使用。

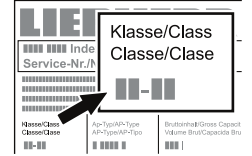
本产品可作为家庭环境中常见的冷藏柜使用，不适用于所有其他类型的用途。它不适用于储存冷藏药品、血浆、实验制剂或《2007/47/EC 医疗器械指令》所规定的类似物质和产品。错误使用该冷藏柜可能导致贮存品遭受伤害或破坏。此外，它也不适于在有爆炸危险的环境中运行。

气候类型

气候类型指为了达到全面的制冷效果，冷藏柜可以运行的室内温度。

气候类型参见铭牌。

铭牌位置参见“冷藏柜描述”部分。



气候类型

室内温度

SN	+10°C 至 +32°C
N	+16°C 至 +32°C
ST	+16°C 至 +38°C
T	+16°C 至 +43°C
SN-ST	+10°C 至 +38°C
SN-T	+10°C 至 +43°C

在特定室温范围之外，不得运行该冷藏柜。

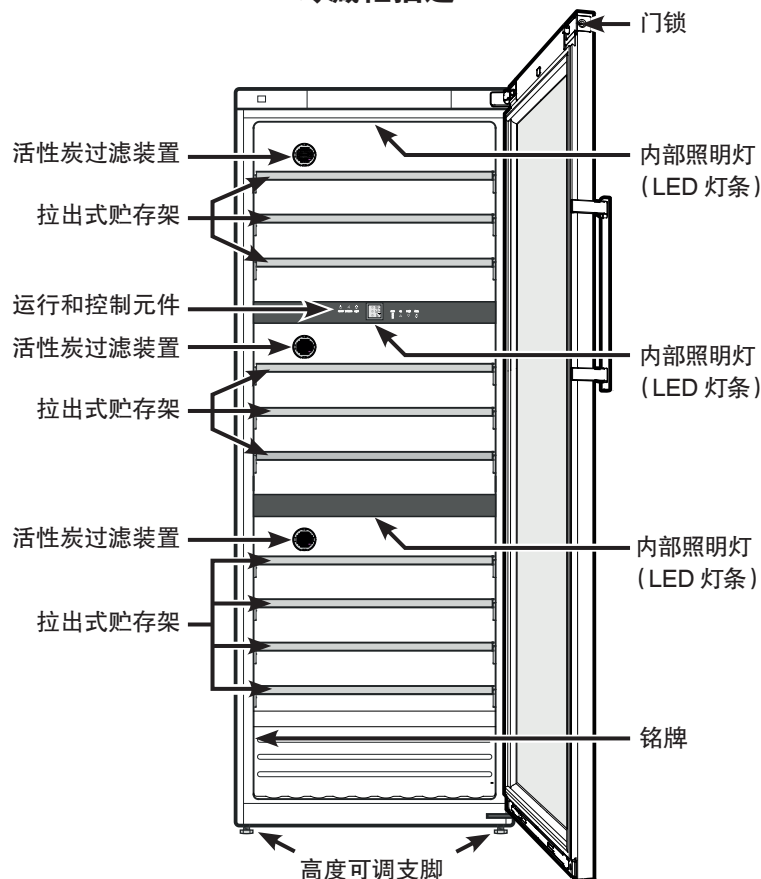
省电

- 请始终保持通风良好。不得盖住通风口或者通风格栅。
- 请始终保持风扇百叶窗干净。
- 避免将冷藏柜置于直射阳光下或炉具、散热器或类似热源附近。
- 冷藏柜的耗电量与其安置条件（如周围环境的温度）有关。
- 请尽量让冷藏柜敞开的保持时间最短。

灰尘积聚将增加能耗：

- 应每年一次对制冷单元以及冷藏柜后面热交换器的金属格栅进行除尘。

冷藏柜描述



安全指令和警告

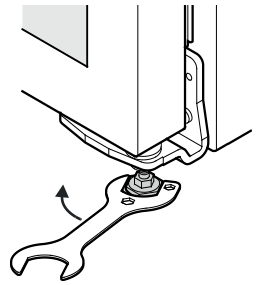
- 为避免人身受伤和设备受损，本冷藏柜应该由两人开包和安装。
- 如在交付时发现本冷藏柜已受损，请在接通电源前，立即通知供货商。
- 为保证冷藏柜安全运行，请遵照使用说明书中的规定来安装冷藏柜并接通电源。
- 发生任何故障时，请断开冷藏柜的电源。拔出插头、关闭或拆下保险丝。
- 若要断开冷藏柜电源，请拉拔插头，而非电缆。
- 冷藏柜的任何维修和保养工作仅应由售后服务部门负责，否则擅自操作会给用户带来极大的危险。上述规定也适用于更换电源缆线的情形。
- 勿使明火或火源进入冷藏柜内。运输和清洁冷藏柜时，确保不要损坏其制冷剂回路。如有损坏，请确保冷藏柜远离火源并保持良好通风。
- 请不要踩踏冷藏柜基座、抽屉或门或将其作为支撑物。
- 身体、感官或心理上有损伤者，以及没有使用本冷藏柜的经验与知识的人员（包括儿童）不得使用本冷藏柜，除非他们接受过一位对其安全负责的人员的初始监督或指导。应该看管好儿童，确保他们不会将本冷藏柜作为玩具来玩耍。
- 请避免您的皮肤长时间与冷的表面或者冷藏/冷冻食物接触；否则会导致疼痛、感觉麻木以及冻伤。若您的皮肤必须长时间与冷的表面或者冷藏/冷冻食物进行接触，则应采取防护措施，如戴上手套。
- 请勿食用贮藏太久的食物，因为它们可能会引起食物中毒。
- 不得在冷藏柜里存放易爆物品或那些采用可燃推进剂（如丁烷、丙烷和戊烷等）的喷雾剂。电子部件可能会引燃泄漏气体。您可以通过印刷字样或一个火焰标志来识别此类喷雾剂。
- 请勿在冷藏柜内使用电器。
- 如果您的冷藏柜是可锁定的，请不要将钥匙置于冷藏柜附近或儿童可及之处。
- 该冷藏柜专为在封闭的空间内使用而设计。在面临溅水或潮湿的室外或区域，请勿运行该冷藏柜。
- LED 灯条用于冷藏柜内部照明。它们不适用于室内照明。
- 当在海拔高于 1500 米的地方运输或使用冷藏柜时，门上的玻璃板可能因为气压降低而破裂。破裂后的碎片边缘锋利，可能造成严重的人员伤害。

EPREL 数据库

从 2021 年 3 月 1 日起，可以在欧洲产品数据库 (EPREL) 中查阅有关能效标签和生态设计要求的信息。点击以下链接 <https://eprel.ec.europa.eu/> 访问产品数据库。请您在此处输入型号标识。型号标识请查看铭牌。

冷藏柜的放置

- 应避免将冷藏柜置于直射阳光下或炉具、散热器和类似热源附近。
- 冷藏柜的安置面应当保持水平和平整。可以采用可调支脚来弥补不平地面。
- 应始终确保通风良好和向外气流可逸出。
- 您放置冷藏柜的空间必须按照 EN 378 标准来确定，每立方米空间最多只能容纳 8 克制冷剂 R600a；这样，在制冷回路发生泄漏的情况下，就不会在放置冷藏柜的空间内产生可燃的混合气体。有关制冷剂含量的信息请参见冷藏柜内的铭牌。
- 请确保直接靠墙安装冷藏柜。
- 在安装地点将冷藏柜置于其最终位置。



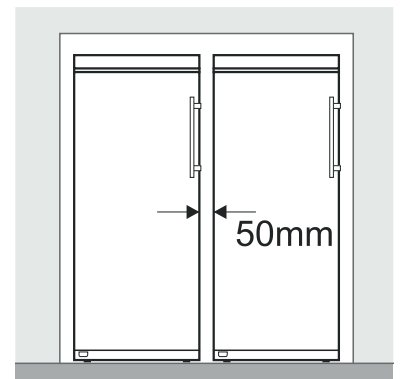
⚠ 小心

冰箱门翻倒或掉落可能会造成人身伤害和损害风险！

如果未正确将底部托架上的附加垫脚放置在地板上，门可能会掉落或者冰箱可能会翻倒。可能导致财产损失和人身伤害。

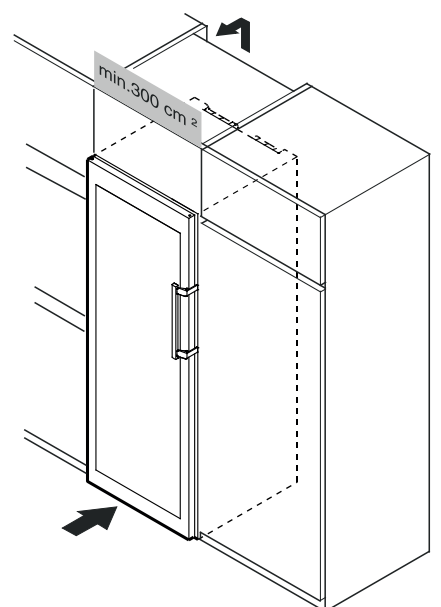
- ▶ 旋出托架上的附加垫脚，直至垫脚平置于地板。
- ▶ 然后继续旋转 90°。

- 如果有多台设备并排放置，请在设备之间分别保留 50 mm 的间距。如果间距太小，会在各侧壁之间产生冷凝水。

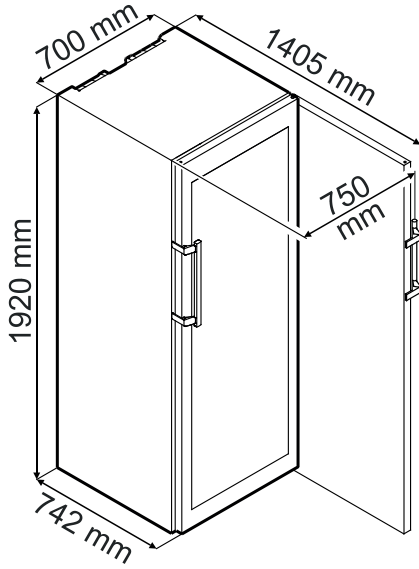


- 要让设备能与整体橱柜的高度匹配，可以在本设备上方安装一个匹配的顶柜。

为方便通风，必须在顶柜的背部设置一个排风口，其宽度必须与整个顶柜的宽度一致，且深度至少为 50 mm。房间天花板下的通风截面积至少应达 300 cm²。



冷藏柜尺寸



电气连接

运行该冷藏柜仅可使用**交流电 (AC)**。

允许的电压和频率请参见铭牌。铭牌位置参见“**冷藏柜描述**”部分。

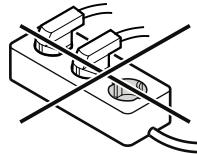
插座必须正确接地并配置保险丝保护。

保险丝的跳闸电流必须介于 10 A 和 16 A 之间。

插座无须位于冷藏柜后面，但须可轻松插拔。

请勿使用延长线缆或延长插座连接该冷藏柜。

不要使用单机变流器（将直流电转为交流/三相电）或节能插头，存在损坏电子控制系统的风险！



运行和控制元件

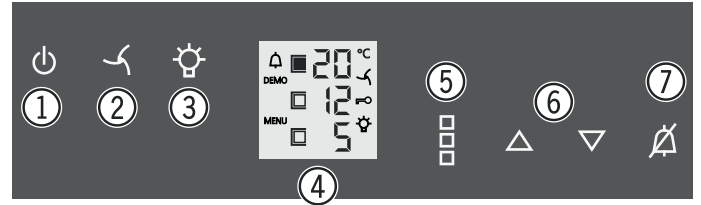
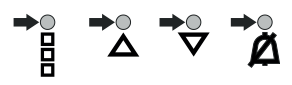
电子控制面板采用了新的“**电容式触控技术**”。

任何功能都可以通过触摸相应的图标予以激活。

显示器左边的按钮，其准确的接触点位于符号下方。



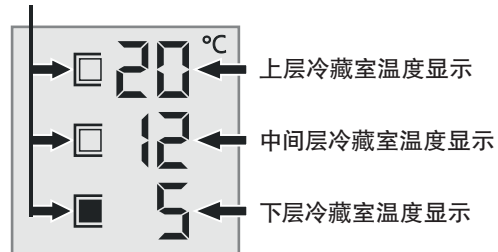
显示器右边的按钮，其准确的接触点位于符号上方。



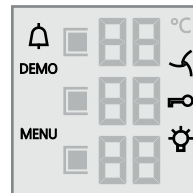
- (1) On/Off (开/关) 按钮 (打开/关闭冷藏柜电源)
- (2) 风扇开关
- (3) 内部照明灯 On/Off (开/关) 按钮
- (4) 显示器
- (5) 用于激活冷藏室以调节其温度的按钮
- (6) 温度设置按钮
- (7) 声频警告 On/Off (开/关) 按钮

温度显示器

这些符号表示哪一个冷藏室被激活以调节其温度。



显示器上的符号



警告（如果冷藏柜内部温度过高或过低，符号将闪烁）

DEMO 演示模式被激活

MENU 设置模式被激活（激活童锁，调节显示器亮度）


内部风扇持续运转

童锁被激活


内部照明灯持续开启

启动与关闭冷藏柜

打开冷藏柜电源


按住  按钮直到温度显示器亮起。

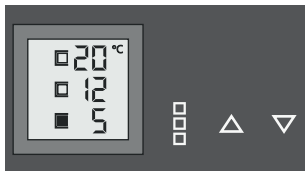
关闭冷藏柜电源

按住  按钮约 3 秒钟直到温度显示器熄灭。

温度设置

所有冷藏室的温度均可以单独设置。

使用  按钮选择您想要调节其温度的冷藏室。



 符号表明哪个冷藏室被激活。

降低温度

按  键。

升高温度

按  键。

- 当首次按下按钮之一时，显示器将开始闪烁。
- 再次按下该按钮便可更改温度设置。
- 在最后一次按调节键大约五秒钟之后，冷藏柜的电子设备可以自动显示目前冷藏柜内部的实际温度。

温度调节范围为从 +5 °C 至 +20 °C 度。

以下为不同葡萄酒的推荐引用温度

红葡萄酒：+14 °C 至 +20 °C

玫瑰葡萄酒：+10 °C 至 +12 °C

白葡萄酒：+8 °C 至 +12 °C

普罗塞克起泡酒：+7 °C 至 +9 °C

香槟酒：+5 °C 至 +7 °C

如果您准备长期储存葡萄酒，储存温度应介于 +10°C 和 +12°C 之间。

风扇

内部风扇确保冷藏柜温度均衡稳定，其气候适宜于储存葡萄酒。

激活  按钮，可以进一步增加冷藏柜内部湿度。这对长期冷藏葡萄酒尤其有效。


增加湿度水平可以防止葡萄酒瓶的软木塞干燥。

注意

若冷藏柜在较低的环境温度下运行，在风扇功能被取消时风扇也可能运转。

门打开警告

如果冷藏柜门打开的时间超过 60 秒钟，声频警告信号将鸣响。

如果必须较长时间打开冷藏柜门，以便向冷藏柜内放置葡萄酒，请按下  按钮取消声频警告信号。

如果冷藏柜门关闭，警告功能将切换到待机状态。

温度警告

如果冷藏柜内部温度超出允许范围，声频警告信号将鸣响，温度显示器将闪烁。

如果冷藏柜长时间断电，其内部温度可能上升到过高水平。恢复通电后，可以在显示器上观察到温度在下降。

- 按下  按钮，取消声频警告信号。

当冷藏柜内部温度达到设定值时，温度显示器将停止闪烁。

冷藏柜出现故障后的温度警告

如果冷藏柜出现故障，其内部温度可能变得过高或过低。此时，声频警告信号将鸣响，显示器将闪烁。

如果显示温度过高（过热），请首先检查冷藏柜门是否正确关闭。

如果一个小时以后，显示温度仍然过高或过低，请联系客户服务部门。



- 按下  按钮，取消声频警告信号。

如果显示器显示 F1, F2, F3, S1, S2, S3, S7, S8 或 S9，则说明冷藏柜存在故障。在这种情况下，请联系客户服务部门。

附加功能

在设置模式，您可以设置童锁，调节显示器亮度。童锁设计用于保护冷藏柜电源被意外关闭，设定温度被意外更改。

激活童锁



按下  5 秒钟。显示器 = 


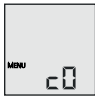
 显示器 = 


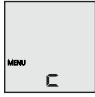
 显示器 = 


 显示器 = 

解除童锁


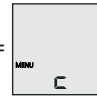
按下  5 秒钟。显示器 = 

 显示器 = 

 显示器 = 



 显示器 = 

调节显示器亮度

按下  5 秒钟。显示器 = 

 显示器 = 

 显示器 = 

使用  和  按钮选择想要的设定值。

h0 = 显示器指示灯熄灭

h1 = 最低亮度

h5 = 最高亮度

 显示器 = 

 显示器 = 

调节好的亮度将在一分钟以后被激活。

注意

如果按下一个按钮，显示器以最高亮度显示一分钟。

附加功能

演示模式

在展示或待售冷藏柜时，可以激活其演示模式模拟正常的操作模式。

DEMO (演示) 出现在显示器中。

当冷藏柜处于演示模式时，制冷回路是关闭的！

如果演示模式被意外激活，可以按照下面的详细介绍取消激活。

按下  +  5 秒钟。显示器 = 

 显示器 = 

 显示器 = 

制冷单元启动。

温度显示器闪烁。

现在冷藏柜处于正常运行模式。

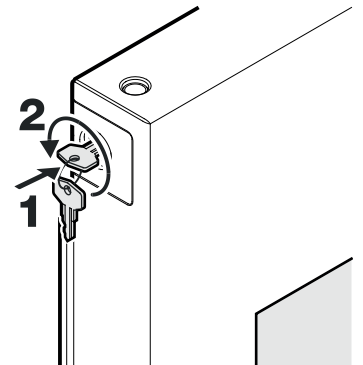
安全锁

冷藏柜的门锁配备了安全机构。

锁定冷藏柜：

- 如箭头 1 所示，插入钥匙。
- 将钥匙旋转 180°。

要将冷藏柜解锁，按照同样的顺序重复同样的程序。



内部照明灯

每个冷藏室顶部都安装有 LED 灯条，用于冷藏柜内部照明。

当冷藏柜门打开时内部照明灯保持常亮。



当冷藏柜门关闭约 5 秒钟后内部照明灯将熄灭。

如果您希望冷藏柜门关闭时内部照明灯也常亮，请按下  按钮。

注意

该功能适用于所有三层冷藏室的照明功能。

此外，灯光亮度可以调节。

- 按下  按钮。
- 按下并按住  按钮，同时按下温度设置按钮以增加或降低灯光亮度。



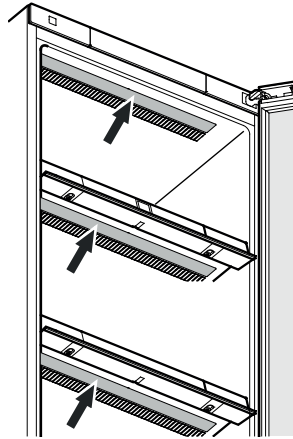
注意：所有冷藏室的灯光亮度都将改变。

LED 灯光强度符合激光安全级别 1/1M。

重要信息

只能由客服人员拆卸灯盖。

如果灯盖被拆下，不要透过光学透镜直接近距离看照明灯。这可能会伤害您的眼睛。



通过活性炭过滤装置交换空气

葡萄酒还在不断地成熟，环境因素起到很大的作用。因此，空气质量是葡萄酒储存的一个决定性因素。

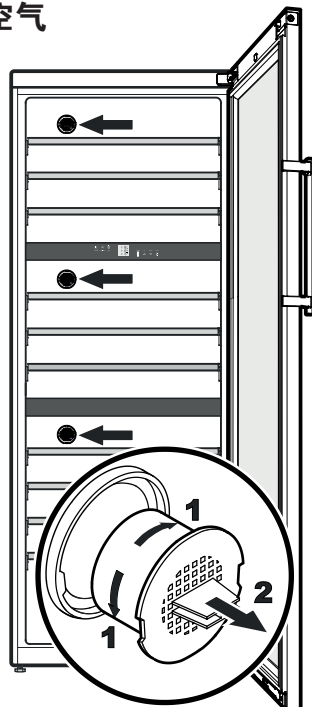
建议每年更换一次活性炭过滤装置，您可以在经销商处订购。

更换活性炭过滤装置：

抓住活性炭过滤装置的把手，向左或向右转 90°，然后将它拿出来。

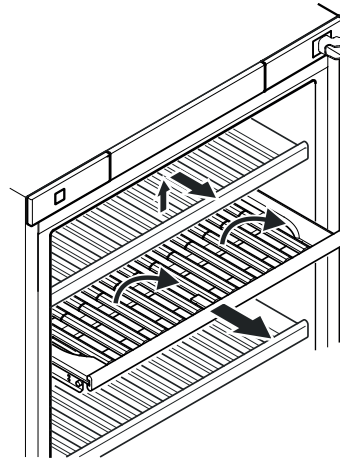
安装活性炭过滤装置：

抓住把手将它垂直装上，然后向左或向右转 90°，直至卡入到位。



陈列架

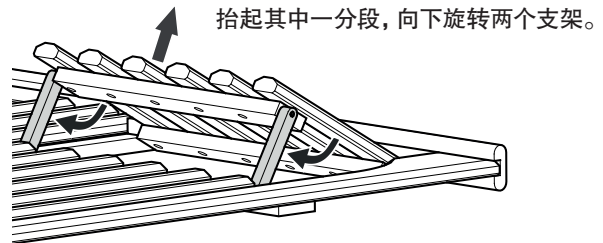
上层冷藏室的中间层拉出式贮存架可以用于陈列葡萄酒瓶，或将打开的酒瓶贮存在理想的温度下。陈列架可以在所有三个冷藏室使用。



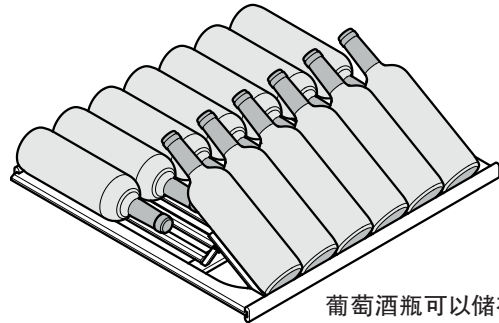
使用陈列架时，必须取出其上方的木制贮存架。抬起并取出贮存架。

尽可能向前拉出陈列架。

陈列架的前部由两个分段组成，可以分别抬起。



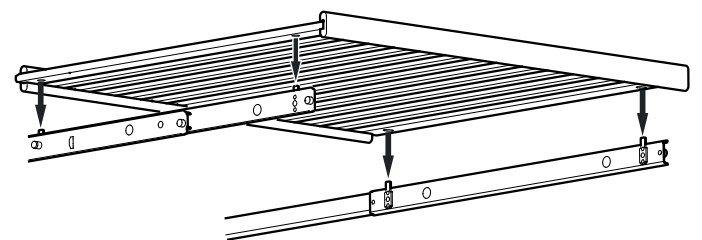
抬起其中一段，向下旋转两个支架。



葡萄酒瓶可以储存在抬起后的陈列架分段后面。

插入木制贮存架

将上层木制贮存架放回原位，陈列架可以用于正常地储存葡萄酒瓶（分段不再抬起）。



尽可能远地延长伸缩轨道。

将木制贮存架的钻孔面向下安装到伸缩轨道上的插销上。

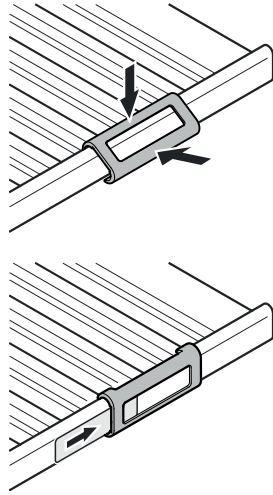
标签

冷藏柜的每个木制贮存架都配备有一张标签。

可以使用这些标签标明每个贮存架上储存的葡萄酒类型。

可以从经销商处购买更多标签。

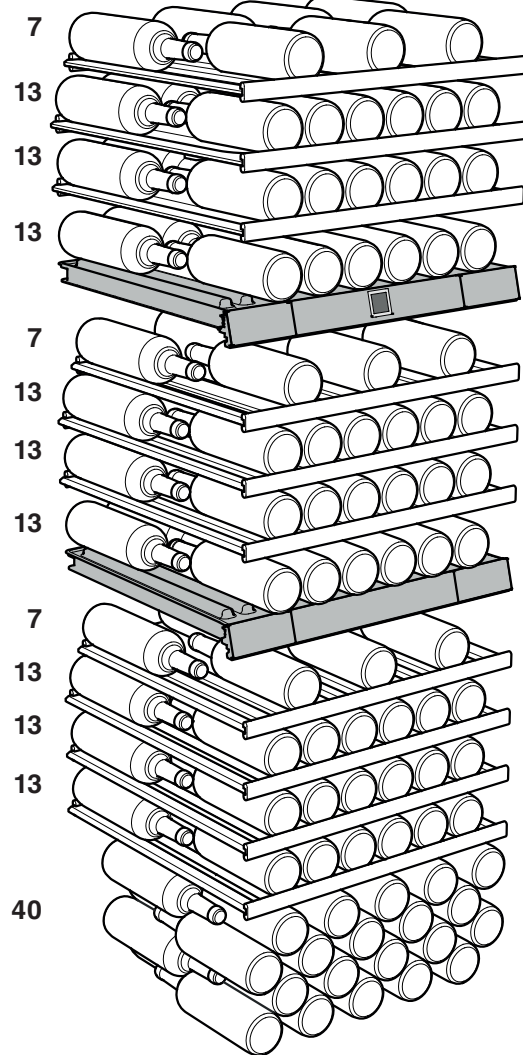
将标签固定器卡到贮存架上，从固定器一侧将标签滑入。



储存示意图

用于符合 NF H 35-124 标准的 0.75 升波尔多葡萄酒瓶

酒瓶数量



共 178 瓶

重要信息

每个木制贮存架的最大负载为 35 kg。

化霜

葡萄酒冷藏柜自动化霜。

清洁

在清洁冷藏柜之前，请先停止冷藏柜的运转，拔出冷藏柜的电源插头，切断或拧松保险丝。

- 使用微温水和少量清洁剂清洗内部及外壁。请勿使用腐蚀性或酸性清洁剂或化学溶剂。

- 使用玻璃清洁剂清洁玻璃表面以及市售不锈钢清洁剂清洁不锈钢表面。

不能使用蒸汽清洁工具！ 否则有受伤和损害冷藏柜的危险。

- 请确保电气部件或通风格窗没有渗入任何清洁水。

- 使用微温水和少量清洁剂清洗内部及外壁。请勿使用腐蚀性或酸性清洁剂或化学溶剂。

故障

- F1, F2, F3, S1, S2, S3, S7, S8 或 S9 出现在显示器中。

– 说明冷藏柜存在故障。请联系售后服务部门。

以下故障您可以通过检查，发现可能引起故障的原因，并自己排除故障。

- 冷藏柜不工作，请检查：

– 冷藏柜是否接通了电源？

– 是否将冷藏柜的电源插头正确插入到电源插座之中了？

– 保险丝是否完好无损？

- 当插上电源插头时，制冷单元没有启动，但温度显示器上显示有温度值。

– 演示模式被激活。参见附加功能 – 演示模式部分，取消演示模式。

- 冷藏柜的噪音太大，请检查：

– 冷藏柜是否被牢固地固定在地面上了？

– 冷藏柜旁边的家具或者其他物品是否受冷藏柜的影响而引起振动？请注意，冷藏柜制冷回路系统发出的噪音无法被消除。

- 冷藏柜冷藏温度不够低，请检查：

– 冷藏柜的温度设置是否正确（参见“温度设置”）？

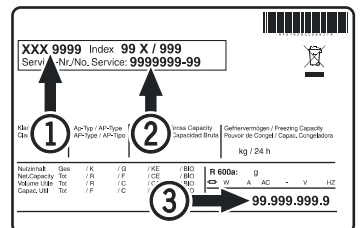
– 单独安装的温度计是否没有显示正确的温度值？

– 通风是否正常？

– 冷藏柜放置位置是否离热源太近？

如果经查不是上述原因之一，且您又不能自行排除故障，请向离您最近的售后服务网点求助。请告知售后服务网点您冷藏柜铭牌上的下列信息：型号名称 (1)，服务号 (2) 以及冷藏柜号 (3)。

铭牌位置参见“冷藏柜描述”部分。



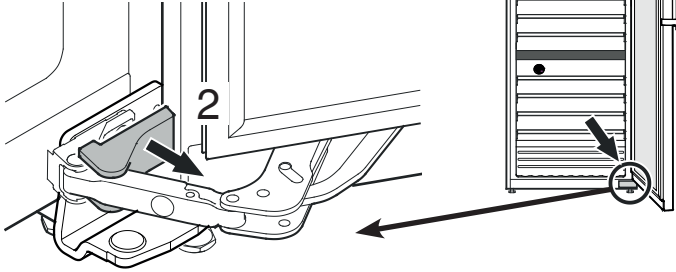
更换门铰链

必须由训练有素的专业人员来更换冷藏柜门铰链。

更换冷藏柜门铰链必须由两个人完成。

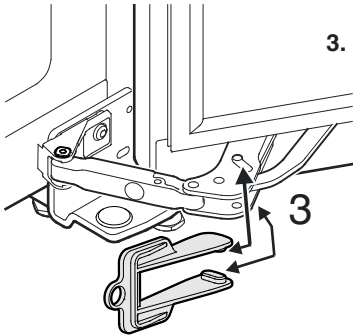
1. 尽可能打开冷藏柜门。

2. 拆下封盖。

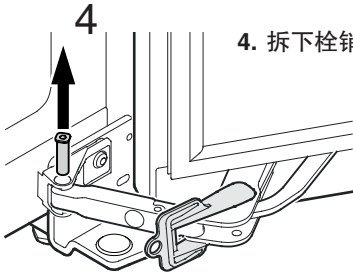


3. 将红色安全托架滑插到铰链上。

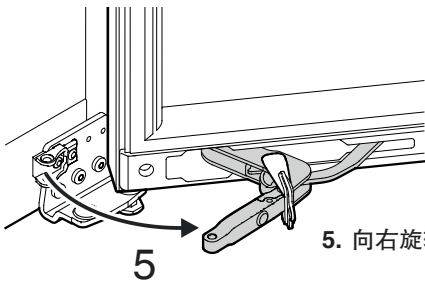
安全托架上的两个凸台必须完全插入到铰链上的标记孔中。



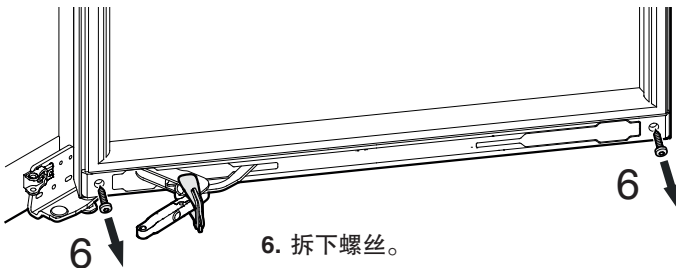
4. 拆下栓销。



5. 向右旋转软质制动机构。



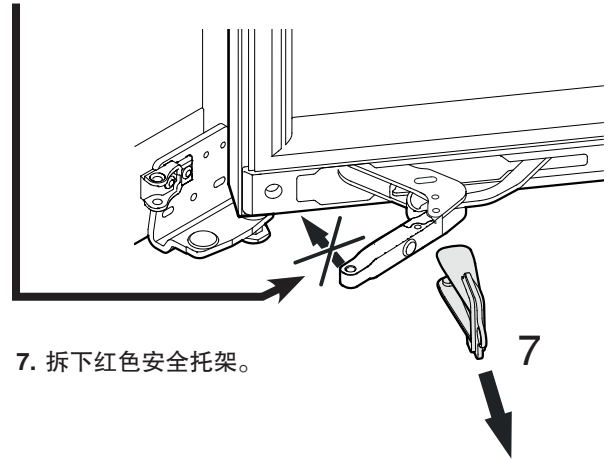
6. 拆下螺丝。



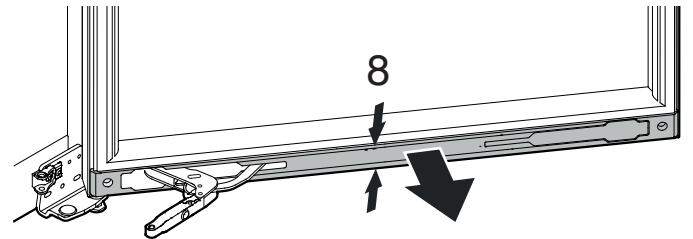
警告!

当安全托架已经被拆下后，不要在如图所示的方向移动软质制动机构的前部。

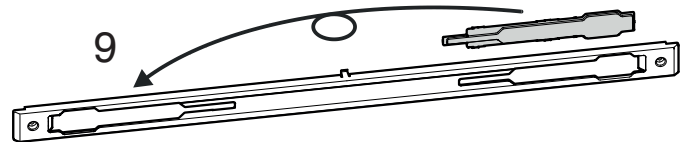
由于内装的弹簧机构的强大作用力，铰链可能会突然关闭。这可能会造成严重的手或手指伤害。



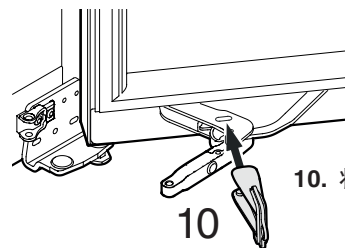
7. 拆下红色安全托架。



8. 在中央位置压住门盖，然后放开。拆下门盖。

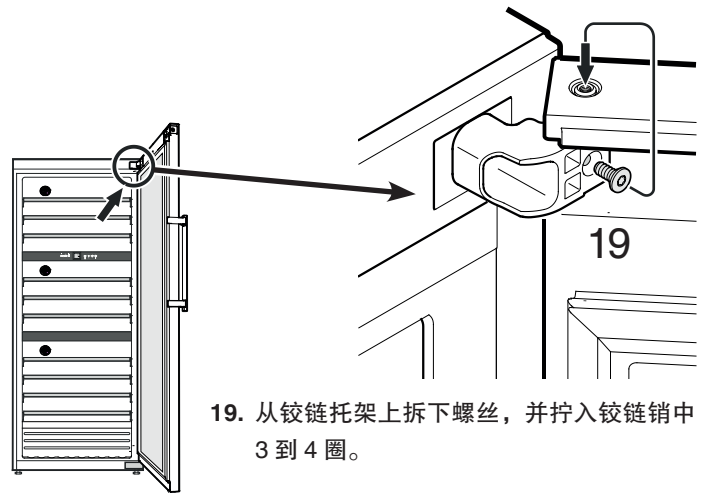
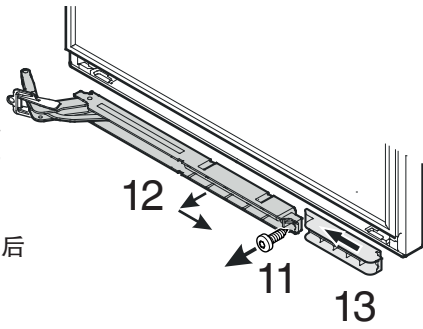


9. 将盖片移至门盖另一侧。



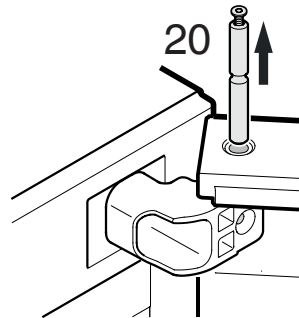
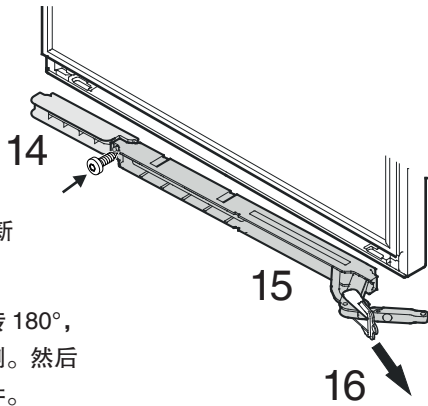
10. 将红色安全托架滑插到铰链上。

11. 拆下螺丝。
12. 向外旋转软质制动机构，拉至右侧，然后拆下。
13. 将垫片滑至左侧，然后拆下。



19. 从铰链托架上拆下螺丝，并拧入铰链销中 3 到 4 圈。

14. 旋转垫片 180°，重新安装到对面一侧。
15. 将软质制动机构旋转 180°，重新安装到对面一侧。然后用螺丝固定两个部件。
16. 拆下红色安全托架。参见第 7 点的警告事项。



重要信息

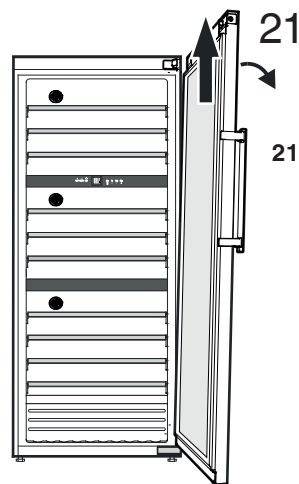
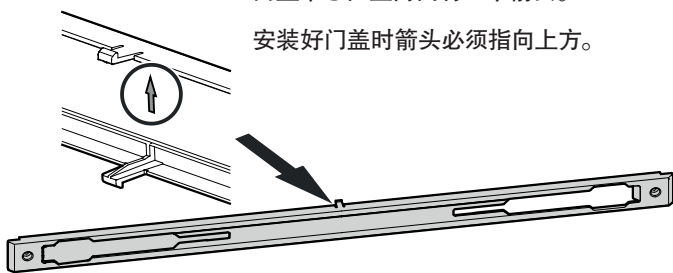
门重 30 kg。

此时必须有人安全地将门支撑住。

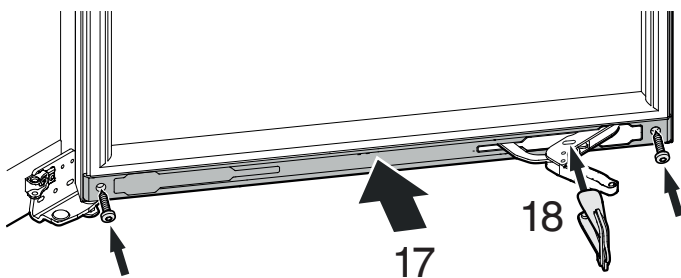
20. 拉出铰链销。

底部门盖安装注意事项

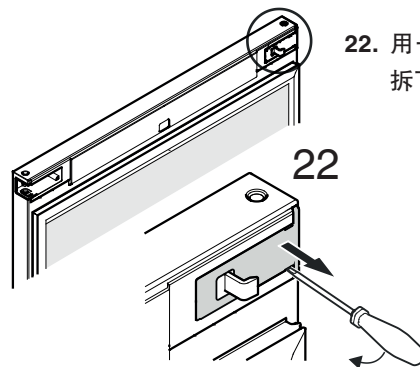
门盖中心位置内侧有一个箭头。
安装好门盖时箭头必须指向上方。



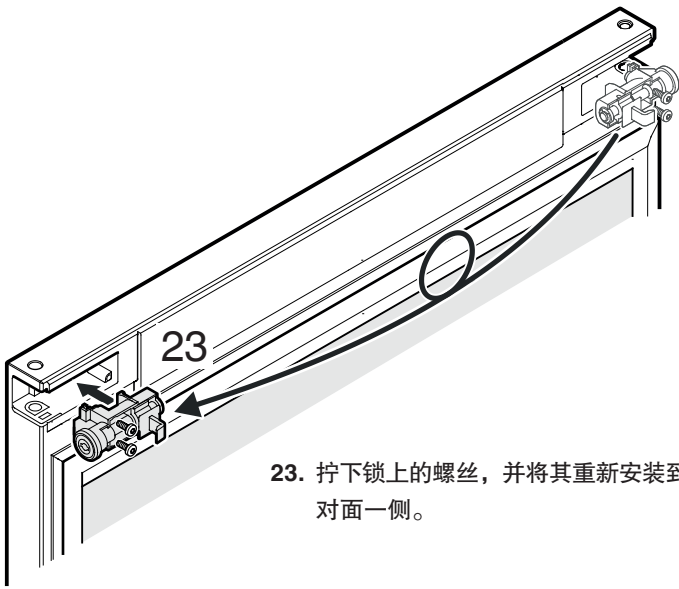
21. 稍微将冷藏柜门倾斜至一侧，向上抬起并拆下。



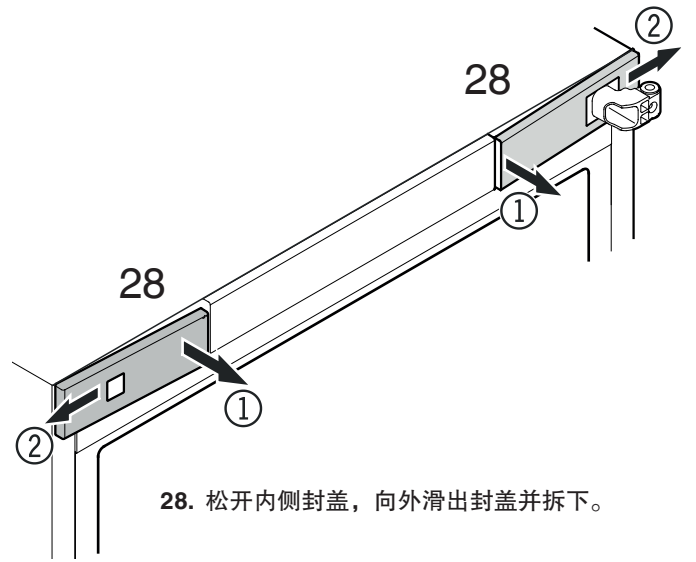
17. 将门盖和螺丝卡入到位。
18. 将红色安全托架滑插到铰链上。



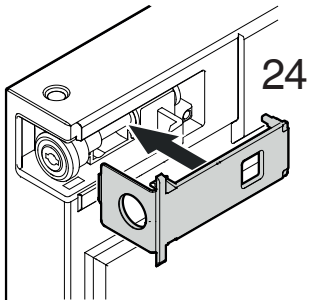
22. 用一把小螺丝刀松开封盖并拆下。



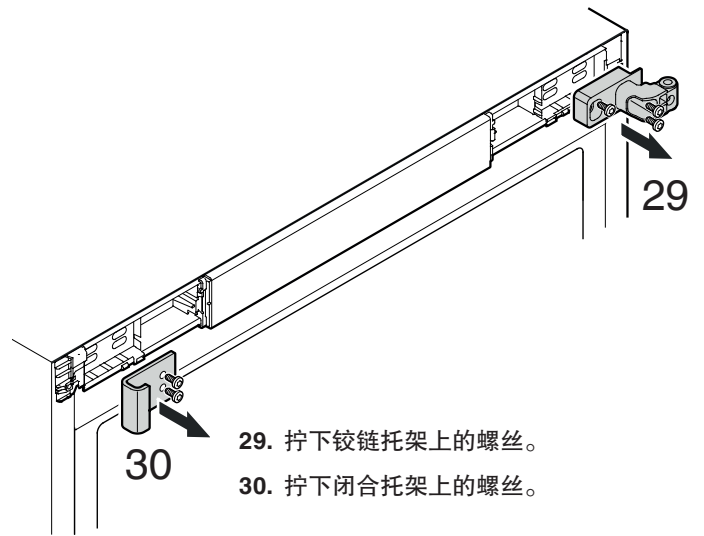
23. 拧下锁上的螺丝，并将其重新安装到对面一侧。



28. 松开内侧封盖，向外滑出封盖并拆下。

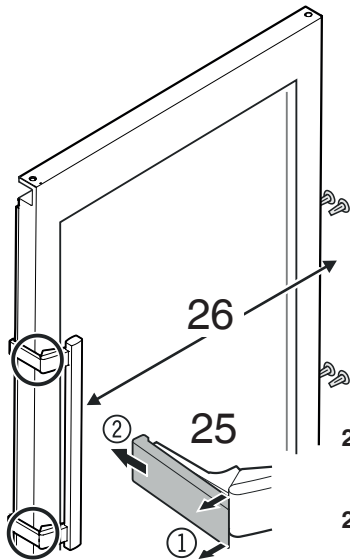


24. 将封盖卡入到位。



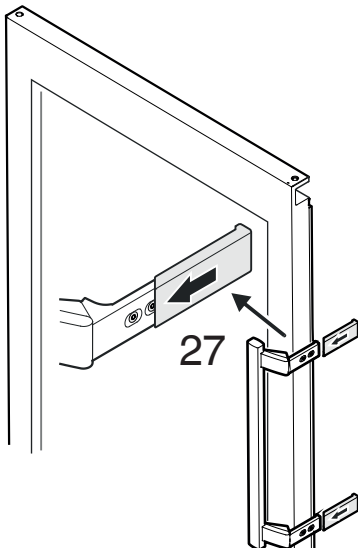
29. 拧下铰链托架上的螺丝。

30. 拧下闭合托架上的螺丝。

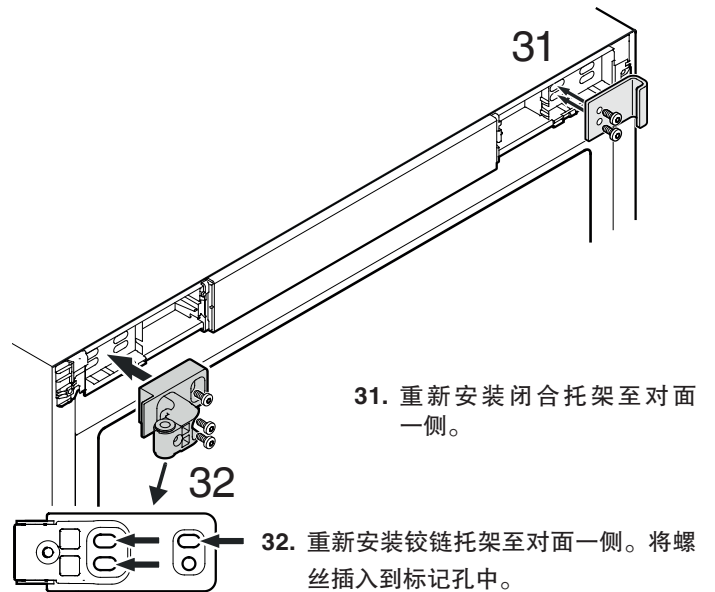


25. 从前端 (1) 松开压板，然后向后拉出并拆下 (2)。

26. 将门把手和插栓移至对面一侧。

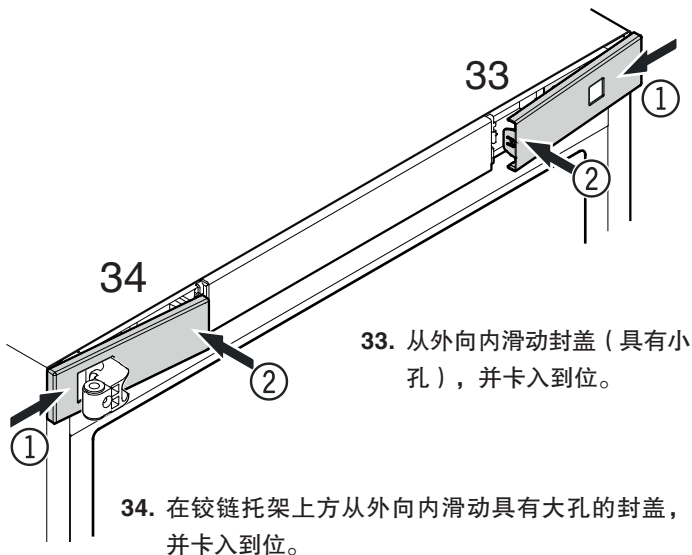


27. 推动压板直至其卡入到位。



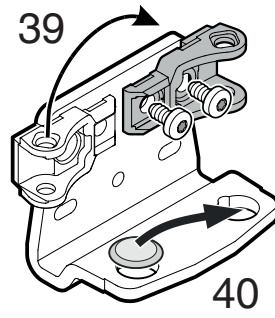
31. 重新安装闭合托架至对面一侧。

32. 重新安装铰链托架至对面一侧。将螺丝插入到标记孔中。



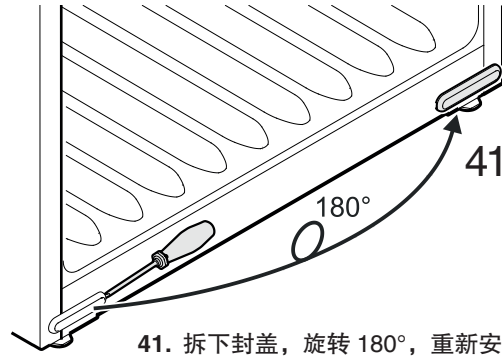
33. 从外向内滑动封盖（具有小孔），并卡入到位。

34. 在铰链托架上方从外向内滑动具有大孔的封盖，并卡入到位。

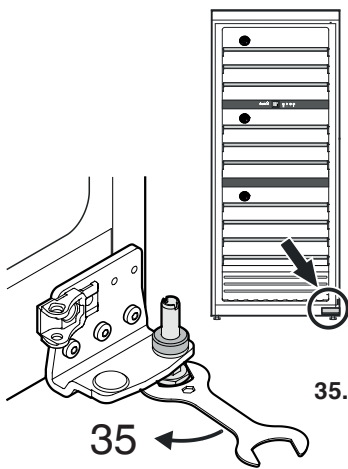


39. 将铰链托架上软质制动机构的紧固件移至对面一侧。

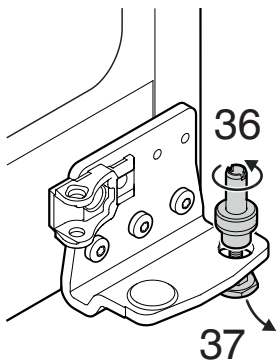
40. 将封盖移至对面一侧。



41. 拆下封盖，旋转 180°，重新安装到对面一侧。

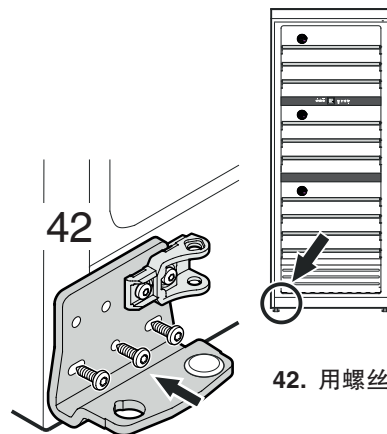


35. 采用配备的扳手松开可调支脚。

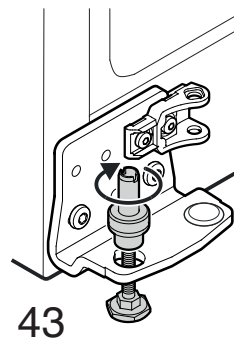


36. 向上拉铰链销，并将其从可调支脚上拧下。

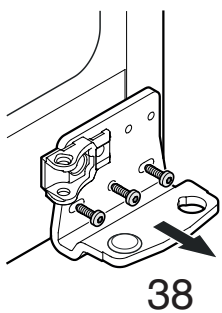
37. 向下拉可调支脚并拆下。



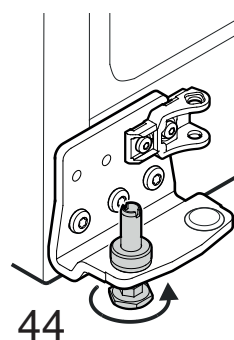
42. 用螺丝将铰链托架固定到位。



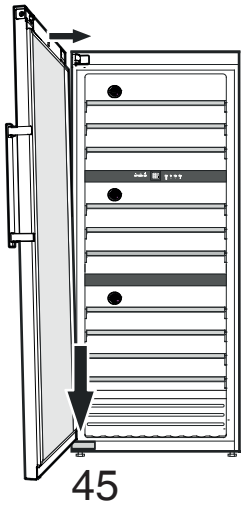
43. 从下面安装可调支脚，并插入铰链销。



38. 拧下铰链托架上的螺丝。



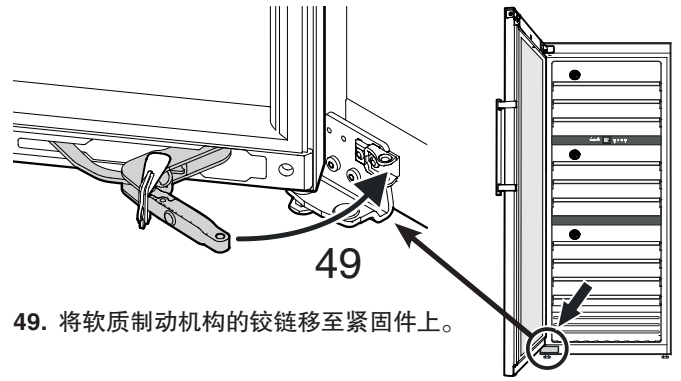
44. 将栓销完全插入到铰链托架，并用手拧紧可调支脚。



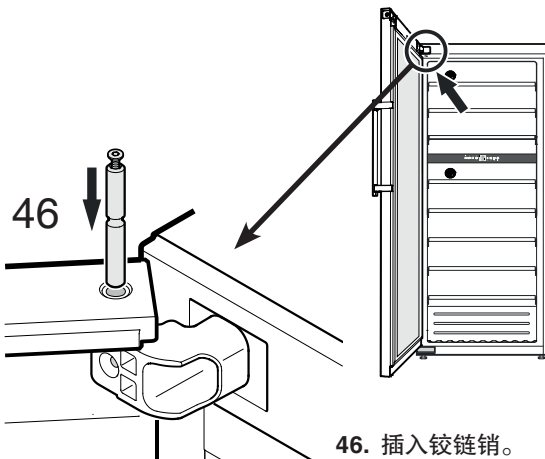
45. 将门置于栓销上，并将其顶部移至铰链托架上。

重要信息

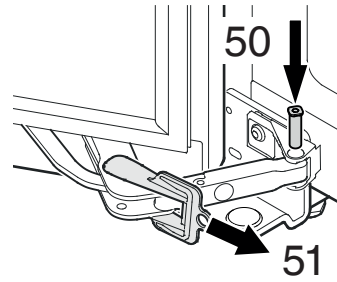
此时必须有人安全地将门支撑住。



49. 将软质制动机构的铰链移至紧固件上。

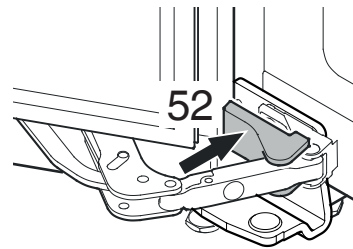


46. 插入铰链销。



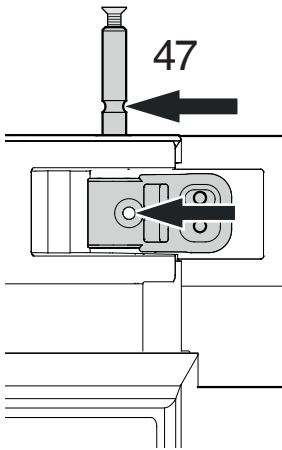
50. 插入栓销。

51. 拆下红色安全托架。

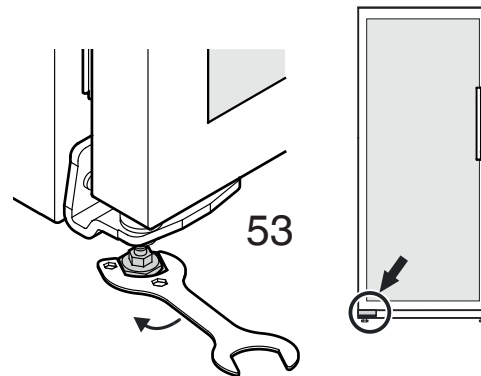


52. 将封盖卡入到位。

顶部铰链托架的前视图

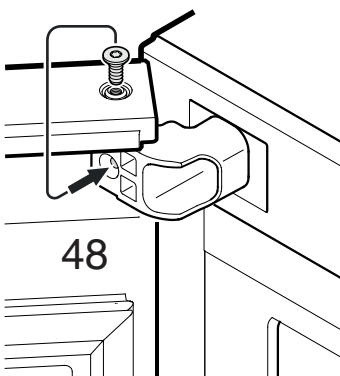


47. 推进铰链销直至销上的沟槽与铰链托架上的钻孔对齐。



53. 在安装地点将冷藏柜置于其最终位置。

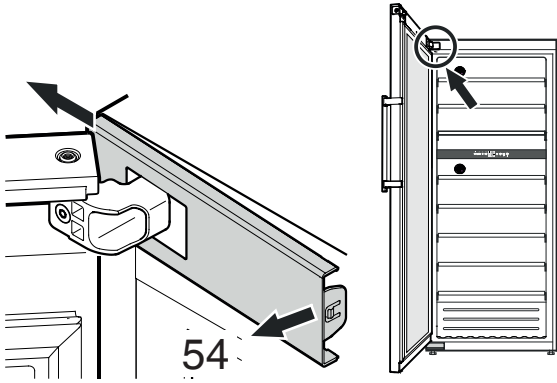
延长底部铰链托架上的可调支脚，直至其伏贴在地板上，然后再旋转 90°。



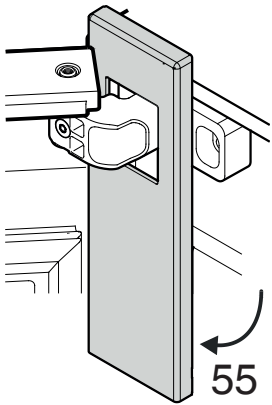
48. 松开铰链销上的螺丝，并拧入铰链托架上的钻孔。

调节门的侧向倾斜

如果门侧向倾斜呈一定角度, 请进行调整。

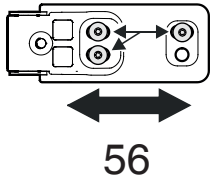


54. 松开内侧封盖, 并滑至外侧。



55. 向下旋转封盖。

顶部铰链托架的前视图



56. 松开螺丝, 滑动铰链托架至右侧或左侧。

拧紧螺丝。

按照上述说明以相反顺序重新安装封盖。

关闭冷藏柜门, 检查其是否与冷藏柜侧壁对齐。

停用冷藏柜

如果长期不用, 请关闭冷藏柜的电源, 拔出插头, 也可以断开或拧松保险丝。清洁冷藏柜, 把箱门打开, 以防产生令人不适的气味。

该冷藏柜符合相关的安全规定以及欧盟指令 2004/108/EC 与 2006/95/EC。

质保条件

部件名称	危险物质									
	铅 (Pb)	汞 (Hg)	镉 (Cd)	六价铬 (Cr VI)	多溴化 联苯 (PBB)	多溴联 苯醚 (PBDEB)	邻苯二甲酸二 (2- 乙基己基) 酯 (DEHP)	邻苯二甲 酸丁苄酯 (BBP)	邻苯二甲 酸二丁 酯 (DBP)	邻苯二甲 酸二异丁 酯 (DIBP)
线缆和接线	○	○	○	○	○	○	○	○	○	○
电气和电子组 件包含 PCB	✕	○	○	○	○	○	○	○	○	○
压缩机	✕	○	✕	○	○	○	○	○	○	○
内衬和其他塑 料和聚合物部 件	○	○	○	○	○	○	○	○	○	○
铸件、金属部 件	○	○	○	○	○	○	○	○	○	○
玻璃	○	○	○	○	○	○	○	○	○	○
绝缘材料	○	○	○	○	○	○	○	○	○	○

镉和铅的存在不会妨碍正确回收。在一般使用条件下，不存在对于人或环境的风险。

该表格依照 SJ/T 11364 的规定起草。

○：指明该部件所有均质材料中包含的所述危险物质低于 GB/T 26572 的限制要求。

✕：指明用于该部件的至少一种均质材料中包含的所述危险物质高于 GB/T 26572 的限制要求。

(各企业可根据自身实际环境在该框中进一步提供标记“✕”的技术说明。)

家电用品（冰箱）的食品接触材料信息

请根据手册的预期用途使用本产品。
与食物接触的所用材料符合以下要求：

- GB 4806.1-2016 食品接触材料和物品的一般安全要求
- GB 4806.5-2016 食品安全国家标准—玻璃制品
- GB 4806.7-2016 食品安全国家标准—与食品接触的塑料材料和物品
- GB 4806.9-2016 食品安全国家标准—食品接触金属材料和物品
- GB 31603-2015 食品接触材料和产品生产的一般卫生规范

以及相应材料和食品安全的国家标准要求。

在下表中可以找到相关信息。

组件名称	材料	执行标准	限制性材料	限制性要求	遵守限制物质的转移	注释
衬垫	PS	GB 4806.1-2016 GB 4806.7-2016	OML 高锰酸钾 消耗 重金属	$\leq 10\text{mg}/\text{dm}^2$ $\leq 10\text{mg}/\text{kg}$ $\leq 1\text{mg}/\text{kg}$	认证	--
抽屉	PS	GB 4806.1-2016 GB 4806.6-2016	OML 高锰酸钾 消耗 重金属	$\leq 10\text{mg}/\text{dm}^2$ $\leq 10\text{mg}/\text{kg}$ $\leq 1\text{mg}/\text{kg}$	认证	--
玻璃搁板	玻璃	GB 4806.1-2016 GB 4806.5-2016	铅 镉	$\leq 0.8\text{mg}/\text{dm}^2$ $\leq 0.07\text{mg}/\text{dm}^2$	认证	--
制冰格	PP PS	GB 4806.1-2016 GB 4806.6-2016	OML 高锰酸钾 消耗 重金属	$\leq 10\text{mg}/\text{dm}^2$ $\leq 10\text{mg}/\text{kg}$ $\leq 1\text{mg}/\text{kg}$	认证	--
冰铲 & 制冰条	不锈钢	GB 4806.1-2016 GB 4806.9-2016	重金属 砷 镉 铅 铬 镍	$\leq 0.04\text{mg}/\text{kg}$ $\leq 0.02\text{mg}/\text{kg}$ $\leq 0.05\text{mg}/\text{kg}$ $\leq 2.0\text{mg}/\text{kg}$ $\leq 0.5\text{mg}/\text{kg}$	认证	--



Liebherr Hausgeräte Lienz GmbH
Dr.-Hans-Liebherr-Strasse 1
A-9900 Lienz
Österreich
www.liebherr.com

