

IRBci 5151

Beépíthető hűtőszekrény BioFresh-sel

Prime



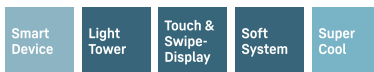
LIEBHERR

IRBci 5151

Beépíthető hűtőszekrény BioFresh-sel

Prime

G Made
in Germany



↑
178
↓



Építési mód **Fixen rögzített ajtó / integrálható beépíthető készülék**

Energiahatékonysági osztály **A++**

Energiafogyasztás év/24 h **131 / 0,358 kWh**

Teljes hűtött tér **276 l¹**

Hűtött terek Hűtőrész: **151,3 l** / BioFresh rész: **98,4 l** / Fagyasztórész: **27 l**

Zajkibocsátási érték és osztály **33 dB(A) / B, SuperSilent**

Klímaosztály **SN-T (+10 °C ig +43 °C)**

Frekvencia / feszültség **50-60 Hz / 220-240 V~**

Teljesítményigény **1,2 A**

Beépítési méret cm-ben (Ma / Szé / Mé) **177,2-178,8 / 56-57 / min. 55**

Vezérlés

Vezérlés **2,4"-os színes TFT-kijelző, Touch- & Swipe**

Digitális hőmérsékletkijelző a hűtő- és a BioFreshrészhez

Csatlakozó **SmartDeviceBox-szal**

Ajtóriasztás **optikai és akusztikus**

Hűtőrész

Ventilátor **PowerCooling FreshAir aktív-szén-szűrővel**

Ajtó tárolópolcok **Premium GlassLine tároló polc palacktartóval, kihúzható**

VarioBoxok, variálható tojástartó, vajtartó

VarioSafe **igen**

Palacktartó **Integrált palacktartó**

Megvilágítás **Világító panel mindkét oldalon**

LED-es hátfal-megvilágítás

BioFresh rekesz **3 BioFresh rekesz,**

2 Fruit & Vegetable rekesz,

1 Meat & Dairy rekesz

Fagyasztórész

Fagyasztási teljesítmény 24 óra alatt **2 kg**

Tárolási idő üzemzavar esetén **14 h**

Jégkockatartó **igen**

A felszereltség előnyei

Ajtónyitás iránya **jobb, átfordítható**

Cserélhető ajtótmítés **igen**

EAN **4016803114499**

¹ Az (EU) 2019/2016 rendelet értelmében a teljes térfogatot (kerekített) egész számként, a fagyos és frissentartó rekeszek térfogatát pedig egy tizedesjeggyel adjuk meg.

Jellemzők



Fruit & Vegetable rekesz

Ropogós saláta vagy eper: az érzékeny élelmiszerek különleges törődést igényelnek, hogy tovább frissek maradjanak. Erről gondoskodnak a BioFresh rekeszek. A „Fruit & Vegetable rekeszben” 0 °C-hoz közeli a hőmérséklet. A tartós páratartalomnak és szoros zárásnak köszönhetően itt különösen jól érzik magukat a csomagolatlan gyümölcsök és zöldségek. Semmit nem kell beállítania.



Meat & Dairy rekesz

Szeretné, ha a borjúfilé vagy a tej sokáig friss maradna? A BioFresh rekeszekkel ez nem probléma. A „Meat & Dairy rekeszben” 0 °C-hoz közeli a hőmérséklet, ami ideális feltételeket teremt az érzékeny élelmiszerek tárolásához. A legjobb az egészben: minden tökéletesen be van állítva gyárilag az azonnali használatához, Önnek már csak élveznie kell a frissességet.



Integrált SmartDeviceBox

Lieberr készüléke a konyhában áll – de ha szeretné, bármikor csatlakozik az internethez. Az integrált SmartDeviceBox tálcán kínálja az okosothonok összes előnyét. Egyszerűen csak csatlakoztassa és kapcsolja be az eszközt, majd kösse össze Lieberr készülékét wifin keresztül a hálózattal.



LightTower

Az optimálisan megvilágított belső térben örömet fogja lelni: a LightTower elemek előtérbe helyezik az élelmiszereket, és úgy vannak elhelyezve, hogy mindig maradéktalanul megvilágítsák a feltöltött hűtőszekrényt. Mivel a LightTower elemek az oldalfalak síkjában vannak beépítve, több hely marad az élelmiszerek számára.



Touch & Swipe kijelző

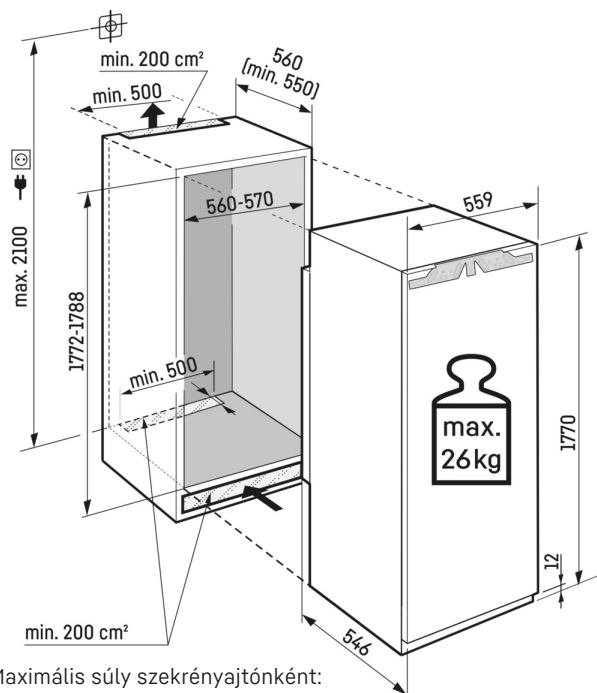
Lieberr készüléke figyel minden ujjmozdulatára: a Touch & Swipe kijelzőnek köszönhetően intuitív módon és könnyedén kezelheti hűtőszekrényét. A funkciók (pl. „SuperCool”) érintéssel és sepréssel egyszerűen kiválaszthatók a színes kijelzőn. Ugyanilyen könnyen szabályozhatja a hőmérsékletet is. De mi történik, ha éppen nem használja a kijelzőt? Akkor a tényleges hőmérséklet látható rajta.



SmartSteel hátsó fal

A SmartSteel hátsó fal nemes megjelenést kölcsönöz Lieberr készülékének. A SmartSteel jót tesz az élelmiszereknek is, hiszen a nemesacél nincs hatással az élelmiszerekre és higiénikus. A SmartSteel ezenkívül csökkenti az ujjnyomok láthatóságát, ami még szebbé teszi a látványt.

Műszaki rajz



Maximális súly szekrényajtónként:
Hűtőrekesz: 26 kg

A termékek és azok adatai reklámcélból vannak beállítva. Bár minden erőfeszítést megteszünk a szórólapon szereplő adatok és információk pontosságának biztosítására, a Liebherr fenntartja a jogot a változtatásokra előzetes értesítés nélkül. Amennyiben a készülék tényleges méretei, specifikációi és teljesítménye döntő fontosságúak, javasoljuk, hogy ellenőrizze az adott készülékhez mellékelte telepítési útmutatót. A Liebherr nem vállal felelősséget az esetleges károkért. (29.11.2023)

