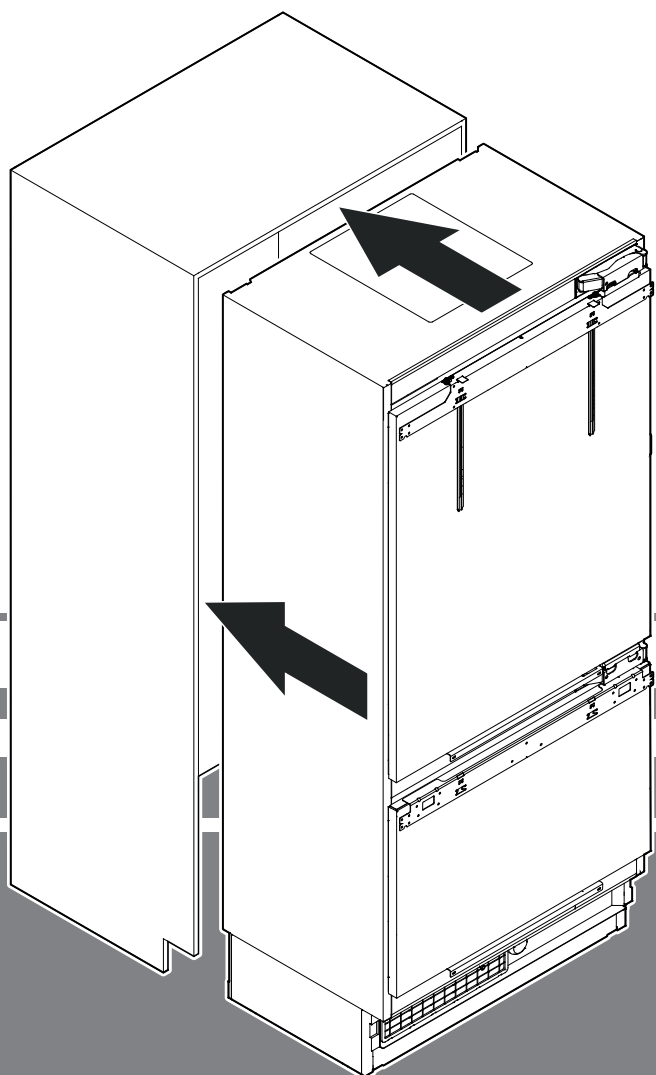


Navodila za vgradnjo

Kombinirani hladilnik/zamrzovalnik

stran 170

SL



7080 408-00

ECBN 94 / ECBN 96

LIEBHERR

Vsebina

Prosimo, preberite ta navodila in jim sledite.....	170
Napotek za monterja	171
Montaža zaščite pred prevrnitvijo	171
Postavitev	171
Električna priključitev	171
Mere naprave	172
Prostor za vrata (pogled od zgoraj)	172
Vgradne mere.....	173
Mere panela	174
Razpakiranje	175
Priloženi deli naprave	176
Zaščita pred prevrnitvijo.....	178
Varnostna navodila in opozorila za priključitev na vodno napeljavo	179
Zahteve glede priključitve na vodno napeljavo	179
Namestitev aparata	180
Montaža panela hladilnega dela (ECBNECBN 96719471 / 183)	183
Montaža panela hladilnega dela (ECBN 9673)	187
Montaža panela hladilnega dela	191
SmartDeviceBox (ni priloženo v vseh državah).....	196
V primeru odstranitve aparata iz niše.....	196
Pomembne informacije o spremembi smeri odpiranja vrat ali omejevanju kota odpiranja vrat na 90 °	196

Prosimo, preberite ta navodila in jim sledite.

Ta navodila za uporabo vsebujejo opozorila o nevarnostih in previdnostnih ukrepih.

Te informacije so pomembne za varno in učinkovito namestitev in uporabo.

Upoštevajte vsa opozorila o nevarnostih in previdnostnih ukrepih!

NEVARNOST!

Nevarnost označuje neposredno nevarno situacijo, ki lahko povzroči hude telesne poškodbe ali smrt, če je ne preprečimo.

OPOZORILO!

Opozorilo označuje nevarno situacijo, ki bi lahko povzročila smrt ali hude telesne poškodbe, če je ne preprečimo.

PREVIDNO!

Previdno označuje potencialno nevarno situacijo, ki lahko povzroči lažje ali srednje težke telesne poškodbe, če je ne preprečimo.

POMEMBNO

Tu boste našli informacije, ki so še posebej pomembne za nemoteno namestitev in uporabo.

Napotek za monterja

Pomembno je, da sledite navodilom v navodilih za uporabo in tako zagotovite pravilno namestitev in delovanje aparata.

Pred namestitvijo aparata obvezno preberite vse informacije v tem priročniku.



OPOZORILO!

Nevarnost električnega udara.

Aparata ne priključujte v vtičnico, dokler namestitev ni končana.


Montaža zaščite pred prevrnitvijo

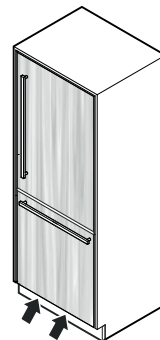


OPOZORILO!

Da se izognete nevarnosti zaradi nestabilnosti aparata, ga morate pritrditi v skladu z navodili.

Postavitev

- Aparata ne postavljajte na mesta z neposredno sončno svetlobo, zraven štedilnika, ogrevanja ali podobnih naprav.
- Tla na mestu postavitve morajo biti vodoravna in izravnana.
- Ne prekrivajte prezračevalnih odprtin oz. rešetk. 
- Sprednja plošča vrat mora biti vsaj 102 mm nad tlemi, da se zagotovi zadostno prezračevanje in odzračevanje.
- Več kot je hladilnega sredstva v aparatu, večji mora biti prostor, v katerem se aparat nahaja. V premajhnih prostorih lahko v primeru puščanja nastane vnetljiva mešanica plina in zraka. Prostor, v katerem stoji aparat, mora biti meriti najmanj 1 m³ za vsakih 8 g hladilnega sredstva. Informacije o količini vsebovanega hladilnega sredstva se nahajajo na tipski ploščici v notranjosti aparata.



Električna priključitev

Aparat uporabljajte samo z **izmeničnim tokom**.

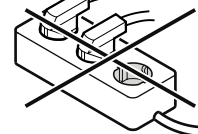
Dovoljena napetost in frekvenca sta odtisnjeni na tipski ploščici. Položaj tipske ploščice je naveden v poglavju **Opis aparata** (Navodila za uporabo).

Vtičnica mora biti ozemljena in električno zaščitena skladno s predpisi.

Sprožilni tok varovalke mora znašati med 10 A in 16 A.

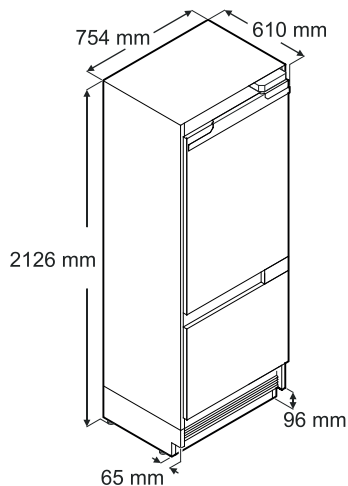
Aparata ne priključujte prek podaljška ali razdelilnika.

Ne uporabljajte otočnih pretvornikov (za pretvorbo enosmernega v izmenični oz. trifazni tok) ali vtičev za varčevanje z energijo. Nevarnost poškodb elektronike!

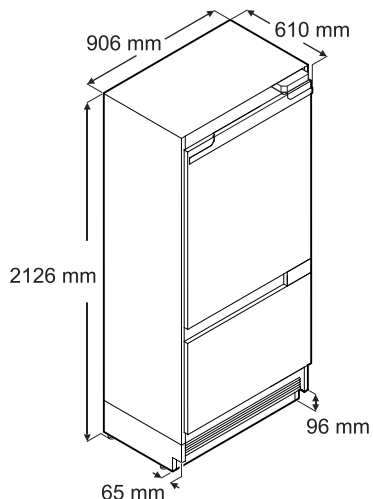


Mere naprave

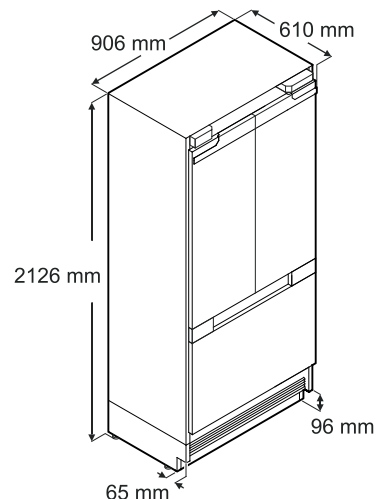
ECBN 9471



ECBN 9671



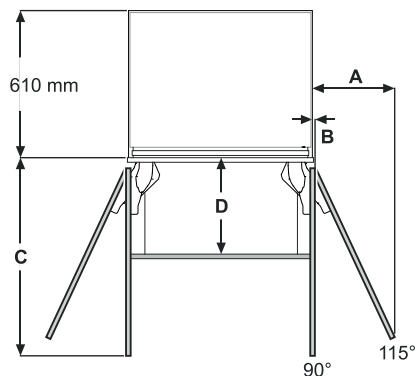
ECBN 9673



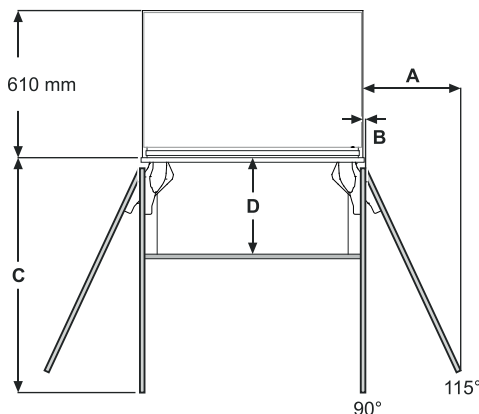
Navedeno najmanjšo višino dosežete, če nastavitvene nogice privijete do konca.
V primeru vgradnje montažnih letvic se širina poveča za 6,5 mm.

Prostor za vrata (pogled od zgoraj)

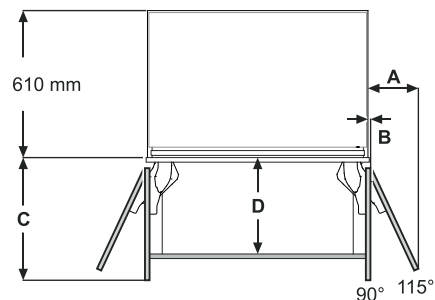
ECBN 9471



ECBN 9671



ECBN 9673



Notranji vratni panel

A = 337 mm
B = 12,5 mm
C = 810 mm

Zunanji vratni panel

A = 343 mm
B = 12,5 mm
C = 822 mm
D = 400 mm

Notranji vratni panel

A = 400 mm
B = 12,5 mm
C = 962 mm

Zunanji vratni panel

A = 406 mm
B = 12,5 mm
C = 975 mm
D = 400 mm

Notranji vratni panel

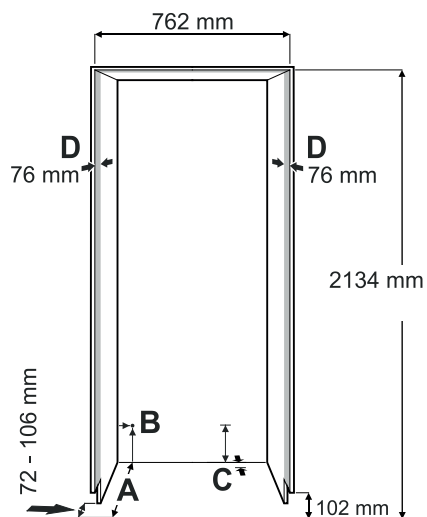
A = 210 mm
B = 12,5 mm
C = 510 mm

Zunanji vratni panel

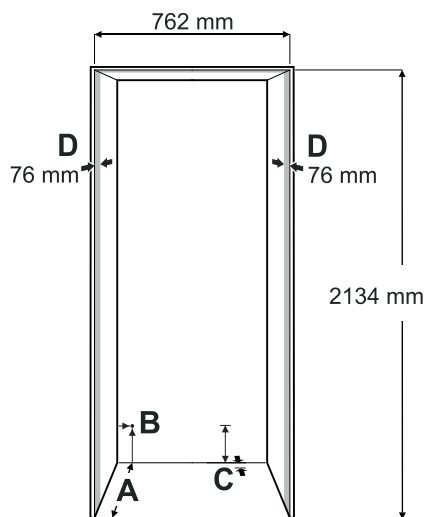
A = 210 mm
B = 12,5 mm
C = 510 mm
D = 400 mm

Mere A in B: pri izračunu razdalje do stene upoštevajte debelino panela in višino držala.

Vgradne mere

Neprekinjena
okrasna letev

Posamezna okrasna letev

**A**

Globina niše pri zunanjem vratnem panelu = 635 mm

Globina niše pri notranjem vratnem panelu = 635 mm plus debelina panela

B

Na tem območju je omrežni dovod izveden z zadnje strani aparata. 19 mm od leve in 127 mm od tal.

Prosta dolžina omrežnega dovoda = 2,5 m.

POMEMBNO

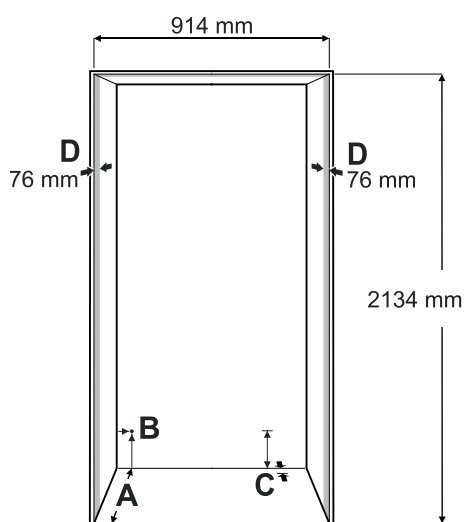
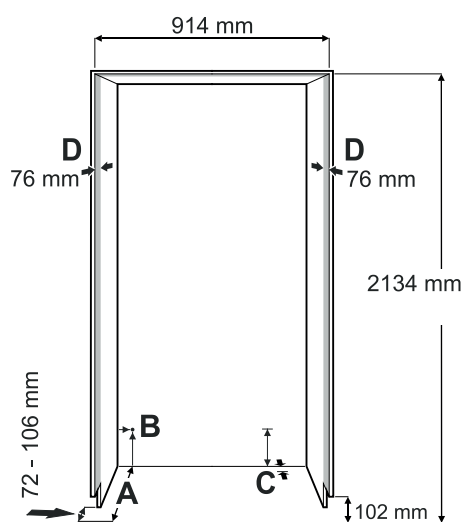
Vtičnica mora biti lahko dostopna, tako da lahko aparat v nujnih primerih hitro izklopite iz omrežja. Ne sme se nahajati za aparatom.

C

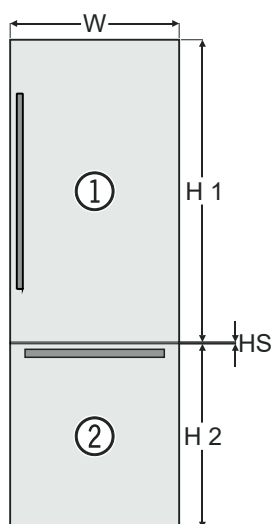
Na tem območju ima aparat vdolbino za polaganje kablov in vodovodne napeljave. Vdolbina je po celotni širini aparata globoka 25 mm in visoka 140 mm.

D

To območje je vidno, ko so vrata aparata odprta. Oblikovanje površine mora biti optično ustrezno.



Mere panela



762 mm niša

Notranji vratni panel

H1 = 1255 mm
H2 = 768 mm
HS = 6 mm
W = 756 mm

Zunanji vratni panel

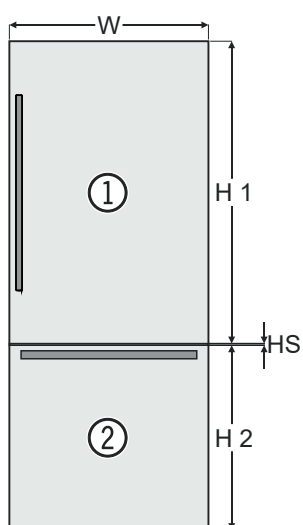
H1 = 1258 mm plus prekrivanje panela zgoraj
H2 = 768 mm
HS = 6 mm
W = 762 mm plus prekrivanje panela na obeh straneh

Najmanjša debelina panela = 16 mm *

Največja debelina panela = 25 mm

Največja teža panela (1) = 22 kg

Največja teža panela (2) = 13 kg



914 mm Nische

Notranji vratni panel

H1 = 1255 mm
H2 = 768 mm
HS = 6 mm
W = 908 mm

Zunanji vratni panel

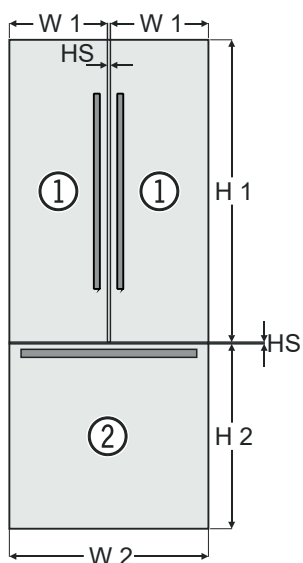
H1 = 1258 mm plus prekrivanje panela zgoraj
H2 = 768 mm
HS = 6 mm
W = 914 mm plus prekrivanje panela na obeh straneh

Najmanjša debelina panela = 16 mm *

Največja debelina panela = 25 mm

Največja teža panela (1) = 25 kg

Največja teža panela (2) = 15 kg



914 mm Nische

Notranji vratni panel

H1 = 1255 mm
H2 = 768 mm
HS = 6 mm
W1 = 451 mm
W2 = 908 mm

Zunanji vratni panel

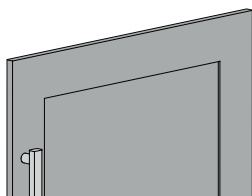
H1 = 1258 mm plus prekrivanje panela zgoraj
H2 = 768 mm
HS = 6 mm
W1 = 454 mm plus prekrivanje panela navzven
W2 = 914 mm plus prekrivanje panela na obeh straneh

Najmanjša debelina panela = 16 mm *

Največja debelina panela = 25 mm

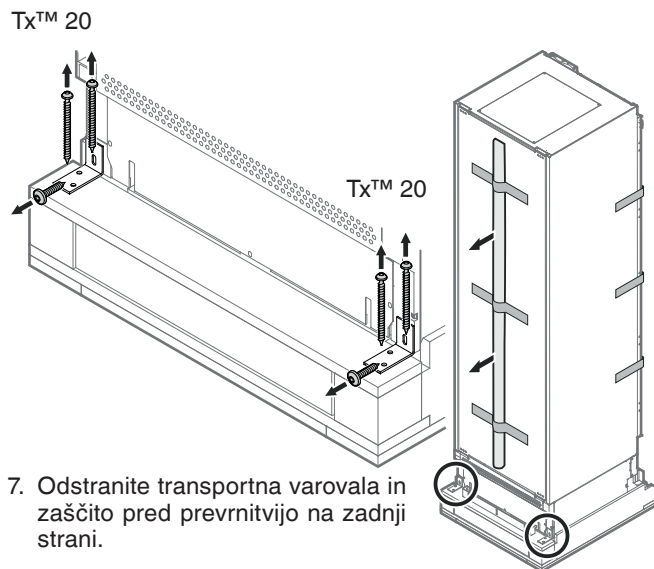
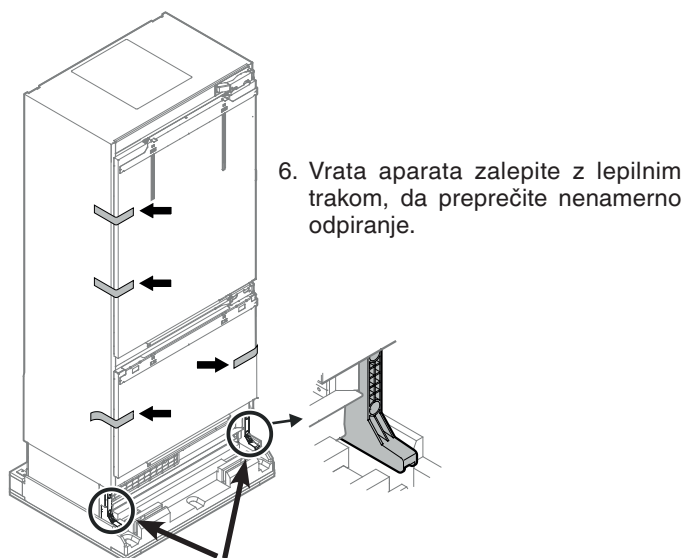
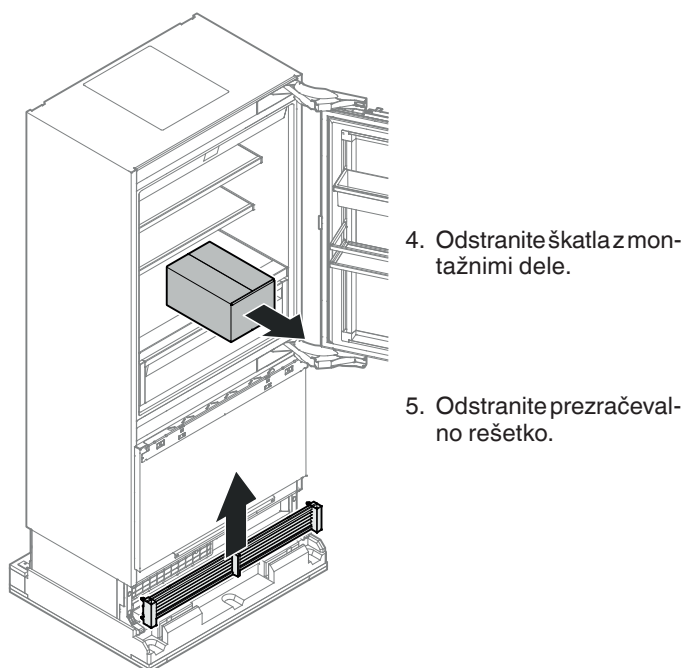
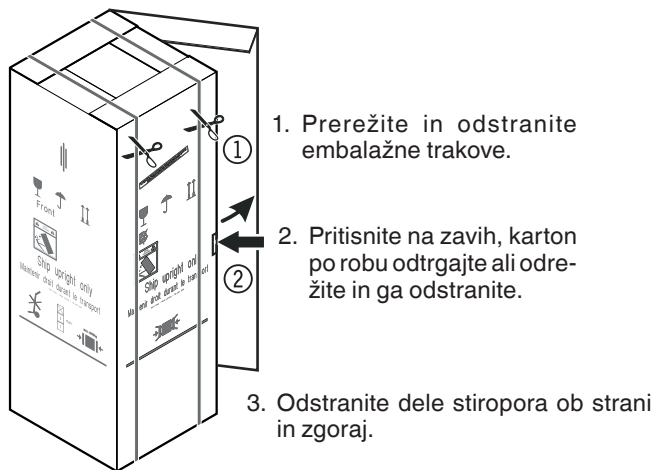
Največja teža panela (1) = 13 kg

Največja teža panela (2) = 15 kg



* Pri uporabi fronte z okvirjem panela, pri čemer je debelina panela manjša od najmanjše določene vrednosti, morate uporabiti krajše vijake od tistih, ki so priloženi.

Razpakiranje



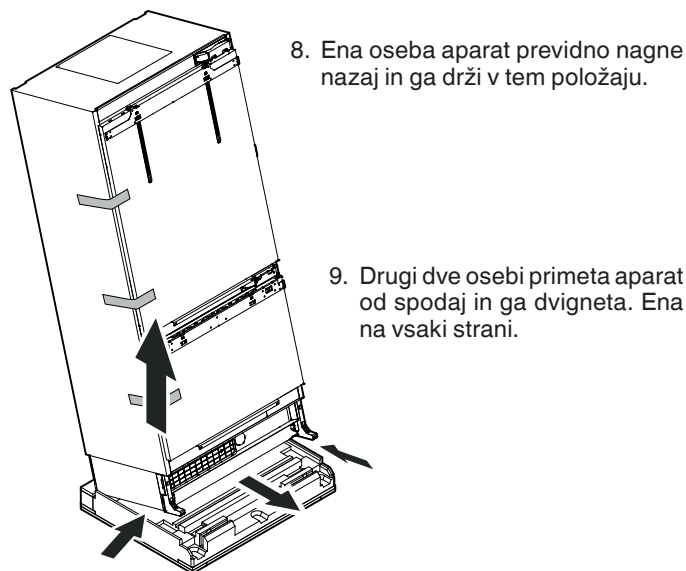
Odstranite prekrivne letve in držala za panele.



OPOZORILO!

Nevarnost telesnih poškodb in materialne škode.

Za varno odstranitev aparata s palete so potrebne štiri osebe.



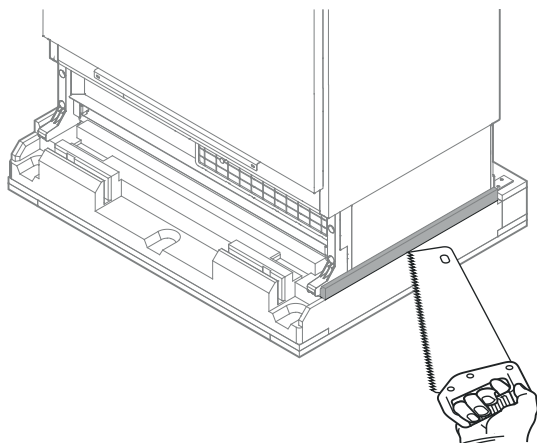
NEVARNOST!

Če se aparat prevrne, lahko pride do smrtne nevarnosti ali hudih telesnih poškodb.

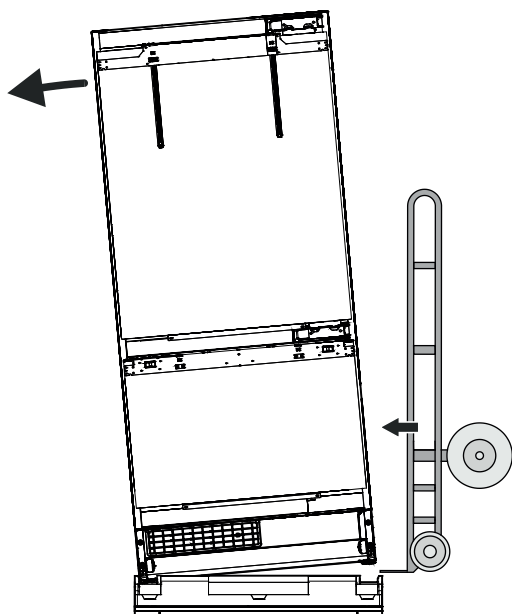
Ne odstranjujte transportnih varoval, dokler ne namestite aparata v nišo.

Druga možnost:

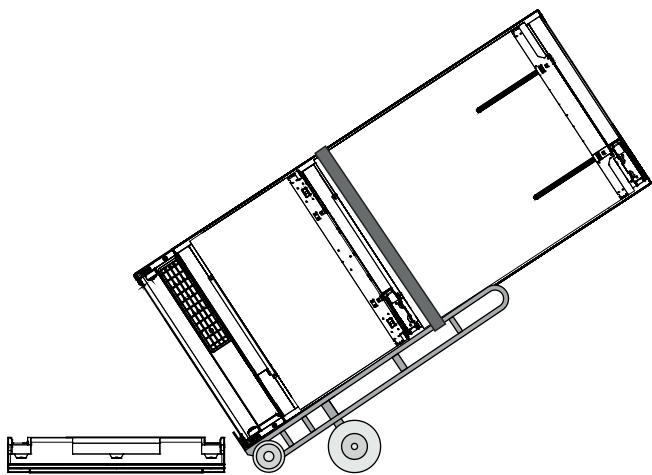
Odrežite označeni predel s palete



Aparat rahlo nagnite na stran.

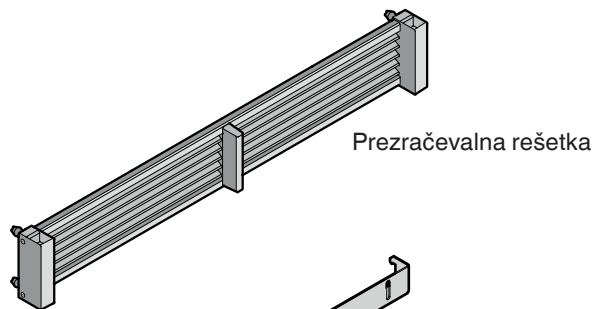


Med aparat in embalažo potisnite transportni voziček. Aparat s pasovi pritrдите na transportni voziček. Aparat namestite na transportni voziček.

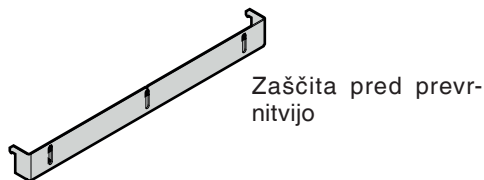


Aparat previdno položite na tla.

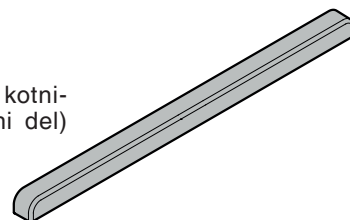
Priloženi deli naprave



Prezračevalna rešetka

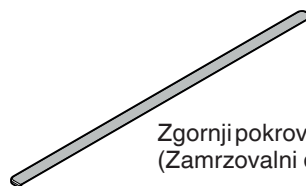
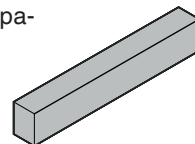


Zaščita pred prevrnitvijo



Zgornji pokrov pritrdilnega kotnika vratnega panela (Hladilni del)
ECBN 9471
ECBN 9671

Zgornji pokrov pritrdilnega kotnika vratnega panela (Hladilni del)
ECBN 9673 2 kosov

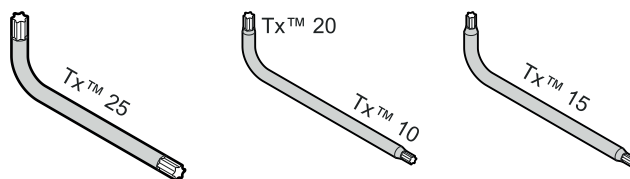


Zgornji pokrov pritrdilnega kotnika vratnega panela (Zamrzovalni del)

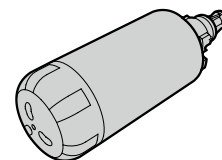
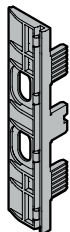
Pritrdilni vijaki za montažo

20 kosov	20 kosov	16 kosov	2 kosov	8 kosov
M6 x 12 Tx™ 20	Tx™ 10	Tx™ 15	Tx™ 15	
	ECBN 9471 ECBN 9671 ECBN 9673	40 kosov 40 kosov 50 kosov		
Tx™ 15				

Ključne Torx™

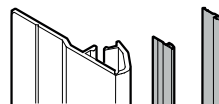


Nosilci za panele
10 kosov

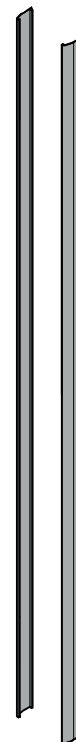


Vodni filter

Prekrivne letve za
režo med aparatom
in nišo



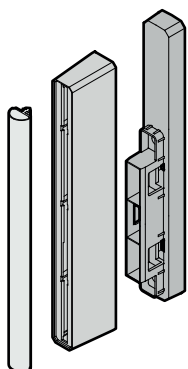
Prekrivne letve za
držala za panele
(Hladični del)



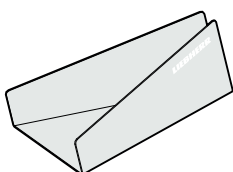
Držala za
panele
(Hladični del)



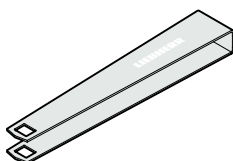
Zračni separator v podnožju



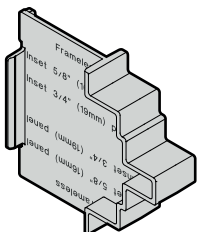
Lopatka za led



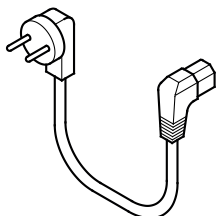
Prijemalke za led



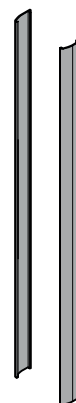
Pripomoček za
nastavitev globine
4 kosi



Omejevalnik odpiranja
ECBN 9471 2 kosov
ECBN 9671 2 kosov
ECBN 9673 4 kosov



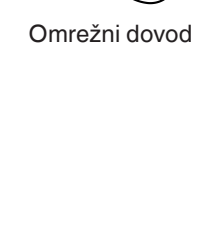
Prekrivne letve za
držala za panele
(Zamrzovalni del)



Držala za pa-
nele
(Zamrzovalni
del)



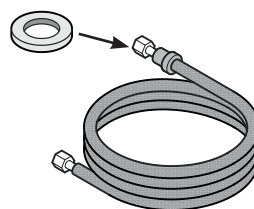
Omrežni dovod



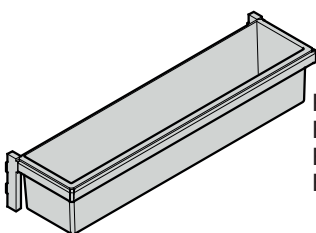
2 kosov
Nadomestna nalepka za
montažo okrasnih letev



Cev iz nerjavnega jekla + tesnilo

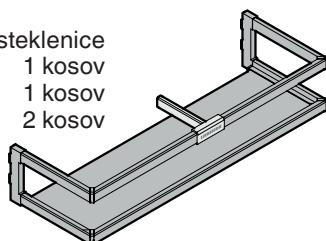


Police na vratih
ECBN 9471 1 kosov
ECBN 9671 1 kosov
ECBN 9673 3 kosov

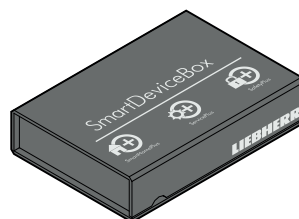


Polica za steklenice
1 kosov
1 kosov
2 kosov

ECBN 9471
ECBN 9671
ECBN 9673



**Paket SmartDeviceBox
(ni priloženo v
vseh državah)**



Vsebuje modul za povezavo s pa-
metnim telefonom

NE ODSTRANITE!

Posredujte naprej uporabniku
aparata!

Funkcije SmartDevice niso na voljo v vseh državah.

Zaščita pred prevrnitvijo

Priloženi kotnik za zaščito pred prevrnitvijo morate nujno namestiti. S tem preprečite, da bi se aparat prevrnil naprej, kadar odprete popolnoma napolnjena vrata.

- Montažo smejo izvajati le ustrezno usposobljeni strokovnjaki.
- Vijaki 6 x 60 mm so primerni za standardne suhe zidove.
- Če kotnika za zaščito pred prevrnitvijo ni mogoče varno pritrčiti z vijaki 6 x 60 mm, uporabite ustrezna sidra ali drugo vrsto vijakov.

Namestitev zaščite pred prevrnitvijo - slika 1 - 2

POMEMBNO

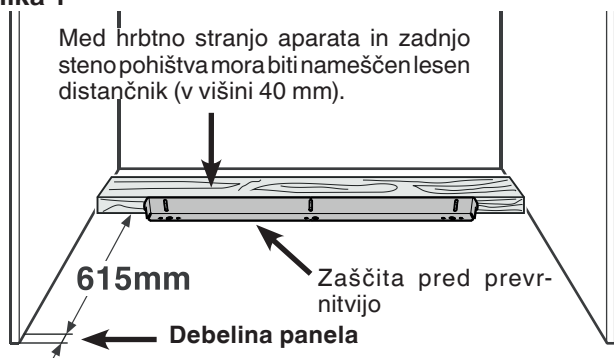
Globina pohoštvaja najmanj 635 mm

Kotnik za zaščito pred prevrnitvijo se privije spodaj na tla in zadaj na distančnik.

⚠ OPOZORILO!

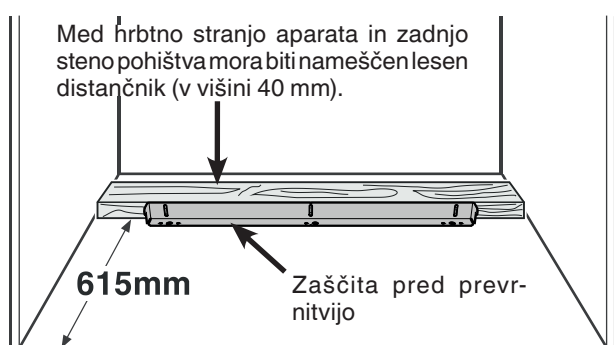
Prepričajte se, da je distančnik dobro pritrjen na tla.

Kuhinjsko pohištvo z notranjim vratnim panelom - slika 1



Slika 1

Kuhinjsko pohištvo z zunanjim vratnim panelom - slika 2



Slika 2

POMEMBNO

Če imajo tla stranski padec, mora biti kotnik za zaščito pred prevrnitvijo pritrjen točno vodoravno. Če je potrebno, distančnik podložite.

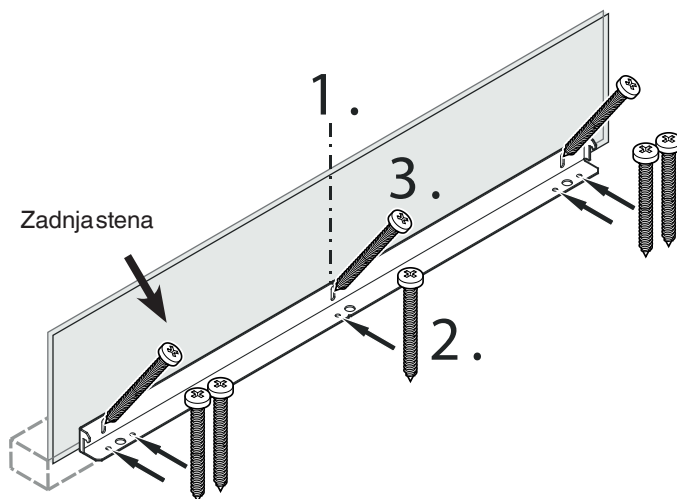
Montaža zaščite pred prevrnitvijo na lesenih tleh - slika 3

1. Na zadnjo steno narišite črto za označitev sredine aparata. Sredino kotnika za zaščito pred prevrnitvijo poravnajte s to sredinsko črto.

⚠ OPOZORILO!

V območju kotnika za zaščito pred prevrnitvijo ne sme biti nobene električne ali vodovodne napeljave, ki bi jih lahko pri montaži poškodovali z vijaki ali vrtalniki.

2. Kotnik za zaščito pred prevrnitvijo pritrđite v lesena tla s 5 vijaki (6 x 60). Če je potrebno, predhodno izvrtajte luknje.
3. Kotnik za zaščito pred prevrnitvijo pritrđite na zadnjo steno s 3 vijaki (6 x 60).



Slika 3

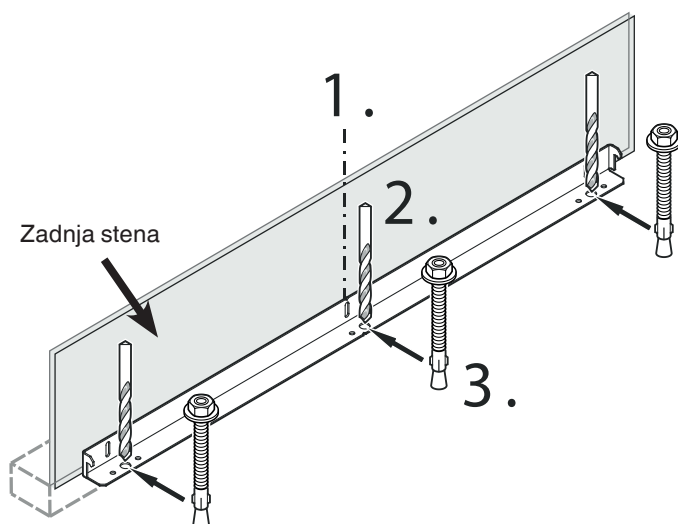
Montaža zaščite pred prevrnitvijo na betonskih tleh - slika 4 - 5

1. Na zadnjo steno narišite črto za označitev sredine aparata. Sredino kotnika za zaščito pred prevrnitvijo poravnajte s to sredinsko črto.

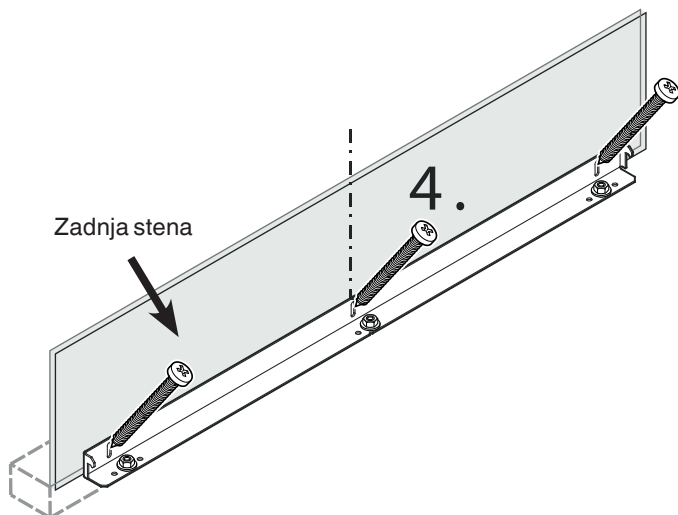
⚠ OPOZORILO!

V območju kotnika za zaščito pred prevrnitvijo ne sme biti nobene električne ali vodovodne napeljave, ki bi jih lahko pri montaži poškodovali z vijaki ali vrtalniki.

2. S svedom iz karbidne trdnine izvrtajte luknje globine 10 mm na mestih, ki so prikazana na **sliki 4**. Izvrtane luknje morajo biti globlje od skupne dolžine sider. Na izvrtane luknje nato očistite.
3. Podložko potisnite na konec sidra in privijte šestrobno matico. Zabijte vsa 3 sidra. Sredino kotnika za zaščito pred prevrnitvijo še enkrat poravnajte s sredinsko črto na zadnji steni. Sidra privijte z vrtenjem šestrobne matice.
4. Kotnik za zaščito pred prevrnitvijo pritrdite na zadnjo steno s 3 vijaki (6 × 60) (**slika 5**).



Slika 4



Slika 5

Varnostna navodila in opozorila za priključitev na vodno napeljavo

- Priključitev na vodno napeljavo ne smete izvesti, če je aparat priključen v električno omrežje.
- Aparat lahko na vodno napeljavo priključi samo strokovno usposobljeno osebje.



OPOZORILO!

Priključite se le na napeljavo s pitno vodo.

Zahteve glede priključitve na vodno napeljavo

- Vodni priključek in dovodni magnetni ventil aparata sta primerna za vodni tlak do **1 MPa (10 barov)**. Za varno in brezhibno delovanje aparata (pretok, velikost kock ledu, raven hrupa) mora biti območje tlaka med **0,15 MPa (1,5 bara)** in **0,6 MPa (6 bara)** za aparate brez vodnega filtra ter med **0,28 MPa (2,8 bara)** in **0,62 MPa (6,2 bara)** za aparate z vodnim filtrom. Če je tlak višji od **0,62 MPa (6,2 bara)**, je treba vključiti reductor tlaka.

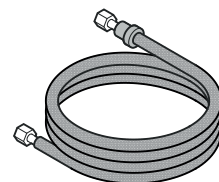
Neupoštevanje teh zahtev lahko povzroči nepravilno delovanje avtomata za vodo in uhajanje vode, ki lahko poškoduje talne obloge in bližnje pohištvo.

- Med vodovodno napeljavo in glavno cevjo za vodo mora biti nameščen zaporni ventil. Ventil mora biti lahko dostopen, tako da lahko po potrebi nemudoma prekinete oskrbo z vodo.

POMEMBNO

Zapornega ventila za vodo ne nameščajte za aparat.

Voda mora v aparat dotekati preko dovoda hladne vode, ki lahko vzdrži obratovalni pritisk in ustreza higienskim predpisom. V ta namen uporabite priloženo cev iz nerjavnega jekla (dolžina 3 m).

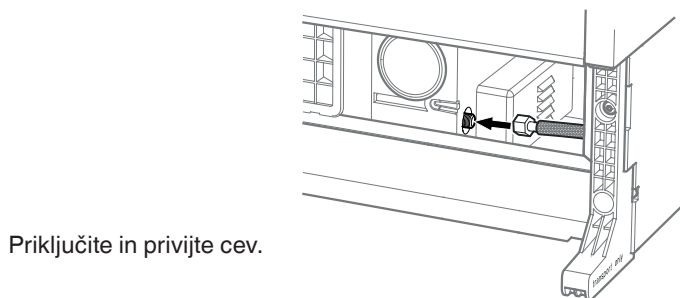
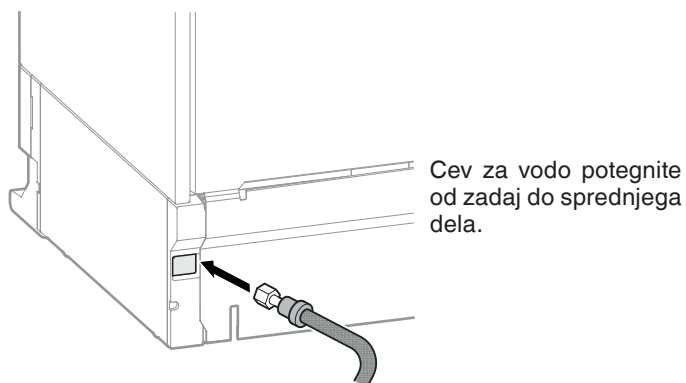


POMEMBNO!

Ne uporabljajte starih ali predhodno sestavljenih cevi za vodo.

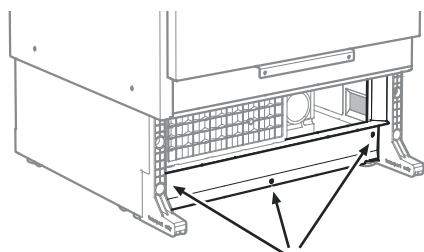
Namestitev aparata

Aparat prestavite v končni položaj in si zadaj pustite dovolj prostora za delo.

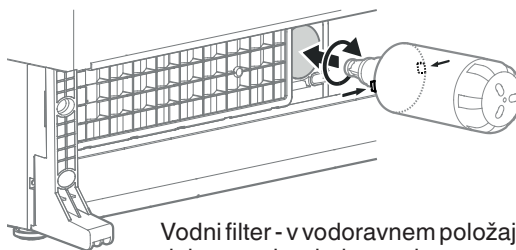
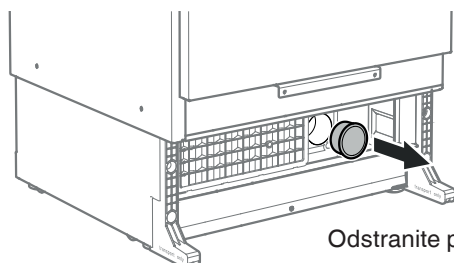


POMEMBNO

Prepričajte se, da je priključek opremljen s tesnilom in da tesni.



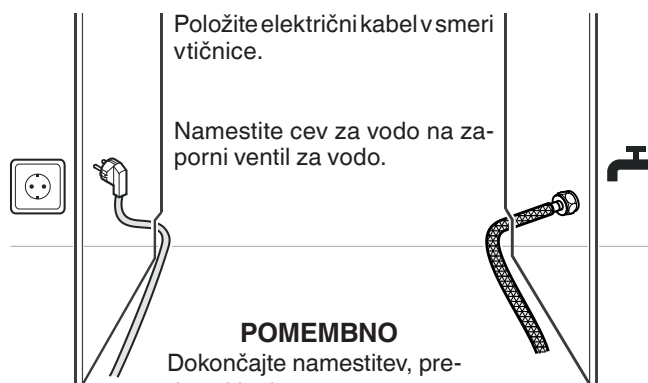
Da boste lažje priključili cev za vodo, lahko pločvino odstranite tako, da odvijete vijake.



Vodni filter - v vodoravnem položaju z zatiči spredaj - vstavite do konca in ga zasukajte v smeri urinega kazalca, dokler se ne zaskoči.

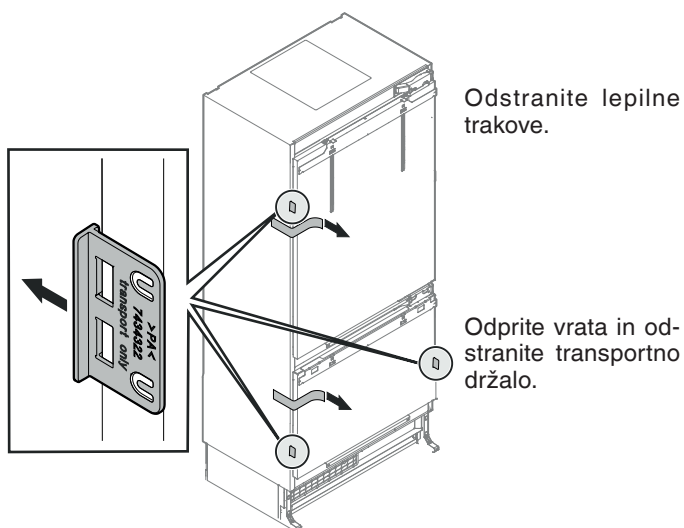
POMEMBNO

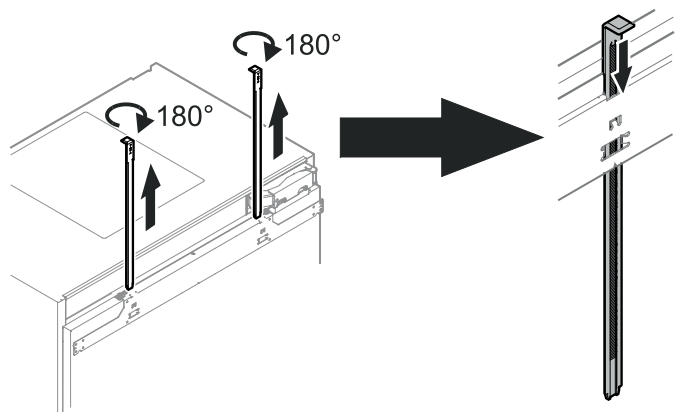
Namestiti je treba vodni filter. Sistem se lahko zaradi umazanije zamaši.



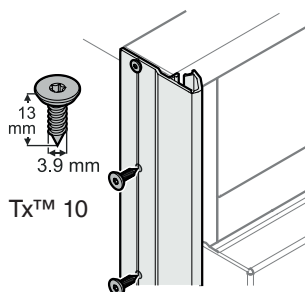
POMEMBNO

Dokončajte namestitev, preden vklopite aparat.

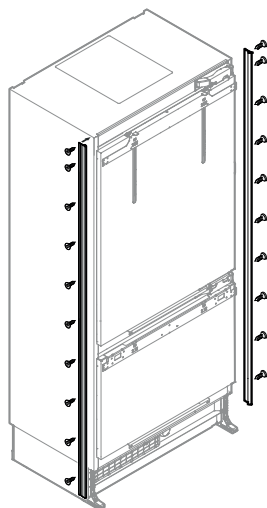




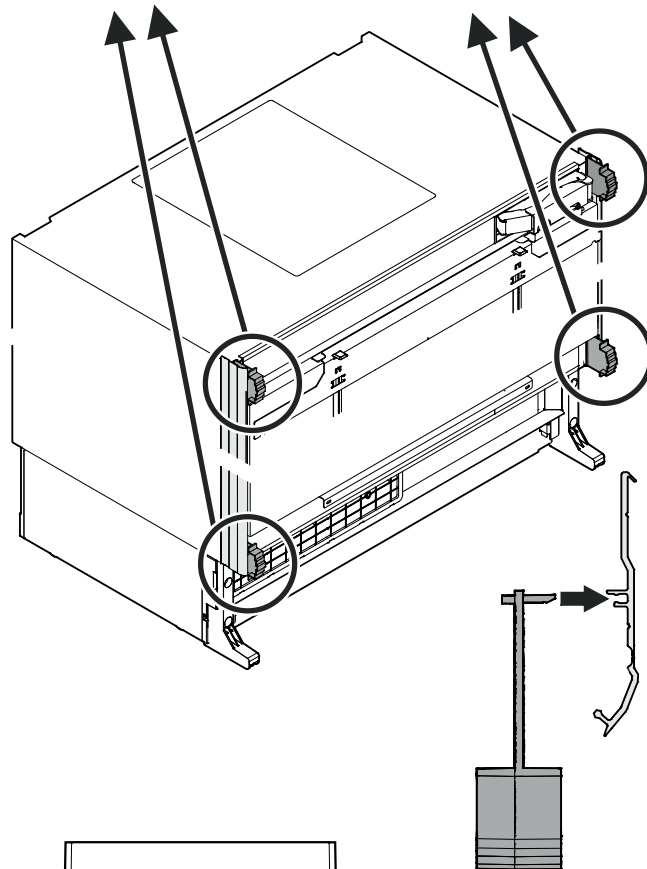
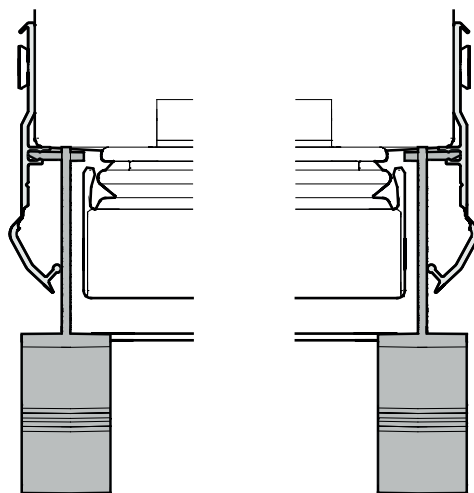
Odstranite montažni letvici, ju zavrtite za 180 ° in ju do konca potisnite v pritrdilni kotnik.



Namestite prekrivni letvi aparata na levi in desni sprednji rob ohišja aparata, poravnajte ju z višino zgornjega roba aparata in privijte. Letev je prozorna, tako da so luknje na ohišju aparata, namenjene za pritrditev, vidne. Priporočljivo je, da v letvi označite in predhodno izvrtate položaje lukenj.

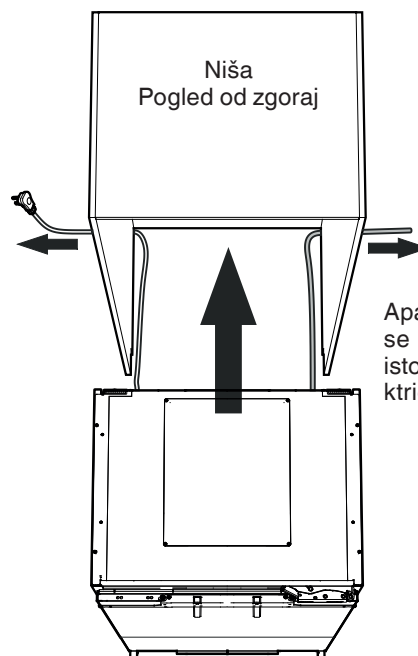


Namestitev pripomočka za nastavitev globine v prekrivno letev



POMEMBNO

Uporabite ustrezne vijake z ravno glavo, sicer se bodo robovi hladilne omare poškodovali, ko boste aparat potisnili v nišo.



Aparat potisnite v nišo. Da se izognete poškodbam, istočasno premaknite električni kabel in cev za vodo.



Poravnajte aparat v globino.

X = razdalja od fronte niše do ohišja aparata spredaj (ne na prekrivni letvi)

Notranji 22-mm vratni panel

X = 66 mm

Notranji 19-mm vratni panel

X = 63 mm

Notranji 16-mm vratni panel

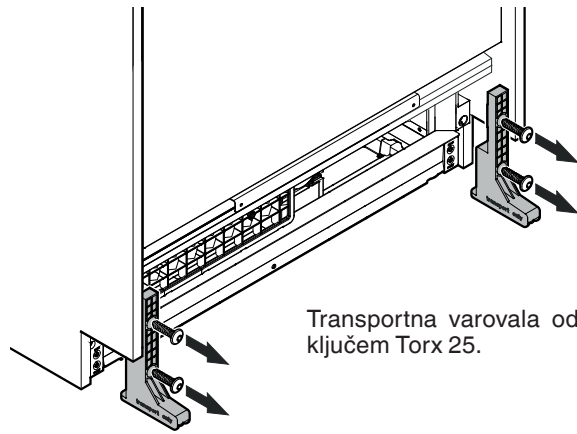
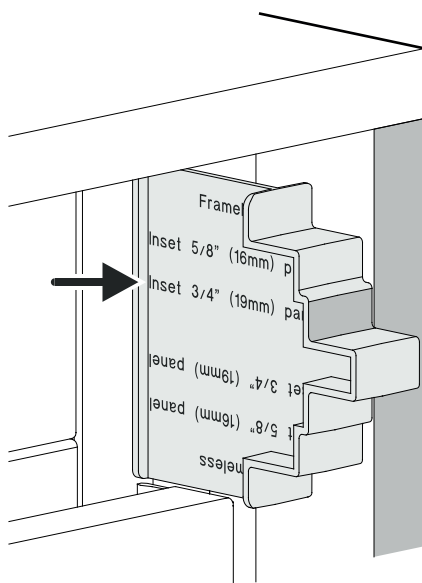
X = 60 mm

Zunanji vratni panel

X = 44 mm

ali

s pripomočkom za nastavitev globine: Površina pripomočka za nastavitev globine se mora stikati s površino niše (primer prikazuje 19 mm).

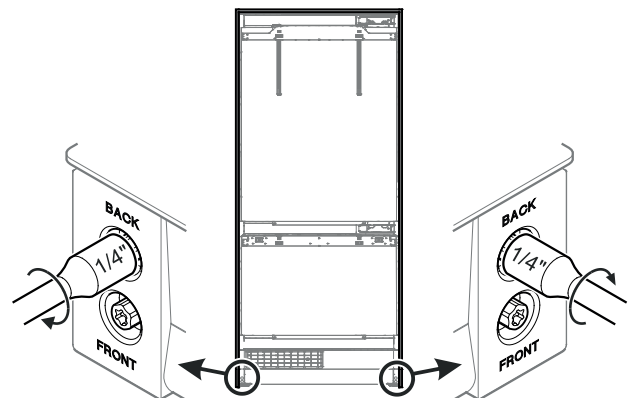


Transportna varovala odstranite s ključem Torx 25.

⚠ NEVARNOST!

Če se aparat prevrne, lahko pride do smrtne nevarnosti ali hudih telesnih poškodb.

Vrata aparata lahko odprete šele, ko je nastavitev aparata po višini končana in zaščita pred prevrnitvijo drži aparat.



Zavrtite v smeri urinega kazalca, da privzdignete aparat.

Aparat enakomerno privzdignite tako, da postopoma vrtite vijake, dokler se zadnji del aparata ne dotakne kotnika za zaščito pred prevrnitvijo (dvig približno 6,5 mm).

Da dosežete minimalno višino okrasne letve, ki znaša 102 mm, morate stojne noge dvigniti za 6 do 8 mm.

Najvišja nastavitev višine aparata = 19 mm

POMEMBNO

Pri vrtenju vijakov z električnim izvijačem morate upoštevati naslednje:

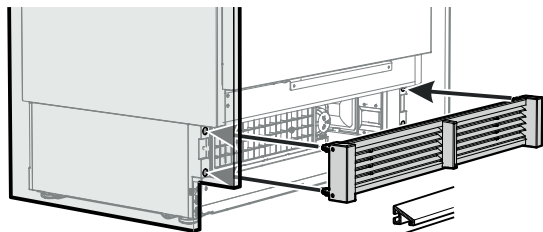
- največja vrtilna frekvenca = 400 U/min
- največji navor = 1 Nm

Če teh navodil ne upoštevate, lahko pride do poškodb naprave za nastavitev višine.

Montaža panela hladilnega dela (ECBN 9471 / ECBN 9671)

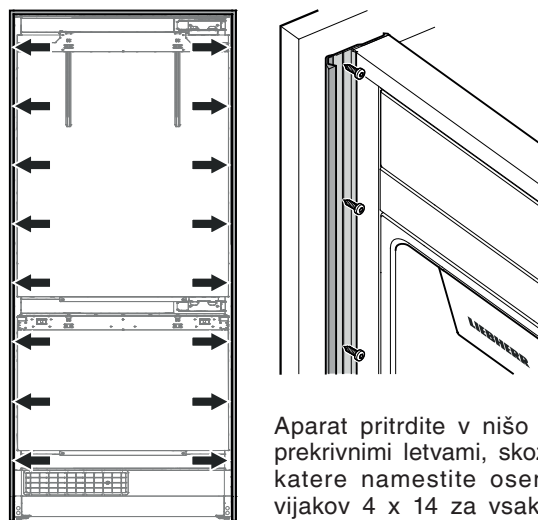
Potisnite montažni letvici navzgor.

Spodnji rob montažnih letvic mora biti v liniji z zgornjim robom sosednjih pohištenih vrat.

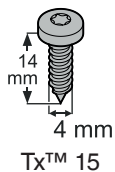


Namestite prezračevalno rešetko tako, da so deli rešetke nagnjeni navzdol.

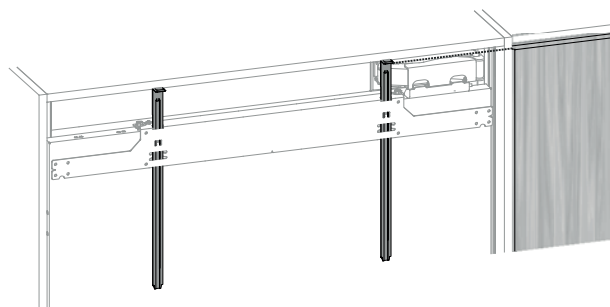
Preden pritrdite aparat v nišo, odstranite pripomoček za nastavitve globine.



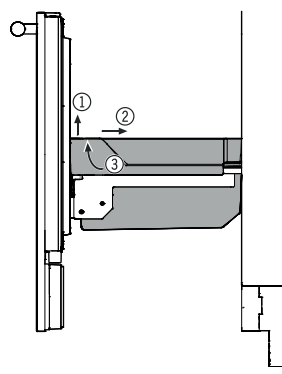
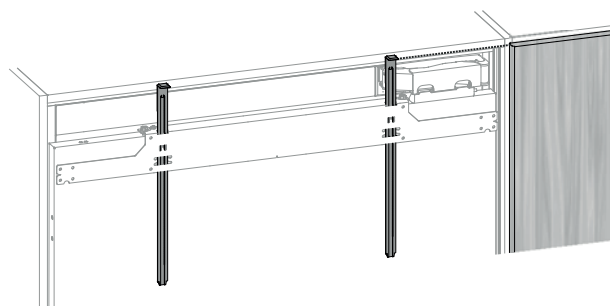
Aparat pritrdite v nišo s prekrivnimi letvami, skozi katere namestite osem vijakov 4 x 14 za vsako stran. Priporočljivo je, da v letvi označite in predhodno izvrtate položaje lukenj.



Notranji vratni panel



Zunanji vratni panel

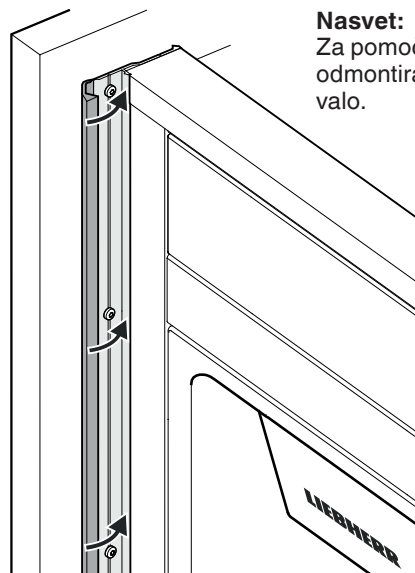


Povlecite zamrzovalni predal spodaj v desnem ali levem kotu navzgor (1). Potisnite posodo nazaj (2). Postavite posodo postrani in jo izvlecite (3).

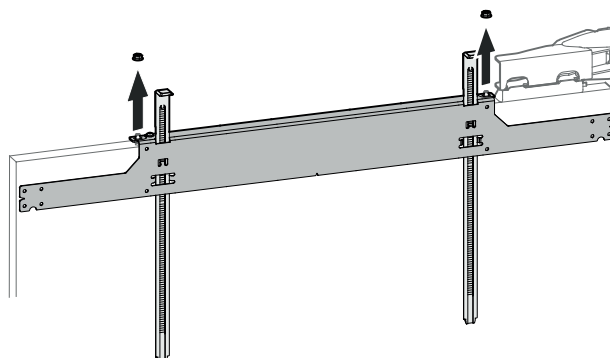
Zaprte sprednji del prekrivnih letev aparata.

Nasvet:

Za pomoč pri zapiranju uporabite odmontirano transportno varovalno.



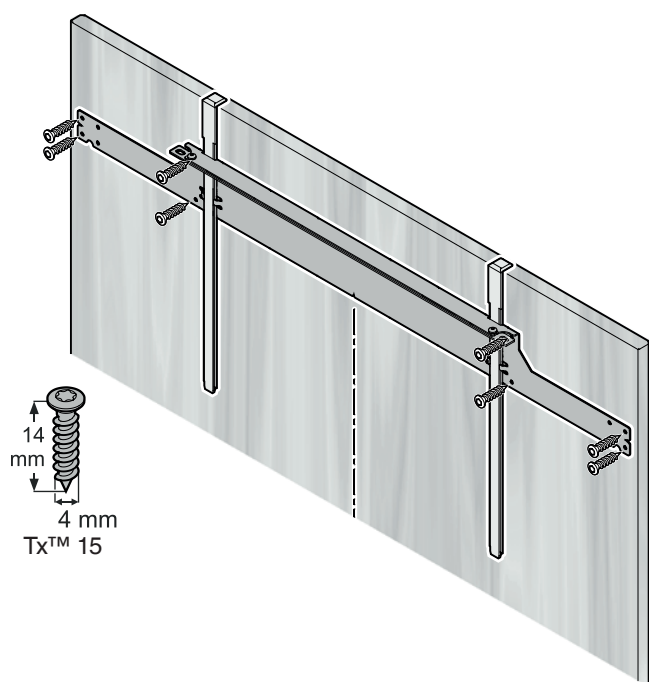
Odprite vrata. Odvijte pritrdilni kotnik z montažnima letvicama.



POMEMBNO

Pri odstranjevanju pazite, da se montažni letvici ne premakneta.

Namestite pritrdilni kotnik na sredino vrat, ga poravnajte vodoravno in privijte na vratni panel z osmimi vijaki 4 x 14.

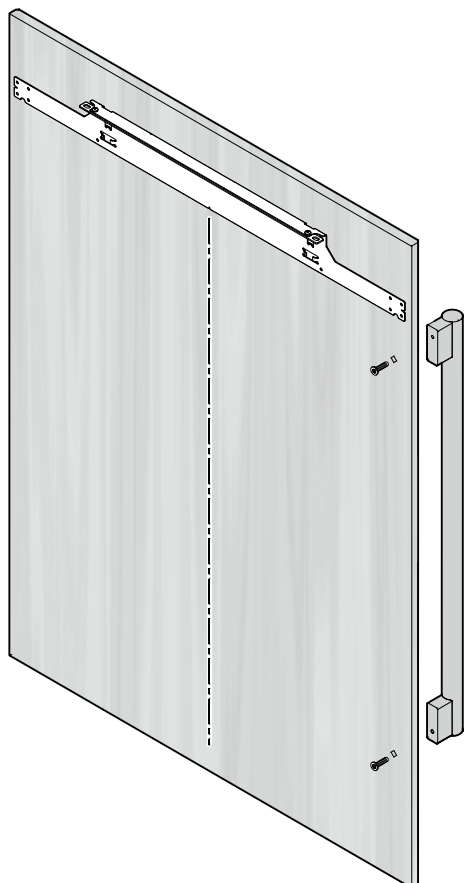


POMEMBNO

Nevarnost poškodbe panela.
Upoštevajte minimalno debelino panela (okvir panela).

POMEMBNO

Zdaj pritrdite ročaje vrat, da stranska držala za panele pokrijejo luknje za pritrditev.



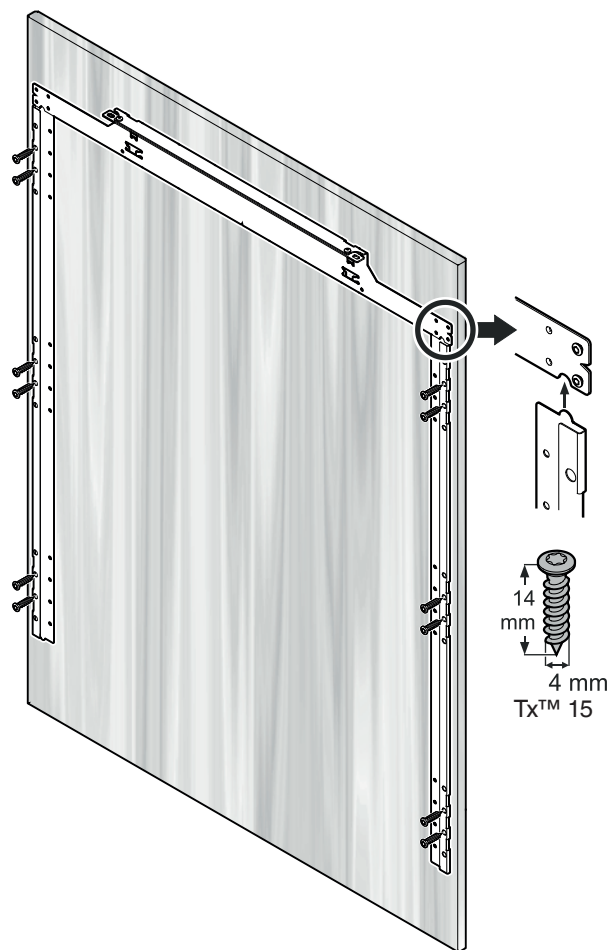
Pri pritrditvi ročajev uporabljajte samo vgrezne vijake.

Luknje zapolnite.

Glave vijakov poravnajte s panelom.

Držala za panele namestite tako, da z zgornjim jezičkom vstavite v izsek pritrdilnega kotnika.

Poravnajte držala za panele vzporedno s stranskim robom panela in jih privijte z dvanajstimi vijaki 4 x 14.



POMEMBNO

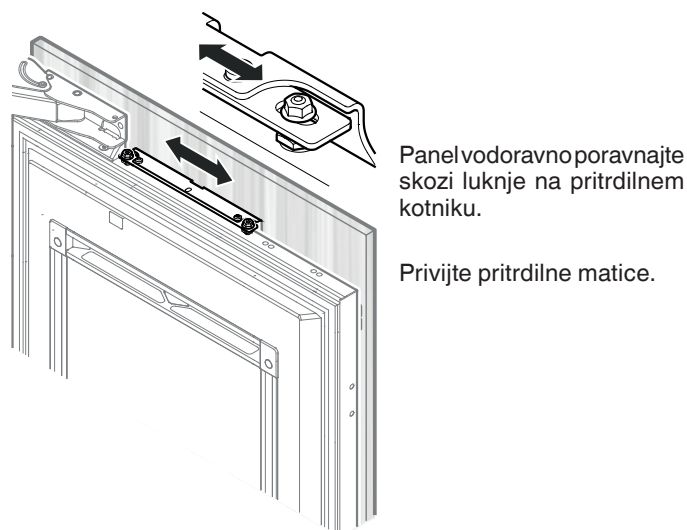
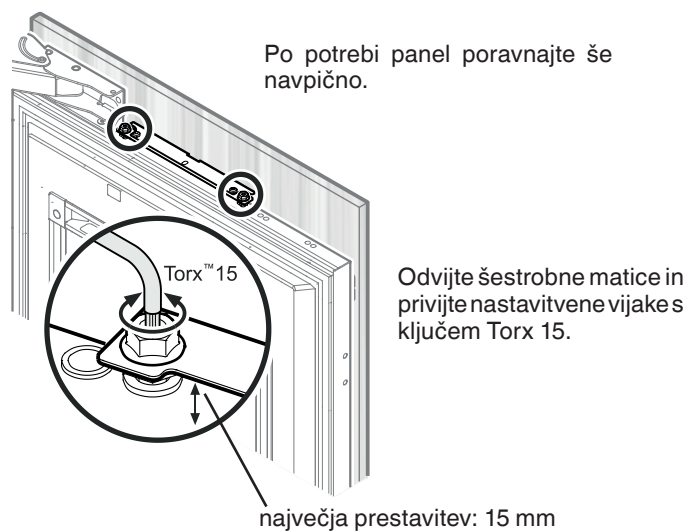
Nevarnost poškodbe panela.
Upoštevajte minimalno debelino panela (okvir panela).

Vstavite montažni letvici od vrat hladilnega dela v vrata zamrzovalnega dela.

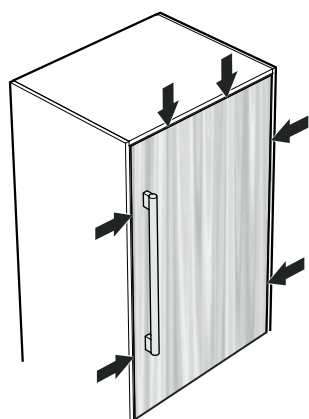
POMEMBNO

Če morajo biti vrata omejena na kot odpiranja 90 °, morate to nastaviti, preden panel namestite na vrata aparata. Glejte poglavje „Pomembne informacije o spremembi smeri odpiranja vrat ali omejevanju kota odpiranja vrat na 90 °“.

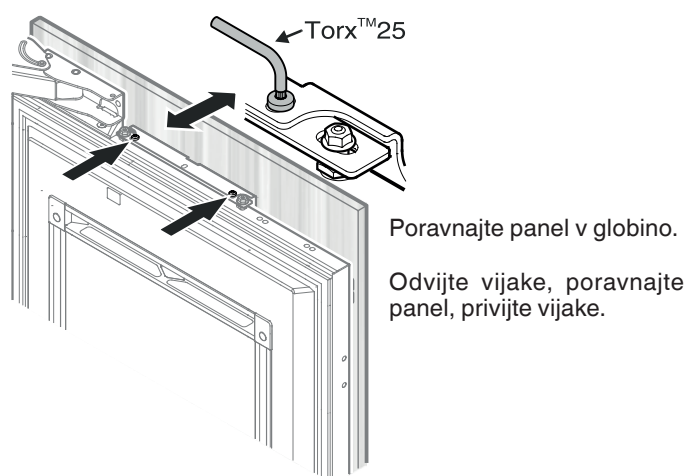
Odprite vrata aparata.
Vratni panel namestite na zgornje nastavitvene vijake in ga na sredini poravnajte.
Šestrobne matice navijte na nastavitvene vijake in jih privijte.



Zaprte vrata in preverite položaj vratnega panela.

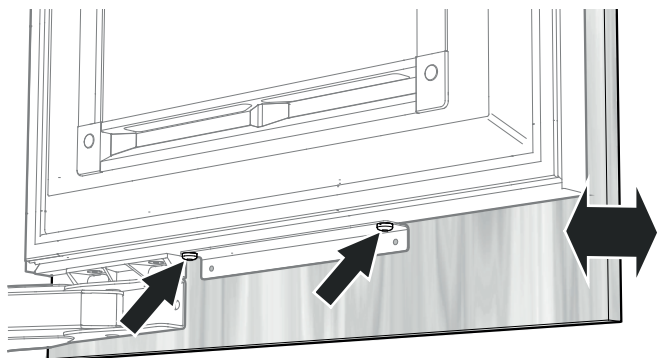


POMEMBNO
Po določenem času in obremenitvah bo vrata morda treba ponovno nastaviti.

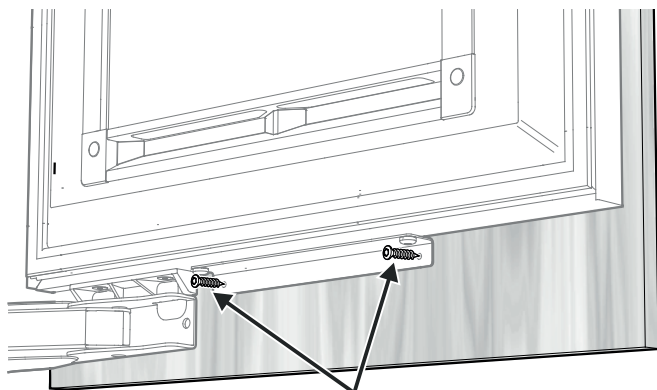


Poravnajte panel v globino na spodnji strani.

Odvijte vijake, poravnajte panel, privijte vijake. Uporabite ključ Torx 20.



Pritrdite panel skozi spodnje pritrdilne spono z dvema vijakoma 4 x 14.



POMEMBNO

Nevarnost poškodbe panela.
Upoštevajte minimalno debelino panela (okvir panela).

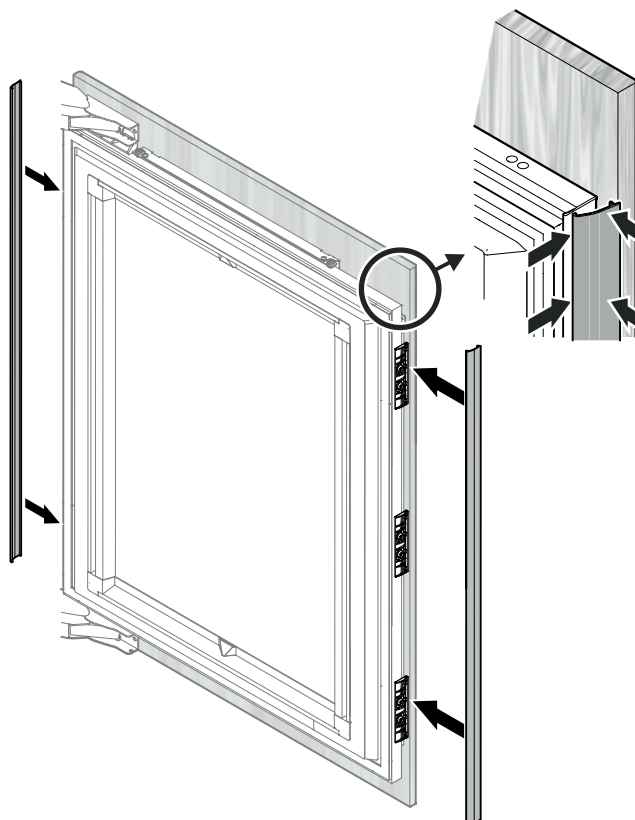
Med panel in vrata aparata vstavite nosilce za panel in jih pritrdite z dvema vijakoma M6 x 12.



Tx™ 20



Na sprednji del nosilcev obesite prekrivne letve in jih na zadnji strani pritrdite.





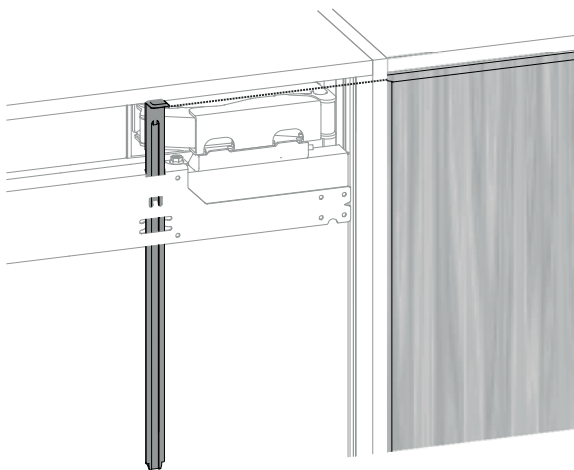
Montaža panela hladilnega dela (ECBN 9673)

Opis je samo za en panel. Postopek montaže je za oba panela enak (prikazana so desna vrata).

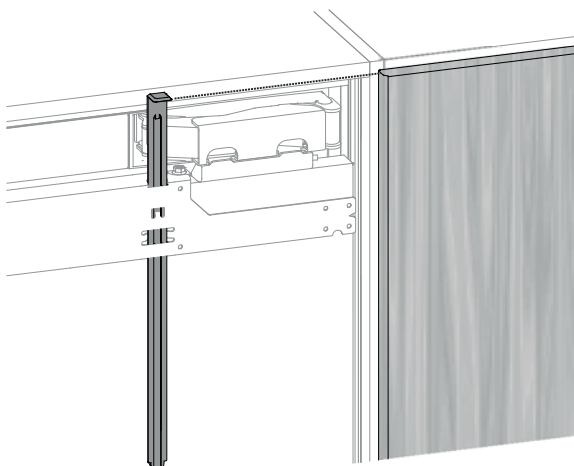
Potisnite montažno letvico navzgor.

Spodnji rob montažne letvice mora biti v liniji z zgornjim robom sosednjih pohištenih vrat.

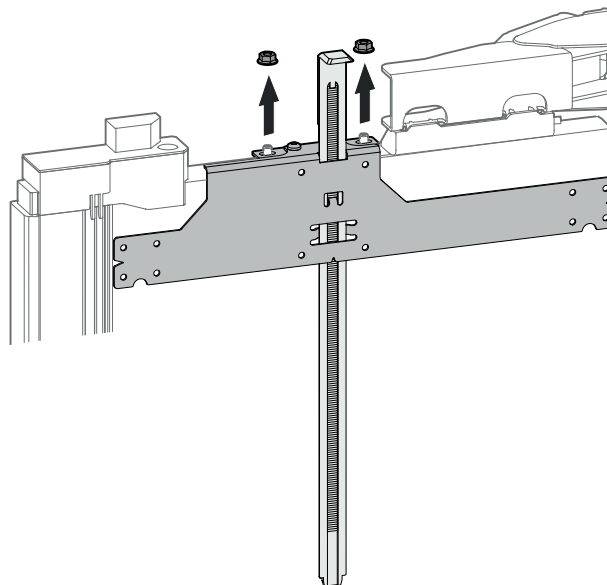
Notranji vratni panel



Zunanji vratni panel



Odprite vrata.
Odvijte pritrdilni kotnik z montažnimi letvicami.

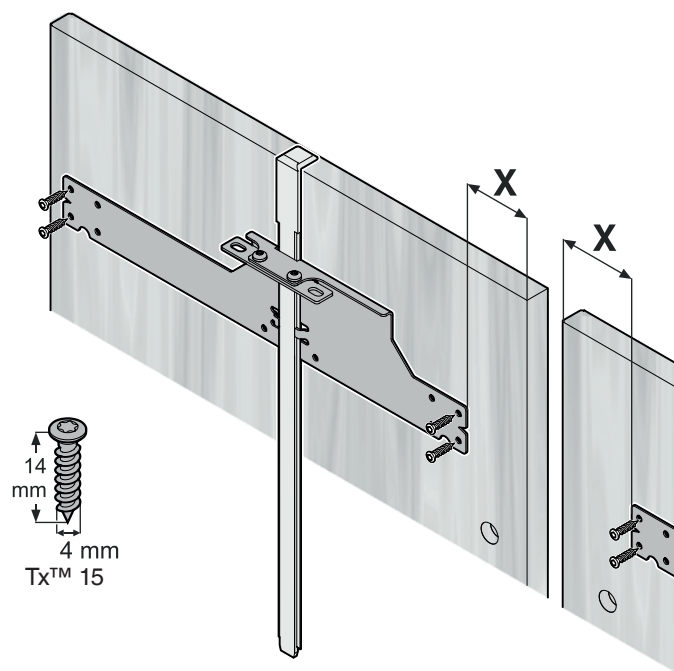


POMEMBNO

Pri odstranjevanju pazite, da se montažna letvica ne preakne.

Namestite pritrdilni kotnik, ga vodoravno poravnajte in privijte na vratni panel s štirimi vijaki 4 x 14.

X = 60 mm



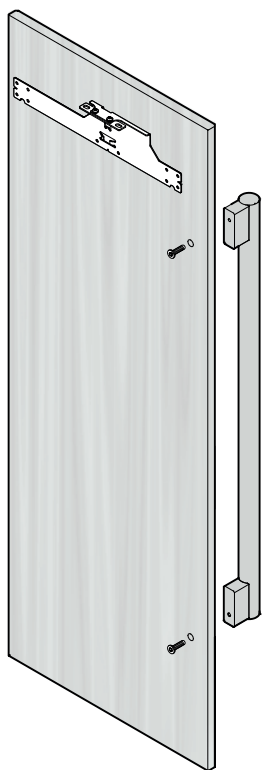
POMEMBNO

Nevarnost poškodbe panela.
Upoštevajte minimalno debelino panela (okvir panela).

Pri pritrditvi ročajev uporabljajte samo vgrezne vijake.

Luknje zapolnite.

Glave vijakov poravnajte s panelom.



Enak postopek ponovite še za leva vrata.

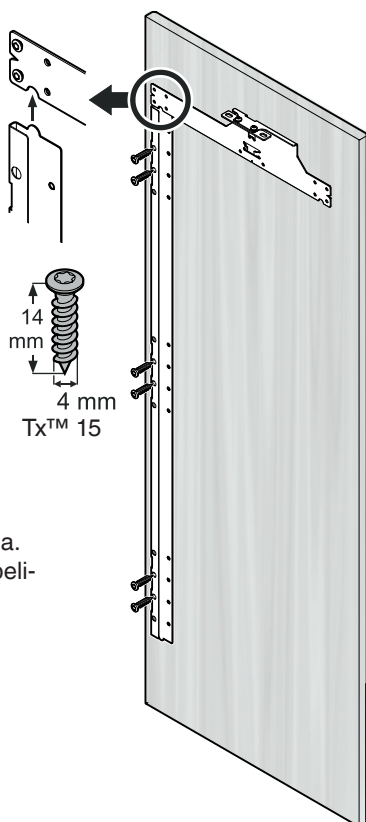
Vstavite montažni letvici od vrat hladilnega dela v vrata zamrzovalnega dela.

POMEMBNO

Če morajo biti vrata omejena na kot odpiranja 90 °, morate to nastaviti, preden panel namestite na vrata aparata. Glejte poglavje „Pomembne informacije o spremembi smeri odpiranja vrat ali omejevanju kota odpiranja vrat na 90 °“.

Držalo za panel namestite tako, da ga z zgornjim jezičkom vstavite v izsek pritrdilnega kotnika.

Poravnajte držalo za panel vzporedno s stranskim robom panela in ga privijte z vijaki 4 x 14.

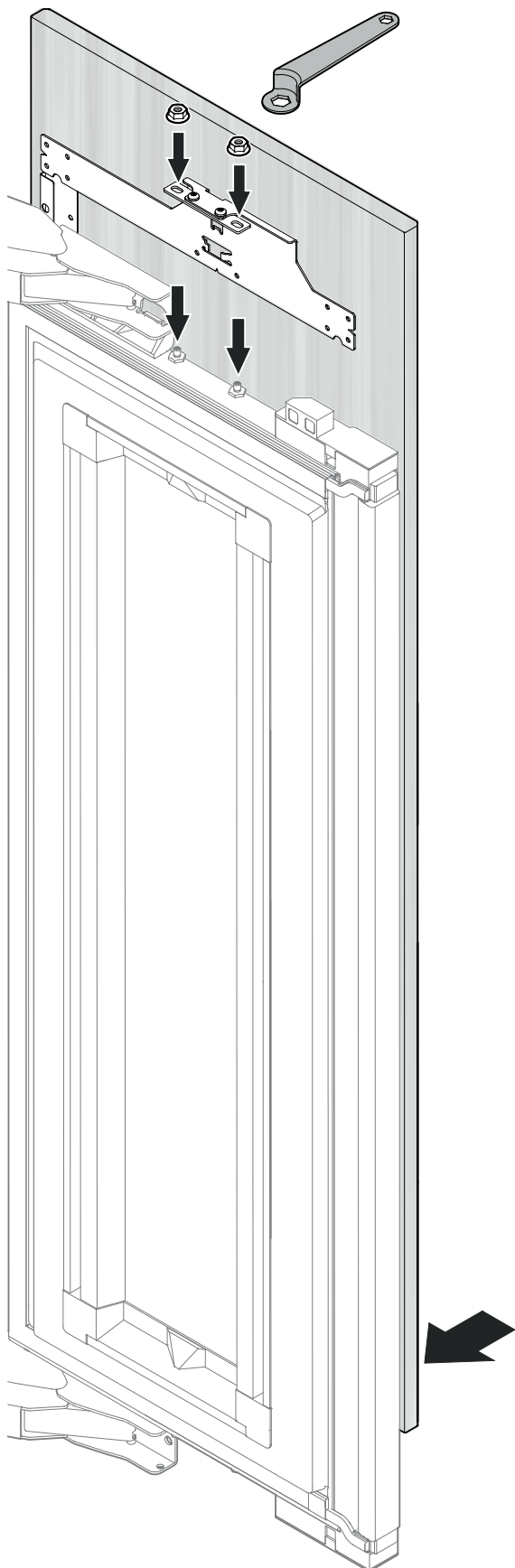


POMEMBNO

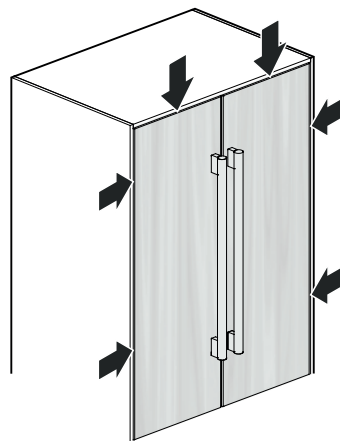
Nevarnost poškodbe panela. Upoštevajte minimalno debelino panela (okvir panela).

Naslednje korake je treba izvesti pri obeh vratih hkrati.

Odprite vrata aparata.
Vratne panele namestite na zgornje nastavitvene vijake in jih poravnajte.
Šestrobne matice navijte na nastavitvene vijake in jih privijte.
Uporabite priloženi 10 mm ključ.



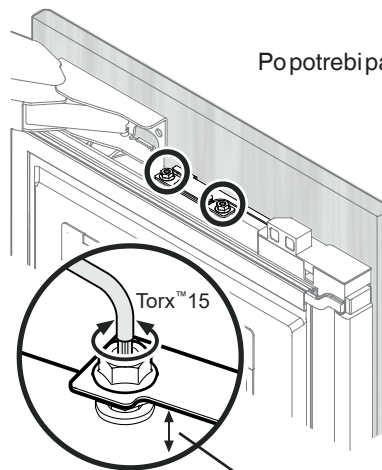
Zaprte vrata in preverite položaj vratnih panelov.



POMEMBNO

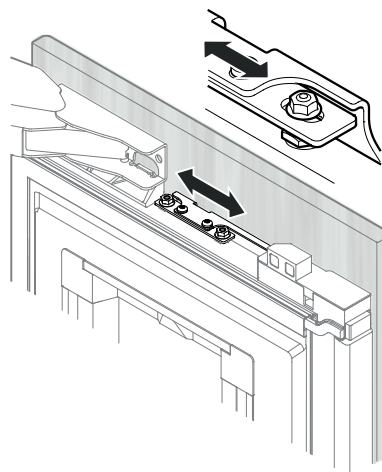
Po določenem času in obremenitvah bo vrata morda treba ponovno nastaviti.

Po potrebi panele poravnajte še navpično.



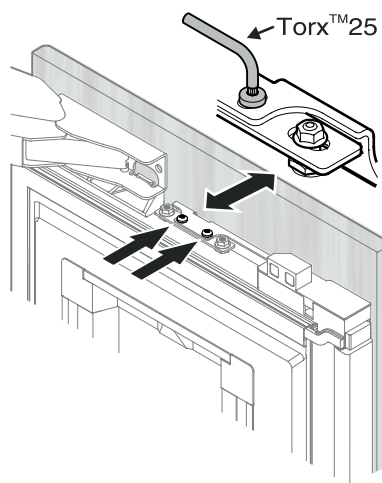
Odvijte šestrobne matice in privijte nastavitvene vijake s ključem Torx 15.

največja prestavitev: 15 mm



Panle vodoravno poravnajte skozi luknje na pritrdilnem kotniku.

Privijte pritrdilne matice.

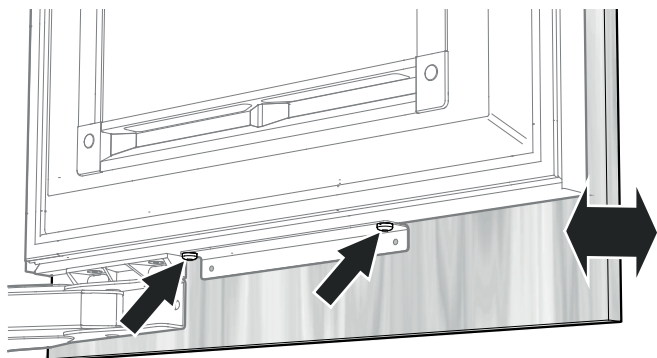


Poravnajte panele v globino.

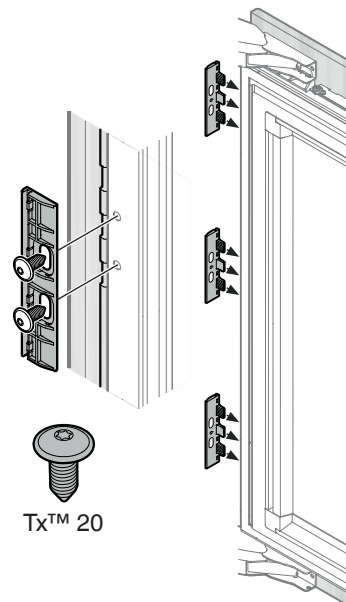
Odvijte vijake, poravnajte panel, privijte vijake.

Poravnajte panel v globino na spodnji strani.

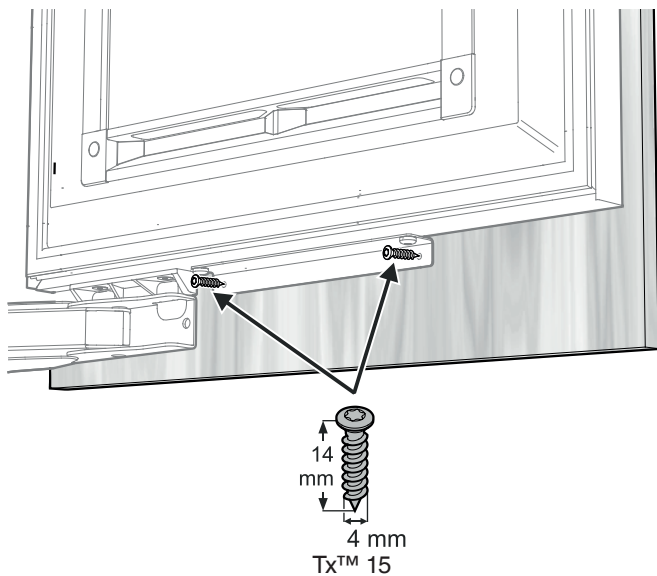
Odvijte vijake, poravnajte panel, privijte vijake. Uporabite ključ Torx 20.



Med panel in vrata aparata vstavite nosilce za panel in jih pritrdite z dvema vijakoma M6 x 12.



Pritrdite panel skozi spodnje pritrdilne spono z dvema vijakoma 4 x 14.

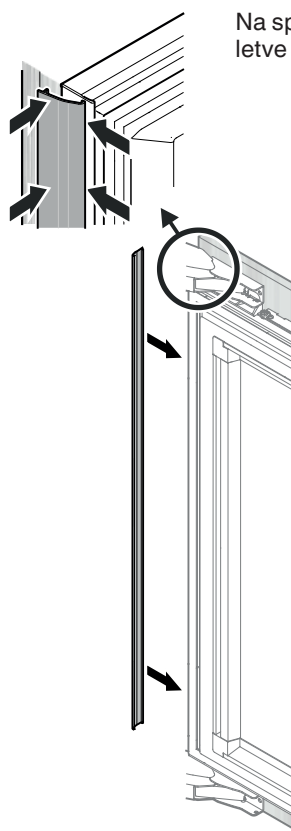


POMEMBNO

Nevarnost poškodbe panela.

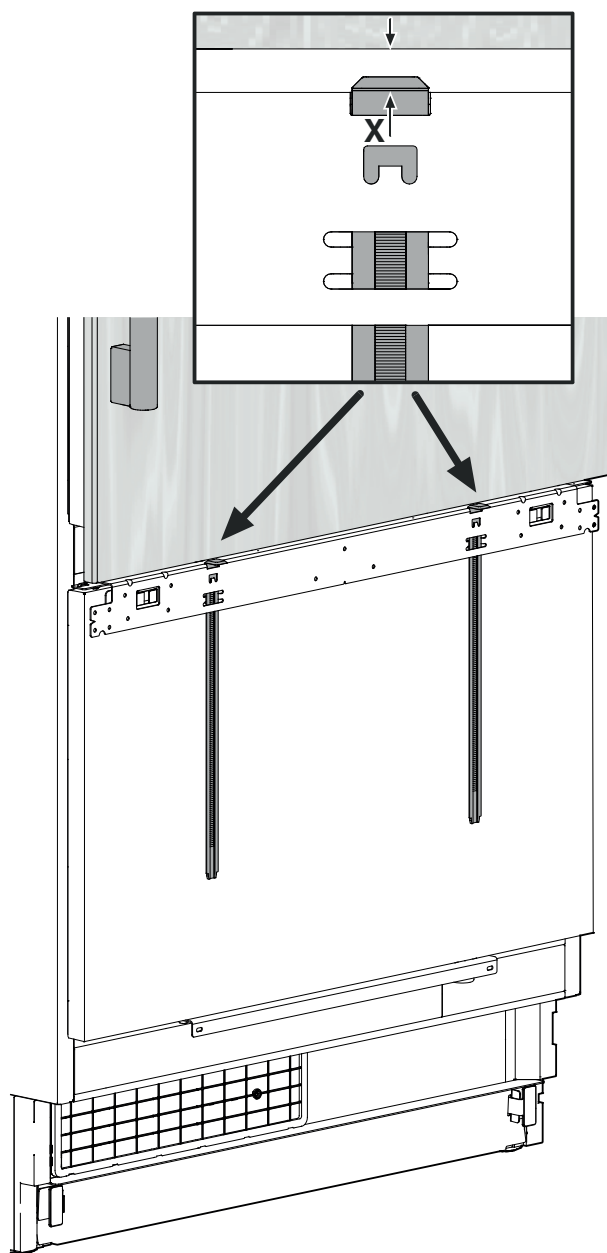
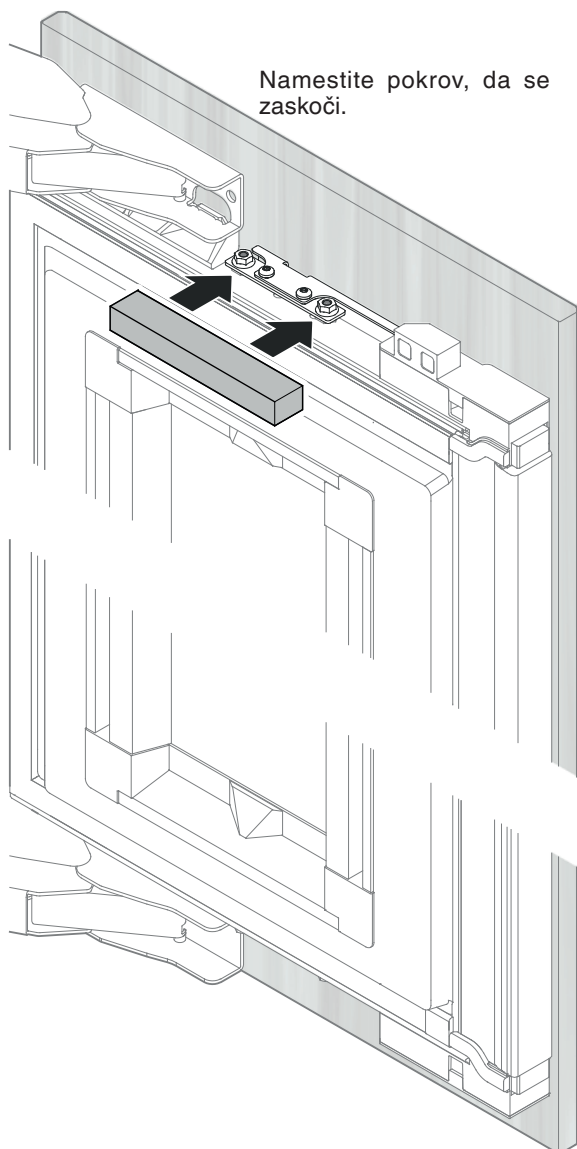
Upoštevajte minimalno debelino panela (okvir panela).

Na sprednji del nosilcev obesite prekrivne letve in jih na zadnji strani pritrdite.



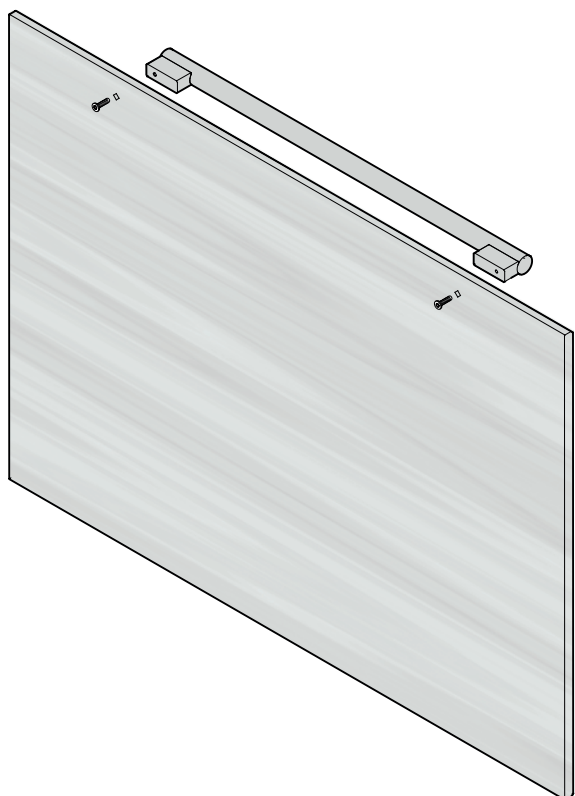
Montaža panela zamrzovalnega dela

Nastavite dimenzijo reže X (priporočljivo je najmanj 3 mm).



POMEMBNO

Zdaj pritrdite držalo na vrata, saj pritrdilni kotnik pokriva pritrdilne luknje.



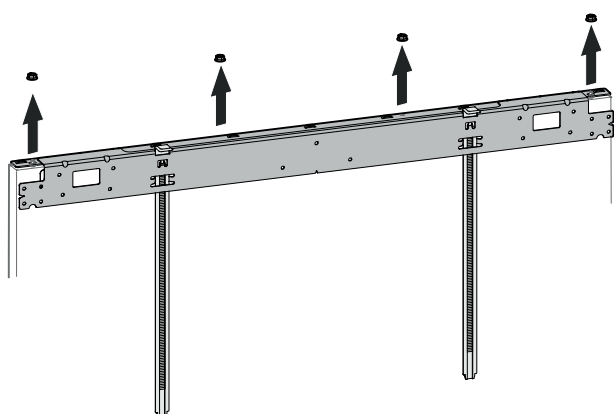
Pri pritrditvi ročajev uporabljajte samo vgrezne vijake.

Luknje zapolnite.

Glave vijakov poravnajte s panelom.

Odprite vrata.

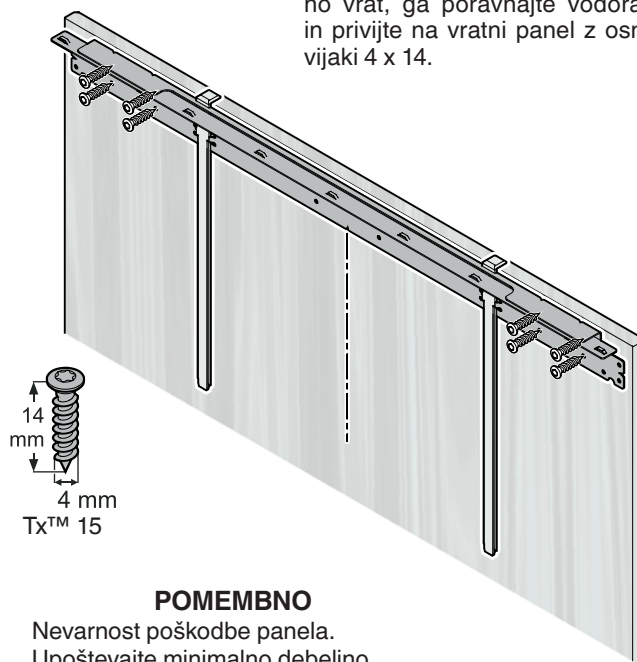
Odvijte pritrdilni kotnik z montažnima letvicama.



POMEMBNO

Pri odstranjevanju pazite, da se montažni letvici ne premakneta.

Namestite pritrdilni kotnik na sredino vrat, ga poravnajte vodoravno in privijte na vratni panel z osmimi vijaki 4 x 14.

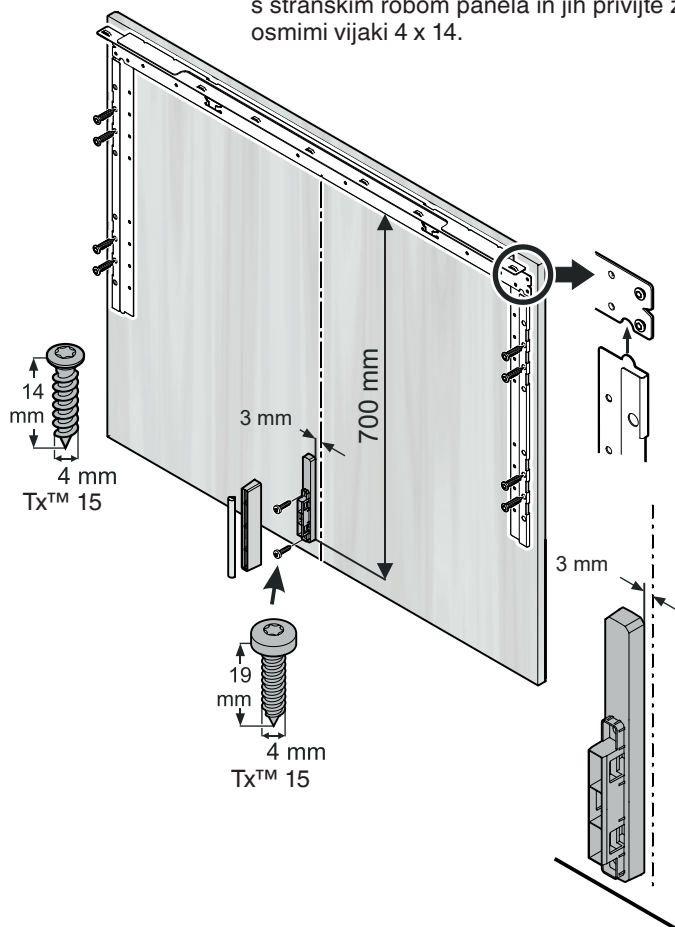


POMEMBNO

Nevarnost poškodbe panela.
Upoštevajte minimalno debelino panela (okvir panela).

Držala za panele namestite tako, da z zgornjim jezičkom vstavite v izsek pritrdilnega kotnika.

Poravnajte držala za panele vzporedno s stranskim robom panela in jih privijte z osmimi vijaki 4 x 14.

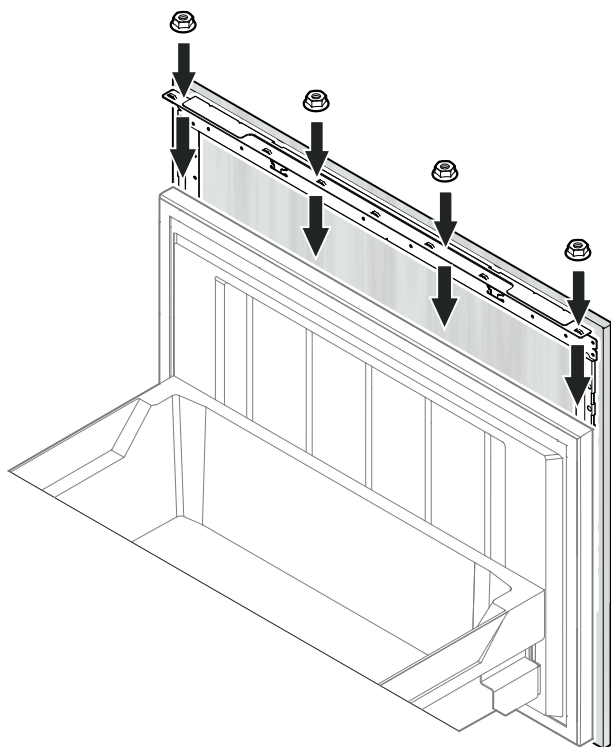


Zračni separator pritrdite z dvema vijakoma 4 x 19. Namestite pokrov.

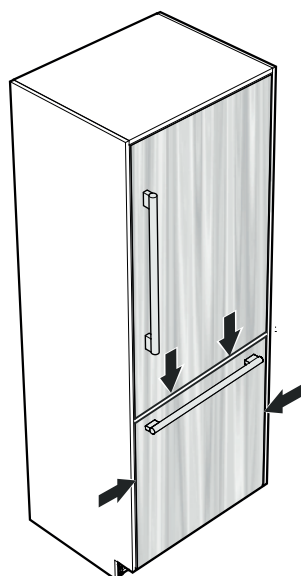
POMEMBNO

Nevarnost poškodbe panela.
Upoštevajte minimalno debelino panela (okvir panela).

Odprite vrata aparata.
Vratni panel namestite na zgornje nastavitvene vijake in ga na sredini poravnajte.
Šestrobne matice navijte na nastavitvene vijake in jih privijte.



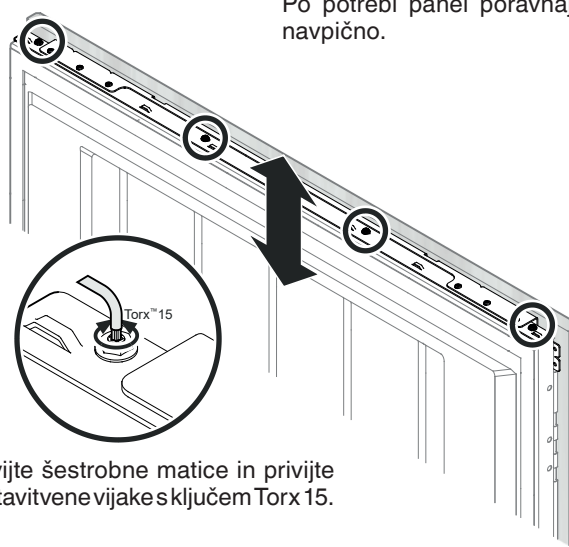
Zaprte vrata in preverite položaj vratnega panela.



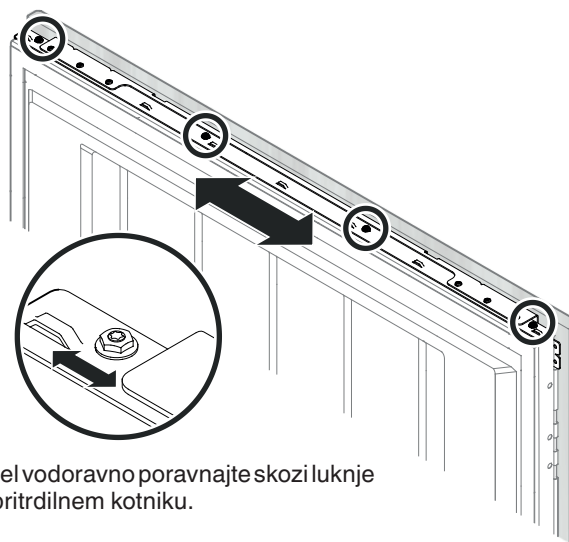
POMEMBNO

Po določenem času in obremenitvah bo vrata morda treba ponovno nastaviti.

Po potrebi panel poravnajte še navpično.

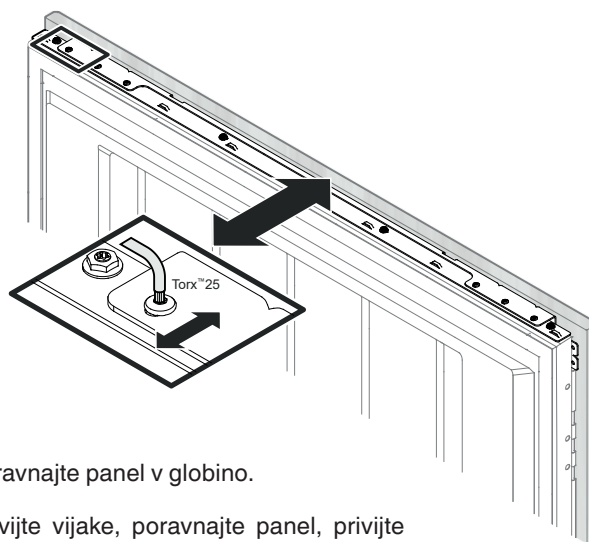


Odvijte šestrobne matice in privijte nastavitvene vijake s ključem Torx 15.



Panel vodoravno poravnajte skozi luknje na pritrdilnem kotniku.

Privijte pritrdilne matice.

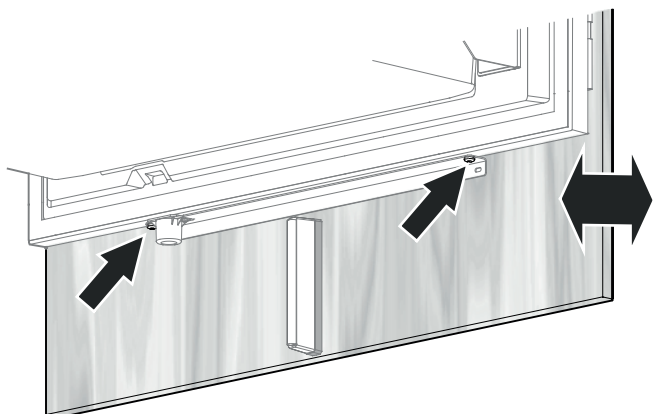


Poravnajte panel v globino.

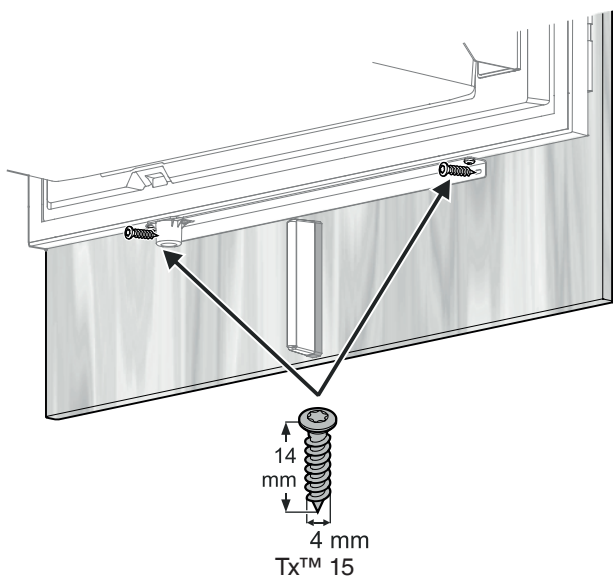
Odvijte vijake, poravnajte panel, privijte vijake.

Poravnajte panel v globino na spodnji strani.

Odvijte vijake, poravnajte panel, privijte vijake. Uporabite ključ Torx 20.



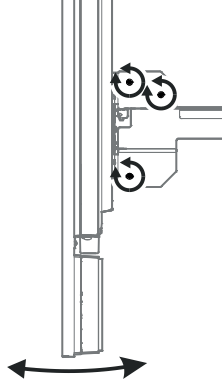
Pritrdite panel skozi spodnje pritrdilne spono z dvema vijakoma 4 x 14.



POMEMBNO

Nevarnost poškodbe panela.
Upoštevajte minimalno debelino panela (okvir panela).

La nevoie, poate fi reglat frontul sertarelor de congelare.
Strângeți șuruburile când obțineți poziția corectă a frontului sertarului.
X = max. 15 mm

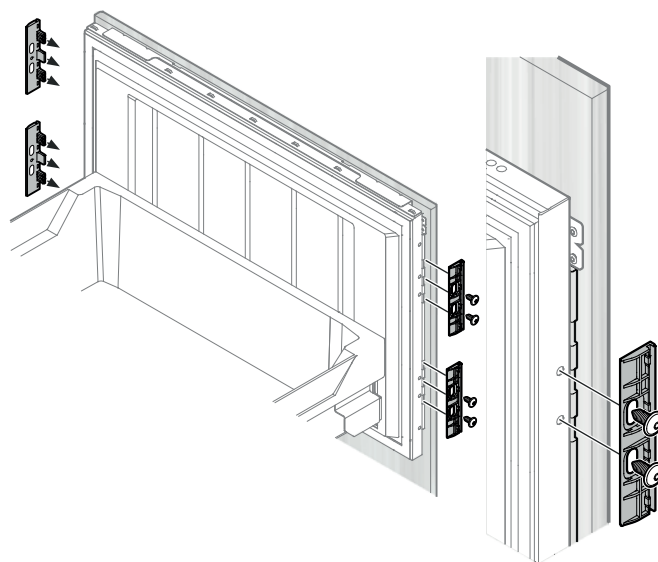


Vedere laterală a sertarului de congelare

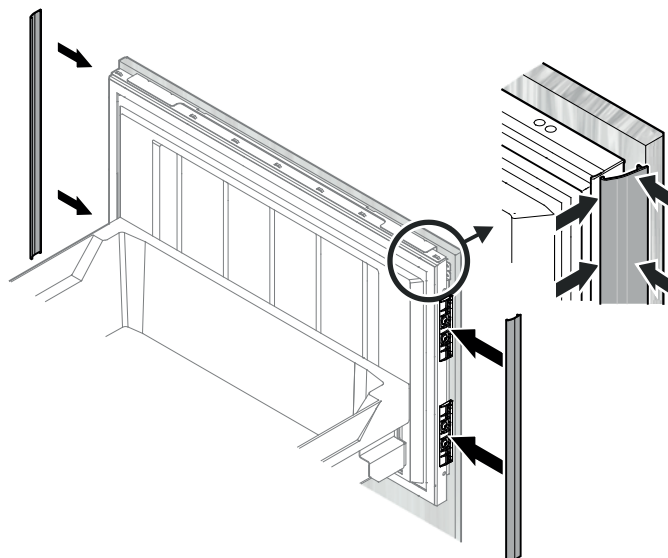
Med panel in vrata aparata vstavite nosilce za panel in jih pritrdite z dvema vijakoma M6 x 12.

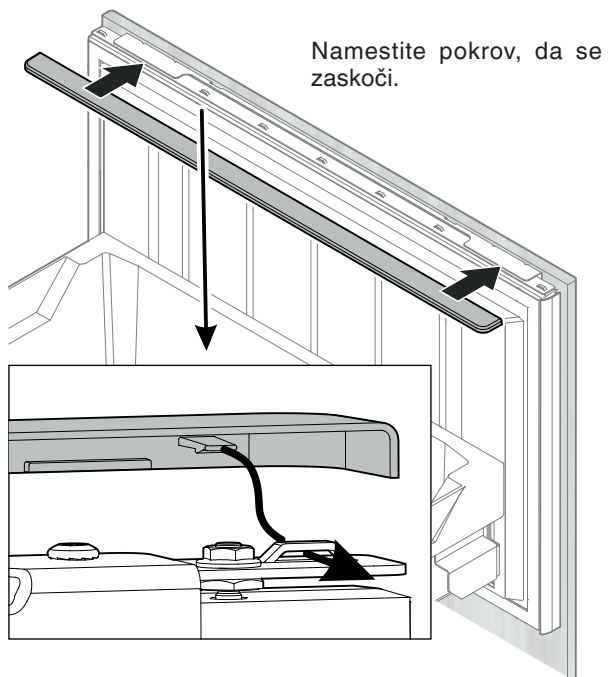


Tx™ 20

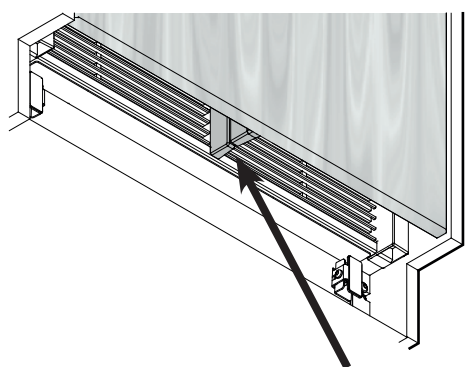
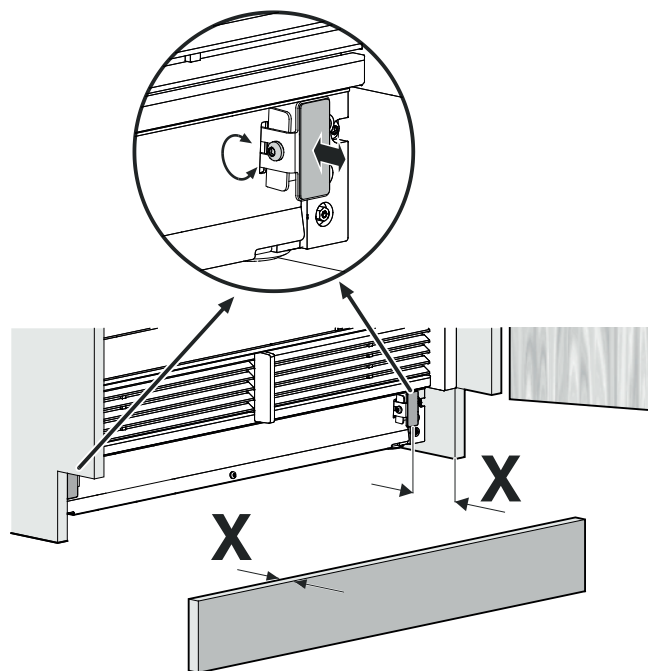


Na sprednji del nosilcev obesite prekrivne letve in jih na zadnji strani pritrdite.





Nosilce prilagodite debelini okrasne letve.

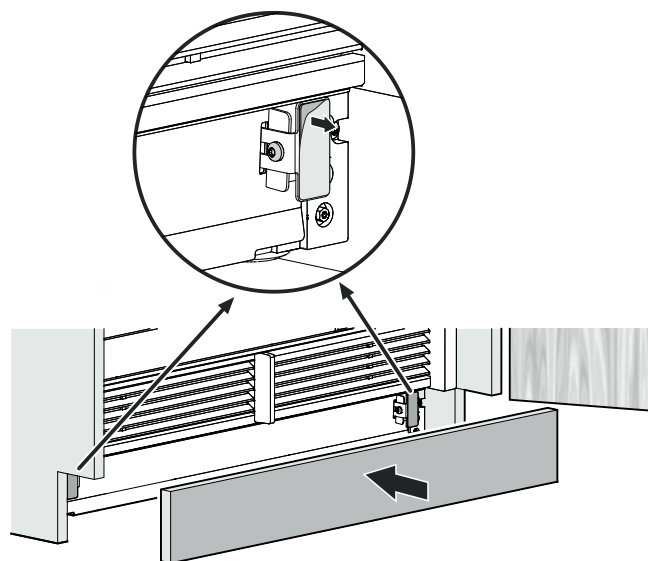


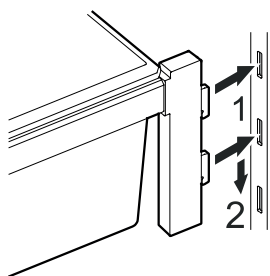
Preverite, da med zračnim separatorjem naprave in zračnim separatorjem vrat ni nobenih špranj.

POMEMBNO

Če je prezračevalna rešetka nameščena nepravilno, se bo pojavila vrzel.

Odstranite zaščitno folijo in nalepite okrasno letev.





Vstavite police na vratih.

Polico za steklenice namestite v najnižji položaj letve.

Kljukice na polici na vratih vstavite v odprtine na želeni višini letve in pritisnite navzdol.

POMEMBNO

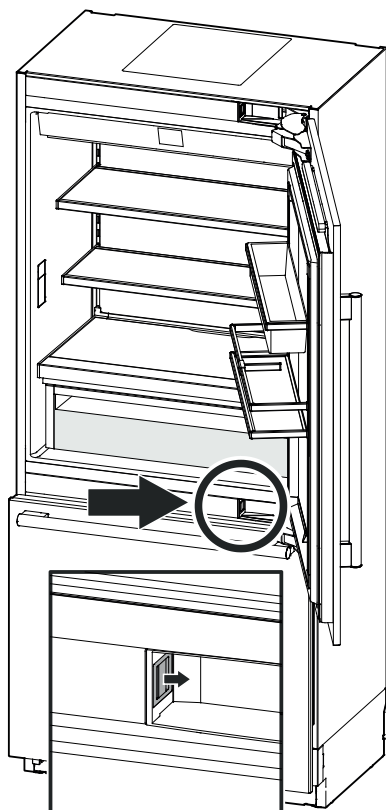
Prepričajte se, da je vsaka polica na vratih pravilno vstavljena v letev.

Za dovod vode odprite zaporni ventil in preverite tesnjenje celotnega vodnega sistema.

SmartDeviceBox (ni priloženo v vseh državah)

Prenesite aplikacijo "SmartDevice" na mobilno končno napravo.

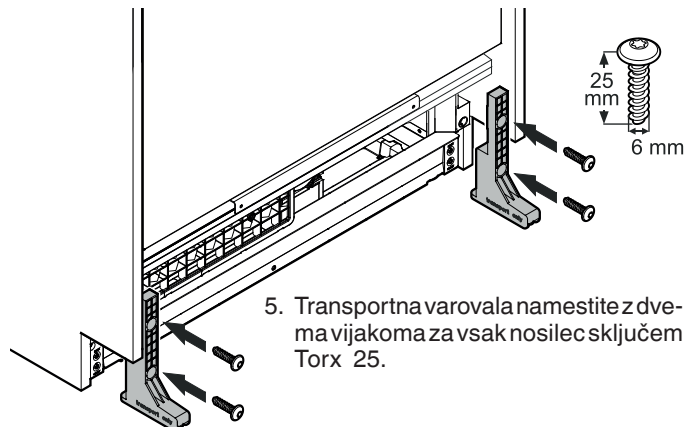
Zaženite aplikacijo na mobilni končni napravi in sledite navodilom.



V primeru odstranitve aparata iz niše

Če je treba aparat spet odstraniti iz niše, upoštevajte naslednje točke:

1. Izpraznite aparat.
2. Izključite aparat iz električnega omrežja.
3. Odmontirajte vratne panele.
4. Spustite aparat s pomočjo naprave za nastavitev višine.



5. Transportna varovala namestite z dvema vijakoma za vsak nosilec sključem Torx 25.

⚠ NEVARNOST!

Če se aparat prevrne, lahko pride do smrtne nevarnosti ali hudih telesnih poškodb.

Aparata ne odstranite, ne da bi prej namestili transportna varovala.

Pomembne informacije o spremembi smeri odpiranja vrat ali omejevanju kota odpiranja vrat na 90 °

Spremembo smeri odpiranja vrat ali omejitev kota odpiranja vrat na 90 ° lahko izvede samo usposobljen strokovnjak.

Tečaji vrat so opremljeni z močnimi zapornimi vzmetmi. Če se tečaj slučajno zapre, lahko to povzroči resne poškodbe.

Vrata so zelo težka. Ne poskušajte sami odmontirati vrat.

Za dodatne informacije se obrnite na servisno službo za pomoč strankam podjetja Liebherr. Oglejte si kontaktne podatke na zadnji strani priročnika.



Liebherr Hausgeräte Lienz GmbH
Dr.-Hans-Liebherr-Strasse 1
A-9900 Lienz
Österreich
www.liebherr.com

