

XRFsd 5265

Side-by-Side

Prime



G Made
in Germany

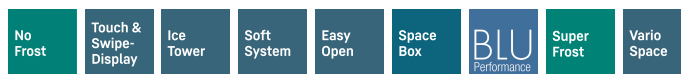
LIEBHERR

SFNsdd 526i

Volně stojící mraznička s NoFrost a věží

IceTower

Prime



← 60 →



Příslušenství

| | |
|-----------|-----------------------------------|
| 988098000 | Vodní filtr |
| 603004101 | 3metrová hadice pro IceMaker |
| 979735400 | EasyTwist-Ice |
| 742335900 | Mrazicí deska |
| 988117400 | Zásobník na ledové kostky s víkem |
| 988103600 | Akumulátor chladu |
| 742159300 | Lopatka na kostky ledu |
| 990187100 | Kleště na kostky ledu |

| | |
|------------------------------------|--|
| Energetická třída | |
| Spotřeba energie za 365 dní/24 h | 199 / 0,545 kWh ¹ |
| Celkový objem | 277 l ² |
| Hluk - akustický výkon | 34 dB(A) |
| Klimatická třída | SN-T (+10 °C Do +43 °C) |
| Dveře / boční stěny | Nerezová ocel / Stříbrné |
| Vnější rozměry v cm (V / Š / H) | 185,5 / 59,7 / 67,5 ³ |
| Ovládací prvky | |
| Typ ovládání | 2,4" TFT displej barevný za dveřmi, Touch- & Swipe Digitální ukazatel teploty |
| Rozhraní | SmartDeviceBox: zahrnutý |
| Alarm dveří | vizuální a akustický |
| Výstražný signál | vizuální a akustický |
| Mrazicí část | |
| Počet hvězdiček mrazicí části | **** |
| Osvětlení | LED osvětlení |
| Počet zásuvek v mrazicí části | 7 různě objemné boxy s integrovaným vedením zásuvek, VarioSpace Nejhornější zásuvka s komfortní funkcí naklápění |
| IceMaker | Pevné připojení k vodovodu 3/4" |
| Kapacita výrobku ledu za 24 h | 0,8 kg |
| Zásoba ledových kostek | 8,0 kg |
| Zmrazovací kapacita za 24 h | 18 kg |
| Skladovací doba při výpadku proudu | 16 h |
| VarioSpace | Ano |
| Akumulátory chladu | 1 |
| Přednosti vybavení | |
| Koncepce Side-by-Side | Topení v boční stěně, pravostranné, vhodné pro kombinaci s dalšími chladničkami, mrazničkami a/nebo vinotékami |
| Dveřní zarážka | Vlevo zaměnitelné |
| Výměnná těsnění dveří | Ano |
| EAN | 4016803131991 |

Funkce



NoFrost

Když otevřete mrazničku, chcete vidět zmrazené potraviny – ale rozhodně ne led nebo námrazu. NoFrost chrání mrazicí prostor před nechtěnou námrazou, která spotřebovává hodně drahé energie. NoFrost znamená: Už žádné pracné a časově náročné rozmrazování mrazničky, více času na jiné věci – a navíc úspora peněz.



Integrovaný SmartDeviceBox

Váš Liebherr je v kuchyni – ale pokud chcete, může být také kdykoli na internetu: Integrovaný SmartDeviceBox otevírá dveře všem výhodám Smart Home. Jednoduše zastrčte do zásuvky, zapněte a připojte svůj Liebherr k síti přes WLAN.



SmartSteel

Díky povrchu SmartSteel se puristický design spotřebiče skvěle hodí do každé kuchyně. Horizontální lak zvýrazňuje nerezovou ocel a dodává jí hedvábný lesk a příjemný omak. Speciální povrchová úprava minimalizuje stopy otisků prstů a dodává povrchu odolnost proti poškrábání. Nic tak neruší vysoce kvalitní exteriér.



Displej Touch & Swipe

Váš Liebherr vás bude poslouchat na pokyn prstu: Díky displeji Touch & Swipe budete svoji chladničku obsluhovat intuitivně a velmi snadno. Funkce, jako „SuperCool“, jednoduše zvolíte klepnutím a přejetím prstem na barevném displeji. Stejně snadno můžete regulovat teplotu. Co když displej právě neovládáte? Pak vám bude ukazovat skutečnou teplotu.



IceTower

IceTower díky zásobě kostek ledu o hmotnosti až 8 kg zajistí, aby chlazené nápoje na vaši párty nikdy nedošly. Lopatka na kostky ledu a výsuvná deska na teleskopických kolejničkách vám umožní pohodlný přístup a nabírání kostek ledu. Díky speciální vkladací misce můžete uložit i menší množství ledu a níže zmrazené potraviny. Zásuvka nacházející se vedle nabízí úložný prostor pro hluboce zmrazené potraviny.



Lopatka na kostky ledu

Ať už porcupujete, nebo přepravujete – pomocí lopatky na kostky ledu, která je dodávána jako příslušenství ke spotřebičům Liebherr, vám půjde obojí snadno od ruky. Díky šikmé poloze hrotu a ergonomické rukojeti se kostky ledu dostanou rychle a jednoduše ze zásobníku IceTower do vašich nápojů. Tato robustní lopatka na kostky ledu, která je vyrobena z pevného plastu, je kromě toho i potěšením pro oči – hlavní podíl na tom má matný povrch v průhledném ledovcově zeleném odstínu.

SRBsdd 526i

Samostatně stojící chladnička s
technologíí BioFresh Professional

◊ Prime



← 60 →



Příslušenství

| | |
|-----------|--------------------------------------|
| 988242901 | Filtr s aktivním uhlím FreshAir |
| 612526500 | SmartDeviceBox |
| 988245900 | Dóza na máslo |
| 988264401 | VarioSafe |
| 903117000 | VarioBoxy |
| 988267100 | FlexCube |
| 988264600 | Stojánek na láhve jako příslušenství |
| 988246600 | Polička na 3 láhve |

| | |
|----------------------------------|--|
| Energetická třída | |
| Spotřeba energie za 365 dní/24 h | 134 / 0,367 kWh ¹ |
| Celkový objem | 384 l ² |
| Objem | Chladnička: 245,8 l / Oddíl BioFresh: 138,4 l |
| Hluk - akustický výkon | 34 dB(A) |
| Klimatická třída | SN-T (+10 °C Do +43 °C) |
| Dveře / boční stěny | Nerezová ocel / Stříbrné |
| Vnější rozměry v cm (V / Š / H) | 185,5 / 59,7 / 67,5 ³ |
| Ovládací prvky | |
| Typ ovládání | 2,4" TFT displej barevný za dveřmi, Touch- & Swipe Digitální ukazatel teploty pro oddíly: chladnička a BioFresh |
| Rozhraní | SmartDeviceBox: zahrnutý |
| Alarm dveří | vizuální a akustický |
| Chladicí část | |
| Ventilátor | PowerCooling s FreshAir Filtrem s aktivním uhlím |
| Materiál dveřních poliček | Úložné police Premium GlassLine s posuvnými fixátory lahví, dveřní VarioBoxy, variabilní zásobník na vejce, dóza na máslo |
| VarioSafe | Ano |
| Polička na láhve | Integrovaná police na lahve |
| Osvětlení | Světelný panel na obou stranách LED osvětlení BioFresh |
| Počet zásuvek BioFresh | 3 BioFresh boxy na SoftTelescopic, 1 Fruit & Vegetable-Safe, 1 Fish & Seafood-Safe, 1 Meat & Dairy-Safe |
| Přednosti vybavení | |
| Koncepce Side-by-Side | Topení v boční stěně, levostranné, vhodné pro kombinaci s dalšími chladničkami, mrazničkami a/nebo vinotékami |
| Dveřní zarážka | Vpravo zaměnitelné |
| Výměnná těsnění dveří | Ano |
| EAN | 4016803129851 |

Funkce



Fish & Seafood-Safe

Milujete ryby? Ve vaší chladniče Liebherr zůstanou čerstvé! Neboť v přihrádce na ryby a mořské plody můžete tyto potraviny skladovat při optimální teplotě $-2\text{ }^{\circ}\text{C}$ stejně profesionálně jako u prodejce ryb. Velikost zóny s teplotou $-2\text{ }^{\circ}\text{C}$ můžete libovolně upravovat – a ve zbývajícím prostoru skladovat například maso a mléčné výrobky při optimální teplotě $0\text{ }^{\circ}\text{C}$. Ukazatel LED přitom indikuje, že je zóna $-2\text{ }^{\circ}\text{C}$ právě aktivní.



Integrovaný SmartDeviceBox

Váš Liebherr je v kuchyni – ale pokud chcete, může být také kdykoli na internetu: Integrovaný SmartDeviceBox otevírá dveře všem výhodám Smart Home. Jednoduše zastrčte do zásuvky, zapněte a připojte svůj Liebherr k síti přes WLAN.



Přihrádka na ovoce a zeleninu

Křupavý salát nebo jahody: Nejcitlivější potraviny si zaslouží zvláštní místo, aby zůstaly déle čerstvé: Přihrádky BioFresh. V přihrádce na ovoce a zeleninu se teplota blíží $0\text{ }^{\circ}\text{C}$. V kombinaci s vlhkostí vzduchu, která v této přihrádce převládá, a díky jejímu těsnému uzavření je zde nebalenému ovoci a zelenině obzvláště dobře. Nemusíte nic nastavovat.



SmartSteel

Díky povrchu SmartSteel se puristický design spotřebiče skvěle hodí do každé kuchyně. Horizontální lak zvýrazňuje nerezovou ocel a dodává jí hedvábný lesk a příjemný omak. Speciální povrchová úprava minimalizuje stopy otisků prstů a dodává povrchu odolnost proti poškrábání. Nic tak neruší vysoce kvalitní exteriér.



Přihrádka na maso a mléčné výrobky

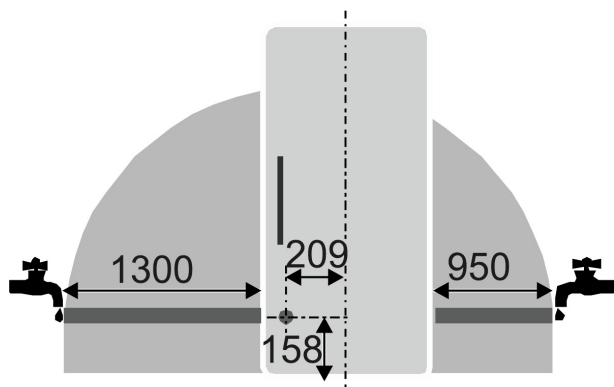
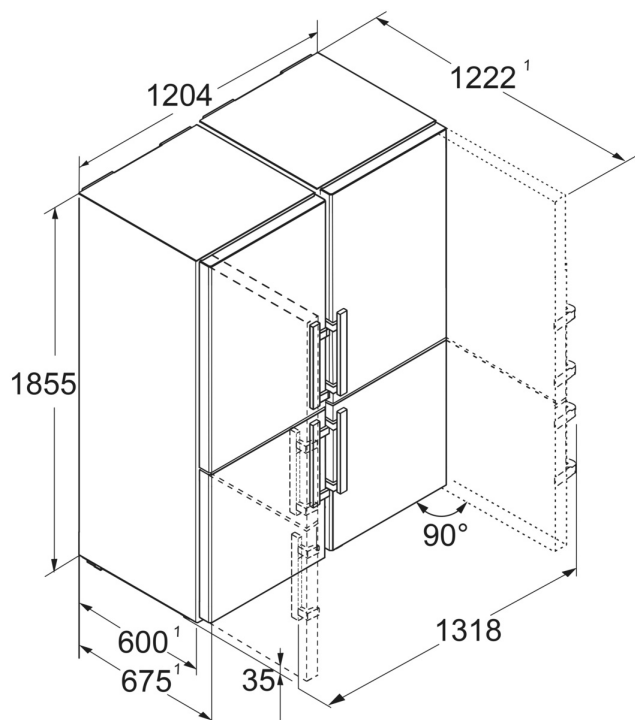
Chtěli byste, aby delikátní telecí filé nebo čerstvé mléko zůstalo čerstvé co nejdéle? O to se postarají přihrádky BioFresh: V přihrádce na maso a mléčné výrobky se teplota blíží $0\text{ }^{\circ}\text{C}$ – ideální podmínky pro skladování i těch nejcitlivějších potravin. A to nejlepší: Všechno je z výroby perfektně nastaveno k okamžitému použití – pro delší čerstvost.



LightTower

Optimálně osvětlený vnitřní prostor vás potěší: Světla LightTower ukáží potraviny v tom nejlepším světle a jsou umístěna tak, aby osvětlila vždy celou plochu vaší plné chladničky. Jelikož jsou světla LightTower integrována do bočních stěn, zůstane navíc dostatek prostoru pro vaše potraviny.

Technický výkres



SFNsdd 526i

Výrobky a jejich údaje jsou inscenovány pro reklamní účely. Přestože je vynaloženo veškeré úsilí na zajištění správnosti všech údajů a informací v tomto letáku, společnost Liebherr si vyhrazuje právo na změny bez předchozího upozornění. Pokud jsou skutečné rozměry, technické údaje a výkon spotřebiče rozhodující, doporučujeme vám, abyste se seznámili s návodem k instalaci, který je přiložen k danému spotřebiči. Společnost Liebherr neručí za případné škody. (13.12.2024)

