

IFSd 3904

Zamrażarka szufladowa do zintegrowanej zabudowy SmartFrost

○ Pure



LIEBHERR

IFSd 3904

Zamrażarka szufladowa do zintegrowanej zabudowy SmartFrost

○ Pure



↑
88
↓



Konstrukcja	Drzwi niezależne / Urządzenie do zabudowy zintegrowanej
Klasa efektywności energetycznej	D <small>A+ G</small>
Zużycie energii w ciągu 365 dni	143 / 0,391 kWh
Pojemność całkowita	101 l¹
Poziom szumu / Klasa emisji hałasu	33 dB(A) / B, SuperSilent
Klasa klimatyczna	SN-ST (+10 °C do +38 °C)
Częstotliwość / napięcie	50-60 Hz / 220-240 V~
Prąd znamionowy	1,3 A
Wymiary niszy w cm (wys. / szer. / gł.)	87,4-89 / 56-57 / min. 55
Sterowanie	
Sterowanie	Wyświetlacz ciekłokrystaliczny, monochromatyczny, elektronika dotykowa Cyfrowy wyświetlacz temperatury
Interfejs	SmartDeviceBox: opcjonalnie
Alarm otwartych drzwi	optyczny i dźwiękowy
Sygnal ostrzegawczy w przypadku awarii	optyczny i dźwiękowy
Zamrażarka	
Oznaczenie gwiazdkowe	****
Szuflady w zamrażarce	4 szuflady, VarioSpace
Zdolność mrożenia w ciągu 24h	8 kg
Czas przechowywania (awaria)	10 h
VarioSpace	tak
Zalety wyposażenia	
Koncepcja Side-by-Side	Ogrzewanie górnej ściany dla koncepcji Side-by-Side
Kierunek otwierania drzwi	prawo wymienne
Wymienne uszczelki drzwiowe	tak
Kod EAN	4016803115397

¹ Zgodnie z rozporządzeniem UE 2019/2016 wskazujemy pojemność całkowitą jako liczbę całkowitą (zaokrągloną), a pojemność komory zamrażarki i komór na świeżą żywność z jednym miejscem po przecinku.

Cechy



Możliwość doposażenia w moduł SmartDeviceBox

Chcesz przygotować się na przyszłość Smart Home? Twoja lodówka Liebherr chętnie Ci w tym pomoże: możesz doposażyć ją w moduł SmartDeviceBox, który umożliwia korzystanie z internetu. Moduł SmartDeviceBox można bardzo łatwo zainstalować i otwiera on już dziś przed użytkownikami cały świat cyfrowych możliwości.



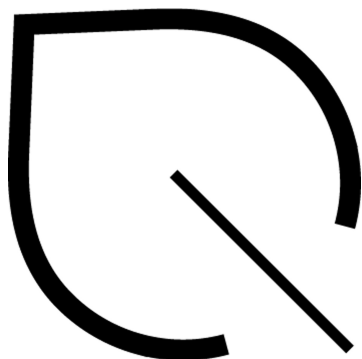
Wyświetlacz dotykowy

Naprawdę poruszające: za pomocą wyświetlacza dotykowego można łatwo i intuicyjnie obsługiwać urządzenia Liebherr. Na wyświetlaczu są prezentowane w przejrzysty sposób wszystkie funkcje. Za pomocą lekkiego dotknięcia palcem można wybierać na przykład bez problemu funkcje lub też sprawdzać aktualną temperaturę w lodówce.



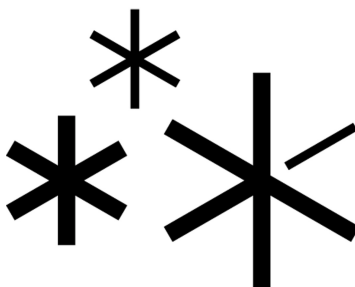
VarioSpace

Potrzebujesz miejsca, by przechować piętrowy tort lodowy na letnie przyjęcie? To żaden problem dla Twojej zamrażarki Liebherr: wie doskonale, że czasem potrzeba więcej miejsca. Dzięki VarioSpace możesz łatwo wyjąć poszczególne szuflady zamrażarki – i voilà: oto Twoja dodatkowa przestrzeń do przechowywania!



EnergySaver

Chcesz równocześnie oszczędzać energię i pieniądze? Twoja lodówka Liebherr pomoże Ci w tym – za pomocą trybu oszczędzania energii. Gdy zostanie włączona funkcja EnergySaver, temperatura standardowa podnosi się o dwa stopnie. W związku z tym lodówka Liebherr zużywa jeszcze mniej prądu – a Twoje produkty pozostają optymalnie świeże.



SuperFrost

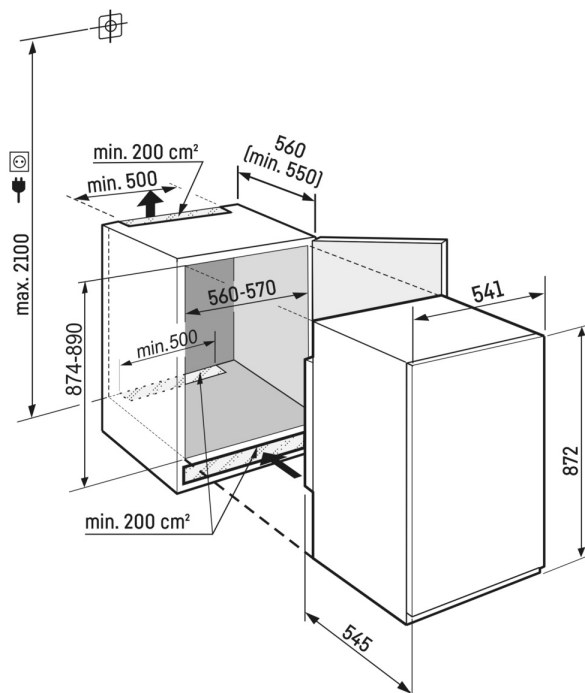
Chcesz zamrozić świeże produkty w sposób chroniący ich witaminy? Włącz po prostu SuperFrost, a zamrażalnik natychmiast zwiększy swą wydajność chłodzenia. Dzięki temu temperatura pozostanie stała również po włożeniu niezamrożonych artykułów spożywczych. SuperFrost oznacza zarazem oszczędność energii: jeśli funkcja nie zostanie wyłączona ręcznie, wyłączy się automatycznie po upływie 65 godzin.



Blokada wyświetlacza

Świecący wyświetlacz jest jak magnes dla dziecięcych dłoni – Liebherr również o tym wie. Dlatego też dostępna jest funkcja blokady wyświetlacza: zapobiega ona niezawodnie niezamierzonej zmianie ustawień lodówki. Oczywiście blokadę wyświetlacza można również w prosty sposób wyłączyć.

Rysunek techniczny



Produkty i ich szczegóły zostały przedstawione w celach reklamowych. Pomimo dotożenia wszelkich starań w celu zapewnienia dokładności wszystkich danych i informacji zawartych w niniejszej ulotce, firma Liebherr zastrzega sobie prawo do wprowadzania zmian bez uprzedzenia. Jeśli rzeczywiste wymiary, specyfikacje i wydajność urządzenia mają krytyczne znaczenie, zalecamy zapoznanie się z instrukcją montażu dołączoną do danego urządzenia. Firma Liebherr nie ponosi odpowiedzialności za jakiegokolwiek szkody. (07.12.2023)

