

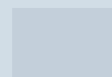


Návod na použitie

Quality, Design and Innovation



home.liebherr.com/fridge-manuals




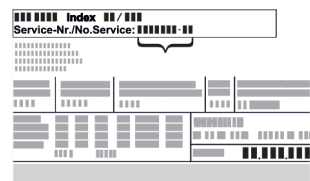



LIEBHERR

Obsah

1	Celkový pohľad na zariadenie.....	3
1.1	Rozsah dodávky.....	3
1.2	Prehľad zariadenia a vybavenia.....	3
1.3	Oblasť použitia zariadenia.....	3
1.4	Zhoda.....	3
1.5	Látky SVHC podľa nariadenia REACH.....	4
1.6	Databáza EPREL.....	4
2	Všeobecné bezpečnostné pokyny.....	4
3	Spôsob funkcie displeja.....	5
3.1	Navigácia pomocou dotykového tlačidla a vysvetlenie symbolov.....	5
3.2	Menu.....	5
4	Uvedenie do prevádzky.....	7
4	Podmienky inštalácie.....	7
4.1	Miestnosť.....	7
4.2	Inštalácia viacerých zariadení.....	7
4.3	Elektrické pripojenie.....	8
4.4	Inštalčné rozmery.....	8
4.4	Požiadavky na ventiláciu.....	8
4.5	Preprava zariadenia.....	8
4.6	Vybalenie zariadenia.....	8
4.7	Montáž dištančných držiakov na stenu.....	8
4.8	Inštalácia zariadenia.....	9
4.9	Po inštalácii.....	9
4.10	Likvidácia balenia.....	9
4.11	Výmena dorazu dverí.....	9
4.12	Pripojenie zariadenia.....	12
4.13	Zapnutie zariadenia (prvé uvedenie do prevádzky)	13
5	Skladovanie.....	13
5.1	Poznámky ku skladovaniu.....	13
5.2	Mraziaci priestor.....	13
5.3	Doby skladovania.....	14
6	Úspora energie.....	14
7	Obsluha.....	14
7.1	Ovládacie a indikačné prvky.....	14
7.1.1	Indikátor teploty/stavu.....	14
7.1.2	Správanie LED.....	14
7.1.3	Akustické signály.....	15
7.2	Funkcie zariadenia.....	15
7.2.1	Poznámky k funkciám zariadenia.....	15
	Vypnutie a zapnutie zariadenia.....	15
	Teplota.....	15
	SuperFrost.....	15
	SabbathMode.....	16
	Zámok vstupu.....	16
	Spustenie cyklu rozmrazovania*.....	17
	Demo režim.....	17
	Obnovenie na výrobné nastavenia.....	17
7.3	Hlásenia.....	18
7.3.1	Ukončenie hlásení.....	18
8	Vybavenie.....	18
8.1	Zásuvky.....	18
8.2	Sklenené dosky.....	19
8.3	VarioSpace.....	19

9	Údržba.....	19
9.1	Rozloženie/montáž vyťahovacích systémov.....	19
9.2	Rozmrazovanie zariadenia.....	20
9.3	Čistenie zariadenia.....	20
10	Pomoc zákazníkom.....	21
10.1	Technické údaje.....	21
10.2	Prevádzkový hluk.....	21
10.3	Technická porucha.....	21
10.4	Zákaznícky servis.....	23
10.5	Typový štítok.....	23
11	Odstavenie z prevádzky.....	23
12	Likvidácia.....	23
12.1	Príprava zariadenia na likvidáciu.....	23
12.2	Ekologická likvidácia zariadenia.....	23

Výrobca neustále pracuje na ďalšom vývoji všetkých typov a modelov. Prosíme preto o pochopenie, že si musíme vyhradiť právo na zmeny tvaru, vybavenia a techniky.

Symbol	Vysvetlenie
	Prečítajte si návod Aby ste sa zoznámili so všetkými výhodami nového zariadenia, prečítajte si, prosím, pozorne pokyny v tomto návode.
	Ďalšie informácie na internete Digitálny návod s doplňujúcimi informáciami a v ďalších jazykoch nájdete na internete prostredníctvom QR kódu na prednej strane návodu alebo zadaním servisného čísla na stránke home.liebherr.com/fridge-manuals . Servisné číslo nájdete na typovom štítku:
	
	<i>Fig. Príklad zobrazenia</i>
	Kontrola zariadenia Skontrolujte všetky diely, či sa pri preprave nepoškodili. V prípade reklamácií sa obráťte na predajcu alebo zákaznícky servis.
	Odchýlky Tento návod na použitie platí pre viaceré modely, preto sú možné odchýlky. Odseky, ktoré platia iba pre určité zariadenia, sú označené hviezdíčkom (*).
	Pokyny k manipulácii a výsledky manipulácie Pokyny k manipulácii sú označené ▶. Výsledky manipulácie sú označené ▷.
	Videá Videá k zariadeniam sú k dispozícii na kanáli YouTube spoločnosti Liebherr-Hausgeräte.

Tento návod na použitie platí pre:

F..	10.. / 14..
FN..	14..
TG	14Ve04 / 14Vd04 / 14Vc04 / 14Vddg04
TGN	14Ve04

Poznámka

Ak má vaše zariadenie v označení zariadenia písmeno N, tak ide o zariadenie NoFrost.*

1 Celkový pohľad na zariadenie

1.1 Rozsah dodávky

Skontrolujte všetky diely, či sa pri preprave nepoškodili. V prípade reklamácií sa obráťte na predajcu alebo na zákaznícky servis. (pozri 10.4 Zákaznícky servis)

Dodávka pozostáva z nasledujúcich dielov:

- Voľne stojace zariadenie
- Vybavenie (podľa modelu)
- Montážny materiál (podľa modelu)
- „Quick Start Guide“
- Servisná brožúra

1.2 Prehľad zariadenia a vybavenia

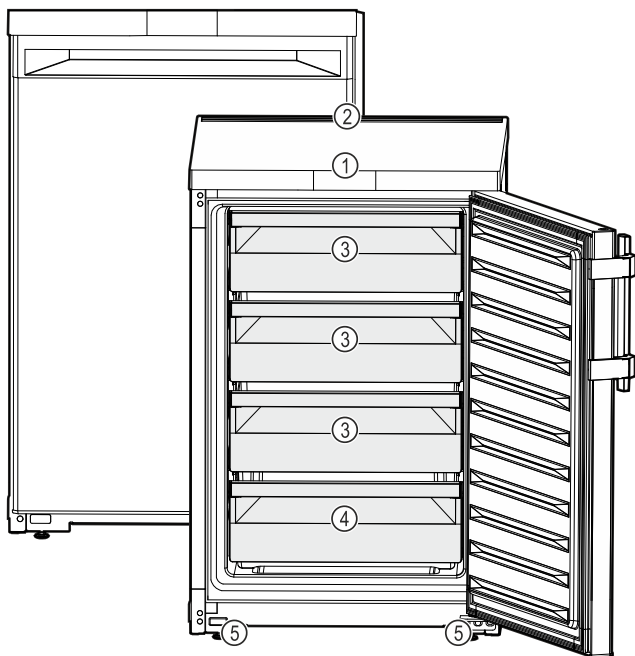


Fig. 1 Príklad zobrazenia

- | | |
|---------------------------------|--------------------------------|
| (1) Ovládacie prvky, osvetlenie | (4) Typový štítok |
| (2) Vetracia štrbina | (5) Nastaviteľné nohy (vpredu) |
| (3) VarioSpace | |

Poznámka

► Priehradky, zásuvky alebo koše sú v stave pri expedícii zoradené v záujme optimálnej energetickej účinnosti. Zmeny usporiadania v rámci daných zásuvných možností napríklad priehradiek v chladiacej časti však nemajú žiadny účinok na spotrebu energie.

1.3 Oblasť použitia zariadenia

Používanie v súlade s určením

Zariadenie je určené výhradne na chladenie potravín v domácom alebo domácnosti podobnom prostredí. Patrí k tomu napr. použitie

- v kuchyniach pre zamestnancov, penziónoch s raňajkami,
- prostredníctvom hostí vo vidieckych domoch, hoteloch, motelloch a iných ubytovacích zariadeniach,
- pri cateringu a podobnom servise vo veľkoobchode.

Zariadenie nie je vhodné na použitie ako vstavaný prístroj.

Všetky ostatné spôsoby použitia sú neprípustné.

Predvídateľné chybné použitie

Výslovne sú zakázané nasledujúce použitia:

- Skladovanie a chladenie liekov, krvnej plazmy, laboratórných preparátov alebo podobných látok a produktov, pre ktoré platí smernica o medicínskych produktoch 2007/47/ES,
- používanie v oblastiach ohrozených výbuchom,

Nesprávne použitie zariadenia môže viesť ku škodám na skladovanom tovare alebo k jeho pokazeniu.

Klimatické triedy

Zariadenie je vyrobené podľa klimatizačných tried pre prevádzku pri obmedzenom rozsahu teplôt okolia. Klimatická trieda platná pre vaše zariadenie je vytlačená na typovom štítku.

Poznámka

► Pre zaručenie bezchybnej prevádzky dodržiavajte uvedené teploty okolia.

Klimatická trieda	pre teploty okolia
SN	10 °C až 32 °C
N	16 °C až 32 °C
ST	16 °C až 38 °C
T	16 °C až 43 °C
SN-ST	10 °C až 38 °C
SN-T	10 °C až 43 °C

Bezchybná funkcia zariadenia je zaručená do spodnej teploty okolia -15 °C.

1.4 Zhoda

Bola vykonaná kontrola tesnosti chladiaceho okruhu. Zariadenie zodpovedá príslušným bezpečnostným ustanoveniam, ako aj príslušným smerniciam.

Kompletné znenie EÚ vyhlásenia o zhode je k dispozícii na nasledujúcej internetovej adrese: www.Liebherr.com

Všeobecné bezpečnostné pokyny

1.5 Látky SVHC podľa nariadenia REACH

Pod nasledujúcim prepojením môžete skontrolovať, či vaše zariadenie obsahuje látky SVHC podľa nariadenia REACH: home.liebherr.com/de/deu/de/liebherr-erleben/nachhaltigkeit/umwelt/scip/scip.html

1.6 Databáza EPREL

Od 1. marca 2021 môžete nájsť informácie o energetických štítkoch a požiadavky na ekodizajn v európskej databáze výrobkov (EPREL). Na nasledujúcom odkaze nájdete databázu výrobkov: <https://eprel.ec.europa.eu/>. Zobrazí sa Vám výzva na zadanie označenia modelu. Označenie modelu nájdete na typovom štítku.

2 Všeobecné bezpečnostné pokyny

Tento návod na použitie starostlivo uschovejte, aby ste ho mohli kedykoľvek použiť.

Ak zariadenie odovzdáte ďalšiemu vlastníkovi, odovzdajte s ním aj tento návod na použitie.

Pre správne a bezpečné používanie zariadenia si pred použitím starostlivo prečítajte tento návod na použitie. Vždy dodržiavajte pokyny, bezpečnostné pokyny a výstražné upozornenia, ktoré sú v ňom uvedené. Sú dôležité pre to, aby ste zariadenie mohli bezpečne a bezchybne inštalovať a prevádzkovať.

Nebezpečenstvá pre používateľa:

- Toto zariadenie môžu obsluhovať deti, ako aj osoby so zníženými fyzickými, zmyslovými alebo mentálnymi schopnosťami a nedostatočnými skúsenosťami a poznatkami, ak obsluhu vykonávajú pod dohľadom spôsobilej osoby alebo boli poučené o bezpečnej obsluhu zariadenia a poznajú z toho vyplývajúce nebezpečenstvá. Deti sa so zariadením nesmú hrať. Čistenie a údržbu zo strany používateľa nesmú vykonávať deti bez dohľadu spôsobilej osoby. Deti vo veku 3-8 rokov smú zariadenie plniť a vyprázdňovať. Deťom do 3 rokov je potrebné zakázať prístup k zariadeniu, ak sa na ne permanentne nedohliada.
- Zásuvka musí byť ľahko prístupná, aby mohlo byť zariadenie v prípade núdze rýchlo odpojené od prúdu. Musí sa nachádzať mimo zadnej strany zariadenia.
- Ak sa zariadenie odpája od siete, vždy ťahajte za zástrčku. Neťahajte za kábel.
- V prípade poruchy vytiahnite sieťovú zástrčku alebo vypnite poistku.
- Nepoškodte sieťový prívod. Zariadenie neprevádzkujte s chybným sieťovým prívodom.
- Opravy a zásahy do zariadenia nechajte vykonať iba zákazníkemu servisu alebo

inému na to vyškolenému odbornému personálu.

- Zariadenie montujte, pripájajte a likvidujte iba podľa údajov v návode na použitie.

Nebezpečenstvo požiaru:

- Chladiace médium (údaje na typovom štítku) použité v zariadení nezaťažuje životné prostredie, ale je horľavé. Uniknuté chladiace médium sa môže vznietiť.
 - Nepoškodte potrubia chladiaceho okruhu.
 - Vo vnútornom priestore nemanipulujte so zápalnými zdrojmi.
 - Vo vnútornom priestore nepoužívajte elektrické zariadenia (napr. prístroje na čistenie parou, vykurovacie telesá, zariadenia na prípravu ľadu).
 - Ak unikne chladiace médium: Z blízkosti úniku odstráňte otvorený oheň a zdroje iskier. Priestor dobre vetrajte. Upovedomte zákaznícky servis.
- Do chladničky neodkladajte výbušné látky alebo spreje s horľavými hnacími plynmi, ako napríklad bután, propán, pentán atď. Nebezpečné spreje je možné spoznať podľa vytlačených údajov o obsahu alebo podľa symbolu plameňa. Prípadne unikajúce plyny sa môžu zapáliť od elektrickej inštalácie zariadenia.
- Do blízkosti zariadenia neumiestňujte horiace sviečky, lampy a iné predmety s otvoreným plameňom, aby nedošlo k zapáleniu zariadenia.
- Alkoholické nápoje alebo balenia obsahujúce alkohol musia byť pri skladovaní tesne uzavreté. Prípadne unikajúci alkohol sa môže zapáliť od elektrickej inštalácie zariadenia.

Nebezpečenstvo pádu a prevrátenia:

- Podstavce, zásuvky, dvere atď. nepoužívajte ako stúpadlá alebo k podopieraniam. To platí obzvlášť pre deti.

Nebezpečenstvo otravou potravinami:

- Nekonzumujte potraviny po dátume spotreby.

Nebezpečenstvo omrzlín, pocitov otupenosti a bolesti:

- Zabráňte trvalému kontaktu pokožky s chladnými povrchmi alebo s chladenými/mrazenými výrobkami alebo vykonajte ochranné opatrenia, napr. používajte rukavice.

Nebezpečenstvo poranenia alebo poškodenia:

- Horúca para môže viesť k poraneniam. Na rozmrazovanie nepoužívajte elektrické vyhrievacie telesá, prístroje na čistenie parou, otvorený oheň ani rozmrazovacie spreje.
- Lad neodstraňujte ostrými predmetmi.

Nebezpečenstvo pomliaždenia:

- Pri otváraní a zatváraní dverí nesiahajte do závesu. Mohli by ste si privrznúť prsty.

Symbody na zariadení:



Tento symbol sa môže nachádzať na kompresore. Vztahuje sa k oleju v kompresore a upozorňuje na nasledujúce nebezpečenstvo: Pri prehltnutí alebo vniknutí do dýchacích ciest môže byť smrteľný. Toto upozornenie je dôležité iba pre recykláciu. V normálnej prevádzke nevzniká žiadne nebezpečenstvo.



Symbol sa nachádza na kompresore a označuje nebezpečenstvo pred horľavými látkami. Nálepku neodstraňujte.



Táto alebo podobná nálepka sa môže nachádzať na zadnej strane zariadenia. Odkazuje na to, že vo dverách a/alebo v telese sa nachádzajú vákuové izolačné panely (VIP) alebo perlitové panely. Táto poznámka je dôležitá iba pre recykláciu. Nálepku neodstraňujte.

Dodržiajte výstražné upozornenia a ďalšie špecifické upozornenia v ostatných kapitolách:

	NEBEZPEČENSTVO	označuje bezprostredne nebezpečnú situáciu, ktorá má za následok smrť alebo ťažké poranenia, ak sa jej nezabráni.
	VÝSTRAHA	označuje nebezpečnú situáciu, ktorá by mohla mať za následok smrť alebo ťažké poranenie, ak sa jej nezabráni.
	UPOZORNENIE	označuje nebezpečnú situáciu, ktorá by mohla mať za následok ľahké alebo stredné poranenia, ak sa jej nezabráni.
	POZOR	označuje nebezpečnú situáciu, ktorá by mohla mať za následok vecné škody, ak sa jej nezabráni.
	Poznámka	označuje potrebné upozornenia a tipy.

3 Spôsob funkcie displeja

Svoje zariadenie ovládate dotykovým tlačidlom.

3.1 Navigácia pomocou dotykového tlačidla a vysvetlenie symbolov

V obrázkoch sa používajú rôzne symboly na navigáciu pomocou dotykového tlačidla. Tieto symboly opisuje nasledujúce tabuľka.

Symbol	Popis
	Krátko sa dotknite dotykového tlačidla prstom: Navigujte cez hlavné menu a podmenu. Keď sa na ruke objaví číslo: číslo udáva, koľkokrát za sebou sa musíte krátko dotknúť dotykového tlačidla, aby ste prešli na konkrétnu funkciu.
	Dotknite sa dotykového tlačidla prstom na 3 sekundy: zapnite zariadenie. V hlavnom menu: vypnite zariadenie. V podmenu: prepnite sa na hlavné menu. Deaktivujte aktívnu funkciu podmenu.
	Dotknite sa dotykového tlačidla prstom na 7 sekundy: V hlavnom menu: otvorte podmenu.
	Šípka s hodinami: Trvá dlhšie ako 10 sekúnd, kým sa na displeji zobrazí nasledujúca indikácia.
	Šípka s údajom o čase: Trvá uvedený čas, kým sa na displeji zobrazí nasledujúca indikácia.

Poznámka

Ak budete stláčať dotykové tlačidlo **10 sekúnd**, aktivujete demo režim.

► Deaktivujte demo režim. (pozri Deaktivácia demo režimu)

3.2 Menu

Funkcie zariadenia sú rozdelené v rôznych menu.



Menu	Popis
Hlavné menu	Keď zapnete zariadenie, tak sa automaticky nachádza v hlavnom menu. Odtiaľto navigujete k funkciám zariadenia a k podmenu.
Podmenu	Podmenu obsahuje niekoľko funkcií na nastavenie vášho zariadenia.

3.2.1 Hlavné menu

V hlavnom menu môžete aktivovať/deaktivovať nasledujúce funkcie:

LED	Popis
	Teplota -16 °C
	Teplota -18 °C
	Teplota -20 °C

Spôsob funkcie displeja

LED	Popis
	Teplota -28 °C
	SuperFrost

Význam LED kontroliek v hlavnom menu

3.2.1 Otvorenie hlavného menu

Keď zapnete zariadenie, tak sa automaticky nachádza v hlavnom menu.

Ak sa nachádzate v podmenu a chcete prejsť do hlavného menu:

- Vykonajte kroky akcie (pozri 3.2.2 Opustenie podmenu) .

3.2.1 Navigácia v hlavnom menu

Keď navigujete v hlavnom menu, nasleduje po LED 5 opäť LED 1.

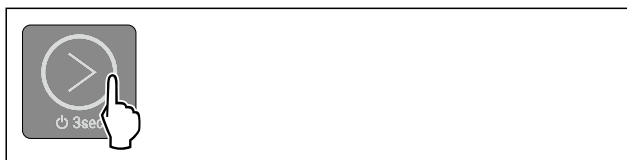


Fig. 2

- Dotknite sa dotykového tlačidla krátko niekoľkokrát, kým sa nerozsvieti LED požadovanej funkcie.
- ▷ Funkcia je aktivovaná.

3.2.1 Pokojový režim displeja

Ak sa dotykového tlačidla v hlavnom menu nedotknete 10 sekúnd, prepne sa displej do pokojového režimu. Pokojový režim zabráni tomu, aby sa prestavila teplota neúmyselným stlačením dotykového tlačidla.

Ukončenie pokojového režimu:

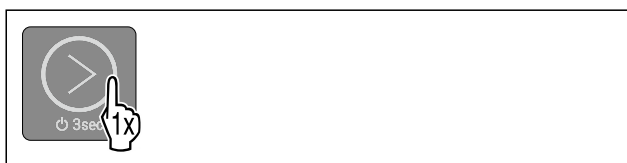




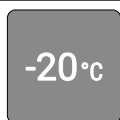

Fig. 3

- Krátko stlačte dotykové tlačidlo.
- ▷ Zaznie tón potvrdenia.
- ▷ Nastavená teplota bliká raz.
- ▷ Pokojový režim je ukončený.

3.2.2 Podmenu

V podmenu môžete aktivovať/deaktivovať nasledujúce funkcie:

LED	Popis
	Zámok vstupu

LED	Popis
	SabbathMode
	Obnovenie na výrobné nastavenia
	Spustenie cyklu rozmrazovania*

Význam LED kontroliek v podmenu

3.2.2 Otvorenie podmenu



Fig. 4

- Vykonajte pracovné kroky podľa obrázka, kým po 7 sekundách nezaznie dvojitý tón potvrdenia.
- ▷ LED kontrolky 1-5 svietia: nachádzate sa v podmenu.
- ▷ Ak v priebehu 5 sekúnd nevykonáte žiadnu činnosť na displeji, indikácia preskočí späť na hlavné menu.

3.2.2 Opustenie podmenu

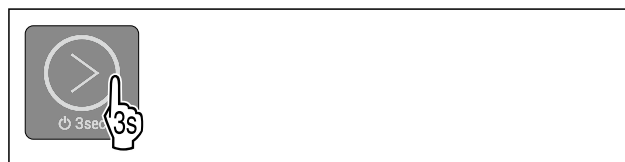


Fig. 5

- Vykonajte pracovné kroky podľa obrázka.
- alebo-
- Nedotýkajte sa dotykového tlačidla 5 sekúnd.
- ▷ Nachádzate sa v hlavnom menu.

3.2.2 Navigácia v podmenu

Keď navigujete v podmenu, tak po LED poslednej funkcie podmenu nasleduje opäť LED 1.

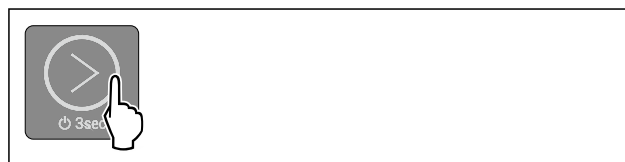


Fig. 6

- Dotknite sa dotykového tlačidla krátko niekoľkokrát, kým sa nerozsvieti LED požadovanej funkcie.
- ▷ Po 5 sekundách bez interakcie sa automaticky aktivuje zvolená funkcia.

4 Uvedenie do prevádzky

4 Podmienky inštalácie



VÝSTRAHA

Nebezpečenstvo požiaru z dôvodu vlhkosti!

Ak časti vedúce elektrický prúd alebo sieťový prívod navlhnú, môže dôjsť ku skratu.

- Zariadenie je koncipované na použitie v uzatvorených priestoroch. Zariadenie neprevádzkujte vo vonkajších priestoroch alebo vo vlhkom prostredí a v prostredí so striekajúcou vodou.

Používanie v súlade s určením

- Zariadenie inštalujte a používajte výlučne v uzavretých priestoroch.

4.1 Miestnosť



VÝSTRAHA

Vytekajúce chladiace médium a olej!

Požiar. Chladiace médium použité v zariadení nezaťažuje životné prostredie, ale je horľavé. Horľavý je aj olej v zariadení. Pri patrične vysokej koncentrácii a v kontakte s externým zdrojom tepla sa môžu unikajúce chladiace médium a olej vznietiť.

- Nepoškodte potrubia obehu chladiaceho média a kompresor.

- Optimálne miesto inštalácie je suchá, dobre vetraná miestnosť.
- Ak je zariadenie nainštalované vo veľmi vlhkom prostredí, môže sa na vonkajšej strane zariadenia tvoriť kondenzát. Vždy je potrebné dbať na správne prevzdušnenie a vetranie na mieste inštalácie.
- Čím je v zariadení viac chladiaceho média, tým väčšia musí byť miestnosť, v ktorej sa zariadenie nachádza. V príliš malých miestnostiach môže pri netesnosti vzniknúť horľavá zmes plynu a vzduchu. Na 8 g chladiaceho média musí byť priestor inštalácie veľký minimálne 1 m³. Údaje o obsahu chladivom médiu sú uvedené na typovom štítku vo vnútornom priestore zariadenia.

4.1.1 Podklad v miestnosti

- Podlaha na mieste inštalácie musí byť vodorovná a rovná.
- Podklad zariadenia musí mať rovnakú výšku ako okolitá podlaha.

4.1.2 Umiestnenie v miestnosti

- Zariadenie neinštalujte na mieste s priamym slnečným žiarením ani vedľa vykurovania alebo niečoho podobného.
- Zariadenie môžete nainštalovať priamo vedľa pece.
- Ak zariadenie nainštalujete priamo vedľa pece, spotreba energie sa môže nepatrne zvýšiť. Závisí to od doby a intenzity používania pece.
- Zariadenie postavte zadnou stranu vždy priamo k stene a použite pritom priložené dištančné držiaky na stenu (pozri dole).

4.2 Inštalácia viacerých zariadení

Zariadenia sú vyvinuté pre rôzne druhy inštalácie. Ak chcete nainštalovať niekoľko zariadení vedľa seba alebo nad sebou, zabezpečte, aby boli splnené nasledovné predpoklady:

- Vedľa seba alebo nad sebou inštalujte výhradne zariadenia, ktoré sú na to vyvinuté.
- Dodržiavajte upozornenia a nasledujúcu tabuľku.

POZOR

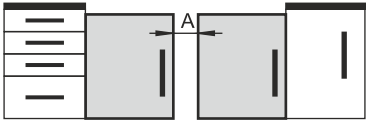
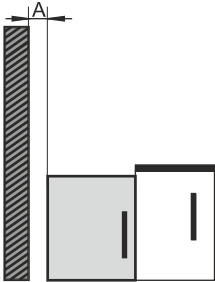
Nebezpečenstvo poškodenia kondenzátom!

- Zariadenie neinštalujte priamo vedľa iného chladiaceho/mraziaceho zariadenia.

POZOR

Nebezpečenstvo poškodenia kondenzátom!

- Zariadenie neinštalujte bezprostredne nad iným chladiacim/mraziacim zariadením.

Model	Druh inštalácie
Všetky modely	jednotlivo
Modely, ktorých označenie modelu začína písmenom S ...	Side-by-Side (SBS)
Modely bez vykurovania v bočnej stene	 <p>Vedľa seba: inštalujte zariadenia vo vzdialenosti A von 100 mm medzi nimi.</p> <p>Ak túto vzdialenosť nedodržíte, na bočných stenách medzi zariadeniami sa vytvorí kondenzát.</p>  <p>Na vonkajšej stene: inštalujte vo vzdialenosti A ako pri inštalácii vedľa seba.</p> <p>Ak túto vzdialenosť nedodržíte, na bočnej stene zariadenia sa môže vytvoríť kondenzát.</p>

Modely a ich druh inštalácie

Podmienky inštalácie

4.3 Elektrické pripojenie



VÝSTRAHA

Nebezpečenstvo požiaru v dôsledku neodbornej inštalácie! Ak sa sieťový kábel alebo zástrčka dotknú zadnej strany zariadenia, vibrácie zariadenia môžu sieťový kábel alebo zástrčku poškodiť tak, že to spôsobí skrat.

- ▶ Dbajte na to, aby sa sieťový kábel pri inštalácii zariadenia nezasekol pod zariadením.
- ▶ Zariadenie postavte tak, aby sa nedotýkalo žiadnej zástrčky alebo sieťového kábla.
- ▶ Do zásuviek na zadnej strane zariadenia nepripájajte žiadne zariadenia.
- ▶ Viacnásobné zásuvky alebo rozvodné lišty, ako aj iné elektronické zariadenia (ako napr. halogénové transformátory), sa **nesmú** umiestňovať a prevádzkovať na zadnej strane prístrojov.

4.4 Inštalačné rozmery

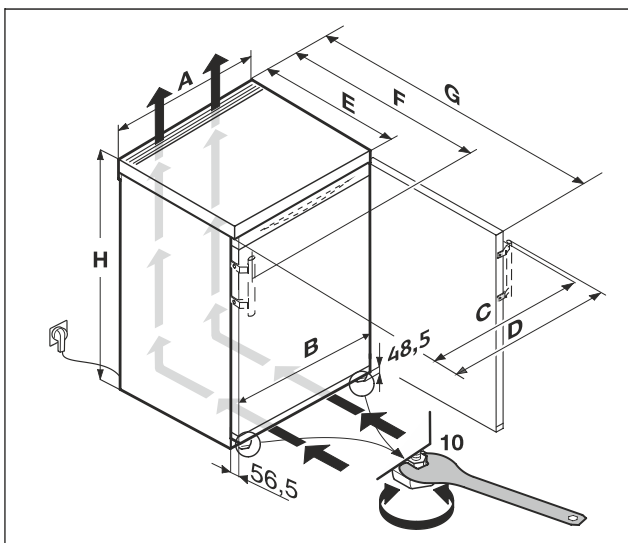


Fig. 7

Rozmery bez pákovej rukoväti (mm):*					
	H	A	C	E	G
F..10..	680	550	547	607 ^x	1106 ^x
F..14.. / FN..14..	850	550	547	607 ^x	1106 ^x
TG 14Ve04 TG 14Vd04 TG 14Vc04 TGN 14Ve04	850	550	547	607 ^x	1106 ^x

Rozmery s pákovou rukoväťou (mm):*							
	H	A	C	D	E	F	G
F..14.. / FN..14..	850	550	545	589	607 ^x	648 ^x	1112 ^x
TG14Vddg04	850	550	545	589	607 ^x	648 ^x	1112 ^x

* Pri zariadeniach s priloženými dištančnými držiakmi na stenu sa rozmer zväčší o 35 mm. (pozri 4.7 Montáž dištančných držiakov na stenu)

4.4 Požiadavky na ventiláciu

POZOR

Nebezpečenstvo poškodenia spôsobené prehriatím v dôsledku nedostatočného vetrania!

Pri príliš nízkej ventilácii sa môže poškodiť kompresor.

- ▶ Dbajte na dostatočnú ventiláciu.
- ▶ Dodržiavajte požiadavky týkajúce sa ventilácie.

Ak je zariadenie integrované do kuchynskej linky, bezpodmienečne dodržte nasledujúce požiadavky na ventiláciu:

- V zásade platí: čím je väčší prierez vetracieho otvoru, tým energeticky úspornejšie zariadenie pracuje.

4.5 Preprava zariadenia

Pri preprave zariadenia dodržiavajte:

- ▶ Prepravujte zariadenie v stojatej polohe.
- ▶ Prepravujte zariadenie s pomocou dvoch osôb.

Pri prvom uvedení do prevádzky:

- ▶ Prepravujte zariadenie zabalené.

Pri preprave zariadenia po prvom uvedení do prevádzky (napr. sťahovanie alebo čistenie):

- ▶ Vyprázdnite zariadenie.
- ▶ Zaistite dvere proti neželanému otvoreniu.

4.6 Vybavenie zariadenia

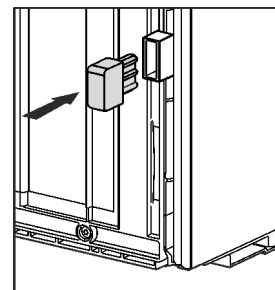
Pri poškodení zariadenia ihneď – pred pripojením – informujte dodávateľa.

- ▶ Skontrolujte zariadenie a balenie, či sa pri preprave nepoškodilo. Ak máte podozrenie na akékoľvek škody, bezodkladne sa obráťte na dodávateľa.
- ▶ Zo zadnej strany alebo bočných stien zariadenia odstráňte všetky materiály, ktoré by mohli brániť inštalácii, resp. prevzdušneniu a ventilácii.
- ▶ Odstráňte zo zariadenia všetky ochranné fólie. Nepoužívajte pri tom žiadne špicaté ani ostré predmety!

4.7 Montáž dištančných držiakov na stenu

S dištančným držiakom na stenu dosiahne vaše zariadenie deklarovanú spotrebu energie a pri vysokej okolitej vlhkosti sa netvorí kondenzát. Zariadenie je bez použitia dištančného držiaka na stenu plne funkčné, má však nepatrne vyššiu spotrebu energie.

Ak používate dištančný držiak na stenu, zväčší sa hĺbka zariadenia o cca 35 mm.



- ▶ Zariadenie s priloženými dištančnými držiakmi na stenu: Na zadnej strane zariadenia nasadíte vľavo a vpravo dole dištančné držiaky na stenu.

4.8 Inštalácia zariadenia



UPOZORNENIE

Nebezpečenstvo poranenia v dôsledku ťažkého zariadenia!

- Prepravte zariadenie na jeho miesto inštalácie za pomoci dvoch osôb.



VÝSTRAHA

Nebezpečenstvo požiaru v dôsledku skratu!

- Keď inštalujete zariadenie: dávajte pozor, aby ste nezalámali, nepriškripli alebo nepoškodili sieťový prívod.
- Neprevádzkujte zariadenie s chybným sieťovým prívodom.



VÝSTRAHA

Nebezpečenstvo poranenia a poškodenia v dôsledku nestabilného zariadenia!

Zariadenie sa môže prevrátiť.

- Upevnite zariadenie podľa pokynov.



VÝSTRAHA

Nebezpečenstvo požiaru a poškodenia!

- Na zariadenie neodkladajte žiadne prístroje produkujúce teplo, napríklad mikrovlnnú rúru, hriankovač a podobne!

Zabezpečte, aby boli dodržané nasledovné predpoklady:

- Zariadenie presúvajte výhradne v nenaloženom stave.
- Zariadenie inštalujte výhradne s pomocou.
- Vyberte sieťový prívod z príslušenstva.
- Zapojte zásuvku chladiaceho zariadenia sieťového prívodu úplne do zástrčky na zadnej strane zariadenia. Dbajte na pevné uloženie zásuvky chladiaceho zariadenia.
- V prípade potreby zapojte sieťovú zástrčku pomocou šnúry do voľne prístupnej zásuvky.

4.9 Po inštalácii

- Stiahnite ochranné fólie z vonkajšej strany zariadenia.
- Stiahnite ochranné fólie z ozdobných líst a z predných častí zásuviek.
- Odstráňte všetky prepravné zaisťovacie časti.
- Vyčistite zariadenie. (pozri 9.3 Čistenie zariadenia)
- Zaznamenajte typ (model, číslo), označenie zariadenia, číslo zariadenia/sériové číslo, dátum kúpy a adresu predajcu.

4.10 Likvidácia balenia



VÝSTRAHA

Nebezpečenstvo zadusenia baliacim materiálom a fóliou!

- Deti sa nenechajte hrať s baliacim materiálom.

Obal je vyrobený z recyklovateľných materiálov:

- Vlnitá lepenka/lepenka
- Diely z penového polystyrénu
- Fólie a vrecká z polyetylénu
- Sťahovacie pásky z polypropylénu
- klincovaný drevený rám s polypropylénovou tabuľou*
- Baliaci materiál odneste do oficiálnej zberne surovín.

4.11 Výmena dorazu dverí

Náradie

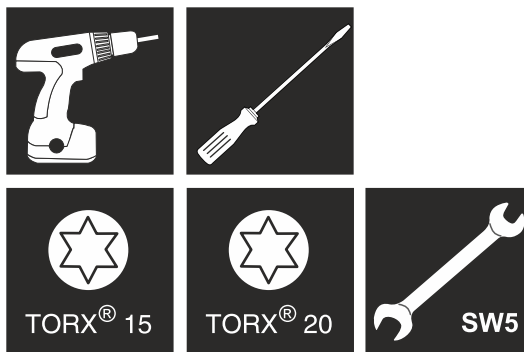


Fig. 8



VÝSTRAHA

Nebezpečenstvo poranenia spôsobené padajúcimi dverami! Ak nie sú časti ložiska dostatočne pevne priskrutkované, dvere môžu vypadnúť. Môže to viesť k ťažkým poraneniám. Okrem toho, ak sa dvere prípadne nezatvoria, nie je chladenie dostatočné.

- Ložiskové konzoly/ložiskové čapy pevne priskrutkujte s uťahovacím momentom 4 Nm.
- Všetky skrutky skontrolujte a príp. dotiahnite.

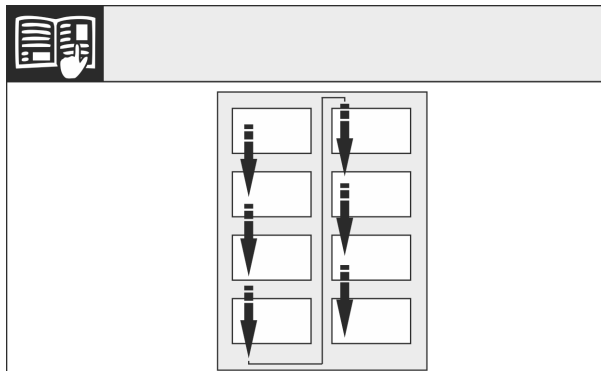


Fig. 9

Dodržiavajte smer čítania.

4.11.1 Príprava

- Naklopte zariadenie dozadu vo dvojici.

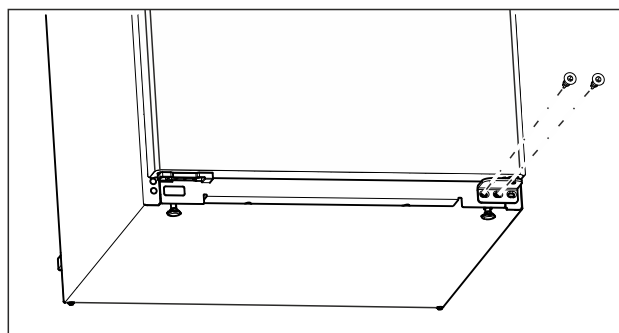
4.11.2 Uvoľnenie spodných ložiskových dielov



UPOZORNENIE

Nebezpečenstvo poranenia pri vyklopení dverí!

- Dvere dobre pridržte.
- Dvere opatrne odstavte.



Podmienky inštalácie

Fig. 10

- ▶ Na dolnej ložiskovej konzole vyskrutkujte strednú skrutku skrutkovačom Torx 20. (pozri Fig. 10)
- ▶ Na dolnej ložiskovej konzole vyskrutkujte vnútornú skrutku skrutkovačom Torx 20. (pozri Fig. 10)
- ▶ Odložte skrutky nabok.

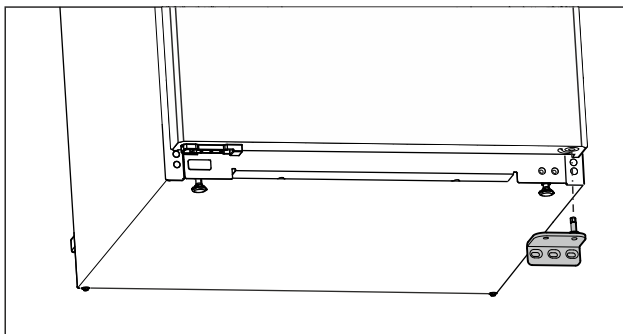


Fig. 11

- ▶ Odoberte ložiskovú konzolu smerom nadol. (pozri Fig. 11)
- ▶ Odložte ložiskovú konzolu nabok.

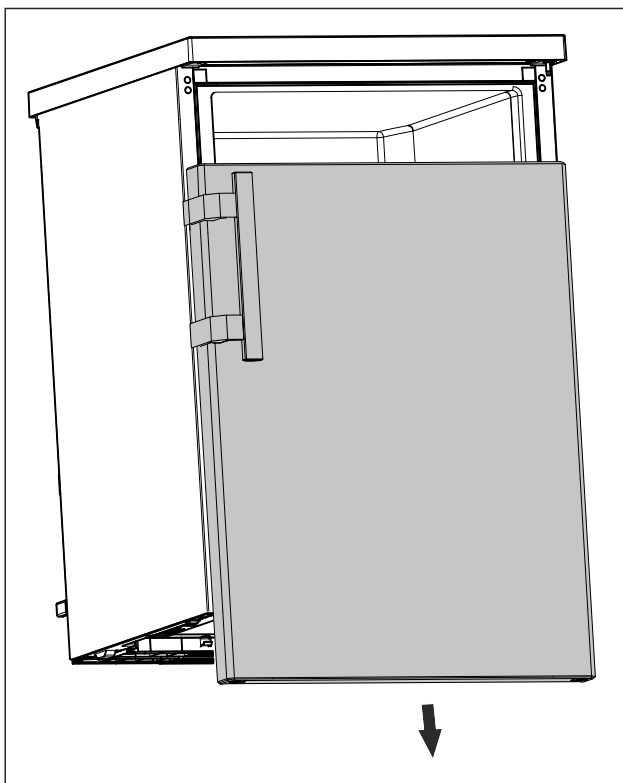


Fig. 12

- ▶ Stiahnite dvere nadol. (pozri Fig. 12)
- ▶ Odstavte dvere.

4.11.3 Príprava dverí

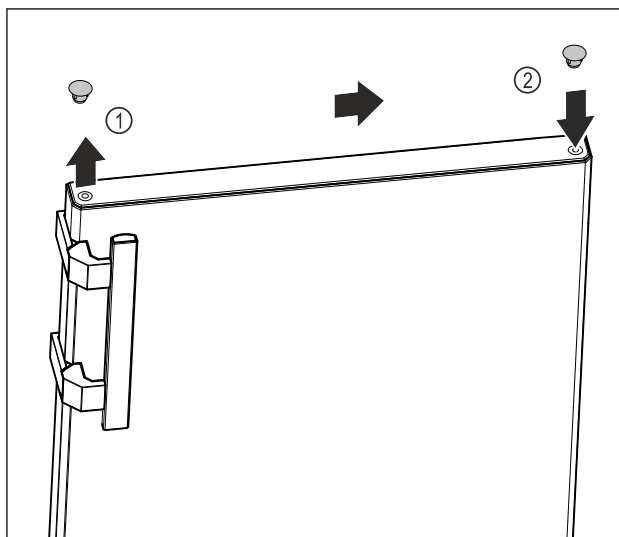


Fig. 13

- ▶ Zdvihnite opatrne kryciu zátku hornej strany dverí Fig. 13 (1) pomocou plochého skrutkovača.
- ▶ Nasadte kryciu zátku na opačnú stranu. Fig. 13 (2)

4.11.4 Premiestnenie držadla*

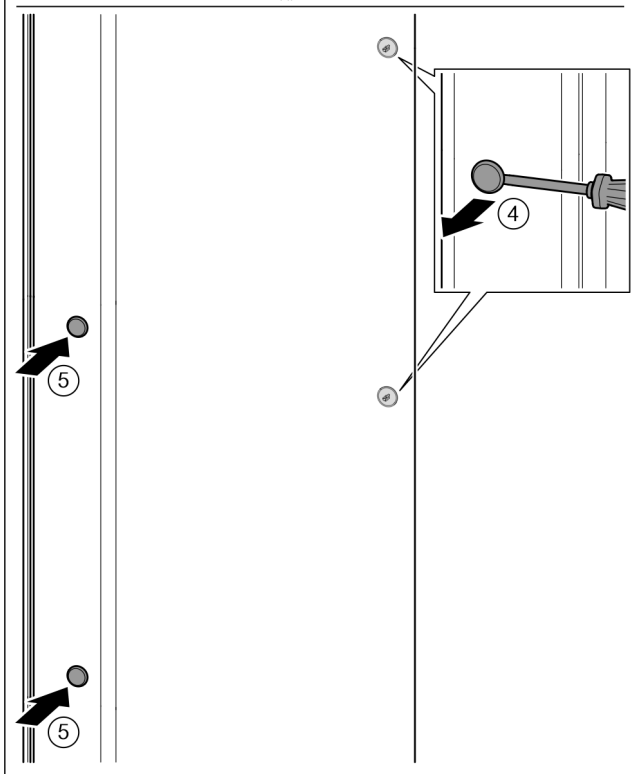
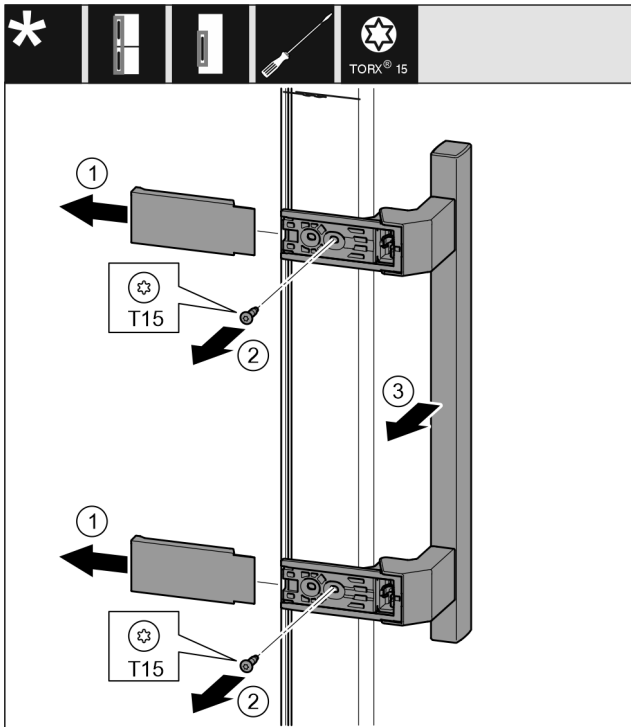


Fig. 14

- ▶ Stiahnite kryt. Fig. 14 (1)
- ▶ Skrutkovačom Torx 15 vyskrutkujte skrutky. Fig. 14 (2)
- ▶ Odoberte držadlo. Fig. 14 (3)
- ▶ Plochým skrutkovačom opatrne nadvihnite a vyberte bočnú zátku. Fig. 14 (4)
- ▶ Zátka opäť nasadte na druhú stranu. Fig. 14 (5)

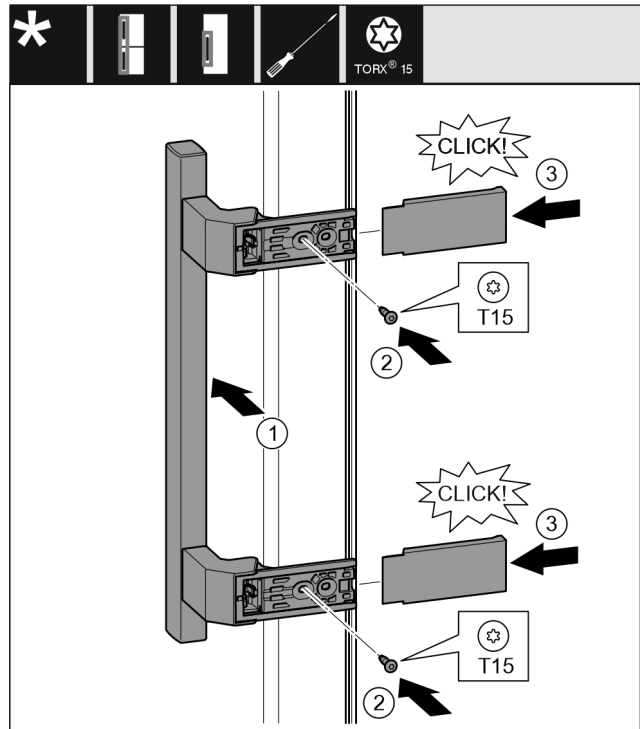


Fig. 15

- ▶ Držadlo nasadte na opačnú stranu. Fig. 15 (1)
- ▶ Otvory pre skrutky musia ležať presne nad sebou.
- ▶ Skrutkovačom T15 pevne zaskrutkujte skrutky. Fig. 15 (2)
- ▶ Kryt nasadte a nasuňte z boku. Fig. 15 (3)
- ▶ Dbajte na správne zaklapnutie.

4.11.5 Premiestnenie spodných ložiskových dielov

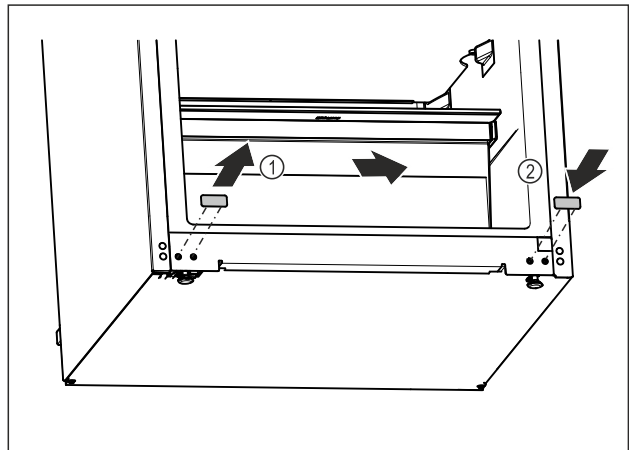


Fig. 16

- ▶ Zdvihnite opatrne kryciu zátku dole na zariadení pomocou plochého skrutkovača.
- ▶ Vytiahnite kryciu zátku. Fig. 16 (1)
- ▶ Nasadte kryciu zátku na opačnú stranu. Fig. 16 (2)

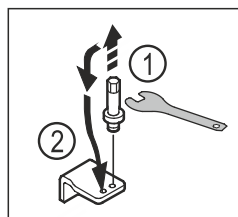


Fig. 17

- ▶ Čap dolnej ložiskovej kontroly vyskrutkujte vonkajším kľúčom na šesťhrannú maticu SW5. Fig. 17 (1)
- ▶ Nasadte čap na opačnú stranu. Fig. 17 (2)

Podmienky inštalácie

- ▶ Zaskrutkujte pevne čap vonkajším kľúčom na šesťhrannú maticu SW5.

4.11.6 Premiestnenie horných ložiskových dielov

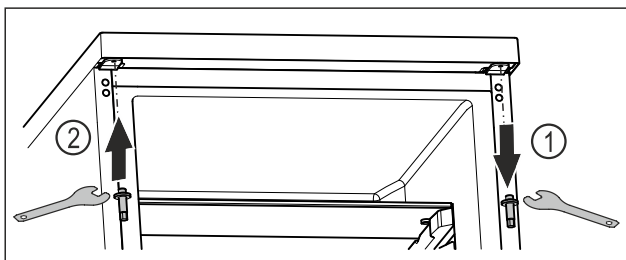


Fig. 18

- ▶ Vyskrutkujte čap vonkajším kľúčom na šesťhrannú maticu. Fig. 18 (1)
- ▶ Zaskrutkujte čap na opačnú stranu vonkajším kľúčom na šesťhrannú maticu. Fig. 18 (2)

4.11.7 Montáž dverí



VÝSTRAHA

Nebezpečenstvo poranenia spôsobené padajúcimi dverami! Ak nie sú časti ložiska dostatočne pevne priskrutkované, dvere môžu vypadnúť. Môže to viesť k ťažkým poraneniám. Okrem toho, ak sa dvere prípadne nezatvoria, nie je chladenie dostatočné.

- ▶ Ložiskové konzoly pevne priskrutkujte s uťahovacím momentom 4 Nm.
- ▶ Všetky skrutky skontrolujte a príp. utiahnite.

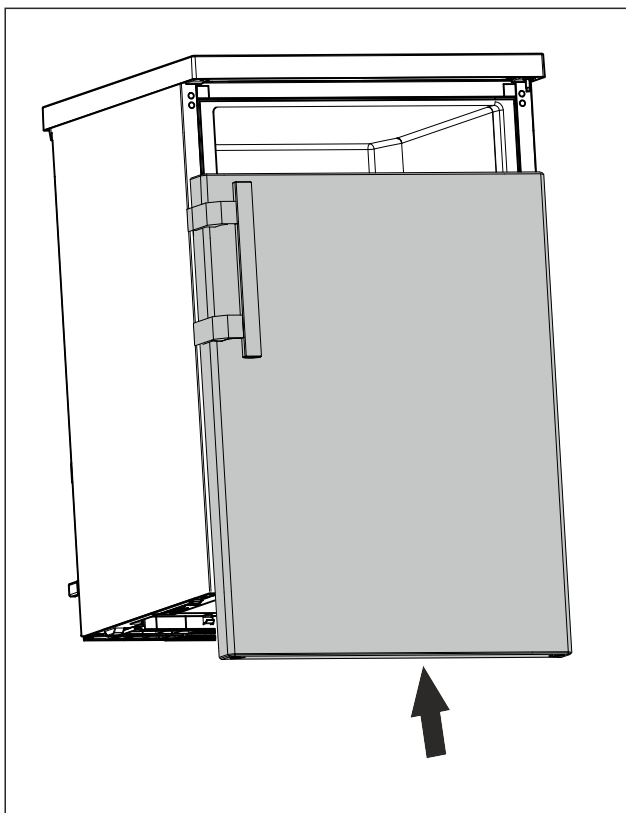


Fig. 19

- ▶ Nasuňte dvere v zatvorenom stave na horný čap. (pozri Fig. 19)

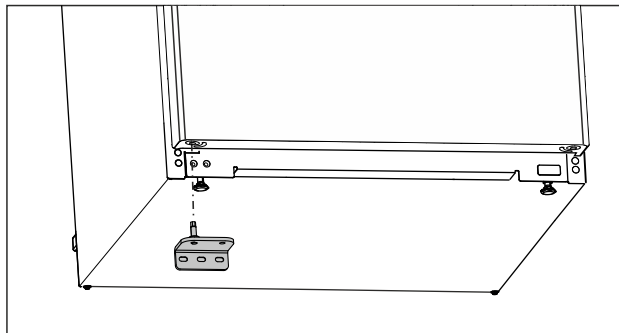


Fig. 20

- ▶ Nasadte ložiskovú konzolu na opačnú stranu. (pozri Fig. 20)

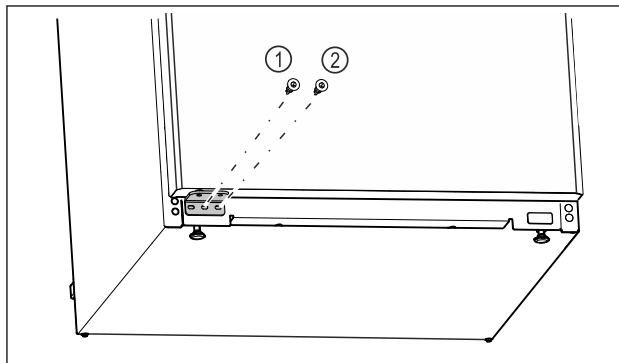


Fig. 21

- ▶ Zaskrutkujte strednú skrutku ložiskovej konzoly Fig. 21 (1) skrutkovačom Torx 20.
- ▶ Zaskrutkujte vnútornú skrutku ložiskovej konzoly Fig. 21 (2) skrutkovačom Torx 20.
- ▶ Skontrolujte dvere.
- ▷ Doraz dverí je vymenený.

4.12 Pripojenie zariadenia



VÝSTRAHA

Nebezpečenstvo požiaru v dôsledku neodborného pripojenia!

Popáleniny.
Poškodenia zariadenia.

- ▶ Nepoužívajte predĺžovacie káble.
- ▶ Nepoužívajte rozvodné lišty.

POZOR

Nebezpečenstvo poškodenia v dôsledku neodborného pripojenia!

Poškodenia zariadenia.

- ▶ Prístroj nepripájajte na samostatné striedače, ako napr. solárne systémy a benzínové generátory.

Poznámka

Používajte výhradne priložený sieťový prívod.

- ▶ Dlhší sieťový prívod si môžete objednať u zákazníckeho servisu.

Zabezpečte, aby boli splnené nasledovné predpoklady:

- Druh prúdu a napätie na mieste inštalácie zodpovedá údajom na typovom štítku (pozri 1 Celkový pohľad na zariadenie).
- Zásuvka je uzemnená v súlade s predpismi a elektronicky istená.
- Vypínací prúd poistky sa nachádza medzi 10 a 16 A.
- Zásuvka je ľahko prístupná.
- Zásuvka sa nenachádza za zariadením, ale v oblastiach a alebo b (a, b, c).

- ▶ Prekontrolujte elektrické pripojenie.
- ▶ Zástrčku zariadenia (G) zastrčte na zadnej strane zariadenia. Dbajte na správne zaklapnutie.
- ▶ Sieťovú zástrčku pripojte na napájanie napätím.

4.13 Zapnutie zariadenia (prvé uvedenie do prevádzky)

Zabezpečte, aby boli splnené nasledovné predpoklady:

- Zariadenie je nainštalované a pripojené podľa návodu na montáž.
- Všetky lepiace pásky, lepiace a ochranné fólie, ako aj prepravné poistky, v/na zariadení sú odstránené.
- Všetky vložené reklamné materiály sú vybraté zo zásuviek.
- Spôsob funkcie displeja je známy. (pozri 3 Spôsob funkcie displeja)

Zapnutie zariadenia:

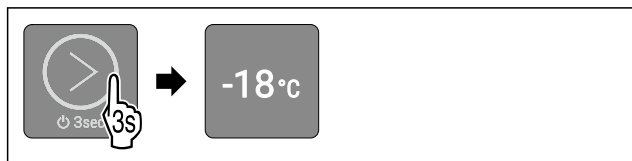


Fig. 22

- ▶ Stlačte dotykové tlačidlo na 3 sekundy podľa obrázka, kým nezaznie tón potvrdenia.
 - ▷ Zariadenie je zapnuté.
 - ▷ Vnútorne osvetlenie je aktivované.
 - ▷ LED 2 svieti: Teplota je z výroby nastavená na -18 °C.
 - ▷ Zariadenie chladí na cieľovú teplotu nastavenú od výroby.

Zariadenie sa spustí v demo režime:

Ak sa zariadenie spustí v demo režime:

- ▶ Deaktivujte demo režim. (pozri Deaktivácia demo režimu)

Displej prejde do pokojového režimu:

Ak sa displej prepne do pokojového režimu:

- ▶ Krátko stlačte dotykové tlačidlo. (pozri 3.2.1 Pokojový režim displeja)

Poznámka

Výrobca odporúča:

- ▶ Vkladajte **mrazený výrobok** pri -18 °C alebo nižšej teplote.
- ▶ Dodržte poznámky ku skladovaniu. (pozri 5.1 Poznámky ku skladovaniu)

Poznámka

Príslušenstvo si môžete kúpiť v obchode Liebherr-Hausgeräte na adrese home.liebherr.com/shop/de/deu/zubehor.html.

5 Skladovanie

5.1 Poznámky ku skladovaniu



VÝSTRAHA

Nebezpečenstvo požiaru

- ▶ V priestore potravín zariadenia nepoužívajte žiadne elektrické prístroje, ak tieto neboli odporúčané výrobcom.

Poznámka

Pokiaľ nie je vetranie postačujúce, stúpa spotreba energie a znižuje sa chladiaci výkon.

- ▶ Vzduchovú štrbinu udržiavajte vždy voľnú.

Dodržte nasledujúce nariadenia ku skladovaniu:

- Potraviny dobre zabaľte.

- Surové mäso alebo surovú rybu zabaľte do čistých, uzavretých nádob. Zabráňte tak tomu, aby sa mäso alebo ryba dotkli iných potravín alebo na tieto kvapkali.
- Potraviny skladujte v rozstupoch, aby medzi nimi mohol dobre cirkulovať vzduch.
- Potraviny skladujte podľa údajov na balení.
- Vždy dodržte dátum minimálnej trvanlivosti uvedený na balení.

Poznámka

Nedodržanie týchto zadaní môže mať za následok, že potraviny sa pokazia.

5.2 Mraziaci priestor

Tu sa pri -18 °C nastavuje suchá, mrazivá skladovacia klíma. Mrazivá skladovacia klíma sa hodí na skladovanie hlbokomrazených a mrazených výrobkov na niekoľko mesiacov, na výrobu kociek ľadu alebo na zmrazenie čerstvých potravín.

5.2.1 Zmrazovanie potravín

Zmrazované množstvo

V priebehu 24 hodín môžete zmraziť maximálne toľko čerstvých potravín, koľko je uvedené na typovom štítku (pozri 10.5 Typový štítok) pod údajom „Mraziaca kapacita ... kg/24 h“.

Aby potraviny rýchlo premrzli až dovnútra, dodržte nasledovné množstvá na balenie:

- Ovocie a zelenina do 1 kg
- Mäso do 2,5 kg

Zmrazovanie potravín pomocou SuperFrost

V závislosti od zmrazovaného množstva môžete pred zmrazením aktivovať SuperFrost, aby ste dosiahli nižšie zmrazovacie teploty. (pozri SuperFrost)

Zariadenia bez NoFrost:*

- ▶ Funkcia SuperFrost je aktivovaná, keď je zmrazované množstvo väčšie ako cca 1 kg.*

Zariadenia s NoFrost:*

- ▶ Funkcia SuperFrost je aktivovaná, keď je zmrazované množstvo väčšie ako cca 2 kg.*

Okamih, v ktorom aktivujete SuperFrost, je závislý od zmrazovaného množstva:

Zmrazované množstvo	Okamih aktivácie SuperFrost
Malé zmrazované množstvo	SuperFrost aktivujte približne 6 hodín pred zmrazením. Len čo zariadenie automaticky deaktivuje SuperFrost, zatriedte potraviny.
Maximálne zmrazované množstvo	SuperFrost aktivujte približne 24 hodín pred zmrazením. Len čo zariadenie automaticky deaktivuje SuperFrost, zatriedte potraviny.

Zatriedenie potravín



UPOZORNENIE

Nebezpečenstvo poranenia črepinami zo skla!

Fľaše a plechovky s nápojmi môžu po zmrazení prasknúť. Toto platí obzvlášť pre nápoje s obsahom oxidu uhličitého.

- ▶ Fľaše a plechovky s nápojmi nezmrázajte!

Úspora energie

Zatriedenie potravín
Pri zariadeniach s funkciou NoFrost:*
Zabalené potraviny zatriedte vo vrchnej zásuvke.*
Pokiaľ možno, potraviny zatriedte vpredu do zásuvky.*
Pri zariadeniach bez funkcie NoFrost:*
Zabalené potraviny zatriedte v najnižšej zásuvke.*

5.2.2 Rozmrazovanie potravín



VÝSTRAHA

Nebezpečenstvo otravou potravinami!

- Rozmrazené potraviny nikdy opäť nezmrázujte.
- Rozmrazené potraviny čo možno najrýchlejšie spracujte.

Potraviny môžete rozmrazovať rôznymi spôsobmi:

- v chladiacom zariadení
- v mikrovlnnej rúre
- v rúre na pečenie/teplovzdušnom sporáku
- pri izbovej teplote
- Vyberajte iba toľko potravín, koľko potrebujete.

5.3 Doby skladovania

Uvedené doby skladovania sú orientačnými hodnotami.

Pri potravinách s údajom o minimálnej dobe trvanlivosti platí vždy dátum uvedený na balení.

Orientačné hodnoty pre dobu skladovania rozličných potravín		
Zmrzlina	pri -18 °C	2 až 6 mesiacov
Salámové výrobky, šunka	pri -18 °C	2 až 3 mesiacov
Chlieb, pečivo	pri -18 °C	2 až 6 mesiacov
Divina, bravčové mäso	pri -18 °C	6 až 9 mesiacov
Ryby, vysoký obsah tuku	pri -18 °C	2 až 6 mesiacov
Ryby, nízky obsah tuku	pri -18 °C	6 až 8 mesiacov
Syr	pri -18 °C	2 až 6 mesiacov
Hydina, hovädzie mäso	pri -18 °C	6 až 12 mesiacov
Zelenina, ovocie	pri -18 °C	6 až 12 mesiacov

6 Úspora energie

- Vždy je potrebné dbať na správne prevzdušnenie a vetranie. Vetracie otvory, resp. mriežky nezakrývajte.
- Zariadenie neinštalujte na mieste s priamym slnečným žiarením ani vedľa vykurovania alebo niečoho podobného.
- Ak zariadenie nainštalujete priamo vedľa pece, spotreba energie sa môže nepatrne zvýšiť. Závisí to od doby a intenzity používania pece.
- Spotreba energie závisí od podmienok, v ktorých je spotrebič umiestnený, napr. od teploty okolia (pozri 1.3 Oblasť použitia zariadenia). Pri vyššej teplote okolia sa môže zvýšiť spotreba energie.
- Zariadenie otvárajte iba na čo možno najkratšiu dobu.
- Čím nižšia je nastavená teplota, tým vyššia je spotreba energie.

- Všetky potraviny uchovávajte dobre zabalené a zakryté. Zabráni sa tak vytváraniu námrazy.
- Vkladanie teplých jedál: až po ochladení na izbovú teplotu.
- Ak sa v zariadení nachádza hrubá vrstva námrazy: Zariadenie rozmrazte.*

Usadzovanie prachu zvyšuje spotrebu energie:

- Chladiaci stroj s výmenníkom tepla - kovovou mriežkou na zadnej strane zariadenia jedenkrát ročne oprášte.



7 Obsluha

7.1 Ovládacie a indikačné prvky

Displej umožňuje rýchly prehľad o aktuálnom stave zariadenia, nastavení teploty, stave funkcií a nastavení, ako aj o hláseniach.

Svoje zariadenie ovládate dotykovým tlačidlom.

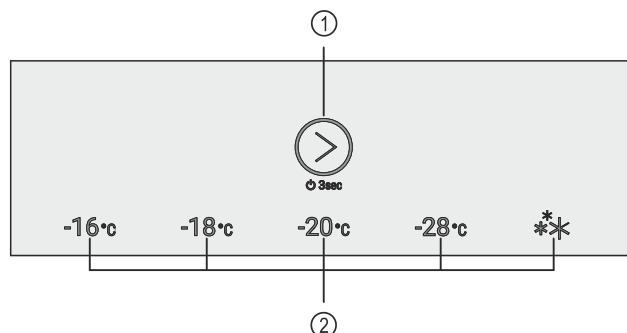


Fig. 23 Ovládacie a indikačné prvky

- (1) Dotykové tlačidlo (2) Indikátor teploty/stavu (ovládací prvok)

7.1.1 Indikátor teploty/stavu

Indikátor teploty/stavu pozostáva z piatich LED kontroliek:

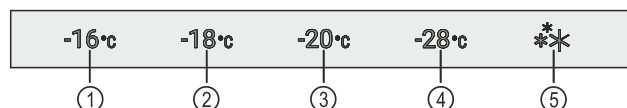


Fig. 24 Indikátor teploty/stavu

- (1) LED 1 (4) LED 4
(2) LED 2 (5) LED 5
(3) LED 3

LED kontrolky zobrazujú v hlavnom menu nastavenia teploty (pozri 3.2.1 Hlavné menu) a funkcie v podmenu (pozri 3.2.2 Podmenu).

7.1.2 Správanie LED

Stav zariadenia môžete rozpoznať podľa LED kontroliek, ktoré sa rozsvietia alebo blikajú:

Správanie (príkladné zobrazenie)	LED zobrazenie	Popis
		LED nesvieti: LED nie je zvolená. Funkcia nie je aktívna.

Správanie (príkladné zobrazenie)	LED zobrazenie	Popis
		LED svieti: Je zvolená možnosť LED alebo je aktívna funkcia.
		LED indikátora teploty/stavu bliká: LED bliká po výpadku prúdu alebo alarme teploty, kým sa nedosiahne nastavená teplota. Viacere LED kontrolky blikajú súčasne: Vyskytla sa chyba. (pozri 7.3 Hlásenia)

Správanie LED

7.1.3 Akustické signály

Akustický signál zaznie v nasledujúcich prípadoch:

Akustický signál	Popis
Tón potvrdenia	Zaznie to, keď sa dotknete dotykového tlačidla.
Tón alarmu	Zaznie, ak sa vyskytne chyba. (pozri 7.3 Hlásenia)
Tón chyby	Zaznie to, keď sa dotknete dotykového tlačidla, ale interakcia nie je možná.

7.2 Funkcie zariadenia

7.2.1 Poznámky k funkciám zariadenia

Funkcie zariadenia sú od výroby nastavené tak, že je vaše zariadenie plne funkčné.

Pred zmenou, aktiváciou alebo deaktiváciou funkcií zariadenia zabezpečte, aby boli splnené nasledovné predpoklady:

- Prečítali ste si a porozumeli ste opisom spôsobu funkcie displeja. (pozri 3 Spôsob funkcie displeja)
- Oboznámili ste sa s ovládacími a zobrazovacími prvkami svojho zariadenia. (pozri 7.1 Ovládacie a indikačné prvky)

Vypnutie a zapnutie zariadenia

Pomocou tejto funkcie zapnete a vypnete celé zariadenie.

Vypnutie zariadenia

Ak vypnete zariadenie, tak predtým vykonané nastavenia zostanú uložené.

Zabezpečte, aby boli splnené nasledovné predpoklady:

- Pracovné pokyny (pozri 11 Odstavenie z prevádzky) sú vykonané.
- Nachádzate sa v hlavnom menu. (pozri 3.2.2 Opustenie podmenu)



Fig. 25

- ▶ Vykonajte pracovné kroky podľa obrázka, kým nezaznie tón potvrdenia.
- ▷ LED kontrolky na displeji už nesvietia.
- ▷ Vnútorne osvetlenie je deaktivované.

▷ Zariadenie je vypnuté.

Zapnutie zariadenia

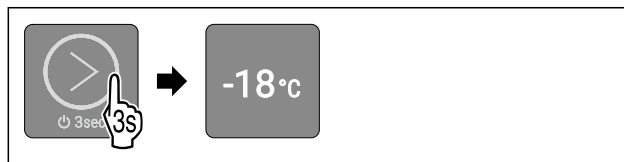


Fig. 26 Príkladné zobrazenie v závislosti od vopred nastavenej teploty

- ▶ Vykonajte pracovné kroky podľa obrázka, kým nezaznie tón potvrdenia.
- ▷ Zariadenie je zapnuté.
- ▷ Vnútorne osvetlenie je aktivované.
- ▷ Pri prvom uvedení do prevádzky: Teplota je z výroby nastavená na -18 °C.
- ▷ Ak bolo zariadenie predtým už v prevádzke: vopred nastavená teplota je nastavená.
- ▷ Zariadenie chladí na nastavenú cieľovú teplotu.

Teplota

S touto funkciou nastavíte teplotu.

Teplota závisí od týchto faktorov:

- frekvencia otvárania dverí
- doba otvárania dverí
- priestorová teplota miesta inštalácie
- druh, teplota a množstvo potravín

Odporúčané nastavenie: -18 °C

Nastavenie teploty

Funkcia sa nachádza v hlavnom menu v polohách LED kontroliek 1-4.

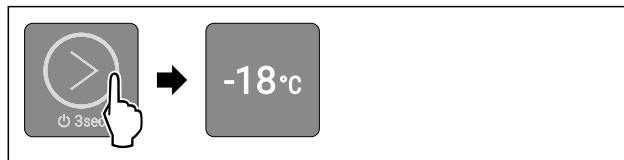


Fig. 27 Príkladné zobrazenie

- ▶ Dotknite sa dotykového tlačidla krátko niekoľkokrát podľa obrázka, kým sa nerozsvieti požadovaná teplota.
- ▷ Teplota je nastavená.
- ▷ Zariadenie chladí na nastavenú cieľovú teplotu.

SuperFrost

Pomocou tejto funkcie aktivujete alebo deaktivujete SuperFrost. Ak aktivujete SuperFrost, tak zariadenie zosilní mraziaci výkon. Takto dosiahnete nižšie teploty mrazenia.

Použitie:

- Rýchle premrazenie čerstvých potravín až do vnútra. To zaručí, že výživná hodnota, vzhľad a chuť potravín ostanú zachované.
- Zvýšenie rezerv chladu v uskladnených mrazených výrobkoch pred rozmrazením zariadenia.

Aktivácia SuperFrost

Funkcia sa nachádza v hlavnom menu v polohe LED 5.

Zabezpečte, aby boli splnené nasledovné predpoklady:

- Sú zohľadnené množstvo na zmrazenie a časový okamih aktivácie SuperFrost. (pozri Zmrazovanie potravín pomocou SuperFrost)

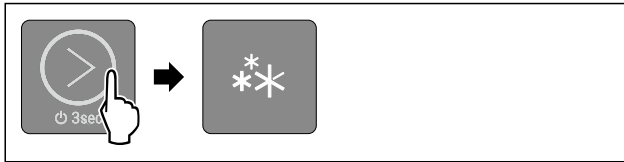


Fig. 28

- ▶ Dotknite sa dotykového tlačidla krátko niekoľkokrát podľa obrázka, kým sa nerozsvieti LED 5.
- ▷ LED 5 svieti: SuperFrost je aktivovaná.
- ▷ Zariadenie chladí na cieľovú teplotu.

Deaktivácia SuperFrost

SuperFrost sa deaktivuje automaticky po 56 až 72 hodinách. Funkciu SuperFrost však môžete kedykoľvek deaktivovať aj ručne nastavením teploty:

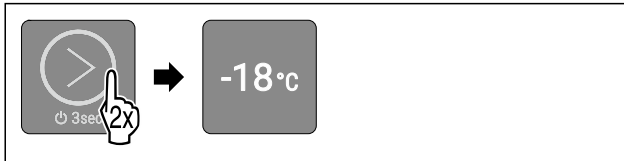


Fig. 29 Príkladné zobrazenie

- ▶ Dotknite sa dotykového tlačidla krátko niekoľkokrát podľa obrázka, kým sa nerozsvieti požadovaná teplota.
- ▷ Teplota je nastavená a SuperFrost je deaktivovaná.
- ▷ Zariadenie pracuje ďalej v normálnej prevádzke.
- ▷ Zariadenie chladí na nastavenú cieľovú teplotu.



SabbathMode

S touto funkciou aktivujete alebo deaktivujete SabbathMode. Keď aktivujete túto funkciu, vypnú sa niektoré elektronické funkcie. Vaše zariadenie tým splní náboženské požiadavky na židovské sviatky, ako napr. sabat, a zodpovedá certifikácii STAR-K pre košer potraviny.

Stav zariadenia pri aktívnej funkcii SabbathMode
LED kontrolky 1-5 svietia.
Všetky funkcie na displeji okrem funkcie Deaktivácia SabbathMode sú zamknuté.
Aktívne funkcie zostanú aktívne.
Vnútorne osvetlenie je deaktivované.
Hlásenia sa nezobrazujú.
Nevydá sa žiadny alarm dverí.
Nevydá sa žiadny alarm teploty.
Cyklus rozmrazovania pracuje iba v zadaný čas bez zohľadnenia používania zariadenia.
Po výpadku prúdu sa zariadenie vráti späť do SabbathMode.

Stav zariadenia

Poznámka

Toto zariadenie má certifikáciu inštitútu „Institute for Science and Halacha“. (www.machonhalacha.co.il)

Zoznam zariadení s certifikátom STAR-K nájdete na adrese www.star-k.org/appliances.

Aktivácia SabbathMode



VÝSTRAHA

Nebezpečenstvo otravy pokazenými potravinami! Ak ste aktivovali režim SabbathMode a dôjde k výpadku prúdu, na indikátore stavu sa neobjaví hlásenie o výpadku prúdu. Po obnovení dodávky prúdu pracuje zariadenie ďalej v režime SabbathMode. V dôsledku výpadku prúdu sa môžu potraviny pokaziť a ich konzumácia môže mať za následok otravu.

Po výpadku prúdu:

- ▶ Nekonzumujte potraviny, ktoré boli zamrznuté a rozmrazené.

Funkcia sa nachádza v podmenu v polohe LED 2.

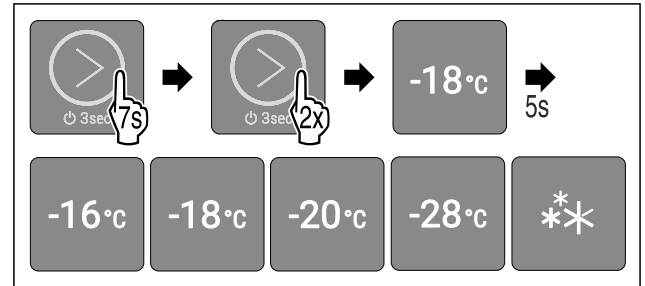


Fig. 30

- ▶ Vykonajte pracovné kroky podľa obrázka.
- ▷ LED 2 svieti.
- ▷ Po 5 sekundách bez interakcie sa aktivuje SabbathMode. LED kontrolky 1-5 svietia.

Deaktivácia SabbathMode

SabbathMode sa automaticky deaktivuje po 80 hodinách. SabbathMode však môžete kedykoľvek deaktivovať aj ručne:

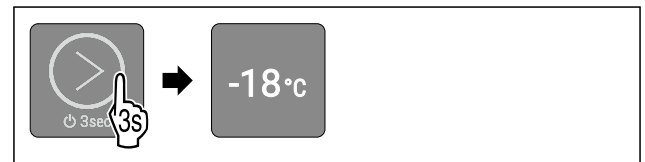


Fig. 31 Príkladné zobrazenie v závislosti od vopred nastavenej teploty

- ▶ Vykonajte pracovné kroky podľa obrázka, kým nezaznie tón potvrdenia.
- ▷ SabbathMode je deaktivovaný.
- ▷ Vnútorne osvetlenie je aktivované.
- ▷ Zariadenie pracuje ďalej v normálnej prevádzke. LED vopred nastavenej teploty svieti.
- ▷ Nachádzate sa v hlavnom menu.



Zámok vstupu

Pomocou tejto funkcie aktivujete alebo deaktivujete zámok vstupu. Zámok vstupu zabraňuje tomu, aby zariadenie omylom ovládalo napr. dieťa.

Použitie:

- Vyvarujte sa zmene funkcií.
- Vyvarujte sa neúmyselnému vypnutiu zariadenia.
- Vyvarujte sa neúmyselnému nastaveniu teploty.

Aktivácia zámku vstupu

Funkcia sa nachádza v podmenu v polohe LED 1.

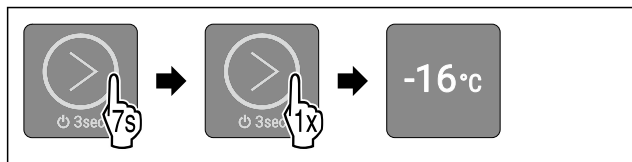


Fig. 32

- ▶ Vykonaťte pracovné kroky podľa obrázka.
- ▷ LED 1 svieti.
- ▷ Po 5 sekundách bez interakcie sa aktivuje zámok vstupu.

Deaktivácia zámku vstupu



Fig. 33

- ▶ Vykonaťte pracovné kroky podľa obrázka, kým nezaznie tón potvrdenia.
- ▷ Zámok vstupu je deaktivovaný.
- ▷ Nachádzate sa v hlavnom menu.

Spustenie cyklu rozmrazovania*

Táto funkcia spustí cyklus automatického rozmrazovania manuálne, ak sa cyklus rozmrazovania nespustí automaticky v prípade chyby.

Táto funkcia platí pre zariadenia NoFrost.*

Spustenie cyklu rozmrazovania

Funkcia sa nachádza v podmenu v polohe LED 4.

Po spustení cyklu rozmrazovania sa počas procesu rozmrazovania zablokujú všetky funkcie okrem **funkcie Prerušenie cyklu rozmrazovania**.

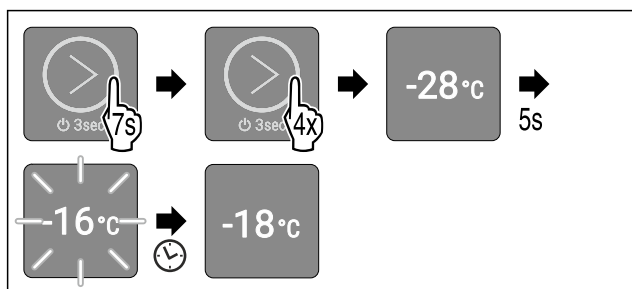


Fig. 34 Príkladné zobrazenie v závislosti od vopred nastavenej teploty

- ▶ Vykonaťte pracovné kroky podľa obrázka.
- ▷ LED 4 svieti.
- ▷ Po 5 sekundách bez interakcie sa spustí cyklus rozmrazovania. LED 1 bliká, kým sa cyklus rozmrazovania automaticky neukončí.
- ▷ Ak sa cyklus rozmrazovania ukončí: Zariadenie pracuje ďalej v normálnej prevádzke. LED vopred nastavenej teploty svieti.
- ▷ Nachádzate sa v hlavnom menu.

Prerušenie cyklu rozmrazovania

Cyklus rozmrazovania sa automaticky ukončí. Cyklus rozmrazovania však môžete kedykoľvek počas procesu rozmrazovania zrušiť:

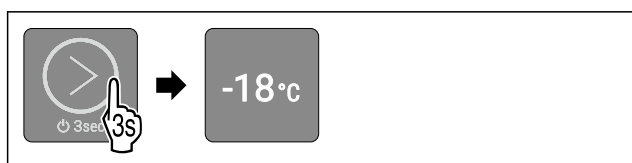


Fig. 35 Príkladné zobrazenie v závislosti od vopred nastavenej teploty

- ▶ Vykonaťte pracovné kroky podľa obrázka, kým nezaznie tón potvrdenia.
- ▷ Cyklus rozmrazovania je prerušený.
- ▷ Zariadenie pracuje ďalej v normálnej prevádzke. LED vopred nastavenej teploty svieti.
- ▷ Nachádzate sa v hlavnom menu.

Demo režim

Demo režim je špeciálna funkcia pre obchodníkov, ktorí chcú predviesť funkcie zariadenia. Keď aktivujete demo režim, všetky funkcie chladiacej techniky sú deaktivované a vy nemôžete otvoriť podmenu.

Keď demo režim aktivujete a následne opäť deaktivujete, tak sa obnovia výrobné nastavenia zariadenia. (pozri Obnovenie na výrobné nastavenia)

Aktivácia demo režimu



Fig. 36

- ▶ Stlačte dotykové tlačidlo na 3 sekundy podľa obrázka, kým nezaznie tón potvrdenia.
- ▷ Zariadenie je vypnuté.
- ▶ Stlačte dotykové tlačidlo na 10 sekúnd podľa obrázka, kým nezaznie tón potvrdenia po 10 sekundách.
- ▷ Všetky LED kontrolky teploty sa krátko rozsvietia dvakrát: Demo režim je aktivovaný.
- ▷ Zariadenie je vypnuté.
- ▶ Zapnite zariadenie. (pozri Zapnutie zariadenia)
- ▷ Zariadenie sa nachádza v demo režime.

Deaktivácia demo režimu

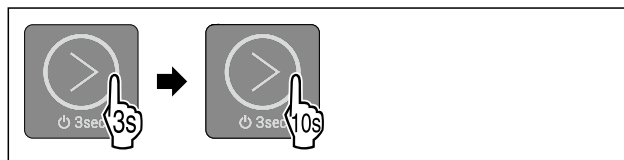


Fig. 37

- ▶ Stlačte dotykové tlačidlo na 3 sekundy podľa obrázka, kým nezaznie tón potvrdenia.
- ▷ Zariadenie je vypnuté.
- ▶ Stlačte dotykové tlačidlo na 10 sekúnd podľa obrázka, kým nezaznie tón potvrdenia po 10 sekundách.
- ▷ Všetky LED kontrolky teploty sa krátko rozsvietia dvakrát: demo režim je deaktivovaný.
- ▷ Zariadenie je vypnuté.
- ▶ Zapnite zariadenie. (pozri Zapnutie zariadenia)

Obnovenie na výrobné nastavenia

Pomocou tejto funkcie obnovíte všetky nastavenia na výrobné nastavenia. Všetky nastavenia, ktoré sa doposiaľ vykonali, sa vynulujú späť na pôvodné nastavenie.

Použitie:

- vynulovanie zariadenia

Vynulovanie

Funkcia sa nachádza v podmenu v polohe LED 3.

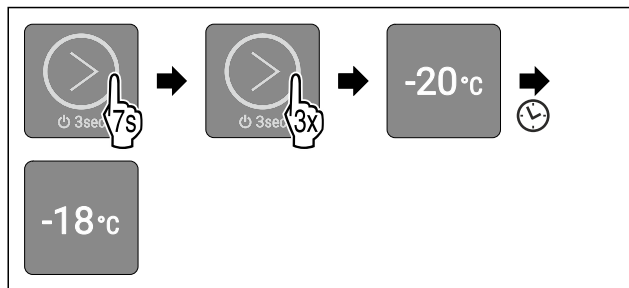


Fig. 38

- ▶ Vykonajte pracovné kroky podľa obrázka.
- ▷ LED 3 svieti.
- ▷ Po 5 sekundách bez interakcie sa zariadenie vynuluje a nanovo spustí.
- ▷ Zariadenie je vynulované.
- ▷ LED 2 svieti: Teplota je z výroby nastavená na -18 °C.
- ▷ Zariadenie chladí na cieľovú teplotu nastavenú od výroby.

7.3 Hlásenia

Hlásenia sa zobrazia akusticky prostredníctvom alarmového tónu a opticky blikaním LED kontroliek na displeji. V závislosti od typu hlásenia blikajú rôzne LED kontrolky.

Nasledujúce hlásenia môžete ukončiť aj sami. Pri všetkých hláseniach musíte kontaktovať zákaznický servis. (pozri 10.4 Zákaznický servis)

Hlásenie	Príčina	Ukončenie hlásenia
Tón alarmu zaznie stále hlasnejšie. Vnútorne osvetlenie pulzuje. Alarm dverí	Hlásenie sa objaví, keď sú dvere otvorené dlhšie ako 60 sekúnd.	Vykonajte kroky akcie (pozri Alarm dverí).
LED kontrolky 1-5 blikajú. Zaznie alarmový tón. Vnútorne osvetlenie pulzuje. Alarm výpadku prúdu	Hlásenie sa objaví, keď sa vyskytne výpadok prúdu a zmení sa teplota mrazenia.	Vykonajte kroky akcie (pozri Alarm výpadku prúdu).
LED kontrolky 1-5 blikajú. Zaznie alarmový tón. Vnútorne osvetlenie pulzuje. Alarm teploty	Hlásenie sa objaví, keď teplota nezodpovedá nastavenej teplote.	Vykonajte kroky akcie (pozri Alarm teploty).

Prehľad hlásení

7.3.1 Ukončenie hlásení

Alarm dverí



Fig. 39

- ▶ Ukončenie alarmu: vykonajte pracovné kroky podľa obrázka.
- alebo-
- ▶ Zatvorte dvere.
- ▷ Alarm je ukončený.
- ▷ Ak nezatvoríte dvere: hlásenie sa opäť objaví po 4 minútach.

Alarm výpadku prúdu

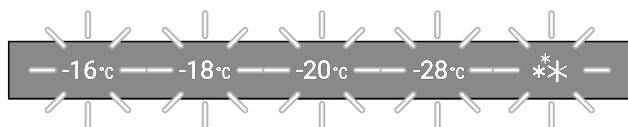


Fig. 40 Displej pri výpadku prúdu



Fig. 41

- ▶ Ukončenie alarmu: vykonajte pracovné kroky podľa obrázka.
- ▷ Zariadenie pracuje ďalej v normálnej prevádzke.
- ▷ LED vopred nastavenej teploty bliká, kým nie je dosiahnutá teplota.
- ▷ **LED bliká raz za sekundu:** Teplota mrazenia bola počas výpadku prúdu nižšia ako -9 °C. Potraviny môžete stále konzumovať.
- ▷ **LED bliká dvakrát za sekundu:** Teplota mrazenia stúpila počas výpadku prúdu nad -9 °C. Ak LED bliká dvakrát za sekundu:
 - ▶ Skontrolujte potraviny.

Alarm teploty

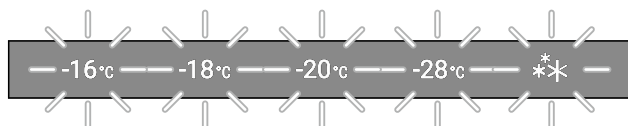


Fig. 42 Displej pri alarme teploty

Možné príčiny pre teplotné rozdiely:

- boli vložené teplé, čerstvé potraviny.
- Pri pretriedovaní alebo odoberaní potravín vniklo dovnútra príliš veľa teplého vzduchu z miestnosti.
- Dlhší čas je vypadnutý elektrický prúd.
- Zariadenie je chybné.
- ▶ Odstráňte príčinu.

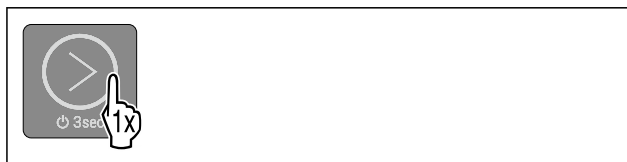


Fig. 43

- ▶ Ukončenie alarmu: vykonajte pracovné kroky podľa obrázka.
- ▷ Zariadenie pracuje ďalej v normálnej prevádzke.
- ▷ LED vopred nastavenej teploty bliká, kým nie je dosiahnutá teplota.
- ▷ **LED bliká raz za sekundu:** teplota mrazenia bola počas alarmu teploty nižšia ako -9 °C. Potraviny môžete stále konzumovať.
- ▷ **LED bliká dvakrát za sekundu:** teplota mrazenia stúpila počas alarmu teploty nad -9 °C. Ak LED bliká dvakrát za sekundu:
 - ▶ Skontrolujte potraviny.

8 Vybavenie

8.1 Zásuvky

Zásuvky môžete odobrať za účelom ich vyčistenia. Zásuvky môžete odobrať, aby ste použili VarioSpace.

Odobratie a vloženie zásuviek sa odlišuje podľa vyťahovacieho systému. Vaše zariadenie môže obsahovať rôzne vyťahovacie systémy.

Pri zariadeniach s funkciou NoFrost:*

Poznámka

Pokiaľ nie je vetranie postačujúce, stúpa spotreba energie a znižuje sa chladiaci výkon.*

- ▶ Spodnú zásuvku ponechajte v zariadení!*
- ▶ Vzduchové štrbiny ventilátora vnútri na zadnej stene udržiavajte vždy voľné!*

Pri zariadeniach bez funkcie NoFrost:*

Poznámka

Pokiaľ nie je vetranie postačujúce, stúpa spotreba energie a znižuje sa chladiaci výkon.*

- ▶ Vzduchové štrbiny ventilátora vnútri na zadnej stene udržiavajte vždy voľné!*

8.1.1 Zásuvka na dne zariadenia alebo sklenenej doske

Zásuvka sa pohybuje priamo na dne zariadenia alebo na sklenenej doske. Nemá žiadne koľajničky.

Keď zásuvku odobriete, môžete sklenené dosky pod nimi použiť ako odkladacie plochy.

Odobratie zásuvky

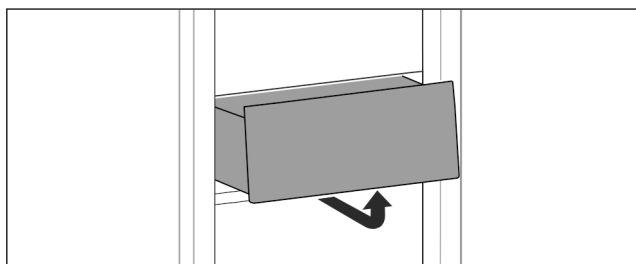


Fig. 44

- ▶ Odoberte zásuvku podľa obrázka.

Vloženie zásuvky

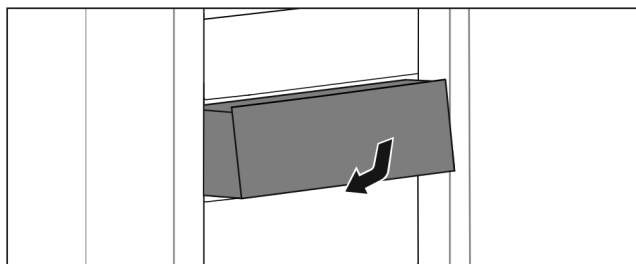


Fig. 45

- ▶ Vložte zásuvku podľa obrázka.

8.2 Sklenené dosky

Sklenenú dosku pod zásuvkami môžete odobrať za účelom jej vyčistenia.

Sklenenú dosku pod zásuvkami môžete odobrať, aby ste použili VarioSpace.

8.2.1 Odobratie/vloženie sklenej dosky

Zabezpečte, aby boli splnené nasledovné predpoklady:

- Sklená doska pod zásuvkou: Zásuvka je odobratá. (pozri 8.1 Zásuvky)

Odobratie sklenenej dosky

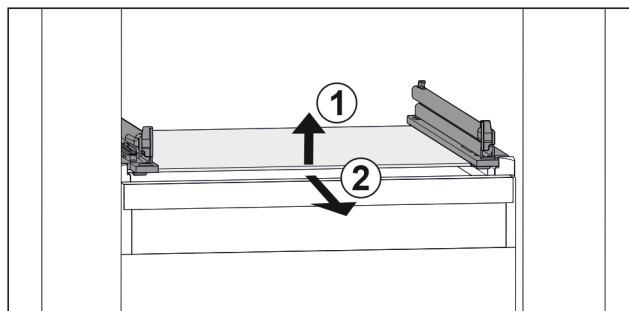


Fig. 46 Príklad zobrazenia sklenenej dosky

- ▶ Nadvihnite sklenenú dosku vpredu. Fig. 46 (1)
- ▶ Odoberte sklenenú dosku dopredu. Fig. 46 (2)

Vloženie sklenenej dosky

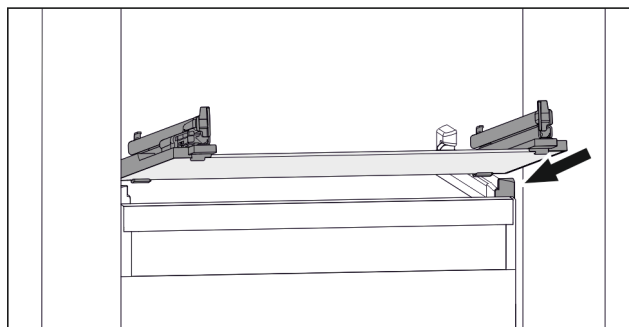


Fig. 47 Príklad zobrazenia sklenenej dosky

- ▶ Nasadte sklenenú dosku šikmo za zádržkami. (pozri Fig. 47)
- ▶ Spustíte sklenenú dosku dolu.
- ▶ Zasuňte sklenenú dosku dozadu.

8.3 VarioSpace

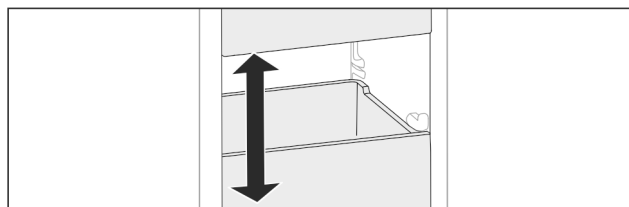


Fig. 48

Vyberte zásuvky a sklenené dosky zo zariadenia. Získate tak miesto na veľké potraviny ako hydina, mäso, veľké časti diviny, ako aj vysoké pečivo. Tieto sa tým môžu zmrazovať a ďalej pripravovať ako celok.

- ▶ Dodržiavajte hranice zaťaženia zásuviek a sklenených dosiek (pozri 10.1 Technické údaje).

9 Údržba

9.1 Rozloženie/montáž vyťahovacích systémov

9.1.1 Poznámky k rozloženiu

Niektoré vyťahovacie systémy môžete rozložiť za účelom ich vyčistenia. Vaše zariadenie môže obsahovať rôzne vyťahovacie systémy.

Nasledujúce vyťahovacie systémy sa dajú alebo nedajú rozložiť:

Vyťahovací systém	dá sa rozložiť/ nedá sa rozložiť
Zásuvka na dne zariadenia alebo sklenennej doske	nedá sa rozložiť

9.2 Rozmrazovanie zariadenia



VÝSTRAHA

Nesprávne rozmrazenie zariadenia!*
Poranenia a poškodenia.

- ▶ Na urýchlenie procesu rozmrazovania nepoužívajte mechanické zariadenia alebo prostriedky, ktoré nie sú odporúčané výrobcom.
- ▶ Nepoužívajte elektrické vyhrievacie telesá, prístroje na čistenie parou, otvorený oheň ani rozmrazovacie spreje.
- ▶ Ľad neodstraňujte ostrými predmetmi.

9.2.1 Rozmrazovanie so systémom NoFrost*

Rozmrazovanie prebieha automaticky systémom NoFrost. Vlhkosť sa zráža na výparníku, pravidelne sa rozmrazuje a odparuje.

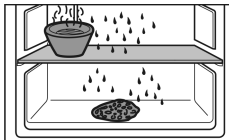
Zariadenie sa nemusí rozmrazovať.

9.2.2 Ručné rozmrazovanie*

Po dlhšej prevádzke sa vytvorí vrstva námrazy, resp. ľadu.

Tvorbu vrstvy námrazy, resp. ľadu, urýchľujú nasledujúce faktory:

- Zariadenie sa často otvára.
- Vkladajú sa teplé potraviny.
Jeden deň pred rozmrazovaním:
 - ▶ Aktivujte SuperFrost. (pozri 7.2 Funkcie zariadenia)
 - ▷ Mrazené výrobky dostanú „rezervu chladu“.
 - ▶ Vypnite zariadenie.
 - ▶ Vytiahnite sieťovú zástrčku zo zásuvky alebo vypnite poistku.
 - ▶ Mrazené výrobky zabalte do novinového papiera alebo deky a skladujte ich na chladnom mieste.
 - ▶ Na strednú dosku položte hrniec s horúcou, ale nie vriacou vodou.



- ▷ Rozmrazovanie sa urýchli.
 - ▶ Dvere chladničky nechajte počas rozmrazovania otvorené.
 - ▶ Uvoľnené kusy ľadu vyberte.
 - ▶ Kondenzát odsajte hubou alebo handrou prípadne viackrát.
 - ▶ Očistite zariadenie. (pozri 9.3 Čistenie zariadenia)

9.3 Čistenie zariadenia

9.3.1 Príprava



VÝSTRAHA

Nebezpečenstvo úderu elektrickým prúdom!

- ▶ Vytiahnite zástrčku chladiaceho zariadenia alebo prerušte prívod prúdu.



VÝSTRAHA

Nebezpečenstvo požiaru

- ▶ Nepoškodte chladiaci okruh.

- ▶ Vyprázdňte zariadenie.
- ▶ Vytiahnite sieťovú zástrčku.

9.3.2 Čistenie skrine

POZOR

Nesprávne čistenie!
Poškodenia zariadenia.

- ▶ Používajte výlučne mäkké handričky a viacúčelové čistiace prostriedky s neutrálnym pH.
- ▶ Nepoužívajte odierajúce alebo škriabajúce špongie alebo ocelovú vlnu.
- ▶ Nepoužívajte ostré, abrazívne čistiace prostriedky obsahujúce piesok, chloridy alebo kyseliny.



VÝSTRAHA

Nebezpečenstvo poranenia a poškodenia horúcou parou!
Horúca para môže viesť k popáleninám a poškodiť povrchy.

- ▶ Nepoužívajte prístroje na čistenie parou!

- ▶ Utrite skriňu mäkkou, čistou handričkou. Pri silnom znečistení použite vlažnú vodu s neutrálnym čistiacim prostriedkom. Sklenené plochy sa môžu očistiť aj čistiacim prostriedkom na sklo.

9.3.3 Čistenie vnútorného priestoru

POZOR

Nesprávne čistenie!
Poškodenia zariadenia.

- ▶ Používajte výlučne mäkké handričky a viacúčelové čistiace prostriedky s neutrálnym pH.
- ▶ Nepoužívajte odierajúce alebo škriabajúce špongie alebo ocelovú vlnu.
- ▶ Nepoužívajte ostré, abrazívne čistiace prostriedky obsahujúce piesok, chloridy alebo kyseliny.
- ▶ Plastové plochy: ručne očistite mäkkou, čistou handričkou, vlažnou vodou a trochu umývacieho prostriedku.
- ▶ Kovové plochy: ručne očistite mäkkou, čistou handričkou, vlažnou vodou a trochu umývacieho prostriedku.

9.3.4 Čistenie vybavenia

POZOR

Nesprávne čistenie!
Poškodenia zariadenia.

- ▶ Používajte výlučne mäkké handričky a viacúčelové čistiace prostriedky s neutrálnym pH.
- ▶ Nepoužívajte odierajúce alebo škriabajúce špongie alebo ocelovú vlnu.
- ▶ Nepoužívajte ostré, abrazívne čistiace prostriedky obsahujúce piesok, chloridy alebo kyseliny.

Čistenie mäkkou, čistou handričkou, vlažnou vodou a trochu umývacieho prostriedku:

- Zásuvka
- Miska na zachytávanie vody
- Odkvapkávacia miska centra Water & Ice

Čistenie v umývačke riadu do 60 °C:

- Odkvapkávacia mriežka centra Water & Ice
- ▶ Rozobratie vybavenia: pozri príslušnú kapitolu.
- ▶ Očistite vybavenie.

9.3.5 Po čistení

- ▶ Zariadenia a diely vybavenia vytrite do sucha.
- ▶ Zariadenie pripojte a zapnite.
- ▶ Aktivujte SuperFrost (pozri 7.2 Funkcie zariadenia). Ak je teplota dostatočne nízka:
- ▶ Vložte potraviny.
- ▶ Pravidelne opakujte čistenie.

10 Pomoc zákazníkom

10.1 Technické údaje

Teplotný rozsah	
Mrazenie	-28 °C až -16 °C

Maximálna zmrazované množstvo/24 h	
Mraznička	pozri typový štítok v časti „Kapacita zmrazovania .../24 h“

Maximálna hmotnosť naloženia vybavenia	
Vybavenie	
zásuvka na sklenú dosku (pozri 8.1.1 Zásuvka na dne zariadenia alebo sklenenej doske)	13 kg

Osvetlenie	
Trieda energetickej účinnosti ¹	Svetelný zdroj
Tento výrobok obsahuje jeden alebo viacero svetelných zdrojov triedy energetickej účinnosti G.	LED

¹ Zariadenie môže obsahovať svetelné zdroje s rozdielnymi triedami energetickej účinnosti. Najnižšia trieda energetickej účinnosti je uvedená.

10.2 Prevádzkový hluk

Počas chodu vydáva zariadenie rôzne zvuky.

- Pri **nízkom chladiacom výkone** pracuje zariadenie v energetickejšie úsporne, ale dlhšie. Hlasitosť je **nižšia**.
- Pri **vysokom chladiacom výkone** sa potraviny ochladia rýchlejšie. Hlasitosť je **vyššia**.

Príklady:

- aktivované funkcie (pozri 7.2 Funkcie zariadenia)
- čerstvo vložené potraviny

- vysoká teplota okolia
- dlho otvorené dvere

Hluk	Možná příčina	Druh hluku
Bublání a žblnkání	Chladivo proudí v chladičce okruhu.	normální pracovní hluk
Prskání a syčání	Chladivo se vstřikuje do chladičce okruhu.	normální pracovní hluk
Bručení	Zariadenie chladí. Hlasitosť závisí od chladiaceho výkonu.	normální pracovní hluk
Cvakání	Komponenty sa zapínajú a vypínajú.	normální hluk při vypínání
Drnčání alebo bzučání	Ventily alebo klapky sú aktívne.	normální hluk při vypínání

Hluk	Možná příčina	Druh hluku	Odstránenie
Vibrácie	Nevhodná montáž	Hluk chyby	Zariadenie vyrovnať vodorovne pomocou nastaviteľných nôh.
Klepanie	Vybavenie, predmety vo vnútri zariadenia	Hluk chyby	Upevnite diely vybavenia. Nechajte rozstup medzi predmetmi.

10.3 Technická porucha

Toto zariadenie je skonštruované a vyrobené tak, aby bola zabezpečená jeho bezpečná funkcia a dlhá životnosť. Pokiaľ sa napriek tomu počas prevádzky vyskytne porucha, prekontrolujte prosím, či nie je prípadne spôsobená chybnou obsluhou. V takomto prípade vám musia byť aj v priebehu záručnej doby účtované vyplývajúce náklady.

Nasledovné poruchy môžete odstrániť sami.

10.3.1 Funkcia zariadenia

Chyba	Príčina	Odstránenie
Zariadenie nepracuje.	→ Zariadenie nie je zapnuté.	▶ Zapnite zariadenie.
	→ Sieťová zástrčka nie je správne zasunutá v zásuvke.	▶ Prekontrolujte sieťovú zástrčku.
	→ Poistka zásuvky nie je v poriadku.	▶ Prekontrolujte poistku.
	→ Výpadok elektrického prúdu	▶ Zariadenie ponechajte zatvorené. ▶ Chráňte potraviny: položte akumulátory chladu zhora na potraviny alebo použite inú mrazničku v prípade, že bude výpadok elektrického prúdu trvať dlhšie. ▶ Rozmrazené potraviny nikdy opäť nezmrázajte.
	→ Zásuvka chladiaceho zariadenia nie je správne zasunutá v zariadení.	▶ Skontrolujte zásuvku chladiaceho zariadenia.

Pomoc zákazníkom

Chyba	Príčina	Odstránenie
Teplota nie je dostatočne nízka.	→ Dvere zariadenia nie sú správne zatvorené.	▶ Zatvorte dvere zariadenia.
	→ Prevzdušnenie a vetranie nie je dostatočné.	▶ Uvoľnite a vyčistite vetraciu mriežku.
	→ Teplota okolia je príliš vysoká.	▶ Riešenie problému: (pozri 1.3 Oblasť použitia zariadenia)
	→ Zariadenie sa otváralo príliš často alebo na príliš dlhú dobu.	▶ Počkejte, či sa požadovaná teplota opäť sama nenaštaví. Ak nie, obráťte sa na zákaznícky servis. (pozri 10.4 Zákaznícky servis)
	→ Vložili sa príliš veľké množstvá čerstvých potravín bez funkcie SuperFrost.	▶ Riešenie problému: (pozri SuperFrost)
	→ Teplota je nesprávne nastavená.	▶ Teplotu nastavte nižšie a po 24 hodinách ju prekontrolujte.
	→ Zariadenie stojí veľmi blízko zdroja tepla (sporák, vykurovanie atď.).	▶ Zmeňte umiestnenie zariadenia alebo zdroja tepla.
Tesnenie dverí je chybné alebo sa musí vymeniť z iných dôvodov.	→ Tesnenie dverí je vymeniteľné. Je ho možné vymeniť bez ďalšieho pomocného nástroja.	▶ Obráťte sa na zákaznícky servis. (pozri 10.4 Zákaznícky servis)
Námraza v zariadení alebo sa tvorí kondenzát.	→ Tesnenie dverí môže vyklznuť z drážky.	▶ Skontrolujte správne umiestnenie tesnenia dverí v drážke.
Koncentrovaná vrstva ľadu v strede hornej časti vnútri zariadenia.*	→ Vrstva ľadu je normálna. Na základe fyzikálnych daností sa ľad tvorí koncentrovane na hornej časti zariadenia.	▶ Ľad odstráňte pomocou škrabky na ľad.

10.3.2 Vybavenie

Chyba	Príčina	Odstránenie
Centrum Water & Ice nefunguje.	→ Ovládací diel je zablokovaný.	▶ Deaktivujte detskú poistku na centre Water & Ice.
	→ Centrum Water & Ice je deaktivované.	▶ Aktivujte centrum Water & Ice.
Centrum Water & Ice nevydáva kocky ľadu.	→ Kocky ľadu sú spotrebované.	▶ Počkejte, kým sa vyrobí nové kocky ľadu.
	→ Dvere sú otvorené.	▶ Zatvorte dvere.
	→ Zásuvka na ľad nie je úplne zatvorená.	▶ Úplne zasunúť zásuvku na ľad.
	→ Kanál na kocky ľadu na vnútornej strane dverí je zablokovaný.	▶ Úplne odstráňte kocky ľadu z kanála.
	→ Funkcia Ice production je deaktivovaná.	▶ Aktivujte funkciu Ice production.
	→ Prípojka vody nie je otvorená.	▶ Otvorte prípojku vody.
Centrum Water & Ice nevydáva vodu.	→ Prípojka vody nie je otvorená.	▶ Otvorte prípojku vody.
Prietok vody na centre Water & Ice je nerovnomerný.	→ Vo vodnom systéme sa nachádza vzduch.	▶ Odvzdušnite vodný systém.
Svetlo MoodLight v oblasti výdaja nesvieti.	→ Svetlo MoodLight je deaktivované.	▶ Aktivujte svetlo MoodLight.

Chyba	Príčina	Odstránenie
Svetlo MoodLight priehlbín na rukoväť nesvieti.	→ Svetlo MoodLight je deaktivované.	▶ Aktivujte svetlo MoodLight.
Vnútorne osvetlenie nesvieti.	→ Zariadenie nie je zapnuté.	▶ Zapnite zariadenie.
	→ Dvere boli otvorené dlhšie ako 15 minút.	▶ Vnútorne osvetlenie sa pri otvorených dverách automaticky vypne približne po 15 minútach.
	→ Osvetlenie LED je chybné alebo je poškodený kryt.	▶ Obráťte sa na zákaznícky servis. (pozri 10.4 Zákaznícky servis)

10.4 Zákaznícky servis

Najskôr prekontrolujte, či nemôžete chybu odstrániť sami (pozri 10 Pomoc zákazníkom). V opačnom prípade sa obráťte na zákaznícky servis.

Adresu nájdete v priloženej brožúre „Servis Liebherr“ alebo na stránke home.liebherr.com/service.



VÝSTRAHA

Neodborná oprava!

Poranenia.

- ▶ Opravy a zásahy do zariadenia a do sieťového prívodu, ktoré nie sú výslovne vymenované v (pozri 9 Údržba), nechajte vykonať zákazníkemu servisu.
- ▶ Poškodený sieťový prívod smie vymeniť len výrobca, jeho zákaznícky servis alebo podobne kvalifikovaná osoba.
- ▶ Pri zariadeniach s prístrojovou sieťovou zástrčkou smie výmenu vykonať zákazník.

10.4.1 Kontaktovanie zákaznickeho servisu

Zabezpečte, aby ste mali pripravené nasledujúce informácie o zariadení:

- Označenie zariadenia (model a index)
- Servisné číslo (servis)
- Sériové číslo (sér. č.)

- ▶ Vyhľadajte si informácie o zariadení na typovom štítku. (pozri 10.5 Typový štítek)
- ▶ Poznačte si informácie o zariadení.
- ▶ Informujte zákaznícky servis: oznámte chyby a informácie o zariadení.
- ▷ To umožní rýchly a účelný servisný zásah.
- ▶ Nasledujte ďalšie pokyny zákaznickeho servisu.

10.5 Typový štítek

Typový štítek sa nachádza za zásuvkami na vnútornej strane zariadenia.

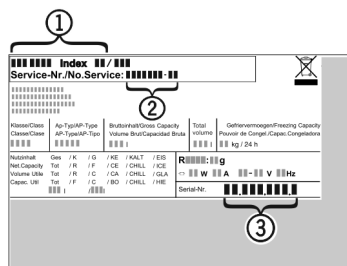


Fig. 49

- (1) Označenie zariadenia (3) Sériové číslo
(2) Servisné číslo

- ▶ Informácie odčítajte z typového štítku.

11 Odstavenie z prevádzky

- ▶ Vyprázdňte zariadenie.
- ▶ Úplne vyprázdňte zásuvku na ľad.
- ▶ Deaktivujte centrum Water & Ice.
- ▶ Vypnite zariadenie. (pozri Vypnutie a zapnutie zariadenia)
- ▶ Vytiahnite sieťovú zástrčku zo zásuvky.
- ▶ V prípade potreby odstráňte zásuvku chladiaceho zariadenia: vytiahnite zásuvku chladiaceho zariadenia zo zástrčky zariadenia a súčasne pohybujte doľava a doprava.
- ▶ Očistite zariadenie. (pozri 9.3 Čistenie zariadenia)
- ▶ Dvere nechajte otvorené, aby nevznikli žiadne zápachy.

12 Likvidácia

12.1 Príprava zariadenia na likvidáciu



Liebherr používa v niektorých zariadeniach batérie. V EÚ z dôvodov ochrany životného prostredia zákonodarca koncového užívateľa zaviazal, aby pred likvidáciou starých zariadení tieto batérie vybral. Ak vaše zariadenie má batérie, je na zariadení umiestnené príslušné upozornenie.

Svetlá V prípade, že je možné odstrániť svetlá samostatne a bez poškodenia, demontuje tieto pred likvidáciou.

- ▶ Odstavte zariadenie z prevádzky.
- ▶ Ak je to možné: svetlá demontujte bez poškodenia.

12.2 Ekologická likvidácia zariadenia



Zariadenie ešte obsahuje cenné materiály, nelikvidujte ho jednoducho spoločne s domovým odpadom, je ho potrebné odviezť do zberu oddelene.



Batérie likvidujte oddelene od starého zariadenia. Batérie môžete bezplatne odovzdať v obchode alebo v recyklačných či zberných dvoroch.

Svetlá

Demontované svetlá zlikvidujte prostredníctvom príslušných zberných systémov.

Pre Nemecko: Zariadenie môžete bezplatne odovzdať do zberných nádob triedy 1 v miestnych recyklačných a zberných dvoroch. Pri kúpe nového chladiaceho/mraziaceho zariadenia a predajnej ploche > 400 m² vezme obchod staré zariadenie späť tiež bezplatne.

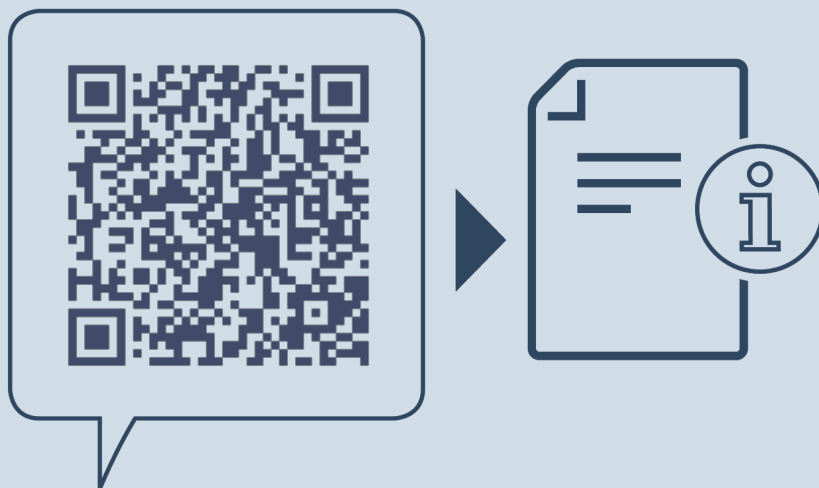


VÝSTRAHA

Vytekajúce chladiace médium a olej!

Požiar. Chladiace médium použité v zariadení nezaťažuje životné prostredie, ale je horľavé. Horľavý je aj olej v zariadení. Pri patrične vysokej koncentrácii a v kontakte s externým zdrojom tepla sa môžu unikajúce chladiace médium a olej vznietiť.

- ▶ Nepoškodte potrubia obehu chladiaceho média a kompresor.
-
- ▶ Dodržte poznámky k preprave zariadenia. (pozri 4.5 Preprava zariadenia)
 - ▶ Prepravte zariadenie bez poškodení.
 - ▶ Batérie, svetlá a zariadenie zlikvidujte podľa vyššie uvedených informácií.



home.liebherr.com/fridge-manuals

SK Stolová mraznička
ORIGINÁLNY PREVÁDZKOVÝ NÁVOD

Dátum vydania: 20240917

Č. art. – Index: 7086397-01

Liebherr-Hausgeräte Marica EOOD
Bezirk Plovdiv
4202 Radinovo
Bulgarien