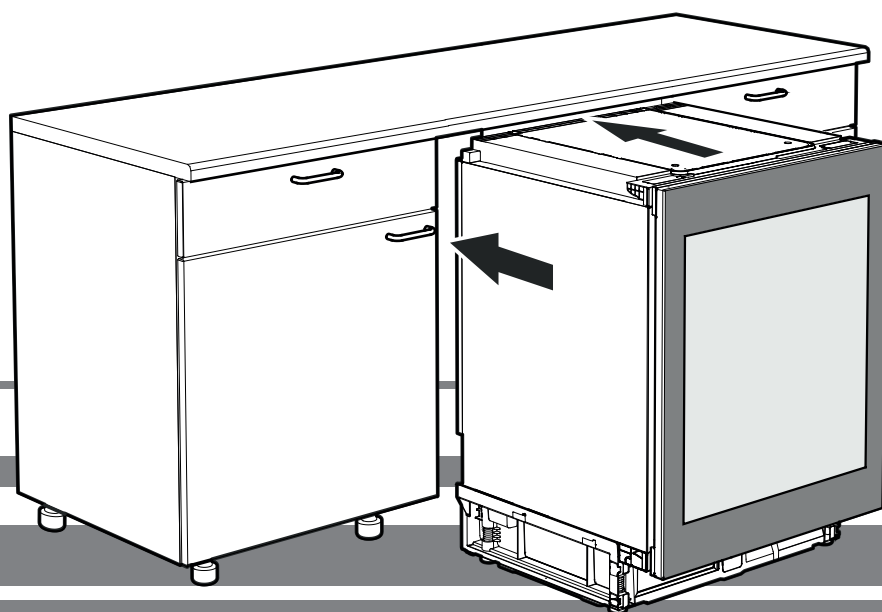


Инструкция по установке

Температурный шкаф для хранения вин

страница 58

RU

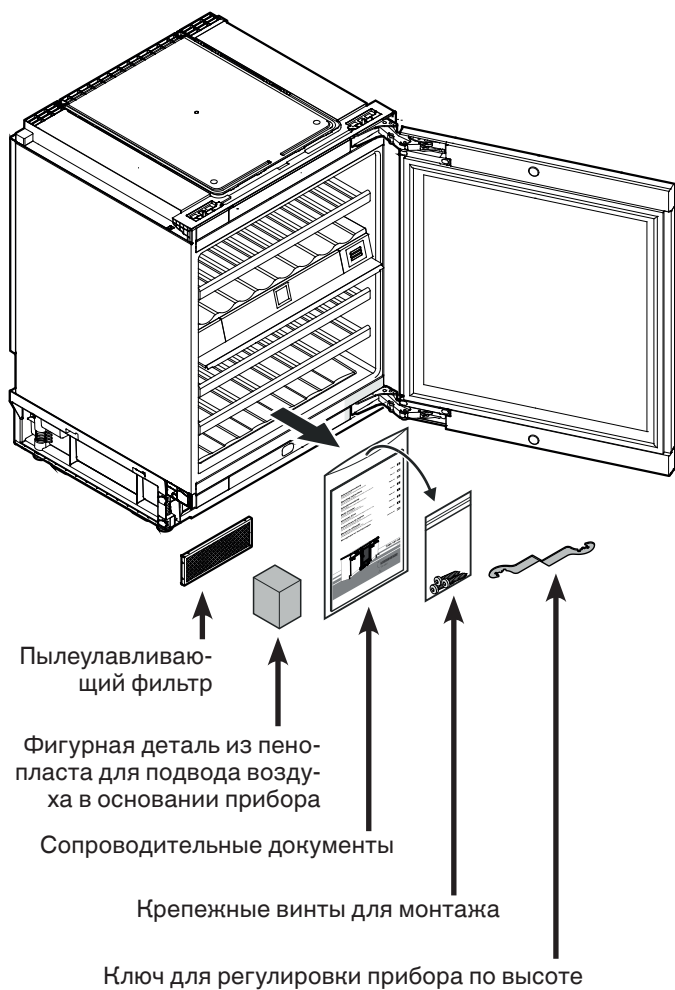
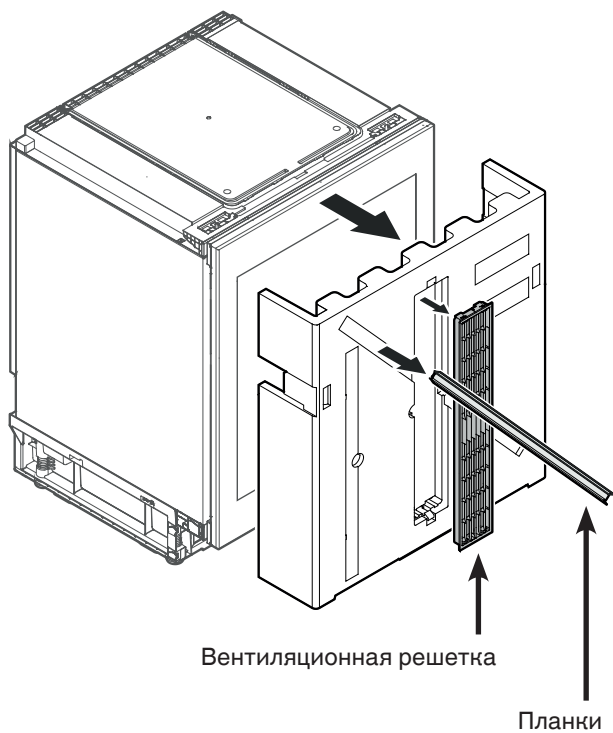


7080 198-00

UWT 1682

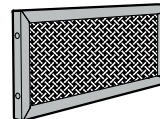
LIEBHERR

Прилагающиеся принадлежности



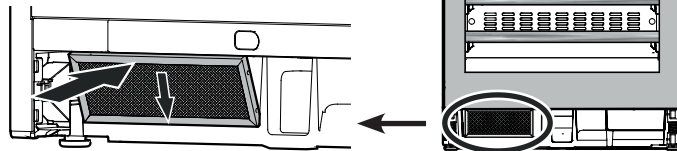
Монтаж пылеулавливающего фильтра

Входящий в комплект поставки пылеулавливающий фильтр предотвращает загрязнение моторного отделения и снижение холодильной мощности. Поэтому установка пылеулавливающего фильтра совершенно необходима.



Снимите защитную пленку с пылеулавливающего фильтра.

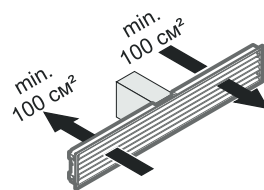
Вставьте фильтр **снизу** и введите его в зацепление **вверху**.



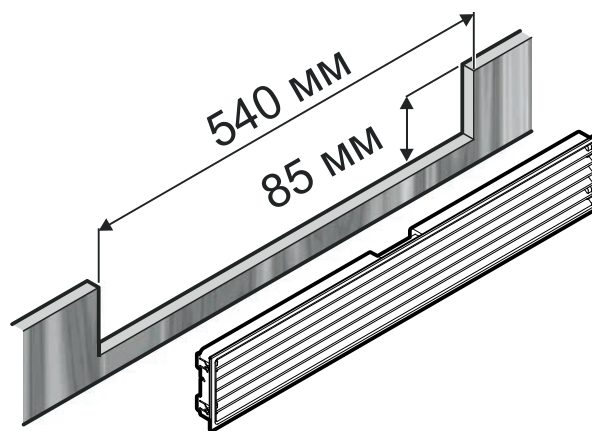
Вентиляция прибора

Необходимая циркуляция воздуха осуществляется у основания прибора.

Важно использовать для вентиляционного отверстия входящую в комплект поставки вентиляционную решетку.



Прорезь в цокольной бленде



Важное указание

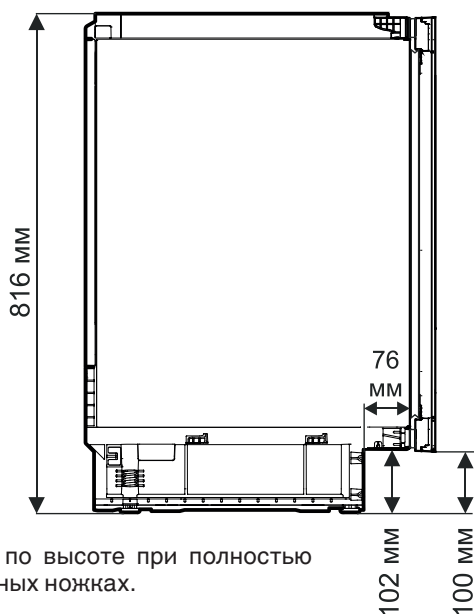
Прорезь в цокольной бленде должна быть **центрирована** по отношению к прибору.

Размеры прибора



Макс. угол открытия двери

Вид сбоку



Данные по высоте при полностью вкрученных ножках.

Макс. регулировка по высоте = 50 мм

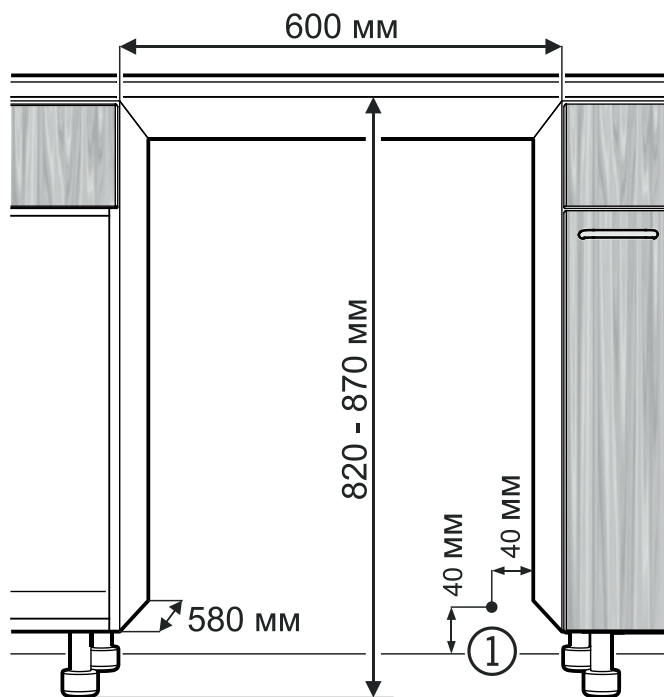
Установочные размеры

Важное указание

Во избежание проблем при встраивании прибора и повреждений прибора нужно обязательно придерживаться следующих условий!

Пол на месте установки прибора должен быть ровным и плоским!

Кухонная мебель должна быть выровнена по горизонтали и по вертикали!



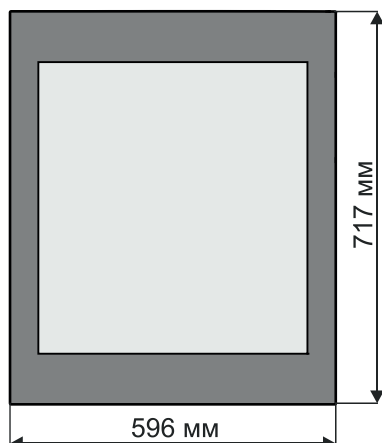
(1) В этом месте с тыльной стороны прибора прокладывается провод подключения к сети.

Свободная длина провода подключения к сети = 2000 мм

Выбирайте положение розетки с учетом этих данных.

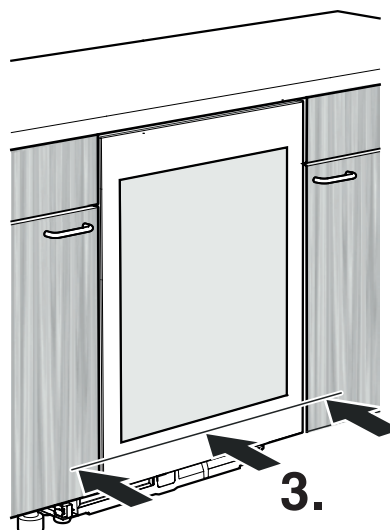
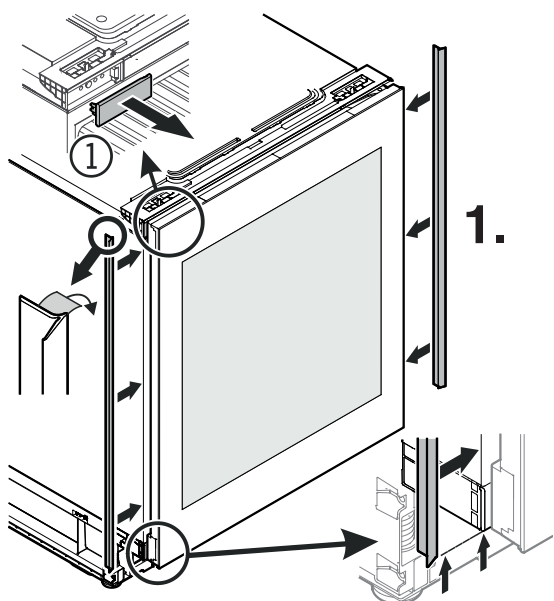
Розетка не должна находиться за прибором, она должна быть легкодоступной.

Размеры двери прибора



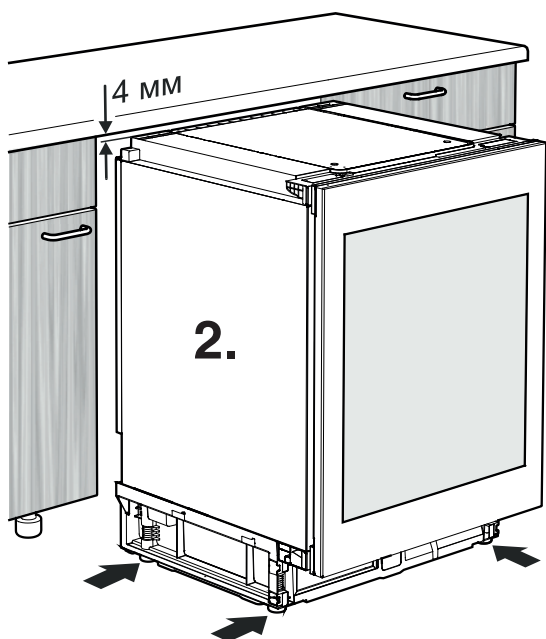
Встраивание прибора

1. Снимите крышку (1).
Приклейте планки справа и слева по переднему краю корпуса прибора.

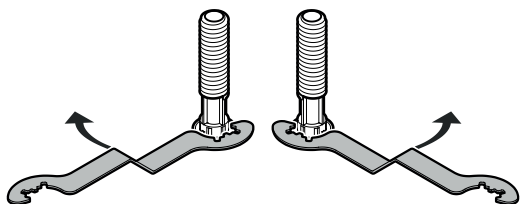


3. Задвиньте прибор, чтобы передняя поверхность двери прибора была заподлицо с передними панелями мебели.

При задвигании прибора следите за тем, чтобы не повредить сетевой шнур!



2. Отрегулируйте прибор по высоте поворотом ножек по часовой стрелке, не доходя на 4 мм до высоты ниши.

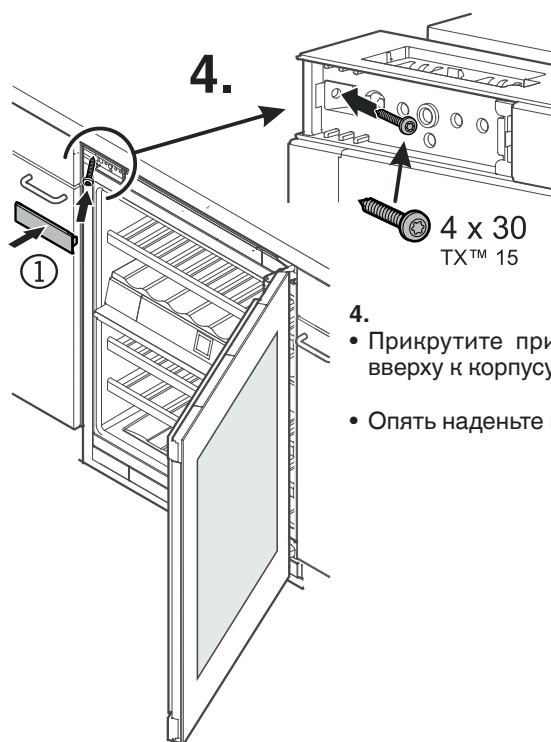


Поворачивайте ключ по часовой стрелке, чтобы приподнять прибор, или против часовой стрелки, чтобы опустить его.

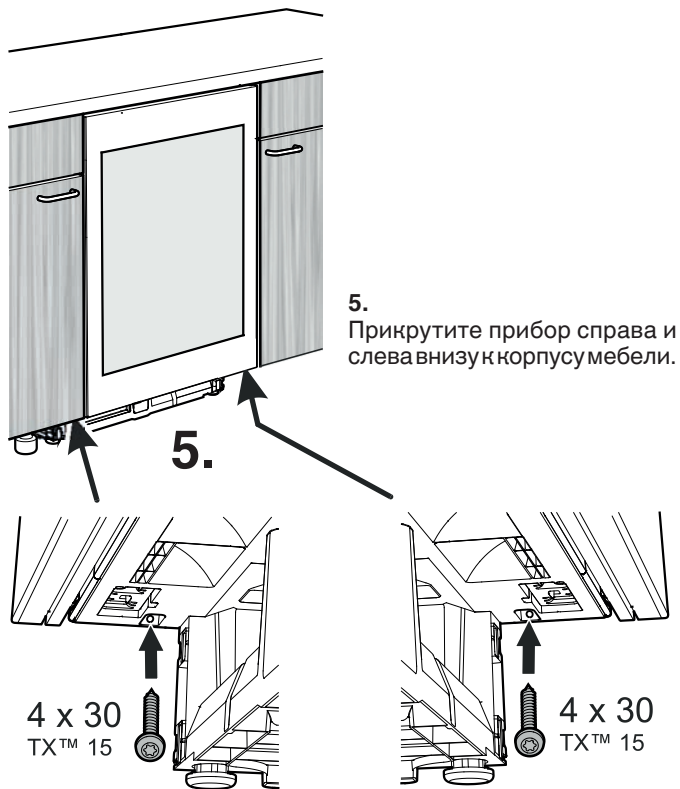
Приставляйте ключ соответствующим образом.

Важное указание

Прибор нужно выровнять по горизонтали и по вертикали. Если прибор будет стоять неровно, возможна деформация его корпуса и дверь не будет должным образом закрываться.

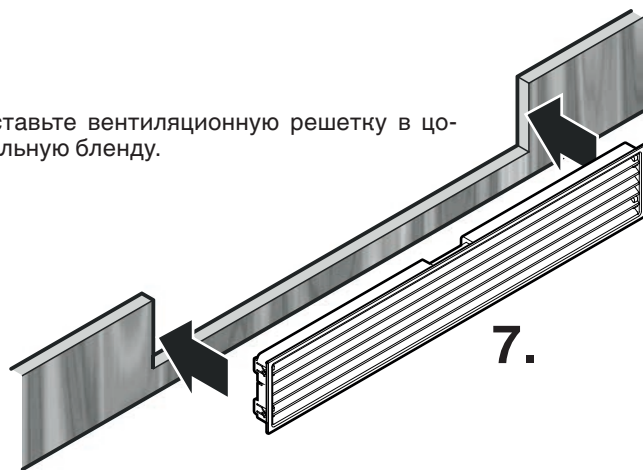


4. Прикрутите прибор слева сверху к корпусу мебели.
• Опять наденьте крышку..



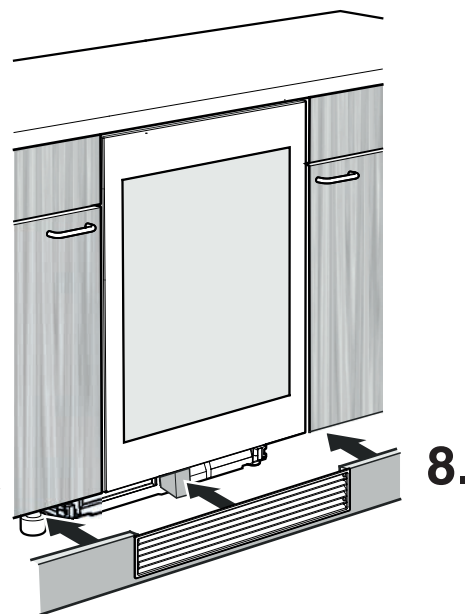
5. Прикрутите прибор справа и слева внизу к корпусу мебели.

7. Вставьте вентиляционную решетку в цокольную бленду.



6. Вставьте фигурную деталь из пенопласта прибл. на 10 мм в показанное отверстие в основании прибора.

8. Наденьте цокольную бленду. При этом фигурная деталь из пенопласта сдвигается назад в свое конечное положение.



Важное указание

Фигурная деталь из пенопласта должна прилегать к вентиляционной решетке.

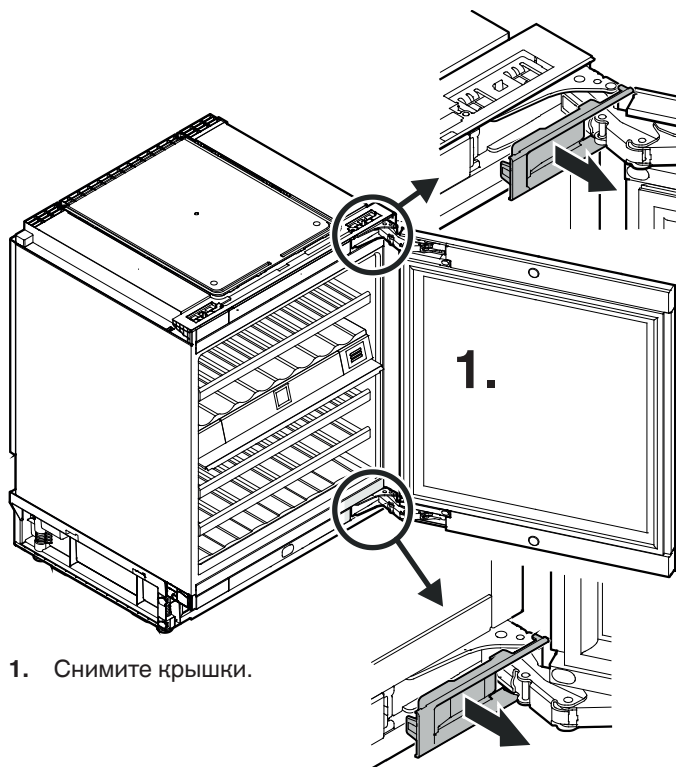
Важное указание

Если фигурная деталь из пенопласта не будет вставлена, полная холодопроизводительность прибора в работе обеспечена не будет.

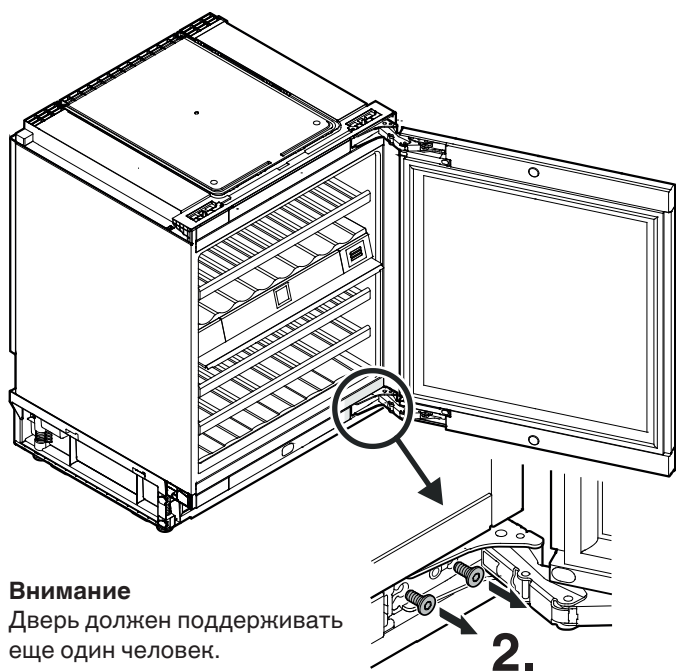
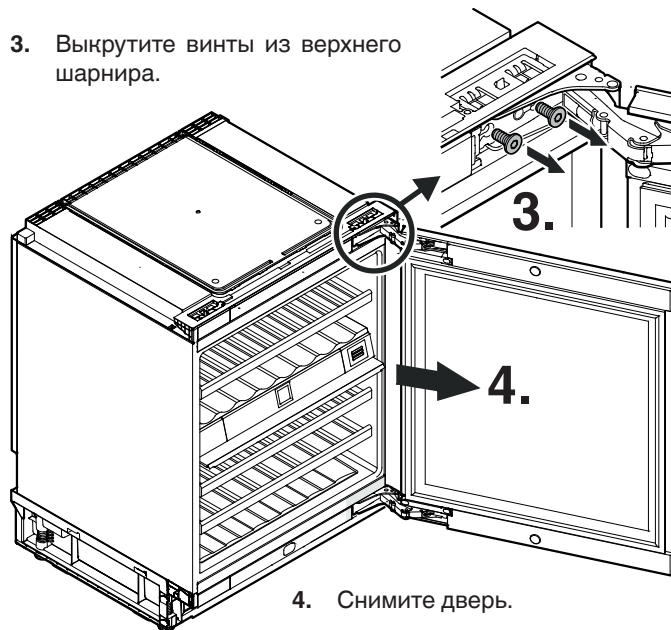
Перенавешивание двери

Перенавешивание двери должно осуществляться только силами специально обученных специалистов.

Для перенавешивания необходимо 2 человека.



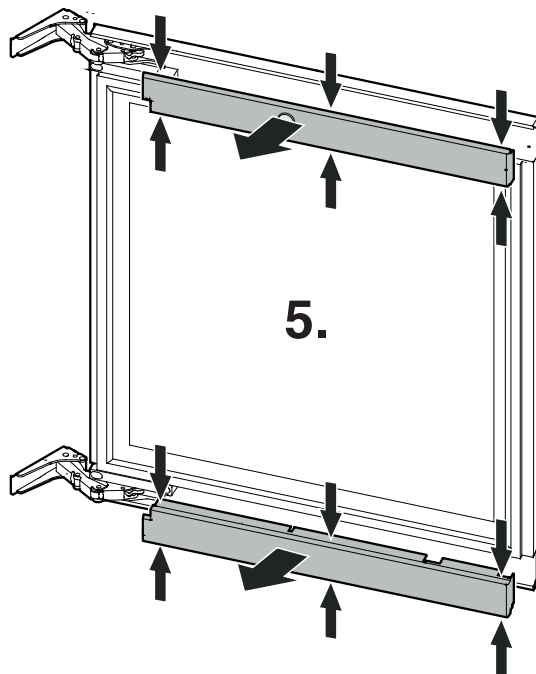
3. Выкрутите винты из верхнего шарнира.



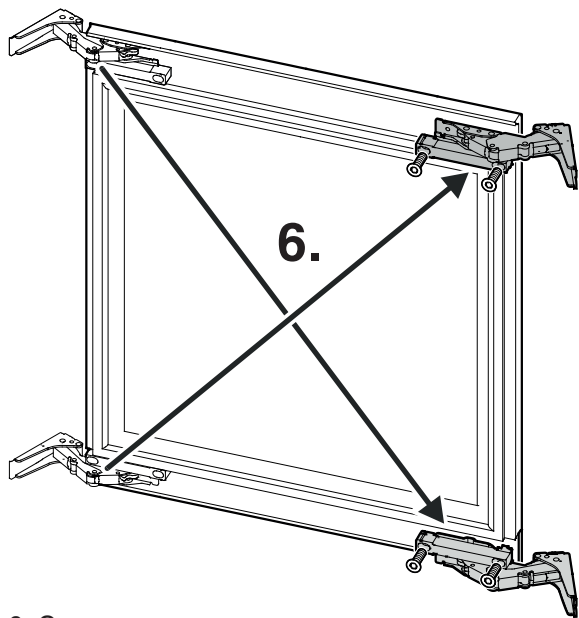
Внимание

Дверь должен поддерживать еще один человек.

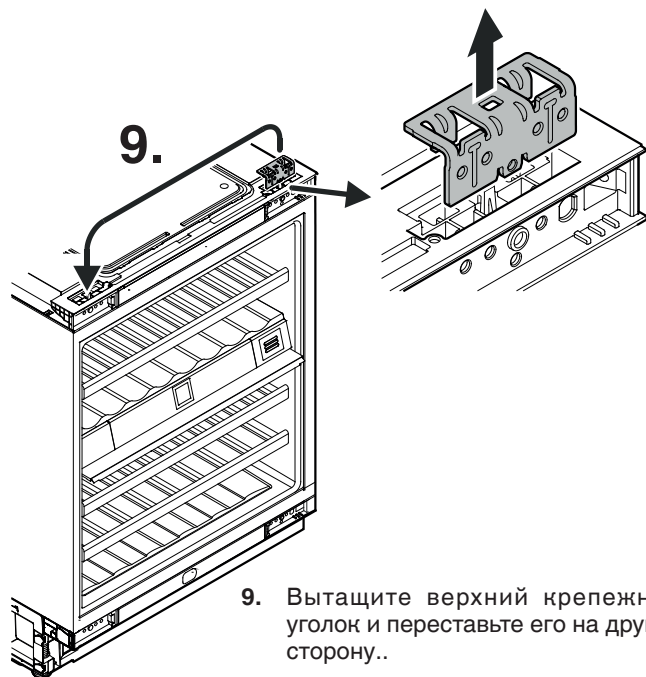
2. Выкрутите винты из нижнего шарнира.



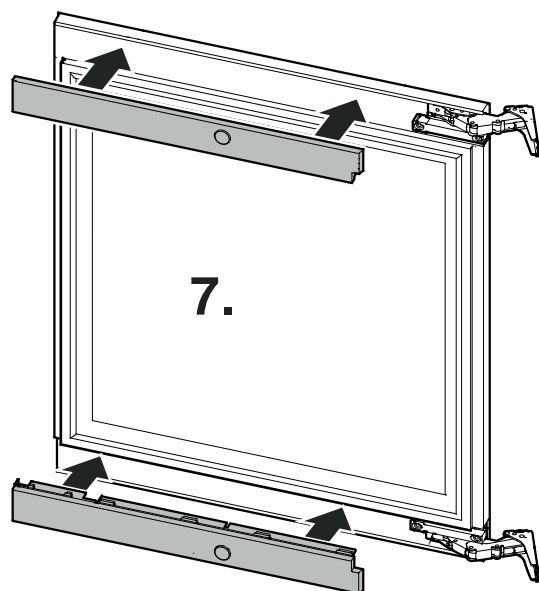
5. Сдавите крышки в показанных местах, выведите их из зацепления и снимите.



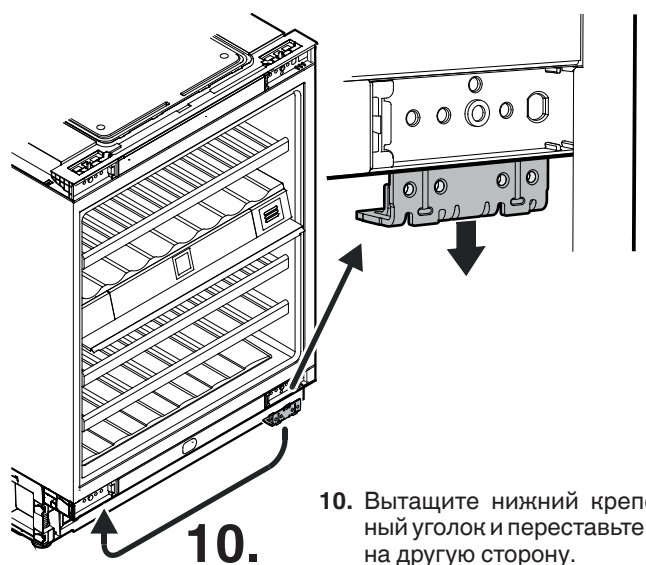
6. Открутите шарниры и опять прикрутите в диагональном положении.



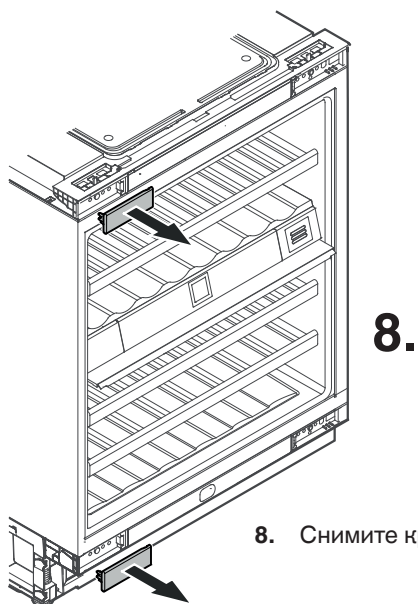
9. Вытащите верхний крепежный уголок и переставьте его на другую сторону..



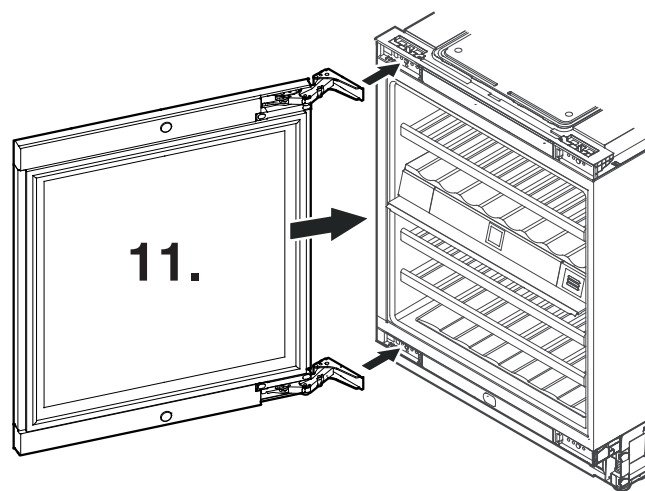
7. Вставьте и введите в зацепление крышки.



10. Вытащите нижний крепежный уголок и переставьте его на другую сторону.



8. Снимите крышки.

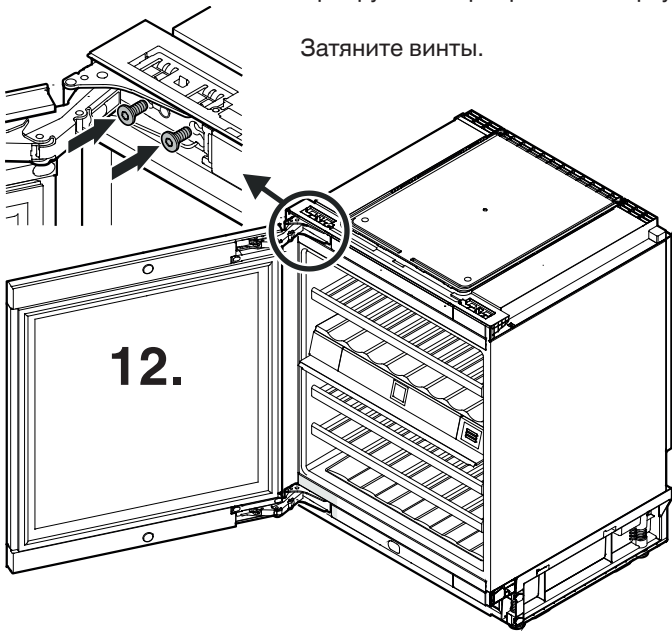


11. Установите дверь на прибор.

Внимание
Дверь должен поддерживать еще один человек.

12. Прикрутите шарнир слева сверху.

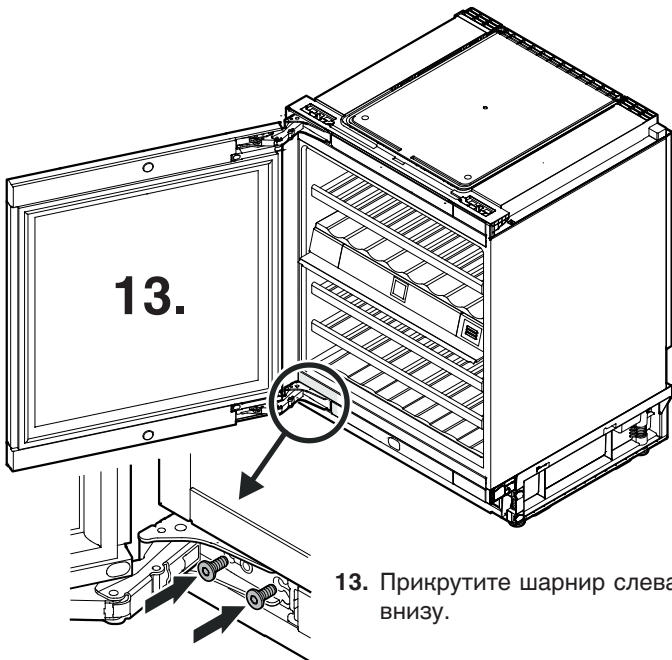
Затяните винты.



15. Закройте дверь и проверьте, находится ли она на одной линии с боковыми стенками прибора.

Настройка бокового наклона двери

Если дверь стоит под наклоном, необходимо подрегулировать угол наклона.



13. Прикрутите шарнир слева внизу.

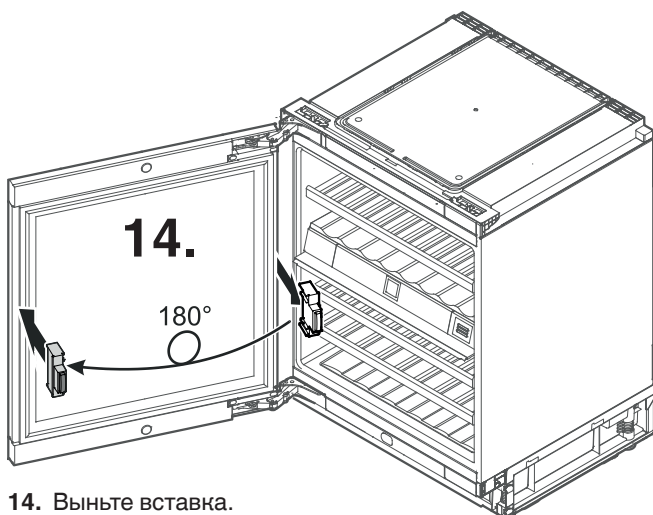
Затяните винты.



16. Отпустите винты.

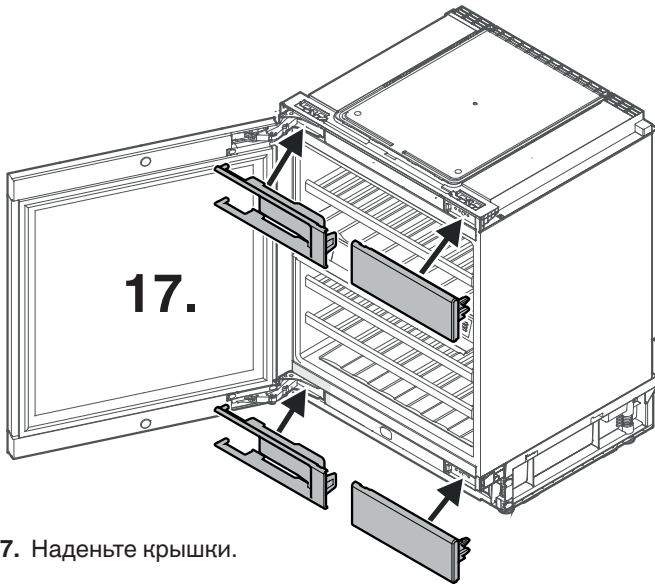
Подюстируйте дверь сбоку.

Затяните винты.



14. Выньте вставку.

Поверните вставку на 180° и снова вставьте на противоположной стороне.





Liebherr Hausgeräte Lienz GmbH
Dr.-Hans-Liebherr-Strasse 1
A-9900 Lienz
Österreich
www.liebherr.com

