



Upute za montažu

Quality, Design and Innovation



home.liebherr.com/fridge-manuals



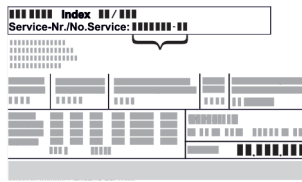






LIEBHERR

Sadržaj

1	Opće sigurnosne napomene	2
2	Uvjeti postavljanja	3
2.1	Prostorija.....	3
2.2	Postavljanje više uređaja.....	3
2.3	Električni priključak.....	4
3	Dimenzije uređaja	4
4	Dimenzije udubine	4
5	Potrebna ventilacija	4
6	Mase prednjih strana elemenata	5
7	Transportiranje uređaja	5
8	Transportiranje uređaja	5
9	Skidanje ambalaže	5
10	Postavljanje uređaja	5
10.1	Nakon postavljanja.....	5
11	Zbrinjavanje ambalaže	5
12	Objašnjenje korištenih simbola	6
13	Vrata zamrzivača *****	6
13.1	Promjena smjera otvaranja vrata.....	7
14	Promjena smjera okretanja vrata	7
15	Ugradnja uređaja u nišu	8
16	Prednje strane namještaja	15
16.1	Dimenzije.....	15
16.2	Montaža prednje strane (prednjih strana) elementa.....	16
16.3	Namještanje razmaka bez sudara.....	16
17	Filtar za vodu	17
17.1	Umetanje filtra za vodu.....	17
18	Priključivanje uređaja na opskrbu strujom	17

Proizvođač stalno radi na daljnjem razvoju svih tipova i modela. Stoga vas molimo da imate razumijevanja za to da zadržavamo pravo na izmjene u obliku, opremi i tehnici.

Simbol	Objašnjenje
	Pročitati upute Kako biste se upoznali sa svim značajkama svojeg novog uređaja, pažljivo pročitajte napomene u ovom priručniku.
	Dodatne informacije na internetu Digitalne upute s dodatnim informacijama na drugim jezicima pronaći ćete na internetu s pomoću QR koda na prednjoj stranici priručnika ili unošenjem servisnog broja na adresi home.liebherr.com/fridge-manuals . Servisni broj pronaći ćete na označnoj pločici:  <i>Fig. Primjerni prikaz</i>
	Provjeriti uređaj Provjerite sve dijelove u pogledu eventualnih oštećenja izazvanih transportom. Reklamacije uputite prodavaču ili servisnoj službi.

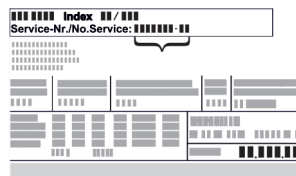
Simbol	Objašnjenje
	Odstupanja Priručnik opisuje više modela, stoga mogu postojati odstupanja. Odjeljci koji se odnose samo na određene uređaje označeni su zvjezdicom (*).
	Upute za djelovanje i rezultati djelovanja Upute za djelovanje označene su s ▶. Rezultati djelovanja označeni su s ▷.
	Videosnimke Videosnimke o uređajima dostupne su na YouTube kanalu tvrtke Liebherr-Hausgeräte.

Licence otvorenog koda:


Uređaj sadrži softverske komponente koje rabe licence otvorenog koda. Informacije o korištenim licencama otvorenog koda možete naći ovdje: home.liebherr.com/open-source-licences



1 Opće sigurnosne napomene

- Pažljivo sačuvajte ove upute za montažu kako biste ih u svakom trenutku mogli konzultirati.
- Kada uređaj prosljeđujete dalje, novom vlasniku predajte i ove upute za montažu.
- Prije instalacije i uporabe pažljivo pročitajte ove upute za montažu da biste uređaj mogli propisno i sigurno upotrebljavati. Uvijek se pridržavajte sadržanih uputa, sigurnosnih napomena i upozorenja. Oni su važni da biste uređaj mogli sigurno i besprijekorno instalirati, a zatim ga upotrebljavati.
- Najprije pročitajte opće sigurnosne napomene u **priručniku za uporabu**, koje pripadaju ovom priručniku za montažu, u poglavlju „Opće sigurnosne napomene“ i pridržavajte ih se. Ako više ne možete pronaći **priručnik za uporabu**, možete **priručnik za uporabu** preuzeti na internetu unošenjem servisnog broja na adresi home.liebherr.com/fridge-manuals. Servisni broj naći ćete na označnoj pločici:



- Kada instalirati uređaj, obratite pozornost na upozorenja i druge specifične upute u drugim poglavljima:

	OPASNOST	označava neposredno opasnu situaciju koja može uzrokovati smrt ili teške tjelesne ozljede, ako se ne izbjegne.
---	-----------------	--

	UPOZORENJE	označava opasnu situaciju koja može uzrokovati smrt ili teške tjelesne ozljede, ako se ne izbjegne.
	OPREZ	označava opasnu situaciju koja može uzrokovati lakše ili srednje teške tjelesne ozljede, ako se ne izbjegne.
	POZOR	označava opasnu situaciju koja može uzrokovati materijalne štete, ako se ne izbjegne.
	Uputa	označava korisne napomene i savjete.

- Kada uređaj ugrađujete neposredno pored pećnice, potrošnja energije može se neznatno povećati. To ovisi o trajanju i intenzitetu uporabe pećnice.
- Uređaj ugrađujte samo u stabilan namještaj.

Uputa

Kod uređaja s prigušenjem zatvaranja može se naknadno od servisne službe naručiti set za ograničavanje kuta otvaranja vrata na 90°.

2 Uvjeti postavljanja



UPOZORENJE

Opasnost od požara zbog vlage!

Kada dijelovi koji vode struju ili mrežni priključni vod postanu vlažni, može doći do kratkog spoja.

- Uređaj je namijenjen za upotrebu u zatvorenim prostorijama. Uređaj nemojte postavljati na otvorenom ili u vlažnom području i području prskanja vodom.

Namjenska uporaba

- Uređaj postavljajte i upotrebljavajte samo u zatvorenim prostorijama.
- Koristite uređaj samo u ugrađenom stanju.

2.1 Prostorija



UPOZORENJE

Curenje rashladnog sredstva i ulja!

Požar. Postojeće rashladno sredstvo ekološki je prihvatljivo, ali i zapaljivo. Postojeće ulje također je zapaljivo. Rashladno sredstvo i ulje koji cure mogu se zapaliti ako dosegnu odgovarajuće visoku koncentraciju i dođu u dodir s vanjskim izvorom topline.

- Nemojte oštetiti cijevne vodove kružnog toka rashladnog sredstva i kompresora.

- Ako se uređaj postavlja u vrlo vlažnoj okolini, na vanjskog strani uređaja može se kondenzirati voda. Na mjestu postavljanja uvijek osigurajte dobro provjetravanje i odzračivanje.
- Što je više rashladnog sredstva u uređaju, to veći mora biti prostor u kojem se uređaj nalazi. U premalim prostorima može nastati zapaljiva smjesa plina i zraka u slučaju istjecanja. Za svakih 8 g rashladnog sredstva prostor za postavljanje mora biti velik najmanje 1 m³. Informacije o sadržanom rashladnom sredstvu navedene su na označnoj pločici u unutrašnjosti uređaja.

2.1.1 Podloga u prostoriji

- Pod na mjestu postavljanja mora biti vodoravan i ravan.
- Kada uređaj ugrađujete u kuhinjski namještaj koji stoji na neravnom podu: nivelirajte kuhinjski namještaj.

2.1.2 Pozicioniranje u prostoriji

- Nemojte ugrađivati uređaj u područje izravnog sunčevog zračenja ni pokraj grijanja ili sličnog.
- Uređaj možete ugraditi neposredno pored pećnice.

2.2 Postavljanje više uređaja

Uređaji su prikladni za različite načine postavljanja. Ako je više uređaja postavljeno jedan pored drugog ili jedan na drugi, osigurajte da su ispunjeni sljedeći preduvjeti:

- Uređaje postavljajte jedan pored drugog ili jedan na drugi samo ako su za to namijenjeni.
- Pridržavajte se napomena i sljedeće tablice.

POZOR

Opasnost od oštećivanja kondenziranom vodom!

- Uređaj ne postavljajte pokraj drugog uređaja za hlađenje/zamrzavanje.

POZOR

Opasnost od oštećenja zbog kondenzirane vode!

- Uređaj ne postavljajte iznad drugog uređaja za hlađenje/zamrzavanje.

Model	Način postavljanja
svi modeli	pojedinačno
Modeli čiji naziv modela počinje slovom S...	Side-by-Side (SBS)
Modeli s maksimalnom visinom niše od 880 mm i s grijanom stijenkom mogu se »postavljati« jedni iznad drugih. Gornji uređaj: do maksimalne visine niše 140 mm	jedan iznad drugog

Modeli i njihov način postavljanja

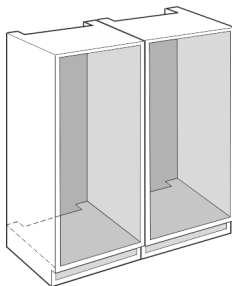


Fig. 1

Ugradite svaki uređaj u zasebnu nišu u namještaju.

Dimenzije uređaja

2.3 Električni priključak



UPOZORENJE

Opasnost od požara zbog nestručnog postavljanja! Ako mrežni kabel ili utikač dođe u dodir sa stražnjom stranom uređaja, vibracija uređaja može oštetiti mrežni kabel ili utikač tako da dođe do kratkog spoja.

- ▶ Pripazite na to da se ispod uređaja ne zaglavi mrežni kabel kada postavljate uređaj.
- ▶ Uređaj treba postaviti tako da ne dodiruje utikač ili mrežni kabel.
- ▶ U utičnice u prostoru stražnje strane uređaja nemojte priključivati nikakve uređaje.
- ▶ Višestruke utičnice ili razdjelne letvice i drugi električni uređaji (kao što su halogeni transformatori) **nemojte** postavljati i upotrebljavati na stražnjoj strani uređaja.

3 Dimenzije uređaja

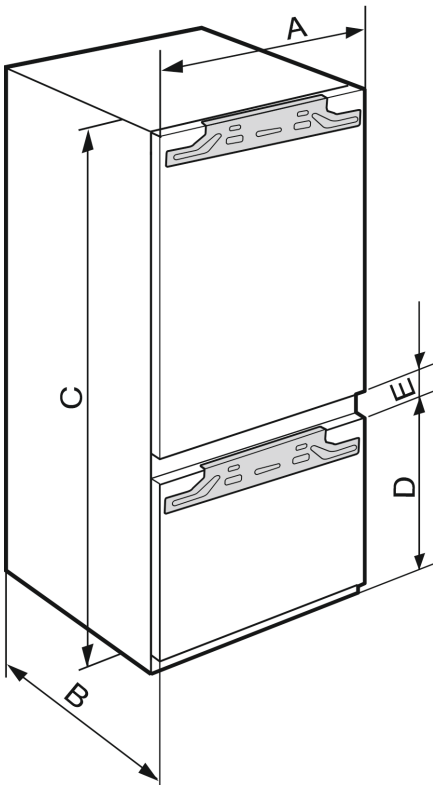


Fig. 2

	A (mm)	B (mm)	C (mm)	D (mm)	E (mm)
IRC(B)..51..	559	546	1770	612	34

4 Dimenzije udubine

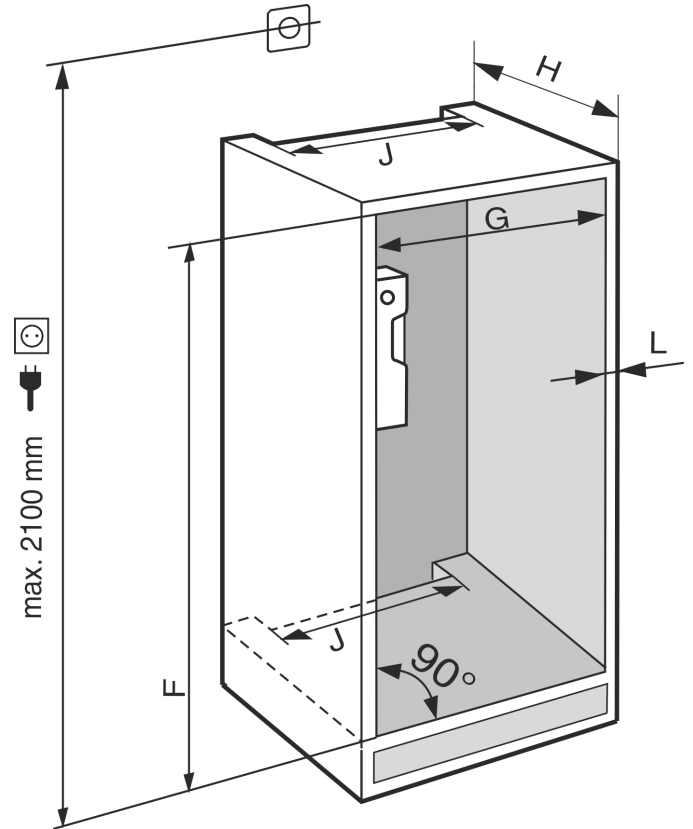


Fig. 3

	F (mm)	G (mm)	H (mm)	J (mm)	L (mm)
IRC(B).. 51..	1772 do 1788	560 do 570	min. 550, preporučeno 560	min. 500	maks. 19

Deklarirana potrošnja električne energije utvrđena je s dubinom kuhinjskog namještaja od 560 mm. Kod dubine kuhinjskog namještaja od 550 mm uređaj je potpuno funkcionalan, ali ima neznatno veću potrošnju energije.

- ▶ Provjerite debljinu stijenki susjednog namještaja: Ona mora iznositi min. 16 mm.
- ▶ Uređaj ugradite samo u stabilan, nepomični kuhinjski namještaj. Namještaj osigurajte od prevrtanja.
- ▶ Kuhinjski namještaj poravnajte libelom i urezним kutnikom te ga po potrebi izravnajte podlogama.
- ▶ Osigurajte da su pod i bočni zidovi namještaja međusobno pod pravim kutom.

5 Potrebna ventilacija

POZOR

Prikriveni ventilacijski otvori!

Oštećenja. Uređaj se može pregrijati što smanjuje vijek trajanja različitih dijelova uređaja i može dovesti do ograničenja funkcija.

- ▶ Uvijek pazite na dobro prozračivanje i odzračivanje.
- ▶ Ventilacijske otvore odn. rešetke na kućištu uređaja i na kuhinjskom namještaju (ugradbeni uređaj) uvijek držite slobodnima.
- ▶ Otvor ventilatora za zrak uvijek držite slobodnim.

Presjeci za ventilaciju obavezno se moraju poštovati:

- Dubina otvora za prozračivanje na stražnjoj strani ormara mora biti min. 38 mm.

- Za prozračivanje i odzračivanje pri dnu i pri vrhu ormara mora biti min. 200 cm² prostora.
- Načelno vrijedi: Što je veći poprečni presjek prostora za ventilaciju, to uređaj štedi više energije.

Za rad uređaja potrebno je dostatno prozračivanje i odzračivanje. Tvornički predviđene ventilacijske rešetke osiguravaju učinkoviti ventilacijski presjek na uređaju od 200 cm². Ako ventilacijske rešetke zamijenite maskom, ona mora imati isti ili veći ventilacijski presjek od ventilacijske rešetke proizvođača.

6 Mase prednjih strana elemenata

POZOR

Opasnost od oštećenja zbog preteških vrata namještaja! Ako su vrata namještaja preteška, moguća su oštećenja šarki i funkcionalne neispravnosti koje iz toga proizlaze.

- ▶ Prije montaže vrata namještaja osigurajte da se ne prekorači dopuštena masa vrata namještaja.

Visina niše (mm)*	Tip uređaja*	Maksimalna masa vrata namještaja (kg)*	
		Vrata hladnjaka*	Vrata zamrzivača*
1780	IRC.. 51..	18	12

Uređaji s podrumskim pretincem

7 Transportiranje uređaja

Pri transportu uređaja vodite računa o sljedećem:

- ▶ Uređaj transportirajte uspravno.
- ▶ Uređaj transportirajte uz pomoć dvije osobe.

Prilikom prvog stavljanja u pogon:

- ▶ Uređaj transportirajte zapakiran.

Prilikom transporta uređaja nakon prvog stavljanja u pogon (npr. preseljenja ili čišćenja):

- ▶ Ispraznite uređaj.
- ▶ Osigurajte vrata od neželjenog otvaranja.

8 Transportiranje uređaja

- ▶ Uređaj transportirajte zapakiran.
- ▶ Uređaj transportirajte u uspravnom položaju.
- ▶ Uređaj nemojte transportirati sami.

9 Skidanje ambalaže

U slučaju oštećenja obavezno se prije priključivanja uređaja informirajte kod dobavljača.

- ▶ Provjerite postoje li na uređaju i ambalaži oštećenja izazvana transportom. Naslućujete li bilo kakva oštećenja, odmah se obratite dobavljaču.
- ▶ Uklonite sve materijale sa stražnje strane ili s bočnih stijenki uređaja koji mogu ometati ispravno postavljanje te prozračivanje i odzračivanje.
- ▶ Skinite sve zaštitne folije s uređaja. Ne koristite pritom oštre ili šiljate predmete!
- ▶ Skinite priključni kabel sa stražnje strane uređaja. Pri tome skinite držač kabela, u suprotnom nastaju vibracijski šumovi!

10 Postavljanje uređaja



OPREZ

Opasnost od ozljeda zbog teškog uređaja!

- ▶ Transportirajte uređaj do mjesta postavljanja uz pomoć dvije osobe.



UPOZORENJE

Opasnost od ozljeda i oštećenja zbog nestabilnog uređaja! Uređaj se može prevrnuti.

- ▶ Pričvrstite uređaj u skladu s uputama za uporabu.



UPOZORENJE

Opasnost od požara i oštećenja!

- ▶ Ne stavlajte na hladnjak uređaje koji zrače toplinu npr. mikrovalnu pećnicu, toster itd!

Ugradnju uređaja u kuhinjski namještaj neka po mogućnosti obavi stručnjak.

Uređaj nemojte postavljati sami.

10.1 Nakon postavljanja

- ▶ Uklonite sve zaštitne transportne dijelove.

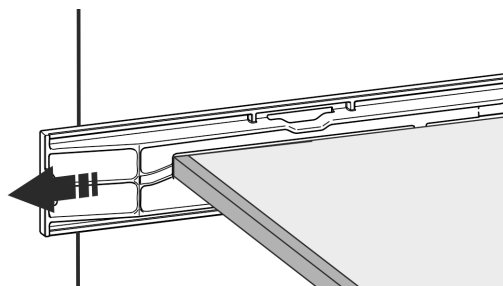
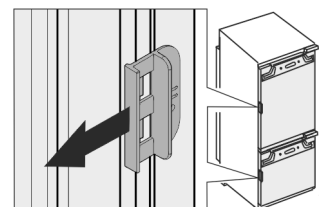


Fig. 4 *

- ▶ Skinite transportni osigurač na vratima uređaja.*



- ▶ Očistite uređaj (vidi Upute za upotrebu, čišćenje uređaja).

11 Zbrinjavanje ambalaže



UPOZORENJE

Opasnost od gušenja ambalažnim materijalom i folijama!

- ▶ Nemojte ostaviti djecu da se igraju ambalažnim materijalom.

Pakovanje je proizvedeno od reciklažnog materijala:

- valovitog kartona/kartona
- Dijelovi od pjenastog polistirola
- Folije i vrećica od polietilena
- trake za omatanje od polipropilena
- drvenog okvira s čavlima i ploče od polietilena*

- ▶ Odnosite ambalažni materijal na službeno sabirno mjesto.

Objašnjenje korištenih simbola

12 Objasnenje korištenih simbola

	Pri ovom postupku postoji opasnost od ozljeda! Pridržavajte se sigurnosnih napomena!
	Upute vrijede za više modela. Ovaj postupak obavite samo ako se on odnosi na vaš uređaj.
	Za montažu obratite pozornost na detaljan opis u tekstualnom dijelu uputa.
	Odjeljak vrijedi za uređaj s jednim vratima ili za uređaj s dvojim vratima.
	Odaberite neku od mogućnosti: uređaj s graničnikom desno ili uređaj s graničnikom lijevo.
	Korak montaže potreban kod funkcije IceMaker i/ili InfinitySpring.
	Vijke samo otpustite ili lagano pritegnite.
	Čvrsto zategnite vijke.
	Provjerite je li sljedeći radni korak potrebna za vaš model.
	Provjerite ispravnu montažu / ispravno pričvršćenje korištenih komponenata.
	Naknadno izmjerite zadanu dimenziju i ispravite je ako je potrebno.
	Alat za montažu: Štapni metar
	Alat za montažu: baterijski odvijač i umetak.
	Za bolji pristup vijcima preporučuje se dugi umetak.

	Alat za montažu: libela
	Alat za montažu: viličasti ključ otvora 7 i otvora 10.
	Za ovaj radni korak potrebne su dvije osobe.
	Radni korak odvija se na označenom mjestu uređaja.
	Pomagalo za montažu: konopac
	Pomagalo za montažu: kutnik
	Pomagalo za montažu: odvijač
	Pomagalo za montažu: škare
	Pomagalo za montažu: marker, koji se može obrisati.
	Paket dodatne opreme: izvadite komponente.
	Komponente koje više nisu potrebne propisno zbrinite.

13 Vrata zamrzivača *****

Vrata zamrzivača **** prilikom promjene smjera otvaranja vrata možete premjestiti jednim jednostavnim pokretom. Ako se vrata hladnjaka mogu otvoriti više od 115° (1), zamrzivač možete otvoriti i bez promjene smjera otvaranja vrata. U slučaju manjeg kuta otvaranja (2) vrata uređaja, potrebno je promijeniti smjer otvaranja vrata.

Promjena smjera okretanja vrata

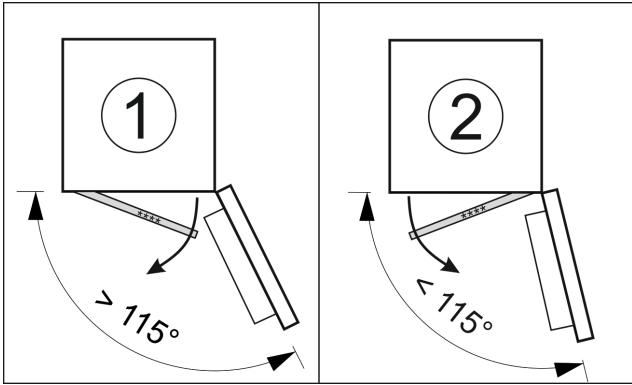


Fig. 5

13.1 Promjena smjera otvaranja vrata

Klizač za promjenu smjera otvaranja vrata nalazi se ispod na stražnjoj stijenci vrata zamrzivača ****.

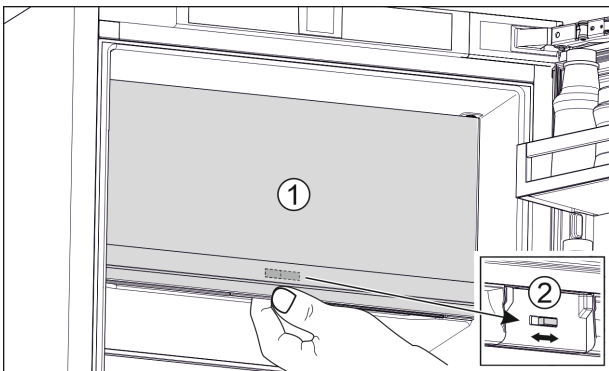


Fig. 6

- ▶ Zatvorite vrata zamrzivača **** (1).
- ▶ Gurnite prste odozdo u vrata zamrzivača ****.
- ▶ Pomaknite klizač (2) nadesno ili nalijevo.

14 Promjena smjera okretanja vrata

Alat

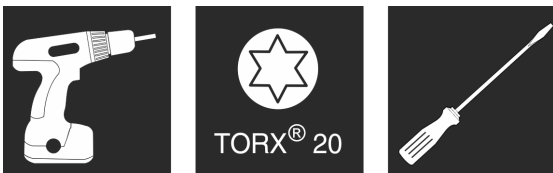


Fig. 7

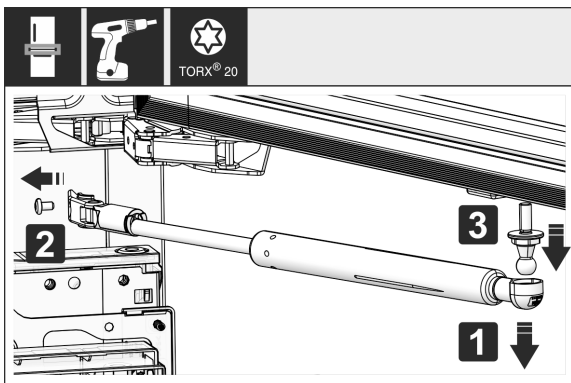


Fig. 8

- ▶ Skidanje prigušivača zatvaranja: Skinite prigušivač zatvaranja s kugličnog rukavca (1), odvrnite držač (2). Odvijanjem demontirajte kuglični rukavac (3).

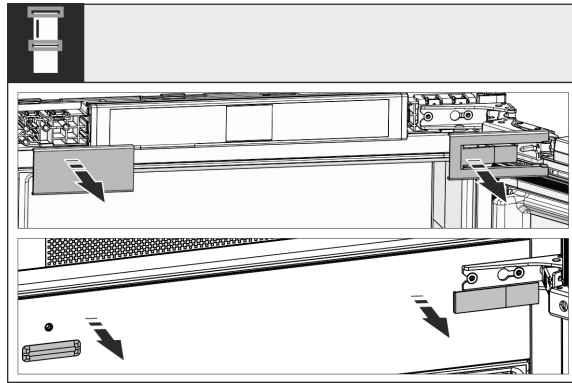


Fig. 9

- ▶ Skinite pokrivne dijelove.

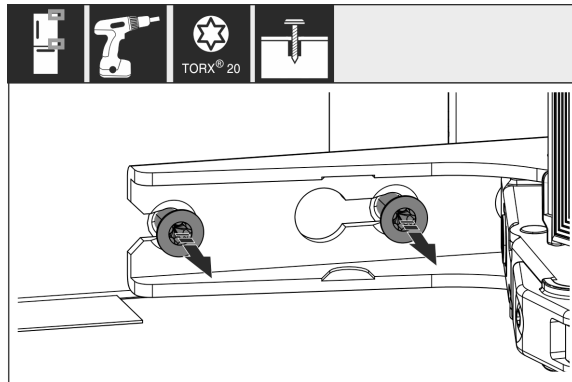


Fig. 10

- ▶ Otpustite vijke na svimšarkama, ali ih ne odvrćite.

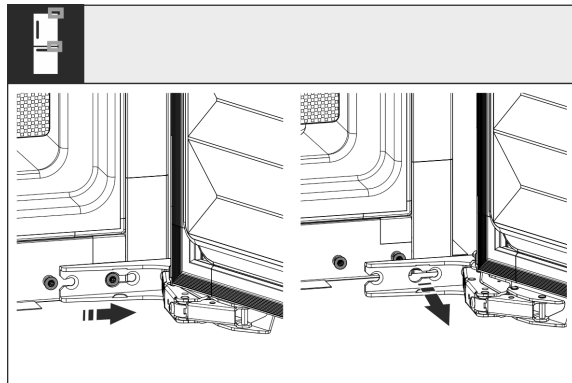


Fig. 11

- ▶ Skidanje vrata: Gurnite vrata prema naprijed, a zatim prema van, otkvačite ih i stavite na stranu.

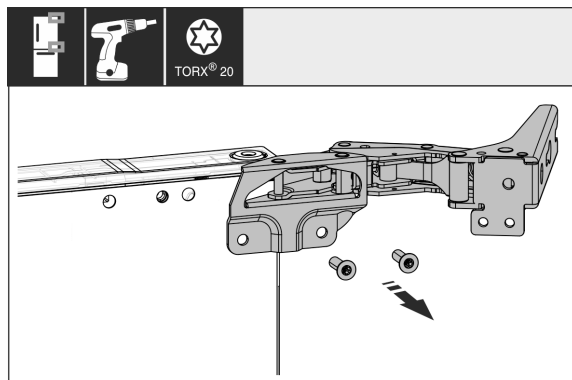


Fig. 12

- ▶ Odvijte sve šarke i s vijcima ih stavite na stranu.

Ugradnja uređaja u nišu

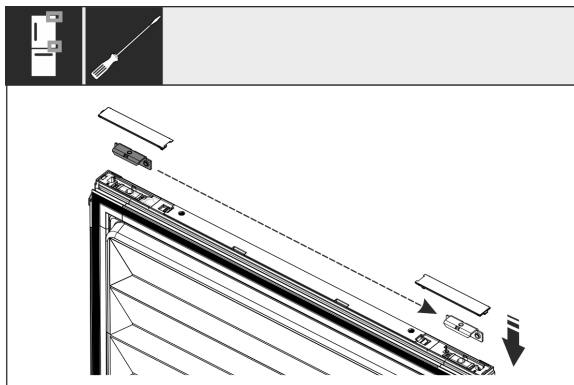


Fig. 13

- ▶ Otpustite kutnike gore i dolje na vratima i premjestite ih. Kutnik se mora premjestiti zbog pričvršćivanja šarki vijcima.

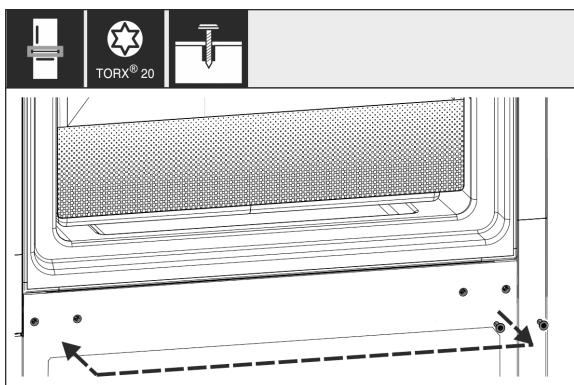


Fig. 14

- ▶ Schrauben für die Scharnierbefestigung umsetzen. Nach dem Umsetzen nicht festschrauben, die Scharniere müssen später eingehängt werden.

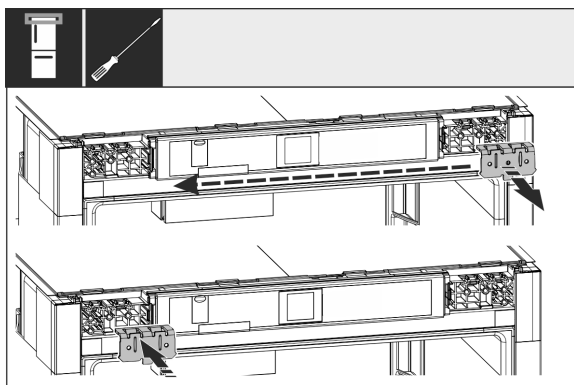


Fig. 15

- ▶ Pričvrtni kutnik premjestite na suprotnu stranu.

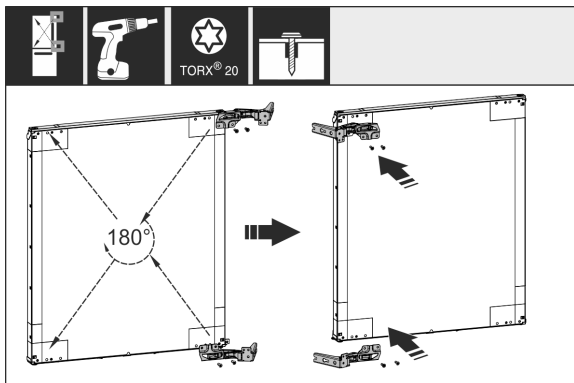


Fig. 16

- ▶ Sve šarke premjestite na suprotnu stranu okrenute za 180° i čvrsto ih zavrnite.

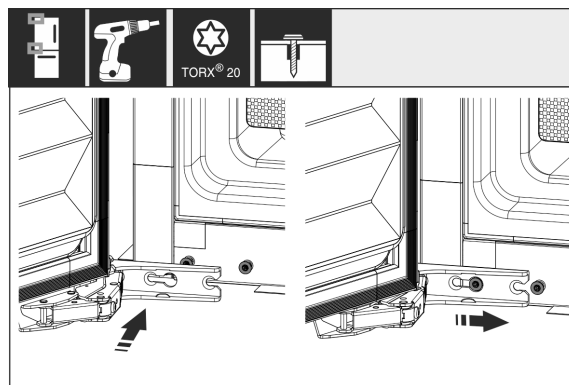


Fig. 17

- ▶ Ponovno montirajte vrata: Objesite vrata sa šarkama i pritegnite vijke.

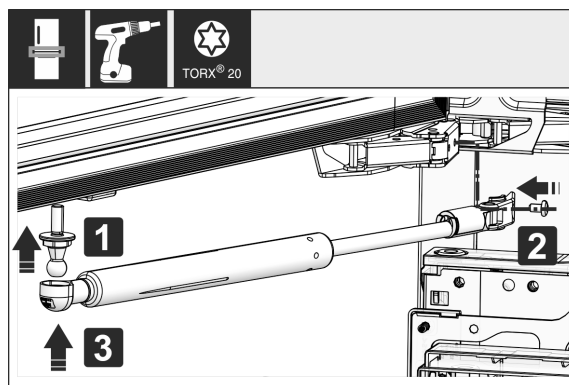


Fig. 18

- ▶ Ponovno montirajte prigušivač zatvaranja: Zavrnite kuglični rukavac (1), pritegnite držač (2) i objesite prigušivač zatvaranja u kuglični rukavac.
- ▶ Provjerite sve vijke i po potrebi ih dodatno pritegnite.

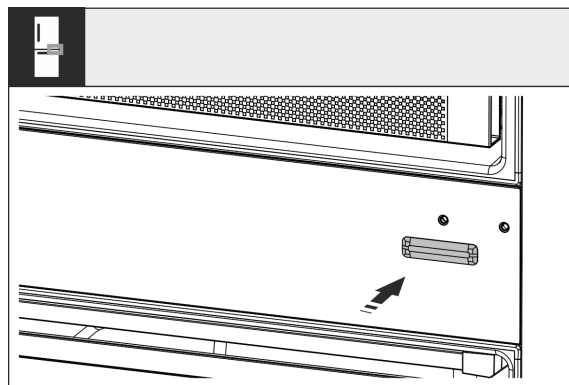


Fig. 19

- ▶ Ponovno montirajte pokrov dolje lijevo. Ostale pokrove montirajte ponovo tek nakon ugradnje u element.

15 Ugradnja uređaja u nišu

Alat

Ugradnja uređaja u nišu

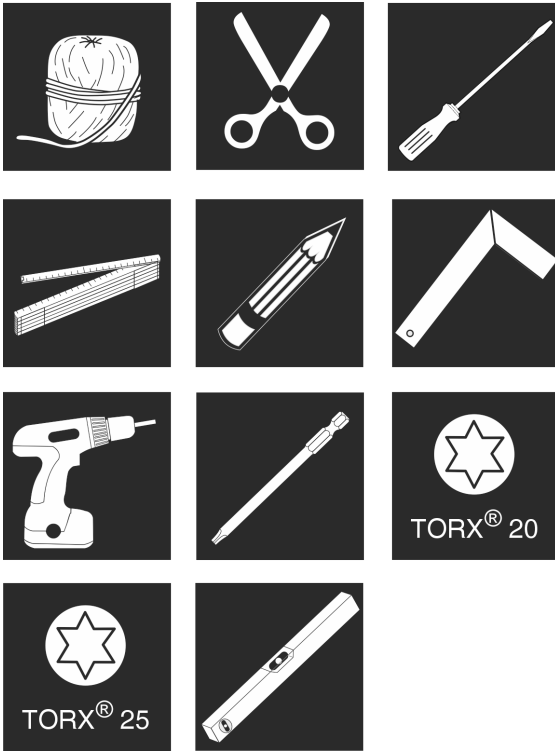


Fig. 20

Priloženi dijelovi za montažu

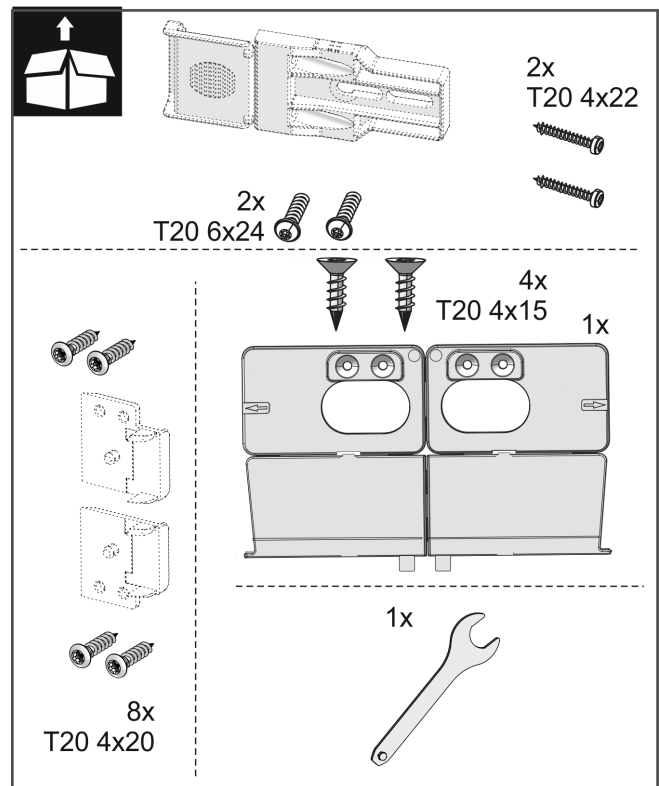
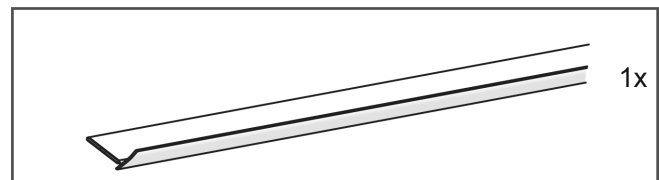
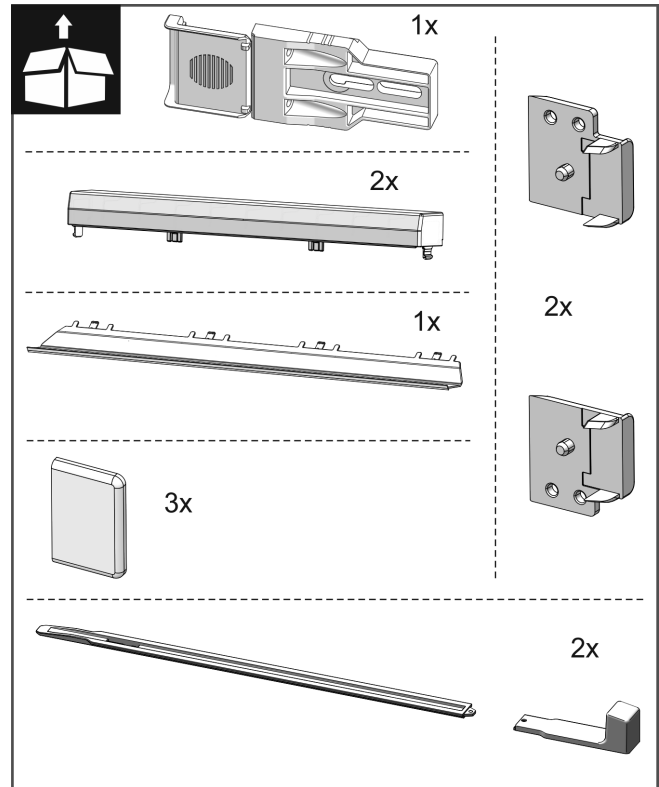


Fig. 21

Ugradnja uređaja u nišu

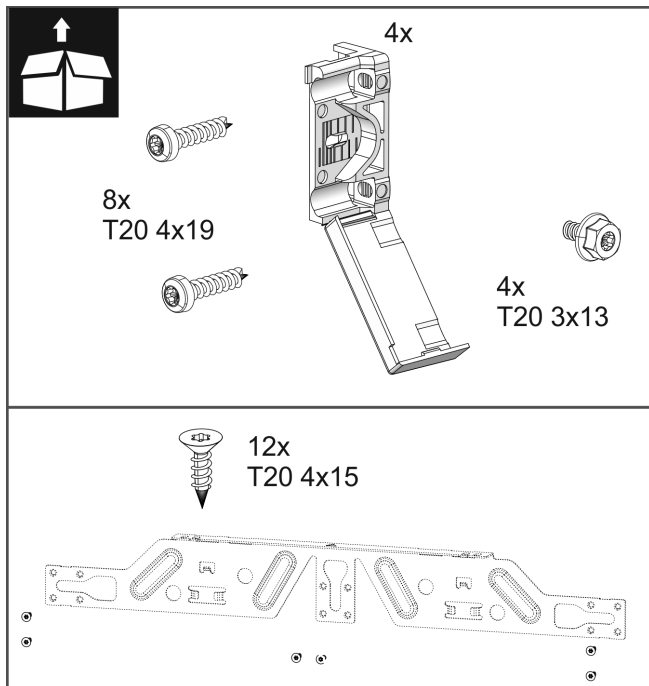


Fig. 22

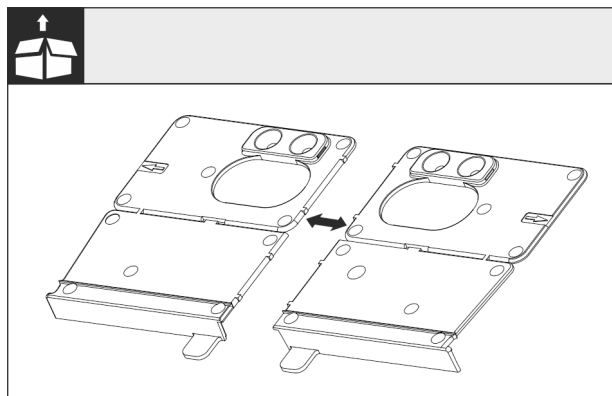


Fig. 23

- ▶ Montažni kutnik odvojite na dnu na perforaciji.

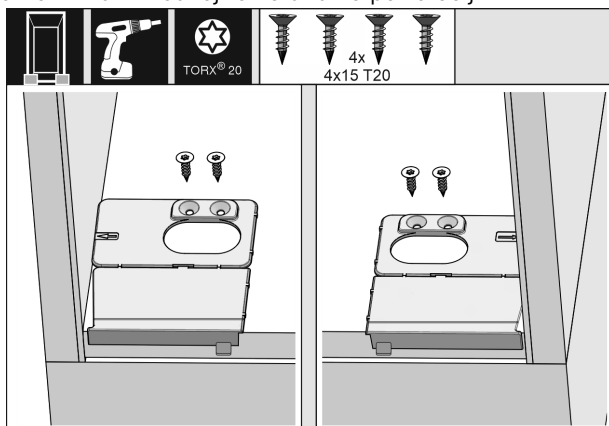


Fig. 24

POZOR

Ispravna dubina ugradnje uređaja.

- ▶ Upotreba montažnog kutnika osigurava ispravnu dubinu ugradnje uređaja.
- ▶ Montažni kutnik za dno zavrnite desno i lijevo u ravni s bočnom stijenkom na dno niše u namještaju.

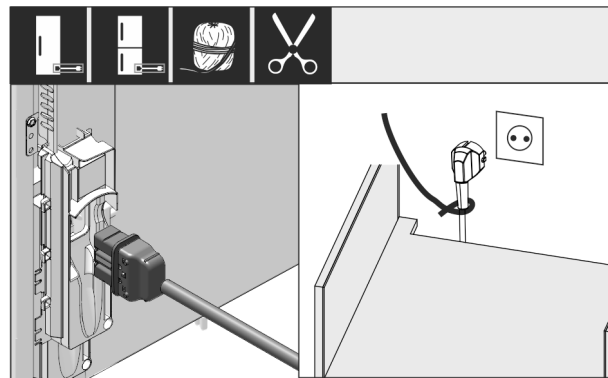


Fig. 25

- ▶ Izvadite električni kabel iz priložene vrećice.
- ▶ Utaknite utikač za hladnjak električnog kabela u potpunosti u utikač uređaja na njegovoj stražnjoj strani. Provjerite čvrst dosjed utikača za hladnjak.
- ▶ Položite mrežni utikač s pomoću uzice do slobodne utičnice.

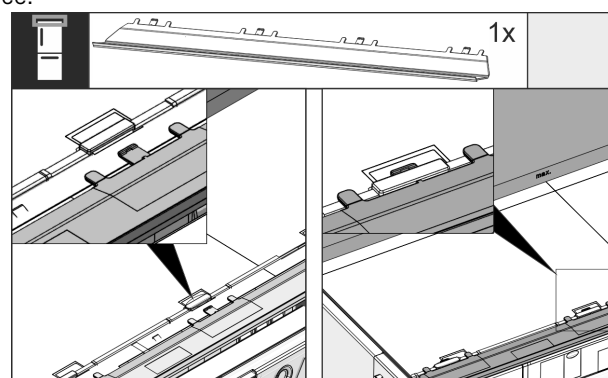


Fig. 26

- ▶ Umetnite masku za izjednačavanje na gornjoj strani uređaja. Maska se može pomicati na obje strane.

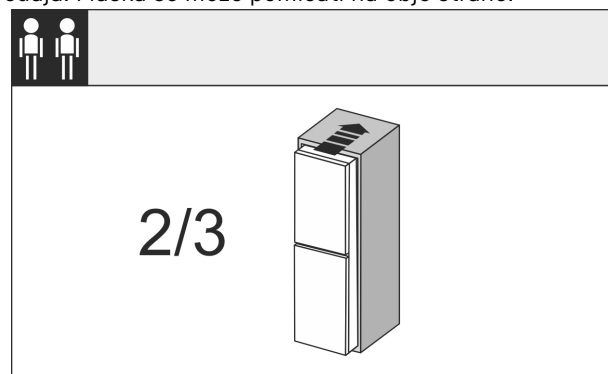


Fig. 27

- ▶ Gurnite uređaj 2/3 u nišu u namještaju.

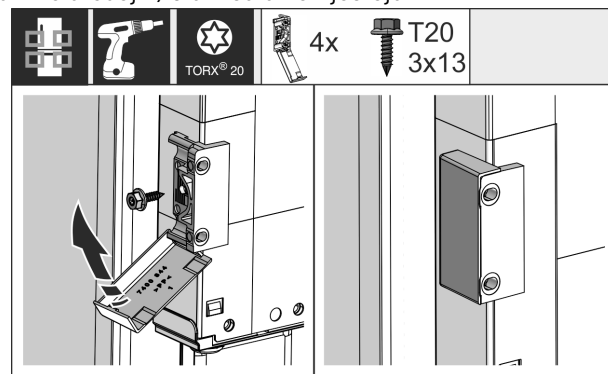


Fig. 28

- ▶ Montirajte pričvrсни kutnik. Postavite pričvršne kutnike na visinu ručki na vratima elementa. Nakon montaže preklopite poklopce na kutnik.

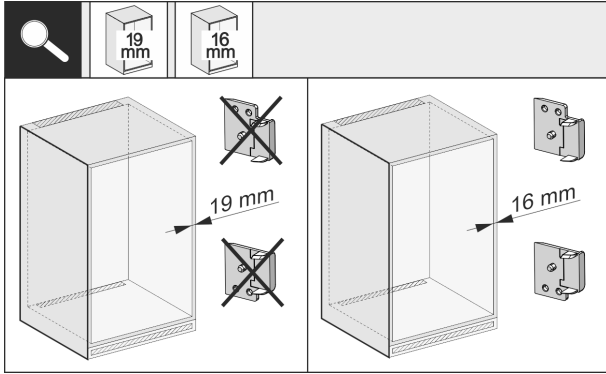


Fig. 29

- ▶ Provjerite ima li bočna stijenka kuhinjskog elementa debljinu od 16 mm ili 19 mm.

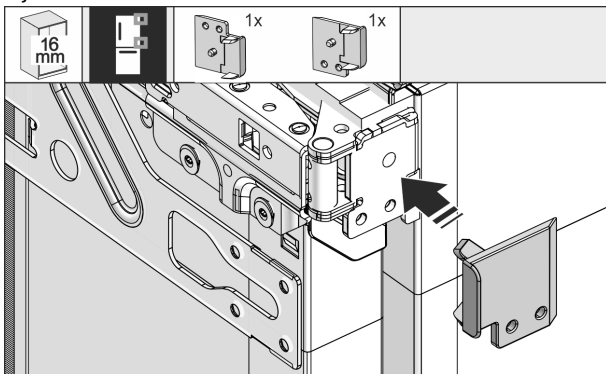


Fig. 30

- ▶ Ako je stijenka elementa debljine 16 mm: Razmačni element zakvačite na sve šarke. Ako debljina stijenki namještaja iznosi 19 mm, razmačni element nije potreban.

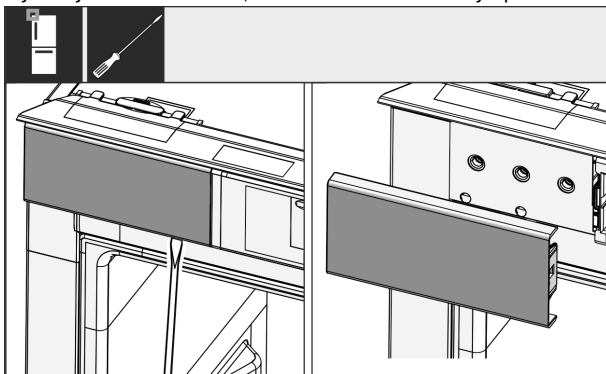


Fig. 31

- ▶ Odvijačem otpustite poklopac gore lijevo i potom ga skinite.

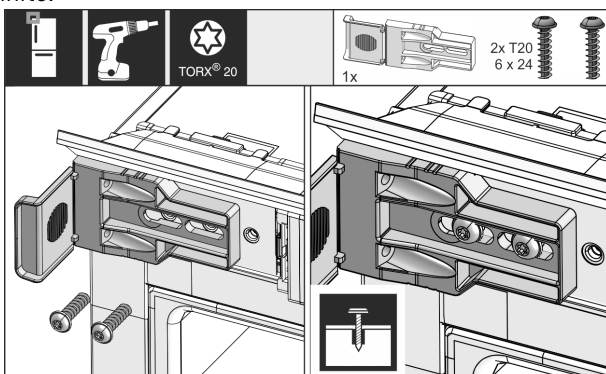


Fig. 32

- ▶ Pričvrсни kutnik lagano zavrните. Kutnik bi se trebao moći još lagano pomicati.

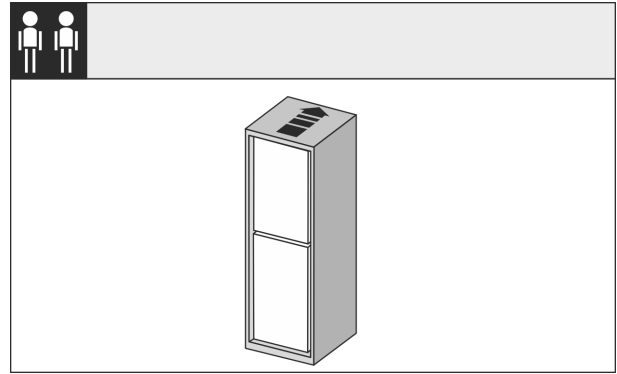


Fig. 33

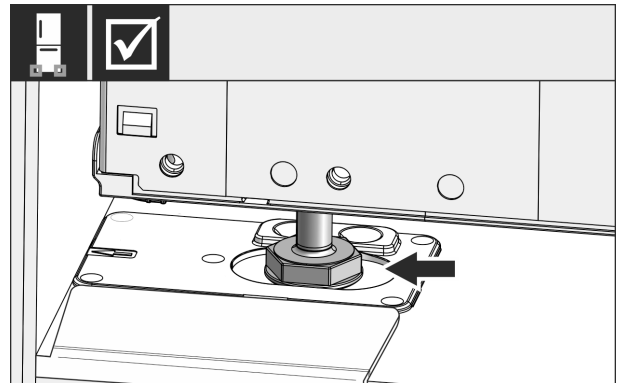


Fig. 34



UPOZORENJE

Opasnost od požara zbog kratkog spoja!

- ▶ Pri guranju uređaja u nišu: Nemojte prelomiti, priklješiti ili oštetiti električni kabel.
- ▶ Ne upotrebljavajte uređaj s oštećenim električnim kabelom.
- ▶ Gurnite sada uređaj u potpunosti u nišu u elementu. Prilagodljive noge moraju se s obje strane nalaziti u otvorima montažnih kutnika dna.

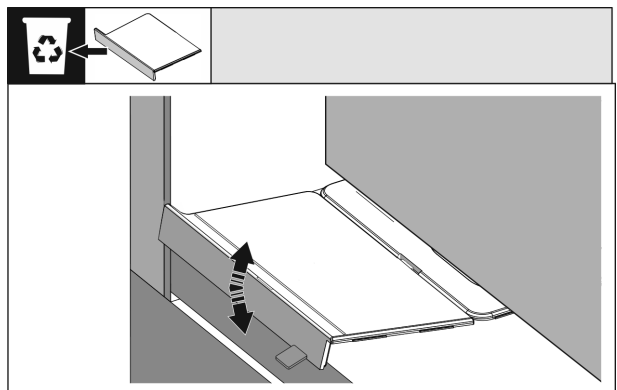


Fig. 35

- ▶ Skinite prednji graničnik montažnog kutnika dna. Graničnik pomicanjem otpustite i po potrebi otrgnite kliješcima.

Ugradnja uređaja u nišu

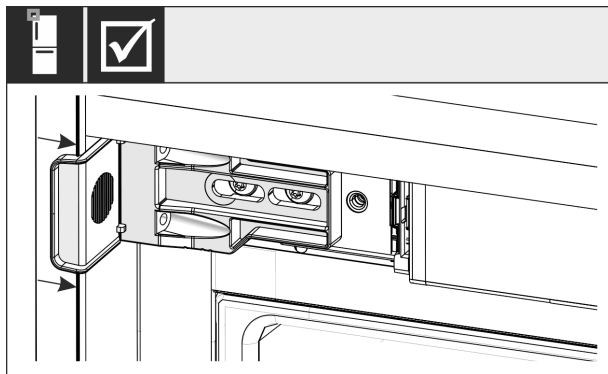


Fig. 36

- ▶ Provjerite nalazi li se uređaj u ravni s nišom u elementu. Pričvrсни kutnik mora nalijegati na bočnu stijenku niše elementa.

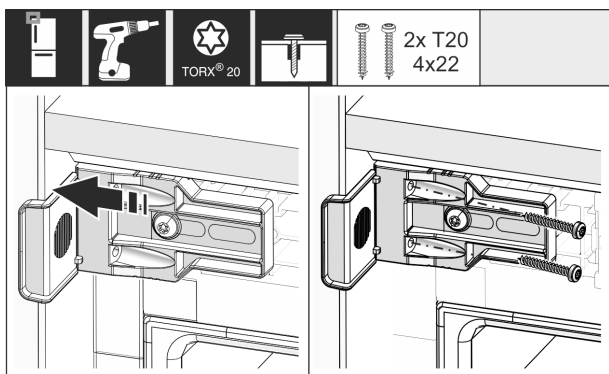


Fig. 37

- ▶ Kutnik pomaknite na način da se nalazi u istoj ravni s bočnom stijenkom niše elementa. Sada pritegnite sve vijke.

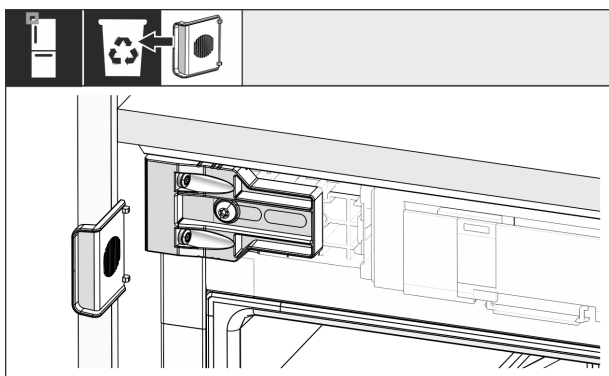


Fig. 38

- ▶ Na strani ručke gore odvojite graničnik s kutnika i zbrinite ga.

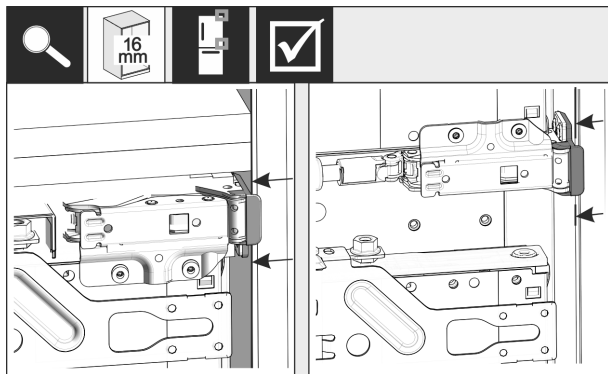


Fig. 39

- ▶ Ako debljina bočne stijenke kuhinjskog elementa iznosi 16 mm, na strani šarki potrebno je razmačnice elemente pričvrstiti na bočnu stijenku niše elementa.

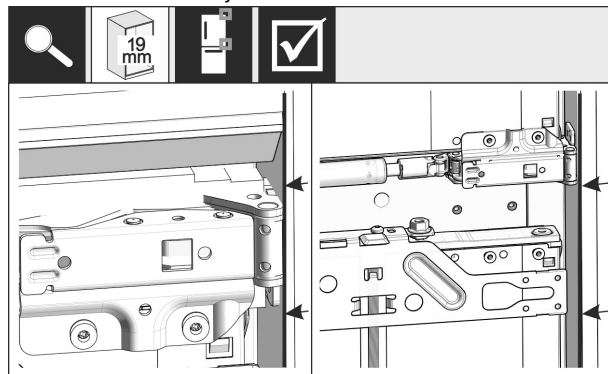


Fig. 40

- ▶ Ako debljina bočne stijenke kuhinjskog elementa iznosi 19 mm, prednje rubove šarki poravnajte u istoj ravni s prednjom stranom bočne stijenke elementa.

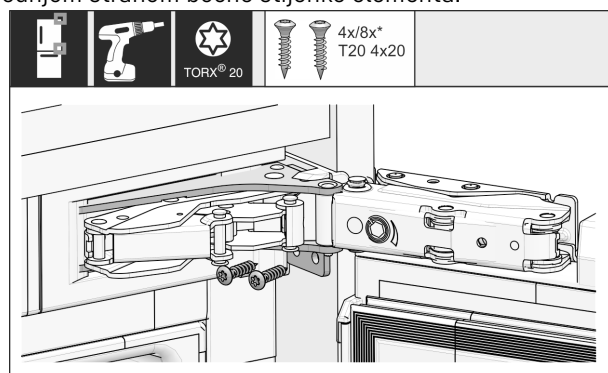


Fig. 41

- ▶ Uređaj sada zavrnite na strani šarki.

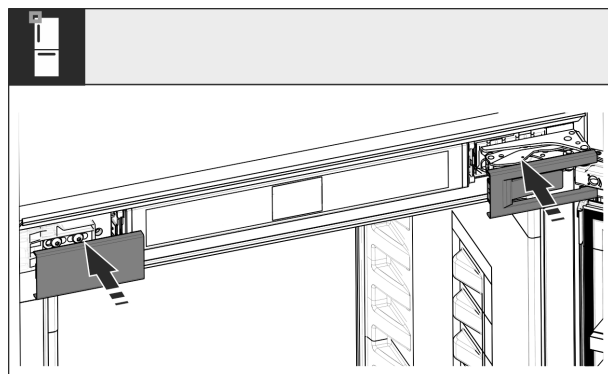


Fig. 42

- ▶ Stavite poklopce.

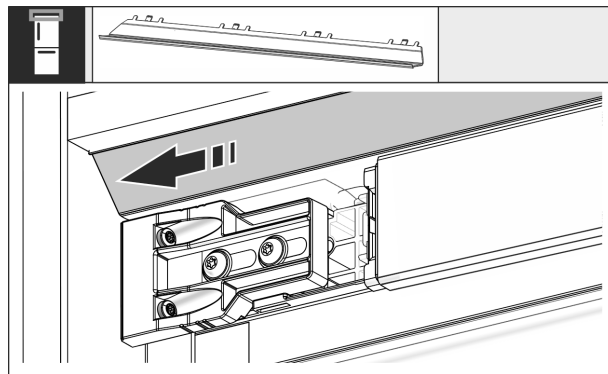


Fig. 43

- ▶ Masku pomaknite tako da se nalazi u istoj ravni s bočnim dijelom stijenke ormara.

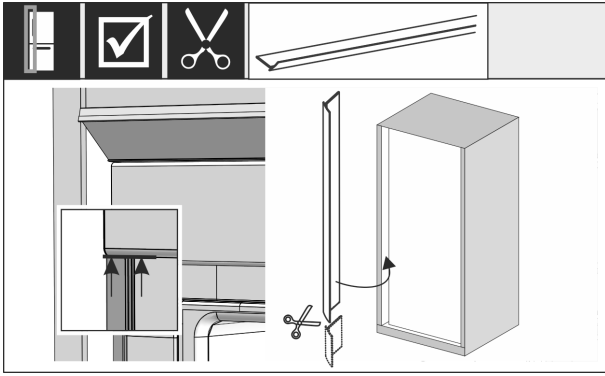


Fig. 44

- ▶ Traka je magnetska. Postavite traku ispod gornjeg poklopca i pritisnite je. Traku po potrebi oštrim škarama skratite na potrebnu duljinu.

Ugradnja šina za niveliranje kod visine niše od 1400 mm i više:



Fig. 45

Kod visine niše od 1400 mm i više potrebno je ugraditi šine za niveliranje ispod uređaja. Šine za niveliranje **smanjuju razinu buke**. Dvije šine za niveliranje i jedna ručka za montažu serijski su isporučene za visine niše od 1400 mm i više.

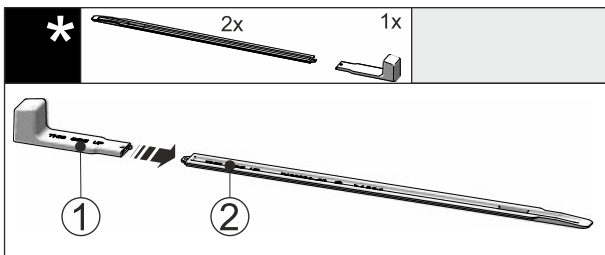


Fig. 46

- ▶ Postavite montažnu ručku Fig. 46 (1) na šinu za Fig. 46 (2) niveliranje.

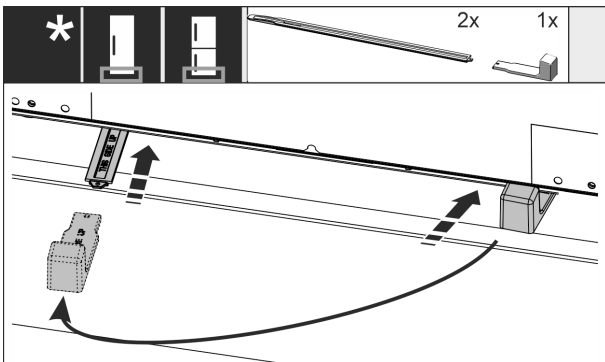


Fig. 47

- ▶ Gurnite šinu za niveliranje u vodilicu ispod dna uređaja sve do graničnika.

- ▶ Skinite montažnu ručku i postavite drugu šinu za niveliranje.
- ▶ Drugom šinom za niveliranje postupite na isti način.

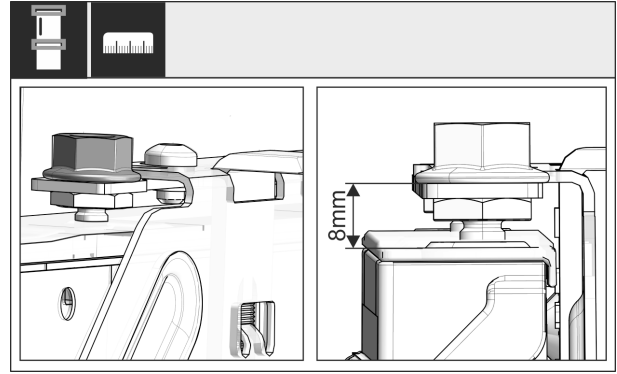


Fig. 48

- ▶ Zatvorite vrata i provjerite unaprijed namještenu vrijednost, tj. 8 mm od gornjeg ruba vrata uređaja pa sve do držača poprečne letvice

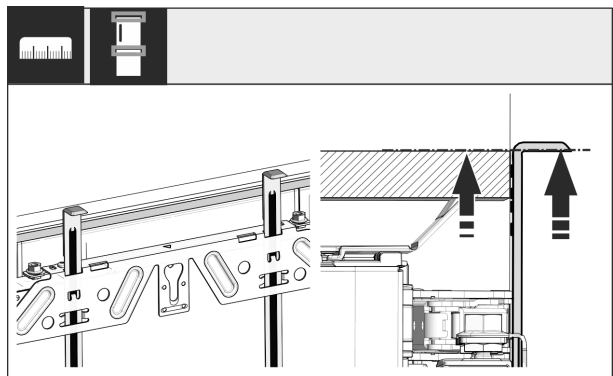


Fig. 49

- ▶ Podignite montažna pomagala na visinu vrata elementa susjednih prednjih stranica elementa. Donji rub graničnika montažnog pomagala = gornji rub vrata koja treba montirati.

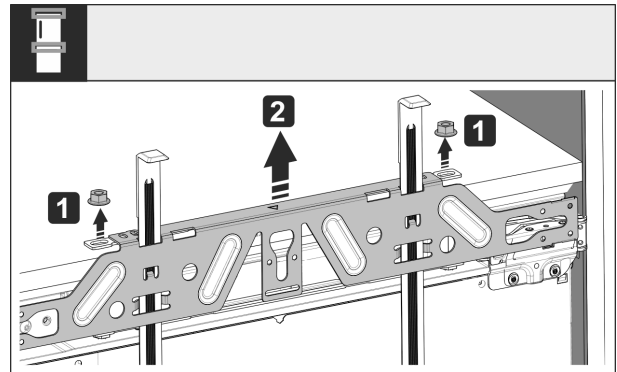
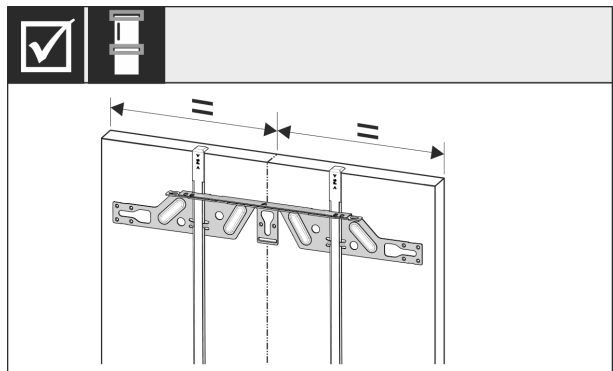


Fig. 50

- ▶ Otpustite protumatice i skinite pričvrсну poprečnu letvicu.



Ugradnja uređaja u nišu

Fig. 51

- ▶ Objesite pričvrсну poprečnu letvicu na unutarnju stranu vrata kuhinjskog elementa.

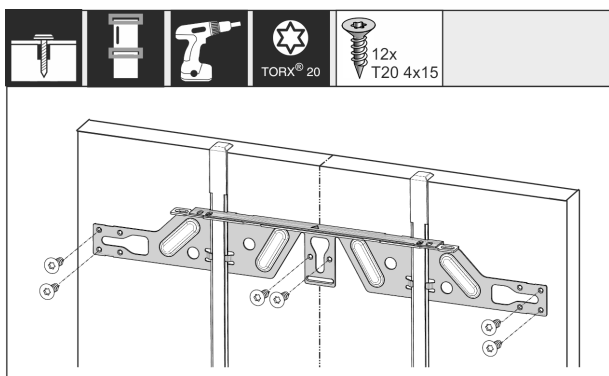


Fig. 52

- ▶ Montirajte pričvrсну poprečnu letvicu na vratima od ploče iverice pomoću najmanje 6 vijaka, a kod kasetnih vrata pomoću najmanje 4 vijaka. Montirajte vijke kod kasetnih vrata što je moguće dalje prema van.

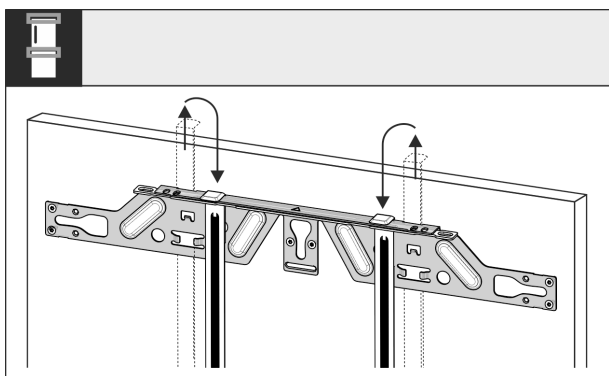


Fig. 53

- ▶ Izvucite montažna pomagala, okrenite ih na suprotnu stranu i ugurajte u susjedne otvore.

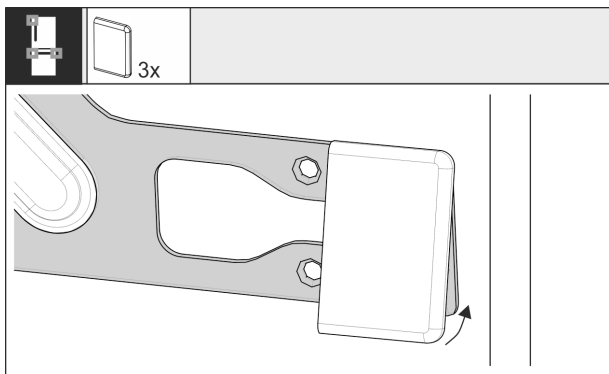


Fig. 54

- ▶ Kod gornjih vrata na strani ručke zakopčajte poklopac na pričvrсну poprečnu letvicu. Kod izvlačne kutije zakopčajte poklopce na obje strane poprečne letvice.

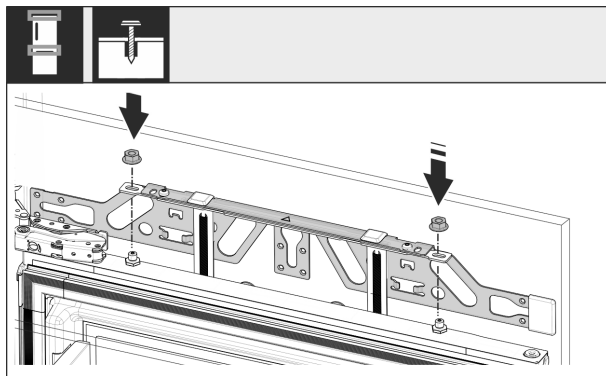


Fig. 55

- ▶ Objesite vrata kuhinjskog elementa, a protumatice ponovo labavo navrnite na svornjake za podešavanje.

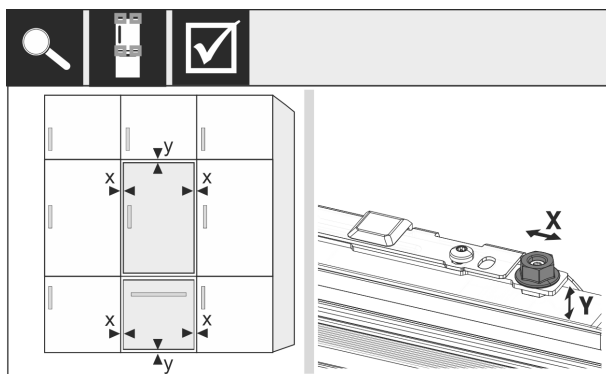


Fig. 56

- ▶ Vrata kuhinjskog elementa poravnajte pomoću svornjaka za podešavanje u X i Y smjeru.

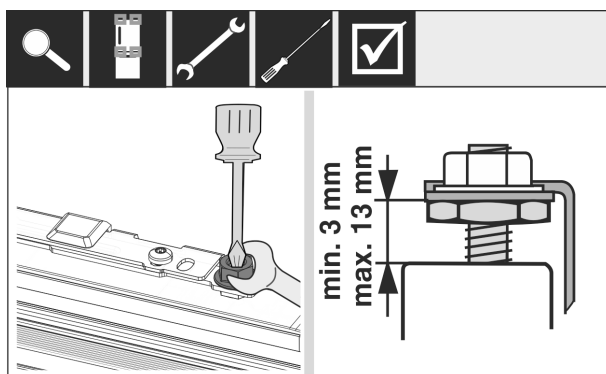


Fig. 57

- ▶ Pritegnite protumatice i provjerite visinu namještanja.

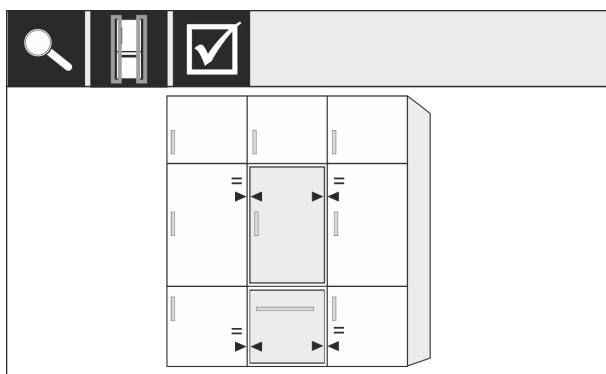


Fig. 58

- ▶ Provjerite razmak vrata do susjednih vrata elementa.

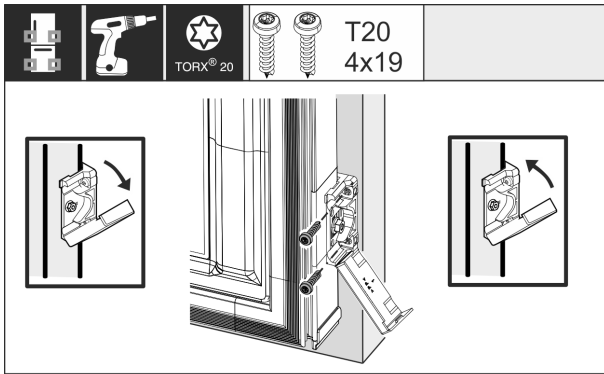


Fig. 59

- ▶ Za montažu pričvrsnog kutnika na vrata kuhinjskog elementa ponovo otvorite poklopac. Prednji rub pričvrsnog kutnika poravnajte paralelno s rubom vrata kuhinjskog elementa i pritegnite kutnik. Poklopac ponovno otklopite prema gore.

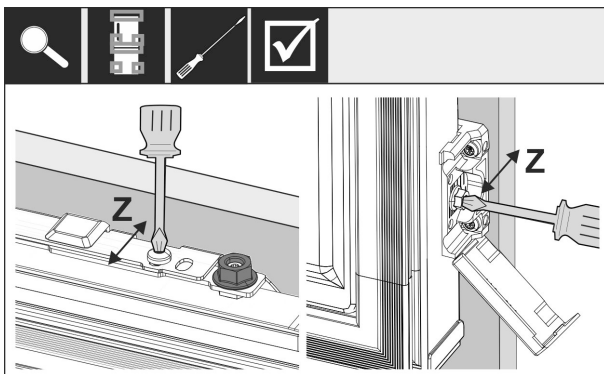


Fig. 60

- ▶ Poravnajte vrata kuhinjskog elementa u Z smjeru: Otpustite vijak za namještanje na pričvrstnoj poprečnoj letvici i vijak na pričvrstnom kutniku, zatim gurnite vrata.

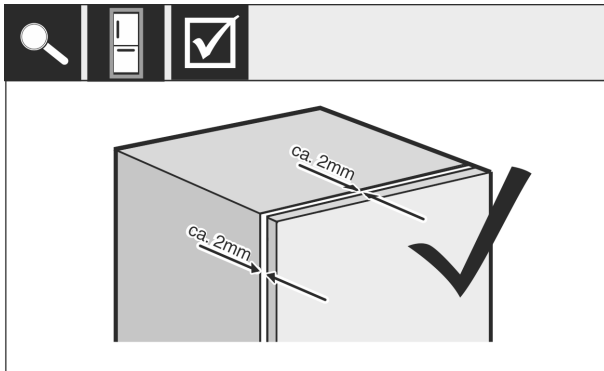


Fig. 61

- ▶ Provjerite razmak između vrata kuhinjskog elementa i korpusa elementa. Provjerite sve vijke i po potrebi ih dodatno pritegnite.

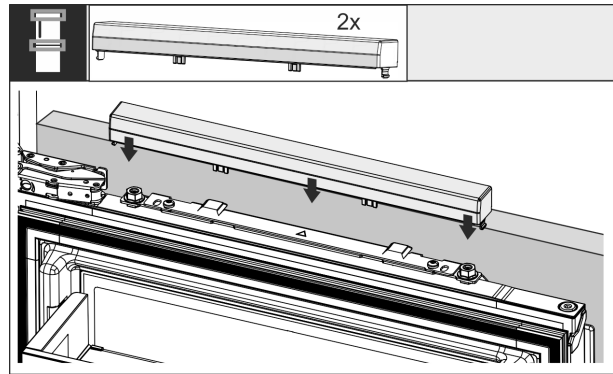


Fig. 62

- ▶ Zakopčajte gornji poklopac.

Provjerite sljedeće točke kako biste se uvjerali da je uređaj ispravno ugrađen. U suprotnom slučaju može doći do zaleđivanja, stvaranja kondenzirane vode i funkcijskih smetnji:

- ▷ Vrata se trebaju ispravno zatvarati.
- ▷ Vrata kuhinjskog elementa ne smiju nalijegati na korpus elementa.

16 Prednje strane namještaja

16.1 Dimenzije

Ovisno o varijanti uređaja, potrebna su vam jedna vrata kuhinjskog elementa ili dvojna vrata. Veličina odgovarajućih vrata kuhinjskog elementa ovisi o ukupnoj veličini niše i debljini korpusa elementa.

Uputa

Obratite pozornost na odgovarajuće dimenzije uređaja i niša te skica za ugradnju .

Opće specifikacije:

- Za naše uređaje obratite pozornost na specifične preporuke o veličini i težini za montažu fiksnih vrata (pogledajte 6 Mase prednjih strana elemenata) .
- Debljina korpusa elementa mora biti najmanje 16 mm i maksimalno 19 mm.
- Za montažu dvaju vrata elementa obratite pozornost na položaj fuge.*

Prednje strane namještaja

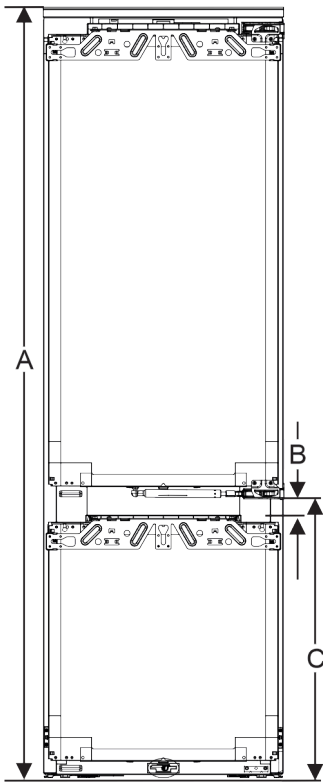


Fig. 63 Položaj fuge podrumskog pretinca

Visina niše 178	
Visina uređaja (A) (mm)	1770
Razmak (B) (mm)	34
Položaj fuge (C), podrumski pretinac (mm)	612 + 34

Dodatna vrata elementa, ispod ili pored:

- Okomiti preoz između vrata namještaja mora iznositi 4 mm.
- Vodoravni preoz između vrata namještaja mora iznositi 4 mm. Provjerite svojstva sudara. (pogledajte 16.3 Namještanje razmaka bez sudara)

Težina i šarke:

- Kod teških vrata elementa opterećenje šarki je vrlo veliko. Šarka će se vjerojatno oštetiti. Stoga obratite pozornost na podatak o maksimalnoj težini za svoj uređaj u poglavlju Težina prednjica namještaja (pogledajte 6 Mase prednjih strana elemenata).
- Ako prednja strana elementa prekoračuje maksimalno dopuštenu težinu, može vam pomoći uređaj s tehnikom kliznih vrata jer se težina prenosi na nekoliko skrivenih šarki na elementu.
- Ako upotrebljavate duge prednje strane elementa, koje daleko strše preko uređaja, preporučujemo dodatnu šarku za vrata (npr. Kamat) koja nužno ima istu točku okretanja kao i šarke za fiksna vrata kod vašeg uređaja. Uporabom dodatne šarke (Kamat) težina se rasterećuje preko više točaka. Uporaba glodanog okova za izjednačavanje preporučuje se kod visokih prednjih strana elemenata kako bi se spriječilo svako izobličenje (konveksno/konkavno).

16.2 Montaža prednje strane (prednjih strana) elementa

Pri ugradnji pripazite na sljedeće:

- Prednja strana elementa mora se ugraditi simetrično na vrata hladnjaka.

- Prednja strana susjednog elementa mora biti na točno istoj razini.
- Prednja strana susjednog elementa ima isti polumjer ruba kao i prednja strana uređaja.
- Prednja strana elementa je ravno i nije napregnuta.
- Prednja strana elementa ima minimalnu postavku dubine od otprilike 2 mm u odnosu na korpus.
- Ugradnja uređaja u udubinu.
- Pričvršćivanje prednje strane elementa na vrata uređaja.
- Provjera sudaranja prednje strane elementa. (pogledajte 16.3 Namještanje razmaka bez sudara)

16.3 Namještanje razmaka bez sudara

Nakon što ste montirati prednju stranu (prednje strane) elementa, morate provjeriti da se prednje strane elementa ne sudaraju.

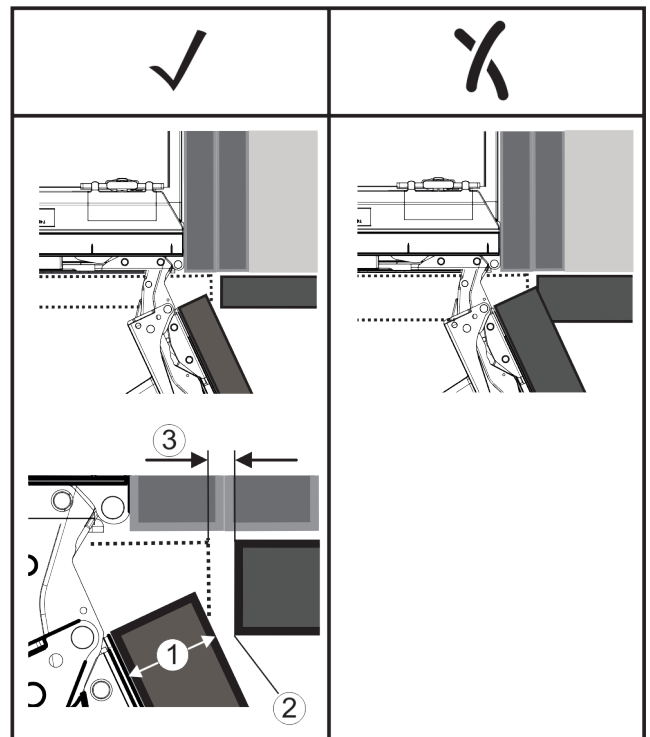


Fig. 64

- (1) Debljina prednje strane (FD)
 (2) Polumjer ruba (R)
 (3) Razmak (S)

FD(1) (mm)	R (2) = 0 mm		R = 1,2 mm		R = 2 mm		R = 3 mm	
	G _{min}	G _{max}	G _{min}	G _{max}	G _{min}	G _{max}	G _{min}	G _{max}
16	0,3	0,9	0,1	0,4	0,1	0,2	0,1	0,2
19	0,7	2,4	0,3	1,9	0,23	3,25	0,1	0,8
20	2	4,3	1,5	3,6	1	3,1	0,6	2,7
22	3,5	6,3	3	5,6	2,6	5,3	2,1	4,6
24	5,5	8,3	5	7,8	4,5	7,4	4	6,9
26	7,6	10,7	7	10,3	6,6	9,9	6,2	9,4

Fig. 65 Tablica graničnog područja razmaka

G_{min} = donje granično područje razmaka u mm

G_{maks.} = gornje granično područje razmaka u mm

Uputa

Pri korekcijama uvijek pazite na to da je prednja strana elementa prilagođena općem izgledu prednje strane.

Provjerite svojstva sudara i odgovarajuće ih korigirajte:

- Utvrdite debljinu prednje strane i polumjer ruba.
- Očitajte ih u tablici za granično područje razmaka.
- Usporedite razmak s vrijednostima iz tablice.

- ▶ Izvršite jednu od sljedećih aktivnosti u skladu s procijenjenim razmakom.

Razmak	Opis
$S > G_{maks.}$	Ako je razmak veći od obje granične vrijednosti, ne morate izvršiti nikakve korekcije.
$S < G_{min}$	Ako je razmak manji od graničnih vrijednosti, morate ga povećati. Druga mogućnost je da povećate polumjer ruba.
$G_{min} \leq S \leq G_{maks.}$	Ako je razmak između dviju graničnih vrijednosti, morate precizno raditi. U takvim slučajevima može brzo doći do sudara.

17 Filter za vodu

On skuplja taloge u vodi i smanjuje okus klora.

- ☐ Uz propisani učinak filter za vodu treba mijenjati najkasnije svakih 6 mjeseci ili kada se ustanovi značajno smanjenje stope protoka.
- ☐ Filter za vodu sadrži aktivni ugljen, pa se može zbrinjavati preko uobičajenog kućnog otpada.

Uputa

Filter za vodu možete kupiti u trgovini kućanskih aparata Liebherr-Hausgeräte na stranici home.liebherr.com/shop/de/deu/zubehor.html.

17.1 Umetanje filtra za vodu

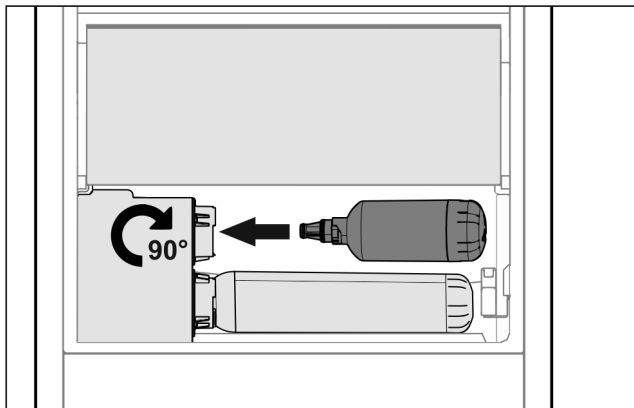


Fig. 66

- ▶ Izvadite ladicu.
- ▶ Umetnite filter za vodu i okrenite ga udesno za oko 90° do graničnika.
- ▶ Provjerite je li filter nepropustan i curi li eventualno voda.
- ▶ Umetnite ladicu.



OPREZ

Opasnost od infekcije zbog mogućih suspendiranih tvari u novim filterima za vodu!

Mučnina i povraćanje.

- ▶ Nakon promjene filtra: Ispustite 3 l vode na InfinitySpring i bacite ju.



OPREZ

Opasnost od infekcije zbog mogućih suspendiranih tvari u novim filterima za vodu!

Mučnina i povraćanje.

- ▶ Nakon promjene filtra: Ispustite 3 l vode na centru Water & Ice i bacite ju.

- ▷ Filter za vodu je sada spreman za rad.

18 Priključivanje uređaja na opskrbu strujom



UPOZORENJE

Opasnost od strujnog udara i ozljeda zbog oštećenog uređaja ili oštećenog mrežnog priključnog voda!

Opasnost za život i ozljede od posjekotina. Ako se uređaj ili mrežni priključni kabel ošteti tijekom transporta, možete doživjeti smrtonosni strujni udar. Osim toga, možete se porezati na oštećenim dijelovima kućišta uređaja.

- ▶ Nakon transporta provjerite jesu li uređaj i mrežni priključni vod oštećeni.
- ▶ Nikada nemojte puštati uređaj u rad ako su uređaj ili mrežni priključni vod oštećeni.
- ▶ Obratite se servisnoj službi.

Svoj uređaj spajate na električnu mrežu pomoću mrežnog priključnog voda koji se isporučuje zasebno. Mrežni priključni vod ima IEC utičnicu na jednom kraju i mrežni utikač na drugom kraju.

Svoj uređaj spajate na električnu mrežu pomoću mrežnog priključnog voda. Mrežni priključni vod ima na slobodnom kraju mrežni utikač.

Osigurajte da su ispunjeni sljedeći preduvjeti:

- Uređaj i mrežni priključni vod nisu oštećeni.
- Uređaj je propisno ugrađen. (pogledajte 15 Ugradnja uređaja u nišu)
- Zahtjevi za električni priključak su ispunjeni. (pogledajte 2 Uvjeti postavljanja)
- Dimenzije za propisan priključak su poznate i poštuju se.
- Mrežni napon i frekvencija odgovaraju podacima na označnoj pločici.
- Utičnica je propisno uzemljena i ima električnu zaštitu.
- Okidna struja osigurača iznosi između 10 A i 16 A.
- Utičnica je lako dostupna i ne nalazi se iza uređaja. (pogledajte 4 Dimenzije udubine)

POZOR

Opasnost od oštećenja zbog nepropisnog rada!

Oštećenja električnih komponenti uređaja.

- ▶ Upotrijebite isključivo isporučeni mrežni priključni vod.



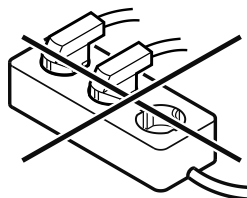
UPOZORENJE

Opasnost od požara zbog nestručnog spajanja!

Opekline.

Oštećenja uređaja.

- ▶ Nemojte koristiti produžne kabele.
- ▶ Nemojte koristiti razvodne utičnice.



POZOR

Opasnost od oštećenja zbog nestručnog spajanja!

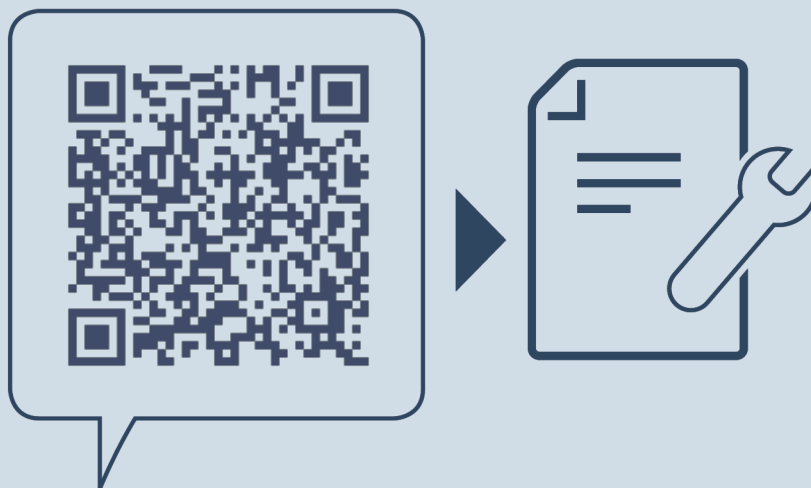
Oštećenja uređaja.

- ▶ Uređaj nemojte priključivati na otočne invertere kao što su npr. solarni energetske sustavi i benzinski generatori.

- ▶ Priključite mrežni priključni vod na opskrbu naponom.

Priključivanje uređaja na opskrbu strujom

- ▶ Priključite mrežni priključni vod na opskrbu naponom.
- ▷ Logotip Liebherr pojavljuje se na zaslonu.
- ▷ Prikaz se mijenja na simbol čekanja.
- ▷ Ako tijekom 60 sekundi nema aktivnosti: Simbol čekanja blijedi ili nestaje.
- ▷ Uređaj je priključen. Za prvo puštanje u rad vidi sljedeća poglavlja uputa za uporabu.



home.liebherr.com/fridge-manuals

HR ugradbeni hladnjak s izvlačnim pretincem

Datum izdanja: 20241209

Indeks br. artikla: 7088412-00

Liebherr-Hausgeräte Ochsenhausen GmbH
Memminger Straße 77-79
88416 Ochsenhausen
Deutschland