



Інструкція з монтажу

Quality, Design and Innovation



home.liebherr.com/fridge-manuals



LIEBHERR

Зміст

1	Загальні вказівки з техніки безпеки.....	2
2	Умови встановлення.....	3
2.1	Приміщення.....	3
2.2	Інтеграція пристрою в кухонній ніші.....	3
2.3	Встановлення кількох пристроїв.....	4
2.4	Підключення електрики.....	4
3	Монтажні розміри.....	5
4	Вимоги до вентиляції.....	5
5	Транспортування пристрою.....	5
6	Розпакувати пристрій.....	5
7	Встановлення пристінної розпірки.....	5
8	Встановлення пристрою.....	6
9	Вирівняйте пристрій.....	6
10	Після встановлення.....	6
11	Утилізація упаковки.....	6
12	Переставляння дверцят.....	6
12.1	Зніміть верхні дверцята.....	7
12.2	Зняття нижніх дверцят.....	8
12.3	Перестановка верхніх опорних деталей.....	8
12.4	Перестановка середніх опорних деталей.....	9
12.5	Перестановка нижніх опорних деталей.....	9
12.6	Переставляння опорних деталей дверцят.....	10
12.7	Монтування нижніх дверцят.....	11
12.8	Монтування верхніх дверцят.....	11
12.9	Вирівнювання дверцят.....	12
12.10	Встановлення кришок.....	12
13	Підключення пристрою.....	12

Виробник постійно працює над удосконаленням пристроїв усіх типів і моделей. Можливі зміни форми, оснащення чи технічних характеристик.



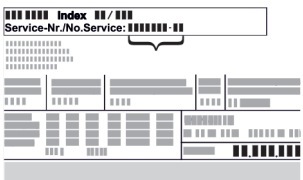




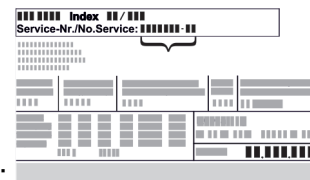
Символ	Пояснення
	Прочитати посібник Щоб ознайомитися з усіма перевагами пристрою, уважно прочитайте посібник.
	Додаткова інформація в Інтернеті З цифровою інструкцією з додатковою інформацією та іншими мовами можна ознайомитися в Інтернеті, скориставшись QR-кодом на лицьовій стороні інструкції або ввівши сервісний номер на сайті home.liebherr.com/fridge-manuals . Сервісний номер вказаний на заводській таблиці: 
	Перевірити пристрій Перевірте всі частини на ушкодження при транспортуванні. Зверніться в разі недоліків до дилера або в сервісну службу.

Fig. Приблизне відображення

Символ	Пояснення
	Відхилення Оскільки один посібник призначений для декількох моделей, можливі певні невідповідності. Абзаци, в яких йдеться про пристрої спеціального призначення, позначені зірочкою (*).
	Інструкції з дії та результат дії Інструкції з дії позначені ►. Результат дії позначений ▷.
	Відео Відео стосовно пристроїв доступні на YouTube-каналі Liebherr-Hausgeräte.

1 Загальні вказівки з техніки безпеки

- Надійно зберігайте цю інструкцію зі встановлення, щоб завжди мати можливість скористатися нею.
- У разі передавання пристрою передавайте його наступному власникові також інструкцію зі встановлення.
- Щоб безпечно і належним чином використовувати пристрій, перед встановленням і користуванням уважно прочитайте цю інструкцію зі встановлення. Завжди дотримуйтеся наведених у ній рекомендацій, вказівок з безпеки та попереджень. Вони мають важливе значення для безпечного і безперебійного встановлення та експлуатації пристрою.
- Перш за все прочитайте загальні вказівки з безпеки у розділі «Загальні вказівки з безпеки» в **інструкції з експлуатації**, що входить до цієї інструкції зі встановлення, і дотримуйтеся їх. У разі втрати **інструкції з експлуатації** можна завантажити з Інтернету, увівши сервісний номер на home.liebherr.com/fridge-manuals. Сервісний номер вказаний на заводській



таблиці:

- Під час встановлення пристрою дотримуйтеся попереджувальних вказівок та інших окремих вказівок в інших розділах:

	НЕБЕЗПЕКА	позначає безпосередньо небезпечну ситуацію, яка може призвести до смерті чи важкого травмування, якщо їй не запобігти.
	ПОПЕРЕДЖЕННЯ	позначає небезпечну ситуацію, яка може призвести до смерті чи важкого травмування, якщо їй не запобігти.
	ОБЕРЕЖНО	позначає небезпечну ситуацію, яка може призвести до травмування легкої або середньої тяжкості, якщо їй не запобігти.
	УВАГА	позначає небезпечну ситуацію, яка може призвести до пошкодження майна, якщо їй не запобігти.
	Вказівка	позначає корисні вказівки та поради.

2 Умови встановлення

ПОПЕРЕДЖЕННЯ

Небезпека загорання через вологість!
Якщо на частини, які знаходяться під напругою, або на кабель підключення до електромережі потрапляє волога, то може виникнути коротке замикання.

► Пристрій створено для використання в закритих приміщеннях. Не використовувати пристрій на свіжому повітрі, а також у вологих місцях та в зоні досяжності бризок води.

Цільове використання

- Ставити та використовувати пристрій виключно в закритих приміщеннях.

2.1 Приміщення

ПОПЕРЕДЖЕННЯ

Холодоагент та масло, що виходять!
Пожежа. Застосований холодоагент не завдає шкоди навколишньому середовищу, проте легко займається. Масло, що міститься, також легко займається. Холодоагент та масло, що виходять, можуть зайнятися при відповідно високій концентрації та при контакті із зовнішнім джерелом тепла.

► Не пошкодити трубопроводи контуру холодоагенту та компресор.

- Якщо пристрій встановлено в занадто вологому середовищі, можливе утворення конденсату на зовнішній стінці.
Обов'язково забезпечте вільний приток і виток повітря у місці встановлення.

- Чим більше охолоджуючого засобу міститься в пристрої, тим більшим має бути приміщення, де розташовано пристрій. У надто малих приміщеннях у разі витoku може утворюватися вогнебезпечна суміш газу та повітря. На кожні 8 г охолоджуючого засобу має припадати щонайменше 1 м³ об'єму приміщення, у якому встановлено пристрій. Дані про вміст охолоджуючого засобу вказано на заводській таблиці всередині пристрою.

2.1.1 Підлога в приміщенні

- Підлога у місці встановлення повинна бути горизонтальною і рівною.
- Основа пристрою повинна мати ту ж висоту що і поверхня навколо.

2.1.2 Розміщення в приміщенні

- Не встановлюйте пристрій в місце, що піддається дії прямих сонячних променів, або поруч із обігрівачем тощо.
- Ви можете встановити пристрій безпосередньо біля духовки.
- В разі встановлення пристрою безпосередньо біля духовки споживання енергії може дещо збільшитися. Це залежить від тривалості й інтенсивності використання духовки.
- Пристрій слід встановити впритул до стіни задньою стінкою або пристінними розпірками з комплекту поставки (див. нижче), якщо вони використовуються.

2.2 Інтеграція пристрою в кухонній ніші

Ви можете комбінувати пристрій з кухонними шафами.

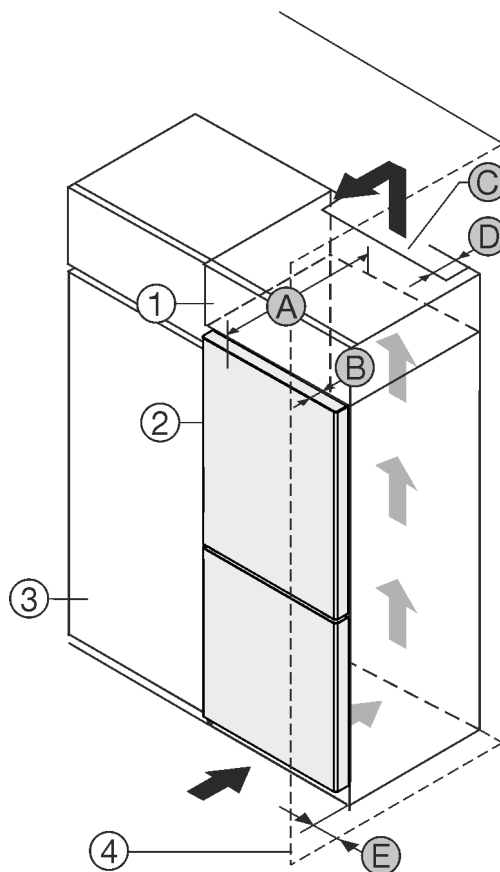


Fig. 1

- | | |
|---------------------------------------|-------------------------------------|
| (1) Шафа для встановлення на пристрої | (B) Глибина дверей |
| (2) Пристрій | (C) Вентиляційний зазор |
| (3) Кухонна шафа | (D) Відстань задня сторона пристрою |
| (4) Стінка | (E) Відстань до сторони пристрою |
| (A) Глибина пристрою | |

Ви можете встановити пристрій безпосередньо поряд із кухонною шафою Fig. 1 (3).

Умови встановлення

Зі зворотного боку шафи для встановлення на пристрої слід передбачити вентиляційну шафу завглибшки Fig. 1 (D) на всю ширину цієї шафи.

Слід дотримуватись вентиляційного отвору Fig. 1 (C) в стелі приміщення.

Якщо пристрій із шарнірами встановлюється поряд зі стіною Fig. 1 (4), відстань між пристроєм і стіною повинна бути не менше 13 мм.

Якщо пристрій із шарнірами встановлюється поряд зі стіною Fig. 1 (4), відстань між пристроєм і стіною повинна бути не менше 20 мм.

Щоб мати можливість повністю відкривати дверцята, потрібно, щоб пристрій виступав на відстань глибини дверцят Fig. 1 (B) відносно передньої панелі кухонної шафи. Залежно від глибини кухонних шаф Fig. 1 (3) та використання пристінних розпірок пристрій може ще більше виступати вперед.

Пристрої без ручки / з утопленою рукою:	
A	675 мм ^x
B	75 мм
C	мін. 300 см ²
D	мін. 50 мм
E	мін. 13 мм

^x У разі використання пристінних розпірок розмір збільшується на 15 мм (див. 7 Встановлення пристінної розпірки).

Пристрої з рукою та скляною/кам'яною передньою частиною:	
A	682 мм ^x
B	82 мм
C	мін. 300 см ²
D	мін. 50 мм
E	мін. 20 мм

^x У разі використання пристінних розпірок розмір збільшується на 15 мм (див. 7 Встановлення пристінної розпірки).

Встановіть, чи дотримуються наступні умови:

- Розміри ніші дотримуються.
- Вимоги до вентиляції дотримуються (див. 4 Вимоги до вентиляції).

2.3 Встановлення кількох пристроїв

Пристрої розраховані на різні варіанти встановлення. Якщо ви хочете розмістити кілька пристроїв поруч один з одним або один на одному, переконайтеся, що виконано такі обов'язкові умови:

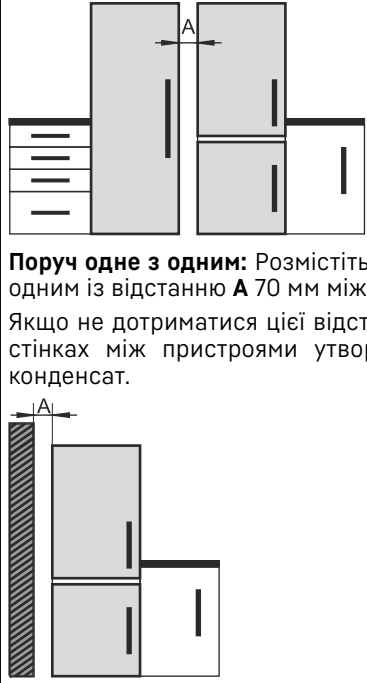
- Розміщуйте поруч один з одним або один на одному виключно такі пристрої, які розроблено для цього.
- Враховуйте вказівки й наведену нижче таблицю.

УВАГА

Може призвести до пошкодження пристрою через накопичення конденсату!

- Не розміщуйте пристрій безпосередньо біля іншого холодильника/морозильника.

Модель	Тип розміщення
Усі моделі	окремо

Модель	Тип розміщення
Моделі, назва яких починається з S....	Бік у бік (Side-by-Side) (SBS)
Моделі без обігріву бокових стінок	 <p>Поруч одне з одним: Розмістіть поруч один з одним із відстанню A 70 мм між пристроями. Якщо не дотриматися цієї відстані, на бічних стінках між пристроями утворюватиметься конденсат.</p> <p>На зовнішній стінці: Розмістіть із відстанню A, як за розміщення поруч одне з одним. Якщо не дотриматися цієї відстані, на бічній стінці пристрою може утворюватися конденсат.</p>

Моделі та спосіб їхнього розміщення

Зберіть пристрої згідно до окремої інструкції з монтажу.

2.4 Підключення електрики



ПОПЕРЕДЖЕННЯ

Небезпека пожежі через неналежне встановлення!

За контакту мережевого кабелю або вилки із задньою стороною пристрою вібрації пристрою можуть призвести до пошкодження мережевого кабелю або вилки, що може призвести до короткого замикання.

- Слідкуйте за тим, щоб не перетиснути мережевий кабель під пристроєм під час встановлення.
- Встановлюйте пристрій таким чином, щоб він не дотикався до вилки або мережевих кабелів.
- Не підключайте до розеток в області зворотного боку пристрою інші пристрої.
- **Забороняється** встановлювати й експлуатувати позаду пристроїв подовжувачі й розподільні колодки, а також інші електронні пристрої (наприклад галогенні трансформатори).

3 Монтажні розміри

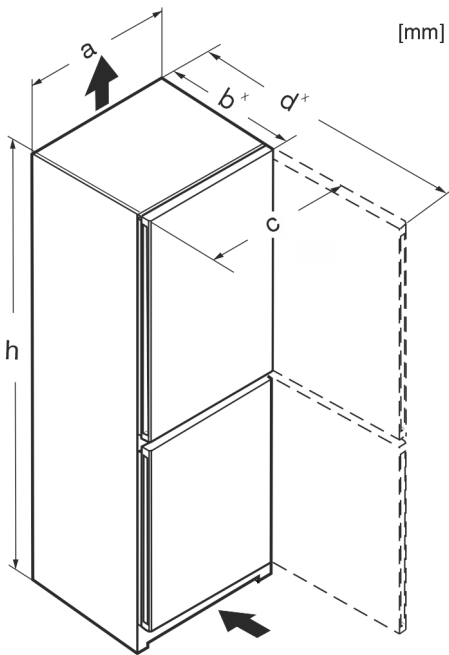


Fig. 2

	h	a	b	c	d
CN... 50..	1655	597	675 ^x	609	1217 ^x
CN... 52..	1855	597	675 ^x	609	1217 ^x
KGNeFc 1863	1855	597	675 ^x	609	1217 ^x
KGNsdc 52Z03	1855	597	675 ^x	609	1217 ^x
KGNC 52Z03	1855	597	675 ^x	609	1217 ^x
KGnbdc 52Z23	1855	597	675 ^x	609	1217 ^x
CN... 57..	2015	597	675 ^x	609	1217 ^x
KGNeFc 2063	2015	597	675 ^x	609	1217 ^x
KGNSf 57Va03	2015	597	675 ^x	609	1217 ^x
KGNsdc 57Z03	2015	597	675 ^x	609	1217 ^x
CNgw... 57..	2015	597	682 ^x	609	1217 ^x
CBN... 52..(i)	1855	597	675 ^x	609	1217 ^x
CBN... 57..(vi) (i)	2015	597	675 ^x	609	1217 ^x
CBNdmy 5723 II3	2015	597	675 ^x	609	1217 ^x
CBNcmy 572i II2	2015	597	675 ^x	609	1217 ^x
CN... 76..	1855	747	675 ^x	759	1367 ^x
CN... 77..	2015	747	675 ^x	759	1367 ^x

^x У пристроях, до комплексу поставки яких входять пристінні розпірки, величина збільшується на 15 мм (див. 7 Встановлення пристінної розпірки).

4 Вимоги до вентиляції

УВАГА

Небезпека ушкоджень внаслідок перегрівання через недостатню вентиляцію!

За умов слабкої вентиляції може виникнути ушкодження компресора.

- ▶ Слідкуйте за тим, щоб зберігався достатній рівень вентиляції.
- ▶ Зверніть увагу на вимоги до вентиляції.

Якщо пристрій інтегрується в кухонну секцію, обов'язково дотримуватись наступних вимог стосовно вентиляції:

- Розпірні ребра на задній стороні пристрою слугують для забезпечення достатньої вентиляції. В своїй кінцевій позиції вони не повинні знаходитись у заглибленнях або проїмах.
- Існує правило: чим більший переріз вентиляційного отвору, тим менше електроенергії потрібно пристрою для роботи.

5 Транспортування пристрою

Під час транспортування пристрою зверніть увагу:

- ▶ Пристрій транспортувати у вертикальному положенні.
- ▶ Пристрій транспортувати двома особами.

За першого введення в експлуатацію:

- ▶ пристрій транспортувати в упаковці.

Під час транспортування пристрою після першого введення в експлуатацію (наприклад, переїзд або очищення):

- ▶ Випорожніть пристрій.
- ▶ Зафіксуйте двері від ненавмисного відчинення.

6 Розпакувати пристрій

У разі виявлення пошкоджень на пристрої слід негайно – до під'єднання – звернутися до постачальника.

- ▶ Перевірте пристрій і упаковку на ушкодження при транспортуванні. Негайно зверніться до постачальника, якщо є підозра про будь-які ушкодження.
- ▶ Видаліть усі сторонні матеріали з задньої стінки та бічних стінок пристрою, які можуть завадити належному встановленню, притоку та відтоку повітря.
- ▶ Зняти всі захисні плівки з пристрою. Не використовувати при цьому предмети з кутами або гострі предмети!
- ▶ Зніміть кабель підключення до електромережі із задньої стінки пристрою. При цьому зніміть тримач кабелю, інакше через вібрацію виникатиме шум!

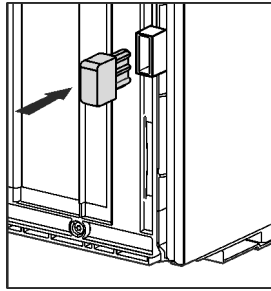
7 Встановлення пристінної розпірки

Завдяки пристінним розпіркам ваш пристрій досягатиме заявленого споживання енергії, а за високої вологості навколишнього середовища не утворюватиметься конденсат. Без використання пристінних розпірок пристрій повністю працездатний, але споживає трохи більше енергії.

Якщо вставити настінні розпірки, то глибина пристрою збільшиться приблизно на 15 мм.

Встановлення пристрою

- ▶ Пристрій із пристінними розпірками: Установіть пристінну розпірку на зворотній стороні пристрою ліворуч і праворуч знизу.



8 Встановлення пристрою



ОБЕРЕЖНО

Небезпека травмування важким пристроєм!

- ▶ Транспортуйте пристрій до місця розташування силами двох осіб.



ПОПЕРЕДЖЕННЯ

Небезпека виникнення пожежі внаслідок короткого замикання!

- ▶ Якщо ви ставите пристрій: не перегинайте, не стискайте й не пошкоджуйте кабель підключення до мережі.
- ▶ Не використовуйте пристрій із пошкодженим кабелем живлення.



ПОПЕРЕДЖЕННЯ

Небезпека травмування та пошкодження через нестійкий пристрій!

Пристрій може перевернутися.

- ▶ Закріпити пристрій згідно інструкцій.



ПОПЕРЕДЖЕННЯ

Це може призвести до загорання чи пошкодження пристрою!

- ▶ Забороняється встановлювати на холодильнику пристрої, що випромінюють тепло, наприклад, мікрохвильові печі і тостери!

Переконайтеся, що дотримані наступні умови:

- Переміщення пристрою дозволене виключно у не завантаженому стані.
- Розміщуйте пристрій виключно із залученням допомоги.

9 Вирівняйте пристрій



ОБЕРЕЖНО

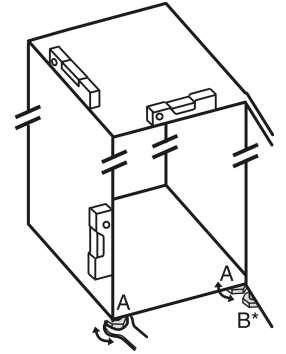
Перекидання та випадання дверей пристрою можуть призвести до отримання травми чи пошкодження пристрою!

Якщо додаткова регульована ніжка на нижньому опорному кронштейні не правильно контактує з підлогою, можуть двері випасти або пристрій перекинутись. Це може призвести до матеріальної шкоди та ушкоджень.

- ▶ Викрутіть додаткову регульовану ніжку на опорному кронштейні, доки він не буде опиратися на підлогу.
- ▶ Потім поверніть на 90°.

- ▶ Завдяки ватерпасу надійно встановіть пристрій у вертикальному положенні, відрегулювавши ніжки (A) за допомогою гайкового ключа.

- ▶ Після цього підіпріть дверця: витягуйте ніжку на опорному кронштейні (B) до тих пір, поки вона не буде опиратися на підлогу, потім крутіть далі під кутом 90°.



- ▶ Після цього підіпріть дверця: за допомогою ріжкового ключа SW10 викручіть ніжку на опорному кронштейні (B), доки вона не буде опиратися на підлогу, потім поверніть ще на 90°.

10 Після встановлення

- ▶ Зніміть захисну плівку з зовнішньої стінки корпуса.
- ▶ Зніміть елементи захисту при транспортуванні.
- ▶ Очистьте пристрій. (див. інструкцію з експлуатації)
- ▶ Занотуйте тип (модель, номер), позначення пристрою, номер пристрою/серійний номер, дату покупки й адресу продавця.

11 Утилізація упаковки



ПОПЕРЕДЖЕННЯ

Небезпека задушення пакувальними матеріалами та плівкою!

- ▶ Не дозволяйте дітям гратися з пакувальними матеріалами.

Упаковка виготовлена із матеріалів, які підлягають повторному використанню.

- Гофрований картон/картон
- Деталі із спіненого полістиролу
- Поліетиленова плівка та мішок.
- Стрічки-стяжки з поліпропілену
- збита цвяхами дерев'яна рама з вставкою з поліетилену*
- ▶ Пакувальні матеріали слід здавати до офіційно визначеного приймального пункту.

12 Переставлення дверцят

Інструмент



TORX® 15



TORX® 20



TORX® 25

Fig. 3



ПОПЕРЕДЖЕННЯ

Небезпека травмування через дверцята, що можуть впасти!

Якщо опорні деталі недостатньо добре прикручені, дверцята можуть впасти. Це може призвести до тяжких ушкоджень. Крім того, якщо дверцята не зачиняються щільно, прилад охолоджує неправильно.

- ▶ Закрутіть опорні кронштейни/опорний палець із зусиллям мін. 4 Нм.
- ▶ Перевіряйте, чи міцно затягнуті всі болти, в разі необхідності – затягуйте їх.

Для пристроїв **без демпфера** дійсні розділи:

- Для пристроїв **без** демпфера
- Для всіх пристроїв

УВАГА

Може призвести до пошкодження пристроїв Side-by-Side через накопичення конденсату!*

Деякі прилади можуть бути встановлені поруч у вигляді комбінації Side-by-Side.

Якщо ваш пристрій **можна встановлювати впритул до інших охолоджувальних пристроїв (SBS):**

- ▶ встановити комбінацію SBS відповідно до вкладки аркуша.

Якщо **розташування пристроїв задане попередньо:**

- ▶ не переставляйте дверцята.

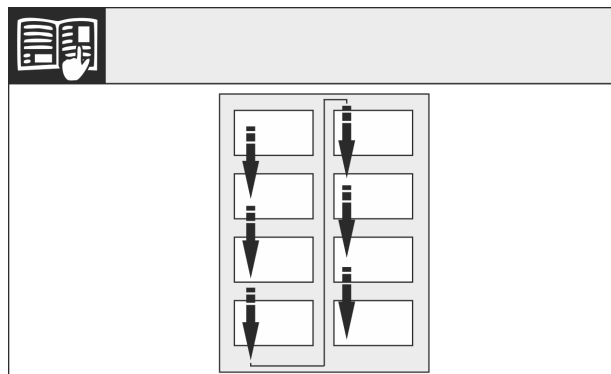


Fig. 4

Звернути увагу на напрям зчитування.

12.1 Зніміть верхні дверцята

Вказівка

- ▶ Вийміть продукти з лотків на дверцятах перед тим, як зняти дверцята, щоб продукти, які в них знаходяться, не повипадали.

Для пристроїв без демпфера:

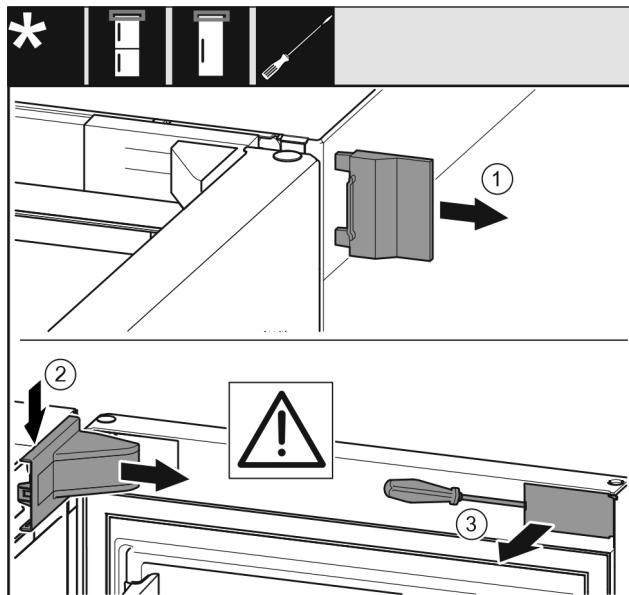


Fig. 5

- ▶ Відкрийте дверцята.

УВАГА

Може призвести до пошкодження пристроїв!

Якщо пошкоджено прокладку, дверцята зачиняються не правильно і температура охолодження недостатньо низька.

- ▶ Не можна пошкоджувати прокладку за допомогою викрутки!

- ▶ Зніміть зовнішню кришку. Fig. 5 (1)
- ▶ Звільніть і ослабте кришку опорного кронштейна. Зніміть кришку опорного кронштейна. Fig. 5 (2)
- ▶ За допомогою шліцевої викрутки звільніть від фіксатора та поверніть убік накладку. Fig. 5 (3)

Для всіх пристроїв:

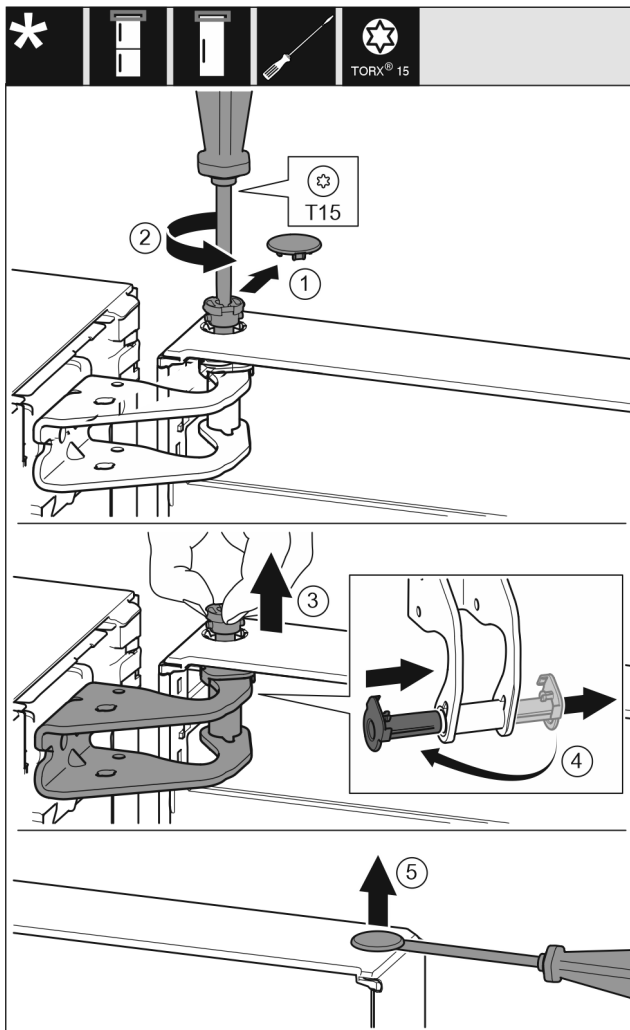


Fig. 6



ОБЕРЕЖНО

Небезпека пошкодження пристрою через перекидання дверцят!

- ▶ Добре притримуйте дверцята.
- ▶ Обережно зачіняйте дверцята.

- ▶ Обережно зніміть запобіжну кришку. Fig. 6 (1)
- ▶ Трохи викрутіть гвинт за допомогою викрутки T15. Fig. 6 (2)
- ▶ Притримуйте дверцята і витягніть палець руками. Fig. 6 (3)
- ▶ Витягніть із прямої опорної втулки. Встановіть і зафіксуйте з іншого боку. Fig. 6 (4)
- ▶ Підніміть і відставте в сторону дверцята.
- ▶ За допомогою шлицевої викрутки обережно підійміть пробку із опорного втулка дверцят та витягніть її. Fig. 6 (5)

12.2 Зняття нижніх дверцят

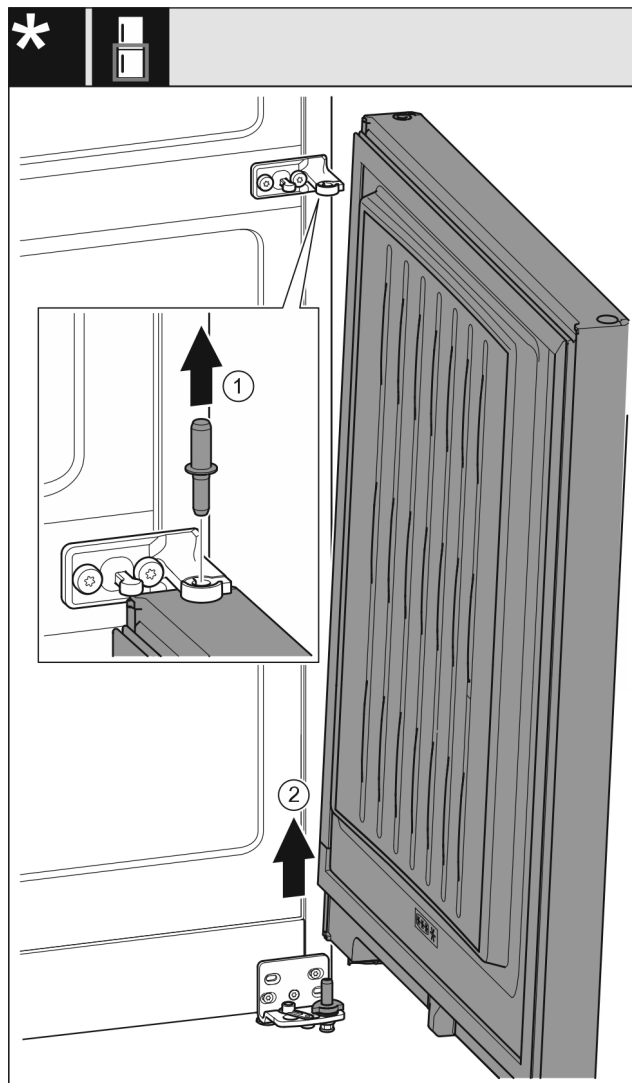


Fig. 7

- ▶ Витягніть гвинт догори. Fig. 7 (1)
- ▶ Відкрийте дверцята, зніміть рухом вгору та відкладіть убік. Fig. 7 (2)



ОБЕРЕЖНО

Небезпека пошкодження пристрою через перекидання дверцят!

- ▶ Добре притримуйте дверцята.
- ▶ Обережно зачіняйте дверцята.

12.3 Перестановка верхніх опорних деталей

Для всіх пристроїв:

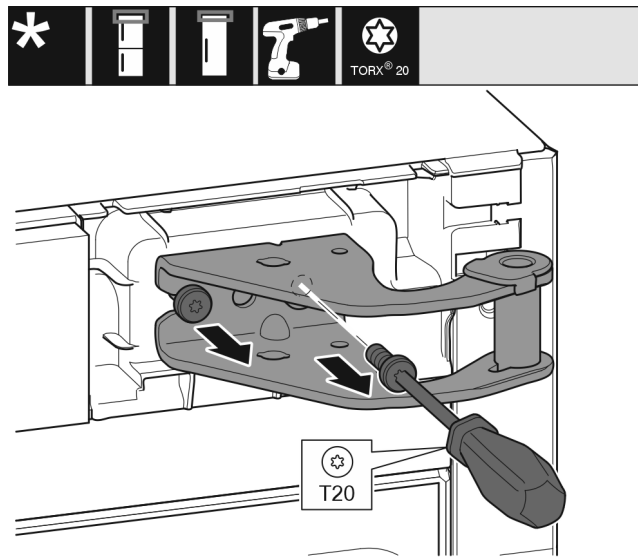


Fig. 8

- ▶ За допомогою викрутки T20 викрутіть обидва гвинти.
- ▶ Підніміть і зніміть опорний кронштейн.

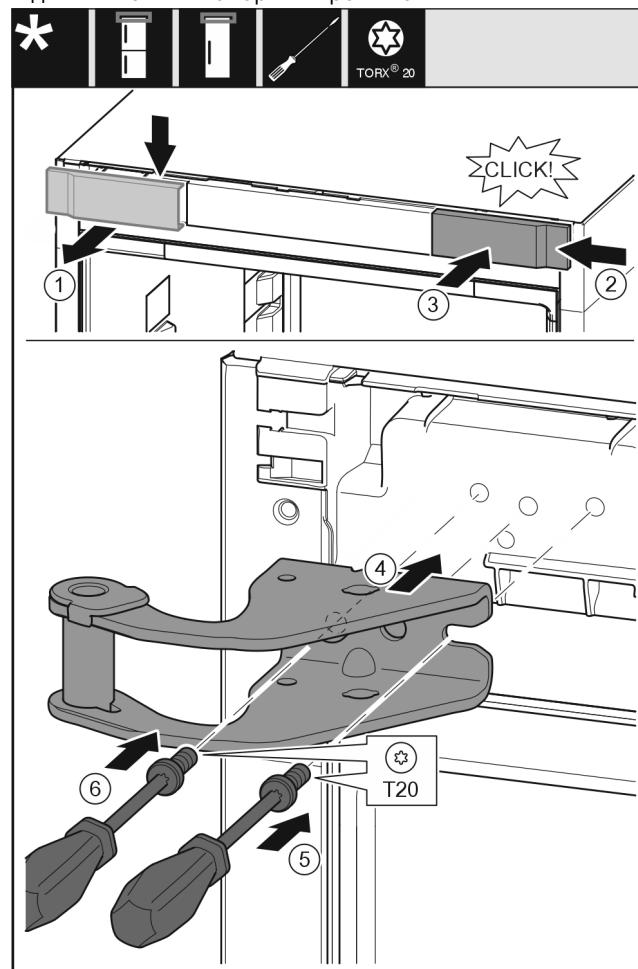


Fig. 9

- ▶ Зніміть кришку вгору вперед. Fig. 9 (1)
- ▶ Почепіть кришку, що повернута на 180°, з іншого боку праворуч. Fig. 9 (2)
- ▶ Зафіксуйте кришку. Fig. 9 (3)
- ▶ Встановіть верхній опорний кронштейн. Fig. 9 (4)
- ▶ Встановіть та закрутіть гвинт за допомогою викрутки T20. Fig. 9 (5)
- ▶ Встановіть та закрутіть гвинт за допомогою викрутки T20. Fig. 9 (6)

12.4 Перестановка середніх опорних деталей

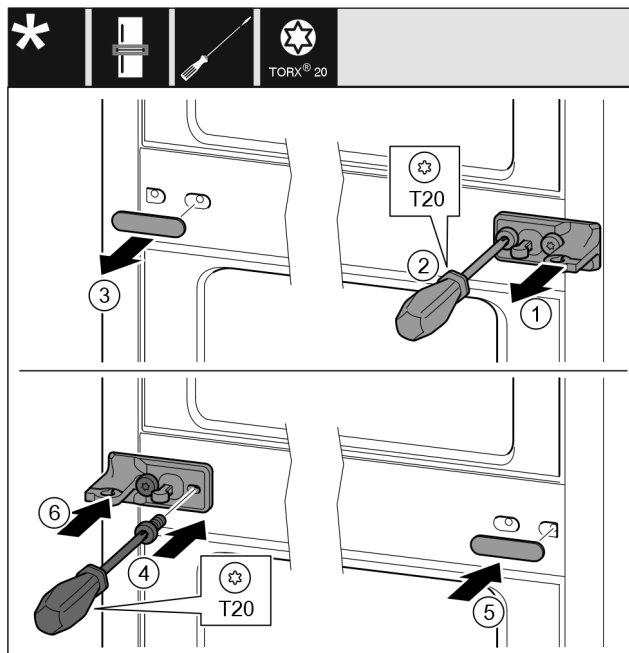


Fig. 10

- ▶ Зніміть перстину. Fig. 10 (1)
- ▶ Викрутіть гвинти за допомогою викрутки T20. Fig. 10 (2)
- ▶ Обережно зніміть кришку. Fig. 10 (3)
- ▶ Опорний кронштейн із плівкою, повернутий на 180°, закріпіть гвинтами з іншого боку. Fig. 10 (4)
- ▶ Кришку, яка повернута на 180°, розмістіть з іншого боку. Fig. 10 (5)
- ▶ Встановіть перстину спереду. Fig. 10 (6)

12.5 Перестановка нижніх опорних деталей

Для всіх пристроїв:

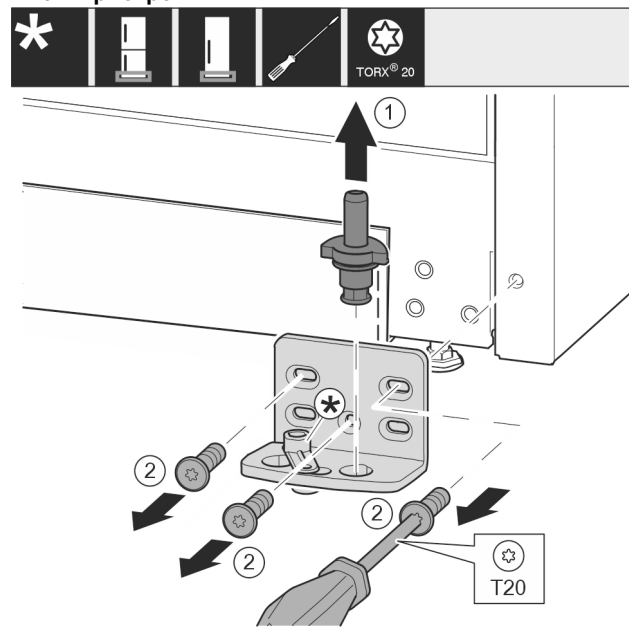


Fig. 11

- ▶ Опорний гвинт цілком витягніть рухом вгору. Fig. 11 (1)
- ▶ Викрутіть гвинти за допомогою викрутки T20 та зніміть опорний кронштейн. Fig. 11 (2)

Для пристроїв без демфера:

Переставляння дверцят

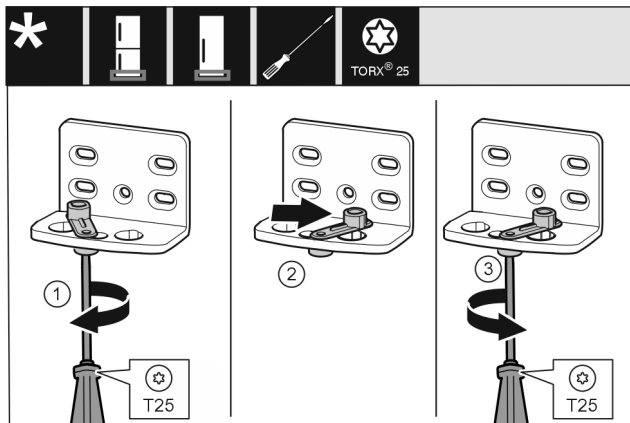


Fig. 12

- ▶ За допомогою викрутки T25 послабте гвинт. Fig. 12 (1)
- ▶ Допоміжний засіб для закривання дверцят підніміть і поверніть в отворі праворуч на 90°. Fig. 12 (2)
- ▶ За допомогою викрутки T25 закрутіть гвинт. Fig. 12 (3)

Для всіх пристроїв:

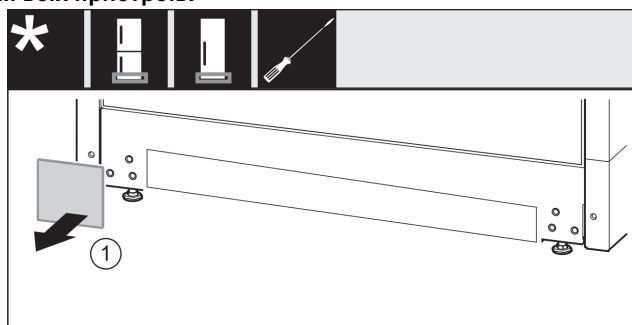


Fig. 13

- ▶ Зніміть кришку. Fig. 13 (1)

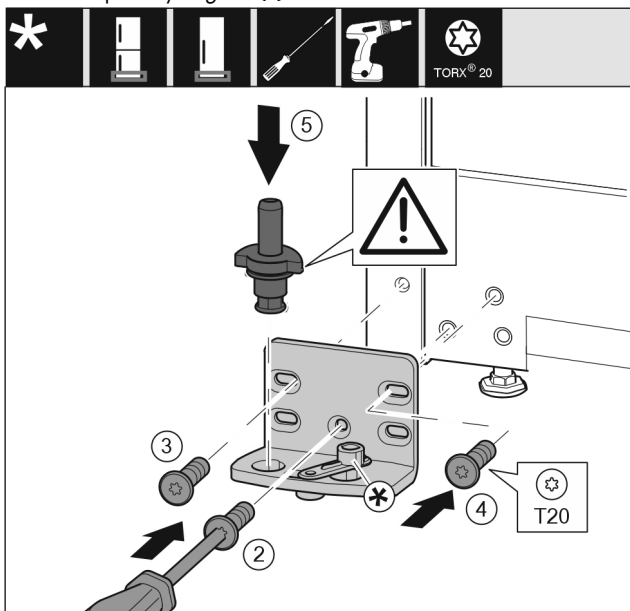


Fig. 14

- ▶ Встановіть опорний кронштейн з іншого боку і закріпіть гвинтами за допомогою викрутки T20. Почніть із гвинта 2 знизу посередині. Fig. 14 (2)
- ▶ Закрутіть гвинти 3 та 4. Fig. 14 (3,4)
- ▶ Вставте цілком опорний гвинт. При цьому виступ фіксатора повинен бути спрямований назад. Fig. 14 (5)

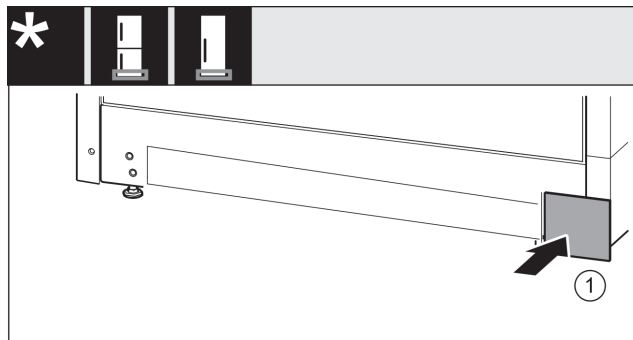


Fig. 15

- ▶ Знову одягнути кришку з іншого боку. Fig. 15 (1)

12.6 Переставляння опорних деталей дверцят

Для пристроїв без демпфера:

Нижні дверцята

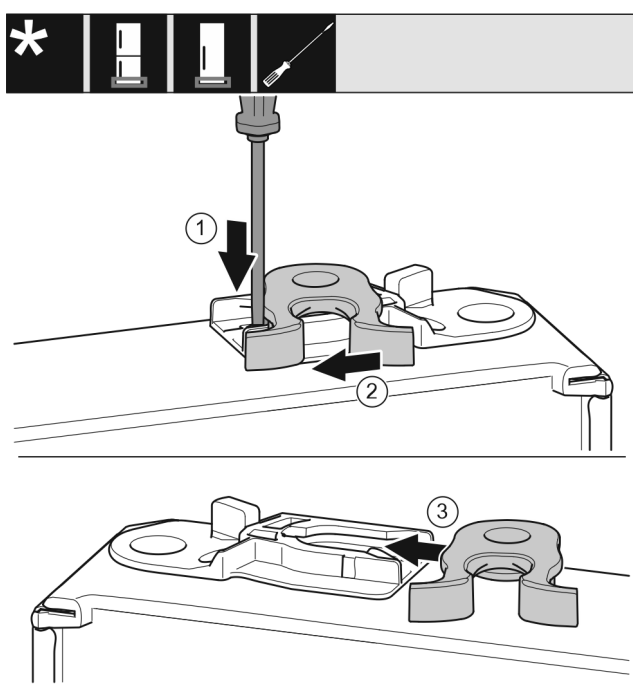


Fig. 16

- ▶ Нижня сторона дверцят направлена догори: поверніть дверцята.
- ▶ За допомогою шліцевої викрутки притисніть униз накладку. Fig. 16 (1)
- ▶ Витягніть із напрямної запірний гачок. Fig. 16 (2)
- ▶ Вставте запірний гачок у напрямну з іншого боку. Fig. 16 (3)
- ▶ Верхня сторона дверцят направлена догори: поверніть дверцята.

Верхні дверцята

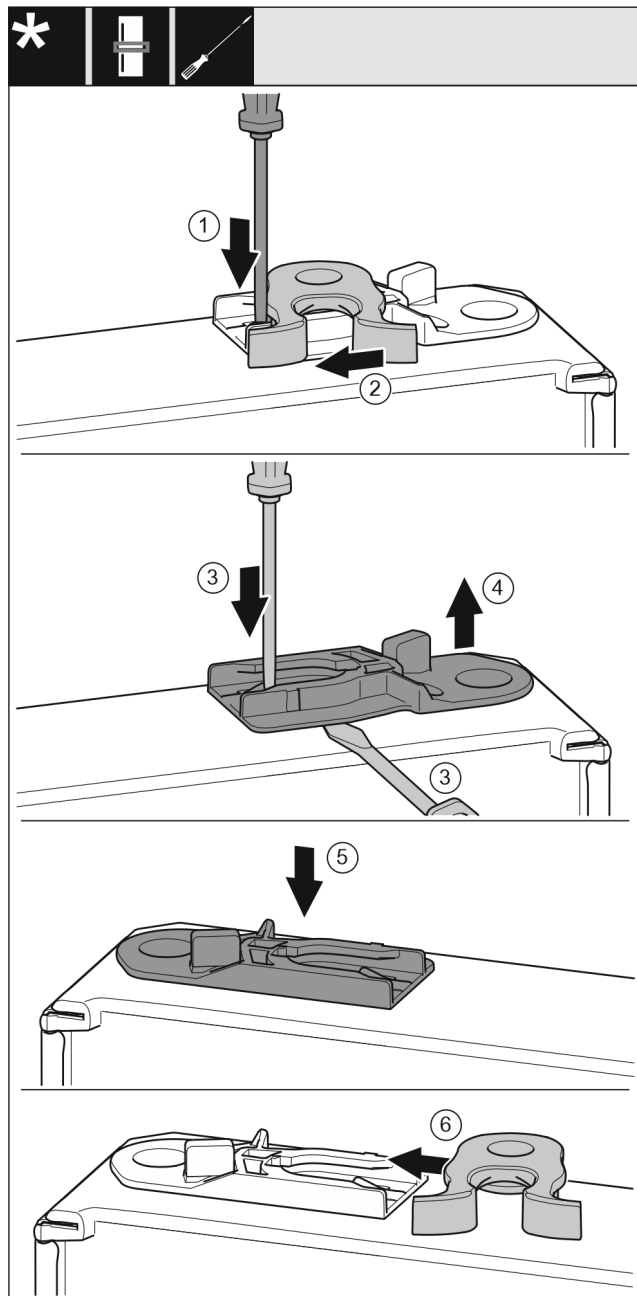


Fig. 17

- ▶ Нижня сторона дверцят направлена догори: поверніть дверцят.
- ▶ За допомогою шліцевої викрутки притисніть униз накладку. Fig. 17 (1)
- ▶ Витягніть із напрямної запірний гачок. Fig. 17 (2)
- ▶ Витягніть направляюче гніздо: Натисніть шліцевою викруткою накладку і одночасно підведіть її під направляюче гніздо. Fig. 17 (3, 4)
- ▶ Направляюче гніздо, що входить до складу поставки, вставити з іншого боку корпусу. Fig. 17 (5)
- ▶ Вставте в направляючу запірний гачок. Fig. 17 (6)
- ▶ Верхня сторона дверцят направлена догори: поверніть дверцят.

12.7 Монтування нижніх дверцят

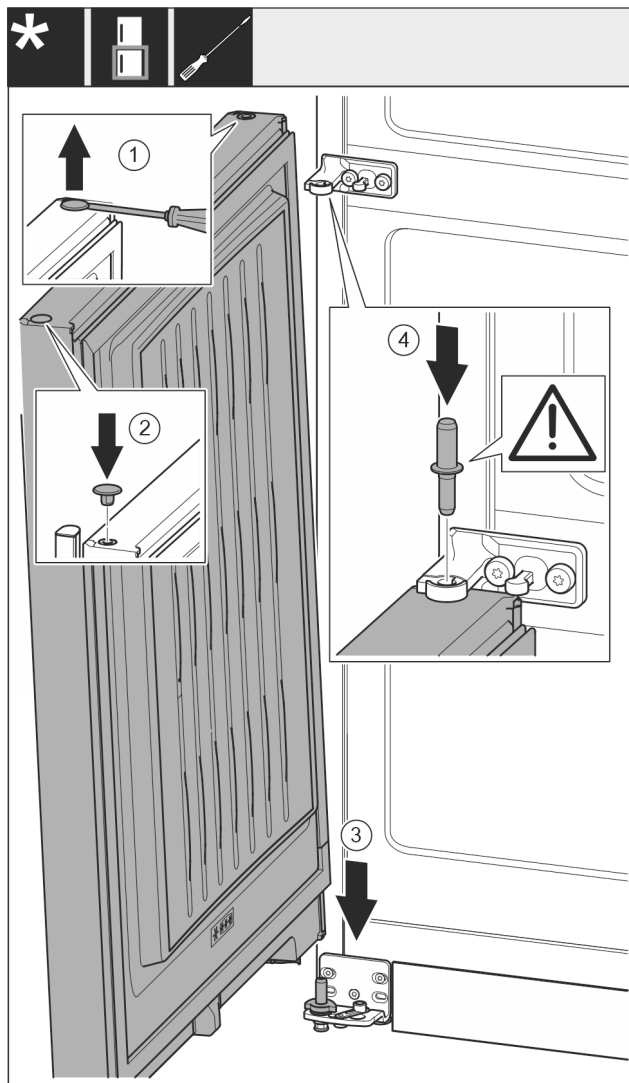


Fig. 18

- ▶ За допомогою шліцевої викрутки обережно підніміть пробку та витягніть її. Fig. 18 (1)
- ▶ Знову вставте пробку з іншого боку дверцят. Fig. 18 (2)
- ▶ Встановіть дверцят зверху на нижній опорний гвинт. Fig. 18 (3)
- ▶ Середній опорний гвинт встановіть в нижні дверцят через середній опорний кронштейн. При цьому виступ фіксатора повинен бути спрямований назад. Fig. 18 (4)

12.8 Монтування верхніх дверцят

Для всіх пристроїв:

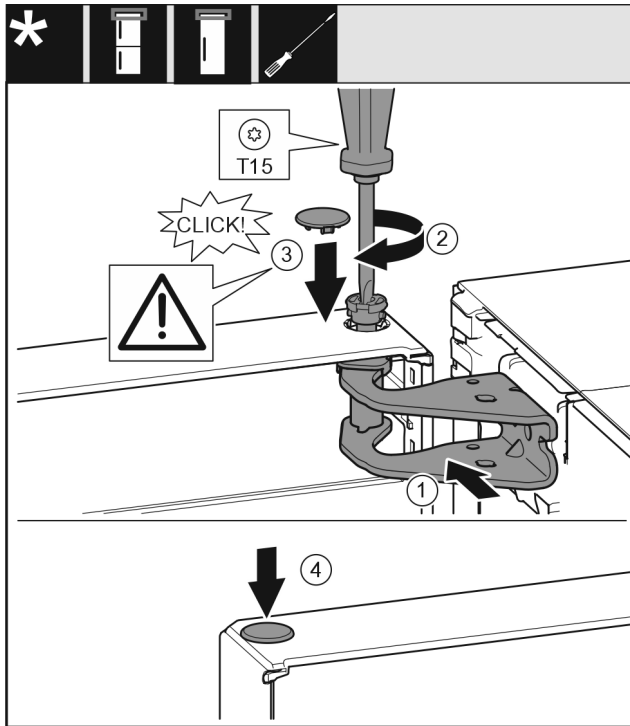


Fig. 19

- ▶ Встановіть верхні дверцята на середній опорний палець.
- ▶ Вирівняйте дверцята зверху по отвору в опорному кронштейні. Fig. 19 (1)
- ▶ Вставте палець та закрутіть за допомогою викрутки T15. Fig. 19 (2)
- ▶ Встановіть захисну кришку для захисту дверцят: вставте захисну кришку і проконтролюйте, щоб вона прилягала до дверцят. Якщо це не так, повністю вставте палець. Fig. 19 (3)
- ▶ Вставте пробку. Fig. 19 (4)

12.9 Вирівнювання дверцят

Для всіх пристроїв:



ПОПЕРЕДЖЕННЯ

Небезпека травмування через дверцята, що можуть впасти!

Якщо опорні деталі недостатньо добре прикручені, дверцята можуть впасти. Це може призвести до тяжких ушкоджень. Крім того, якщо дверцята не зачиняються щільно, прилад охолоджує неправильно.

- ▶ Закрутіть опорні кронштейни із зусиллям 4 Нм.
- ▶ Перевіряйте, чи міцно затягнуті всі болти, в разі необхідності – затягуйте їх.

- ▶ У разі необхідності, за допомогою двох поздовжніх отворів в нижньому опорному кронштейні та середньому опорному кронштейні встановіть дверцята на одній осі з корпусом пристрою. Для цього викрутіть середній гвинт в нижньому опорному кронштейні за допомогою інструмента T20, який входить до комплекту поставки. Решту гвинтів трохи ослабте за допомогою інструмента T20 або викрутки T20 і вирівняйте, користуючись поздовжніми отворами. За допомогою інструмента T20 ослабте гвинти в середньому опорному кронштейні та вирівняйте середній опорний кронштейн, користуючись поздовжніми отворами.

- ▶ Підпріть дверцята: за допомогою ріжкового ключа SW10 викручуйте ніжку на нижньому опорному кронштейні, доки вона не буде опиратись на підлогу, потім поверніть ще на 90°.

12.10 Встановлення кришок

Для пристроїв без демпфера:

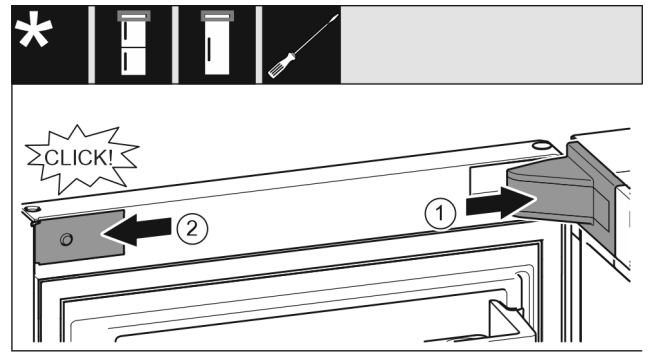


Fig. 20

- ▶ Встановіть та зафіксуйте кришку опорного кронштейна, у разі необхідності – обережно розтисніть. Fig. 20 (1)
- ▶ Встановіть збоку і зафіксуйте накладку. Fig. 20 (2)

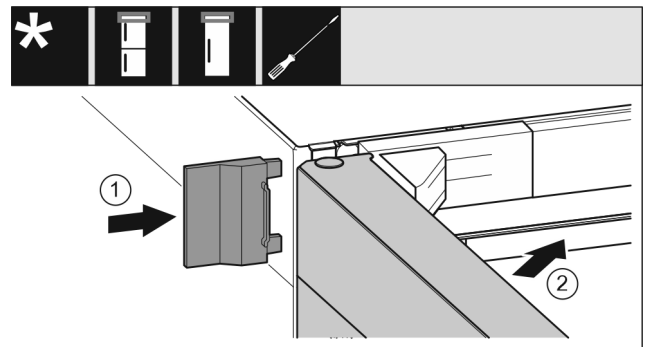


Fig. 21

- ▶ Насуньте зовнішню кришку. Fig. 21 (1)
- ▶ Закрийте верхні дверцята. Fig. 21 (2)

13 Підключення пристрою



ПОПЕРЕДЖЕННЯ

Небезпека пожежі через неналежне підключення! Загоряння.

Ушкодження на пристрої.

- ▶ Не використовувати подовжувальний кабель.
- ▶ Не використовувати розподільний щит.

УВАГА

Небезпека пошкодження через неналежне підключення! Ушкодження на пристрої.

- ▶ Не підключати пристрій до автономних інверторів, наприклад генераторів сонячної енергії та бензинових генераторів.

Вказівка

Використовуйте виключно провід підключення до мережі, що входить в комплект поставки.

- ▶ Подовжений провід підключення до мережі можна замовити в службі підтримки.

Переконайтеся, що виконані наступні умови:

- Вид струму та напруга на місці встановлення відповідають даним на заводській табличці.
- Розетка заземлена належним чином і устаткована електричним запобіжником.
- Струм відмикання запобіжника складає від 10 до 16 А.

- Розетка знаходиться в доступному місці.
- Розетка лежить не за пристроєм, а в зонах а або б (*a, b, c*).
- ▶ Перевірте підключення до мережі.
- ▶ Встановіть штекер пристрою (*G*) на задній стороні пристрою. Слідкуйте за правильною фіксацією.
- ▶ З'єднайте штекер із джерелом живлення.
- ▷ На дисплеї з'являється логотип Liebherr.
- ▷ Індикатор змінюється на символ режиму очікування.



home.liebherr.com/fridge-manuals

UK Охолоджувально-морозильна комбінація

Дата видачі: 20240724

**Індекс
артикульних
номерів: 7086337-01**

Liebherr-Hausgeräte Marica E00D
Bezirk Plovdiv
4202 Radinovo
Bulgarien