



Naudojimo nurodymai

Quality, Design and Innovation







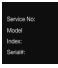



















home.liebherr.com/fridge-manuals



LIEBHERR

Turinys

1	Apie prietaisą glaustai	3		CleaningMode.....	19
1.1	Tiekimo apimtis.....	3		Ekrano ryškumas.....	19
1.2	Prietaiso ir įrangos apžvalga.....	3		Durų aliarmas.....	19
	AutoDoor.....	3		AutoDoor garso signalas.....	20
1.4	SmartDevice.....	4		Įvesties blokuotė.....	20
1.5	Prietaiso paskirtis.....	4		Kalba.....	20
1.6	Atitiktis.....	4		Prietaiso informacija.....	21
1.7	SVHC medžiagos pagal REACH reglamentą.....	5		Programinė įranga.....	21
1.8	EPREL duomenų bazė.....	5		Priminimas.....	21
2	Bendrieji saugos nurodymai	5		Demonstracinis režimas.....	21
3	Touch & Swipe ekrano veikimo principas	6		Gamyklinių nustatymų atstatymas.....	22
3.1	Navigacija ir simbolių aiškinimas.....	6		Pranešimai.....	23
3.2	Meniu.....	7	7.3	Įspėjimų apžvalga.....	23
3.3	Rimties režimas.....	7	7.3.1	Įspėjimų išjungimas.....	23
4	Naudojimosi pradžia	7	7.3.2	Priminimų apžvalga.....	24
4.1	Prietaiso įjungimas (pirmosios eksploatacijos pradžia).....	7	7.3.3	Priminimų išjungimas.....	24
4.2	InfinitySpring eksploatacijos pradžia*.....	8	7.3.4		25
4.3	HydroBreeze eksploatacijos pradžia.....	8			
5	Laikymas	8	8	Įranga	25
5.1	Laikymo nuorodos.....	8	8.1	4 žvaigždučių šaldiklio stalčius*.....	25
5.2	Šaldytuvo skyrius.....	8	8.2	Durų lentynėlė.....	26
5.3	BioFresh.....	9	8.3	Lentynos.....	27
5.4	**** šaldiklio stalčius*.....	9	8.4	Reguliuojamo pločio lentyna.....	27
5.5	Laikymo terminai.....	9	8.5	VarioSafe.....	27
6	Energijos taupymas	10	8.6	InfinitySpring*.....	30
7	Valdymas	10	8.7	Vieta kepimo skardai.....	30
7.1	Valdymo ir indikaciniai elementai.....	10	8.8	Reguliuojama butelių lentyna.....	30
7.1.1	Būsenos rodmuo.....	10	8.9	Stalčiai.....	31
7.1.2	Indikacinės piktogramos.....	11	8.10	Fruit & Vegetable-Safe dangtis.....	31
7.2	Prietaiso funkcijos.....	11	8.11	Drėgmės reguliavimas.....	32
7.2.1	Nuorodos dėl prietaiso funkcijų.....	11	8.12	HydroBreeze.....	32
	Prietaiso išjungimas ir įjungimas.....	11	8.13	Sviestinė.....	33
			8.14	Dėklas kiaušiniams.....	33
	WLAN.....	11	8.15	Butelių laikiklis.....	33
	Temperatūra.....	12	8.16	FlexSystem.....	34
	Temperatūros vienetas.....	13	9	Techninis aptarnavimas	34
	BioFresh B-Value.....	13	9.1	FreshAir aktyviosios anglies filtras.....	34
	D-Value.....	13	9.2	Vandens bakas*.....	35
	AutoDoor.....	13	9.3	Vandens filtras*.....	35
	SuperCool.....	16	9.4	Ištraukimo sistemų ardymas / montavimas.....	36
	PartyMode.....	16	9.5	Prietaiso atitirpinimas.....	36
	HolidayMode.....	17	9.6	Šaldiklio stalčiaus atitirpinimas rankiniu būdu*.....	36
	SabbathMode.....	17	9.7	Prietaiso valymas.....	36
	EnergySaver.....	18	10	Pagalba klientams	37
	HydroBreeze.....	18	10.1	Techniniai duomenys.....	37
			10.2	Eksploataciniai garsai.....	37
			10.3	Techninis sutrikimas.....	38
			10.4	Klientų aptarnavimo tarnyba.....	40
			10.5	Duomenų skydelis.....	40
			11	Eksploatavimo nutraukimas	40
			12	Utilizavimas	40
			12.1	Prietaiso paruošimas utilizavimui.....	40
			12.2	Ekologiškas prietaiso utilizavimas.....	40

Gamintojas nuolat tobulina visus tipus ir modelius. Todėl, pasilikdami teisę keisti formą, įrangą ir technologiją, tikimės Jūsų supratimo.

- «Installation Guide»
- techninės priežiūros brošiūra,

Pikto-grama	Paaiškinimas
	Perskaitykite instrukciją Su savo naujojo prietaiso privalumais susipažinsite atidžiai perskaitę nurodymus, pateiktus šioje instrukcijoje.
	Papildomos instrukcijos rasite internete Skaitmeninę instrukciją su papildoma informacija ir kitomis kalbomis rasite internete pagal QR kodą šios instrukcijos priekiniame puslapyje arba įvedę techninės priežiūros numerį ties home.liebherr.com/fridge-manuals . Techninės priežiūros numeris nurodytas specifikacijų lentelėje: Fig. Atvaizdo pavyzdys
	Prietaiso tikrinimas Patikrinkite visas dalis, ar nėra transportavimo pažeidimų. Jei turite pretenzijų, kreipkitės į prekybos atstovą arba į klientų aptarnavimo tarnybą.
	Nuokrypiai Ši instrukcija galioja daugiau nei vienam modeliui, todėl joje gali pasitaikyti neatitikimų. Skirsniai, skirti tik tam tikriems prietaisams, pažymėti žvaigždute (*).
	Nurodymai atlikti tam tikrus veiksmus ir atliktų veiksmų rezultatas Nurodymai atlikti tam tikrus veiksmus pažymėti ▶. Atliktų veiksmų rezultatai pažymėti ▷.
	Vaizdo įrašai Vaizdo įrašus apie prietaisus rasite Liebherr-Hausgeräte YouTube kanale.

Ši naudojimo instrukcija galioja:

IRBA.. 41.. / 51..

1 Apie prietaisą glaustai

1.1 Tiekimo apimtis

Patikrinkite visas dalis, ar nėra transportavimo pažeidimų. Jei turite pretenzijų, kreipkitės į prekybos atstovą arba į klientų aptarnavimo tarnybą. (žr. 10.4 Klientų aptarnavimo tarnyba)

Siuntą sudaro šios dalys:

- įmontuojamas prietaisas,
- įranga (atsižvelgiant į modelį),
- montavimo priemonės (atsižvelgiant į modelį),
- «Quick Start Guide»

1.2 Prietaiso ir įrangos apžvalga

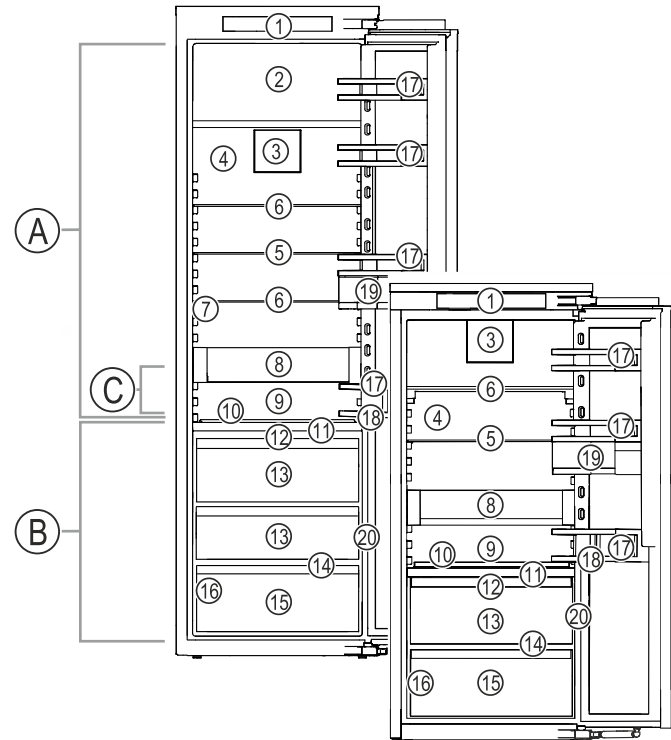


Fig. 1 Atvaizdo pavyzdys

Temperatūros sritis

- (A) Šaldytuvo skyrius (C) Šalčiausia zona
(B) BioFresh

Įranga

- | | |
|--|-------------------------------------|
| (1) Valdymo elementai | (11) HydroBreeze |
| (2) 4 žvaigždučių šaldiklio stalčius* | (12) Fruit & Vegetable-Safe dangtis |
| (3) Ventilatorius su FreshAir aktyviosios anglies filtru | (13) Fruit & Vegetable-Safe |
| (4) Sausa galinė sienelė | (14) Nutekėjimo anga |
| (5) Reguliuojamo pločio lentyna | (15) Meat & Dairy-Safe |
| (6) Lentyna | (16) Duomenų skydelis |
| (7) InfinitySpring* | (17) Durų lentynėlė |
| (8) VarioSafe | (18) Butelių laikiklis |
| (9) Vieta kepimo skardai | (19) VarioBox |
| (10) Reguliuojamas butelių skyrius | (20) Stuksenimo funkcijos jutiklis |

Pastaba

- ▶ Iš gamyklos pristatytos lentynos, stalčiai arba krepšeliai numatyti optimaliam energiniam efektyvumui. Tačiau išdėstymo pokyčiai nurodytų įstūmimo galimybių, pvz., lentynų šaldytuvo skyriuje, ribose neturi jokio poveikio energijos sąnaudoms.

Auto Door

AutoDoor




Prietaise yra AutoDoor.

Duris galite atidaryti įvairiais būdais:

- rankiniu būdu ranka,
- pastuksendami,

Apie prietaisą glaustai

- išmaniuoju telefonu,
- komanda balsu.

	Stuksenimo signalas Duris atidarysite ir uždarysite, ranka pastuksendami duris. Stuksenimo signalą sukonfigūruosite valdymo ir indikaciniais elementais. Stuksenimo signalo jautrumą galite bet kada pakeisti.
	Išmanusis telefonas Duris atidarysite ir uždarysite išmaniuoju telefonu. Tam turite įdiegti SmartDevice programėlę išmaniajame telefone ir savo prietaisą prijungti prie WLAN. Atlikite visus nustatymus SmartDevice programėlėje.
	Balso komanda Duris atidarysite ir uždarysite balso komanda. Tam turite įdiegti SmartDevice programėlę savo išmaniajame telefone, savo prietaisą prijungti prie WLAN ir naudoti tinkamą balso vedlį. Atlikite visus nustatymus SmartDevice programėlėje.



Daugiau informacijos ir mokymo programas rasite:
home.liebherr.com/faq-autodoor

1.4 SmartDevice

SmartDevice yra sujungimo sprendimas Jūsų šaldytuve.

Jei Jūsų prietaisas palaiko SmartDevice arba yra tam paruoštas, savo prietaisą galite greitai ir lengvai prijungti prie WLAN. Su SmartDevice programėle savo prietaisą galite valdyti iš mobiliojo galinio prietaiso. SmartDevice programėlėje galite naudoti papildomas funkcijas ir nustatymo galimybes.

SmartDevice palaikantis prietaisas: Prietaisas palaiko SmartDevice. Norėdami prijungti savo prietaisą prie WLAN, turite atsisiųsti SmartDevice programėlę.



Daugiau informacijos apie SmartDevice: smartdevice.liebherr.com

SmartDevice programėlės atsiuntimas:



Įdiegę ir sukonfigūravę SmartDevice programėlę, savo prietaisą su SmartDevice programėle ir prietaiso funkcija WLAN (žr. WLAN) prijungti prie savo WLAN.

Pastaba

Toliau nurodytose šalyse funkcijos SmartDevice nėra: Rusijoje, Baltarusijoje, Kazachstane.

1.5 Prietaiso paskirtis

Naudojimo paskirtis

Prietaisas skirtas tik maisto produktams vėsinti namų arba panašioje į namų aplinkoje. Čia priskiriamas, pvz., naudojimas

- personalo virtuvėse, pensionuose su pusryčiais;
- kai jį naudoja svečiai sodybose, viešbučiuose, moteliuose ir kitose apgyvendinimo vietose;
- viešajam maitinimui ir teikiant panašias paslaugas didmeninėje prekyboje.

Prietaisas neskirtas maisto produktams užšaldyti.*

Naudoti visais kitais tikslais draudžiama.

Numatomas netinkamas naudojimas

Draudžiama naudoti tokiems naudojimo tikslams:

- medikamentams, kraujo plazmai, laboratorijų preparatams ar panašioms medžiagoms ir produktams pagal Medicinos produktų direktyvą 2007/47/EB sandėliuoti ir vėsinti;
- naudoti potencialiai sprogiose aplinkose;

Prietaisą naudojant ne pagal paskirtį galimi laikomos prekės pažeidimai ar ji gali sugesti.

Klimato klasės

Priklausomai nuo klimato klasės, prietaiso parametrai yra apskaičiuoti veikti ribotoje aplinkos temperatūroje. Jūsų prietaiso klimato klasė nurodyta duomenų skydelyje.

Pastaba

► Norėdami užtikrinti neprikaištingą eksploatavimą, laikykitės nurodytos aplinkos temperatūros.

Klimato klasė	aplinkos temperatūrai nuo
SN	10 °C iki 32 °C
N	16 °C iki 32 °C
ST	16 °C iki 38 °C
T	16 °C iki 43 °C
SN-ST	10 °C iki 38 °C
SN-T	10 °C iki 43 °C

1.6 Atitiktis

Šaltnešio kontūro sandarumas patikrintas. Sumontuotas prietaisas atitinka specialias saugumo taisykles ir direktyvas.

ES rinkai: prietaisas atitinka Direktyvą 2014/53/ES.

GB rinkai: prietaisas atitinka Radio Equipment Regulations 2017 SI 2017 No. 1206.

Visą ES atitikties deklaracijos tekstą galima rasti šiuo interneto adresu: www.Liebherr.com

„BioFresh“ skyrelis atitinka skyrelio, skirto šaltai laikyti, reikalavimus pagal DIN EN 62552:2020.

1.7 SVHC medžiagos pagal REACH reglamentą

Ties toliau pateikta nuoroda galite patikrinti, ar Jūsų prietaise yra SVHC medžiagų pagal REACH reglamentą: home.liebherr.com/de/deu/de/liebherr-erleben/nachhaltigkeit/umwelt/scip/scip.html

1.8 EPREL duomenų bazė

Nuo 2021 m. kovo 1 d. informacijos apie energijos vartojimo ženklumą ir ekologinio projektavimo reikalavimus galima rasti Europos gaminių duomenų bazėje (EPREL). Ties šia nuoroda <https://eprel.ec.europa.eu/> rasite gaminių duomenų bazę. Čia būsite paraginti įvesti modelio kodą. Modelio kodas nurodytas duomenų lentelėje.

2 Bendrieji saugos nurodymai

Rūpestingai saugokite naudojimo instrukciją, kad galėtumėte bet kada ja pasinaudoti.

Jeigu prietaisą perduosite toliau, tuomet perduokite naudojimo instrukciją kitiems savininkams.

Norėdami tinkamai ir saugiai naudotis prietaisu, prieš naudodamiesi atidžiai perskaitykite naudojimo instrukciją. Visada laikykitės joje pateiktų nurodymų, saugos ir įspėjamųjų nuorodų. Jie / jos yra svarbūs (-ios), norint saugiai ir nepriekaištingai įrengti bei eksploatuoti prietaisą.

Pavojai naudotojui:

- Vaikams ir asmenims, turintiems fizinių, jutiklinių ar protinių negalių, arba patirties ir žinių stokojantiems asmenims, šį prietaisą leidžiama naudoti tik su priežiūra arba tik tuo atveju, jei jie buvo instruktuoti, kaip saugiai naudoti prietaisą, ir suvokia su tuo susijusius pavojus. Neleiskite vaikams žaisti su prietaisu. Valyti ir atlikti naudotojo atliekamą techninę priežiūrą vaikams be priežiūros draudžiama. 3 – 8 metų vaikams krauti produktus į prietaisą ir iš jo iškrauti leidžiama. Jaunesnei 3 metų vaikai turi laikytis nuo prietaiso atstumo.
- Kištukinis lizdas turi būti lengvai pasiekiamas, nes susiklosčius avarinei situacijai, prietaisą būtina greitai atjungti nuo srovės. Jis turi būti už galinės prietaiso sienelės.
- Norėdami išjungti prietaisą iš tinklo, traukite už kištuko. Tačiau netraukite už laido.
- Atsiradus gedimui, ištraukite kištuką iš lizdo arba išjunkite saugiklius.
- Nepažeiskite maitinimo laido. Neeksploatuokite prietaiso su pažeistu maitinimo laidu.

- Bet kokius prietaiso remonto darbus arba pakeitimus gali atlikti tik klientų aptarnavimo tarnyba arba specialiai išmokyti specialistai.
- Prietaisą montuokite, prijunkite ir utilizuokite tik pagal instrukcijoje pateiktus nurodymus.
- Prietaisą naudokite tik sumontuotą.
- Gamintojas neatsako už žalą, padarytą dėl klaidingo prijungimo prie stacionariojo vandens įvado.*

Gaisro pavojus:

- Prietaiso viduje esantis šaldymo agentas (duomenys duomenų skydelyje) yra nekenksmingas aplinkai, tačiau degus. Išsiliejęs šaldymo agentas gali užsidegti.
 - Nepažeiskite šaldymo sistemos vamzdelių.
 - Prietaiso viduje nedirbkite su užsidegimo šaltiniais.
 - Prietaiso viduje nenaudokite jokių elektros prietaisų (pvz., drėkintuvų, šildytuvų, ledų ruošimo aparatų ir pan.).
 - Jei išsiliejo šaltnešis: nuo išsiliejimo vietos patraukite atvirą ugnį arba uždegimo šaltinius. Gerai išvėdinkite patalpą. Praneškite klientų aptarnavimo tarnybai.
- Prietaiso viduje nelaikykite jokių sprogiųjų medžiagų arba aerosolių balionėlių su degiaisiais dispergentais, pvz., butanu, propanu, pentanu ir pan. Tokius aerosolių balionėlius atpažinsite pagal ant jų esančius užrašus arba atviros liepsnos simbolį. Dujoms nutekėjus, jos gali užsidegti nuo elektrinių dalių.
- Degančias žvakes, lempas ir kitus daiktus su atvira liepsna laikykite toliau nuo prietaiso, kad prietaisas neužsiliepsnotų.
- Alkoholinius gėrimus arba kitokį alkoholį laikykite tik sandariai uždarytoje taroje. Alkoholui ištekėjus, jis gali užsidegti nuo elektrinių dalių.

Nukritimo ir parvartimo pavojus:

- prietaiso cokolio, stalčių, durų ir pan. nenaudokite vietoj pakopos arba atramos. Ypač neleiskite to daryti vaikams.

Pavojus apsinuodyti maisto produktais:

- nevirtokite maisto produktų, kurių galiojimo laikas pasibaigęs.

Nutirpimų, nušalimų ir skausmo sukėlimo pavojus:

- Jeigu prie šaltų paviršių ar užšaldytų / atvėsintų produktų reikia liestis ilgiau,

Touch & Swipe ekrano veikimo principas

būtina imtis atitinkamų saugos priemonių, pvz., užsimauti pirštines.

Galite susižaloti ir sugadinti prietaisą:

- galima susižaloti karštais garais. Nenaudokite atitirpinimui jokių elektrinių šildytuvų arba valymo garų įrenginių, atviros ugnies ar atitirpinimą spartinančių aerozolių.
- Nešalinkite ledo aštriais daiktais.

Prispaudimo pavojus:



Fig. 2

- durims užsidarant, durų sritis turi būti laisva ir negalima į ją kišti rankų.
- Atidarydami ir uždarydami duris, nekiškite rankų į lankstą. Gali būti prispausti pirštai.

Pažeidimo pavojus:

Jei durys užsidaro automatiškai, gali būti pažeisti ištraukti stalčiai ir teleskopiniai bėgeliai.

- Prieš automatiškai užsidarant durims, iki galo įstumkite stalčius.
- Jei stalčius buvo išimtas: prieš automatiškai užsidarant durims, iki galo įstumkite teleskopinius bėgelius.

Prietaiso piktogramos:



piktograma gali būti ant kompresoriaus. Ja žymima kompresoriaus alyva ir nurodoma apie šį pavojų: gali sukelti mirtį prarijus arba patekus į kvėpavimo takus. Šis nurodymas svarbus tik perdurbant medžiagas. Veikiant normaliu režimu joks pavojus nekyla.



Simbolis yra ant kompresoriaus ir žymi pavojų, kurį kelia degios medžiagos. Nenukljuokite lipduko.



Toks arba panašus lipdukas gali būti galinėje prietaiso pusėje. Ji rodo, kad duryse ir (arba) korpuse yra vakuuma izoliuojančios (VIP) arba perlito plokštės. Šis nurodymas svarbus tik perdurbant medžiagas. Nenukljuokite lipduko.

Laikykitės kituose skyriuose pateiktų įspėjimų ir kitų specialiųjų nuorodų:

	PAVOJUS	žymi tiesioginę pavojingą situaciją, kurios pasekmė, jeigu nepavyko išvengti, yra mirtis arba sunkūs kūno sužalojimai.
	ĮSPĖJIMAS	žymi pavojingą situaciją, kurios pasekmė, jeigu nepavyko išvengti, gali būti mirtis arba sunkūs kūno sužalojimai.
	ATSARGIAI	žymi pavojingą situaciją, kurios pasekmė, jeigu nepavyko išvengti, gali būti lengvi arba vidutinio sunkumo kūno sužalojimai.
	DĖMESIO	žymi pavojingą situaciją, kurios pasekmė, jeigu nepavyko išvengti, gali būti daiktų sugadinimas.
	Pastaba	žymi naudingus nurodymus ir patarimus.




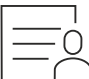
3 Touch & Swipe ekrano veikimo principas

Savo prietaisą galite valdyti Touch & Swipe ekrane. Touch & Swipe ekrane (toliau vadinamas ekranu), spustelėdami arba braukdami pasirinkite prietaiso funkcijas. Jei 10 sekundžių ekrane neatliksite jokie veiksmo, rodmuo peršoks arba į viršesnįjį meniu, arba tiesiai į būsenos rodmenį.

3.1 Navigacija ir simbolių aiškinimas

Paveikslėliuose rodomi įvairūs simboliai, skirti naršyti ekrane. Šioje lentelėje aprašomi šie simboliai.


Simbolis	Aprašymas
	Trumpai palieskite ekraną: funkcijos aktyvinimas / išaktyvinimas. Pasirinkimo patvirtinimas. Submenu atidarymas.
	Ilgai spauskite ekraną su nurodytu laiku (pvz., 3 sekundės): funkcijos arba vertės aktyvinimas / išaktyvinimas.
	Braukite į dešinę arba į kairę: naršymas meniu.
	Trumpai palieskite piktogramą „Atgal“: peršokama per vieną meniu lygmenį atgal.
	Piktogramą „Atgal“ lieskite 3 sekundes: Peršokama atgal į būsenos rodmenį.

Simbolis	Aprašymas
	Rodyklė su laikrodžiu: užtrunka daugiau nei 10 sekundžių, kol ekrane rodomas kitas rodmuo.
	Rodyklė su nurodytu laiku: užtrunka nurodytą laiką, kol ekrane rodomas kitas rodmuo.
	Piktograma „Nustatymų meniu atidarymas“: perėjimas į nustatymų meniu ir jo atidarymas. Jei reikia: nustatymų meniu eikite prie norimos funkcijos. (žr. 3.2.1 Nustatymų meniu atidarymas)
	Atverkite piktogramą „Išplėstinis meniu“: perėjimas į išplėstinį meniu ir jo atidarymas. Jei reikia: eikite išplėstiniame meniu prie norimos funkcijos. (žr. 3.2.2 Išplėstinio meniu atidarymas)
10 sekundžių jokių veiksmų	Jei 10 sekundžių ekrane neatliksite jokie veiksmo, rodmuo peršoks arba į viršesnijį meniu, arba tiesiai į būsenos rodmenį.
Atidarykite duris ir vėl uždarykite.	Jei atidarysite duris ir jas vėl uždarysite, rodmuo peršoks atgal į būsenos rodmenį.

Pastaba: ekrano paveikslėliai vaizduojami su angliškomis švokomomis.

3.2 Meniu

Prietaiso funkcijos paskirstomos skirtinguose meniu:

Meniu	Aprašymas
Pagrindinis meniu	Jeigu įjungsitė prietaisą, tuomet automatiškai atsirastė pagrindiniame meniu. Iš čia pateksitė prie svarbiausių prietaiso funkcijų, į nustatymų meniu ir išplėstinį meniu.
 Nustatymų meniu	Nustatymų meniu yra kitos prietaiso funkcijos, skirtos prietaisui nustatyti.
Išplėstinis meniu	Išplėstiniame meniu yra specialios prietaiso funkcijos, skirtos prietaisui nustatyti. Prieiga į išplėstinį meniu apsaugota skaičių kodu 151 .

3.2.1 Nustatymų meniu atidarymas

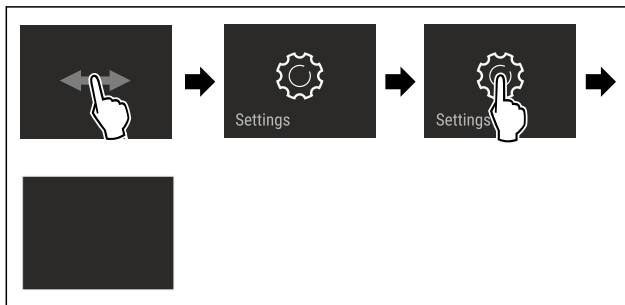


Fig. 3 Atvaizdo pavyzdys

- ▶ Atlikite veiksmus, kaip parodyta paveikslėlyje.
- ▷ Nustatymų meniu atidarytas.
- ▶ Jei reikia: eikite prie norimos funkcijos.

3.2.2 Išplėstinio meniu atidarymas

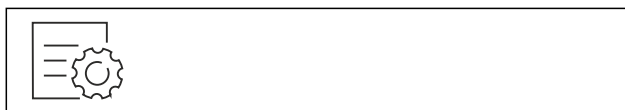


Fig. 4

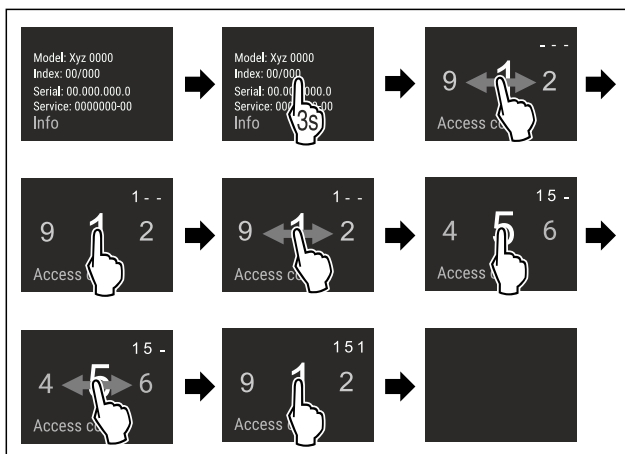


Fig. 5 Atvaizdo pavyzdys, prieiga su skaičių kodu **151**

- ▶ Atlikite veiksmus, kaip parodyta paveikslėlyje.
- ▷ Išplėstinis meniu atidarytas.
- ▶ Jei reikia: eikite prie norimos funkcijos.

3.3 Rimties režimas

Jei neliesitė ekrano 1 minutę, ekranas persijungs į rimties režimą. Rimties režimu rodmens ryškumas yra prislopintas.

3.3.1 Rimties režimo išjungimas

- ▶ Ekraną trumpai palieskite pirštu.
- ▷ Rimties režimas baigtas.

4 Naudojimosi pradžia

4.1 Prietaiso įjungimas (pirmosios eksploatacijos pradžia)

Įsitikinkite, kad įvykdytos šios sąlygos:

- prietaisas įmontuotas pagal montavimo instrukciją ir prijungtas,
- iš prietaiso vidaus ir nuo jo pašalintos visos lipniosios juostelės, lipniosios ir apsauginės plėvelės bei transportavimo fiksatoriai,

Laikymas

- iš stalčių išimtos visos reklamos.
- Touch & Swipe ekrano veikimo principas yra žinomas. (žr. 3 Touch & Swipe ekrano veikimo principas)

Įjunkite prietaisą Touch & Swipe ekrane:

- ▶ Jei ekranas yra rimties režime: trumpai palieskite ekraną.
- ▶ Atlikite veiksmus, kaip parodyta paveikslėlyje.

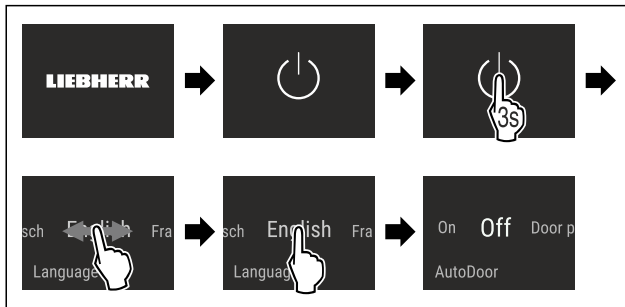


Fig. 6 Atvaizdo pavyzdys

- ▶ Aktyvinkite AutoDoor. (žr. AutoDoor)
-arba-
- ▶ Neaktyvinkite AutoDoor.

Pastaba

Jei neaktyvinsite AutoDoor, negalėsite durų visada atidaryti arba uždaryti rankiniu būdu.

- ▷ Rodomas būsenos rodmuo.
- ▷ Prietaisas atvėsina iki gamykloje nustatytos tikslinės temperatūros.
- ▷ Prietaisas paleidžiamas demonstraciniu režimu (rodomas būsenos rodmuo su DEMO): Jei prietaisas pasileidžia demonstraciniu režimu, demonstracinį režimą galite išaktyvinti per kitas 5 minutes. (žr. Demonstracinis režimas)

Kita informacija:

- Paleiskite InfinitySpring. (žr. 4.2 InfinitySpring eksploatacijos pradžia*) *
- Paleiskite HydroBreeze. (žr. 4.3 HydroBreeze eksploatacijos pradžia)
- Paleiskite SmartDevice. (žr. 1.4 SmartDevice) ir (žr. WLAN)

Pastaba

Gamintojas rekomenduoja:

- ▶ Maisto produktų sudėjimas: palaukite maždaug 6 valandas, kol bus pasiekta nustatyta temperatūra.
- ▶ **Šaldytus produktus** laikykite -18 °C arba žemesnėje temperatūroje.*
- ▶ Laikykitės laikymo nuorodų. (žr. 5.1 Laikymo nuorodos)

Pastaba

Jūs įsigysite priedus Liebherr-Hausgeräte parduotuvėje ties home.liebherr.com/shop/de/deu/zubehor.html.

4.2 InfinitySpring eksploatacijos pradžia*

Jei Jūsų prietaisas yra su InfinitySpring, **prieš pirmą kartą naudodami** iš vandens sistemos InfinitySpring turite išleisti orą ir išvalykite InfinitySpring.

Įsitinkite, kad įvykdytos šios sąlygos:

- Vandens jungtis prijungta. Žr. Installation Guide arba montavimo instrukciją.
- Vandens bakas įstatytas. Žr. Installation Guide arba montavimo instrukciją.
- Vandens filtras įdėtas. Žr. Installation Guide arba montavimo instrukciją.*
- Prietaisas sumontuotas iki galo ir prijungtas.

4.2.1 Oro išleidimas iš vandens sistemos

- ▶ Atidarykite prietaiso duris.
- ▶ Prispauskite stiklinę prie InfinitySpring dalytuvo apatinės dalies.
- ▷ Viršutinė dalis išlenda ir į stiklinę teka oras arba vanduo.
- ▶ Tęskite procesą, kol vanduo į stiklinę pradės bėgti tolygia srovele.
- ▷ Iš vandens sistemos išleistas oras.

4.2.2 InfinitySpring valymas

(žr. 9.7.4 InfinitySpring valymas*)

4.3 HydroBreeze eksploatacijos pradžia

Jei Jūsų prietaisas yra su HydroBreeze, **prieš pirmą kartą naudodami** išvalykite HydroBreeze.

Įsitinkite, kad įvykdytos šios sąlygos:

- Prietaisas sumontuotas iki galo ir prijungtas.
- ▶ Išvalykite HydroBreeze. (žr. 9.7.5 HydroBreeze valymas)
- ▶ Pripildykite vandens baką. (žr. 8.12.1 Vandens bako pripildymas)
- ▶ Aktyvinkite HydroBreeze. (žr. HydroBreeze)

5 Laikymas

5.1 Laikymo nuorodos



ISPĖJIMAS

Gaisro pavojus

- ▶ Prietaiso maisto produktų srityje nenaudokite jokių elektrinių prietaisų, jei jų nerekomenduoja gamintojas.

Pastaba

Esant blogai ventilacijai, padidėja energijos sąnaudos ir sumažėja vėsinimo galinumas.

- ▶ Neuždenkite vėdinimo angų.

Atsižvelkite į šiuos laikymo nurodymus:

- Neuždenkite oro angų prie ventilatoriaus.
- Šaldiklio stalčiuje: maisto produktus gerai supakuokite.*
- Produktus, kurie lengvai praranda skonį arba prisigeria kvapo, supakuokite į uždarus indus arba uždenkite.
- Supakuokite žalią mėsą arba žuvį į švarius, uždarus indus. Taip neleisite mėsai arba žuviai liestis su kitais maisto produktais arba ant jų lašėti.
- Laikykite skysčius uždaruose induose.
- Maisto produktus laikykite atstumu, kad oras galėtų laisvai cirkuluoti.
- Maisto produktus laikykite pagal duomenis ant pakuotės.
- Visada galioja ant pakuotės nurodytas trumpiausias galiojimo laikas.

Pastaba

Nesilaikant šių nurodymų, maisto produktai gali sugesti.

5.2 Šaldytuvo skyrius

Prietaise dėl oro cirkuliacijos skirtingose vietose nusistato skirtingos temperatūros zonos. Skirtingas temperatūros zonas rasite prietaiso ir įrangos apžvalgoje. (žr. 1.2 Prietaiso ir įrangos apžvalga)

5.2.1 Maisto produktų suskirstymas

- ▶ Viršutinė sritis ir durys: laikykite sviestą, sūrį, konservus ir tūteles.

- Šalčiausia temperatūros zona: laikykite lengvai gendančius maisto produktus, pvz., paruoštus patiekalus.

5.3 BioFresh

Palyginti su įprastu vėsinimu, BioFresh skyrelyje laikomų įvairių šviežių maisto produktų laikymo trukmė yra ilgesnė.

Pastaba

Temperatūrai nukritus žemiau 0 °C, maisto produktai gali prišalti.

- Šalčiui jautrias daržoves, pvz., agurkus, baklažanus, cukinijas, ir šalčiui jautrius tropinius vaisius laikykite šaldytuvo skyriuje.

5.3.1 Fruit & Vegetable-Safe

Čia nusistato beveik 0 °C laikymo klimatas. Sandarus dangtis užtikrina nuolatinį drėgnumą. Šis laikymo klimatas tinka nesupakuotiems maisto produktams, kurie pasižymi didele natūralia drėgme (pvz., salotoms, daržovėms, vaisiams) laikyti.

Oro drėgnumas stalčiuje priklauso nuo sudėtų produktų drėgmės kiekio ir nuo to, kaip dažnai stalčius atidarinėjamas. Oro drėgnumą galite reguliuoti. (žr. 8.11 Drėgmės reguliavimas)

Maisto produktų suskirstymas

- Laikykite nesupakuotus vaisius ir daržoves. Jei oro drėgnumas per didelis:
- Sureguliuokite oro drėgnumą. (žr. 8.11 Drėgmės reguliavimas)

5.3.2 Meat & Dairy-Safe

Čia nusistato beveik 0 °C laikymo klimatas. Šis laikymo klimatas skirtas jautriems maisto produktams (pvz., pieno produktams, mėsai, žuvis, dešrai) laikyti.

Maisto produktų suskirstymas

- Laikykite sausus arba supakuotus maisto produktus.

5.4 **** šaldiklio stalčius*

Esant -18 °C, jame palaikomas sausas, žvarbus laikymo klimatas. Žvarbus laikymo klimatas tinkamas kelis mėnesius laikyti giluminio šaldymo ir užšaldytus produktus, gaminti ledukus arba užšaldyti šviežius maisto produktus.

Oro temperatūra šaldiklio stalčiuje pagal termometro arba kitų prietaisų matavimo duomenis gali svyruoti. Pusiau pripildytame arba tuščiam šaldiklio stalčiuje temperatūros svyravimai yra didesni ir galima pasiekti aukštesnę nei -18 °C.

5.4.1 Maisto produktų užšaldymas

Per 24 valandas galėsite sušaldyti daugiausiai tiek šviežių produktų, kiek yra nurodyta duomenų skydelio (žr. 10.5 Duomenų skydelis) punkte „Užšaldymo pajėgumas ...kg/24 h“.

Kad produktai greitai užšaltų, laikykitės žemiau nurodyto vienos pakuotės svorio:

- vaisiai ir daržovės iki 1 kg;
- mėsa iki 2,5 kg.

Maisto produktų suskirstymas



PERSPĖJIMAS

Pavojus susižeisti stiklo šukėmis!

Užšaldant gėrimus, buteliai gali įtrūkti. Ypač pavojinga šaldyti gėrimus, prisotintus angliarūgšte.

- Nedėkite į šaldiklį butelių ir skardinių su gėrimais!

- Sudėkite supakuotus maisto produktus į šaldiklio stalčių taip, kad jie liestųsi prie dugno arba šoninių sienelių.

Maisto produktų atitirpdymas



ĮSPĖJIMAS

Pavojus apsinuodyti maisto produktais!

- Atitirpintų maisto produktų nebeužšaldykite.
- Atitirpdintus produktus kuo greičiau apdorokite.

Maisto produktus galite atitirpdyti įvairiais būdais:

- šaldytuvo skyriuje
- mikrobangų krosnelėje
- orkaitėje arba konvekciniėje orkaitėje
- patalpos temperatūroje
- Išimkite tik tiek maisto produktų, kiek reikės tam kartui.

5.5 Laikymo terminai

Nurodyti laikymo terminai yra tik orientaciniai.

Mažiausia maisto produktų laikymo trukmė priklauso nuo ant pakuotės nurodytos datos.

5.5.1 Šaldytuvo skyrius

Taip pat galioja ant pakuotės nurodytas trumpiausias galiojimo laikas.

5.5.2 BioFresh

Laikymo trukmės Meat & Dairy-Safe saugykloje orientacinės vertės		
Sviestas	esant 1 °C	iki 90 dienų
Kietasis sūris	esant 1 °C	iki 110 dienų
Pienas	esant 1 °C	iki 12 dienų
Dešra, pjaustyta mėsa	esant 1 °C	iki 8 dienų
Paukštiena	esant 1 °C	iki 6 dienų
Kiauliena	esant 1 °C	iki 6 dienų
Jautiena	esant 1 °C	iki 6 dienų
Žvėriena	esant 1 °C	iki 6 dienų

Pastaba

- Atkreipkite dėmesį į tai, kad baltymingi maisto produktai genda greičiau. Tai reiškia, jog kiaukutiniai ir vėžiagyviai sugenda greičiau nei žuvis, o žuvis sugenda greičiau nei mėsa.

Laikymo trukmės Fruit & Vegetable-Safe saugykloje orientacinės vertės		
Daržovės, salotos		
Artišokai	esant 1 °C	iki 14 dienų
Salierai	esant 1 °C	iki 28 dienų
Žiediniai kopūstai	esant 1 °C	iki 21 dienos

Laikymo trukmės Fruit & Vegetable-Safe saugykloje orientacinės vertės		
Brokoliai	esant 1 °C	iki 13 dienų
Cikorijos	esant 1 °C	iki 27 dienų
Salotinės sultenės	esant 1 °C	iki 19 dienų
Žirniai	esant 1 °C	iki 14 dienų
Lapiniai kopūstai	esant 1 °C	iki 14 dienų
Morkos	esant 1 °C	iki 80 dienų
Česnakai	esant 1 °C	iki 160 dienų
Kaliaropės	esant 1 °C	iki 14 dienų
Gūžinės salotos	esant 1 °C	iki 13 dienų
Prieskoninės žolės	esant 1 °C	iki 13 dienų
Porai	esant 1 °C	iki 29 dienų
Grybai	esant 1 °C	iki 7 dienų
Ridikėliai	esant 1 °C	iki 10 dienų
Briuselio kopūstai	esant 1 °C	iki 20 dienų
Šparagai	esant 1 °C	iki 18 dienų
Špinatai	esant 1 °C	iki 13 dienų
Garbanotieji kopūstai	esant 1 °C	iki 20 dienų
Vaisiai		
Abrikosai	esant 1 °C	iki 13 dienų
Obuoliai	esant 1 °C	iki 80 dienų
Kriaušės	esant 1 °C	iki 55 dienų
Gervuogės	esant 1 °C	iki 3 dienų
Datulės	esant 1 °C	iki 180 dienų
Braškės	esant 1 °C	iki 7 dienų
Figos	esant 1 °C	iki 7 dienų
Mėlynės	esant 1 °C	iki 9 dienų
Avietės	esant 1 °C	iki 3 dienų
Serbentai	esant 1 °C	iki 7 dienų
Vyšnios, saldžios	esant 1 °C	iki 14 dienų
Kiviai	esant 1 °C	iki 80 dienų
Persikai	esant 1 °C	iki 13 dienų
Slyvos	esant 1 °C	iki 20 dienų
Bruknės	esant 1 °C	iki 60 dienų
Rabarbarai	esant 1 °C	iki 13 dienų
Agrastai	esant 1 °C	iki 13 dienų
Vynuogės	esant 1 °C	iki 29 dienų

5.5.3 Šaldiklio stalčius*

Skirtingų maisto produktų orientacinė laikymo trukmė		
Valgomieji ledai	esant -18 °C	nuo 2 iki 6 mėnesių
Dešra, kumpis	esant -18 °C	nuo 2 iki 3 mėnesių
Duona, kepiniai	esant -18 °C	nuo 2 iki 6 mėnesių

Skirtingų maisto produktų orientacinė laikymo trukmė		
Žvėriena, kiauliena	esant -18 °C	nuo 6 iki 9 mėnesių
Riebi žuvis	esant -18 °C	nuo 2 iki 6 mėnesių
Liesa žuvis	esant -18 °C	nuo 6 iki 8 mėnesių
Sūris	esant -18 °C	nuo 2 iki 6 mėnesių
Paukštiena, jautiena	esant -18 °C	nuo 6 iki 12 mėnesių
Daržovės, vaisiai	esant -18 °C	nuo 6 iki 12 mėnesių

6 Energijos taupymas

- Visada užtikrinkite gerą oro cirkuliaciją. Neuždenkite ventiliacinių angų arba grotelių.
- Neuždenkite ventiliatoriaus angų.
- Nemontuokite prietaiso į vietą, neapsaugotą nuo tiesioginių saulės spindulių, šalia radiatoriaus ir pan.
- Jei prietaisą montuojate iš karto šalia orkaitės, gali šiek tiek padidėti energijos sąnaudos. Tai priklauso nuo orkaitės naudojimo trukmės ir naudojimo intensyvumo.
- Energijos sąnaudos priklauso nuo įrengimo sąlygų, pvz., aplinkos temperatūros (žr. 1.5 Prietaiso paskirtis) . Jei aplinkos temperatūra yra aukštesnė, energijos sąnaudos gali padidėti.
- Kiek įmanoma trumpiau laikykite prietaisą atidarytą.
- Kuo žemesnė temperatūra nustatyta, tuo didesnės energijos sąnaudos.
- Maisto produktų surūšiavimas: home.liebherr.com/food.
- Visus maisto produktus laikykite gerai supakuotus ir uždengtus. Taip nesusidarys šerkšnas.
- Maisto produktus išimkite tik tokiam laikui, kad jie ne per daug sušiltų.
- Šiltus patiekalus dėkite pirmiausia atvėsinę iki kambario temperatūros.
- Užšaldytus produktus atitirpinkite šaldytuvo skyriuje.*
- Jeigu susikauptų storas šerkšno sluoksnis: atitirpdykite prietaisą.*
- Kai atostogaujate ilgesnį laiką, naudokite HolidayMode (žr. HolidayMode) .

7 Valdymas

7.1 Valdymo ir indikaciniai elementai

7.1.1 Būsenos rodmuo

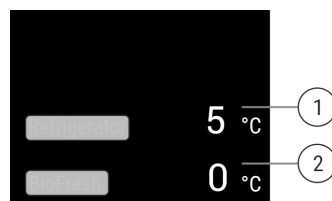







Fig. 7 Būsenos rodmuo rodo tikrąją temperatūrą.

- (1) Šaldytuvo skyriaus temperatūros indikatorius (2) BioFresh temperatūros indikatorius

Būsenos rodmuo rodo tikrąją temperatūrą ir tai yra pradinis rodmuo. Iš ten einama prie funkcijų ir nustatymų.

7.1.2 Indikacinės piktogramos

Indikacinės piktogramos suteikia informacijos apie esamą prietaiso būseną.

Piktograma	Prietaiso būseną
	Parengtis (Standby) Prietaisas arba temperatūros zona išjungtas (-a).
	Pulsuojantis skaičius Prietaisas veikia. Temperatūra pulsuoja, kol pasiekama nustatyta vertė.
	
	Pulsuojanti piktograma Prietaisas veikia. Atliekamas nustatymas.
	

7.2 Prietaiso funkcijos

7.2.1 Nuorodos dėl prietaiso funkcijų

Prietaiso funkcijos gamykloje nustatytos taip, kad Jūsų prietaisas pilnutinai veiktų.

Prieš keisdami, aktyvindami arba išaktyvindami prietaiso funkcijas, įsitikinkite, kad įvykdytos šios sąlygos:

- Jūs perskaitėte ir supratote aprašymus apie ekrano veikimo principą. (žr. 3 Touch & Swipe ekrano veikimo principas)
- Jūs susipažinote su savo prietaiso valdymo ir indikaciniais elementais.

Prietaiso išjungimas ir įjungimas

Su šia funkcija išjunkite ir įjungsite visą prietaisą.

Prietaiso išjungimas

Jei išjungsite prietaisą, prieš tai atlikti nustatymai liks išsaugoti.

Įsitikinkite, kad įvykdytos šios sąlygos:

- Nurodymai atlikti tam tikrus veiksmus (žr. 11 Eksploatavimo nutraukimas) įvykdyti.



Fig. 8

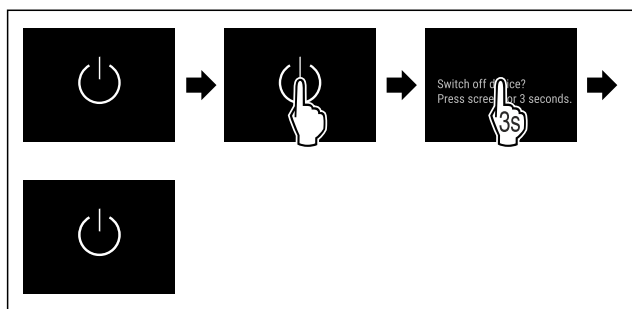


Fig. 9

- ▶ Atlikite veiksmus, kaip parodyta paveikslėlyje.
- ▷ Prietaisas išjungtas.
- ▷ Parengties piktograma rodoma ekrane.

▷ Ekranas tampa juodas.

Prietaiso įjungimas

- Jei ekranas yra rimties režime:
- ▶ Trumpai palieskite ekraną.

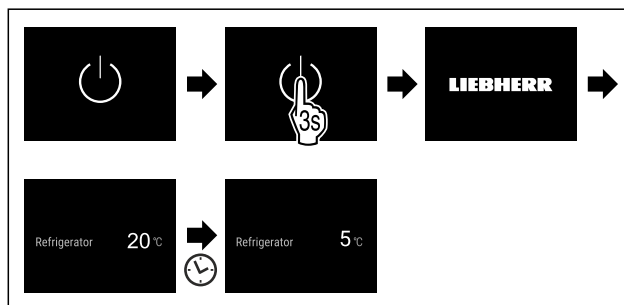


Fig. 10 Atvaizdo pavyzdys

- ▶ Atlikite veiksmus, kaip parodyta paveikslėlyje.
- ▶ Jei prietaisas paleidžiamas demonstraciniu režimu:
- ▶ Išaktyvinkite demonstracinį režimą. (žr. Demonstracinio režimo išaktyvinimas)
- ▷ Prietaisas įjungtas.
- ▷ Prieš tai atlikti nustatymai atkurti.
- ▷ Prietaisas atvėsina iki nustatytos tikslinės temperatūros.

WLAN

Su šia funkcija savo prietaisą prijungsite prie WLAN. Tada jį per SmartDevice programėlę galėsite valdyti mobiliajame galiniame prietaise. Su šia funkcija WLAN ryšį galėsite vėl atjungti arba atkurti.

Daugiau informacijos apie SmartDevice: (žr. 1.4 SmartDevice)

Pastaba

Toliau nurodytose šalyse funkcijos SmartDevice nėra: Rusijoje, Baltarusijoje, Kazachstane.

WLAN ryšio užmezgimas pirmą kartą

Įsitikinkite, kad įvykdytos šios sąlygos:

- SmartDevice programėlė įdiegta (žr. apps.home.liebherr.com).
- Registracija SmartDevice programėlėje baigta.



Fig. 11

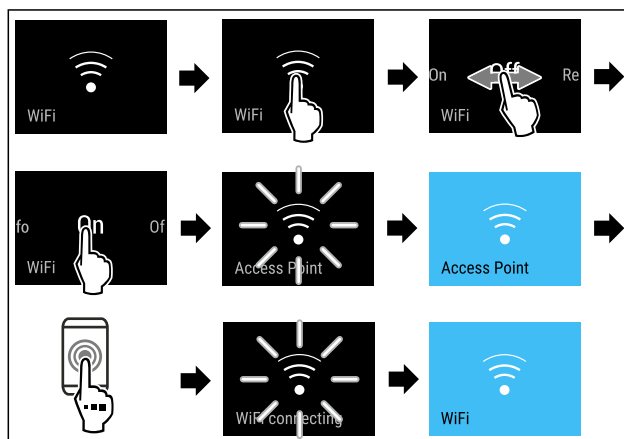


Fig. 12

- ▶ Atlikite veiksmus, kaip parodyta paveikslėlyje.
- ▷ Ryšys užmezgtas.

Valdymas

WLAN ryšio atjungimas



Fig. 13

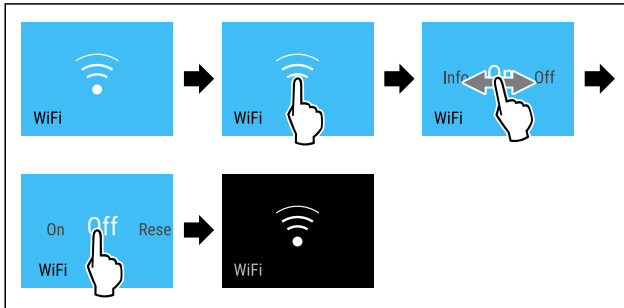


Fig. 14

- ▶ Atlikite veiksmus, kaip parodyta paveikslėlyje.
- ▷ Ryšys atjungtas.

WLAN ryšio atkūrimas

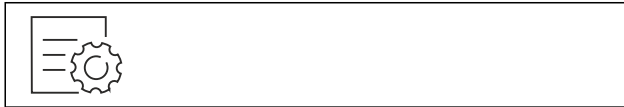


Fig. 15

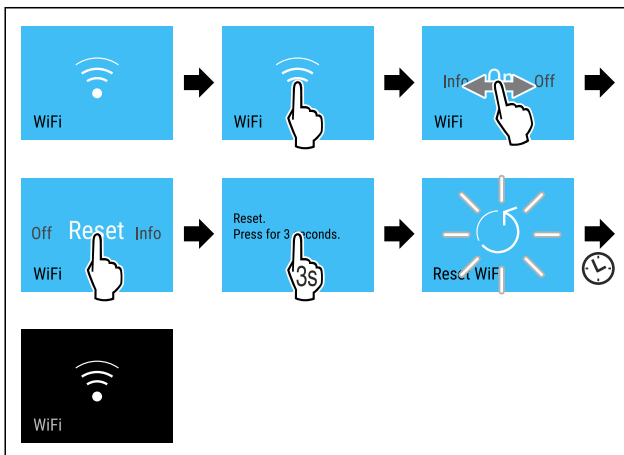


Fig. 16

- ▶ Atlikite veiksmus, kaip parodyta paveikslėlyje.
- ▷ Atkurti WLAN ryšio ir kitų WLAN nustatymų gamykliniai nustatymai.

Informacijos apie WLAN ryšį rodymas

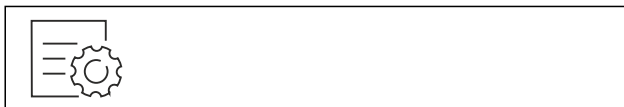


Fig. 17

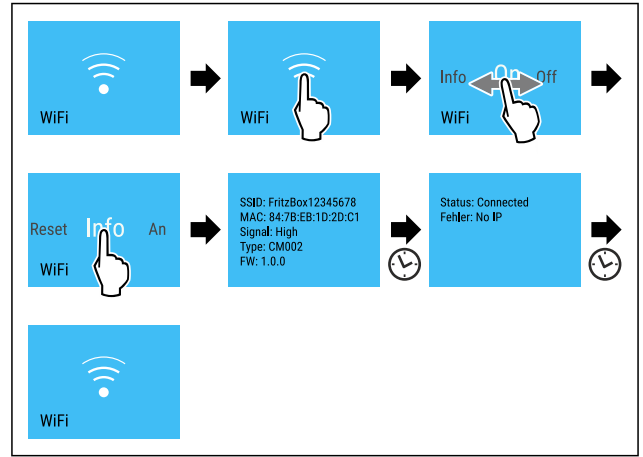


Fig. 18

- ▶ Atlikite veiksmus, kaip parodyta paveikslėlyje.

5 °C Temperatūra

Naudodami šią funkciją, nustatysite temperatūrą.

Temperatūra priklauso nuo šių veiksnių:

- durų atidarymo dažnumo,
- durų atidarymo trukmės,
- patalpos, kurioje stovi šaldytuvas, temperatūros,
- maisto produktų rūšies, temperatūros ir kiekio.

Temperatūros zona	Gamykloje nustatyta temperatūra	Rekomenduojamas nustatymas
5 °C skyrius	5 °C	4 °C
0 °C BioFresh	0 °C	B-Value (žr. BioFresh B-Value)

Šaldytuvo skyriaus temperatūros nustatymas

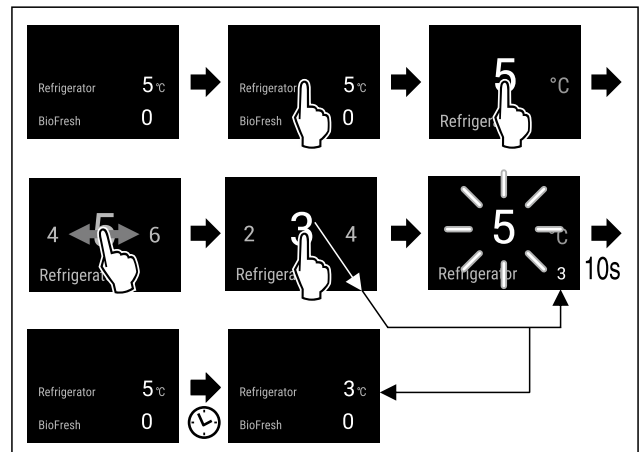


Fig. 19 Atvaizdo pavyzdys

- ▶ Atlikite veiksmus, kaip parodyta paveikslėlyje.
- ▷ Temperatūra nustatyta.

Temperatūros nustatymas BioFresh

Nustatykite temperatūrą per **BioFresh B-Value**. (žr. BioFresh B-Value)

°C/°F Temperatūros vienetas

Naudodami šią funkciją, nustatysite temperatūros vienetą. Kaip temperatūros vienetą galima nustatyti Celsijaus arba Farenheito laipsnius.

Temperatūros matavimo vienetų nustatymas

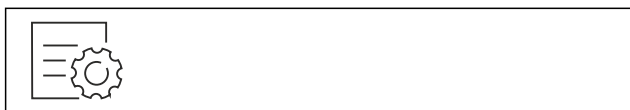


Fig. 20

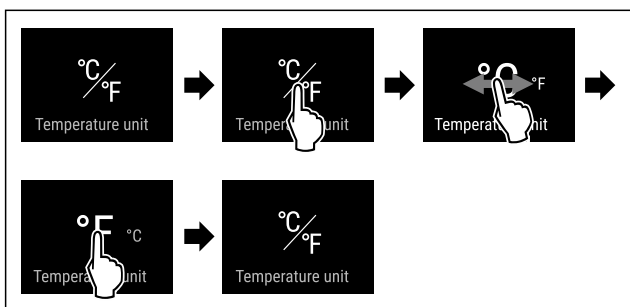


Fig. 21 Atvaizdo pavyzdys: Perjungimas iš Celsijaus laipsnių į Farenheito laipsnius ir atvirkščiai.

- ▶ Atlikite veiksmus, kaip parodyta paveikslėlyje.
- ▷ Temperatūros vienetas nustatytas.

B5 BioFresh B-Value

Naudodami šią funkciją, nustatysite BioFresh B-Value. Naudodami BioFresh B-Value, BioFresh galite nustatyti šiek tiek šilčiau arba šalčiau, jei to reikia dėl aukštesnės arba žemesnės aplinkos temperatūros. BioFresh B-Value pristaant nustatyta ties B5 verte. Jei pakeisite B-Value, tada atkreipkite dėmesį į tolesnę lentelę:

Vertė	Aprašymas
B1	Žemiausia temperatūra
B1-B4	Temperatūra gali nukristi žemiau 0 °C, todėl maisto produktai gali lengvai užšalti.
B5	Iš anksto nustatyta temperatūra
B9	Aukščiausia nustatyta temperatūra

BioFresh B-Value nustatymas

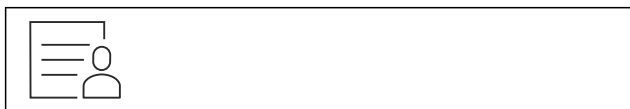


Fig. 22

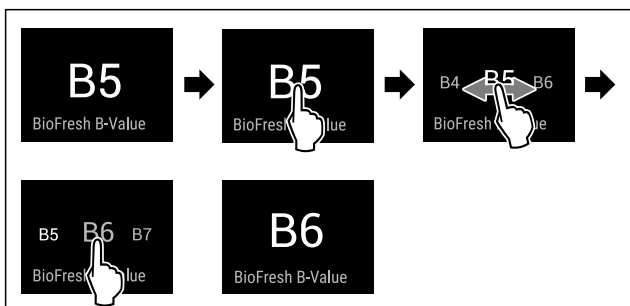


Fig. 23 Atvaizdo pavyzdys: Pakeitimas iš B5 į B6.

- ▶ Atlikite veiksmus, kaip parodyta paveikslėlyje.
- ▷ BioFresh B-Value nustatyta.

▷ Būsenos indikatoriuje rodoma tikslinė temperatūra.

D1 D-Value

D-Value nustatyta Jūsų prietaisui iš anksto ir jos negalima keisti.

A AutoDoor

Naudodami šią funkciją, aktyvinsite ir sukonfigūruosite AutoDoor pradėdami eksploatuoti prietaisą arba vėliau. Jeigu AutoDoor jau aktyvinote arba sukonfigūravote, tuomet išaktyvinkite AutoDoor, naudodami šią funkciją. Be to, su šia funkcija sukonfigūruosite durų atidarymo kampą.

Jei aktyvinsite AutoDoor, negalėsite durų atidaryti įvairiais būdais:

- pastuksendami,
- išmaniuoju telefonu,
- komanda balsu.

Pastaba

Jei neaktyvinsite AutoDoor, negalėsite durų visada atidaryti arba uždaryti rankiniu būdu.

Kai funkcija aktyvi, prietaisas veikia didesne galia. Dėl to prietaiso darbiniai garsai laikinai gali būti garsesni ir padidėja energijos sąnaudos.



AutoDoor aktyvinimas ir konfigūravimas pirmą kartą

AutoDoor aktyvinsite ar sukonfigūruosite pirmą kartą arba tiesiogiai **pradėdami eksploatuoti** prietaisą, arba vėliau.



Fig. 24

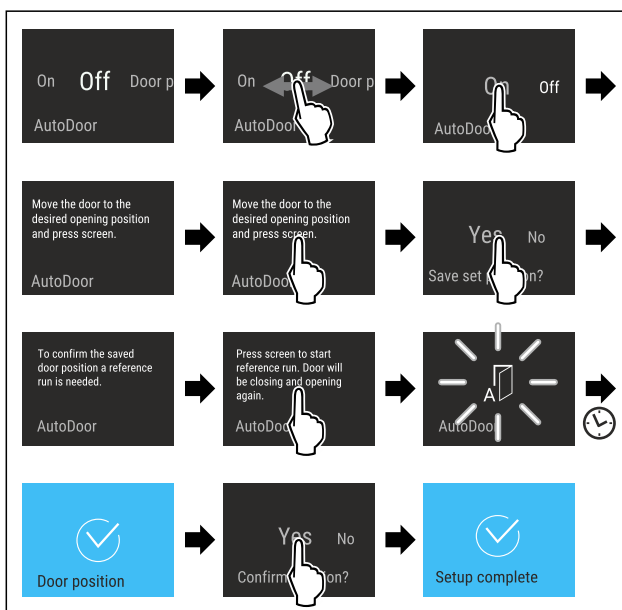


Fig. 25

- ▶ Atlikite veiksmus pagal paveikslėlį, kol ekrane būsite paraginti pajudinti duris į norimą padėtį.
- ▶ Sukonfigūruokite durų atidarymo kampą: atidarykite duris bent 70°.
- ▶ Įsitinkite, kad durys nelies gretimų baldų arba sienų.

Valdymas

- ▶ Patvirtinkite durų atidarymo kampą: trumpai palieskite ekraną pagal paveikslėlį.
- ▶ Išsaugokite durų atidarymo kampą: patvirtinkite pranešimą ekrane pagal paveikslėlį.



PERSPĖJIMAS

Pavojus susižaloti atidarant ir uždarant duris!

- ▶ Durų atidarymo sritis turi būti laisva.
- ▶ Nekiškite rankos į lankstą.
- ▶ Neužblokuokite durų.

PRANEŠIMAS

Stalčių ir teleskopinių bėgelių pažeidimas automatiškai užsidarant durims!

- ▶ Prieš uždarydami duris: iki galo įstumkite stalčius.
- ▶ Prieš uždarydami duris ir jei buvo išimtas stalčius: iki galo įstumkite teleskopinius bėgelius.



Fig. 26

Norint nustatyti durų atidarymo kampą, prietaisas turi atlikti durų atskaitos eigą.

- ▶ Paleiskite atskaitos eigą: trumpai palieskite ekraną pagal paveikslėlį.
- ▷ Atskaitos eiga pradeda.
- ▷ AutoDoor simbolis mirksi.
- ▷ Jei atskaitos eiga buvo sėkminga: ekranas 2 sekundes tampa mėlynas.
- ▷ Pasigirsta patvirtinimo garso signalas.
- ▶ patvirtinkite pranešimą ekrane pagal paveikslėlį.
- ▷ Ekranas tampa mėlynas.
- ▷ Pasigirsta patvirtinimo garso signalas.
- ▷ AutoDoor konfigūracija baigta.
- ▷ Duris galima atidaryti pastuksenat.



AutoDoor išaktyvinimas ir aktyvinimas

AutoDoor jau aktyvinote ir sukonfigūravote. Jūs norite AutoDoor išaktyvinti ir aktyvinti.

AutoDoor išaktyvinimas

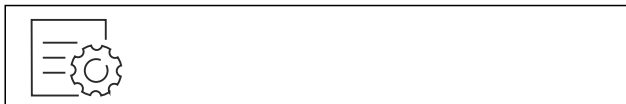


Fig. 27

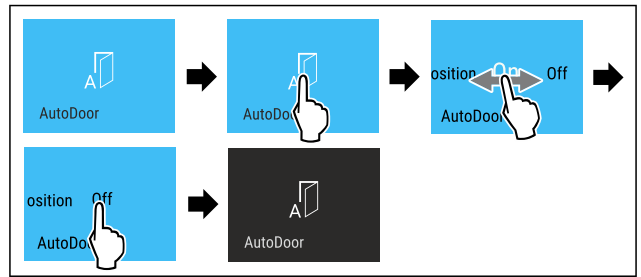


Fig. 28

- ▶ Atlikite veiksmus, kaip parodyta paveikslėlyje.
- ▷ AutoDoor išaktyvinta.
- ▷ Duris galima atidaryti rankiniu būdu.

AutoDoor aktyvinimas



Fig. 29

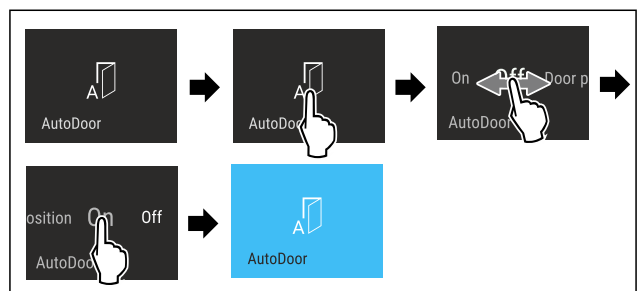


Fig. 30

- ▶ Atlikite veiksmus, kaip parodyta paveikslėlyje.
- ▷ AutoDoor aktyvinta.
- ▷ Duris galima atidaryti pastuksenat.
- ▷ Prieš tai nustatytas durų atidarymo kampas išsaugotas ir toliau.



Durų atidarymo kampo keitimas

Durų atidarymo kampą jau sukonfigūravote ir norite jį pakeisti.



Fig. 31

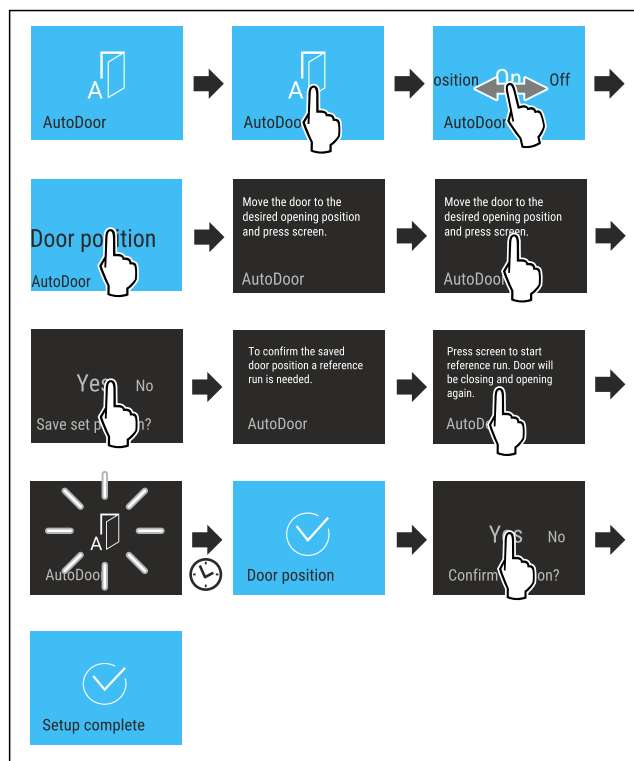


Fig. 32

- ▶ Atlikite veiksmus pagal paveikslėlį, kol ekrane būsite paraginti pajudinti duris į norimą padėtį.
- ▶ Sukonfigūruokite durų atidarymo kampą: atidarykite duris bent 70°.
- ▶ Įsitikinkite, kad durys nelies gretimų baldų arba sienų.
- ▶ Patvirtinkite durų atidarymo kampą: trumpai palieskite ekraną pagal paveikslėlį.
- ▶ Išsaugokite durų atidarymo kampą: patvirtinkite pranešimą ekrane pagal paveikslėlį.



PERSPĖJIMAS

Pavojus susižaloti atidarant ir uždarant duris!

- ▶ Durų atidarymo sritis turi būti laisva.
- ▶ Nekiškite rankos į lankstą.
- ▶ Neužblokuokite durų.

PRANEŠIMAS

Stalčių ir teleskopinių bėgelių pažeidimas automatiškai uždarys duris!

- ▶ Prieš uždarydami duris: iki galo įstumkite stalčius.
- ▶ Prieš uždarydami duris ir jei buvo išimtas stalčius: iki galo įstumkite teleskopinius bėgelius.



Fig. 33

Norint nustatyti durų atidarymo kampą, prietaisas turi atlikti durų atskaitos eigą.

- ▶ Paleiskite atskaitos eigą: trumpai palieskite ekraną pagal paveikslėlį.
- ▷ Atskaitos eiga pradedama.
- ▷ AutoDoor simbolis mirksi.
- ▷ Jei atskaitos eiga buvo sėkminga: ekranas 2 sekundes tampa mėlynas.
- ▷ Pasigirsta patvirtinimo garso signalas.
- ▶ patvirtinkite pranešimą ekrane pagal paveikslėlį.
- ▷ Ekranas tampa mėlynas.
- ▷ Pasigirsta patvirtinimo garso signalas.
- ▷ Durų atidarymo kampas sukonfigūruotas.



Stuksenimo signalo jautrumo nustatymas

Stuksenimo signalo jautrumą galite nustatyti jungikliu Fig. 34 (1). Jungiklis yra lankstų pusėje, apatiniame durų trečdalyje.

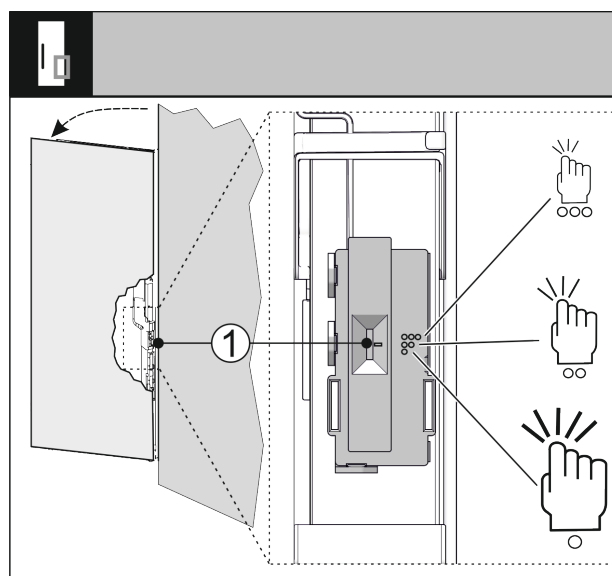


Fig. 34

Jungiklio padėtis	Piktograma	Reikšmė
Viršuje	○○○	Didelis jautrumas, pakanka lengvo stuktelėjimo.
Viduryje	○○	Vidutinis jautrumas, pakanka silpnosio stuktelėjimo. Šis nustatymas atliktas iš anksto.
Apačioje	○	Mažesnis jautrumas, reikia stuktelėti stipriau.

- ▶ Perstumkite jungiklį Fig. 34 (1) į norimą jungiklio padėtį.
- ▷ Jautrumas nustatytas.



AutoDoor naudojimas su išmaniuoju telefonu

Kad atidarytumėte ir uždarytumėte, norite naudoti išmanųjį telefoną.

- ▶ Aktyvinkite ir sukonfigūruokite AutoDoor. (žr. AutoDoor aktyvinimas ir konfigūravimas pirmą kartą)
- ▶ Įdiekite SmartDevice programėlę išmaniajame telefone.
- ▶ Užmegzkite prietaisą WLAN ryšį. (žr. WLAN)
- ▶ Užregistruokite prietaisą SmartDevice programėlėje: sekite nurodymus SmartDevice programėlėje.
- ▷ Duris galima atidaryti ne tik pastuksenant, bet ir išmaniuoju telefonu.



AutoDoor naudojimas su komanda balsu

Kad atidarytumėte ir uždarytumėte, norite naudoti komandą balsu.

- ▶ Aktyvinkite ir sukonfigūruokite AutoDoor. (žr. AutoDoor aktyvinimas ir konfigūravimas pirmą kartą)
- ▶ Įdiekite SmartDevice programėlę išmaniajame telefone.
- ▶ Užmegzkite prietaise WLAN ryšį. (žr. WLAN)
- ▶ Užregistruokite prietaisą SmartDevice programėlėje: sekite nurodymus SmartDevice programėlėje.
- ▶ Įdiekite balso vedlį.
- ▷ Duris galima atidaryti ne tik pastukšenant, bet ir naudojant balso vedlį.



Daugiau informacijos ir mokymo programas rasite:

home.liebherr.com/faq-autodoor



SuperCool

Su šia funkcija aktyvinsite arba išaktyvinsite SuperCool. Jei aktyvinsite SuperCool, padidės prietaiso vėsinimo galia. Taip bus užtikrinta žemesnė vėsinimo temperatūra. SuperCool galite aktyvinti, kai norite kuo greičiau atvėsinti didelį kiekį maisto produktų.

Be to, jei aktyvinsite SuperCool, ****šaldiklio stalčiuje pasieksite žemesnę temperatūrą. SuperCool galite aktyvinti, kai ****šaldiklio stalčiuje norite kuo greičiau užšaldyti maisto produktus.*

Kai funkcija aktyvi, prietaisas veikia didesne galia. Dėl to prietaiso darbiniai garsai laikinai gali būti garsesni ir padidėja energijos sąnaudos.

SuperCool aktyvinimas

Funkcijos aktyvinimo momentas:

- Jei šaldytuvo skyriuje norite laikyti šviežius maisto produktus: sudėdami maisto produktus, aktyvinkite funkciją.
- Jei ****šaldiklio stalčiuje norite laikyti šviežius maisto produktus: prieš įdėdami maisto produktus, aktyvinkite funkciją 3 valandoms.*



Fig. 35

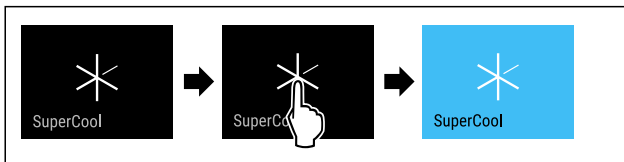


Fig. 36

- ▶ Atlikite veiksmus, kaip parodyta paveikslėlyje.
- arba-**
- ▶ Aktyvinkite naudodami SmartDevice programėlę.
 - ▷ SuperCool aktyvintas.
 - ▷ Temperatūros indikatorius tampa mėlynas.

SuperCool išaktyvinimas

SuperCool automatiškai išaktyvinamas po 18 valandų. Tačiau SuperCool galima bet kada išaktyvinti ir rankiniu būdu:

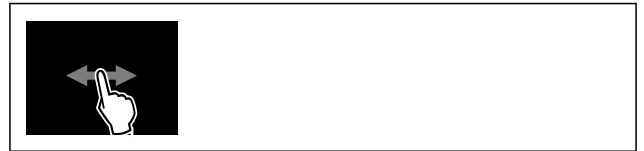


Fig. 37

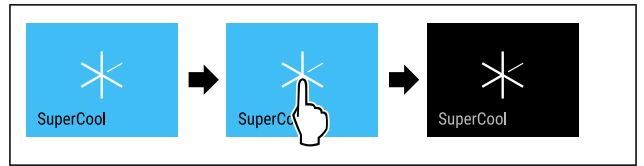


Fig. 38

- ▶ Atlikite veiksmus, kaip parodyta paveikslėlyje.
- arba-**
- ▶ Išaktyvinkite naudodami SmartDevice programėlę.
 - ▷ SuperCool išaktyvintas.
 - ▷ Prietaisas toliau veikia normaliuoju režimu.
 - ▷ Prietaisas atvėsina iki prieš tai nustatytos temperatūros.



PartyMode

Su šia funkcija aktyvinsite arba išaktyvinsite PartyMode. PartyMode aktyvina įvairias funkcijas, naudingas vakarėliui.

PartyMode aktyvina šias funkcijas:

- SuperCool

Nurodytas funkcijas galite nustatyti individualiai ir lanksčiai. Jei išaktyvinsite PartyMode, visi pakeitimai bus atmesti.

Kai funkcija aktyvi, prietaisas veikia didesne galia. Dėl to prietaiso darbiniai garsai laikinai gali būti garsesni ir padidėja energijos sąnaudos.

PartyMode aktyvinimas



Fig. 39

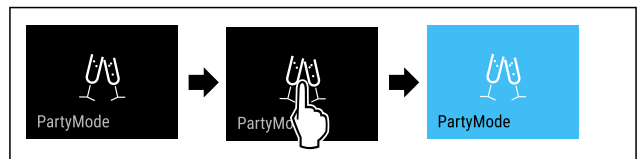


Fig. 40

- ▶ Atlikite veiksmus, kaip parodyta paveikslėlyje.
- ▷ PartyMode ir susijusios funkcijos yra aktyvintos.
- ▷ Temperatūros rodmuo tampa mėlynas.
- ▷ Esama temperatūra mirksi, kol pasiekiami tikslinė temperatūra.

PartyMode išaktyvinimas

PartyMode automatiškai išaktyvinamas po 24 valandų. Tačiau PartyMode galima bet kada išaktyvinti ir rankiniu būdu:



Fig. 41



Fig. 42

- ▶ Atlikite veiksmus, kaip parodyta paveikslėlyje.
- ▷ PartyMode išaktyvinta.
- ▷ Prietaisas atvėsina iki prieš tai nustatytos temperatūros: esama temperatūra mirksi, kol pasiekama tikslinė temperatūra.

HolidayMode

Su šia funkcija aktyvinsite arba išaktyvinsite HolidayMode. Jei aktyvinsite HolidayMode, šaldytuvo skyrius bus nustatytas ties 15 °C. Tai padeda taupyti energiją ilgesniais nebuvimo laikotarpiais ir apsaugo nuo blogo kvapo bei pelėsio atsiradimo.

Prietaiso būseną aktyvinus HolidayMode
Šaldytuvo skyrius atvėsina iki 15 °C.
BioFresh atvėsina iki 15 °C.
**** šaldiklio stalčiuje išlieka nustatyta temperatūra.*
PartyMode išaktyvintas.
SuperCool išaktyvintas.

HolidayMode aktyvinimas

- ▶ Visiškai ištuštinkite šaldytuvo skyrių.
- ▶ Visiškai ištuštinkite BioFresh.



Fig. 43

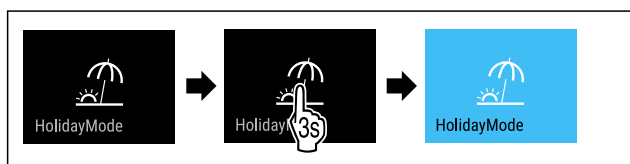


Fig. 44

- ▶ Atlikite veiksmus, kaip parodyta paveikslėlyje.
- ▷ HolidayMode aktyvintas.
- ▷ Temperatūros indikatorius tampa mėlynas ir jame rodoma HolidayMode piktograma.

HolidayMode išaktyvinimas

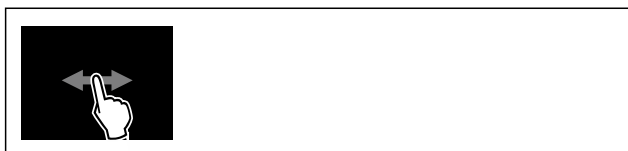


Fig. 45

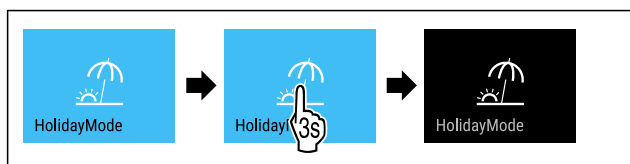


Fig. 46

- ▶ Atlikite veiksmus, kaip parodyta paveikslėlyje.
- ▷ HolidayMode išaktyvintas.
- ▷ Prietaisas atvėsina iki prieš tai nustatytos temperatūros.

SabbathMode

Su šia funkcija aktyvinsite arba išaktyvinsite SabbathMode. Jei aktyvinsite šią funkciją, kai kurios elektroninės funkcijos bus išjungtos. Tai reiškia, kad Jūsų prietaisas atitinka religinius žydų švenčių, pavyzdžiui, šabo, reikalavimus ir „STAR-K Kosher“ sertifikatą.

Prietaiso būseną aktyvinus SabbathMode
Būsenos indikatoriuje nuolat rodomas SabbathMode.
Visos funkcijos ekrane, išskyrus funkciją SabbathMode išaktyvinimas yra užblokuotos.
Aktyvios funkcijos lieka aktyvios.
Kai durys uždaromos, ekranas lieka šviesus.
Vidaus apšvietimas išaktyvintas.
Priminimai nesiunčiami. Nustatytas laiko intervalas sustabdomas.
Priminimai ir įspėjimai nerodomi.
Durų aliarmo nėra.
Temperatūros aliarmo nėra.
InfinitySpring neveikia.*
Atitirpinimo ciklas veikia tik nurodytu laiku, neatsižvelgiant į prietaiso naudojimą.
Nutrūkus elektros srovės tiekimui, prietaisas persijungia atgal į režimą SabbathMode.

Prietaiso būseną

Pastaba

Šis prietaisas turi instituto „Institute for Science and Halacha“ sertifikatą. (www.machonhalacha.co.il)

Per STAR-K sertifikuotų prietaisų sąrašą rasite ties www.star-k.org/appliances.

SabbathMode aktyvinimas

ĮSPĖJIMAS

Pavojus apsinuodyti dėl sugedusių maisto produktų! Jei aktyvinsite SabbathMode ir nutrūksta elektros srovės tiekimas, būsenos indikatoriuje nerodomas pranešimas apie elektros srovės tiekimo nutrūkimą. Atkūrus elektros srovės tiekimą, prietaisas toliau veikia režimu SabbathMode. Nutrūkus elektros srovės tiekimui gali sugesti maisto produktai ir juos vartojant galima apsinuodyti. Nutrūkus elektros srovės tiekimui:

- ▶ maisto produktų, kurie buvo užšaldyti ir atitirpo, nevalgyskite.



Fig. 47

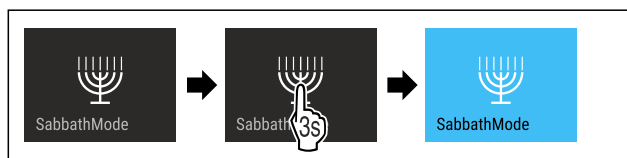


Fig. 48

- ▶ Atlikite veiksmus, kaip parodyta paveikslėlyje.
- ▷ SabbathMode aktyvinta.
- ▷ Būsenos indikatoriuje nuolat rodomas SabbathMode.

SabbathMode išaktyvinimas

SabbathMode automatiškai išaktyvinamas po 80 valandų. Tačiau SabbathMode galima bet kada išaktyvinti ir rankiniu būdu:

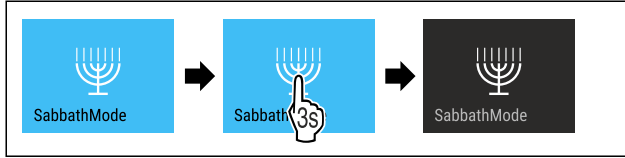


Fig. 49

- ▶ Atlikite veiksmus, kaip parodyta paveikslėlyje.
- ▷ SabbathMode išaktyvintas.



EnergySaver

Su šia funkcija aktyvinsite arba išaktyvinsite energijos taupymo režimą. Jei aktyvinsite energijos taupymo režimą, prietaise sumažės energijos sąnaudos ir padidės temperatūra. Maisto produktai išliks švieži, tačiau jų galiojimo laikas sutrumpės.

Temperatūros zona	Rekomenduojamas nustatymas (žr. Šaldytuvo skyriaus temperatūros nustatymas)	Temperatūra, esant aktyviam EnergySaver
5 °C Šaldytuvo skyrius	4 °C	7 °C

Temperatūros

EnergySaver aktyvinimas



Fig. 50

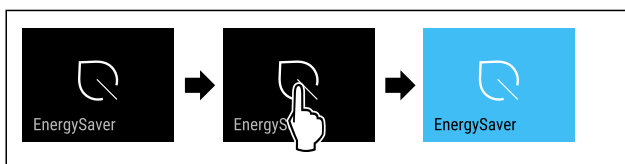


Fig. 51

- ▶ Atlikite veiksmus, kaip parodyta paveikslėlyje.
- ▷ Energijos taupymo režimas aktyvintas.

EnergySaver išaktyvinimas

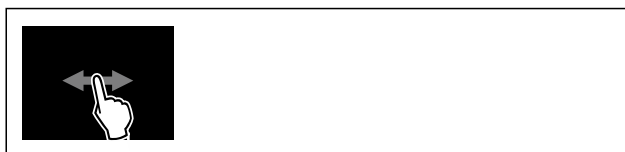


Fig. 52

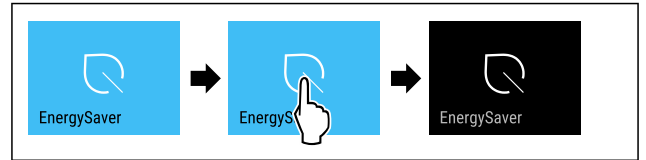


Fig. 53

- ▶ Atlikite veiksmus, kaip parodyta paveikslėlyje.
- ▷ Energijos taupymo režimas išaktyvintas.



HydroBreeze

Su šia funkcija aktyvinsite arba išaktyvinsite HydroBreeze. Kai aktyvinate funkciją, HydroBreeze generuoja „BioFresh-Safe“ smulkų, šaltą rūką. Taip pailgėja nesupakuotų salotų, daržovių ir vaisių, kurie pasižymi didele natūralia drėgme, laikymo trukmė.

Kai aktyvinate funkciją, HydroBreeze aktyvinamas automatiškai kas 90 minučių 4 sekundėms, esant uždarytom durims. Jei atidarysite duris, HydroBreeze bus aktyvintas automatiškai, atsižvelgiant į nustatymą:

Vertė	Aprašymas
1	Atidarius duris, HydroBreeze aktyvus 4 sekundes.
2	Atidarius duris, HydroBreeze aktyvus 6 sekundes.
3	Atidarius duris, HydroBreeze aktyvus 8 sekundes.
išaktyvintas (išankstinis nustatymas)	HydroBreeze išaktyvintas.

HydroBreeze trukmė atidarius duris

HydroBreeze aktyvinimas

Pastaba

Kai aktyvinate HydroBreeze, tačiau stalčiuje nelaikote jokių maisto produktų, stalčiaus dugne susidaro kondensatas.

- ▶ HydroBreeze aktyvinkite tik tada, kai stalčiuje laikote maisto produktus.

Įsitinkite, kad įvykdytos šios sąlygos:

- HydroBreeze išvalytas. (žr. 9.7.5 HydroBreeze valymas)
- Vandens bakas pripildytas. (žr. 8.12.1 Vandens bako pripildymas)

HydroBreeze aktyvinsite, pasirinkę vertę HydroBreeze trukmei:



Fig. 54

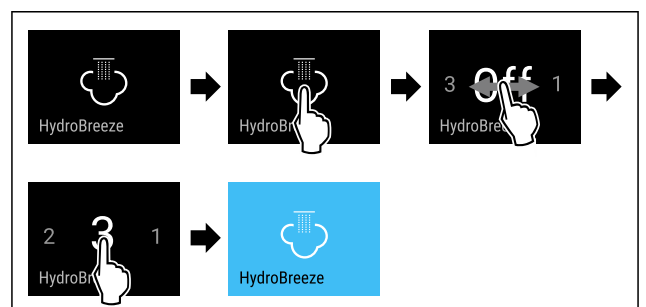


Fig. 55 Atvaizdo pavyzdys: HydroBreeze aktyvinimas su 3 verte.

- ▶ Atlikite veiksmus, kaip parodyta paveikslėlyje.
- ▷ HydroBreeze aktyvintas.

HydroBreeze išaktyvinimas



Fig. 56

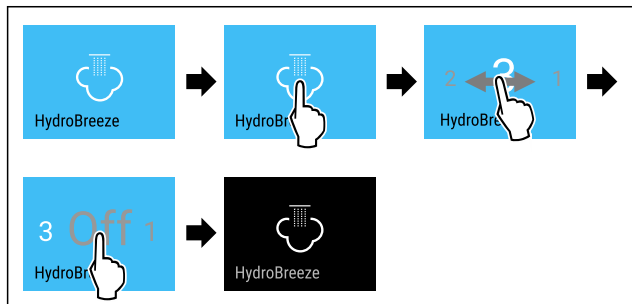


Fig. 57

- ▶ Atlikite veiksmus, kaip parodyta paveikslėlyje.
- ▷ HydroBreeze išaktyvintas.

CleaningMode

Su šia funkcija aktyvinsite arba išaktyvinsite CleaningMode. Naudojant CleaningMode, galima patogiai išvalyti prietaisą. Šis nustatymas susijęs su šaldytuvo skyriumi.

Naudojimas:

- Išvalykite šaldytuvo skyrių. (žr. 9.7 Prietaiso valymas)
- Išvalykite InfinitySpring. (žr. 9.7.4 InfinitySpring valymas*)

Prietaiso būsena aktyvinus CleaningMode
Būsenos indikatoriuje nuolat rodomas CleaningMode.
Šaldytuvo skyrius išjungtas.
Vidaus apšvietimas aktyvintas.
Priminimai ir įspėjimai nerodomi. Neskamba garso signalas.
InfinitySpring neveikia.*

Prietaiso būsena

CleaningMode aktyvinimas

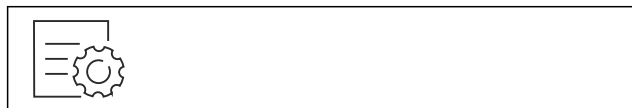


Fig. 58



Fig. 59

- ▶ Atlikite veiksmus, kaip parodyta paveikslėlyje.
- ▷ CleaningMode aktyvintas.
- ▷ Būsenos indikatoriuje nuolat rodomas CleaningMode.

CleaningMode išaktyvinimas

CleaningMode automatiškai išaktyvinamas po 60 minučių. Tačiau CleaningMode galima bet kada išaktyvinti ir rankiniu būdu:



Fig. 60

- ▶ Atlikite veiksmus, kaip parodyta paveikslėlyje.
- ▷ CleaningMode išaktyvintas.
- ▷ Prietaisas atvėsina iki prieš tai nustatytos temperatūros.

Ekranų ryškumas

Naudodami šią funkciją, nustatysite ekranų ryškumą.

Galite patys nustatyti tokias ryškumo pakopas:

- 40 %
- 60 %
- 80 %
- 100 % (išankstinis nustatymas)

Ryškumo nustatymas

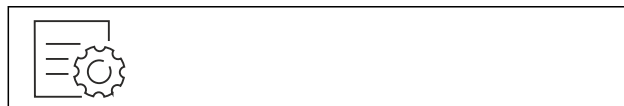


Fig. 61

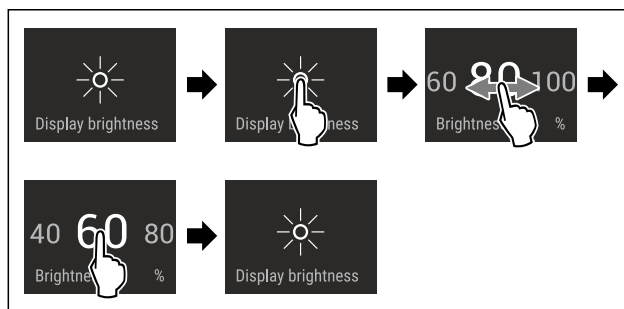


Fig. 62 Atvaizdo pavyzdys: pakeitimas iš 80 % į 60 %.

- ▶ Atlikite veiksmus, kaip parodyta paveikslėlyje.
- ▷ Ekranų ryškumas nustatytas.

Durų aliarmas

Su šia funkcija aktyvinsite arba išaktyvinsite durų aliarmą. Durų aliarmas suskamba, kai durys per ilgai atidarytos. Durų aliarmas buvo aktyvintas prieš pristatant. Jūs galite nustatyti, kiek laiko galės būti atidarytos durys, kol suskambės durų aliarmas.

Galite nustatyti tokias vertes:

- 1 minutė
- 2 minutės
- 3 minutės
- Išj.

Durų aliarmo nustatymas

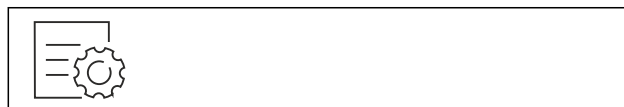


Fig. 63

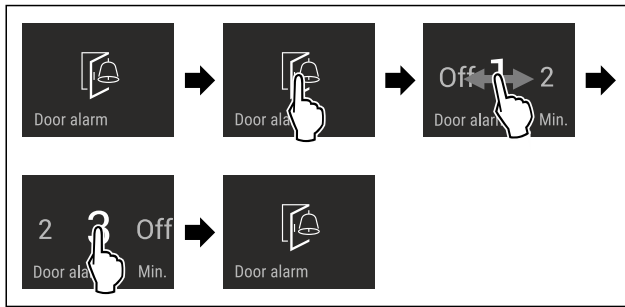


Fig. 64 Atvaizdo pavyzdys: Durų aliarmo pakeitimas iš 1 minutės į 3 minutes.

- ▶ Atlikite veiksmus, kaip parodyta paveikslėlyje.
- ▷ Durų aliarmas nustatytas.

Durų aliarmo išaktyvinimas



Fig. 66

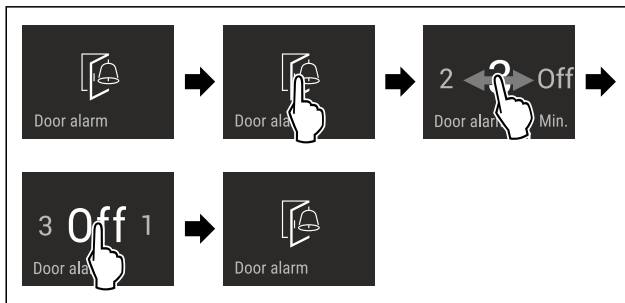


Fig. 67

- ▶ Atlikite veiksmus, kaip parodyta paveikslėlyje.
- ▷ Durų aliarmas išaktyvintas.



AutoDoor garso signalas

Su šia funkcija aktyvinsite arba išaktyvinsite AutoDoor garso signalą. AutoDoor garso signalas buvo aktyvintas prieš pristatant.

AutoDoor garso signalo aktyvinimas

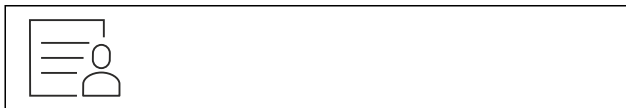


Fig. 68

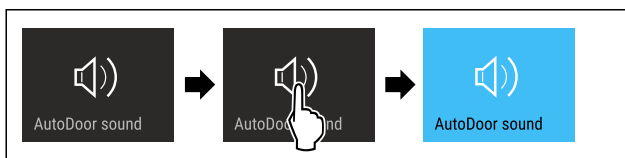


Fig. 69

- ▶ Atlikite veiksmus, kaip parodyta paveikslėlyje.
- ▷ AutoDoor garso signalas aktyvintas.

AutoDoor garso signalo išaktyvinimas

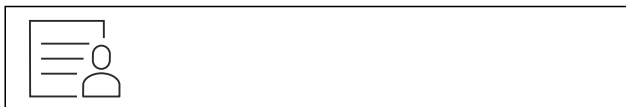


Fig. 70

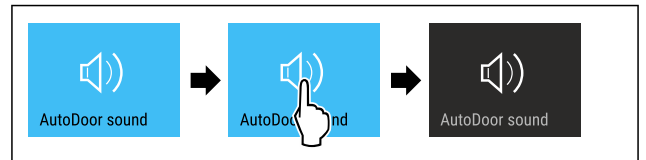


Fig. 71

- ▶ Atlikite veiksmus, kaip parodyta paveikslėlyje.
- ▷ AutoDoor garso signalas išaktyvintas.



Įvesties blokuotė

Naudodami šią funkciją, aktyvinkite arba išaktyvinkite įvesties blokuotę. Įvesties blokuotė apsaugo, kad įrenginį netyčia valdytų, pvz., vaikai.

Naudojimas:

- apsisaugojimas nuo netikėto funkcijų pakeitimo;
- apsisaugojimas nuo netikėto prietaiso išjungimo;
- apsisaugojimas nuo netikėto temperatūros nustatymo.

Įvesties blokuotės aktyvinimas

Aktyvinę įvesties blokuotę, galite ir toliau naršyti meniu, tačiau negalite pasirinkti arba keisti kitų funkcijų.



Fig. 72

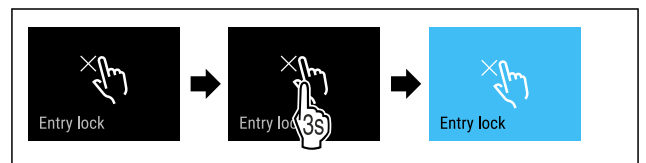


Fig. 73

- ▶ Atlikite veiksmus, kaip parodyta paveikslėlyje.
- ▷ Įvesties blokuotė aktyvinta.

Įvesties blokuotės išaktyvinimas

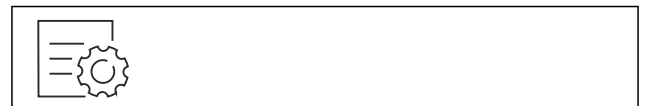


Fig. 74

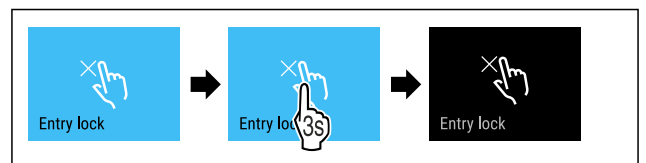


Fig. 75

- ▶ Atlikite veiksmus, kaip parodyta paveikslėlyje.
- ▷ Įvesties blokuotė išaktyvinta.



Kalba

Naudodami šią funkciją, nustatysite rodomą klaidą.

Galite patys nustatyti tokias kalbas:

- Vokiečių
- Anglų
- Prancūzų
- Ispanų
- Italų

- Olandų
- Čekų
- Lenkų
- Portugalų
- Bulgarių
- Rusų
- Kinų

Kalbos nustatymas



Fig. 76

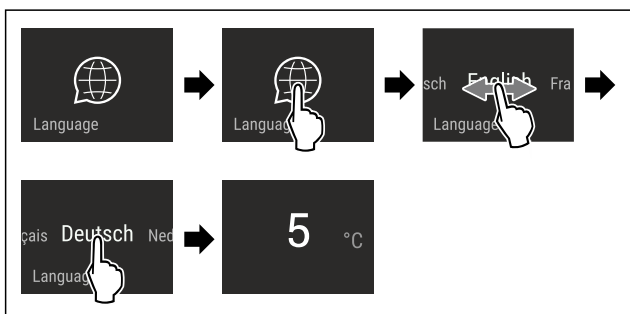


Fig. 77 Atvaizdo pavyzdys, atsižvelgiant į kalbą ir temperatūrą

- ▶ Atlikite veiksmus, kaip parodyta paveikslėlyje.
- ▷ Kalba nustatyta.
- ▷ Rodmuo persōka atgal į būsenos rodmenį.



Prietaiso informacija

Naudodami šią funkciją, matysite savo prietaiso modelio pavadinimą, indeksą, serijos numerį ir techninės priežiūros numerį. Visų kitų pranešimų atveju turite susisiekti su klientų aptarnavimo tarnyba. (žr. 10.4 Klientų aptarnavimo tarnyba)

Be to, naudodami šią funkciją, atversite išplėstinį meniu. (žr. 3 Touch & Swipe ekrano veikimo principas)

Prietaiso informacijos rodymas



Fig. 78

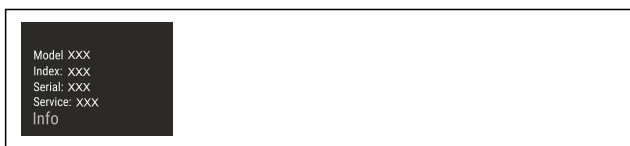


Fig. 79

- ▶ Atlikite veiksmus, kaip parodyta paveikslėlyje.
- ▷ Ekrane rodoma prietaiso informacija.



Programinė įranga

Naudodami šią funkciją, matysite prietaiso programinės įrangos versiją.

Programinės įrangos versijos rodymas



Fig. 80



Fig. 81

- ▶ Atlikite veiksmus, kaip parodyta paveikslėlyje.
- ▷ Ekrane rodoma programinės įrangos versija.



Priminimas

Su šia funkcija aktyvinsite arba išaktyvinsite priminimus. Funkcija buvo aktyvinta prieš pristatant.

Jei funkcija aktyvinta, rodomi šie priminimai:

- Pakeiskite vandens filtrą (žr. Vandens filtro keitimas*) *
- Pakeiskite FreshAir aktyviosios anglies filtrą (žr. FreshAir aktyviosios anglies filtro keitimas)

Priminimo aktyvinimas

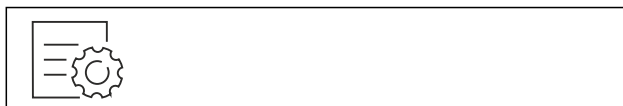


Fig. 82

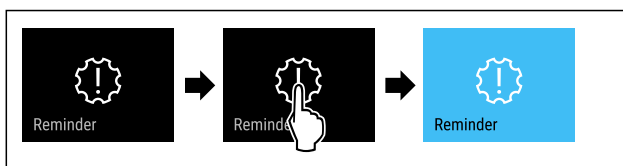


Fig. 83

- ▶ Atlikite veiksmus, kaip parodyta paveikslėlyje.
- ▷ Priminimas aktyvintas.

Priminimo išaktyvinimas



Fig. 84

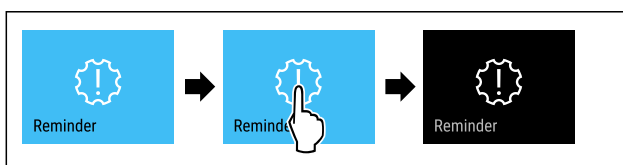


Fig. 85

- ▶ Atlikite veiksmus, kaip parodyta paveikslėlyje.
- ▷ Priminimas išaktyvintas.



Demonstracinis režimas

Demonstracinis režimas – tai speciali funkcija pardavėjams, kurie nori parodyti, kaip veikia prietaiso funkcijos. Jei aktyvinsite demonstracinį režimą, visos techninės šalčio funkcijos bus išaktyvintos.

Jei įjungsite prietaisą ir būsenos indikatoriuje bus rodoma „Demo“, vadinasi, demonstracinis režimas jau aktyvintas.

Valdymas

Jei aktyvinsite demonstracinį režimą ir po to išaktyvinsite jį vėl, bus atstatyti gamykliniai prietaiso nustatymai. (žr. Gamyklinių nustatymų atstatymas)

Demonstracinio režimo aktyvinimas



Fig. 86

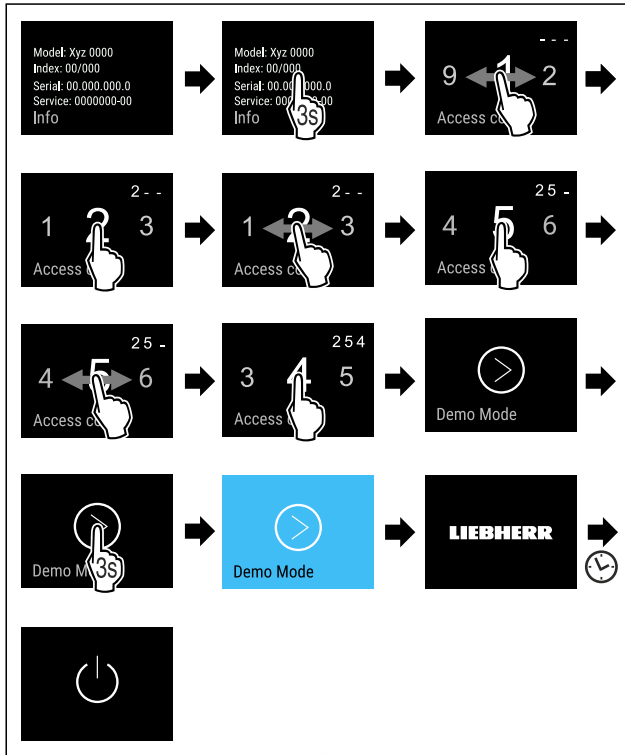


Fig. 87

- ▶ Atlikite veiksmus, kaip parodyta paveikslėlyje.
- ▷ Demonstracinis režimas aktyvintas.
- ▷ Prietaisas išjungtas.
- ▶ Įjunkite prietaisą. (žr. 4.1 Prietaiso įjungimas (pirmosios eksploatacijos pradžia))
- ▷ Būsenos indikatoriuje rodoma „DEMO“.

Demonstracinio režimo išaktyvinimas



Fig. 88

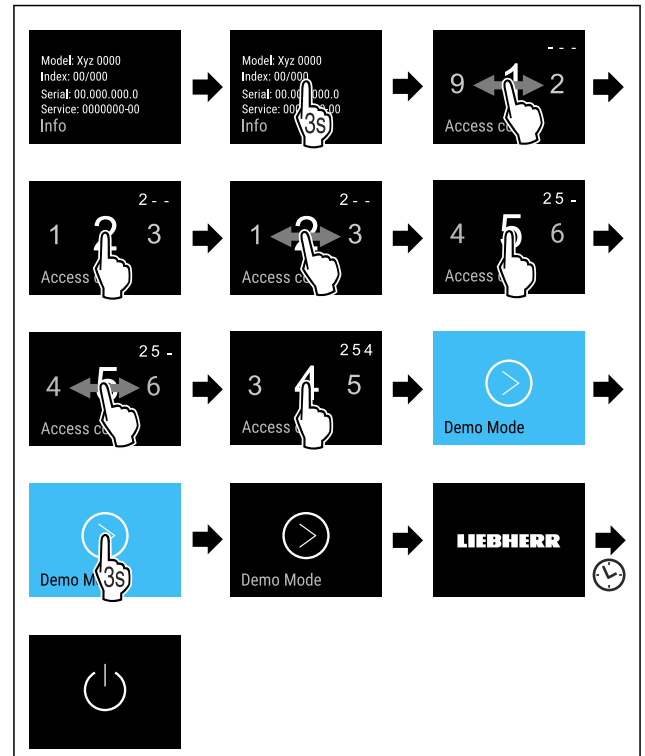


Fig. 89

- ▶ Atlikite veiksmus, kaip parodyta paveikslėlyje.
- ▷ Demonstracinis režimas išaktyvintas.
- ▷ Prietaisas išjungtas.
- ▶ Įjunkite prietaisą. (žr. 4.1 Prietaiso įjungimas (pirmosios eksploatacijos pradžia))
- ▷ Atstatomi gamykliniai prietaiso nustatymai.



Gamyklinių nustatymų atstatymas

Naudodami šią funkciją, atstatysite visų nustatymų gamyklinius nustatymus. Visi prieš tai Jūsų atlikti nustatymai atstatomi ties pradiniais nustatymais.

Atstatos atlikimas



Fig. 90

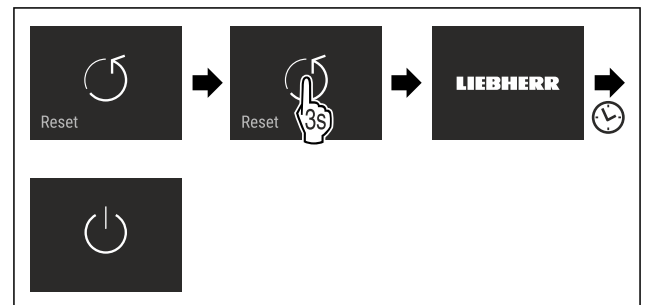


Fig. 91

- ▶ Atlikite veiksmus, kaip parodyta paveikslėlyje.
- ▷ Prietaisas atstatytas.
- ▷ Prietaisas išjungtas.
- ▶ Paleiskite prietaisą iš naujo. (žr. 4.1 Prietaiso įjungimas (pirmosios eksploatacijos pradžia))

7.3 Pranešimai



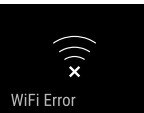
Yra dvi pranešimų kategorijos:

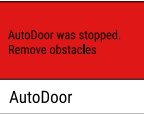
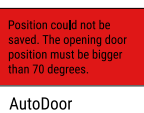
Kategorija	Reikšmė
Išpėjimas	Išpėjimai rodomi, esant durų aliarmui arba atsiradus veikimo sutrikimų. Paprastesnius išpėjimus galite išjungti patys. Dėl sudėtingesnių veikimo sutrikimų turite susisiekti su klientų aptarnavimo tarnyba. (žr. 10.4 Klientų aptarnavimo tarnyba)
Priminimas	Priminimai primena bendruosius procesus. Jūs galite šiuo procesus atlikti ir taip išjungti pranešimą.

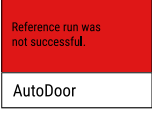
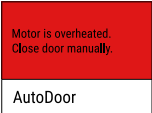
7.3.1 Išpėjimų apžvalga

Prietaiso elgsena atsiradus išpėjimų:

- išpėjimas rodomas ekrane raudonas;
- girdimas garsėjantis aliarmo signalas;
- esant kai kuriems išpėjimams, pulsuoja vidaus apšvietimas.

Pranešimas	Priežastis	Pranešimo išjungimas
 Durų aliarmas	Pranešimas rodomas, kai durys per ilgai atidarytos.	Atlikite veiksmus (žr. Durų aliarmas).
 Klaida	Pranešimas rodomas, kai yra prietaiso klaida. Prietaiso konstrukcinėje dalyje yra klaida.	Atlikite veiksmus (žr. Klaida).
 WLAN klaida	Pranešimas rodomas, jei prietaiso nebuvo galima susieti su WLAN. (žr. WLAN ryšio užmezgimas pirmą kartą)	Atlikite veiksmus (žr. WLAN klaida).

Pranešimas	Priežastis	Pranešimo išjungimas
 AutoDoor buvo sustabdytas.	Pranešimas rodomas, kai kliūtis neleidžia automatiškai atidaryti arba uždaryti durų.	Atlikite veiksmus (žr. AutoDoor buvo sustabdytas).
 AutoDoor padėties nebuvo galima išsaugoti.	Pranešimas rodomas sukonfigūravus AutoDoor, kai parinktas durų atidarymo kampas yra per mažas. (žr. AutoDoor)	Atlikite veiksmus (žr. Padėties nebuvo galima išsaugoti).

Pranešimas	Priežastis	Pranešimo išjungimas
 AutoDoor Atskaitos eiga buvo nesėkminga.	Pranešimas rodomas sukonfigūravus AutoDoor, jei parinkta atskaitos eiga nebuvo sėkminga. (žr. AutoDoor)	Atlikite veiksmus (žr. Atskaitos eiga buvo nesėkminga).
 AutoDoor Variklis atvėsta.	Pranešimas rodomas, kai atvėsta durų variklis.	Atlikite veiksmus (žr. Variklis atvėsta).

7.3.2 Išpėjimų išjungimas

Durų aliarmas

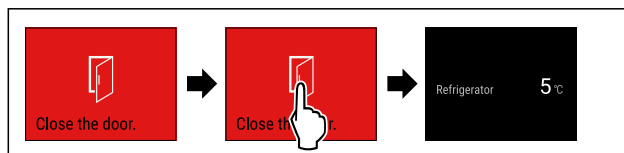


Fig. 92 Atvaizdo pavyzdys

- ▶ Atlikite veiksmus, kaip parodyta paveikslėlyje.
- arba -
- ▶ Uždarykite duris.

▷ Ekranas peršoka į būsenos rodmenį.

Jūs galite nustatyti, kiek laiko galės būti atidarytos durys, kol suskambės durų aliarmas. (žr. Durų aliarmo nustatymas)

Klaida

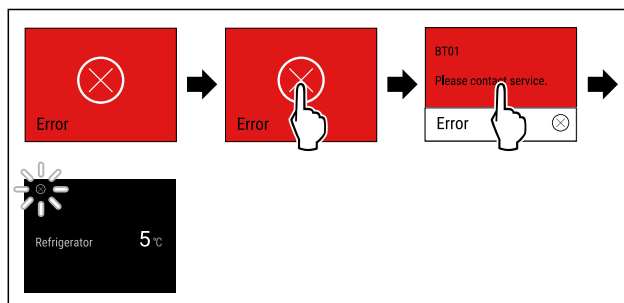


Fig. 93 Atvaizdo pavyzdys

- ▶ Trumpai palieskite ekraną.
- ▷ Rodomas klaidos kodas.
- ▶ Užsirašykite klaidos kodą.
- ▶ Trumpai palieskite ekraną.
- ▷ Ekranas peršoka į būsenos rodmenį.
- ▶ Kreipkitės į klientų aptarnavimo tarnybą. (žr. 10.4 Klientų aptarnavimo tarnyba)

WLAN klaida

- ▶ Patikrinkite WLAN ryšį.
- ▶ Susiekite prietaisą su WLAN iš naujo. (žr. WLAN)

AutoDoor buvo sustabdytas



PERSPĖJIMAS

Pavojus susižaloti atidarant ir uždarant duris!

- ▶ Durų atidarymo sritis turi būti laisva.
- ▶ Nekiškite rankos į lankstą.
- ▶ Neuzblokuokite durų.

PRANEŠIMAS

Stalčių ir teleskopinių bėgelių pažeidimas automatiškai užsidarant durims!

- ▶ Prieš uždarydami duris: iki galo įstumkite stalčius.
- ▶ Prieš uždarydami duris ir jei buvo išimtas stalčius: iki galo įstumkite teleskopinius bėgelius.



Fig. 94

- ▶ Pašalinkite kliūtį.
- ▷ Jei kliūtis pašalinta: durys atsidaro arba užsidaro automatiškai.
- ▷ Jei kliūtis nepašalinta: pranešimas rodomas vėl ir aktyvus durų aliarmas.

Padėties nebuvo galima išsaugoti

Durų atidarymo kampas turi būti didesnis nei 70°.

Jei AutoDoor konfigūraciją norite nutraukti:

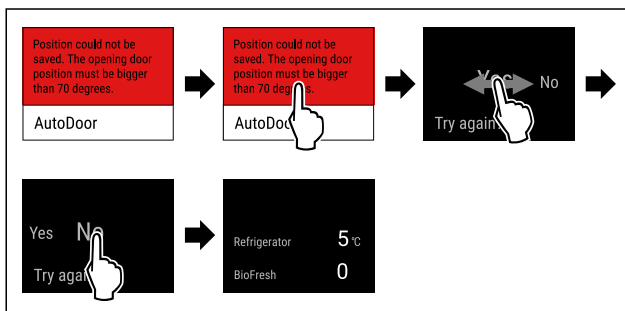


Fig. 95 Atvaizdo pavyzdys

- ▶ Atlikite veiksmus, kaip parodyta paveikslėlyje.
- ▷ Ekranas peršoka į būsenos rodmėnį.

Jei AutoDoor konfigūraciją norite pratęsti ir nustatyti durų atidarymo kampą:

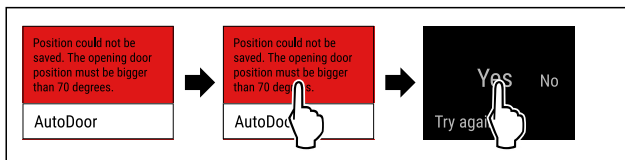


Fig. 96

- ▶ Atlikite veiksmus, kaip parodyta paveikslėlyje.
- ▶ Sukonfigūruokite durų atidarymo kampą iš naujo. (žr. AutoDoor.)

Atskaitos eiga buvo nesėkminga

Jei AutoDoor konfigūraciją norite nutraukti:

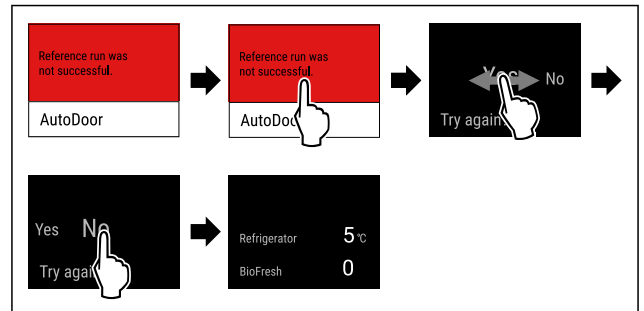


Fig. 97 Atvaizdo pavyzdys

- ▶ Atlikite veiksmus, kaip parodyta paveikslėlyje.
- ▷ Ekranas peršoka į būsenos rodmėnį.

Jei AutoDoor konfigūraciją norite pratęsti ir nustatyti durų atidarymo kampą:

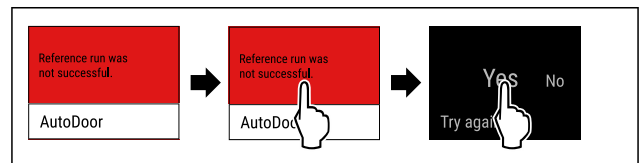


Fig. 98

- ▶ Atlikite veiksmus, kaip parodyta paveikslėlyje.
- ▶ Sukonfigūruokite durų atidarymo kampą iš naujo. (žr. AutoDoor.)

Variklis atvėsta

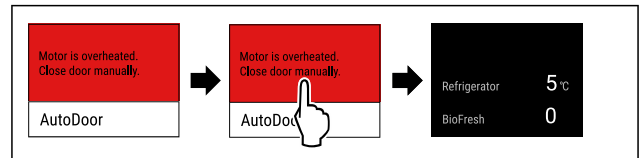




Fig. 99 Atvaizdo pavyzdys

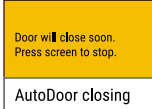
- ▶ Atlikite veiksmus, kaip parodyta paveikslėlyje.
- ▷ Ekranas peršoka į būsenos rodmėnį.
- ▶ Variklis atvėsta ir netrukus vėl bus aktyvus.
- ▶ Uždarykite duris ranka.

7.3.3 Priminimų apžvalga

Prietaiso elgsena esant pririmimų:

- pririmimas rodomas ekrane geltonas;
- suskamba aliarmo garso signalas;
- esant kai kuriems pririmimams, pulsuoja vidaus apšvietimas.

Pranešimas	Priežastis	Pranešimo išjungimas
 Water filter*	Pranešimas rodomas, kai turite pakeisti vandens filtrą.*	Atlikite veiksmus (žr. Vandens filtro keitimas*).
Vandens filtro keitimas*		
 FreshAir filter	Pranešimas rodomas, kai turite pakeisti aktyviosios anglies filtrą.	Atlikite veiksmus (žr. FreshAir aktyviosios anglies filtro keitimas).
FreshAir aktyviosios anglies filtro keitimas		

Pranešimas	Priežastis	Pranešimo išjungimas
 <p>AutoDoor netrukus užsidarys</p>	Pranešimas rodomas, jei duris atidarysite ilgiau nei 10 sekundžių.	Atlikite veiksmus (žr. AutoDoor netrukus užsidarys).

7.3.4 Priminimų išjungimas

Vandens filtro keitimas*

„Liebherr“ rekomenduoja: InfinitySpring vandens filtrą keiskite kas 6 mėnesius.

Pastaba

Vandens filtrą įsigysite Liebherr-Hausgeräte parduotuvėje ties home.liebherr.com/shop/de/deu/zubehor.html.

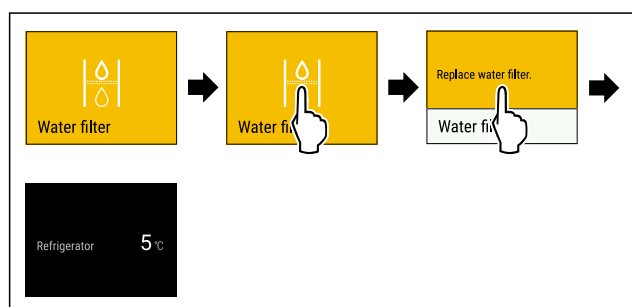


Fig. 100 Atvaizdo pavyzdys

- ▶ Trumpai palieskite ekraną.
- ▷ Ekране rodoma informacija apie pririmimą.
- ▶ Trumpai palieskite ekraną.
- ▶ Pakeiskite vandens filtrą. (žr. 9.3 Vandens filtras*)
- ▷ Vandens filtras užtikrina optimalią vandens kokybę.
- ▷ Priminimas po 6 mėnesių rodomas vėl.

Jei šio pririmimo nebe norite gauti, pririmimą galite išaktyvinti. (žr. Pririmimo išaktyvinimas)

FreshAir aktyviosios anglies filtro keitimas

„Liebherr“ rekomenduoja: FreshAir aktyviosios anglies filtrą keiskite kas 6 mėnesius.

Pastaba

Jūs įsigysite FreshAir aktyviosios anglies filtrą Liebherr-Hausgeräte parduotuvėje ties home.liebherr.com/shop/de/deu/zubehor.html.

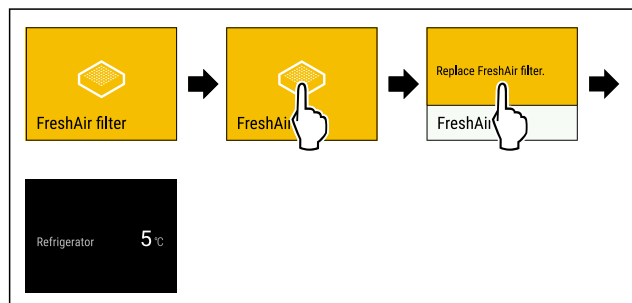


Fig. 101 Atvaizdo pavyzdys

- ▶ Trumpai palieskite ekraną.
- ▷ Ekране rodoma informacija apie pririmimą.
- ▶ Trumpai palieskite ekraną.
- ▶ Pakeiskite aktyviosios anglies filtrą. (žr. 9.1 FreshAir aktyviosios anglies filtras)
- ▷ Aktyviosios anglies filtras garantuoja optimalią oro kokybę šaldytuvo skyriuje.
- ▷ Priminimas po 6 mėnesių rodomas vėl.

Jei šio pririmimo nebe norite gauti, pririmimą galite išaktyvinti. (žr. Pririmimo išaktyvinimas)

AutoDoor netrukus užsidarys

Jei rodomas pririmimas, bet Jums reikia daugiau laiko, kol durys užsidarys automatiškai:

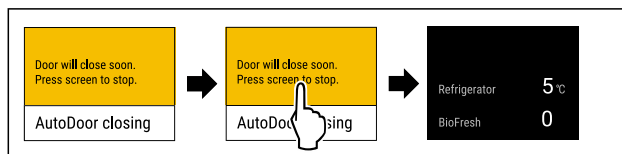


Fig. 102 Atvaizdo pavyzdys

- ▶ Atlikite veiksmus, kaip parodyta paveikslėlyje.
- ▷ Automatinis durų užsidarymas nutraukiamas.
- ▷ Ekranas peršoka į būsenos rodmenį.
- ▷ Durų aliarmas yra aktyvus. (žr. Durų aliarmas)
- ▷ Kai suskamba durų aliarmas: durys užsidaro automatiškai.

Jei rodomas pririmimas ir Jūs norite, kad durys užsidarytų:

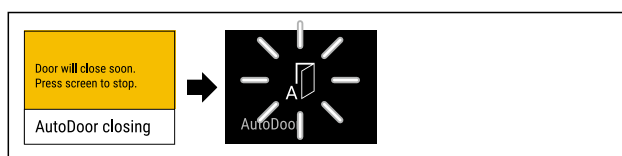


Fig. 103

- ▶ Neatlikite ekrane jokių veiksmų.
- ▷ Kai tik durys pradės užsidarinėti automatiškai: ekrane bus rodomas mirksinti AutoDoor piktograma.
- ▷ Durys užsidaro automatiškai.

8 Įranga

8.1 4 žvaigždučių šaldiklio stalčius*

8.1.1 Šaldiklio stalčiaus atidarymas ir uždarymas

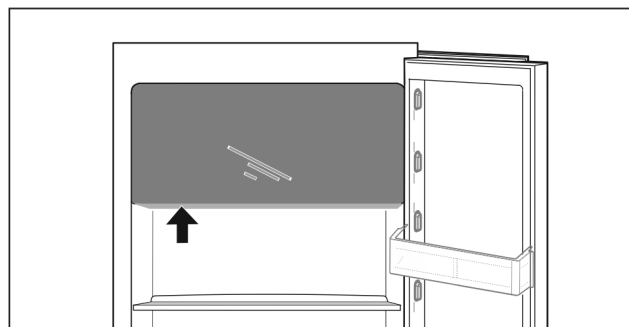
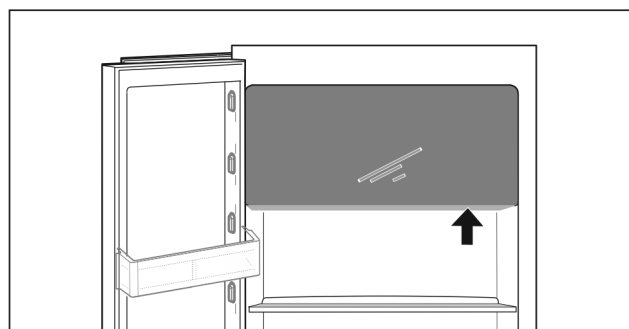


Fig. 104

Šaldiklio stalčiaus atidarymas:

- ▶ Suimkite už suėmimo srities iš apačios.
- ▶ Paspauskite suėmimo plokštelę ir tuo pačiu metu patraukite duris į priekį.

Įranga

Šaldiklio stalčiaus uždarymas:

- ▶ Uždarykite duris ir tuo pačiu metu paspauskite iš priekio.
- ▷ Durys užfiksuotos.

8.2 Durų lentynėlė

8.2.1 Durų lentynėlės perkėlimas / išėmimas

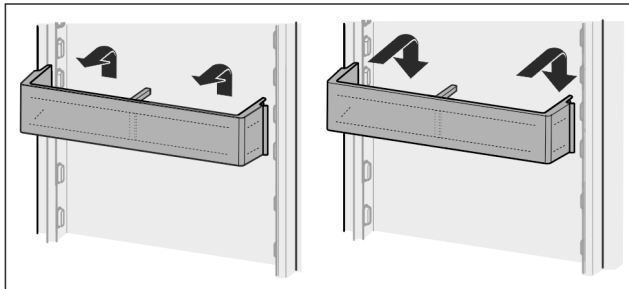


Fig. 105

- ▶ Nustumkite lentynėlę į viršų.
- ▶ Ištraukite į priekį.
- ▶ Vėl įstatykite atvirkštine eilės tvarka.

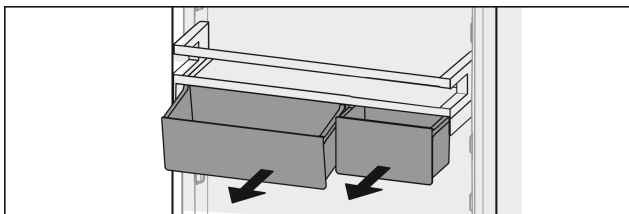


Fig. 106

Galima naudoti tiek tik vieną, tiek ir abi Vario dėžutes. Jeigu reikia pastatyti ypač aukštus butelius, virš buteliams skirtos lentynėlės pakabinkite tik vieną dėžutę.

Lentynėlės perkėlimas su Vario dėžutėmis:

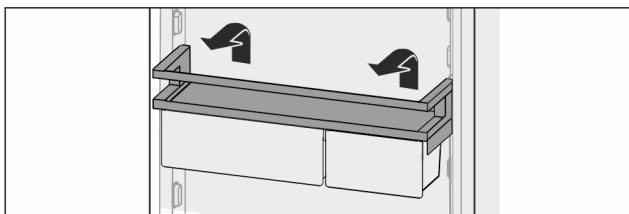


Fig. 107

- ▶ Išimkite į viršų.
- ▶ Vėl įstatykite bet kurioje vietoje.
- ▷ Lentynėlė prieš 4 žvaigždučių šaldiklio stalčių: nebeužtikrinamas optimalus oro paskirstymas prietaise. Šaldiklio skyriuje gali susidaryti kondensato.*

Pastaba

Liebherr rekomenduoja:*

- ▶ Įkabinkite lentynėlę su Vario dėžutėmis, kokia ji buvo pristatyta iš gamyklos, tokiam aukštyje, kad būtų po 4 žvaigždučių šaldiklio stalčiumi. Taip šaldytuvo skyriuje užtikrinamas optimalus oro paskirstymas.*

Vario dėžučių perkėlimas:

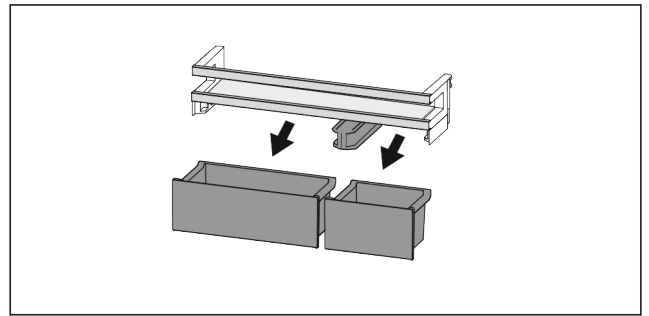


Fig. 108

Jei durų lentynėlė išimta:

- ▶ Išimkite dėžutes.

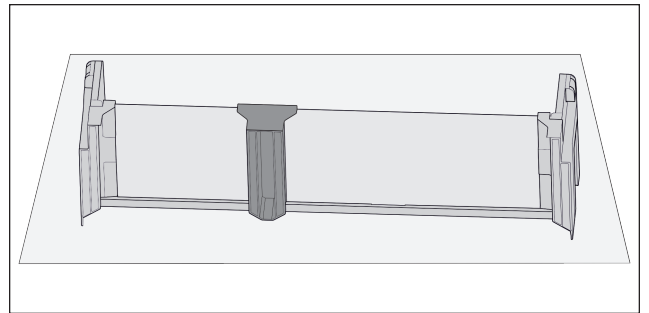


Fig. 109

- ▶ Padėkite lentyną ant stalo.

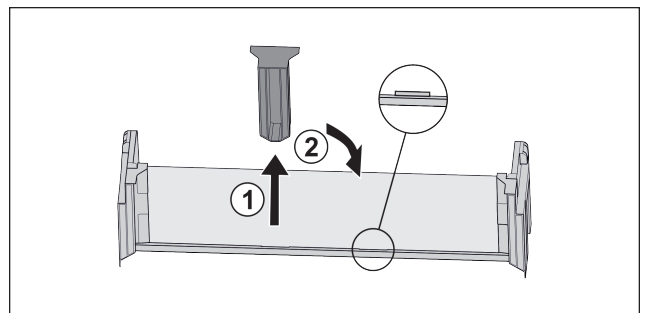


Fig. 110

- ▶ Ištraukite vidurinę laikančiąją dalį Fig. 110 (1).
- ▶ Įstatykite vidurinę laikančiąją dalį antroje padėtyje Fig. 110 (2).

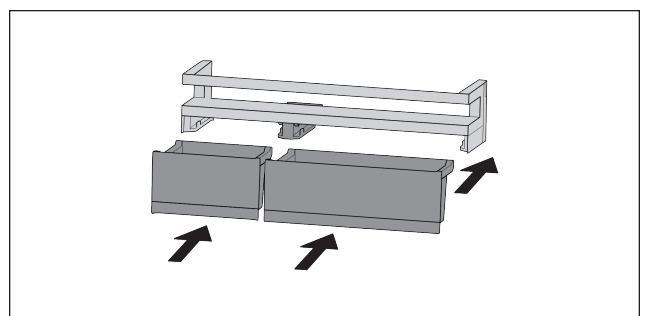


Fig. 111

- ▶ Pakeiskite dėžutes.

8.2.2 Durų lentynėlių išardymas

Durų lentynėles galima išardyti, norint jas išvalyti.

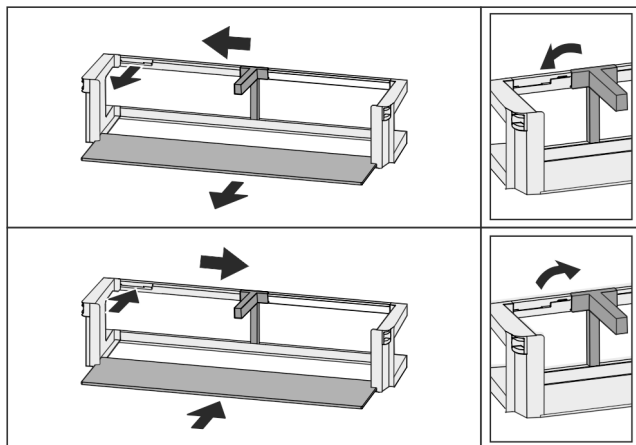


Fig. 112

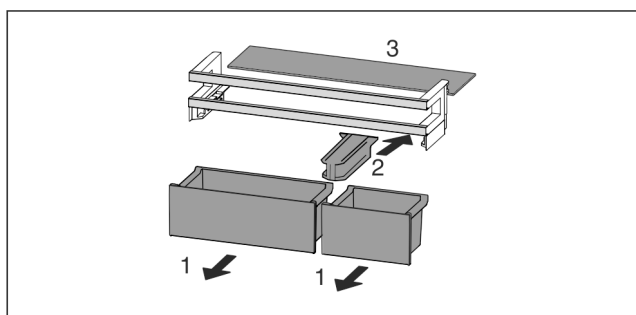


Fig. 113

- ▶ Išardykite durų lentynėles.

8.3 Lentynos

8.3.1 Lentynų perkėlimas / išėmimas

Lentynos ištraukimo stabdikliais yra apsaugotos nuo netyčinio ištraukimo.

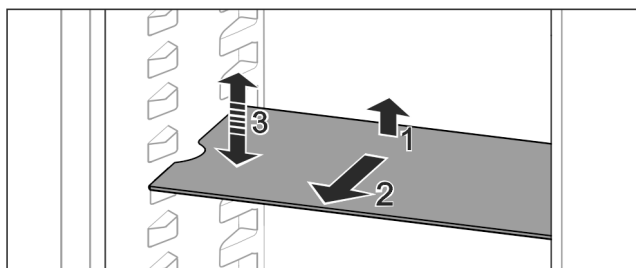


Fig. 114

- ▶ Kilstelėkite lentyną ir ištraukite į priekį.
- ▷ Šoninė anga yra atramos padėtyje.
- ▶ Lentynos perkėlimas: pakelkite arba nuleiskite į norimą aukštį ir įstumkite.

-arba-

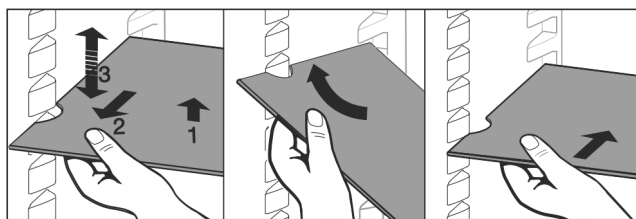


Fig. 115

- ▶ Visiškas lentynos išėmimas: ištraukite į priekį.
- ▶ Lengvesnis išėmimas: nustatykite lentyną įstrižai.
- ▶ Lentynos įdėjimas vėl: įstumkite iki galo.
- ▷ Ištraukimo stabdikliai nukreipti žemyn.

- ▷ Ištraukimo stabdikliai yra už priekinio kontaktinio paviršiaus.

8.4 Reguliuojamo pločio lentyna

8.4.1 Reguliuojamo pločio lentynos naudojimas

Lentynos ištraukimo stabdikliais yra apsaugotos nuo netyčinio ištraukimo.

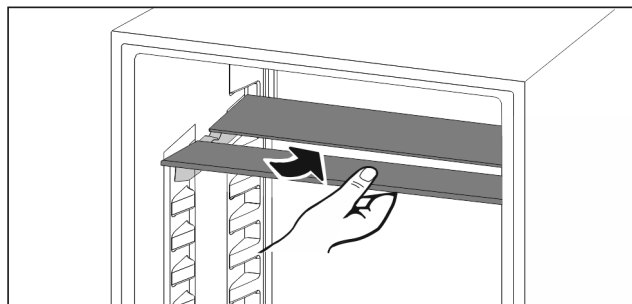


Fig. 116

- ▶ Reguliuojamo pločio lentyną nustumkite, kaip parodyta paveikslėlyje.

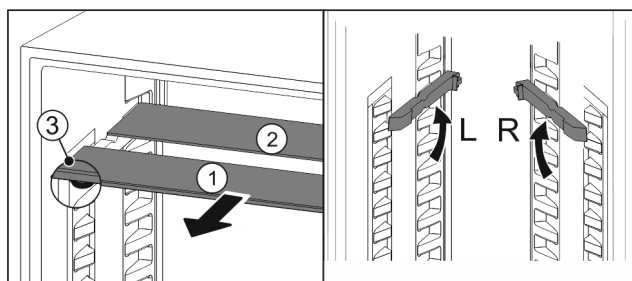


Fig. 117

Aukščio reguliavimas:

- ▶ Ištraukite Fig. 117 (1) stiklines lentynėles po vieną į priekį.
- ▶ Ištraukite atraminius bėgelius iš fiksuatoriaus ir užfiksuokite pageidaujama aukštyje.
- ▶ Įstumkite stiklines lentynėles paeiliui po vieną.
- ▷ Plokšti ištraukimo stabdikliai, iš karto už atraminio bėgelio.
- ▷ Aukšti ištraukimo stabdikliai gale.

Abiejų lentynų naudojimas:

- ▶ Suimkite ranka apatinę stiklinę plokštę ir patraukite į priekį.
- ▷ Stiklinė plokštė Fig. 117 (1) su apdailos juoste yra priekyje.
- ▷ Stabdikliai Fig. 117 (3) nukreipti žemyn. Prietaisai su šaldiklio stalčiumi.*
- ▶ Atraminių bėgelių ir reguliuojamo pločio lentynų netvirtinkite prieš ventiliatorių.*

8.5 VarioSafe

VarioSafe – tai vieta šaldytuvo skyriuje mažiems maisto produktams, pakuotėms, tūtelėms ir stiklinėms.

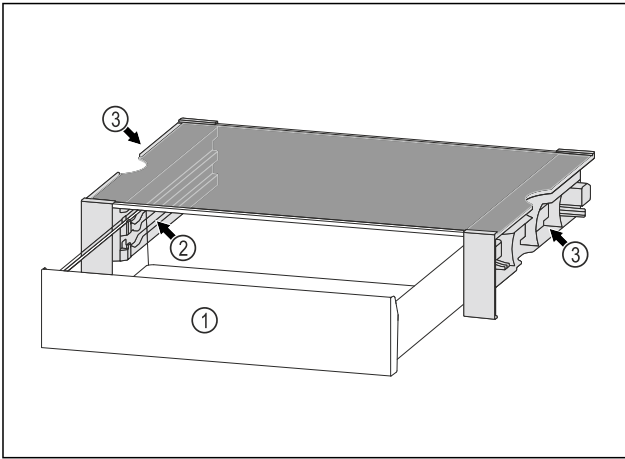


Fig. 118

- (1) VarioSafe stalčius (3) Angos kairėje ir dešinėje šoninėje sienelėje
- (2) Šoninės sienelės su briaunomis VarioSafe stalčiui

8.5.1 VarioSafe įdėjimas

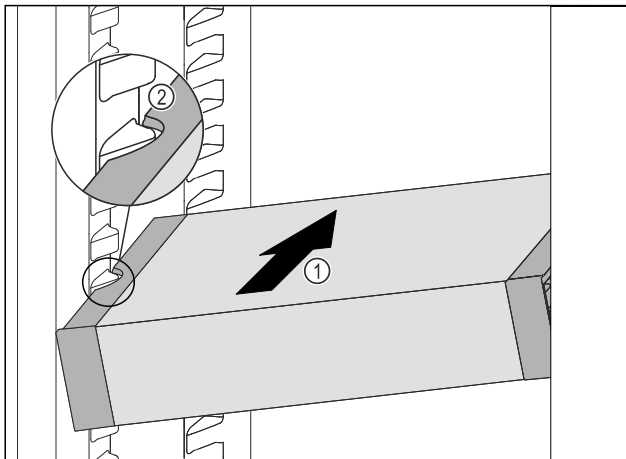


Fig. 119

- VarioSafe įstumkite įstrižai į šaldytuvo skyrį Fig. 119 (1), kol VarioSafe šoninės angos Fig. 119 (2) bus talpyklos briaunos aukštyje šaldytuvo skyriuje.

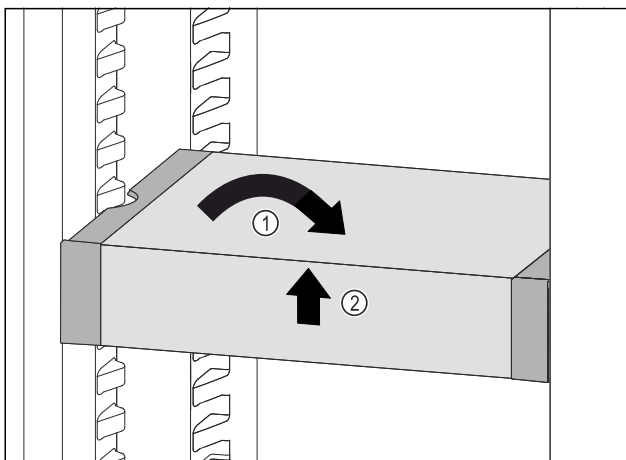


Fig. 120

- Nustatykite VarioSafe tiesiai. Fig. 120 (1)
- Pakelkite VarioSafe priekyje. Fig. 120 (2)

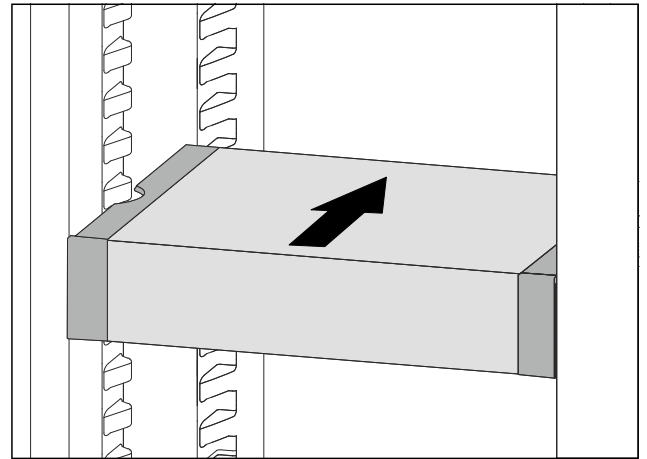


Fig. 121

- Pakelkite VarioSafe į priekį.
- Įstumkite VarioSafe į galą.
- Nuleiskite VarioSafe.
- ▷ VarioSafe priekyje girdimai užsifiksuoja.
- ▷ VarioSafe naudojamas.

8.5.2 VarioSafe perkėlimas

Jūs galite VarioSafe kaip visumą perkelti šaldymo skyriuje.

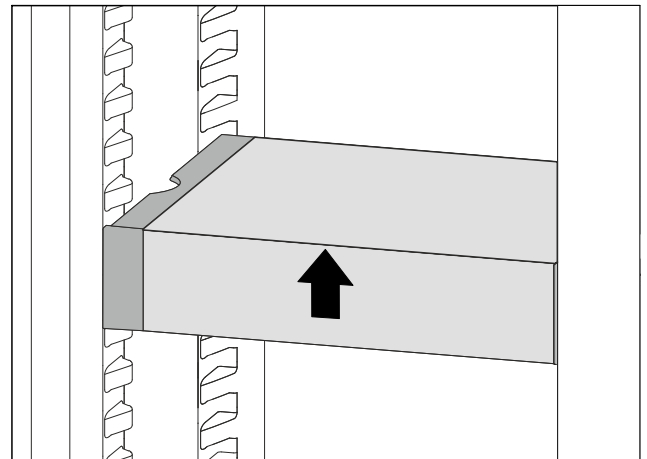


Fig. 122

- Pakelkite VarioSafe priekyje.

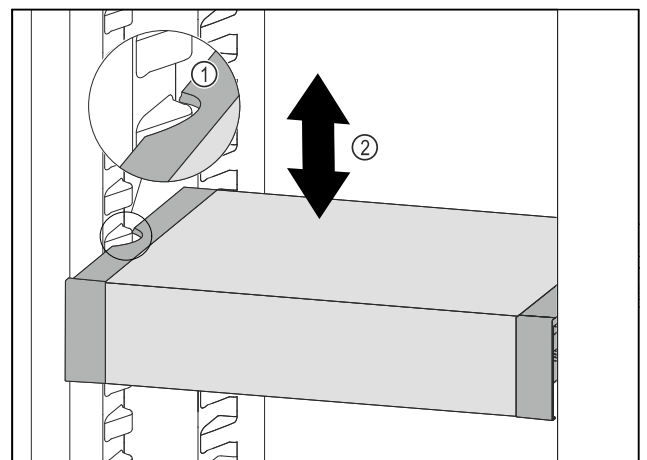


Fig. 123

- Traukite VarioSafe į priekį, kol šoninės VarioSafe angos bus talpyklos briaunos aukštyje šaldytuvo skyriuje. Fig. 123 (1)
- Judinkite VarioSafe šaldytuvo skyriuje į viršų arba žemyn, kol bus pasiektas norimas aukštis. Fig. 123 (2)

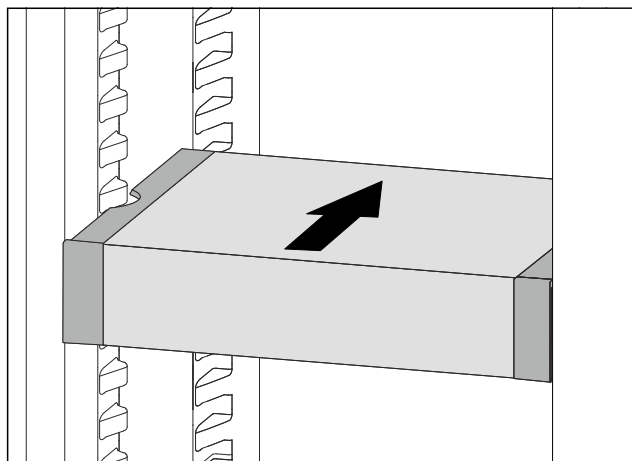


Fig. 124

- ▶ Pakelkite VarioSafe priekyje.
- ▶ Įstumkite VarioSafe į galą.
- ▷ VarioSafe priekyje girdimai užsifiksuoja.
- ▷ VarioSafe perkeltas į aukštį.

8.5.3 VarioSafe stalčiaus perkėlimas

VarioSafe stalčių galima įstatyti dviejuose skirtinguose aukščiuose. Jei VarioSafe stalčiuje norite laikyti aukštesnius maisto produktus, tuomet įstumkite VarioSafe stalčių ant apatinės briaunos. Jei VarioSafe stalčiuje norite laikyti aukštesnius maisto produktus, tuomet įstumkite VarioSafe stalčių ant viršutinės briaunos.

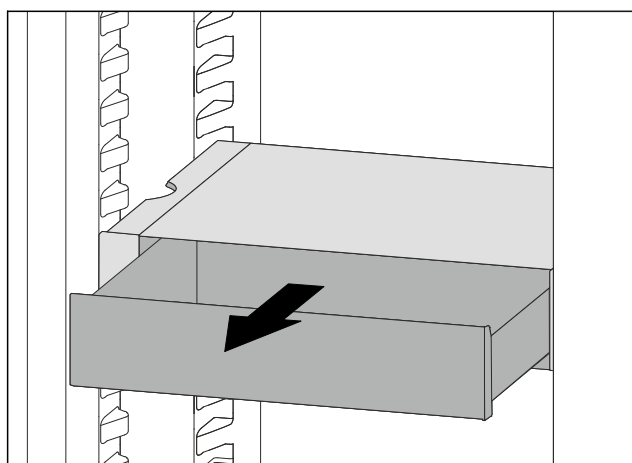


Fig. 125

- ▶ Ištraukite VarioSafe stalčių iki galo.
- ▶ Pakelkite VarioSafe stalčių priekyje.
- ▶ Išimkite VarioSafe stalčių į priekį.

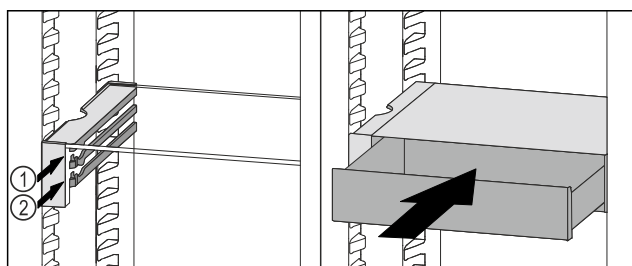


Fig. 126

- ▶ Pakelkite VarioSafe stalčių priekyje.
- ▶ Uždėkite VarioSafe stalčių už stabdiklių ant norimos briaunos Fig. 126 (1) arba Fig. 126 (2).
- ▷ VarioSafe stalčius perkeltas į aukštį.

8.5.4 VarioSafe išėmimas

VarioSafe galite išimti kaip visumą.

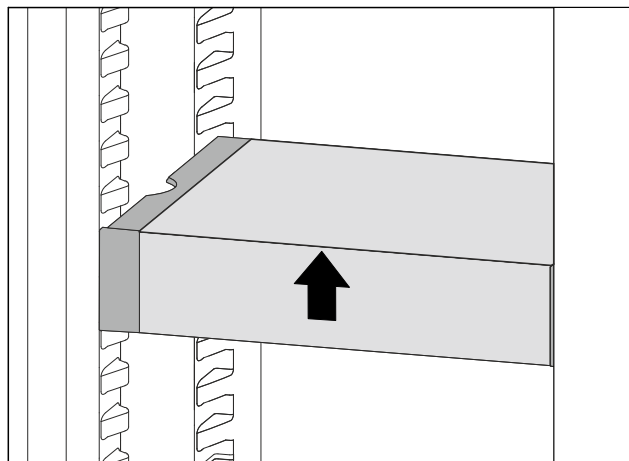


Fig. 127

- ▶ Pakelkite VarioSafe priekyje.

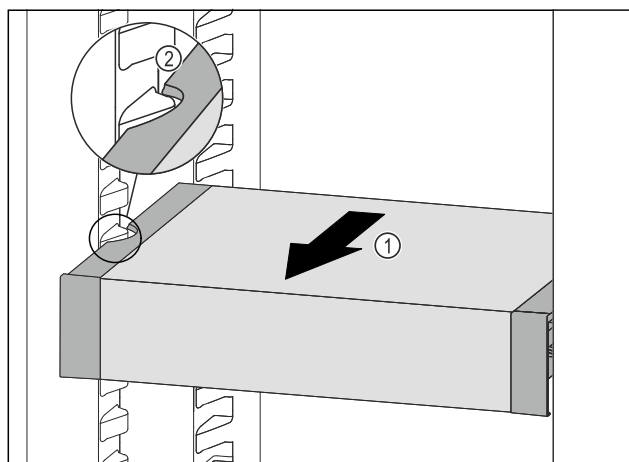


Fig. 128

- ▶ Traukite VarioSafe į priekį Fig. 128 (1), kol šoninės VarioSafe angos bus talpyklos briaunos aukštyje šaldytuvo skyriuje. Fig. 128 (2)

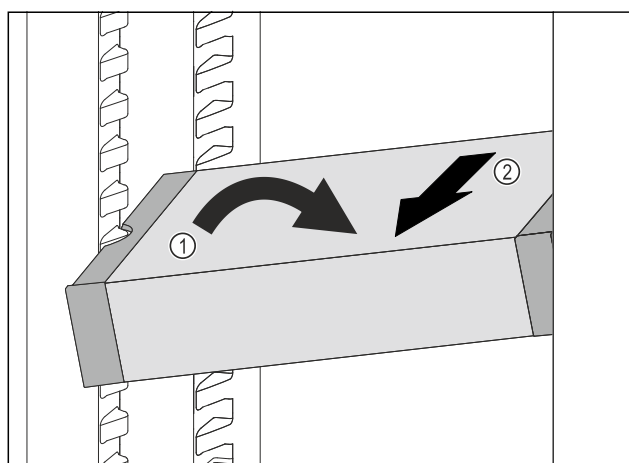


Fig. 129

- ▶ Nustatykite VarioSafe šaldytuvo skyriuje įstrižai. Fig. 129 (1)
- ▶ Išimkite VarioSafe į priekį. Fig. 129 (2)
- ▷ VarioSafe išimtas.

8.5.5 VarioSafe išardymas

Jūs galite VarioSafe išardyti į atskiras dalis, kai VarioSafe norite išvalyti arba įmontuoti ar išmontuoti atskiras dalis.

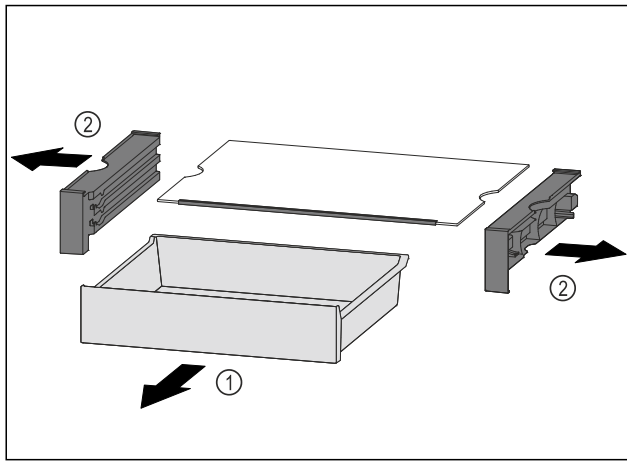


Fig. 130

- ▶ Išimkite VarioSafe kaip visumą. (žr. 8.5.4 VarioSafe išėmimas)
- ▶ Išardykite VarioSafe pagal paveikslėlį.

8.6 InfinitySpring*

Integruotas vandens dalytuvas skirtas patogiai geriamajam vandeniui imti. Vandens temperatūra priklauso nuo temperatūros šaldytuvo skyriuje.

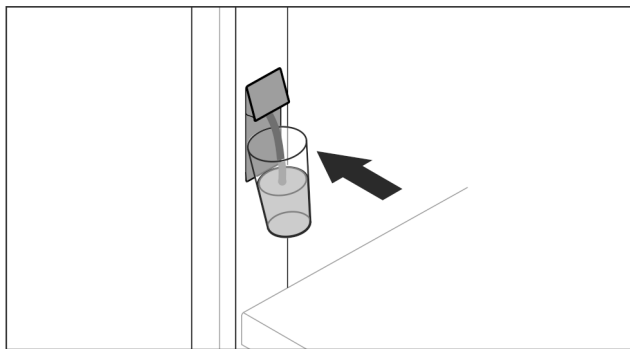


Fig. 131

- ▶ Prispauskite stiklinę prie apatinio dalytuvo mygtuko.
- ▷ Dalytuvas išlenda: vanduo bėga į stiklinę.
- ▶ Venkite vandens pusrū: lėtai išimkite stiklinę. Didelio kiekio vandens įpylimas:
- ▶ Jei vanduo nebebėga, išimkite vandens indą ir iš naujo prispauskite prie apatinio dalytuvo mygtuko.

8.7 Vieta kepimo skardai

Virš stalčių yra vietos kepimo skardai Fig. 1 (9).

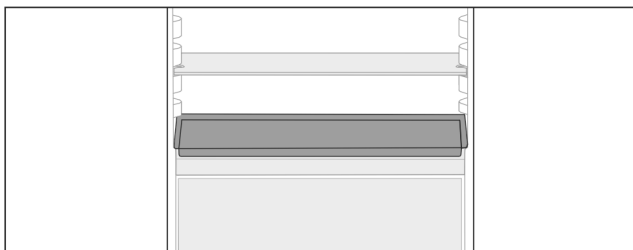


Fig. 132

Įsitikinkite, kad įvykdytos šios sąlygos:

- Laikomasi didžiausių kepimo skardos matmenų (žr. 10.1 Techniniai duomenys).
- Kepimo skarda atvėsusi iki kambario temperatūros.
- Apatinė durų lentynėlė įstatyta bent per vieną padėtį aukščiau.

Kai durys atidarytos 90°:

- ▶ Įstumkite kepimo skardą ant apatinių šoninių atramų.
- arba-
- ▶ Jei kepimo skarda priglunda netolygiai:
- ▶ Naudokite atraminius bėgelius iš priedų.

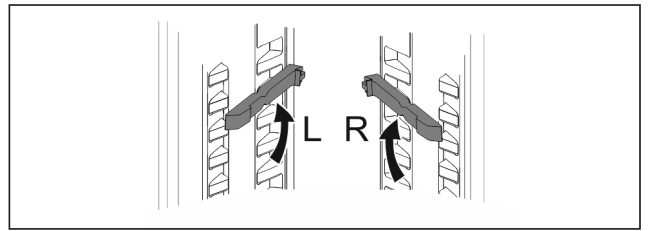


Fig. 133

- ▶ Užfiksukite atraminius bėgelius ant apatinių atramų. Kai durys atidarytos 90°:
- ▶ Įstumkite kepimo skardą ant atraminių bėgelių.

8.8 Reguliuojama butelių lentyna

8.8.1 Butelių lentynos naudojimas

Šaldytuvo apatinėje sienelėje galite pasirinktinai naudoti reguliuojamą butelių lentyną arba stiklinę lentynėlę.

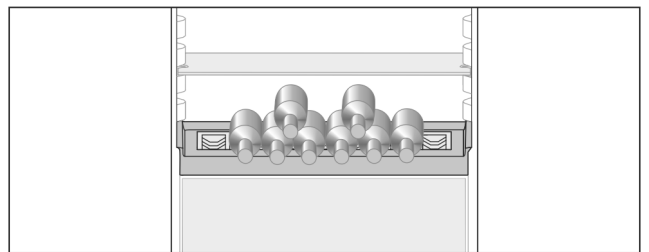


Fig. 134

- ▶ Išimkite stiklinę lentynėlę ir laikykite ją atskirai.
- ▶ Butelius dėkite dugnu prie galinės sienelės.

Pastaba

Jei buteliai išsikiša į priekį virš butelių lentynos:

- ▶ Pakelkite apatinę durų lentynėlę per vieną padėtį aukščiau.

8.8.2 Butelių lentynos išėmimas

Butelių lentyną galima išardyti, norint ją išvalyti.

- ▶ Išimkite stiklinę lentynėlę virš butelių lentynos.

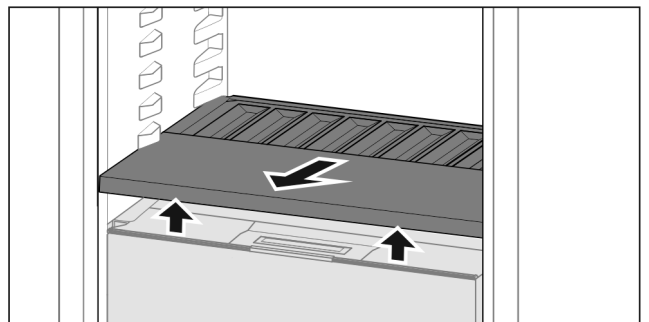


Fig. 135

- ▶ Pakelkite priekyje butelių lentyną ir ištraukite.

Pastaba

Liebherr rekomenduoja:

ant po ja esančio stalčiaus dangčio nedėkite jokių prekių.

8.8.3 Butelių lentynos įdėjimas

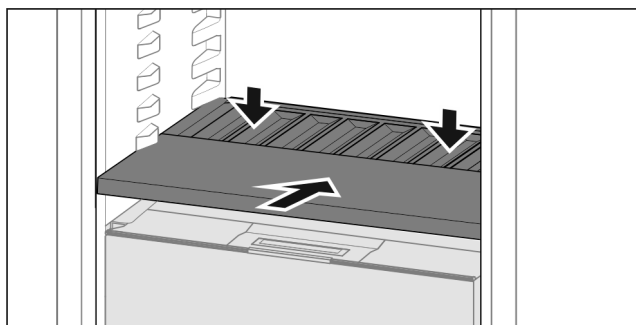


Fig. 136

- ▶ Įstumkite butelių lentyną iki galo ir paspauskite žemyn.
- ▷ Kištukai butelių lentynos gale prijungti automatiškai.
- ▷ Šviesos diodas šviečia.

8.9 Stalčiai

Norėdami išvalyti stalčius, juos galite išimti.

Stalčius išėmimas ir įdėjimas skiriasi, atsižvelgiant į ištraukimo sistemą. Jūsų prietaise gali būti skirtingų ištraukimo sistemų.

Pastaba

Esant blogai ventilacijai, padidėja energijos sąnaudos ir sumažėja vėsinimo galia.

- ▶ Niekuomet neužstatykite ventiliatoriaus grotelių ant vidinės sienelės šaldytuvo viduje!

8.9.1 Stalčius ant teleskopinių bėgelių

Stalčius juda su ištraukiamais bėgeliais (teleskopiniais bėgeliais). Yra iki galo ir iš dalies ištraukiami teleskopiniai bėgeliai. Iki galo ištraukiamus stalčius iš įrenginio galima ištraukti iki galo. Iš dalies ištraukiamus stalčius iš įrenginio galima ištraukti ne iki galo. Kokia sistema yra Jūsų įrenginyje, priklauso nuo įrenginio tipo.

Ištraukimas iki galo*

Ištraukimo iki galo funkciją atpažinsite iš gnybto, kuris yra ant bėgelio gale, atitinkamai kairėje ir dešinėje pusėse.

Stalčiaus išėmimas

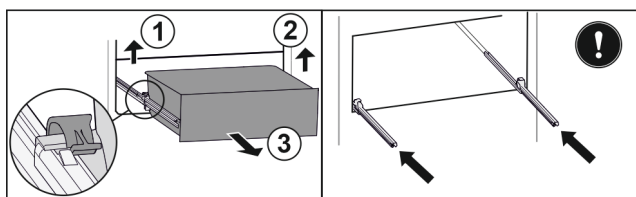


Fig. 137

- ▶ Ištraukite stalčių iki galo.
- ▶ Pakelkite kairįjį gnybtą ir tuo pačiu metu ištraukite kairįjį stalčių į priekį. Fig. 137 (1)
- ▶ Pakelkite dešinįjį gnybtą ir tuo pačiu metu ištraukite stalčių į priekį. Fig. 137 (2)
- ▶ Išimkite stalčių į priekį. Fig. 137 (3)
- ▶ Įstumkite bėgelius.

Stalčiaus įstatymas

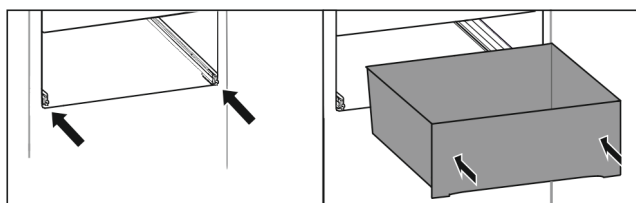


Fig. 138

- ▶ Įstumkite bėgelius.
- ▶ Uždėkite stalčių ant bėgelių.
- ▶ Įstumkite stalčių į galą.
- ▷ Stalčius gale girdimai užsifiksuoja.

Šaldytuvo skyriaus dalinis ištraukimas*

Stalčiaus išėmimas

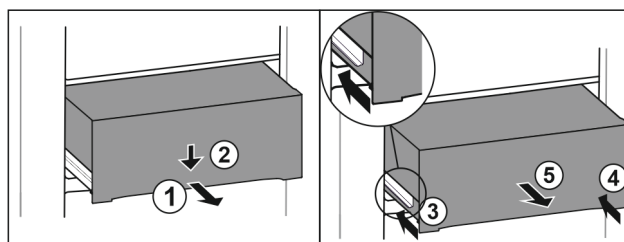


Fig. 139

- ▶ Ištraukite stalčių iki pusės. Fig. 139 (1)
- ▶ Paspauskite priekinėje pusėje esantį stalčių žemyn. Fig. 139 (2)
- ▶ Įstumkite kairįjį bėgelį maždaug 2 cm. Fig. 139 (3)
- ▶ Įstumkite dešinįjį bėgelį maždaug 2 cm. Fig. 139 (4)
- ▶ Išimkite stalčių į priekį. Fig. 139 (5)

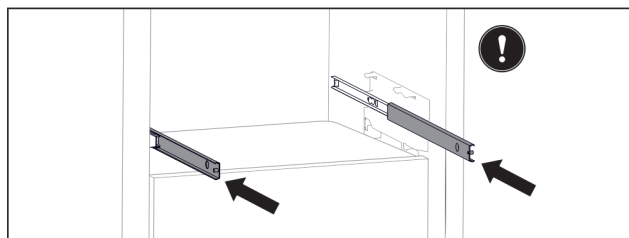


Fig. 140

Jei išėmus stalčių bėgeliai dar ne iki galo įstumti:

- ▶ Įstumkite bėgelius iki galo.

Stalčiaus įstatymas

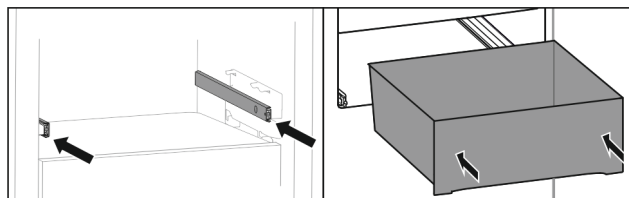


Fig. 141

- ▶ Įstumkite bėgelius.
- ▶ Uždėkite stalčių ant bėgelių.
- ▶ Įstumkite stalčių į galą.

8.10 Fruit & Vegetable-Safe dangtis

Stalčiaus dangtį galima nuimti, norint jį išvalyti.

8.10.1 Stalčiaus dangčio nuėmimas

Įsitikinkite, kad įvykdytos šios sąlygos:

- Butelių lentyna išimta (žr. 8.8 Reguliuojama butelių lentyna).

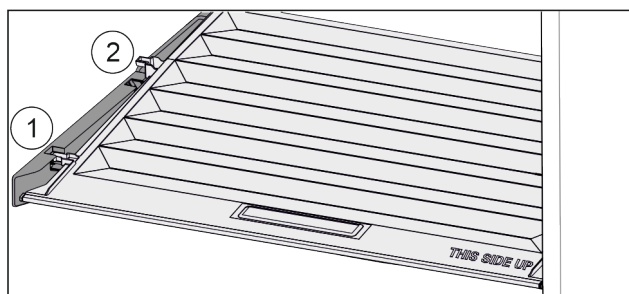


Fig. 142

Jei stalčiai išimti:

- ▶ Dangtį iki angos laiknčiosiose dalyse ištraukite į priekį Fig. 142 (1).
- ▶ Pakelkite gale iš apačios ir nuimkite Fig. 142 (2) į viršų.

8.10.2 Stalčiaus dangčio uždėjimas

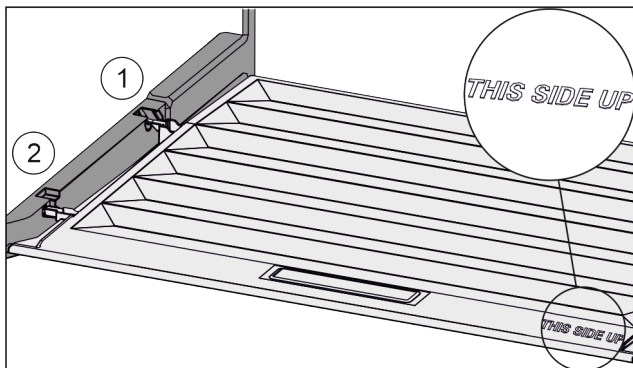


Fig. 143

Jei užrašas THIS SIDE UP yra viršuje:

- ▶ Dangčio pertvaras įkiškite virš galinio laikiklio Fig. 143 (1) angos ir priekyje užfiksuokite laikiklyje Fig. 143 (2).
- ▶ Nustatykite dangtį į norimą padėtį (žr. 8.11 Drėgmės reguliavimas).

8.11 Drėgmės reguliavimas

Drėgmę galite reguliuoti patys, reguliuodami stalčiaus dangtį.

Stalčiaus dangtis yra iš karto ant stalčiaus ir gali būti uždengtas lentynomis arba papildomais stalčiais.

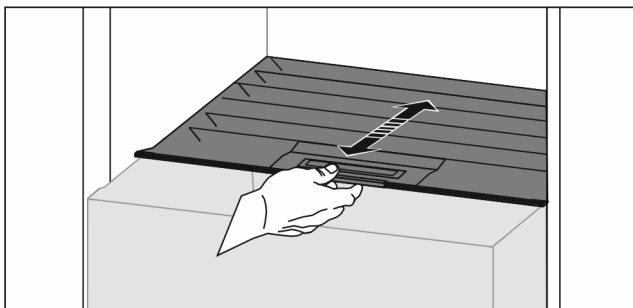


Fig. 144

Maža oro drėgmė

- ▶ Atidarykite stalčių.
- ▶ Ištraukite stalčiaus dangtį į priekį.
- ▷ Uždarius stalčių: tarpas tarp dangčio ir stalčiaus.
- ▶ Išaktyvinkite HydroBreeze.
- ▷ Oro drėgmė saugykloje sumažėja.

Didelė oro drėgmė

- ▶ Atidarykite stalčių.
- ▶ Nustumkite stalčiaus dangtį į galą.
- ▷ Uždarius stalčių: dangtis gerai užsandarina stalčių.
- ▶ Aktyvinkite HydroBreeze.
- ▷ Oro drėgmė saugykloje padidėja.
- Jei stalčiuje per daug drėgmės:
- ▶ pasirinkite nustatymą «Maža oro drėgmė».

-arba-

- ▶ Pašalinkite drėgmę šluoste.

Pastaba

Su nustatymu «Maža oro drėgmė» Fruit & Vegetable-Safe taip pat galima naudoti kaip Meat & Dairy-Safe.

- ▶ Nustatykite «mažą oro drėgmę».

8.12 HydroBreeze

HydroBreeze padengia rūku maisto produktus ir pasirūpina drėgme skyrelyje.

HydroBreeze ir susijęs vandens bakas yra reguliuojamoje butelių lentynoje.

Įsitinkite, kad įvykdytos šios sąlygos:

- vandens bakas išvalytas (žr. 9.7.3 Įrangos valymas),
- vandens bakas tinkamai užfiksuotas,
- drėgmė nustatyta ties «Didelė oro drėgmė» (žr. 8.11 Drėgmės reguliavimas),
- HydroBreeze aktyvinta (žr. HydroBreeze).

8.12.1 Vandens bako papildymas



ĮSPĖJIMAS

Nešvarus vanduo!

Apsinuodijimai.

- ▶ Pilkite tik geriamąjį vandenį.
- ▶ HydroBreeze išaktyvintas: ištuštinkite vandens baką.
- ▶ HydroBreeze nenaudojamas ilgesnį laiką: ištuštinkite vandens baką.

PRANEŠIMAS

Skysčiai, kurių sudėtyje yra cukraus!

HydroBreeze pažeidimas.

- ▶ Pilkite tik geriamąjį vandenį.

Pastaba

Naudojant filtruotą, demineralizuotą vandenį, gaunamas geriausias kokybės geriamasis vanduo sklandžiam HydroBreeze veikimui.

Tokią vandens kokybę galima užtikrinti, naudojant specializuotoje prekyboje parduodamą stalo vandens filtrą.

- ▶ Į vandens indą pilkite tik filtruotą, demineralizuotą geriamąjį vandenį.

Vandens bakas sumontuotas reguliuojamoje butelių lentynoje (žr. 1.2 Prietaiso ir įrangos apžvalga).

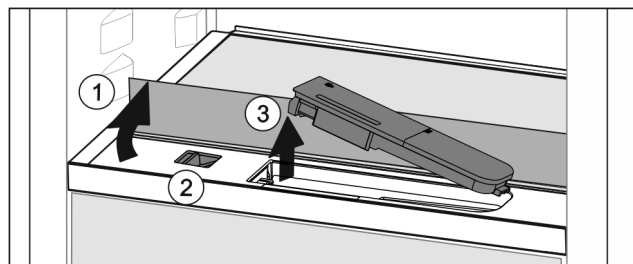


Fig. 145

- ▶ Paspauskite galinį, kairinį priekinės stiklinės lentynėlės kampą.
- ▷ Stiklo lentynėlė pakyla į viršų.
- ▶ Pakelkite stiklinę lentynėlę ir iki galo atlenkite atgal Fig. 145 (1).
- ▷ Stiklinė lentynėlė yra stačioje padėtyje.
- ▶ Nustumkite slankiklį Fig. 145 (2) į kairę.
- ▷ Vandens bakas iššoka iš įdubos.
- ▶ Išimkite vandens baką Fig. 145 (3).
- ▶ Išvalykite vandens baką (žr. 9.7.3 Įrangos valymas). Kampuota anga:
- ▶ Pripilkite geriamojo vandens iki žymos.
- ▶ Iš pradžių į įdubą įstatykite vandens bako dugną.
- ▶ Lėtai nuleiskite priekinę dalį ir įspauskite baką.
- ▷ Vandens bakas užfiksuotas.

8.12.2 Vandens bako išardymas

Norėdami išvalyti, galite išardyti HydroBreeze vandens baką.

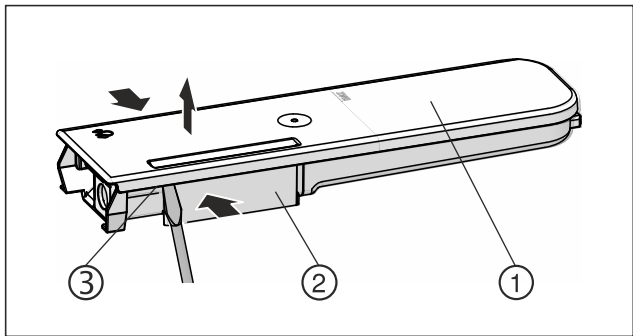


Fig. 146

- ▶ Suspauskite vandens baką Fig. 146 (2), atsargiai nukelkite dangtį Fig. 146 (1) nuo fiksavimo iškyšų Fig. 146 (3) ir nutraukite jį į viršų.
- ▷ Dangtis atlaisvintas.

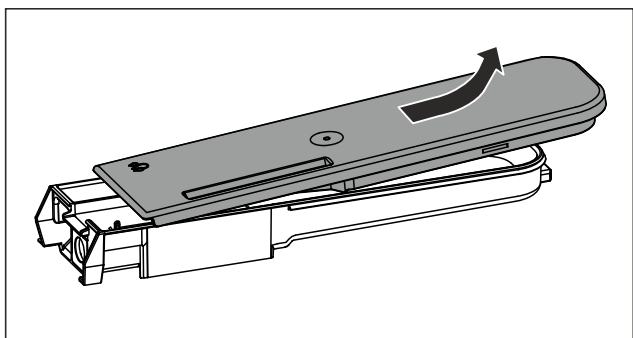


Fig. 147

- ▶ Siek tiek pajudinkite dangtį Fig. 146 (1) į vieną ir į kitą puses bei nuimkite jį į viršų.
- ▷ Vandens bakas išardytas.

8.13 Sviestinė

8.13.1 Sviestinės atidarymas / uždarymas

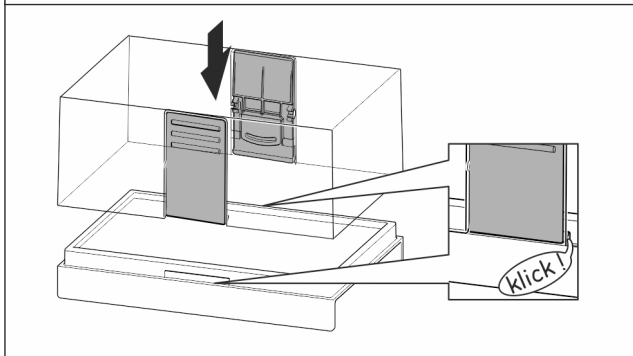
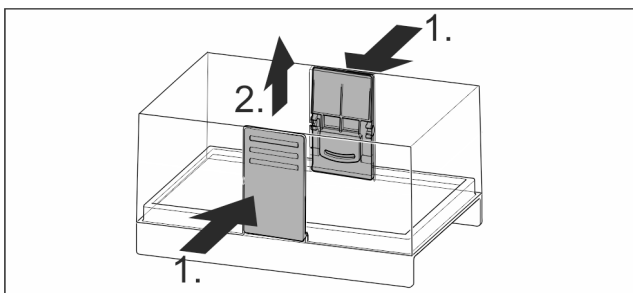


Fig. 148

8.13.2 Sviestinės išardymas

Sviestinę galima išardyti, norint ją išvalyti.

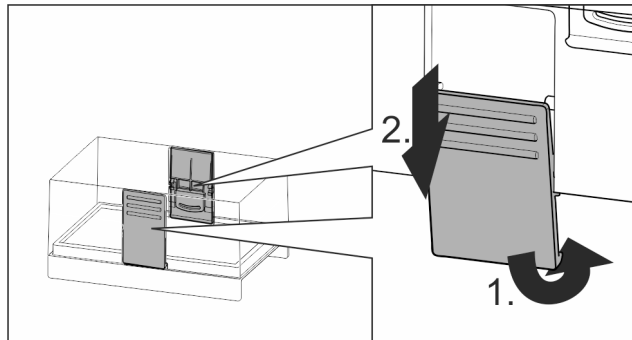


Fig. 149

- ▶ Išardykite sviestinę.

8.14 Dėklas kiaušiniams

Dėklą kiaušiniams galima ištraukti ir apsukti. Abi dėklo kiaušiniams dalis galima naudoti, norint atskirti, pvz., dėl pirkimo datos.

8.14.1 Dėklo kiaušiniams naudojimas

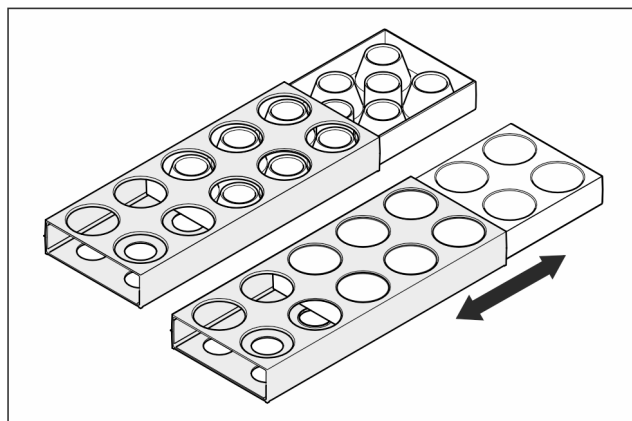


Fig. 150

- ▶ Viršutinė pusė: laikykite vištų kiaušinius.
- ▶ Apatinė pusė: laikykite putpelių kiaušinius.

8.15 Butelių laikiklis

8.15.1 Butelių laikiklio naudojimas

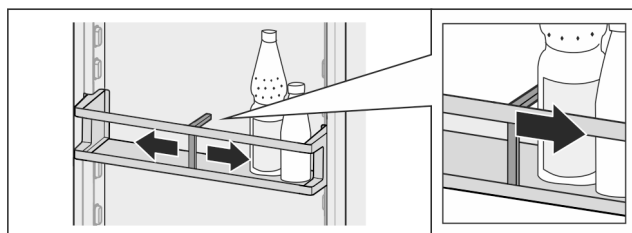
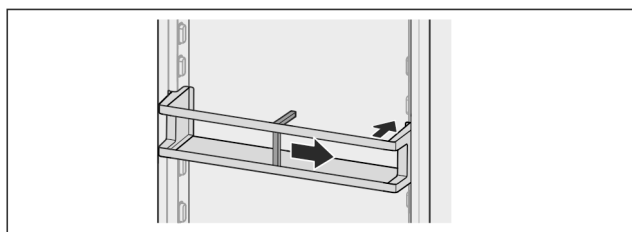


Fig. 151

- ▶ Užstumkite butelių laikiklį ant butelių.
- ▷ Buteliai neapvirs.

8.15.2 Butelių laikiklio išėmimas



Techninis aptarnavimas

Fig. 152

- ▶ Tam nustumkite butelių laikiklį iki krašto į dešinę.
- ▶ Išimkite į galą.

8.16 FlexSystem

8.16.1 FlexSystem naudojimas

Naudojant FlexSystem, maisto produktus galima laikyti aiškiai, lanksčiai ir surūšiuotus. Juos galima aiškiai suskirstyti, pvz., į vaisius, daržoves ir pagal galiojimo datą.

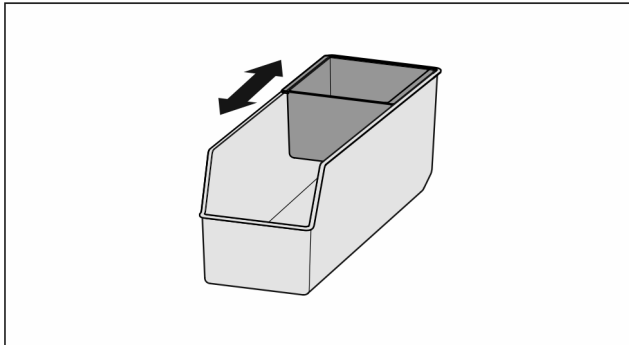


Fig. 153

- ▶ Perstumkite vidinį indelį.

8.16.2 FlexSystem išėmimas

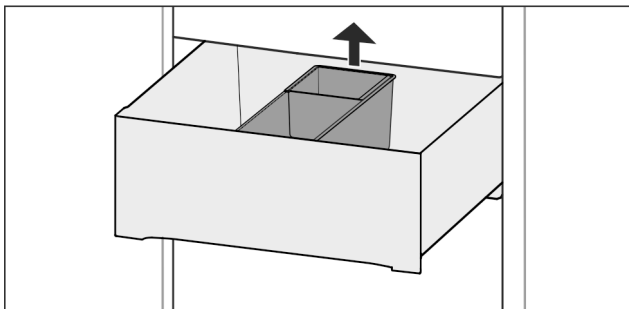


Fig. 154

- ▶ Pakelkite FlexSystem gale.
- ▶ Išimkite į viršų.

8.16.3 FlexSystem įdėjimas

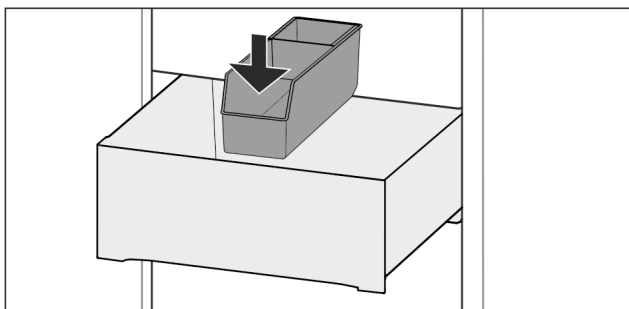


Fig. 155

- ▶ Iš pradžių įdėkite FlexSystem priekį.
- ▶ Galinę dalį nuleiskite.

8.16.4 FlexSystem išardymas

FlexSystem galima išardyti, norint ją išvalyti.

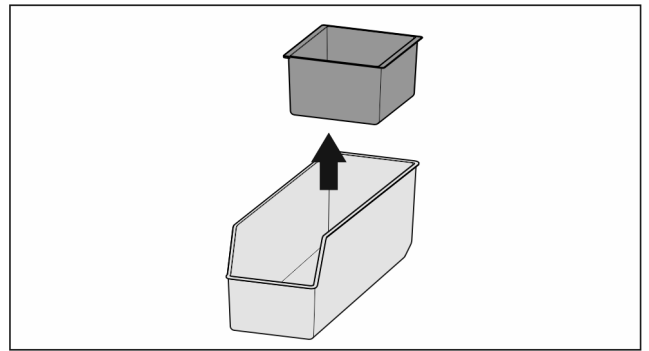


Fig. 156

- ▶ Išardykite FlexSystem.

9 Techninis aptarnavimas

9.1 FreshAir aktyviosios anglies filtras

FreshAir aktyviosios anglies filtras yra stalčiuje virš ventiliatoriaus.

Jis užtikrina optimalią oro kokybę.

- Aktyviosios anglies filtrą keiskite kas 6 mėnesius. Esant nustatytam priminimui, pranešimu indikatoriuje raginama atlikti pakeitimą.
- Aktyviosios anglies filtrą galima išmesti į įprastas buitines atliekas.

Pastaba

Jūs įsigysite FreshAir aktyviosios anglies filtrą Liebherr-Hausgeräte parduotuvėje ties home.liebherr.com/shop/de/deu/zubehor.html.

9.1.1 FreshAir aktyviosios anglies filtro išėmimas

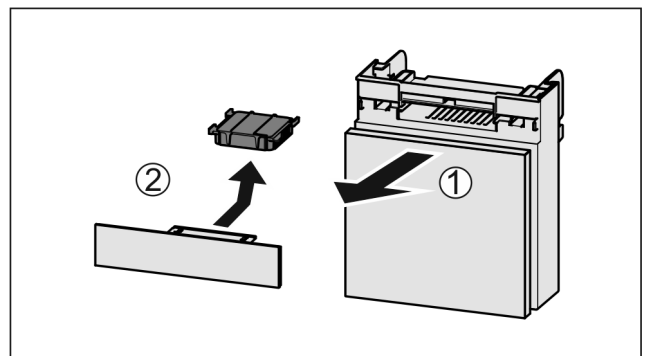


Fig. 157

- ▶ Ištraukite Fig. 157 (1) stalčių į priekį.
- ▶ Išimkite Fig. 157 (2) aktyviosios anglies filtrą.

9.1.2 FreshAir aktyviosios anglies filtro įdėjimas

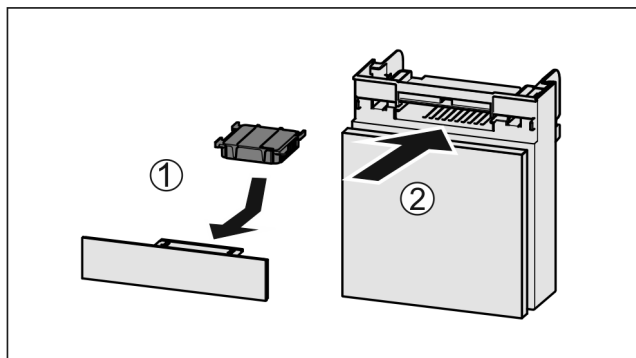


Fig. 158

- ▶ Įdėkite Fig. 158 (1) aktyviosios anglies filtrą pagal paveikslėlį.
- ▷ Aktyviosios anglies filtras užsifiksuoja. Jei aktyviosios anglies filtras nukreiptas žemyn:
- ▶ Įstumkite Fig. 158 (2) stalčių.
- ▷ Aktyviosios anglies filtras dabar paruoštas naudoti.

9.2 Vandens bakas*

InfinitySpring vandens bakas yra už apatinio stalčiaus.*

9.2.1 Vandens bako išėmimas

- ▶ Užsukite čiaupą.
- ▶ Leiskite InfinitySpring 30 s tekėti, o likusį vandenį surinkite naudodami stiklinę.*
- ▶ Išimkite stalčių.
- ▶ Pasukite vandens baką iki galo į kairę ir ištraukite.
- ▷ Lašantis vanduo surenkamas į vandens surinkimo indą.
- ▶ Ištuštinkite vandenį iš vandens surinkimo indo.*
- ▶ Vandens surinkimo indą išvalykite šluoste arba išplaukite indaplovėje.*

9.2.2 Vandens bako įdėjimas

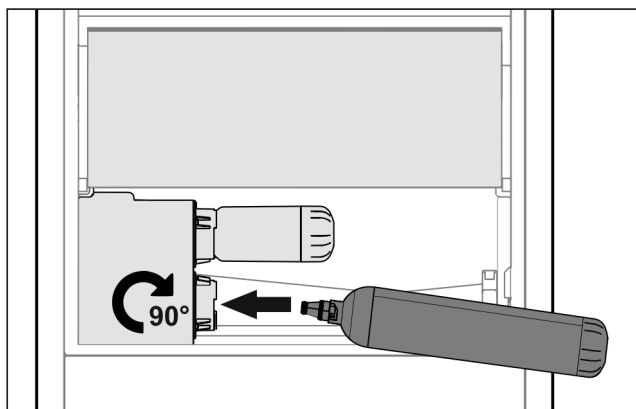


Fig. 159

- ▶ Išimkite stalčių.
- ▶ Įdėkite vandens baką ir maždaug 90° pasukite į dešinę iki galo.
- ▶ Patikrinkite, ar vandens bakas sandarus ir iš jo neteka vanduo.
- ▶ Įstatykite stalčių.
- ▶ Atsukite vandens čiaupą.
- ▶ Išleiskite orą iš vandens sistemos. (žr. 4.2.1 Oro išleidimas iš vandens sistemos)*

Vietoj vandens filtro galima naudoti papildomą vandens baką.*

Pastaba

Vandens baką galima įsigyti kaip atsarginę dalį.

9.2.3 Vandens surinkimo indo išėmimas / įdėjimas*

Vandens surinkimo indą galima išimti, norint jį išvalyti.

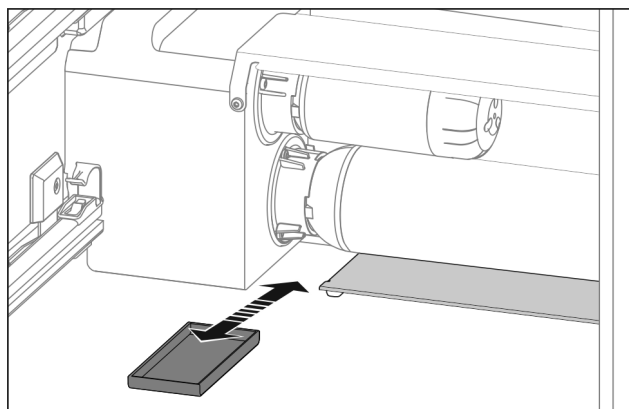


Fig. 160

- ▶ Vandens surinkimo indą ištraukite į priekį.

9.3 Vandens filtras*

Vandens filtras yra už apatinio stalčiaus.

Jis surenka nuosėdas vandenyje ir sumažina chloro skonį.

- Esant nurodytam našumui, vandens filtrą keiskite kas 6 mėnesius arba pastebėję aiškų pratakos sumažėjimą.
- Vandens filtre yra aktyviosios anglies ir jį galima utilizuoti su įprastomis buitinėmis atliekomis.

Pastaba

Vandens filtrą įsigysite Liebherr-Hausgeräte parduotuvėje ties home.liebherr.com/shop/de/deu/zubehor.html.

9.3.1 Vandens filtro išėmimas

- ▶ Išimkite stalčių.
- ▶ Pasukite vandens filtrą iki galo į kairę ir ištraukite.
- ▷ Lašantis vanduo surenkamas į vandens surinkimo indą.
- ▶ Vandens surinkimo indą išvalykite šluoste arba išplaukite indaplovėje.

9.3.2 Vandens filtro įstatymas

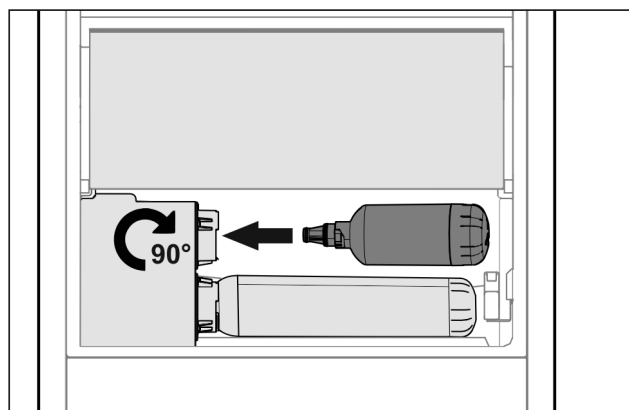


Fig. 161

- ▶ Išimkite stalčių.
- ▶ Įstatykite vandens filtrą ir maždaug 90° pasukite į dešinę iki galo.
- ▶ Patikrinkite, ar filtras sandarus ir iš jo neteka vanduo.
- ▶ Įstatykite stalčių.



PERSPĖJIMAS

Naujame vandens filtrė gali būti suspenduotųjų medžiagų.
▶ Išleiskite 3 l vandens iš InfinitySpring ir jį utilizuokite.

▷ Dabar vandens filtras yra paruoštas naudoti.

9.4 Ištraukimo sistemų ardymas / montavimas

9.4.1 Patarimai, kaip išardyti prietaisą

Norėdami išvalyti ištraukimo sistemas, kai kurias galite išardyti. Jūsų prietaise gali būti skirtingų ištraukimo sistemų.

Toliau nurodytas ištraukimo sistemas galima išardyti arba jų negalima išardyti:

Ištraukimo sistema	galima išardyti / negalima išardyti
Ištraukimas iki galo*	negalima išardyti*
Šaldytuvo skyriaus dalinis ištraukimas*	negalima išardyti*

9.5 Prietaiso atitirpinimas



ISPĖJIMAS

Netinkamas prietaiso atitirpdymas!
Sužalojimams ir pažeidimams.

- ▶ Norėdami pagreitinti atitirpdymo procesą, nenaudokite jokių kitų mechaninių įtaisų ar priemonių, o tik rekomenduojamus (-as) gamintojo.
- ▶ Nenaudokite jokių elektrinių šildytuvų arba valymo garų įrenginių, atviros ugnies ar atitirpimą spartinančių aerozolių.
- ▶ Nešalinkite ledo aštriais daiktais.

Atitirpinama automatiškai. Tirpsmo vanduo išbėga pro nutekėjimo angą ir išgaruoja.

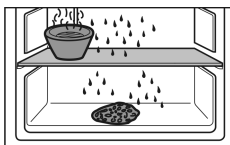
- ▶ Reguliariai valykite išleidimo angą. (žr. 9.7 Prietaiso valymas)

9.6 Šaldiklio stalčiaus atitirpinimas rankiniu būdu*

Po ilgesnio veikimo skyrelyje susidaro šerkšno ir ledo sluoksnis.

Šie veiksniai pagreitina šerno ir ledo sluoksnio susidarymą:

- prietaisas dažnai atidaromas;
- dedami šilti maisto produktai.
- ▶ Išjunkite prietaisą.
- ▶ Ištraukite tinklo kištuką iš kištukinio lizdo arba išjunkite saugiklį.
- ▶ Sušaldytus produktus supakuokite į laikraštį arba į rankšluosčius ir laikykite vėsioje vietoje.



- ▶ Ant vidurinės plokštės pastatykite puodą su karštu, bet ne verdančiu vandeniu.
- ▷ Atitirpinimas pagreitinamas.
- ▶ Palikite šaldiklio ir šaldytuvo duris praviras, kol ledas visiškai ištirps.
- ▶ Išimkite atitirpusius ledukus.

- ▶ Tirpsmo vandenį kelis kartus nušluostykite kempinėle arba šluoste.
- ▶ Išvalykite prietaisą. (žr. 9.7 Prietaiso valymas)

9.7 Prietaiso valymas

9.7.1 Paruošiamieji darbai



ISPĖJIMAS

Elektros smūgio pavojus!

- ▶ Ištraukite šaldytuvo kištuką arba nutraukite elektros srovės tiekimą.



ISPĖJIMAS

Gaisro pavojus

- ▶ Nepažeiskite šaldymo sistemos.

- ▶ Išimkite iš prietaiso maisto produktus.
- ▶ Ištraukite tinklo kištuką.

-arba-

- ▶ Aktyvinkite CleaningMode. (žr. CleaningMode)

9.7.2 Vidaus valymas

PRANEŠIMAS

Netinkamas valymas!

Prietaiso pažeidimai.

- ▶ Naudokite tik minkštas šluostes ir pH neutralų universalųj valiklį.
- ▶ Nenaudokite jokių šveičiančių ar braižančių kempinių.
- ▶ Nenaudokite stiprių, šveičiamųjų valymo priemonių, kuriose yra smėlio, chloridų arba rūgščių.

- ▶ Plastikiniai paviršiai: valykite rankiniu būdu minkšta, sausa šluoste drungnu vandeniu ir šiek tiek ploviklio.
- ▶ Metaliniai paviršiai: valykite rankiniu būdu minkšta, sausa šluoste drungnu vandeniu ir šiek tiek ploviklio.
- ▶ Nutekėjimo anga: pašalinkite nuosėdas plona pagalbine priemone, pvz., vatos pagaliuku.

9.7.3 Įrangos valymas

PRANEŠIMAS

Netinkamas valymas!

Prietaiso pažeidimai.

- ▶ Naudokite tik minkštas šluostes ir pH neutralų universalųj valiklį.
- ▶ Nenaudokite jokių šveičiančių ar braižančių kempinių.
- ▶ Nenaudokite stiprių, šveičiamųjų valymo priemonių, kuriose yra smėlio, chloridų arba rūgščių.

Valymas minkšta, sausa šluoste drungnu vandeniu ir šiek tiek ploviklio:

- VarioSafe
- Fruit & Vegetable-Safe dangtis
- Stalčius
- Reguluojama butelių lentyna
- FlexSystem

Valymas drėgna šluoste:

- Teleskopiniai bėgeliai
- Atkreipkite dėmesį: tepalas kreipiamosiose skirtas sutepti ir jo negalima pašalinti!

Plovimas indaplovėje iki 60 °C:

- Durų lentynėlė
- VarioBox
- Butelių laikiklis
- Lentyna

- Reguluojamo pločio lentyna
- Reguluojamo pločio lentynos laikančioji dalis
- HydroBreeze vandens bakas ir vandens bako dangtis
- Vandens surinkimo indas*
- Dėklas kiaušiniams
- Sviestinė
- ▶ Išardykite įrangą: žr. atitinkamą skyrių.
- ▶ Išvalykite įrangą.

9.7.4 InfinitySpring valymas*

InfinitySpring dalytuvą ir aplinką galima išvalyti, prietaiso neatjungiant nuo elektros srovės tinklo.

Išvalyti reikia:

- pirmą kartą pradėdant eksploatuoti,
- nenaudojant ilgiau nei 5 dienas.
- ▶ Paspauskite apatinį dalytuvo mygtuką.
- ▷ Dalytuvas išlenda.
- ▶ Vandens išleidimo angą ir aplinką išvalykite minkšta, sausa šluoste drungnu vandeniu ir šiek tiek ploviklio.
- ▶ Vėl atleiskite apatinį mygtuką.
- ▶ Išleiskite 2 l vandens iš InfinitySpring ir jį utilizuokite.*

9.7.5 HydroBreeze valymas

Išvalyti reikia:

- pirmą kartą pradėdant eksploatuoti,
- HydroBreeze išaktyvintas daugiau nei 48 valandas.
- Vandens bako pripildymas iš naujo.

Įsitikinkite, kad įvykdytos šios sąlygos:

- HydroBreeze išaktyvintas (žr. HydroBreeze).
- Vandens bakas išimtas ir išplautas indaplovėje.
- ▶ Išvalykite išėmą drėgna šluoste.
- ▶ Įstatykite vandens baką.
- ▶ Aktyvinkite HydroBreeze.

9.7.6 Išvalius

- ▶ Prietaisą ir jo įrangos dalis sausai iššluostykite.
- ▶ Prietaisą prijunkite ir įjunkite.
Kai temperatūra pakankamai žema:
- ▶ Sudėkite maisto produktus.
- ▶ Valymo procedūrą kartokite reguliariai.

10 Pagalba klientams

10.1 Techniniai duomenys

Temperatūros sritis	
Vėsinimas	3 °C iki 9 °C
BioFresh	0 °C iki 3 °C

Maksimalus užšaldomas kiekis/24 h	
Šaldiklio stalčius*	žr. duomenų skydelį ties «Užšaldymo pajėgumas .../24 h» *

Maksimalūs kepimo skardos matmenys	
Plotis	466 mm
Gylis	386 mm
Aukštis	50 mm

Apšvietimas	
Energinio efektyvumo klasė ¹	Šviesos šaltinis
Šiame gaminyje yra energinio efektyvumo klasės G vienas arba keli šviesos šaltiniai.	Šviesos diodas

¹ Prietaise gali būti skirtingų energinio efektyvumo klasių šviesos šaltiniai. Mažiausia energinio efektyvumo klasė nurodyta.

Prietaisams su WLAN jungtimi:

Dažnio duomenys	
Dažnių juosta	2,4 GHz
Maksimaliai spinduliuojama galia	< 100 mW
Radio ryšio įrenginio naudojimo tikslas	Prijungimas prie vietinio WLAN tinklo duomenų mainams

10.2 Eksploataciniai garsai

Vykstant eksploatacijai, prietaisas skleidžia įvairius garsus.

- Esant **mažai vėsinimo galiai**, prietaisas veikia, taupydamas energiją, tačiau ilgiau. Garsumas yra **mažesnis**.
- Esant **didelei vėsinimo galiai**, maisto produktai atvėsinami greičiau. Garsumas yra **didesnis**.

Pavyzdžiai:

- aktyvintos funkcijos (žr. 7.2 Prietaiso funkcijos)
- veikiantis ventiliatorius
- šviežiai sudėti maisto produktai
- aukšta aplinkos temperatūra
- ilgai atidarytos durys

Triukšmas	Galima priežastis	Triukšmo rūšis
Kunkuliavimas ir šnarėjimas	Šaltnešis teka į šaldymo kontūrą.	Įprastas darbinis garsas
Šnypštymas ir cypimas	Šaltnešis įpurškiamas šaldymo kontūrą.	Įprastas darbinis garsas
Burzgimas	Prietaisas vėsina. Garsumas priklauso nuo vėsinimo galios.	Įprastas darbinis garsas
Brūžinimo garsai	Durys su uždarymo amortizatoriumi atidaromos ir uždaromos.	Įprastas darbinis garsas
Birbimas ir ošimas	Veikia ventiliatorius.	Įprastas darbinis garsas
Spragsėjimas	Komponentai įjungiami ir išjungiami.	Įprastas jungimo garsas
Dardėjimas arba zvimimas	Aktyvūs vožtuvai arba sklendės.	Įprastas jungimo garsas

Triukšmas	Galima priežastis	Triukšmo rūšis	Šalinimas
Vibracija	Blogai įmontuota	Gedimo garsas	Patikrinkite, kaip įmontuota. Ištiesinkite prietaisą.

Pagalba klientams

Triukšmas	Galima priežastis	Triukšmo rūšis	Šalinimas
Barškėjimas	Įranga, daiktai prietaiso viduje	Gedimo garsas	Užfiksuokite įrangos dalis. Palikite tarp daiktų atstumą.

dėlto prietaisas veikia blogai, patikrinkite, ar sutrikimas neatsirado dėl prietaiso neteisingo naudojimo. Tokiu atveju remonto išlaidos nebus kompensuojamos, net jeigu garantinio aptarnavimo terminas nebus pasibaigęs.

Toliau nurodytus sutrikimus galite pašalinti patys.

10.3.1 Prietaiso funkcija

10.3 Techninis sutrikimas

Jūsų prietaiso konstrukcija ir gamybos būdas užtikrina, kad prietaisas veiktų be sutrikimų ir ilgą laiką. Tačiau, jei vis

Gedimas	Priežastis	Šalinimas
Prietaisas neveikia.	→ Prietaisas neįjungtas.	▶ Įjunkite prietaisą.
	→ Tinklo kištukas blogai įstatytas į kištukinį lizdą.	▶ Patikrinkite kištuką.
	→ Blogai veikia kištukinio lizdo saugiklis.	▶ Patikrinkite saugiklius.
	→ Srovės tiekimo nutrūkimas	▶ Prietaisą laikykite uždarytą. ▶ Apsaugokite maisto produktus: jeigu srovės tiekimas nutrūko ilgam, viršuje ant maisto produktų uždėkite šalčio akumuliatorių arba naudokite decentralizuotą šaldiklį. ▶ Atitirpintų maisto produktų nebeužšaldykite.
	→ Prietaiso kištukas blogai įstatytas į kištukinį lizdą.	▶ Patikrinkite prietaiso kištuką.
Temperatūra nepakankamai žema.	→ Blogai uždarytos prietaiso durys.	▶ Uždarykite prietaiso duris.
	→ Nepakankama ventilacija.	▶ Atlaisvinkite ventiliacines groteles ir jas išvalykite.
	→ Per aukšta aplinkos temperatūra.	▶ Problemos sprendimas: (žr. 1.5 Prietaiso paskirtis)
	→ Durys atidaromos per dažnai arba būna per ilgai atidarytos.	▶ Palaukite, kol reikiama temperatūra nusistovės savaime. Jei taip nėra, kreipkitės į klientų aptarnavimo tarnybą. (žr. 10.4 Klientų aptarnavimo tarnyba)
	→ Neteisingai nustatyta temperatūra.	▶ Nustatykite žemesnę temperatūrą ir patikrinkite po 24 valandų.
	→ Prietaisas stovi per arti šilumos šaltinių (viryklės, šildytuvo ir t. t.).	▶ Nekeiskite prietaiso arba šilumos šaltinio stovėjimo vietos.
	→ Prietaisas nebuvo tinkamai įmontuotas į nišą.	▶ Patikrinkite, ar prietaisas buvo tinkamai įmontuotas ir teisingai užsidaro durys.
Durų sandariklis pažeistas arba jį reikia pakeisti dėl kitų priežasčių.	→ Durų sandariklį galima pakeisti. Jį galima pakeisti be pagalbinių įrankių.	▶ Kreipkitės į klientų aptarnavimo tarnybą. (žr. 10.4 Klientų aptarnavimo tarnyba)
Prietaisas apledėjęs arba susidaro kondensato.	→ Durų sandariklis gali būti išslydęs iš griovelio.	▶ Patikrinkite, ar durų sandariklis griovelyje yra tinkamoje padėtyje.


10.3.2 Įranga

Gedimas	Priežastis	Šalinimas
InfinitySpring neveikia.*	→ Vandens sistemoje yra oro.	▶ Išleiskite orą iš vandens sistemos (žr. montavimo instrukciją, Vandens prijungimas).
	→ Neatidaryta vandens jungtis.	▶ Atidarykite vandens jungtį.*

Gedimas	Priežastis	šalinimas
Vandens prataka InfinitySpring yra netolygi.*	→ Nešvarus perlatorius.	▶ Pakeiskite perlatorių. Kreipkitės į klientų aptarnavimo tarnybą. (žr. 10.4 Klientų aptarnavimo tarnyba)
HydroBreeze nedrėkina vėsinamų maisto produktų.	→ HydroBreeze neaktyvinta.	▶ Aktyvinkite HydroBreeze.
	→ Vandens bake per mažai vandens.	▶ Pripildykite vandens baką.
	→ Priešais koncentratorių yra nešvarumų.	▶ Išvalykite HydroBreeze.
	→ Vandens bakas blogai užfiksuotas numatytoje įduboje.	▶ Tinkamai užfiksuokite vandens baką.
	→ Fruit & Vegetable-Safe dangtis yra nustatytas į padėtį «Maža oro drėgmė».	▶ Fruit & Vegetable-Safe dangtį nustatykite ties «Didelė oro drėgmė».
Nedega vidaus apšvietimas.	→ Prietaisas neįjungtas.	▶ Įjunkite prietaisą.
	→ Durys buvo praviros ilgiau nei 15 min.	▶ Laikant atidarytas duris, vidaus apšvietimas automatiškai išsijungia maždaug po 15 min.
	→ Perdegė apšvietimo šviesos diodas arba pažeista dengiamoji plokštelė.	▶ Kreipkitės į klientų aptarnavimo tarnybą. (žr. 10.4 Klientų aptarnavimo tarnyba)
Neužsidaro šaldiklio skyrius.*	→ Fiksatorius užsifiksavo atidarius duris.	▶ Iš naujo paspauskite rankeną.

Auto
Door

AutoDoor DUK

Gedimas	Priežastis	šalinimas
Durys atsidaro kitokiu greičiu.	→ Durų greitis priklauso nuo durų apkrovos.	▶ Nereikia atlikti jokių veiksmų.
Variklis sustoja ir durys neužsidaro.	→ Durų srityje yra kliūčių.	▶ Pašalinkite kliūtis. ▶ Iki galo įstumkite stalčius. ▶ Trumpai palaukite. ▶ Pajudinkite duris ranka.
	→ Mechanika užblokuota.	▶ Stenkitės nepažeisti lanksto: nejudinkite durų prieš variklį. ▶ Susisiekite su klientų aptarnavimo tarnyba. (žr. 10.4.1 Susisiekimas su klientų aptarnavimo tarnyba)
	→ Perkaito variklis.	▶ Leiskite varikliui atvėsti. ▶ Trumpai palaukite. ▶ Pajudinkite duris ranka.
Nepavyksta išsaugoti durų atidarymo kampo.	→ Parinktas per mažas durų atidarymo kampas.	▶ Nustatykite durų atidarymo kampą iš naujo: pasirinkite bent 70° durų atidarymo kampą. „Liebherr“ rekomenduoja bent 90°, kad galėtumėte neprikaištingai ištraukti stalčius. (žr. AutoDoor)
Durys nereaguoja į stuksenimo signalą.	→ Per silpnai stuksenama.	▶ Padidinkite stuksenimo jutiklio jautrumą. Stuksenimo jutiklis yra lankstų pusėje siauroje durų pusėje. (žr. montavimo instrukciją)
	→ Stuksenimo funkcija neaktyvinta.	▶ Aktyvinkite funkciją AutoDoor. (žr. AutoDoor)
Durys neužsidaro komanda balsu.	→ Nesureguliuotas balso vedlys.	▶ Sureguliuokite balso vedlį. (žr. AutoDoor)
	→ Daugiau informacijos ir mokymo programas rasite:	▶ home.liebherr.com/faq-autodoor

Eksplotavimo nutraukimas

10.4 Klientų aptarnavimo tarnyba

Iš pradžių patikrinkite, ar klaidos negalite pašalinti patys (žr. 10 Pagalba klientams). Jeigu neįmanoma, kreipkitės į klientų aptarnavimo tarnybą.

Adresą rasite pridedamoje «Liebherr techninės priežiūros» brošiūroje arba ties home.liebherr.com/service.



ĮSPĖJIMAS

Nekvalifikuotas remontas!
Sužalojimai.

- ▶ Prietaisą remontuoti ir daryti kitokius jo pakeitimus, kurie išsamiai aprašyti skyriuje (žr. 9 Techninis aptarnavimas), gali tik techninio aptarnavimo skyriaus specialistas.
- ▶ Pažeistą prijungimo prie tinklo laidą leidžiama keisti tik gamintojui arba jo klientų aptarnavimo tarnybai ar panašią kvalifikaciją turinčiam asmeniui.
- ▶ Prietaisuose su silpnosios srovės kištuku leidžiama keisti klientui.

10.4.1 Susisiekimasis su klientų aptarnavimo tarnyba

Įsitinkinkite, kad yra ši prietaiso informacija:

- prietaiso pavadinimas (modelis ir indeksas)
 - techninės priežiūros Nr. (servisas)
 - serijos Nr. (S-Nr.)
 - ▶ Iškvieskite informaciją apie prietaisą ekrane. (žr. Prietaiso informacija)
- arba-**
- ▶ Informacijos apie prietaisą ieškokite duomenų skydelyje. (žr. 10.5 Duomenų skydelis)
 - ▶ Užsirašykite informaciją apie prietaisą.
 - ▶ Praneškite klientų aptarnavimo tarnybai: praneškite apie klaidas ir informaciją apie prietaisą.
 - ▷ Tai padės greitai ir efektyviai pašalinti defektus.
 - ▶ Laikykitės kitų klientų aptarnavimo tarnybos nurodymų.

10.5 Duomenų skydelis

Duomenų skydelis yra už stalčių, vidinėje prietaiso pusėje.

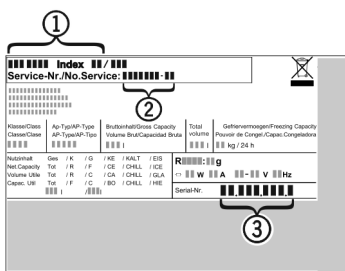


Fig. 162

- (1) Prietaiso pavadinimas
 - (2) Techninės priežiūros Nr.
 - (3) Serijos Nr.
- ▶ Perskaitykite informaciją duomenų skydelyje.

11 Eksplotavimo nutraukimas

- ▶ Išimkite iš prietaiso maisto produktus.
- ▶ Išaktyvinkite HydroBreeze. (žr. HydroBreeze išaktyvinimas)
- ▶ Išjunkite prietaisą. (žr. Prietaiso išjungimas ir įjungimas)
- ▶ Ištraukite tinklo kištuką iš kištukinio lizdo.
- ▶ Prireikus ištraukite „šaltojo prijungimo“ jungtį: ištraukite „šaltojo prijungimo“ jungtį iš prietaiso kištuko bei vienu metu judinkite j kairę ir dešinę.

- ▶ Išvalykite prietaisą. (žr. 9.7 Prietaiso valymas)
- ▶ Palikite praviras duris, taip išvengsite nemalonių kvapų atsiradimo.

12 Utilizavimas

12.1 Prietaiso paruošimas utilizavimui



Li-Ion

„Liebherr“ kai kuriuose prietaisuose įdeda baterijas. ES įstatymų leidėjas dėl aplinkos apsaugos prižasčių galutinį naudotoją įpareigoja prieš utilizuojant senus prietaisus šias baterijas išimti. Jei Jūsų prietaise yra baterijos, ant prietaiso yra tam tikra nuoroda.

Lemputės Tuo atveju, jei lemputes galite išimti patys, jų nesugadindami, prieš utilizuodami jas taip išmontuokite.

- ▶ Nutraukite prietaiso eksploatavimą.
- ▶ Prietaisas su baterijomis: išimkite baterijas. Aprašymą žr. skyriuje „Techninė priežiūra“.
- ▶ Jei įmanoma: išmontuokite lemputes, kad jų nesugadintumėte.

12.2 Ekologiškas prietaiso utilizavimas



Prietaise vis dar yra vertingų medžiagų, todėl jį reikia šalinti atskirai nuo nerūšiuotų buitinių atliekų.



Li-Ion



Li-Ion

Utilizuokite baterijas atskirai nuo seno prietaiso. Tam baterijas galite nemokamai grąžinti prekybos vietose bei perdirbimo ir žaliavų punktuose.

Lemputės

Išmontuotas lemputes utilizuokite per atitinkamas surinkimo sistemas.

Vokietijai:

Vietiniuose perdirbimo ir žaliavų punktuose prietaisą galite utilizuoti nemokamai 1 klasės surinkimo konteineriuose. Perkant naują šaldytuvą / šaldiklį ir esant > 400 m² prekybvietai plotui, senas prietaisas priimamas taip pat nemokamai prekybos vietoje.



ĮSPĖJIMAS

Bėgantis šaltnešis ir alyva!

Gaisras. Prietaiso viduje esantis šaldymo agentas yra nekenksmingas aplinkai, tačiau degus. Esanti alyva yra taip pat degi. Esant atitinkamai didelei koncentracijai ir sąlyčiai su išoriniu šilumos šaltiniu, bėgantis šaltnešis ir alyva gali užsidegti.

- ▶ Nepažeiskite šaltnešio sistemos vamzdelių ir kompresoriaus.

- ▶ Laikykitės prietaiso transportavimo nuorodų.
- ▶ Ištransportuokite prietaisą be pažeidimų.
- ▶ Utilizuokite baterijas, lemputes ir prietaisą pagal pirmiau pateiktus duomenis.



home.liebherr.com/fridge-manuals

LT Įmontuojamas šaldytuvas su „BioFresh“

Išleidimo data: 20240618

**Prekių kodų 7088408-0
rodyklė: 0**

Liebherr-Hausgeräte GmbH
Memminger Straße 77-79
88416 Ochsenhausen
Deutschland