



Upute za montažu

Quality, Design and Innovation



home.liebherr.com/fridge-manuals



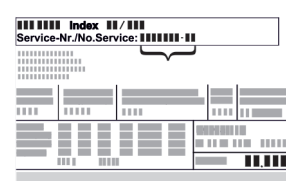






LIEBHERR

Sadržaj

1	Opće sigurnosne napomene	2
2	Uvjeti postavljanja	3
2.1	Prostorija.....	3
2.2	Ugradnja uređaja u kuhinjski element.....	3
2.3	Postavljanje više uređaja.....	4
2.4	Električni priključak.....	4
3	Dimenzije postavljanja	5
4	Potrebna ventilacija	5
5	Transportiranje uređaja	5
6	Skidanje ambalaže	5
7	Montaža zidnih odstojnika	5
8	Postavljanje uređaja	5
9	Poravnavanje uređaja	6
10	Nakon postavljanja	6
11	Zbrinjavanje ambalaže	6
12	Objašnjenje korištenih simbola	6
13	Promjena smjera okretanja vrata	7
13.1	Skidanje vrata.....	8
13.2	Premještanje gornjih dijelova ležaja.....	9
13.3	Premještanje donjih dijelova ležaja.....	10
13.4	Premještanje dijelova ležaja vrata.....	11
13.5	Premještanje ručica*.....	11
13.6	Montaža vrata.....	12
13.7	Poravnanje vrata.....	13
13.8	Montaža prigušivača zatvaranja.....	13
14	Priključak vode*	13
15	Priključivanje priključka za vodu*	14
16	Priključivanje uređaja	15

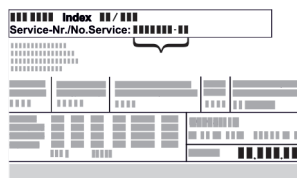
Proizvođač stalno radi na daljnjem razvoju svih tipova i modela. Stoga vas molimo da imate razumijevanja za to da zadržavamo pravo na izmjene u obliku, opremi i tehnici.

Simbol	Objašnjenje
	Pročitati upute Kako biste se upoznali sa svim značajkama svojeg novog uređaja, pažljivo pročitajte napomene u ovom priručniku.
	Kompletne upute na internetu Detaljne upute naći ćete na internetu s pomoću QR koda na prednjoj stranici priručnika ili unošenjem servisnog broja na adresi home.liebherr.com/fridge-manuals . Servisni broj pronaći ćete na označnoj pločici:  <i>Fig. Primjerni prikaz</i>
	Provjeriti uređaj Provjerite sve dijelove u pogledu eventualnih oštećenja izazvanih transportom. Reklamacije uputite prodavaču ili servisnoj službi.



Simbol	Objašnjenje
	Odstupanja Priručnik opisuje više modela, stoga mogu postojati odstupanja. Odjeljci koji se odnose samo na određene uređaje označeni su zvjezdicom (*).
	Upute za djelovanje i rezultati djelovanja Upute za djelovanje označene su s ▶. Rezultati djelovanja označeni su s ▷.
	Videosnimke Videosnimke o uređajima dostupne su na YouTube kanalu tvrtke Liebherr-Hausgeräte.


1 Opće sigurnosne napomene

- Pažljivo sačuvajte ove upute za montažu kako biste ih u svakom trenutku mogli konzultirati.
- Kada uređaj prosljeđujete dalje, novom vlasniku predajte i ove upute za montažu.
- Prije instalacije i uporabe pažljivo pročitajte ove upute za montažu da biste uređaj mogli propisno i sigurno upotrebljavati. Uvijek se pridržavajte sadržanih uputa, sigurnosnih napomena i upozorenja. Oni su važni da biste uređaj mogli sigurno i besprijekorno instalirati, a zatim ga upotrebljavati.
- Najprije pročitajte opće sigurnosne napomene u **priručniku za uporabu**, koje pripadaju ovom priručniku za montažu, u poglavlju „Opće sigurnosne napomene“ i pridržavajte ih se. Ako više ne možete pronaći **priručnik za uporabu**, možete **priručnik za uporabu** preuzeti na internetu unošenjem servisnog broja na adresi home.liebherr.com/fridge-manuals. Servisni broj naći ćete na označnoj pločici:



- **Kada instalirati uređaj, obratite pozornost na upozorenja i druge specifične upute u drugim poglavljima:**

	OPASNOST	označava neposredno opasnu situaciju koja može uzrokovati smrt ili teške tjelesne ozljede, ako se ne izbjegne.
	UPOZORENJE	označava opasnu situaciju koja može uzrokovati smrt ili teške tjelesne ozljede, ako se ne izbjegne.

	OPREZ	označava opasnu situaciju koja može uzrokovati lakše ili srednje teške tjelesne ozljede, ako se ne izbjegne.
	POZOR	označava opasnu situaciju koja može uzrokovati materijalne štete, ako se ne izbjegne.
	Uputa	označava korisne napomene i savjete.

2 Uvjeti postavljanja



UPOZORENJE

Opasnost od požara zbog vlage!

Kada dijelovi koji vode struju ili mrežni priključni vod postanu vlažni, može doći do kratkog spoja.

- Uređaj je namijenjen za upotrebu u zatvorenim prostorijama. Uređaj nemojte postavljati na otvorenom ili u vlažnom području i području prskanja vodom.

Namjenska uporaba

- Uređaj postavljajte i upotrebljavajte samo u zatvorenim prostorijama.

2.1 Prostorija



UPOZORENJE

Curenje rashladnog sredstva i ulja!

Požar. Postojeće rashladno sredstvo ekološki je prihvatljivo, ali i zapaljivo. Postojeće ulje također je zapaljivo. Rashladno sredstvo i ulje koji cure mogu se zapaliti ako dosegnu odgovarajuće visoku koncentraciju i dođu u dodir s vanjskim izvorom topline.

- Nemojte oštetiti cijevne vodove kružnog toka rashladnog sredstva i kompresora.

- Optimalno mjesto postavljanja je suha i dobro prozračena prostorija.
- Ako se uređaj postavlja u vrlo vlažnoj okolini, na vanjskog strani uređaja može se kondenzirati voda. Na mjestu postavljanja uvijek osigurajte dobro prozračivanje i odzračivanje.
- Što je više rashladnog sredstva u uređaju, to veći mora biti prostor u kojem se uređaj nalazi. U premalim prostorima može nastati zapaljiva smjesa plina i zraka u slučaju istjecanja. Za svakih 8 g rashladnog sredstva prostor za postavljanje mora biti velik najmanje 1 m³. Podatci o količini rashladnog sredstva nalaze se na označnoj pločici u unutrašnjosti uređaja.

2.1.1 Podloga u prostoriji

- Pod na mjestu postavljanja mora biti vodoravan i ravan.
- Podloga uređaja treba biti iste visine kao i okolni pod.

2.1.2 Pozicioniranje u prostoriji

- Nemojte postavljati uređaj u područje direktnog sunčevog zračenje, pokraj štednjaka, grijanja i sličnog.
- Postavite stražnju stranu uređaja izravno na zid tako da uvijek upotrijebite priloženi zidni odstojnik (vidi dolje).

2.2 Ugradnja uređaja u kuhinjski element

Uređaj se može adaptirati za ugradnju u kuhinjske ormare.

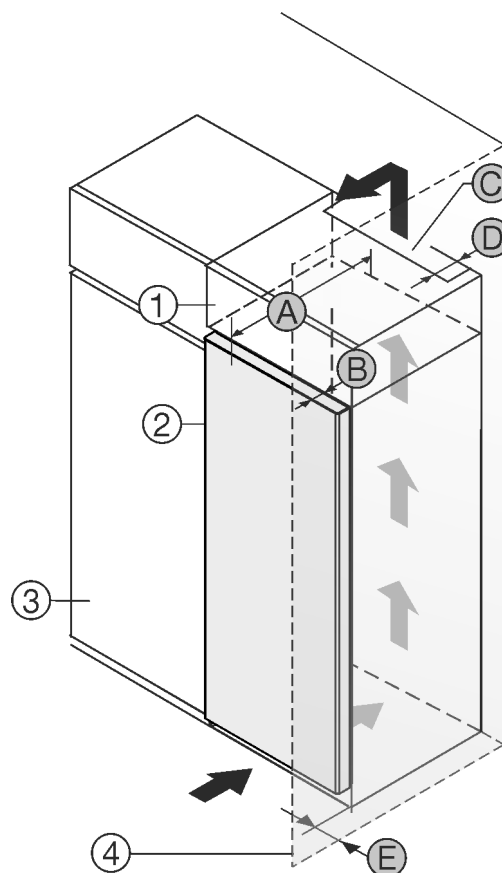


Fig. 1

- (1) Viseći ormar*
- (2) Uređaj*
- (3) Kuhinjski ormar*
- (4) Zid*
- (A) Dubina uređaja*
- (B) Dubina vrata*
- (C) Ventilacijski presjek*
- (D) Udaljenost od stražnje strane uređaja*
- (E) Udaljenost od bočne strane uređaja*

Uvjeti postavljanja

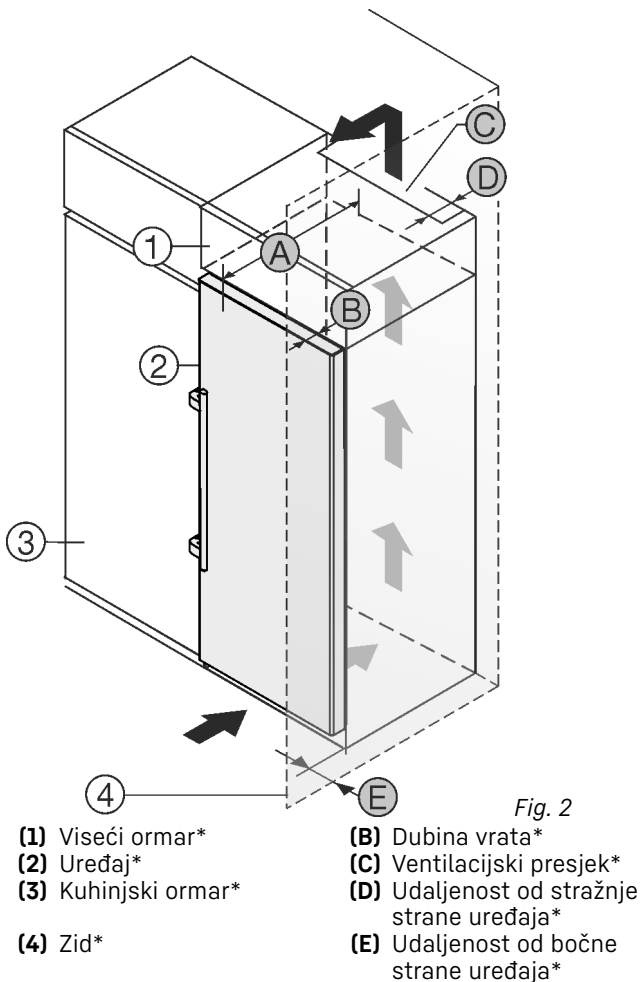


Fig. 2

- (1) Viseći ormar*
- (2) Uređaj*
- (3) Kuhinjski ormar*
- (4) Zid*
- (A) Dubina uređaja*
- (B) Dubina vrata*
- (C) Ventilacijski presjek*
- (D) Udaljenost od stražnje strane uređaja*
- (E) Udaljenost od bočne strane uređaja*

A*	B*	C*	D*	E*
675 mm ^x	65 mm	min.300 cm ²	min.50 mm	min.13 mm

Uređaji bez ručke / s udubljenjem kao rukohvatom

A*	B*	C*	D*	E*
675 mm ^x	75 mm	min.300 cm ²	min.50 mm	min.57 mm

Uređaji s ručkom

Uređaj se može postaviti direktno uz kuhinjski element Fig. 1 (3)*.

Na stražnjoj strani visećeg ormara treba postojati otvor za odzračivanje dubine Fig. 1 (D) po cijeloj širini visećeg ormara.*

Ispod stropa prostorije treba poštovati ventilacijski presjek Fig. 1 (C)*.

Kada se uređaj postavlja s okovima pored zida Fig. 1 (4), razmak između uređaja i zida mora iznositi najmanje 13 mm.*

Kada se uređaj postavlja s okovima pored zida Fig. 1 (4), razmak između uređaja i zida mora iznositi najmanje 57 mm. To odgovara stajanju ručice kod otvorenih vrata.*

Uređaj se može postaviti direktno uz kuhinjski element Fig. 2 (3)*.

Na stražnjoj strani visećeg ormara treba postojati otvor za odzračivanje dubine Fig. 2 (D) po cijeloj širini visećeg ormara.*

Ispod stropa prostorije treba poštovati ventilacijski presjek Fig. 2 (C)*.

Kada se uređaj postavlja s okovima pored zida Fig. 2 (4), razmak između uređaja i zida mora iznositi najmanje 57 mm. To odgovara stajanju ručice kod otvorenih vrata.*

Kako biste vrata mogli potpuno otvoriti, uređaj mora biti za dubinu vrata Fig. 2 (B) ispred u odnosu na prednjicu kuhinjskog elementa. Ovisno o dubini kuhinjskih elemenata Fig. 2 (3) i uporabi zidnih odstoynika, uređaj može i dalje stršati.*

Osigurajte da su ispunjeni sljedeći uvjeti:

- Poštovane su dimenzije niže .
- Poštovani su zahtjevi prozračivanja (pogledajte 4 Potrebna ventilacija) .

2.3 Postavljanje više uređaja

POZOR

Opasnost od oštećivanja kondenziranom vodom!

- Uređaj ne postavljajte izravno uz drugi uređaj za hlađenje/zamrzavanje.

Uređaji su prikladni za različite načine postavljanja. Uređaje kombinirajte samo ako su namijenjeni za to. U sljedećoj tablici prikazani su mogući načini postavljanja ovisno o modelu:

Način postavljanja	Model
pojedinačno	svi modeli
Side-by-Side (SBS)	Modeli čiji naziv modela počinje slovom S...
Jedan pored drugog s razmakom od 70 mm između uređaja	svi modeli bez grijanja bočne stjenke
Ako ne poštuju taj razmak, između bočnih stijenki uređaja nastaje kondenzacija.	

Fig. 3

Sastavite uređaje prema posebnim uputama za ugradnju.

2.4 Električni priključak



UPOZORENJE

Nepropisan rad!

Požar. Ako mrežni kabel / utikač dođe u dodir sa stražnjom stranom uređaja, mrežni kabel / utikač mogu se oštetiti zbog vibracija uređaja, tako da može doći do kratkog spoja.

- Uređaj treba postaviti tako da ne dodiruje utikač ili mrežni kabel.
- U utičnice u prostoru stražnje strane uređaja nemojte priključivati nikakve uređaje.
- Višestruke utičnice / razdjelne letvice i drugi elektronički uređaji (kao što su halogeni transformatori) ne smiju se postavljati i upotrebljavati na stražnjoj strani uređaja.

3 Dimenzije postavljanja

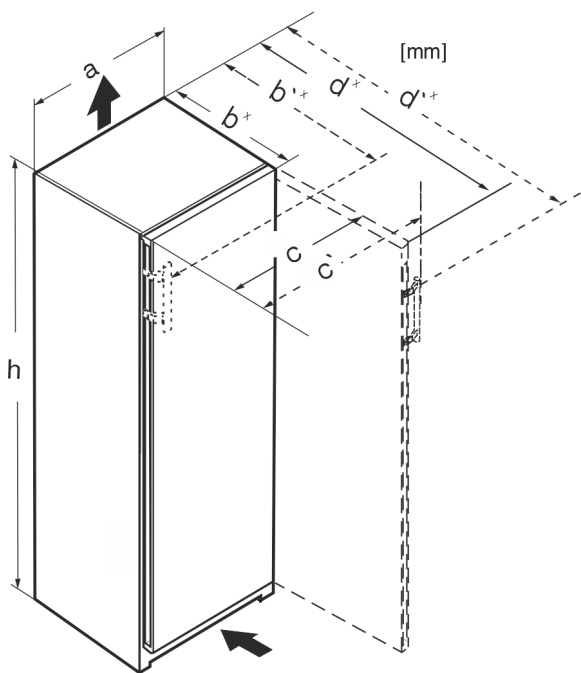


Fig. 4

	h	a	b	b'	c	c'	d	d'
RB/a 42..	1255	597	675 ^x	719 ^x	609	654	1215 ^x	1222 ^x
FN/d 42..	1255	597	675 ^x	719 ^x	609	654	1215 ^x	1222 ^x
FNd/c 46..	1455	597	675 ^x	719 ^x	609	654	1215 ^x	1222 ^x
FN/e/d/c 50.. LTGN-234	1655	597	675 ^x	719 ^x	609	654	1215 ^x	1222 ^x
S/FN/d/c /sdd/std/ bsd/sde 52.. LTGN-270	1855	597	675 ^x	719 ^x	609	654	1215 ^x	1222 ^x
FN/c/d/ 66 ..	145	698	760 ^x	804 ^x	710	754	1402 ^x	1408 ^x
FN/c/d/ 70 ..	165	698	760 ^x	804 ^x	710	754	1402 ^x	1408 ^x
FN/c/d/ 72 ..	185	698	760 ^x	804 ^x	710	754	1402 ^x	1408 ^x

^x Ako uređaj ima priložene zidne odstoynike, dimenzija se povećava za 15 mm .

4 Potrebna ventilacija

POZOR

Opasnost od oštećenja pregrijavanjem zbog nedovoljne ventilacije!

Ako je ventilacija nedovoljna, kompresor se može oštetiti.

- ▶ Osigurajte dovoljnu ventilaciju.
- ▶ Vodite računa o potrebnoj ventilaciji.

Ako se uređaj integrira u kuhinjsku jedinicu, trebate se obavezno pridržavati zahtjeva za ventilaciju:

- Razmačna rebra na stražnjoj strani uređaja osiguravaju dovoljnu ventilaciju. U konačnom položaju ona ne smiju biti u udubinama ili procjepima.
- U načelu vrijedi: što je ventilacijski presjek veći, to uređaj šteti više energije.

5 Transportiranje uređaja

- ▶ Uređaj transportirajte zapakiran.
- ▶ Uređaj transportirajte uspravno.
- ▶ Uređaj transportirajte uz pomoć dvije osobe.

6 Skidanje ambalaže

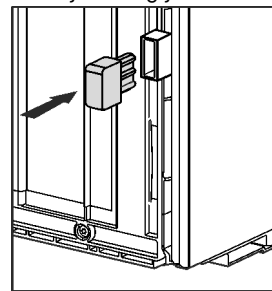
U slučaju oštećenja obavezno se prije priključivanja uređaja informirajte kod dobavljača.

- ▶ Provjerite postoje li na uređaju i ambalaži oštećenja izazvana transportom. Naslućujete li bilo kakva oštećenja, odmah se obratite dobavljaču.
- ▶ Uklonite sve materijale sa stražnje strane ili s bočnih stijenki uređaja koji mogu ometati ispravno postavljanje te prozračivanje i odzračivanje.
- ▶ Skinite sve zaštitne folije s uređaja. Ne koristite pritom oštre ili šiljate predmete!
- ▶ Skinite priključni kabel sa stražnje strane uređaja. Pri tome skinite držač kabla, u suprotnom nastaju vibracijski šumovi!

7 Montaža zidnih odstoynika

Treba upotrijebiti odstoynike kako bi se postigla deklarirana potrošnja energije i izbjegla kondenzirana voda u slučaju visoke okolne vlage. Time se dubina uređaja povećava za oko 15 mm. Uređaj je potpuno funkcionalan bez uporabe odstoynika, ali ima neznatno veću potrošnju energije.

- ▶ Ako uređaj ima priložene zidne odstoynike, postavite te zidne odstoynike na stražnji dio uređaja na lijevoj i desnoj strani dolje.



8 Postavljanje uređaja



OPREZ

Opasnost od ozljeda!

- ▶ Uređaj do mjesta postavljanja moraju transportirati dvije osobe.



UPOZORENJE

Nestabilan uređaj!

Opasnost od ozljeda i oštećenja. Uređaj se može prevrnuti.

- ▶ Pričvrstite uređaj u skladu s uputama za uporabu.



UPOZORENJE

Opasnost od požara i oštećenja!

- ▶ Ne stavljajte na hladnjak uređaje koji zrače toplinu npr. mikrovalnu pećnicu, toster itd!

Osigurajte da su ispunjeni sljedeći uvjeti:

- Pomičite uređaj samo dok nije napunjen.
- Uređaj postavljajte isključivo uz pomoć drugih.

Poravnavanje uređaja

9 Poravnavanje uređaja



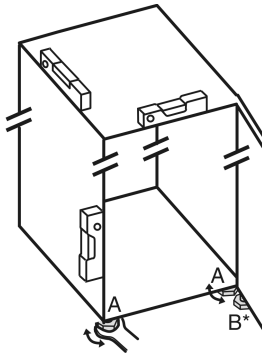
OPREZ

Opasnost od ozljeda i oštećenja zbog prevrtanja i ispadanja vrata uređaja!

Ako dodatna podesiva nožicu na donjem podlošku ležaja ne dosjedne ispravno na pod, vrata mogu ispasti ili se uređaj prevrnuti. To može dovesti do materijalnih šteta i ozljeda.

- ▶ Odvrnite podesivu nožicu na podlošku ležaja sve dok ne nalegne na pod.
- ▶ Zatim odvrnite još za 90°.

- ▶ Uređaj poravnajte priloženim viličastim ključem preko podesivih nožica (A) i pomoću libela tako da stoji čvrsto i uspravno.



- ▶ Zatim poduprite vrata: Odvrnite nogu za podešavanje (B) sve dok ne nalegne na pod, zatim je okrenite još za 90°.

- ▶ Zatim poduprite vrata: Viličastim ključem veličine 10 odvijajte nogu za podešavanje na podlošku ležaja (B) sve dok ne nalegne na pod, zatim je okrenite još za 90°.

10 Nakon postavljanja

- ▶ Skinite zaštitnu foliju s vanjske strane uređaja.*
- ▶ Skinite zaštitnu foliju sa ukrasnih letvica.
- ▶ Skinite zaštitnu foliju sa ukrasnih letvica i prednjih strana ladica.
- ▶ Skinite zaštitnu foliju sa stražnje stijenke od plemenitog čelika.
- ▶ Uklonite sve zaštitne transportne dijelove.
- ▶ Očistite uređaj .
- ▶ Zabilježite tip (model, broj), naziv uređaja, broj uređaja/serijski broj, datum kupnje i adresu trgovca u odgovarajuća polja .

11 Zbrinjavanje ambalaže



UPOZORENJE

Opasnost od gušenja ambalažnim materijalom i folijama!

- ▶ Nemojte ostaviti djecu da se igraju ambalažnim materijalom.

Pakovanje je proizvedeno od reciklažnog materijala:

- valovitog kartona/kartona
- Dijelovi od pjenastog polistirola
- Folije i vrećica od polietilena
- trake za omatanje od polipropilena
- drvenog okvira s čavlima i ploče od polietilena*

- ▶ Odnosite ambalažni materijal na službeno sabirno mjesto.











12 Objašnjenje korištenih simbola



Pri ovom postupku postoji opasnost od ozljeda! Pridržavajte se sigurnosnih napomena!

	Upute vrijede za više modela. Ovaj postupak obavite samo ako se on odnosi na vaš uređaj.
	Za montažu obratite pozornost na detaljan opis u tekstualnom dijelu uputa.
	Odjeljak vrijedi za uređaj s jednim vratima ili za uređaj s dvojim vratima.
	Odaberite neku od mogućnosti: uređaj s graničnikom desno ili uređaj s graničnikom lijevo.
	Korak montaže potreban kod funkcije IceMaker i/ili InfinitySpring.
	Vijke samo otpustite ili lagano pritegnite.
	Čvrsto zategnite vijke.
	Provjerite je li sljedeći radni korak potrebna za vaš model.
	Provjerite ispravnu montažu / ispravno pričvršćenje korištenih komponenta.
	Naknadno izmjerite zadanu dimenziju i ispravite je ako je potrebno.
	Alat za montažu: Štapni metar
	Alat za montažu: baterijski odvijač i umetak.
	Alat za montažu: libela
	Alat za montažu: viličasti ključ otvora 7 i otvora 10.

	Za ovaj radni korak potrebne su dvije osobe.
	Radni korak odvija se na označenom mjestu uređaja.
	Pomagalo za montažu: konopac
	Pomagalo za montažu: kutnik
	Pomagalo za montažu: odvijač
	Pomagalo za montažu: škare
	Pomagalo za montažu: marker, koji se može obrisati.
	Paket dodatne opreme: izvadite komponente.
	Komponente koje više nisu potrebne propisno zbrinite.



UPOZORENJE

Opasnost od ozljeda zbog ispadanja vrata!
Ako dijelovi ležaja nisu dovoljno čvrsto pritegnuti, vrata mogu ispasti. To može uzrokovati teške ozljede. Vrata se usto možda neće zatvoriti, stoga uređaj neće ispravno hladiti.

- ▶ Die Lagerböcke/Lagerbolzen fest mit 4 Nm anschrauben.
- ▶ Provjerite sve vijke i po potrebi ih dodatno pritegnite.

Za uređaje **s prigušivačem zatvaranja** vrijede odlomci:

- Za uređaje **s** prigušivačem zatvaranja
- Za sve uređaje

Za uređaje **bez prigušivača zatvaranja** vrijede odlomci:

- Za uređaje **bez** prigušivača zatvaranja
- Za sve uređaje

POZOR

Opasnost od oštećenja uređaja ugrađenih jedan pored drugog zbog kondenzirane vode!
Neki uređaji mogu se postaviti kao kombinacija jedan pored drugog.

Ako se ovaj uređaj **ugrađuje pored drugih uređaja**:

- ▶ Kombinaciju uređaja postavite prema priloženom listu.
- ▶ Ako je **raspored uređaja unaprijed određen**:
- ▶ Nemojte zamijeniti graničnik vrata.

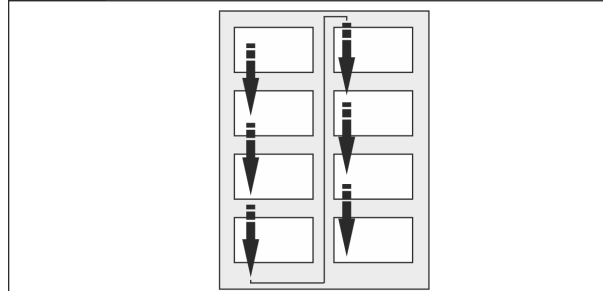


Fig. 6

Vodite računa o smjeru čitanja.

Za uređaje **s prigušivačem zatvaranja**:

13 Promjena smjera okretanja vrata

Alat

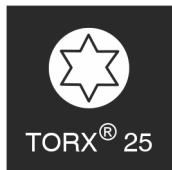
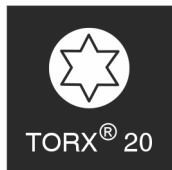
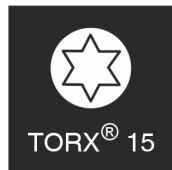


Fig. 5

Promjena smjera okretanja vrata

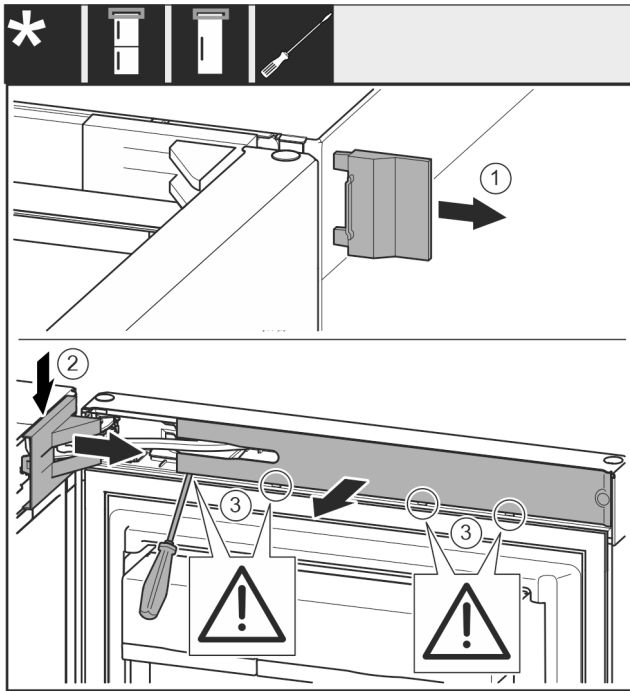


Fig. 7

- ▶ Otvorite vrata.

POZOR

Opasnost od oštećivanja!

Ako se ošteti brtva vrata, vrata se eventualno neće dobro zatvarati, a hlađenje neće biti dovoljno.

- ▶ Nemojte oštetiti brtvu vrata odvijačem!

- ▶ Skinite vanjski pokrov. Fig. 7 (1)
- ▶ Otkopčajte i otpustite pokrov podloška ležaja. Skinite pokrov podloška ležaja. Fig. 7 (2)
- ▶ Ravnim odvijačem otkopčajte masku i zakrenite je u stranu. Fig. 7 (3)

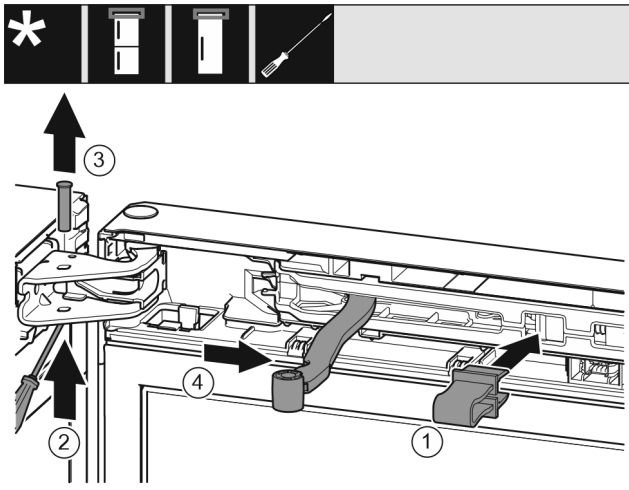


Fig. 8



OPREZ

Opasnost od prignječenja pri zatvaranju zgloba!

- ▶ Pustite da osigurač uskoči.

- ▶ Zakvačite osigurač u otvor. Fig. 8 (1)
- ▶ Odvijačem gurnite van svornjake. Fig. 8 (2)
- ▶ Skinite svornjake prema gore. Fig. 8 (3)
- ▶ Okrenite zglob u smjeru vrata. Fig. 8 (4)

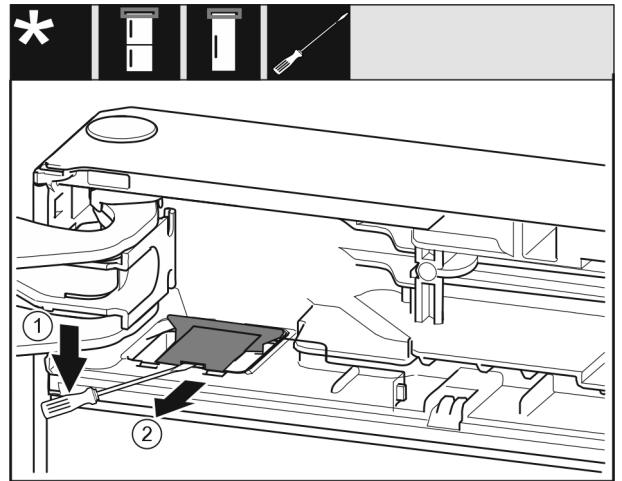


Fig. 9

- ▶ Ravnim odvijačem otkopčajte pokrov i potom ga podignite. Fig. 9 (1)

- ▶ Izvadite pokrov. Fig. 9 (2)

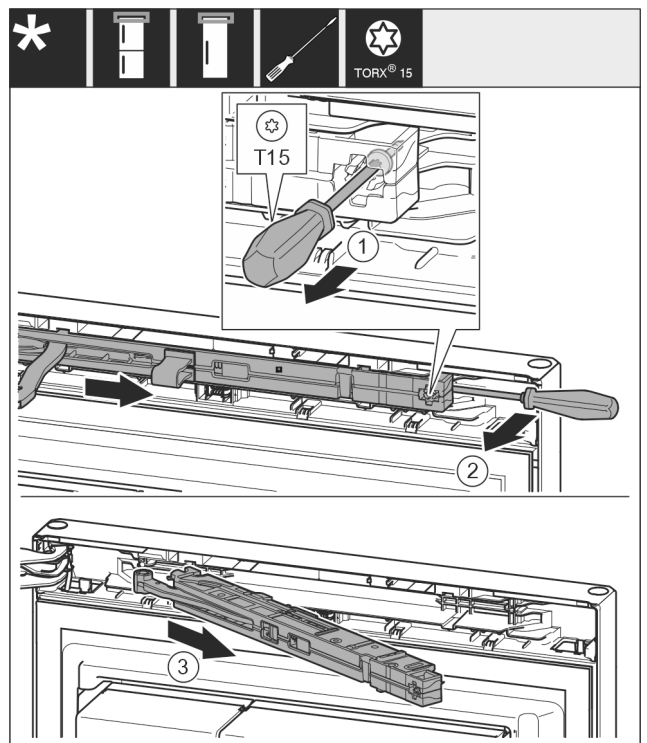


Fig. 10

- ▶ Odvijačem T15 otpustite vijak na jedinici prigušivača zatvaranja oko 14 mm. Fig. 10 (1)

- ▶ Umetnite odvijač na strani ručke iza jedinice prigušivača zatvaranja i okrenite jedinicu prema naprijed. Fig. 10 (2)

- ▶ Izvucite jedinicu prigušivača zatvaranja. Fig. 10 (3)

13.1 Skidanje vrata

Uputa

- ▶ Izvadite živežne namirnice iz polica u vratima prije nego skinete vrata, kako ne bi ispale van.

Za uređaje bez prigušivača zatvaranja:



Fig. 11

- ▶ Otvorite vrata.

POZOR

Opasnost od oštećivanja!

Ako se ošteti brtva vrata, vrata se eventualno neće dobro zatvarati, a hlađenje neće biti dovoljno.

- ▶ Nemojte oštetiti brtvu vrata odvijačem!

- ▶ Skinite vanjski pokrov. Fig. 11 (1)
- ▶ Otkopčajte i otpustite pokrov podloška ležaja. Skinite pokrov podloška ležaja. Fig. 11 (2)
- ▶ Ravnim odvijačem otkopčajte masku i zakrenite je u stranu. Fig. 11 (3)

Za sve uređaje:



Fig. 12



OPREZ

Opasnost od ozljeđivanja ako se vrata prevrnu!

- ▶ Dobro pričvrstite vrata.
- ▶ Oprezno odložite vrata.
- ▶ Oprezno skinite sigurnosni pokrov. Fig. 12 (1)
- ▶ Odvijačem T15 malo odvijte svornjak. Fig. 12 (2)
- ▶ Čvrsto držite vrata i prstima izvucite svornjak. Fig. 12 (3)
- ▶ Izvucite čahuru ležaja iz vodilice. Umetnite s druge strane i pustite da uskoči. Fig. 12 (4)
- ▶ Podignite vrata i stavite ih na stranu.
- ▶ Ravnim odvijačem oprezno podignite čep iz čahure ležaja vrata i izvucite ga. Fig. 12 (5)

13.2 Premještanje gornjih dijelova ležaja

Za sve uređaje:

Promjena smjera okretanja vrata

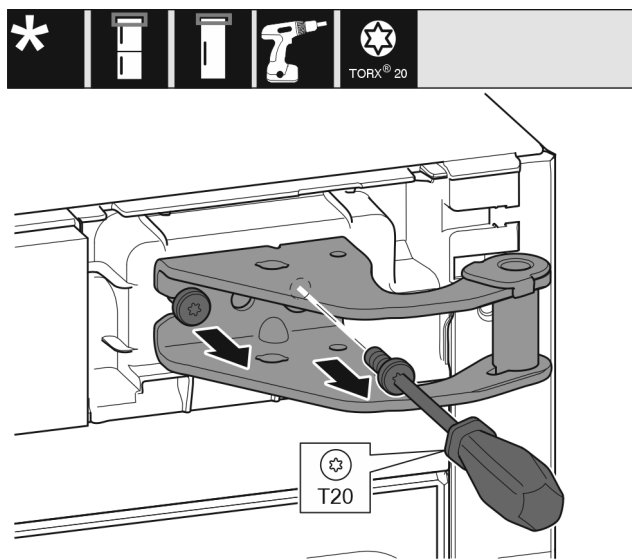


Fig. 13

- ▶ Odvijačem T20 odvijte oba vijka.
- ▶ Podignite podložak ležaja i skinite ga.

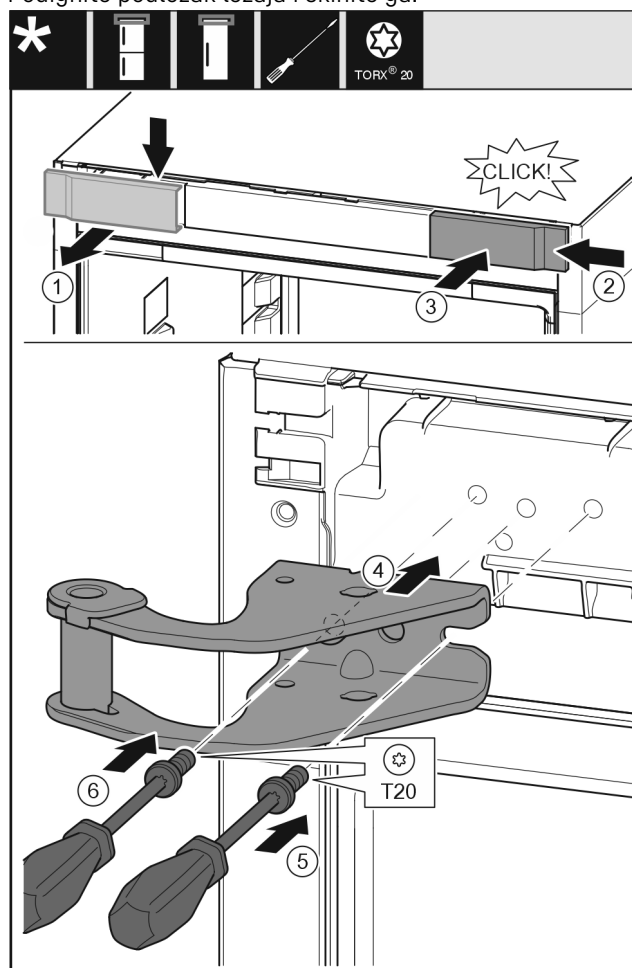


Fig. 14

- ▶ Skinite pokrov odozgo prema naprijed. Fig. 14 (1)
- ▶ Objesite pokrov okrenut za 180° na drugoj strani s desne strane. Fig. 14 (2)
- ▶ Pustite da pokrov uskoči. Fig. 14 (3)
- ▶ Postavite gornji podložak ležaja. Fig. 14 (4)
- ▶ Odvijačem T20 umetnite i pritegnite vijak. Fig. 14 (5)
- ▶ Odvijačem T20 umetnite i pritegnite vijak. Fig. 14 (6)

13.3 Premještanje donjih dijelova ležaja

Za sve uređaje:

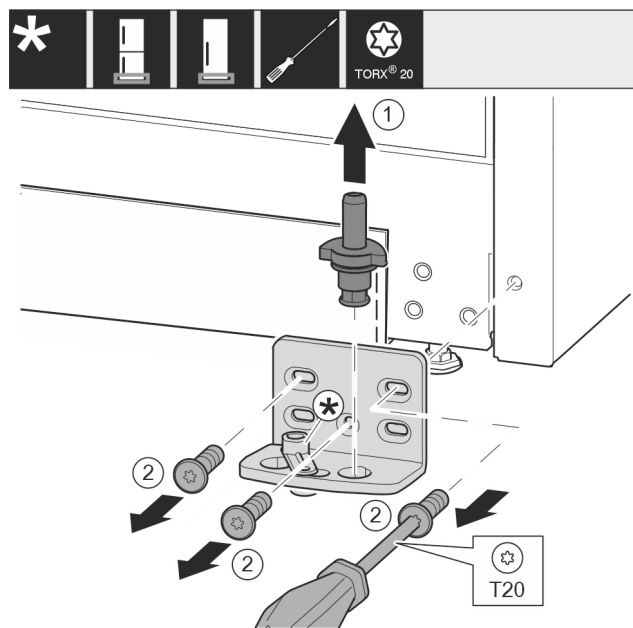


Fig. 15

- ▶ Izvucite podložak ležaja kompletno prema gore. Fig. 15 (1)
- ▶ Odvijačem T20 odvijte vijke i skinite podložak ležaja. Fig. 15 (2)

Za uređaje bez prigušivača zatvaranja:

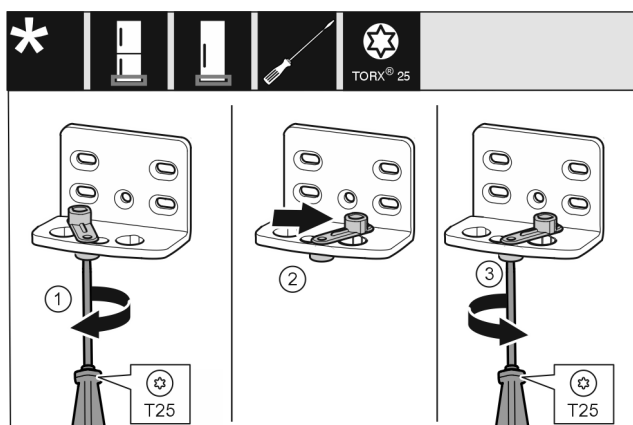


Fig. 16

- ▶ Odvijačem T25 labavo zavijte vijak. Fig. 16 (1)
- ▶ Podignite pomagalo za zatvaranje vrata i okrenite ga za 90° udesno u provrt. Fig. 16 (2)
- ▶ Odvijačem T25 čvrsto pritegnite vijak. Fig. 16 (3)

Za sve uređaje:

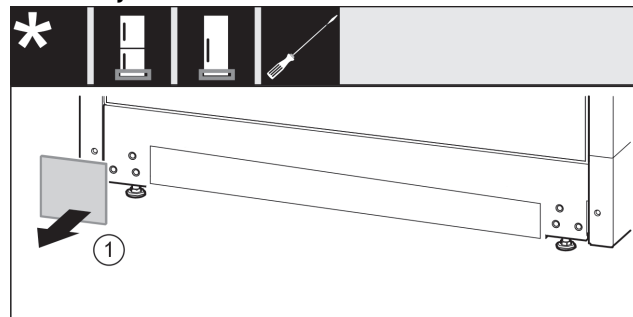


Fig. 17

- ▶ Skinite pokrov. Fig. 17 (1)



Fig. 18

- ▶ Odvrnite lim, premjestite ga na drugu stranu i ponovno ga pričvrstite. Fig. 18 (1)

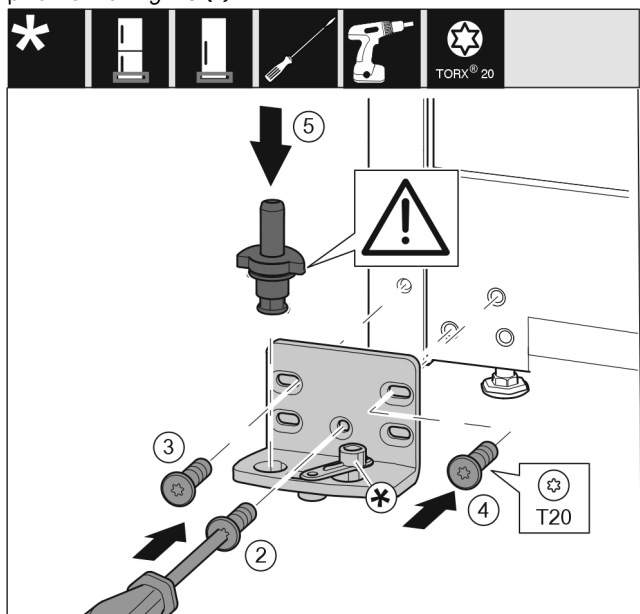


Fig. 19

- ▶ Postavite podložak ležaja na drugoj strani i zavijte pomoću odvijača T20. Započnite s vijkom 2 dolje u sredini. Fig. 19 (2)
- ▶ Pritegnite vijak 3 i 4. Fig. 19 (3,4)
- ▶ Kompletно umetnite podložak ležaja. Pri tome pazite da je ispučenje za blokiranje okrenuto prema otraga. Fig. 19 (5)

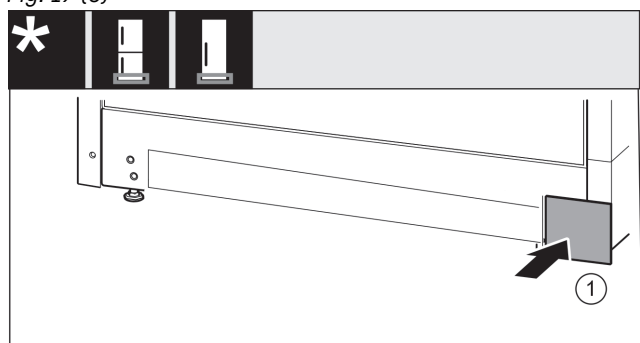


Fig. 20

- ▶ Ponovno natakните pokrov na drugu stranu. Fig. 20 (1)

13.4 Premještanje dijelova ležaja vrata

Za uređaje bez prigušivača zatvaranja:



Fig. 21

- ▶ Donji dio vrata okrenut je prema gore: Okrenite vrata.
- ▶ Ravnim odvijačem pritisnite jezičac prema dolje. Fig. 21 (1)
- ▶ Izvucite kuku za zatvaranje iz vodilice. Fig. 21 (2)
- ▶ Gurnite kuku za zatvaranje na drugoj strani u vodilicu. Fig. 21 (3)
- ▶ Gornji dio vrata okrenut je prema gore: Okrenite vrata.

13.5 Premještanje ručica*

Za sve uređaje:

Promjena smjera okretanja vrata

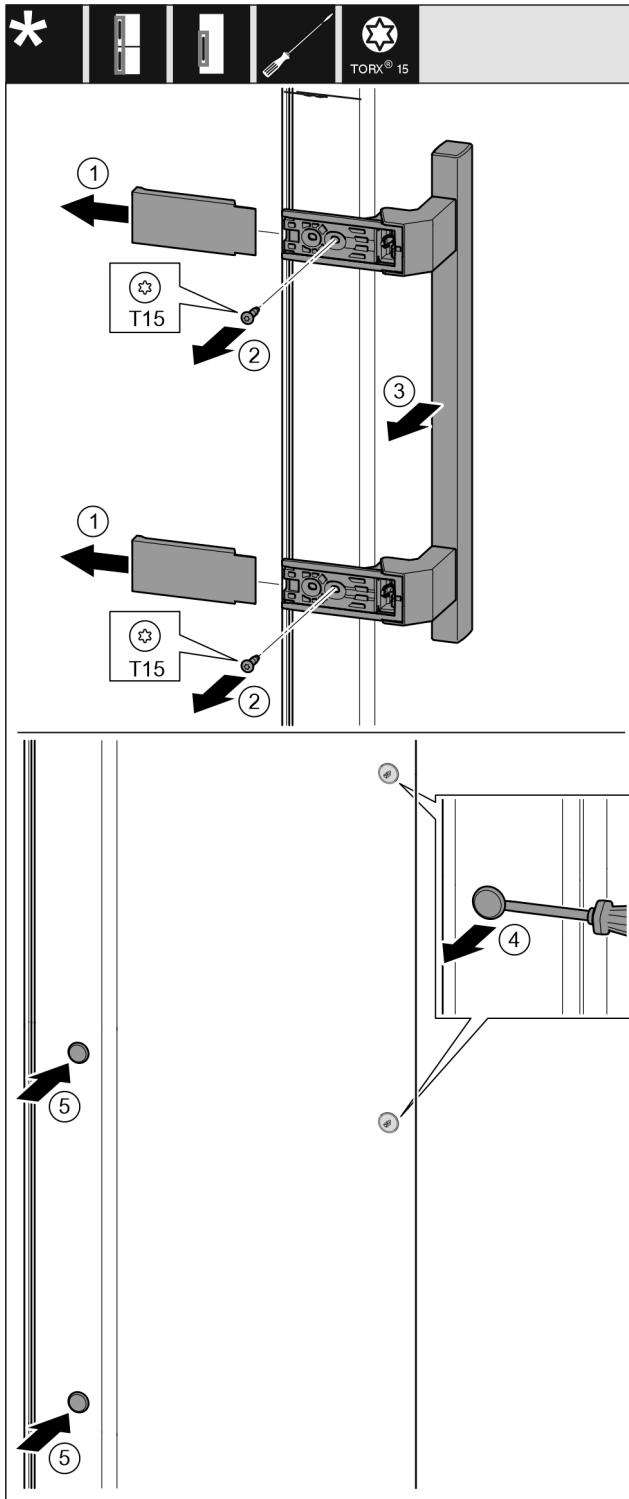


Fig. 22

- ▶ Skinite pokrov. Fig. 22 (1)
- ▶ Odvijačem T15 odvijte vijke. Fig. 22 (2)
- ▶ Skinite ručicu. Fig. 22 (3)
- ▶ Ravnim odvijačem oprezno podignite bočni čep i izvucite ga. Fig. 22 (4)
- ▶ Ponovo umetnite čep na drugoj strani. Fig. 22 (5)

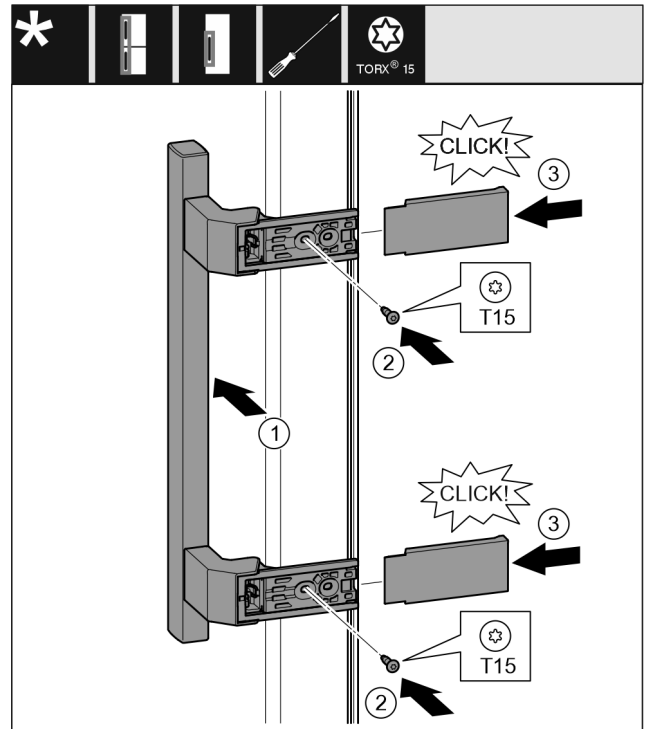


Fig. 23

- ▶ Postavite ručicu na suprotnoj strani. Fig. 23 (1)
- ▷ Rupe za vijke trebaju biti jedna nad drugom.
- ▶ Odvijačem T15 čvrsto pritegnite vijke. Fig. 23 (2)
- ▶ Postavite pokrove bočno i natakните ih. Fig. 23 (3)
- ▷ Pripazite da ispravno uskoči.

13.6 Montaža vrata

Za sve uređaje:

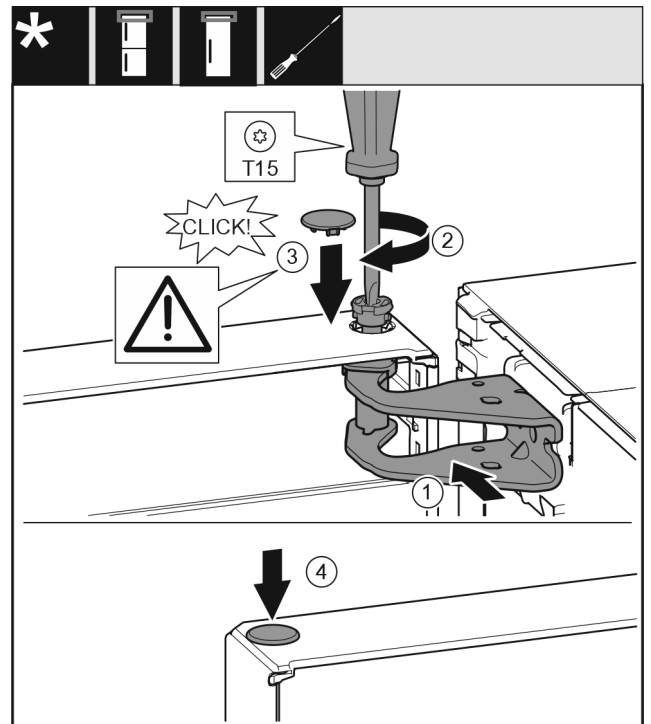


Fig. 24

- ▶ Stavite vrata na donji podložak ležaja.
- ▶ Poravnajte gornja vrata prema otvoru u podlošku ležaja. Fig. 24 (1)
- ▶ Umetnite svornjak i zavijte odvijačem T15. Fig. 24 (2)

- ▶ Montirajte sigurnosni pokrov radi osiguranja vrata: Umetnite sigurnosni pokrov i provjerite naliježe li na vrata. U protivnom u potpunosti umetnite svornjake. Fig. 24 (3)
- ▶ Umetnite čep. Fig. 24 (4)

13.7 Poravnanje vrata

Za sve uređaje:



UPOZORENJE

Opasnost od ozljeda zbog ispadanja vrata!

Ako dijelovi ležaja nisu dovoljno čvrsto pritegnuti, vrata mogu ispasti. To može dovesti do teških ozljeda. Osim toga vrata event. nisu zatvorena, tako da uređaj ne hladi ispravno.

- ▶ Die Lagerböcke fest mit 4 Nm anschrauben.
- ▶ Prekontrolirajte sve vijke i ako je potrebno pritegnite ih.
- ▶ Poravnajte vrata eventualno preko obje uzdužne rupe u donjem podlošku ležaja u liniji s kućištem uređaja. U tu svrhu priloženim alatom T20 odvijte srednji vijak u podlošku ležaja. Preostale vijke malo otpustite alatom T20 ili odvijačem T20 i poravnajte preko uzdužnih rupa.
- ▶ Poduprite vrata: Viličastim ključem veličine 10 odvijajte nogu za podešavanje na podlošku ležaja dolje sve dok ne nalegne na pod, zatim je okrenite još za 90°.

13.8 Montaža prigušivača zatvaranja

Za uređaje s prigušivačem zatvaranja:

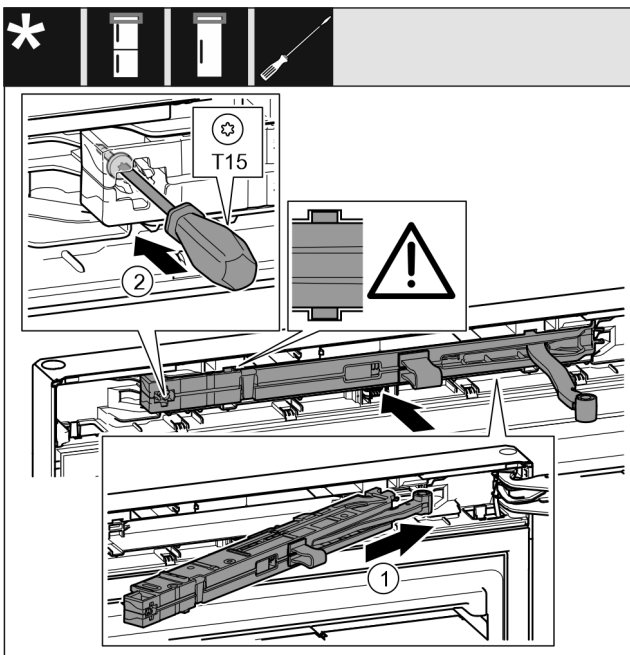


Fig. 25

- ▶ Gurnite jedinicu prigušivača zatvaranja na strani podloška ležaja do graničnika koso u otvor. Fig. 25 (1)
- ▶ U potpunosti gurnite jedinicu.
- ▶ Jedinica je ispravno pozicionirana kada žlijeb jedinice prigušivača zatvaranja leži u vodilici u kućištu.
- ▶ Odvijačem T15 čvrsto pritegnite vijak. Fig. 25 (2)

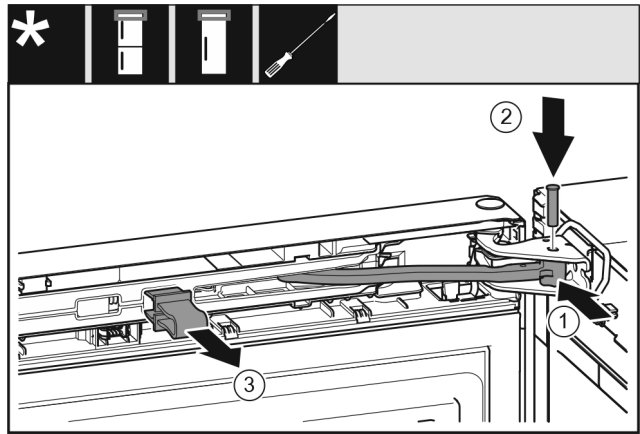


Fig. 26

- ▶ Vrata su otvorena za 90°.
- ▶ Okrenite zglob u podlošku ležaja. Fig. 26 (1)
- ▶ Umetnite svornjak u podložak ležaja i zglob. Pritom pazite da ispučenje za blokiranje ispravno dosjedne u utor. Fig. 26 (2)
- ▶ Skinite osigurač. Fig. 26 (3)

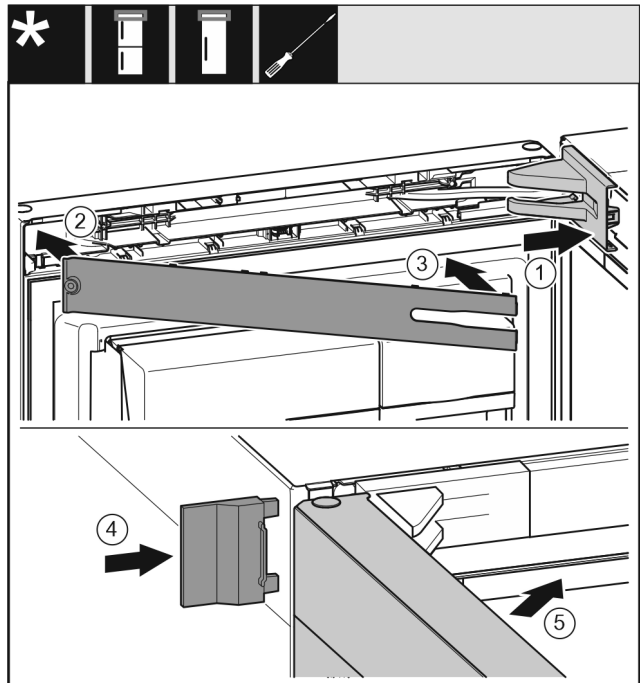


Fig. 27

- ▶ Stavite pokrov podloška ležaja i pustite ga da uskoči, po potrebi ga oprezno razdvojite. Fig. 27 (1)
- ▶ Stavite masku. Fig. 27 (2)
- ▶ Zakrenite masku i pustite da uskoči. Fig. 27 (3)
- ▶ Natakните vanjski pokrov. Fig. 27 (4)
- ▶ Zatvorite gornja vrata. Fig. 27 (5)

14 Priključak vode*



UPOZORENJE

Struja u kombinaciji s vodom!
Električni udar.

- ▶ Prije priključivanja na cijev za vodu: Izvucite utikač uređaja iz utičnice.
- ▶ Prije priključivanja na cijevi za dovod vode: Zatvorite opskrbu vodom.
- ▶ Priključivanje na mrežu pitke vode smije izvesti samo kvalificirani instalater plina i vode.

Priključivanje priključka za vodu*



UPOZORENJE

Onečišćena voda!
Trovanja.

► Priključite ga samo na opskrbu pitkom vodom.

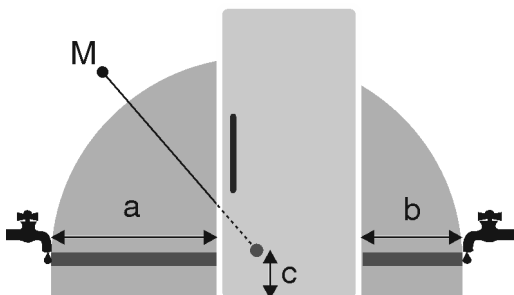


Fig. 28 *

Za 600 mm široke uređaje:

a*	b*	c*	M*
~ 1300 mm	~ 950 mm	~ 150 mm	Magnetski ventil

Cijev za priključak vode i ulazni magnetski ventil uređaja namijenjeni su za tlak vode do 1 MPa (10 bar).

Za besprijekornu funkciju (količina protoka, veličina kockica leda, razina buke) potrebno je uvažiti sljedeće podatke:

Tlak vode:	
bar	MPa
1.5 do 6.2	0.15 do 0.62

Tlak vode ako se upotrebljava filter za vodu:	
bar	MPa
2.8 do 6.2	0.28 do 0.62

Ako je tlak viši od 0,62 MPa (6,2 bar): Uključite regulator tlaka.

Osigurajte da su ispunjeni sljedeći uvjeti:

- Tlak vode je poštovan.
- Dovod vode u uređaj obavlja se preko voda hladne vode koji može izdržati radni tlak i priključen je na opskrbu pitkom vodom.
- Upotrebljava se priloženo crijevo. Stara crijeva su zbrinuta.*
- U priključnom dijelu crijeva naći ćete izlazno sito s brtvom.*
- Između crijeva i kućnog priključka za vodu nalazi se zaporni ventil koji po potrebi omogućuje prekid dovoda vode.*
- Zaporni ventil nalazi se izvan područja stražnje strane uređaja i jednostavno je dostupan kako bi se uređaj mogao što dublje ugurati, a ventil po potrebi brzo zatvoriti. Poštovane su potrebne udaljenosti.
- Svi uređaji i naprave koji se koriste za dovod vode odgovaraju važećim propisima u pojedinim zemljama.
- Stražnja strana uređaja je pristupačna kako biste uređaj mogli priključiti na opskrbu pitkom vodom.
- Crijevo prilikom postavljanja nemojte oštetiti ili prelomiti.

Uputa

Crijevo u drukčijoj duljini možete naručiti kao pribor.*

15 Priključivanje priključka za vodu*

Priključite crijevo na uređaj.

Magnetski ventil nalazi se na stražnjoj strani uređaja dolje. Ima priključni navoj R3/4.

- Skinite pokrov (2).
- Olakšana montaža: Ravan kraj crijeva (7) odmotajte ulijevo na pod.
- Gurnite maticu (4) preko kutnog kraja crijeva (3) do kraja i čvrsto je držite.

POZOR

Oštećeni zavoji navoja magnetskog ventila!

Magnetski ventil propušta: voda može curiti van.

- Oprezno postavite maticu Fig. 29 (1) i ravno je zavrnite na navoj.

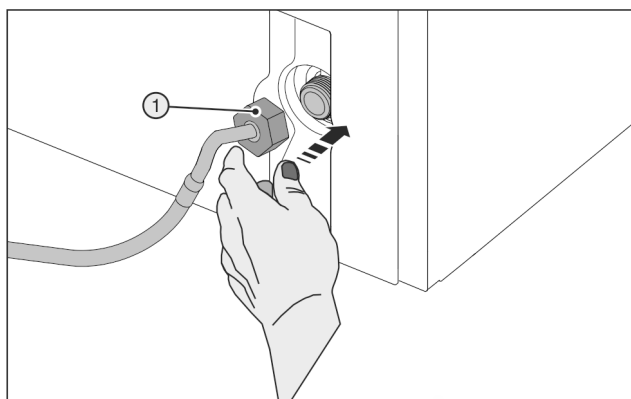


Fig. 29

- Oprezno postavite maticu Fig. 29 (1) i zavrnite je s dva prsta ravno na navoj sve dok se sigurno ne pričvrsti.



UPOZORENJE

Puknuti pomoćni alat (5)!

Porezotine.

- Pomoćni alat (5) upotrebljavajte isključivo pri sobnoj temperaturi.

- Pritežite maticu Fig. 29 (1) pomoćnim alatom (5) u smjeru kazaljki na satu sve dok ne postignete maksimalni pritezni moment i dok se pomoćni alat (5) okreće.

Priključivanje crijeva na zaporni ventil

- Zavrnite maticu (7) na zaporni ventil (8).



UPOZORENJE

Puknuti pomoćni alat (5)!

Porezotine.

- Pomoćni alat (5) upotrebljavajte isključivo pri sobnoj temperaturi.

- Pritežite maticu (7) pomoćnim alatom (5) u smjeru kazaljki na satu sve dok ne postignete maksimalni pritezni moment i dok se pomoćni alat (5) okreće.

- Jezičac (6) pomoćnog alata (5) zakvačite i pričvrstite na crijevo od nehrđajućeg čelika kako biste ga spremili.

Provjera sustava za vodu

- Polagano otvorite zaporni ventil (8) dovoda vode.
- Provjerite nepropusnost kompletnog sustava za vodu.
- Očistite IceMaker (vidi Upute za upotrebu, Održavanje).

Odzračivanje sustava za vodu

Odzračivanje se provodi u sljedećim slučajevima:

- Prvo puštanje u rad
- Zamjena spremnika za vodu InfinitySpring

Osigurajte da su ispunjeni sljedeći uvjeti:

- Uređaj je u cijelosti priključen
- Spremnik za vodu je umetnut (vidi Upute za upotrebu, Održavanje)
- Filtar za vodu je umetnut (vidi Upute za upotrebu, Održavanje)
- Uređaj je uključen
- ▶ Otvorite vrata uređaja.
- ▶ Čašu pritisnite prema donjem dijelu dozatora InfinitySpring.
- ▷ Gornji dio se pomiče prema van te zrak ili voda istječu u čašu.
- ▶ Nastavite s postupkom sve dok u čašu ne počne teći ravnomjieran mlaz.
- ▷ U sustavu više nema zraka.
- ▶ Očistite InfinitySpring (vidi Upute za upotrebu, Održavanje).

- ▶ Provjerite električni priključak.
- ▶ Utikač uređaja Fig. 30 (G) utaknite na stražnju stranu uređaja. Pripazite da ispravno uskoči.
- ▶ Priključite mrežni utikač na opskrbu naponom.
- ▷ Na zaslonu se pojavljuje logotip tvrtke Liebherr.
- ▷ Prikaz se prebacuje na simbol Standby.

16 Priključivanje uređaja



UPOZORENJE

Neispravno priključivanje!
Opasnost od požara.

- ▶ Nemojte koristiti produžne kabele.
- ▶ Nemojte koristiti razvodne utičnice.

POZOR

Neispravno priključivanje!
Oštećenje elektronike.

- ▶ Uređaj nemojte priključivati na otočne invertore kao što su npr. solarni energetske sustavi i benzinski generatori.
- ▶ Nemojte koristiti utikače za štednju energije.

Uputa

Upotrijebite isključivo isporučeni mrežni priključni vod.

- ▶ Duži mrežni priključni vod može se naručiti od servisne službe.

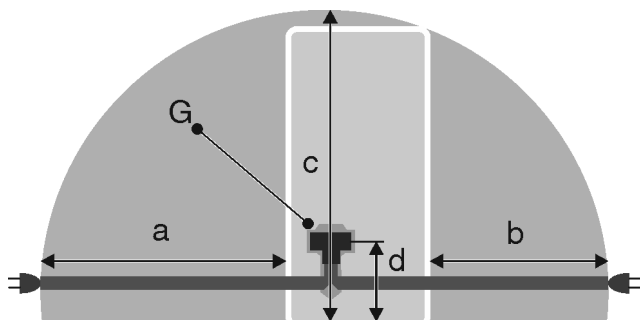


Fig. 30 *

Za 600 mm široke uređaje:

a	b	c	d	G
~ 1800 mm	~ 1400 mm	~ 2100 mm	~ 200 mm	Utikač uređaja

Osigurajte da su ispunjeni sljedeći uvjeti:

- Vrsta struje i napon na mjestu postavljanja odgovaraju podacima na označnoj pločici.
- Utičnica je propisno uzemljena i ima električnu zaštitu.
- Struja okidanja osigurača iznosi između 10 i 16 A.
- Utičnica je lako dostupna.
- Utičnica se ne nalazi iza uređaja, nego u područjima a ili b Fig. 30 (a, b, c).



home.liebherr.com/fridge-manuals

HR Zamrzivač

Datum izdanja: 20221006

Indeks br. artikla: 7088371-00

Liebherr-Hausgeräte Ochsenhausen GmbH
Memminger Straße 77-79
88416 Ochsenhausen
Deutschland