

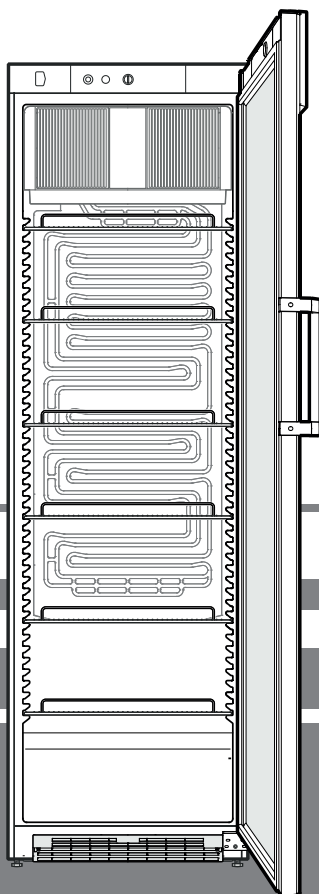
## Originální návod k použití

Chladnička na nápoje

Před uvedením do provozu si přečtěte návod k použití

strana 52

CS



FKDv 4513

7085 818-02

**LIEBHERR**

## Obsah

Odstupňování výstražných upozornění.....	52
Databáze EPREL .....	52
Bezpečnostní pokyny a upozornění .....	52
Symbole na přístroji.....	53
Použití v souladu s určením.....	53
Předvídatelné chybné použití .....	53
Prohlášení o shodě.....	53
Emise hluku zařízení .....	53
Třída klimatu.....	54
Popis přístroje .....	54
Ustavení .....	54
Vyrovnění přístroje .....	54
Rozměry přístroje .....	54
Elektrické připojení.....	55
Zapnutí a vypnutí přístroje.....	55
Nastavení teploty.....	55
Chlazení .....	55
Odmrazování.....	55
Čištění .....	55
Porucha .....	56
Odstavení z provozu.....	56
Pokyny k likvidaci .....	56
Doplňující informace.....	56
Výměna dveřního dorazu .....	57

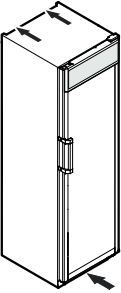
## Odstupňování výstražných upozornění

<b>⚠ NEBEZPEČÍ</b>	označuje bezprostředně nebezpečnou situaci, která může mít za následek úmrtí nebo vážná tělesná zranění, pokud se jí nezamezí.
<b>⚠ VAROVÁNÍ</b>	označuje nebezpečnou situaci, která může mít za následek úmrtí nebo vážné tělesné zranění, pokud se jí nezamezí.
<b>⚠ OPATRNĚ</b>	označuje nebezpečnou situaci, která může mít za následek lehká nebo střední tělesná zranění, pokud se jí nezamezí.
<b>POZOR</b>	označuje nebezpečnou situaci, která může mít za následek věcné škody, pokud se jí nezamezí.
<b>Upozornění</b>	označuje užitečné pokyny a tipy.

## Databáze EPREL:

Od 1. března 2021 jsou informace týkající se označení spotřebičů elektrické energie a požadavků na ekodesign k nalezení v evropské databázi pro registraci výrobků (EPREL). Databázi pro registraci výrobků najdete na tomto odkazu <https://eprel.ec.europa.eu/>. Zde budete vyzváni k zadání identifikátoru modelu. Identifikátor modelu je uveden na typovém štítku.

## Bezpečnostní pokyny a upozornění

- **VAROVÁNÍ:** Neuzavírejte větrací otvory v plášti přístroje nebo ve vestavném plášti. 
- **VAROVÁNÍ:** K urychlení rozmrazování nepoužívejte žádná jiná mechanická zařízení nebo jiné prostředky než doporučené výrobcem.
- **VAROVÁNÍ:** Nepoškodte okruh chladiva.
- **VAROVÁNÍ:** Nebezpečí požáru! Neprovozujte v chladicí přihrádce žádné elektrické přístroje, které neodpovídají výrobcem doporučené konstrukci.
- **VAROVÁNÍ:** Síťový kabel se nesmí při ustavování přístroje poškodit.
- **VAROVÁNÍ:** Vícenásobné zásuvky/rozvodné lišty a rovněž jiné elektronické přístroje (jako např. halogenové transformátory) se nesmějí umísťovat a provozovat na zadní straně přístrojů.
- **VAROVÁNÍ:** Nebezpečí zranění elektrickým proudem! Pod krytem jsou díly vedoucí elektrický proud. Vnitřní osvětlení pomocí LED diod nechte vyměnit nebo opravit pouze zákaznickým servisem nebo speciálně vyškoleným personálem.
- **VAROVÁNÍ:** Nebezpečí zranění LED žárovkou. Světelná intenzita LED osvětlení odpovídá třídě laserů RG 2. Když je kryt vadný: Nedívejte se optickými čočkami z bezprostřední blízkosti přímo do osvětlení. Můžete při tom utrpět zranění očí.
- **VAROVÁNÍ:** tento spotřebič je třeba upevnit podle návodu k použití (montážního návodu), aby bylo vyloučeno riziko nehody způsobené nedostatečnou stabilitou.
- Tento spotřebič smí používat děti od 8 let a více a osoby s omezenými fyzickými, smyslovými nebo duševními schopnostmi nebo nedostatkem zkušeností a znalostí pouze tehdy, když jsou pod dohledem nebo byly do bezpečného zacházení se spotřebičem zaškoleny a chápou nebezpečí z toho vyplývající. Děti si se spotřebičem nesmí hrát. Čištění a uživatelskou údržbu nesmí provádět děti bez dozoru.
- Do spotřebiče neukládejte výbušné látky, jako např. zásobník s aerosolem s hořlavým hnacím plynem.

- Ustavujte přístroj ve 2 osobách, aby se zabránilo zraněním a věcným škodám.
- Po vybalení přístroj zkontrolujte, zda nevykazuje poškození. Při poškození kontaktujte dodavatele. Nepřipojujte přístroj ke zdroji napětí.
- Nebezpečí omrzlin! Zamezte delšímu styku kůže se studenými povrchy (např. chlazené/ mražené výrobky). V případě potřeby učiňte ochranná opatření (např. rukavice).
- Opravy a zásahy do přístroje nechte provádět výhradně zákaznický servis nebo jiný k tomu vyškolený odborný personál. To platí rovněž pro výměnu napájecího kabelu.
- Opravy a zásahy na spotřebiči smějí být prováděny jen v případě, že je viditelně vytažená síťová zástrčka.
- Přístroj montujte, připojujte a likvidujte pouze podle údajů v návodu k použití.
- Při poruše vytáhněte síťovou zástrčku nebo vypněte pojistku.
- Odpojte síťový kabel od sítě výhradně vytažením zástrčky. Netahejte za kabel.
- Zajistěte, aby nebyly konzumovány nadměrně dlouho skladované potraviny. Správně zlikvidujte dlouho skladované potraviny.
- Vnitřní LED osvětlení nepoužívejte k osvětlení místnosti. Vnitřní LED osvětlení ve spotřebiči slouží výhradně k osvětlení vnitřního prostoru spotřebiče.
- Nebezpečí požáru! Ve vnitřním prostoru přístroje zabraňte přítomnosti otevřeného ohně nebo zdrojů jisker.
- Nebezpečí požáru! Alkoholické nápoje nebo jiné nádoby obsahující alkohol skladujte výhradně těsně uzavřené. V případě úniku by elektrické součástky mohly alkohol zapálit.

## Symbole na přístroji

	Symbol může být na kompresoru. Vztahuje se na olej v kompresoru a upozorňuje na toto nebezpečí: Může způsobit smrt, jestliže dojde ke spolknutí nebo vniknutí do dýchacích cest. Toto upozornění je důležité pouze pro recyklaci. Při normálním režimu neexistuje nebezpečí.
	Varování před požárně nebezpečnými látkami.
	Tato nebo podobná nálepka se může nacházet na zadní straně přístroje. Vztahuje se na zapěněné panely ve dvířkách a/nebo v plášti. Toto upozornění je důležité pouze pro recyklaci. Nálepku neodstraňujte.

## Použití v souladu s určením

Toto chladicí zařízení je vhodné pro profesionální použití v komerčním prostředí a v maloobchodě. Smí se používat pro skladování, prezentaci a prodej chlazených balených potravin a nápojů. Hodí se pro odběr chlazených výrobků zákazníky.

Přístroj je koncipován pro instalaci v uzavřeném prostoru. Všechny ostatní druhy využití jsou nepřijatelné.

## Předvídatelné chybné použití

**Nepoužívejte** přístroj pro následující aplikace:

- Skladování a chlazení
  - krve, plazmy nebo dalších tělních tekutin k účelům infuze, použití nebo zavedení do lidského těla.
- Použití v oblastech ohrožených výbuchem.
- Použití venku, ve vlhkých prostorách nebo v místech se stříkající vodou.

Nesprávné použití přístroje vede k poškození nebo zkažení uložených výrobků.

## Prohlášení o shodě

Těsnost chladicího okruhu je zkontrolována. Přístroj odpovídá příslušným bezpečnostním podmínkám a směrnicím 2006/42/ES, 2014/30/EU, 2009/125/ES a 2011/65/EU.

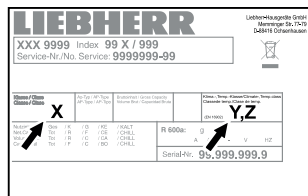
## Emise hluku zařízení

Hladina hluku spotřebiče za provozu je nižší než 70 dB(A) (akustický výkon rel. 1 pW).

## Třída klimatu

Třída klimatu [X] udává, při jakých podmínkách prostředí lze přístroj bezpečně provozovat.

Třída klimatu [Y], resp. třída teploty [Z] definují max. rámcové podmínky pro bezvadnou funkci přístrojů.



Třída klimatu je uvedena na typovém štítku.

[X] Třída klimatu	max. teplota místnosti	max. rel. vlhkost vzduchu
3	25 °C	60 %
4	30 °C	55 %
5	40 °C	40 %
7	35 °C	75 %

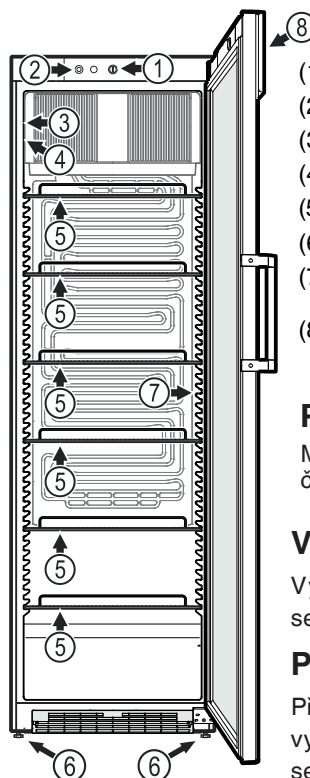
Minimální přípustná teplota místnosti na místě ustavení je 10°C.

[Y] Třída klimatu	Teplota [°C]	Relativní vlhkost vzduchu [%]
CC1	25,0	60
CC2	32,2	65
CC3	40,6	75

### Doporučené nastavení teploty:

[Z] Třída teploty	Nastavení teploty [°C]
K1	3,5
K2	2,5
K3	-1,0
K4	+5,0

## Popis přístroje



- (1) Regulátor teploty
- (2) Spínač vnitřního osvětlení
- (3) Ukazatel teploty
- (4) Typový štítek
- (5) Úložné rošty
- (6) Seřizovací nožky
- (7) Vnitřní osvětlení (světelná lišta LED)
- (8) Osvětlení displeje (světelná lišta LED)

### POZOR

Maximální zatížení pro každý rošt činí 45 kg.

### Vyrovnaní přístroje

Vyrovnejte nerovnosti podlahy seřizovacími nožkami.

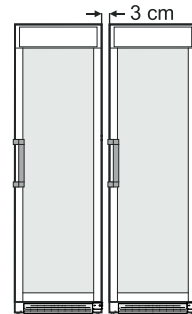
### POZOR

Přístroj se musí vodorovně a svisle vyrovnat. Stojí-li přístroj šikmo, může se tělo přístroje zdeformovat a dveře se nebudou správně zavírat.

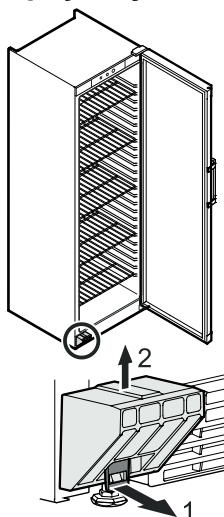
## Ustavení

- Přístroj neinstalujte v místě s přímými slunečními paprsky, vedle sporáků, topení či podobných tepelných zdrojů.
- Čím více chladiva je v přístroji, tím větší musí být prostor, ve kterém je přístroj umístěn. V příliš malých prostorách může při netěsnosti dojít ke vzniku hořlavé směsi plynu a vzduchu. Na 8 g chladiva musí být prostor pro ustavení velký minimálně 1 m<sup>3</sup>. Údaje o obsazeném chladivu jsou uvedeny na typovém štítku ve vnitřním prostoru přístroje.
- Spotřebič postavit pokaždé přímo na zeď.
- Je-li ustaveno více přístrojů vedle sebe, nechte mezi nimi odstup 3 cm.

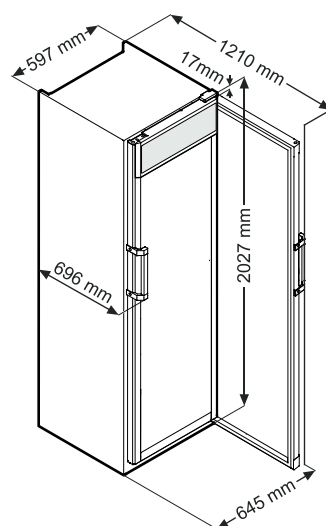
Je-li tento odstup příliš malý, tvoří se kondenzát mezi bočními stěnami.



### Odstranění přepravní pojistky



### Rozměry přístroje



## Elektrické připojení

Provozujte přístroj pouze se **střídavým proudem**.

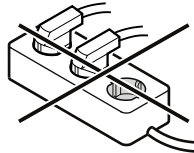
Přípustné napětí a frekvence jsou natištěné na typovém štítku. Poloha typového štítku je patrná v kapitole **Popis přístroje**.

Zásuvka musí mít řádné uzemnění a elektrické jištění. Vypínací proud pojistky musí být v rozmezí 10 A a 16 A.

Zásuvka se nesmí nacházet za přístrojem a musí být snadno dostupná.

Nepřipojujte přístroj přes prodlužovací kabel nebo rozdvojky.

Nepoužívejte společné měniče proudu (mění stejnosměrný proud na střídavý proud) ani úsporné zástrčky. Nebezpečí poškození pro elektroniku!



## Zapnutí a vypnutí přístroje

Před uvedením do provozu doporučujeme vnitřek spotřebiče vyčistit (podrobnější informace uvádí kapitola **Čištění**).

### Zapnutí

Zapojte síťovou zástrčku - přístroj je zapnutý.

### Upozornění

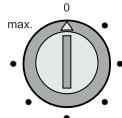
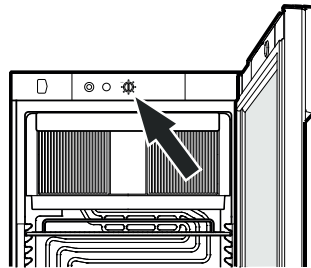
Chladicí agregát se může po zasunutí zástrčky zapnout s osminutovým zpožděním. To je nutné k ochraně elektronického řízení.

### Vypnout

Vytáhněte síťovou zástrčku nebo regulátor teploty nastavte na **0**.

### Upozornění

Pokud je regulátor teploty nastaven na 0, chladicí systém nepracuje, avšak spotřebič není úplně odpojen od sítě.



## Nastavení teploty

Nastavte teplotu v přístroji regulačním knoflíkem.

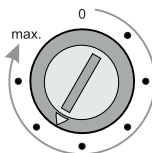
V poloze **Max** se dosáhne nejnižší teploty ve vnitřním prostoru.

Nastavte podle potřeby regulátor mezi **0** a **Max**.

### Upozornění

V nejteplejší oblasti vnitřního prostoru může být teplota vyšší než nastavená teplota.

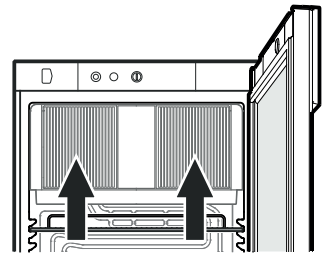
Jsou-li dveře otevřené delší dobu, může dojít ke značnému nárůstu teploty v přihrádkách přístroje.



## Chlazení

Přesaďte ukládací rošty podle výšky lahví, resp. balení.

Větrací štěrby ventilátoru oběhového vzduchu se nesmějí zakrývat.



## POZOR

Syrové maso nebo ryba v čistých, uzavřených nádobách skladovat na spodní polici chladicí/mrazicí přihrádky tak, aby se nedotýkaly žádných dalších potravin nebo na ně mohla kapat tekutina.

Nedodržení těchto zásad může vést ke zkažení potravin.

## Odmrazování

Chladnička se odmrazuje automaticky.

### Upozornění

Je-li nastavena příliš nízká teplota a/nebo je-li velmi vysoká vlhkost vzduchu, může zadní stěna ve vnitřním prostoru namrznat.

Ruční odmrazování chladničky:

- Vytáhněte zástrčku ze sítě!
- Vyjměte potraviny z přístroje a uložte je na chladném místě.
- Nechte dveře přístroje během odmrazování otevřené. Zbývající odtátou vodu vytřete hadrem a přístroj vyčistěte.

## Čištění

### VAROVÁNÍ

Před čištěním bezpodmínečně odpojte přístroj od sítě. Vytáhněte síťovou zástrčku nebo vypněte pojistku!

### OPATRŇ

Nebezpečí poškození komponentů přístroje a nebezpečí zranění horkou párou.

Nikdy přístroj nečistěte parními čističi!

## POZOR

Povrchy, které mohou přicházet do styku s potravinami a přístupnými odtokovými systémy, je třeba pravidelně čistit!

- Vnitřní prostor, díly výbavy a vnější stěny umyjte vlažnou vodou s trochou mycího přípravku. Nepoužívejte čisticí prostředky s obsahem písku nebo kyselin či chemická rozpouštědla.
- Aby se zabránilo zkratům, dbejte při čištění přístroje na to, aby žádná čisticí voda nevnikla do elektrických komponentů.
- Vše dobře vytřete hadrem.
- Chladicí mechanismus s výměníkem tepla - kovová mřížka na zadní stěně přístroje - se musí jednou ročně očistit a zbatvit prachu.
- Při mytí nepoškozujte ani neodstraňujte typový štítek na vnitřní straně přístroje, protože je důležitý pro servis.





## Změna strany otevírání dveří

Změnu strany otevírání dveří by měl provádět pouze vyškolený odborný personál.

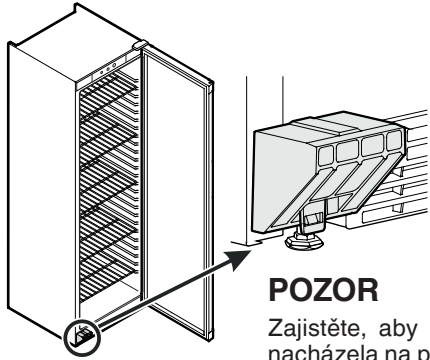
Pro přestavbu jsou potřebné dvě osoby.

### ⚠ VAROVÁNÍ

Vysoká hmotnost dveří.

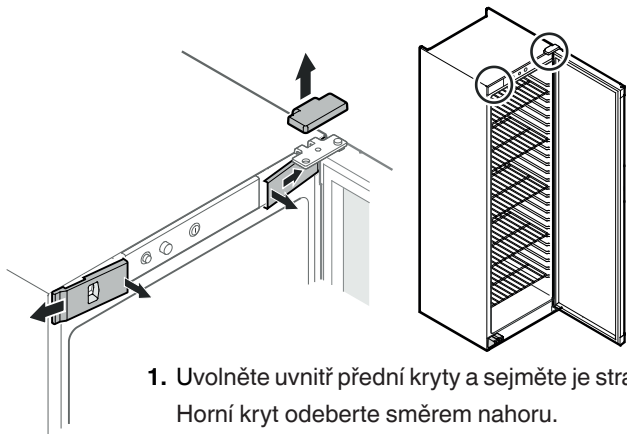
Nebezpečí zranění a věcné škody.

Přestavbu provádějte pouze tehdy, když lze zvednout hmotnost 25 kg.

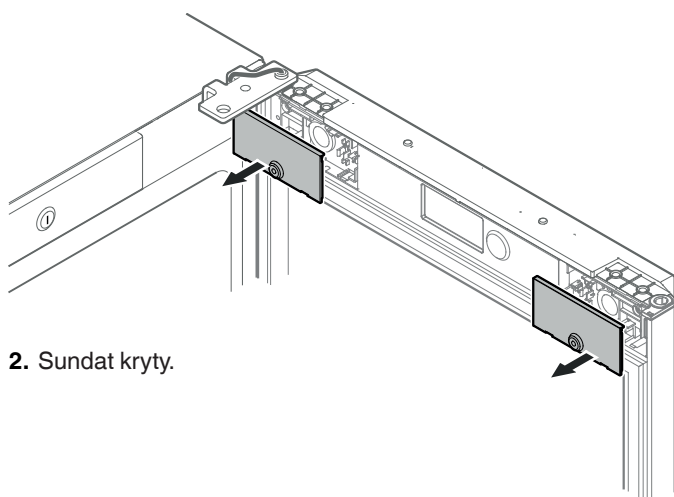


### POZOR

Zajistěte, aby se transportní pojistka nacházela na přístroji.

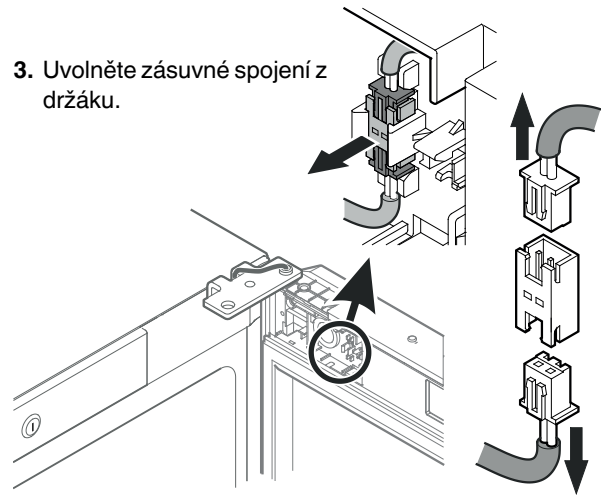


1. Uvolněte uvnitř přední kryty a sejměte je stranou. Horní kryt odeberte směrem nahoru.



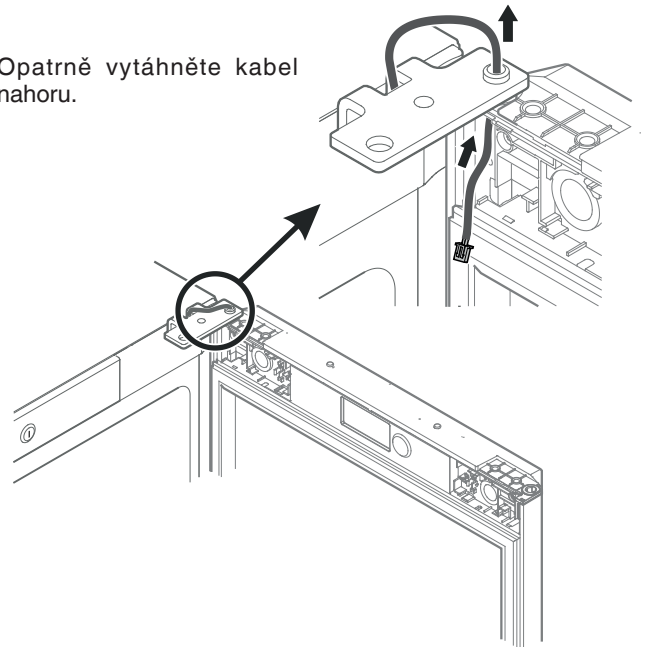
2. Sundat kryty.

3. Uvolněte zásuvné spojení z držáku.

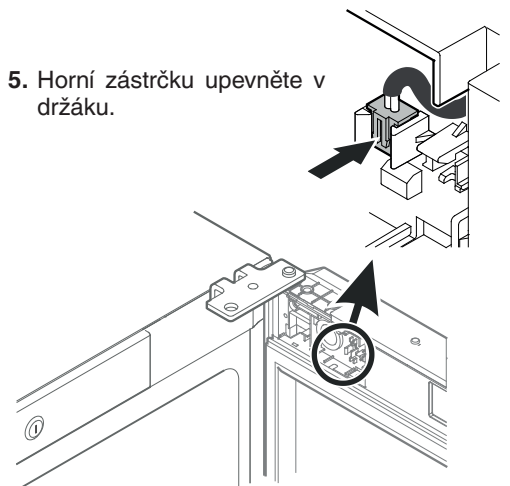


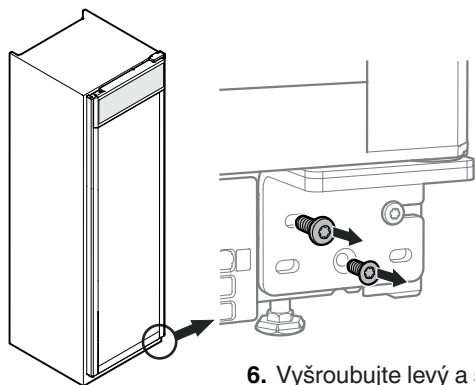
Horní a spodní zástrčku odpojte z konektorové spojky.

4. Opatrně vytáhněte kabel nahoru.



5. Horní zástrčku upevněte v držáku.

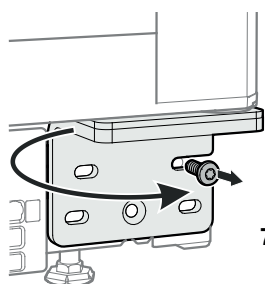




6. Vyšroubujte levý a spodní šroub.

## POZOR

Jedna osoba drží dveře.



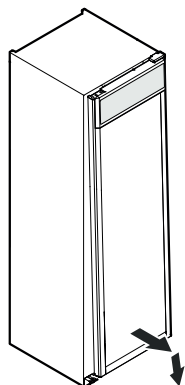
### POZOR

Závěs dveří má pružinový mechanismus pro samočinnému zavírání dveří.

Po uvolnění šroubů se úhelník závěsu otočí doleva.

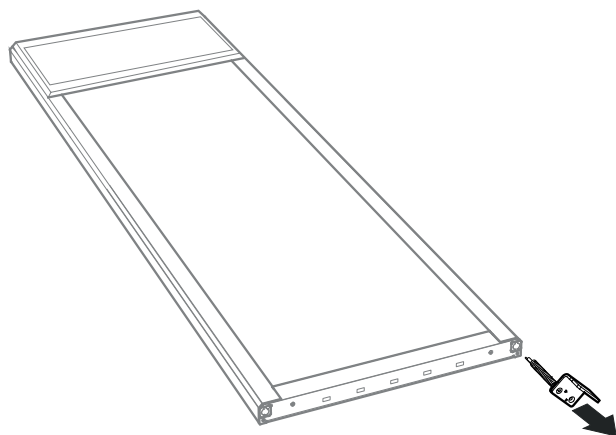
7. Přidržte úhelník závěsu a vyšroubujte pravý šroub.

Úhelník závěsu otočte doleva a přidržte jej.

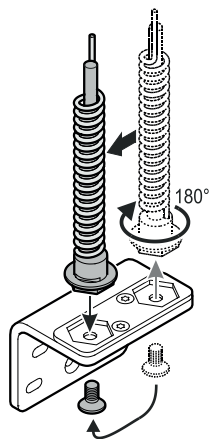


8. Dveřmi pohněte dopředu a vyjměte je směrem dolů.

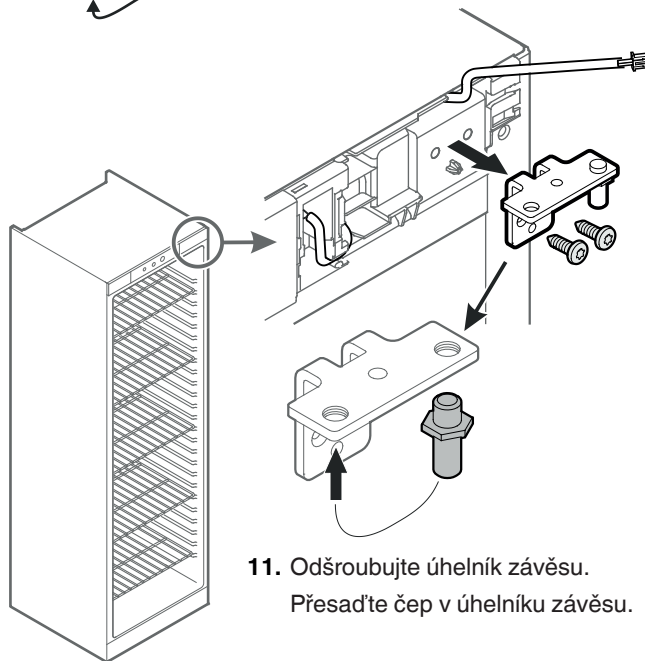
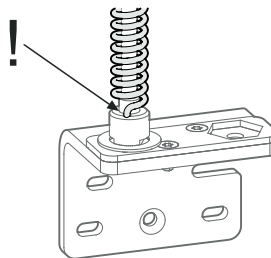
Dveře opatrně uložte na měkký podklad.



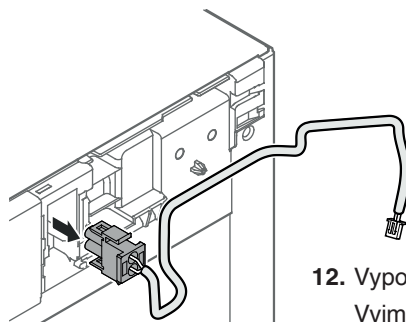
9. Vytáhněte úhelník závěsu.



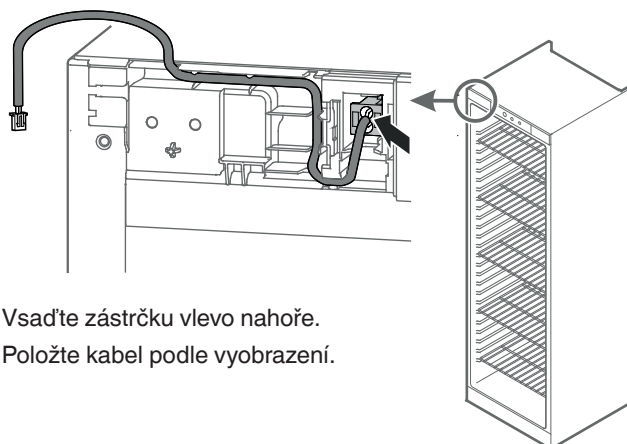
10. Vyšroubujte čep, horizontálně ho otočte o 180° a našroubujte do levého otvoru.



11. Odšroubujte úhelník závěsu. Přesaďte čep v úhelníku závěsu.

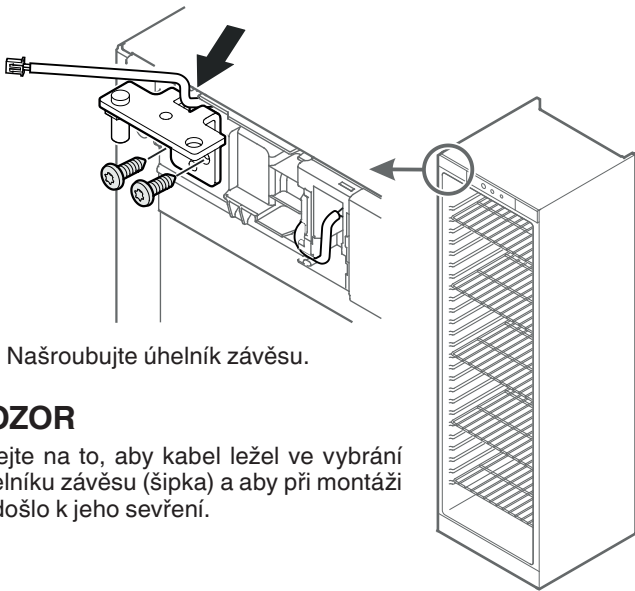


12. Vypojte zástrčku. Vyjměte kabel.



13. Vsaďte zástrčku vlevo nahoře. Položte kabel podle vyobrazení.

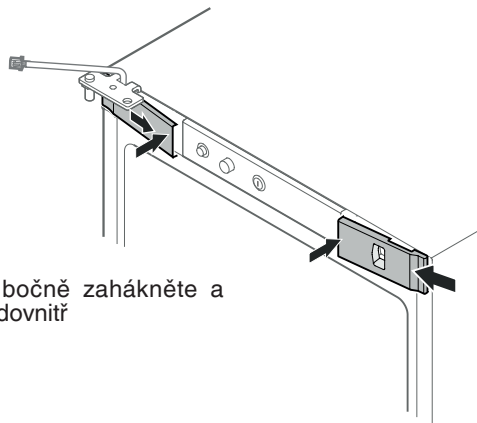




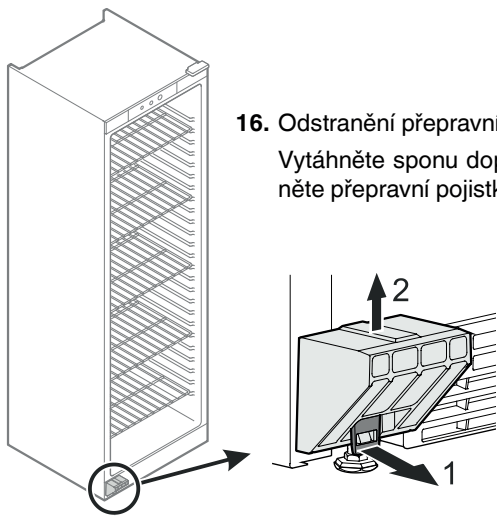
14. Našroubujte úhelník závěsu.

### POZOR

Dbejte na to, aby kabel ležel ve vybrání úhelníku závěsu (šipka) a aby při montáži nedošlo k jeho sevření.

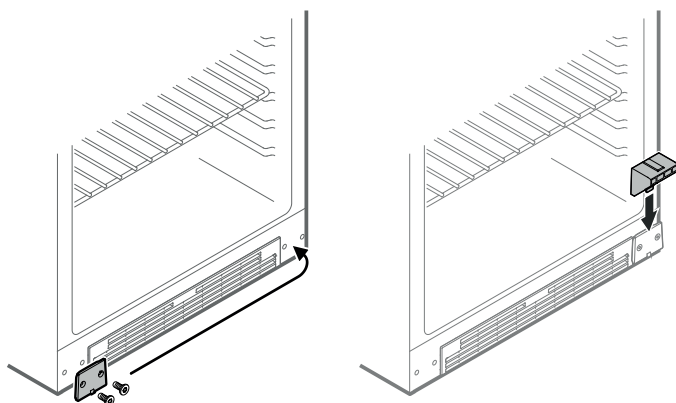


15. Přední kryty bočně zahákněte a zaklapněte je dovnitř



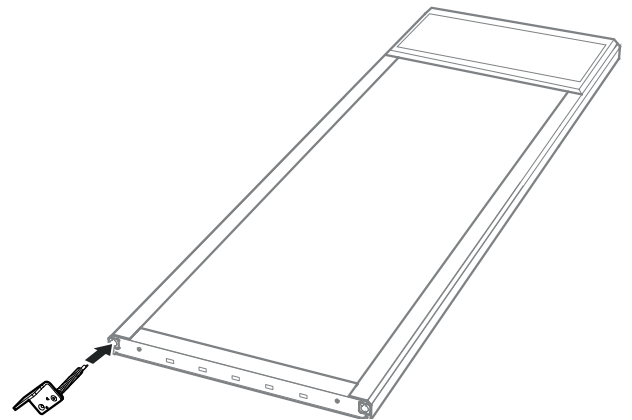
16. Odstranění přepravní pojistky.

Vytáhněte sponu dopředu (1), Odtáhněte přepravní pojistku nahoru (2).



17. Přesaďte krycí desku na protější stranu.

18. Nasad'te transportní pojistku.



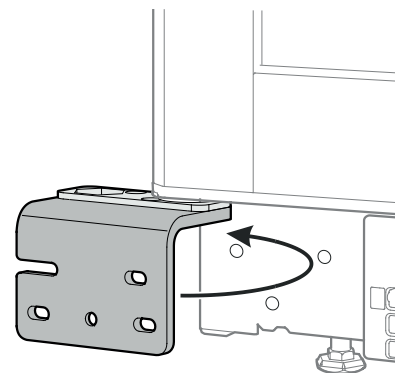
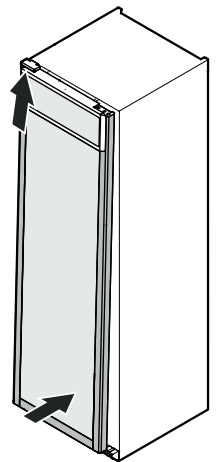
19. Vsaďte a přidržte úhelník závěsu podle vyobrazení na obrázku.

Zvedněte dveře za pomoci druhé osoby a veďte je k přístroji.

20. Dveře nasunout na čep a zavřít.

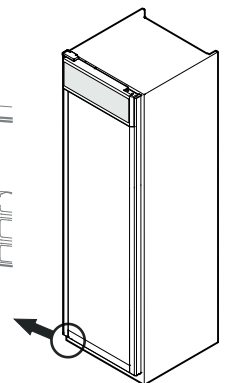
### POZOR

Jedna osoba drží dveře.

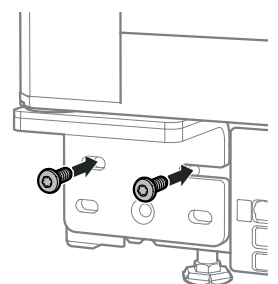


21. Otočte úhelníkem závěsu doprava.

Pružina v zavíracím mechanismu se tím napne.



22. Našroubujte úhelník závěsu.

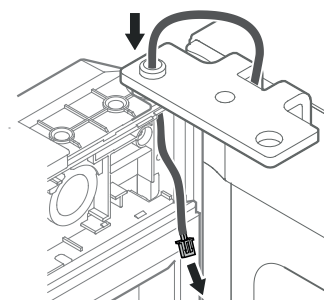
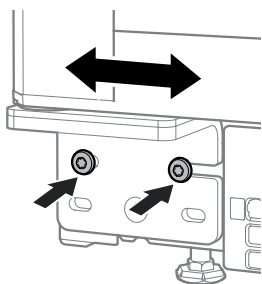


## Nastavení postranního sklonu dveří

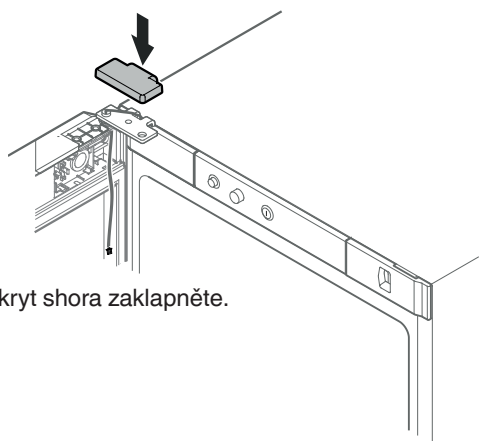
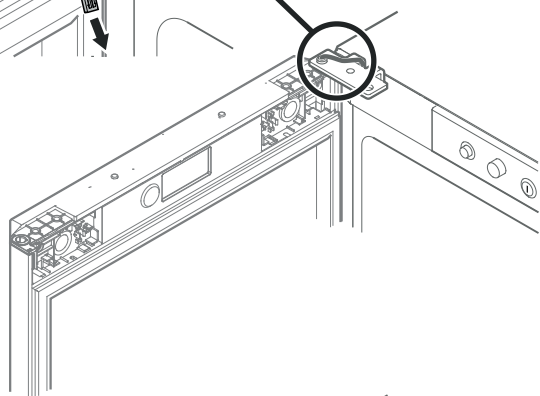
Budou-li dveře viset křivě, pak nastavit jejich sklon.

23. Uvolnit šrouby a úhelník závěsu přesunout doprava nebo doleva.

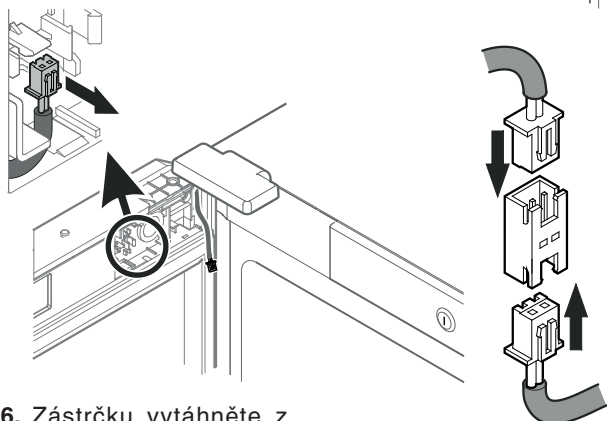
Utáhnout šrouby.



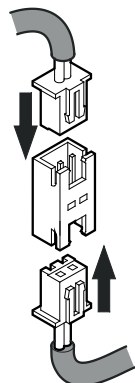
24. Otevřete dveře. Protáhněte kabel zcela skrz otvor.



25. Horní kryt shora zaklapněte.



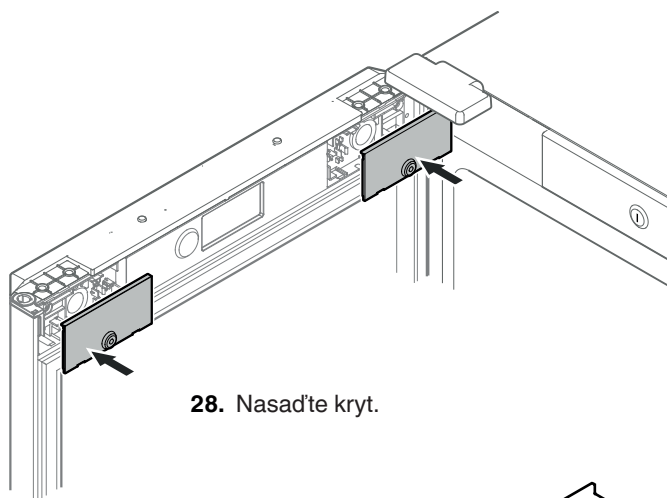
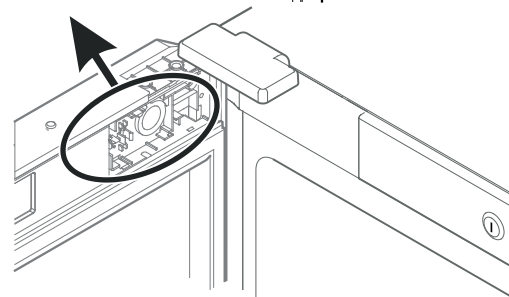
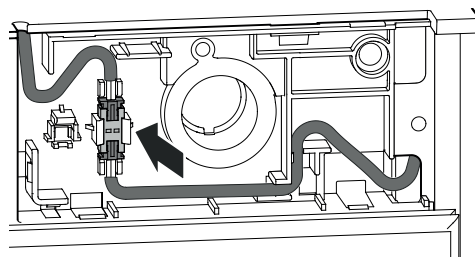
26. Zástrčku vytáhněte z držáku.



Spojte obě zástrčky zástrčkovou spojkou.

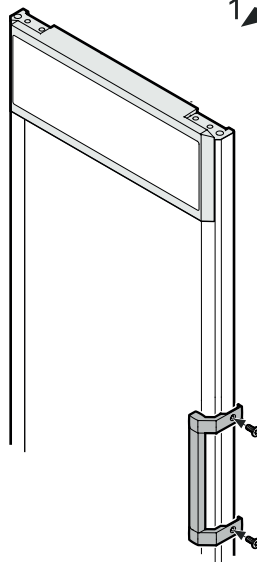
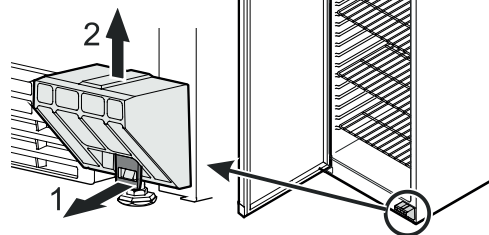
27. Zaklapněte zásuvné spojení do držáku.

Položte kabel podle vyobrazení.



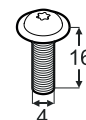
28. Nasaďte kryt.

29. Odstranění přepravní pojistky. Vytáhněte sponu dopředu (1), Odtahněte přepravní pojistku nahoru (2).



30. Přišroubujte madlo.

Madlo a šrouby M4x16 jsou součástí přiloženého sáčku.







**Liebherr-Hausgeräte GmbH**  
Memminger Straße 77-79  
88416 Ochsenhausen  
Germany  
[home.liebherr.com](http://home.liebherr.com)

