



Instruktionet e  
përdorimit















Quality, Design and Innovation

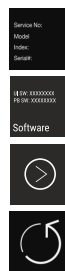


[home.liebherr.com/fridge-manuals](http://home.liebherr.com/fridge-manuals)

# LIEBHERR

# Përmbajtja


<b>1</b>	<b>Pajisja në një vështrim të shpejtë.....</b>	<b>3</b>
1.1	Përmbajtja e dërgesës.....	3
1.2	Pasqyra e pajisjes dhe pjesëve.....	3
1.3	SmartDevice.....	3
1.4	Fusha e përdorimit e pajisjes.....	4
1.5	Konformiteti.....	4
1.6	Substancat me rrezikshmëri shumë të lartë (SVHC) sipas rregullores REACH.....	4
1.7	Baza e të dhënave EPREL.....	4
<b>2</b>	<b>Udhëzimet e përgjithshme të sigurisë.....</b>	<b>5</b>
<b>3</b>	<b>Mënyra e funksionimit të ekranit Touch.....</b>	<b>6</b>
3.1	Navigimi dhe shpjegimi i simboleve.....	6
3.2	Menytë.....	7
3.3	Modaliteti i qetësisë.....	7
<b>4</b>	<b>Vënia në punë.....</b>	<b>7</b>
4.1	Ndezja e pajisjes (Vënia në punë herën e parë).....	7
<b>5</b>	<b>Ruajtja.....</b>	<b>8</b>
5.1	Udhëzime për ruajtjen.....	8
5.2	Pjesa e ftohjes.....	8
5.3	EasyFresh .....	8
5.4	Ndarja e kabinës.....	8
5.5	Ndarja e ngrirjes me katër yje**** .....	9
5.6	Kohët e ruajtjes.....	9
<b>6</b>	<b>Kursimi i energjisë.....</b>	<b>9</b>
<b>7</b>	<b>Përdorimi.....</b>	<b>9</b>
7.1	Elementët e komandimit dhe tregues.....	9
7.1.1	Treguesi Status.....	9
7.1.2	Simbolet treguese.....	9
7.2	Funksionet e pajisjes.....	10
7.2.1	Udhëzime për funksionet e pajisjes.....	10
	Fikja dhe ndezja e pajisjes.....	10
		
	Çaktivizimi dhe aktivizimi i zonës së temperaturës.....	10
	WLAN.....	11
	Temperatura.....	12
	Njësia e temperaturës.....	12
	SuperCool.....	12
	PartyMode .....	13
	HolidayMode.....	13
	SabbathMode.....	14
	E-Saver .....	14
	CleaningMode.....	15
	Niveli i dritës së ekranit.....	15
	Alarmi i derës.....	15
	Blokim i panelit.....	16


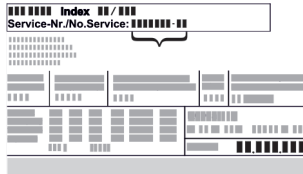






Informacioni i pajisjes.....	16
Software.....	16
Modaliteti i demonstrimit.....	17
Rikthimi në cilësimet nga fabrika.....	17
Mesazhet.....	18
Përmbledhje e paralajmërimeve.....	18
Mënjanimi i paralajmërimeve.....	18
Përmbledhje e kujtesave.....	18

<b>8</b>	<b>Pajisjet.....</b>	<b>18</b>
8.1	Ndarja e ngrirjes me 4 yje.....	18
8.2	Raftet e derës.....	19
8.3	Raftet mbajtës.....	19
8.4	Rafti mbajtës me ndarje.....	19
8.5	VarioSafe .....	20
8.6	Vendi për tavën e pjekjes.....	22
8.7	Sirtarët.....	22
8.8	Kapaku i EasyFresh-Safe.....	23
8.9	Rregullimi i lagështisë.....	23
8.10	Koshi me tërheqje.....	24
8.11	Mbajtësja e shisheve.....	24
<b>9</b>	<b>Mirëmbajtja.....</b>	<b>24</b>
9.1	Çmontimi / montimi i sistemit me tërheqje.....	24
9.2	Shkrirja e pajisjes.....	25
9.3	Pastrimi i pajisjes.....	26
<b>10</b>	<b>Ndihma për klientin.....</b>	<b>26</b>
10.1	Të dhënat teknike.....	26
10.2	Zhurmat gjatë punës.....	26
10.3	Defektet teknike.....	27
10.4	Shërbimi për klientin.....	28
10.5	Etiketa e parametrave.....	28
<b>11</b>	<b>Nxjerrja jashtë pune.....</b>	<b>28</b>
<b>12</b>	<b>Hedhja/asgjësimi.....</b>	<b>29</b>
12.1	Përgatitja e pajisjes për asgjësimin.....	29
12.2	Hedhja e pajisjes në mënyrë ekologjike.....	29

Prodhuesi punon në vazhdimësi për zhvillimin e mëtejshëm të të gjitha llojeve dhe modeleve. Për këtë arsye, lutemi në mirëkuptimin tuaj që ne duhet të rezervojmë të drejtën e ndryshimeve në formë, pajisje dhe teknologji.

Simboli	Shpjegimi
	<b>Lexoni manualin e instruksioneve</b> Për t'u njohur me të gjitha avantazhet e pajisjes suaj të re, ku lutemi të lexoni me kujdes udhëzimet në këtë manual instruksionesh.

Simboli	Shpjegimi
	<p><b>Informacionet plotësuese në internet</b></p> <p>Manualin dixhital me informacionet plotësuese dhe në gjuhë të tjera e gjeni në internet nëpërmjet kodit QR në kopertinën e këtij manuali ose duke futur numrin e servisit në adresën <a href="http://home.liebherr.com/fridge-manuals">home.liebherr.com/fridge-manuals</a>. Numrin e servisit e gjeni në etiketën e parametrave:</p>  <p style="text-align: center;">Fig. Shembull ilustrues</p>
	<p><b>Kontrolli i pajisjes</b></p> <p>Kontrolloni të gjitha pjesët për dëmtime nga transporti. Në rast ankesash drejtoheni te shitësi ose te kujdesi për klientin.</p>
	<p><b>Ndryshimet</b></p> <p>Manuali është i vlefshëm për disa modele, kështu që mund të ketë ndryshime. Seksionet që kanë të bëjnë vetëm me pajisje të caktuara janë të shënuara me një yll (*).</p>
	<p><b>Udhëzimet e veprimeve dhe rezultatet e veprimeve</b></p> <p>Udhëzimet e veprimeve janë të shënuara me një ►. Rezultatet e veprimeve janë të shënuara me një ▷.</p>
	<p><b>Videot</b></p> <p>Videot për pajisjet ofrohen në kanalën në YouTube të kompanisë Liebherr-Hausgeräte.</p>

Ky manual përdorimi vlen për:

IRC.. 5121

## 1 Pajisja në një vështrim të shpejtë

### 1.1 Përmbajtja e dërgesës

Kontrolloni të gjitha pjesët për dëmtime nga transporti. Në rast ankesash drejtoheni te shitësi ose te shërbimi për klientin. (shihni 10.4 Shërbimi për klientin)

Dërgesa përbëhet nga pjesët e mëposhtme:

- Pajisje inkaso
- Pajisjet (në varësi nga modeli)
- Materiali i montimit (në varësi nga modeli)
- „Quick Start Guide“
- „Installation Guide“
- Broshura e shërbimit

### 1.2 Pasqyra e pajisjes dhe pjesëve

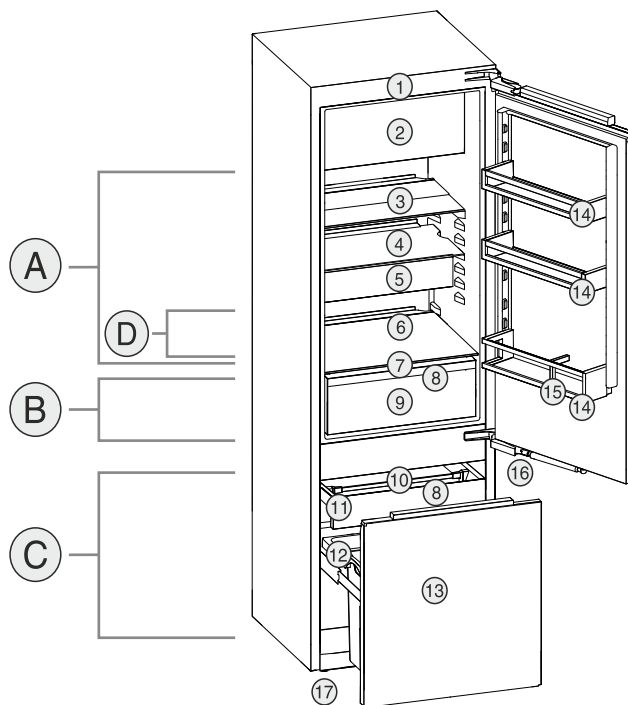


Fig. 1 Shembull ilustrues

#### Diapazoni i temperaturave

- (A) Pjesa e ftohjes (C) Ndarja e kantine  
(B) EasyFresh (D) Zona më e ftohtë

#### Pajisjet

- (1) Elementët e komandimit (10) Pjesa mbajtëse e sirtarit  
(2) Ndarja e ngrirjes me 4 yje (11) Sirtari i koshit me tërheqje  
(3) Rafti mbajtës me ndarje (12) Etiketa e parametrave  
(4) Rafti mbajtës (13) Koshi me tërheqje  
(5) VarioSafe (14) Raftet e derës  
(6) Vendi për tavën e pjekjes (15) Mbajtësja e shisheve  
(7) Kapaku i EasyFresh-Safe (16) Amortizatori i mbylljes  
(8) Vrima e shkarkimit (17) Këmbët me rregullim  
(9) EasyFresh-Safe

#### Shënim

- Në gjendjen e dërgimit, raftet, sirtarët ose koshat janë të vendosur për efikasitet energjie optimale. Ndryshimet e sistemit brenda mundësive të treguara të vendosjes, p.sh. të raftëve në ndarjen e ftohjes, nuk kanë gjithsesi asnjë ndikim në konsumin e energjisë.

### 1.3 SmartDevice

SmartDevice është zgjidhja e lidhjes në rrjet për frigoriferin tuaj të kombinuar ftohës-ndarje kantine.

Nëse pajisja juaj mbështet SmartDevice ose është përgatitur për të, ju mund ta lidhni pajisjen shpejt dhe thjeshtë në rrjetin tuaj WLAN. Me aplikacionin SmartDevice mund ta komandoni pajisjen tuaj nga një pajisje fundore celulare. Në aplikacionin SmartDevice keni në dispozicion funksione shtesë dhe mundësi rregullimi.

# Pajisja në një vështrim të shpejtë

Pajisja e Pajisja juaj është parapërgatitur për parapërgatitur për përdorim me SmartDeviceBox. Si fillim SmartDevice: duhet të blini dhe të instaloni modulën SmartDeviceBox. Për ta lidhur pajisjen tuaj me rrjetin WLAN, duhet që të shkarkoni aplikacionin SmartDevice.



Informacione të tjera për SmartDevice: [smartdevice.liebherr.com](http://smartdevice.liebherr.com)

Blini SmartDeviceBox në dyqanin Liebherr-Hausgeräte në [home.liebherr.com/shop/de/deu/smartdevicebox.html](http://home.liebherr.com/shop/de/deu/smartdevicebox.html)

Shkarkoni aplikacionin SmartDevice:



Pas instalimit dhe konfigurimit të aplikacionit SmartDevice mund ta lidhni pajisjen tuaj me ndihmën e aplikacionit SmartDevice dhe të funksionit të pajisjes WLAN (shihni WLAN) në rrjetin tuaj WLAN.

## Shënim

Funksioni SmartDevice nuk ofrohet në shtetet e mëposhtme: Rusi, Bjellorusi, Kazakistan.

Ju nuk mund ta përdorni SmartDeviceBox.

## 1.4 Fusha e përdorimit e pajisjes

### Përdorimi i parashikuar

Pajisja është e përshtatshme në veçanti për ftohjen e ushqimeve në sferën familjare ose të ngjashme me sferën familjare. Këtu përfshihet, për shembull, përdorimi

- në kuzhinat e personelit, në mensat e mëngjesit,
- nga vizitorët në bujtina, hotele, motele dhe ambiente të tjera akomodimi,
- në shërbimin katering dhe shërbime të ngjashme në tregtinë me shumicë.

Të gjitha llojet e tjera të përdorimit konsiderohen të palejuara.

### Përdorimi i gabuar i parashikueshëm

Përdorimet e mëposhtme janë shprehimisht të ndaluara:

- Ruajtja dhe ftohja e medikamenteve, plazmës së gjakut, preparateve laboratorike ose substancave dhe produkteve të

ngjashme në bazë të Direktivës 2007/47/KE për pajisjet mjekësore

- Përdorimi në ambiente potencialisht shpërthyes

Përdorimi i gabuar i pajisjes mund të çojë në dëmtime të artikujve të vendosur në ruajtje ose mund të çojë në prishjen e tyre.

## Klasat e klimës

Pajisja është projektuar sipas klasave të klimës për përdorimin në temperatura mjedisi të kufizuara. Klasa përkatëse e klimës për pajisjen tuaj është e stampuar në etiketën e parametrave.

## Shënim

► Për të garantuar një përdorim pa probleme të pajisjes, respektoni temperaturat e dhëna të ambientit.

Klasa e klimës	për temperaturat e ambientit nga
SN (Subnormale)	10 °C deri në 32 °C
N (Normale)	16 °C deri në 32 °C
ST (Subtropikale)	16 °C deri në 38 °C
T (Tropikale)	16 °C deri në 43 °C
SN-ST	10 °C deri në 38 °C
SN-T	10 °C deri në 43 °C

## 1.5 Konformiteti

Qarku i gazit ftohës është testuar për rrjedhje. Në gjendje të montuar, pajisja është në përputhje me dispozitat përkatëse të sigurisë dhe me rregulloret përkatëse.

Teksti i plotë i deklaratës EU të konformitetit disponohet në adresën e mëposhtme të internetit: [www.Liebherr.com](http://www.Liebherr.com)

## 1.6 Substancat me rrezikshmëri shumë të lartë (SVHC) sipas rregullores REACH

Në lidhjen në vijim mund të kontrolloni nëse pajisja juaj përmban substanca SVHC, në kuptim të rregullores REACH: [home.liebherr.com/de/deu/de/liebherr-erleben/nachhaltigkeit/umwelt/scip/scip.html](http://home.liebherr.com/de/deu/de/liebherr-erleben/nachhaltigkeit/umwelt/scip/scip.html)

## 1.7 Baza e të dhënave EPREL

Nga data 1 mars 2021, informacionet për etiketimin e konsumit të energjisë dhe për kërkesat e dizajnit ekologjik do të disponohen në bazën evropiane të të dhënave të produkteve (EPREL). Në lidhjen e mëposhtme <https://eprel.ec.europa.eu/> shkoni te baza e të dhënave të produkteve. Këtu kërkohet që ju të futni emërtimin e modelit. Emërtimin e modelit e gjeni në etiketën e parametrave të produktit.

## 2 Udhëzimet e përgjithshme të sigurisë

Ruani me kujdes këto instruksione përdorimi dhe dorëzojani ato, sipas rastit, edhe pronarit pasardhës.

Nëse do t'i jepni këtë pajisje dikujt tjetër, atëherë dorëzojani instruksionet e përdorimit edhe pronarit pasardhës.

Për ta përdorur pajisjen në mënyrë të rregullt dhe të sigurt, lexoni me kujdes këto instruksione përdorimi përpara përdorimit të pajisjes. Ndiqni gjithmonë instruksionet që ato përmbajnë, udhëzimet e sigurisë dhe udhëzimet paralajmëruese. Ato janë të rëndësishme, në mënyrë që ta instaloni dhe ta përdorni pajisjen në mënyrë të sigurt dhe të saktë.

### Rreziqet për përdoruesin:

- Kjo pajisje mund të përdoret nga fëmijët dhe personat me aftësi të kufizuara fizike, ndijuese ose mendore apo me mungesë përvojë dhe njohurish, kur ata mbikëqyren ose udhëzohen për përdorimin e sigurt të pajisjes dhe ata i kuptojnë rreziqet që rezultojnë prej tyre.  
Nuk lejohet që fëmijët të luajnë me pajisjen. Pastrimi dhe mirëmbajtja nga përdoruesi nuk duhen kryer nga fëmijët pa mbikëqyrje. Fëmijët e moshës 3 - 8 vjeç lejohen të mbushin dhe të zbrazin pajisjen. Mbani larg pajisjes fëmijët e moshës nën 3 vjeç, nëse ata nuk mbikëqyren në mënyrë të përhershme.
- Priza elektrike duhet të jetë lehtësisht e arritshme, në mënyrë që pajisja të shkëputet shpejt nga energjia elektrike në rast emergjence. Ajo duhet të ndodhet jashtë zonës së pjesës së pasme të pajisjes.
- Kur pajisja shkëputet nga rrjeti elektrik, kapeni gjithmonë nga spina. Mos e tërhiqni nga kabllloja.
- Në rast defekti hiqni spinën elektrike nga priza ose fikni siguresën.
- Mos dëmtoni kordonin e lidhjes elektrike. Mos e vini në punë pajisjen me kordon elektrik të dëmtuar.
- Riparimet dhe ndërhyrjet në pajisje lejohen të kryhet vetëm nga kujdesi për klientin ose nga staf tjetër teknik i trajnuar për këtë qëllim.

- Instaloni, lidhni dhe hidhni pajisjen vetëm sipas specifikimeve në manualin e instruksioneve.
- Pajisja lejohet të vihet në punë vetëm në montuar.

### Rrezik zjarri:

- Gazi ftohës i pajisjes (specifikimet në etiketën e parametrave) është miqësor ndaj mjedisit, por i ndezshëm. Gazi ftohës që rrjedh mund të marrë flakë.
  - Mos dëmtoni tubacionet e qarkut të ftohjes.
  - Mos përdorni burime ndezjeje në brendësi të pajisjes.
  - Mos përdorni asnjë pajisje elektrike në brendësi të pajisjes (p.sh. pajisje pastruese me avull, pajisje ngrohëse, makineri akulloreje etj.).
  - Nëse ka rrjedhje të gazit ftohës: Mënjaroni flakën e zbuluar ose burimet e ndezjes në afërsi të vendit të rrjedhjes. Ajrosni mirë dhomën. Njoftoni kujdesin për klientin.
- Mos vendosni në ruajtje brenda në pajisje lëndë eksplozive ose kanaçe spërkatëse me lëndë shtytëse të ndezshme, si p.sh. butan, propan, pentan etj. Kanaçet spërkatëse përkatëse identifikohen tek të dhënat e printuara të përmbajtjes ose nga një simbol flake. Gazet që mund të kenë rrjedhur mund të ndizen nga pjesët elektrike.
- Mbani larg nga pajisja qirinjtë e ndezur, llambat ose objektet e tjera me flakë të zbuluar, në mënyrë që këto të mos i vënë flakën pajisjes.
- Pijet alkoolike ose paketimet e tjera që përmbajnë alkool vendosini në ruajtje të mbyllura në mënyrë hermetike. Alkooli që mund të kenë rrjedhur mund të ndizet nga pjesët elektrike.

### Rreziku i pengimit dhe përmbysjes:

- Mos i përdorni bazamentin, sirtarët, dyert etj. si shkallë ose si vend për t'u mbështetur. Kjo vlen në mënyrë të veçantë për fëmijët.

### Rreziku i helmimit nga ushqimi:

- Mos konsumoni ushqime të ruajtura për kohë shumë të gjatë.

### Rreziku i morthit, i ndjesisë së ngrirjes dhe dhimbjeve:

- Shmangni kontaktin e zgjatur të lëkurës me sipërfaqet e ftohta ose artikujt e ftohtë/të ngrirë ose merrni masa mbrojtëse, si p.sh. përdorimi i dorezave.

# Mënyra e funksionimit të ekranit Touch

## Rreziku i lëndimit dhe dëmtimit:

- Avulli i nxehtë mund të shkaktojë lëndime. Për shkrimin mos përdorni asnjë pajisje ngrohëse elektrike ose pajisje pastrimi me avull, flakë të zbuluara ose spërkatës për shkrimin.
- Mos e hiqni akullin me objekte të mprehta.

## Rreziku i shtypjes:

- Mos i futni duart te mentesha gjatë hapjes dhe mbylljes së derës. Gishtat mund të kapen aty.

## Simbolet në pajisje:



Simboli mund të gjendet mbi kompresor. Ai ka të bëjë me vajin në kompresor dhe jep udhëzim për rrezikun e mëposhtëm: Mund të jetë fatal në rast gëlltitjeje ose futjeje në rrugët e frymëmarrjes. Ky udhëzim është i rëndësishëm vetëm për riciklimin. Në gjendje pune normale nuk ekziston asnjë rrezik.



Simboli ndodhet në kompresor dhe identifikon rrezikun nga lëndët me rrezik ndezjeje. Mos e hiqni etiketën ngjitëse.



Kjo etiketë ngjitëse ose një etiketë e ngjashme mund të ndodhet në pjesën e pasme të pajisjes. Ajo tregon se te dera dhe/ose tek trupi ka panele izoluese me vakuim (VIP) ose panele me perlit. Ky udhëzim është i rëndësishëm vetëm për riciklimin. Mos e hiqni etiketën ngjitëse.

## Ndiqui udhëzimet paralajmëruese dhe udhëzimet e tjera specifike në kapitujt e tjerë:

	RREZIK	Identifikon një situatë të rrezikshme të drejtpërdrejtë, e cila ka si pasojë vdekjen ose lëndime të rënda fizike, nëse nuk mënjanohet.
	PARALAJMËRIM	Identifikon një situatë të rrezikshme, e cila mund të ketë si pasojë vdekjen ose lëndimin e rëndë fizik, nëse nuk mënjanohet.
	VINI RE	Identifikon një situatë të rrezikshme, e cila mund të ketë si pasojë lëndime fizike të lehta ose mesatare, nëse nuk mënjanohet.
	KUJDES	Identifikon një situatë të rrezikshme, e cila mund të ketë si pasojë dëme materiale, nëse nuk mënjanohet.
	Shënim	Identifikon udhëzimet dhe këshillat e dobishme.

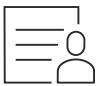
## 3 Mënyra e funksionimit të ekranit Touch

Ju e përdorni pajisjen me anë të ekranit Touch. Me ekranin Touch (në vijim referuar si ekran) ju zgjidhni funksionet e pajisjes duke prekur mbi ekran. Nëse për 10 sekonda nuk kryeni asnjë veprim në ekran, treguesi i ekranit kthehet ose te menya e një niveli më lart, ose kthehet direkt tek treguesi i statusit.

### 3.1 Navigimi dhe shpjegimi i simboleve

Në figura përdoren simbole të ndryshme për navigimin në ekran. Këto simbole përshkruhen në tabelën në vijim.

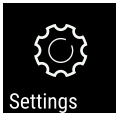
Simboli	Përshkrimi
	<b>Shtypja e shigjetës së navigimit përpara:</b> navigoni në meny një nivel më përpara.
	<b>Shtypja e shigjetës së navigimit prapa:</b> ktheheni prapa në një nivel të mënyës.
	<b>Shtypja e shigjetës së navigimit disa herë njëra pas tjetrës:</b> navigoni në meny deri në funksionin që dëshironi.
	<b>Shtypja e simbolit të konfirmimit:</b> Aktivizoni/çaktivizoni funksionin. Hapni nënmenynë.
	<b>Shtypja e simbolit të konfirmimit në kombinim me simbolin e kthimit prapa:</b> Ktheheni pas me një nivel të mënyës.
	<b>Shigjeta me orën:</b> Nevojiten më shumë se 10 sekonda derisa në ekran të shfaqet treguesi pasardhës.
	<b>Shigjeta me specifikimin e kohës:</b> Do të kalojë koha e treguar derisa në ekran të shfaqet treguesi pasardhës.
	<b>Hapja e simbolit "Menya Cilësimet":</b> Navigoni për në menynë e cilësimeve dhe hapni menynë e cilësimeve. Nëse nevojitet: Në menynë e cilësimeve navigoni për në funksionin që dëshironi. (shihni 3.2.1 Hapja e menysë Cilësimet)

Simboli	Përshkrimi
	<p><b>Hapja e simbolit "Menyja e zgjeruar":</b></p> <p>Navigoni për në menynë e zgjeruar dhe hapni menynë e zgjeruar.</p> <p>Nëse nevojitet: Në menynë e zgjeruar navigoni për në funksionin që dëshironi. (shihni 3.2.2 Hapja e menysë së zgjeruar )</p>
Asnjë veprim brenda 10 sekondave	Nëse për 10 sekonda nuk kryeni asnjë veprim në ekran, treguesi i ekranit kthehet ose te menyja e një niveli më lart, ose kthehet direkt tek treguesi i statusit.
Hapja dhe mbyllja përsëri e derës	Nëse e hapni derën dhe e mbyllni përsëri menjëherë, treguesi kthehet direkt tek treguesi i statusit.

Shënim: Figurat e ekranit paraqiten me termat në gjuhën angleze.

## 3.2 Meny të

Funksionet e pajisjes janë të ndara në meny të ndryshme.

Menyja	Përshkrimi
Menyja kryesore	Kur ndizni pajisjen, atëherë ndodheni automatikisht në menynë kryesore. Nga këtu, ju navigoni për në funksionet më të rëndësishme të pajisjes, në menynë e cilësimeve dhe në menynë e zgjeruar.
 Menyja Cilësimit	Menyja Cilësimeve përmban funksione të tjera të pajisjes, për rregullimin e pajisjes suaj. (shihni 3.2.1 Hapja e menysë Cilësimeve)
Menyja e zgjeruar	Menyja e zgjeruar përmban funksionet e veçanta të pajisjes, për rregullimin e pajisjes suaj. Hyrja në menynë e zgjeruar është e mbrojtur përmes kodit me numra <b>151</b> . (shihni 3.2.2 Hapja e menysë së zgjeruar )

### 3.2.1 Hapja e menysë Cilësimeve

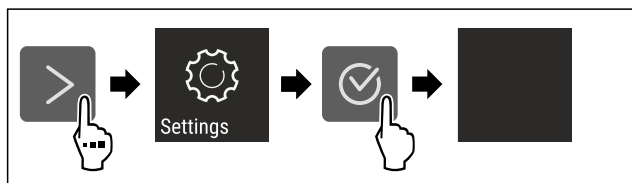


Fig. 2 Shembull ilustrues

- ▶ Kryeni hapat e veprimeve siç tregohet në figurë.
- ▷ Hapet menyja Cilësimeve.
- ▶ Nëse nevojitet: Navigoni për në funksionin që dëshironi.

### 3.2.2 Hapja e menysë së zgjeruar



Fig. 3

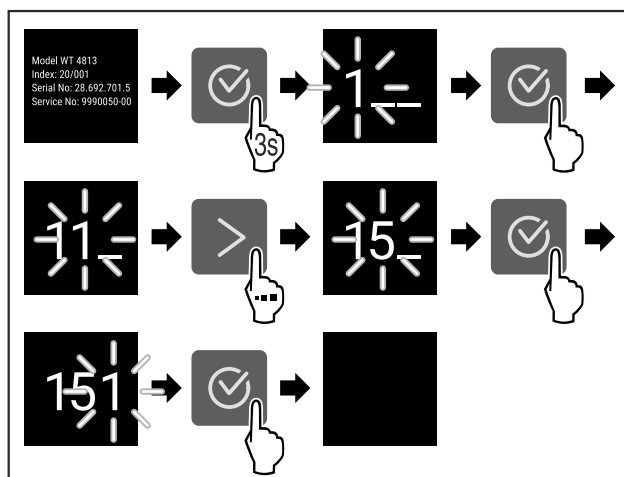


Fig. 4 Shembull ilustrues, hyrja me kodin me numra 151

- ▶ Kryeni hapat e veprimeve siç tregohet në figurë.
- ▷ Hapet menyja e zgjeruar.
- ▶ Nëse nevojitet: Navigoni për në funksionin që dëshironi.

## 3.3 Modaliteti i qetësisë

Nëse nuk e prekni ekranin për 1 minutë, atëherë ekranin kalon në modalitetin e qetësisë. Në modalitetin e qetësisë, niveli i dritës së treguesit është i errësuar.

### 3.3.1 Përfundimi i modalitetit të qetësisë

- ▶ Shtypni një buton navigimi çfarëdo.
- ▷ Modaliteti i qetësisë përfundon.

## 4 Vënia në punë

### 4.1 Ndezja e pajisjes (Vënia në punë herën e parë)

Sigurohuni që janë përmbushur kushtet e mëposhtme:

- Pajisja është montuar dhe lidhur në përputhje me instruksionet e montimit.
- Të gjithë shiritat ngjites, fletët ngjites dhe mbrojtëse, si dhe sigurueset e transportit brenda dhe jashtë pajisjes janë hequr.
- Të gjitha fletëpalosjet e reklamave janë hequr nga sirtarët.
- Mënyra e funksionimit të ekranit Touch është e njohur.  
(shihni 3 Mënyra e funksionimit të ekranit Touch)

#### Ndezja e pajisjes përmes ekranit Touch:

- ▶ Kur ekranin është në modalitetin e qetësisë: Prekni shkurt ekranin.
- ▶ Kryeni hapat e veprimeve siç tregohet në figurë.

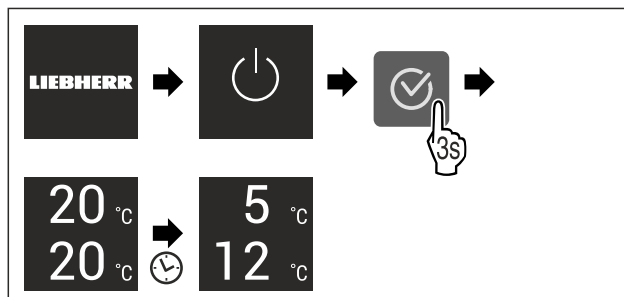


Fig. 5 Shembull ilustrues

- ▷ Shfaqet treguesi i statusit.

# Ruajtja

- ▷ Pajisja ftoh në temperaturën e synuar të vendosur nga fabrika.
- ▷ Pajisja ndizet në modalitetin demonstrativ (treguesi i statusit shfaqet me DEMO): Nëse pajisja ndizet në modalitetin demonstrativ, atëherë ju mund ta çaktivizoni modalitetin demonstrativ brenda 5 minutave. (shihni Modaliteti i demonstrimit)

## Informacione të tjera:

- Vini në funksionim SmartDevice. (shihni 1.3 SmartDevice) dhe (shihni WLAN)

## Shënim

Prodhuesi këshillon:

- ▶ Futja e ushqimeve: pritni rreth 6 orë derisa të arrihet temperatura e vendosur.
- ▶ Futni **ushqimet për ngrirje** në -18 °C ose më shumë.
- ▶ Ndiqni udhëzimet për ruajtjen. (shihni 5.1 Udhëzime për ruajtjen)

## Shënim

Aksesorët mund t'i blini në dyqanin Liebherr-Hausgeräte në adresën e internetit [home.liebherr.com/shop/de/deu/zubehor.html](http://home.liebherr.com/shop/de/deu/zubehor.html).

## 5 Ruajtja

### 5.1 Udhëzime për ruajtjen



#### PARALAJMËRIM

Rrezik zjarri

- ▶ Mos përdorni asnjë pajisje elektrike në hapësirën e pajisjes për ushqimet, nëse kjo nuk rekomandohet nga prodhuesi.

## Shënim

Konsumi i energjisë rritet dhe performanca e ftohjes zvogëlohet kur qarkullimi i ajrit nuk mjafton.

- ▶ Mbani gjithmonë të lira kanalet e ajrit.

Ndiqni specifikimet e mëposhtme për ruajtjen:

- Në ndarjen e ngrirjes: Paketoni mirë ushqimet.
- Paketoni në enë/kuti të mbyllura ose mbuloni ushqimet që marrin ose lëshojnë lehtë aromat ose shijet.
- Paketoni në enë/kuti të mbyllur e të pastër mishin ose peshkun e pagatuar. Në këtë mënyrë parandaloni që mishi ose peshku të prekin ushqimet e tjera ose që të pikojnë sipër tyre.
- Ruani lëngjet në enë të mbyllura.
- Vendosni ushqimet me distancë nga njëra-tjetra, me qëllim që ajri të mund të qarkullojë mirë.
- Vendosni ushqimet në ruajtje në përputhje me specifikimet në paketim.
- Mbani gjithmonë parasysh datën e dhënë për afatin e përdorimit, e cila ndodhet në paketim.

## Shënim

Mosndjekja e këtyre këshillave mund të rezultojë në prishjen e ushqimeve.

### 5.2 Pjesa e ftohjes

Nëpërmjet qarkullimit të ajrit në pajisje krijohen zona me temperatura të ndryshme. Zonat me temperatura të ndryshme i shihni te pasqyra e pajisjes dhe pjesëve. (shihni 1.2 Pasqyra e pajisjes dhe pjesëve)

### 5.2.1 Sistemimi i ushqimeve

- ▶ Pjesa e sipërme dhe te dera: Vendosni në ruajtje gjalpin, djathin, konservat dhe tubetat.
- ▶ Zona me temperaturën më të ftohtë: Vendosni në ruajtje ushqimet që prishen lehtë, si ushqimet e gatshme, produktet e mishit dhe sallamet.
- ▶ Rafti më i poshtëm: Vendosni në ruajtje mishin ose peshkun e pagatuar.

### 5.3 EasyFresh

EasyFresh është e përshtatshme për ushqime jo të paketuara, si për shembull frutat dhe perimet.

Lagështia e ajrit në ndarje varet nga përmbajtja e lagështisë së produktit që vendoset në ftohje dhe nga shpeshësia e hapjes. Ju mund ta rregulloni lagështinë e ajrit. (shihni 8.9 Rregullimi i lagështisë)

#### 5.3.1 Sistemimi i ushqimeve

- ▶ Vendosni në ruajtje frutat dhe perimet jo të paketuara. Nëse lagështia e ajrit është tepër e lartë:
- ▶ Rregulloni lagështinë e ajrit. (shihni 8.9 Rregullimi i lagështisë)

### 5.4 Ndarja e kabinës

Ndarja e kabinës është e përshtatshme për ruajtjen e ushqimeve të ndjeshme ndaj të ftohtit si patatet, qepët ose frutat tropikale, si dhe për ruajtjen e ushqimeve ose pijeve që nuk duhet të jenë shumë të ftohta kur konsumohen. Ndarja e kabinës është në këtë mënyrë një kuti optimale rezervë për ushqimet.

#### 5.4.1 Sistemimi i ushqimeve

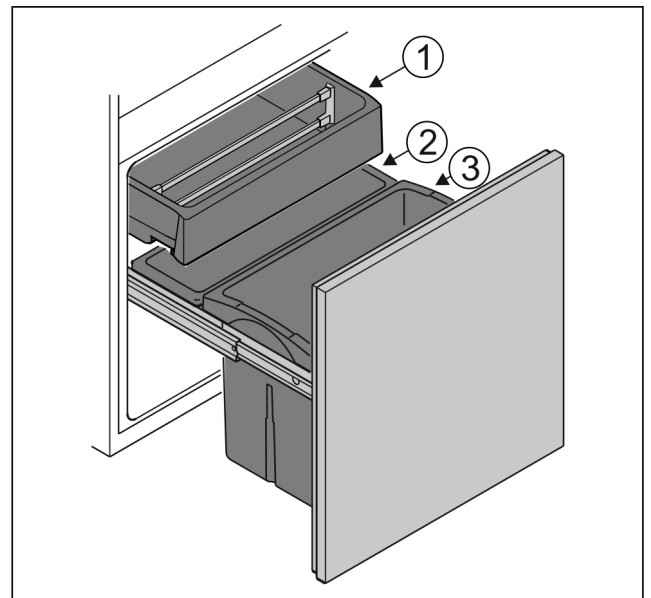


Fig. 6

- ▶ Koshi Fig. 6 (1): Vendosni në ruajtje perimet dhe frutat tropikale jo të paketuara.
- ▶ Koshi Fig. 6 (2): Vendosni në ruajtje llojet e vogla të frutave dhe perimeve jo të paketuara.
- ▶ Koshi Fig. 6 (3): Vendosni në ruajtje shishet e veçanta.



## 5.5 Ndarja e ngrirjes me katër yje\*\*\*\*

Në -18 °C këtu krijohet një klimë ruajtjeje e akullit e thatë. Klima e akullit e ruajtjes është e përshtatshme për ruajtjen për disa muaj të ushqimeve të ngrira dhe të artikujve në ngrirje, për prodhimin e kubave të akullit ose për ngrirjen e ushqimeve të freskëta.

Temperatura e ajrit në ndarjen e ngrirjes, e matur me termometër ose me aparatura matëse të tjera mund të luhatet. Luhatjet e temperaturës janë më të mëdha kur ndarja e ngrirjes është gjysmë plot ose bosh dhe është e mundur që të arrihen temperatura më të ngrohta se -18 °C.

### 5.5.1 Ngrirja e ushqimeve

Ju mund të ngrini maksimumi aq ushqime të freskëta brenda 24 orëve sa tregohet në etiketën e parametrave (shihni 10.5 Etiketa e parametrave) në pjesën "Kapaciteti i ngrirjes ... kg/24h".

Me qëllim që ushqimi të ftohet shpejt deri në brendësi, respektoni sasinë e mëposhtme për çdo paketim:

- Fruta dhe perime deri në 1 kg
- Mish deri në 2,5 kg

### Sistemimi i ushqimeve



#### VINI RE

Rrezik lëndimi nga thyerja e qelqit!

Shishet dhe kanaçet me pije mund të plasnin nga ngrirja. Kjo vlen në mënyrë të veçantë për pijet që përmbajnë gaz karbonik.

► Mos i ngrini shishet dhe kanaçet me pije!

► Vendosini ushqimet e paketuara në ndarjen e ngrirjes, në mënyrë që të kenë kontakt me bazamentin ose me faqet anësore.

### Shkrirja e ushqimeve



#### PARALAJMËRIM

Rrezik i helmimit nga ushqimi!

► Mos i ngrini më përsëri ushqimet e shkrira.

► Gatvani ushqimet e shkrira sa më shpejt të jetë e mundur.

Ju mund t'i shkruini ushqimet në mënyra të ndryshme:

- në pjesën e ftohjes
- në mikrovalë
- në furrë/sobë me ajër të nxehtë
- në temperaturë ambiente

► Nxirrni nga frigoriferi vetëm aq ushqim sa ju nevojitet.

## 5.6 Kohët e ruajtjes

Kohët e treguara të ruajtjes janë vlera orientuese.

Për ushqimet me specifikim të afatit të përdorimit vlen gjithmonë data e përcaktuar në paketim.

### 5.6.1 Ndarja e ftohjes

Vlen data e dhënë mbi paketim për afatin e përdorimit.

### 5.6.2 Ndarja e ngrirjes

Vlerat orientuese për ruajtjen e ushqimeve të ndryshme		
Akullore	në -18 °C	2 deri në 6 muaj
Sallame, proshuta	në -18 °C	2 deri në 3 muaj

Vlerat orientuese për ruajtjen e ushqimeve të ndryshme		
Bukë, produkte brumi për pjekje	në -18 °C	2 deri në 6 muaj
Mish i egër, mish derri	në -18 °C	6 deri në 9 muaj
Peshk, me yndyrë	në -18 °C	2 deri në 6 muaj
Peshk, pa yndyrë	në -18 °C	6 deri në 8 muaj
Djathë	në -18 °C	2 deri në 6 muaj
Shpendë, mish gjedhi	në -18 °C	6 deri në 12 muaj
Perime, fruta	në -18 °C	6 deri në 12 muaj

## 6 Kursimi i energjisë

- Kujdesuni gjithmonë për qarkullimin e mirë të ajrit dhe për ajrimin. Mos i mbuloni vrimat ose grilat e ajrimit.
- Mos e montoni pajisjen as në një vend në rrezet direkte të diellit, as pranë sistemit të ngrohjes apo të ngjashme.
- Kur e montoni pajisjen direkt ngjitur me një furrë, konsumi i energjisë mund të rritet paksa. Kjo varet nga kohëzgjatja e përdorimit dhe nga intensiteti i përdorimit të furrës.
- Konsumi i energjisë varet nga kushtet e instalimit, për shembull nga temperatura e ambientit (shihni 1.4 Fusha e përdorimit e pajisjes). Kur temperatura e ambientit është më e ngrohtë, atëherë konsumi i energjisë mund të rritet.
- Hapeni pajisjen mundësisht sa më pak kohë.
- Sa më e ulët të vendoset temperatura, aq më i lartë do të jetë konsumi i energjisë.
- Futja e ushqimeve të ngrohta: në fillim lërinë të ftohen në temperaturën e dhomës.
- Në rastin e pushimeve të gjata, përdorni HolidayMode (shihni HolidayMode).

## 7 Përdorimi

### 7.1 Elementët e komandimit dhe tregues

#### 7.1.1 Treguesi Status

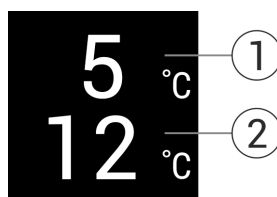


Fig. 7

(1) Treguesi i temperaturës ndarja e ftohjes

(2) Treguesi i temperaturës ndarja e kandinës

Treguesi Status tregon temperaturën e vendosur dhe është treguesi fillestar i rregullimeve. Që aty vijohet me navigimin në funksionet dhe cilësimet e tjera të pajisjes.

#### 7.1.2 Simbolet treguese

Simbolet treguese janë informacion rreth gjendjes aktuale të pajisjes.

Simboli	Gjendja e pajisjes
	<b>Standby</b> Pajisja ose zona e temperaturës është e fikur.

# Përdorimi

Simboli	Gjendja e pajisjes
	<b>Numër që pulson</b> Pajisja është duke punuar. Temperatura pulson, derisa të arrihet vlera e vendosur.
	<b>Simbol që pulson</b> Pajisja është duke punuar. Rregullimi po pranohet.
	<b>Vija vjen duke u zvogëluar</b> Funksioni çaktivizohet.

## 7.2 Funksionet e pajisjes

### 7.2.1 Udhëzime për funksionet e pajisjes

Funksionet e pajisjes janë konfiguruar në mënyrë të tillë nga fabrika që pajisja juaj të jetë plotësisht funksionale.

Përpara se të ndryshoni, të aktivizoni ose të çaktivizoni funksionet e pajisjes, sigurohuni që janë përbushur kushtet e mëposhtme:

- Ju keni lexuar dhe keni kuptuar përshkrimet për mënyrën e funksionimit të ekranit. (shihni 3 Mënyra e funksionimit të ekranit Touch)
- Ju jeni familjarizuar me elementët e komandimit dhe elementët tregues të pajisjes suaj.



### Fikja dhe ndezja e pajisjes

Me këtë funksion ju fikni dhe ndizni të gjithë pajisjen.

#### Fikja e pajisjes

Kur fikni pajisjen, atëherë të gjitha rregullimet e kryera më parë do të ruhen.

Sigurohuni që janë përbushur kushtet e mëposhtme:

- Janë ndjekur të gjitha udhëzimet e veprimeve (shihni 11 Nxjerrja jashtë pune).



Fig. 8

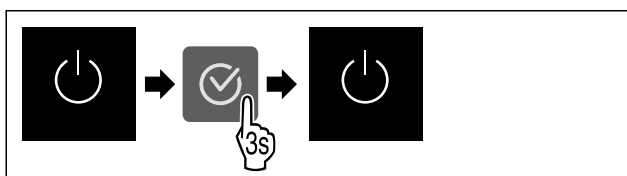


Fig. 9

- ▶ Kryeni hapat e veprimeve siç tregohet në figurë.
- ▷ Pajisja fiket.
- ▷ Në ekran shfaqet simboli Standby.
- ▷ Ekranin bëhet i zi.

#### Ndezja e pajisjes

- ▶ Kur ekranin ndodhet në modalitetin e qetësisë:
- ▶ Shtypni një buton navigimi çfarëdo.

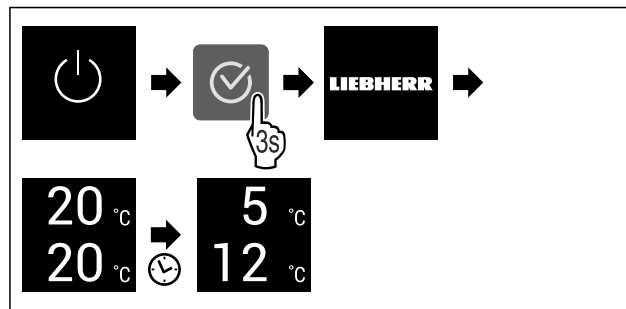


Fig. 10 Shembull ilustrues

- ▶ Kryeni hapat e veprimeve siç tregohet në figurë. Kur pajisja ndizet në modalitetin e demonstrimit:
- ▶ Çaktivizoni modalitetin e demonstrimit. (shihni Çaktivizimi i modalitetit të demonstrimit)
- ▷ Pajisja do të ndizet.
- ▷ Rregullimet e kryera më parë do të rivendosen.
- ▷ Pajisja ftoh në temperaturën e synuar të vendosur.



### Çaktivizimi dhe aktivizimi i zonës së temperaturës

Ju mund t'i çaktivizoni të ndara nga njëra-tjetra zonat e veçanta të temperaturës së pajisjes.

Përdorimi:

- Pastrimi
- Shkrijja

#### Fikja e pjesës së ftohjes

Sigurohuni që janë përbushur kushtet e mëposhtme:

- Pjesa e ftohjes është boshatisur.

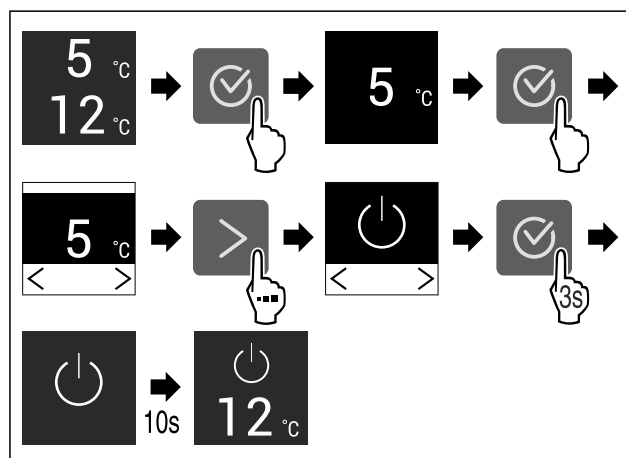


Fig. 11 Shembull ilustrues

- ▶ Kryeni hapat e veprimeve siç tregohet në figurë.
- ▷ Pjesa e ftohjes çaktivizohet.

#### Ndezja e pjesës së ftohjes

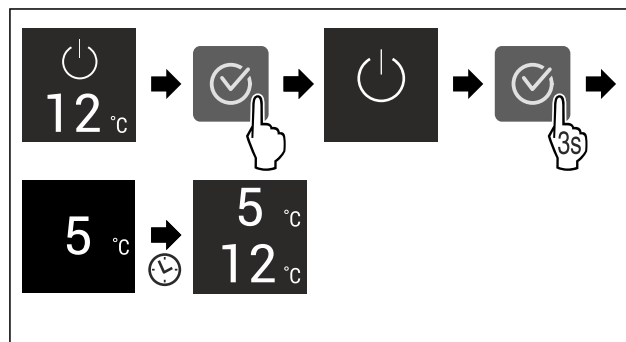


Fig. 12 Shembull ilustrues

- ▶ Kryeni hapat e veprimeve siç tregohet në figurë.
- ▷ Pjesa e ftohjes aktivizohet.
- ▷ Pajisja ftoh në temperaturën e vendosur të fundit.

## WLAN

Me këtë funksion ju lidhni pajisjen tuaj me rrjetin WLAN. Atë mund ta komandoni më pas përmes aplikacionit SmartDevice nga një pajisje fundore celulare. Me këtë funksion ju mund të ndani përsëri ose të rivendosni lidhjen në rrjetin WLAN.

Për ta lidhur pajisjen tuaj me rrjetin WLAN, juve ju nevojitet SmartDeviceBox.

Informacione të tjera për SmartDevice: (shihni 1.3 SmartDevice)

### Shënim

Funksioni SmartDevice nuk ofrohet në shtetet e mëposhtme: Rusi, Bjellorusi, Kazakistan.

Ju nuk mund ta përdorni SmartDeviceBox.

### Realizimi i lidhjes me WLAN herën e parë

Sigurohuni që janë përmbushur kushtet e mëposhtme:

- SmartDeviceBox është blerë dhe është vendosur. (shihni 1.3 SmartDevice)
- Aplikacioni SmartDevice është instaluar (shihni [apps.home.liebherr.com](http://apps.home.liebherr.com)).
- Regjistrimi në aplikacionin SmartDevice ka përfunduar.



Fig. 13

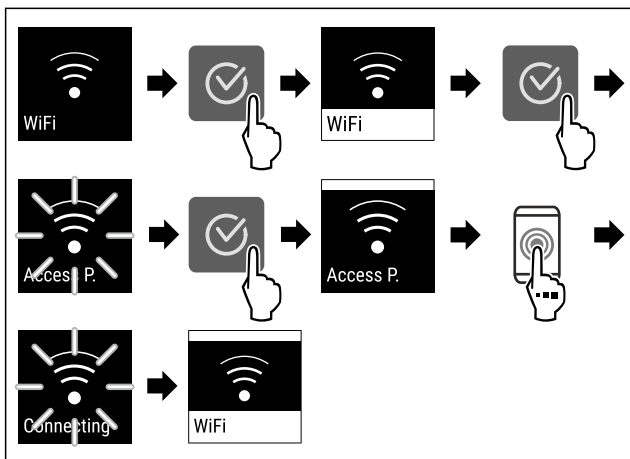


Fig. 14

- ▶ Kryeni hapat e veprimeve siç tregohet në figurë.
- ▷ Lidhja është vendosur.

### Shkëputja e lidhjes me WLAN

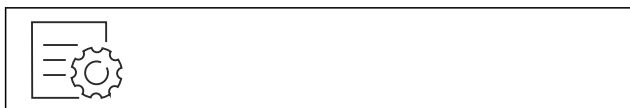


Fig. 15

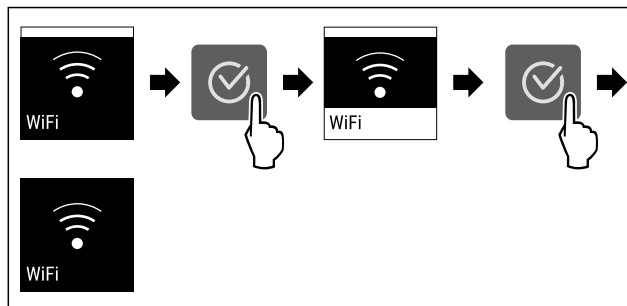


Fig. 16

- ▶ Kryeni hapat e veprimeve siç tregohet në figurë.
- ▷ Lidhja është shkëputur.

### Rivendosja e lidhjes me WLAN



Fig. 17

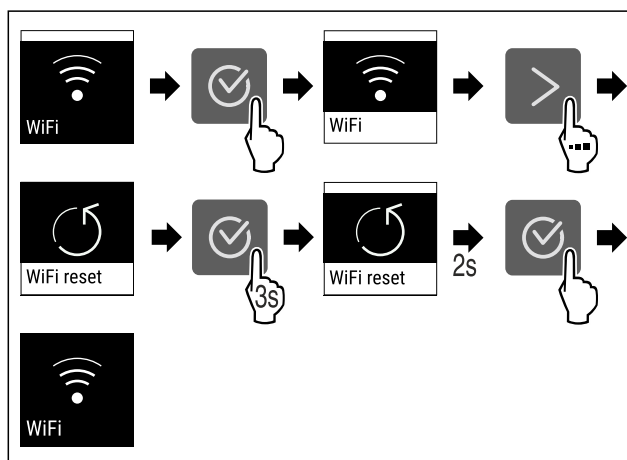


Fig. 18

- ▶ Kryeni hapat e veprimeve siç tregohet në figurë.
- ▷ Lidhja me WLAN dhe rregullimet e tjera të WLAN rikthehen në cilësimet nga fabrika.

### Shfaqja e informacioneve për lidhjen me WLAN



Fig. 19

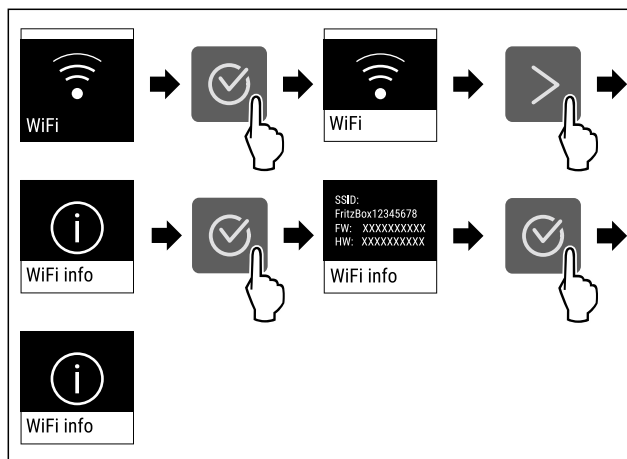


Fig. 20

- ▶ Kryeni hapat e veprimeve siç tregohet në figurë.

# Përdorimi

## 5 °C Temperatura

Me këtë funksion ju vendosni temperaturën.

Temperatura varet nga faktorët e mëposhtëm:

- shpeshësia e hapjes së derës
- kohëzgjatja e hapjes së derës
- temperatura e dhomës në vendin e instalimit
- lloji, temperatura dhe sasia e ushqimit

Zona e temperaturës	Temperatura vendosur nga fabrika	Cilësimi rekomanduar
5 °C Pjesa e ftohjes	5 °C	4 °C
12 °C Ndarja e kantinës	12 °C	12 °C

### Vendosja e temperaturës në pjesën e ftohjes

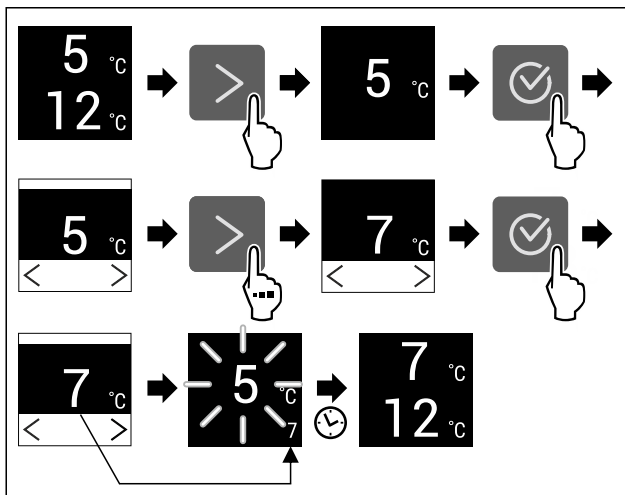


Fig. 21 Shembull ilustrues

- Kryeni hapat e veprimeve siç tregohet në figurë.
- ▷ Temperatura vendoset.

### Vendosja e temperaturës në ndarjen e kantinës

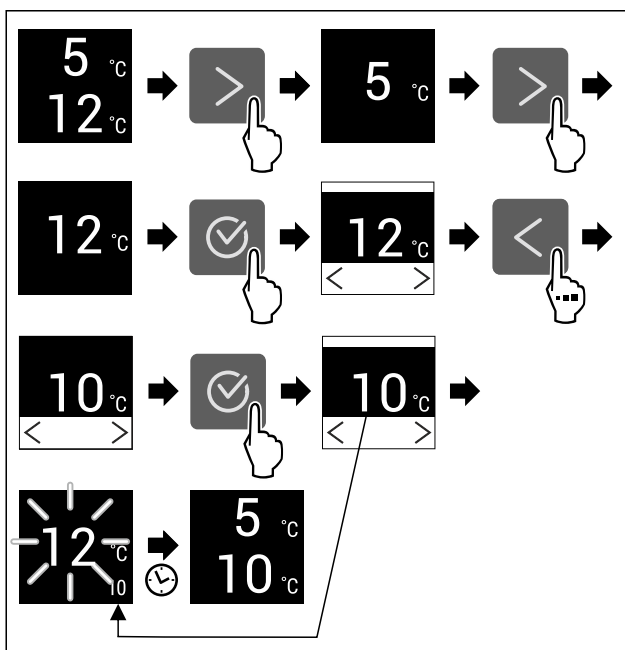


Fig. 22 Shembull ilustrues

- Kryeni hapat e veprimeve siç tregohet në figurë.
- ▷ Temperatura vendoset.

## °C/°F Njësia e temperaturës

Me këtë funksion ju vendosni njësinë e temperaturës. Ju mund të vendosni gradë Celsius ose gradë Fahrenheit si njësi të temperaturës.

### Vendosja e njësisë së temperaturës

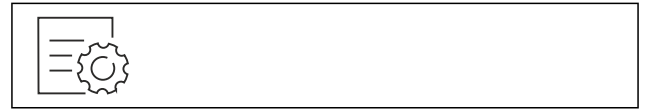


Fig. 23

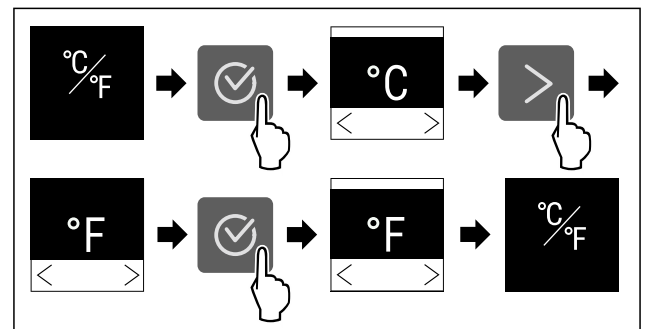


Fig. 24 Shembull ilustrues: Ndërrimi nga gradë Celsius në gradë Fahrenheit.

- Kryeni hapat e veprimeve siç tregohet në figurë.
- ▷ Njësia e temperaturës do të vendoset.

## \* SuperCool

Me këtë funksion ju aktivizoni ose çaktivizoni SuperCool. Kur aktivizoni funksionin SuperCool, atëherë pajisja e përforcon kapacitetin e ftohjes. Si rezultat arrini temperatura freskimi më të ulëta. Ju mund ta aktivizoni funksionin SuperCool kur dëshironi të ftohni shpejt sasi të mëdha ushqimi.

Kur aktivizoni funksionin SuperCool, atëherë në ndarjen e ngrirjes me katër yje \*\*\*\* arrini gjithashtu temperatura më të thella. Ju mund ta aktivizoni funksionin SuperCool kur dëshironi të ngrini ushqime në ndarjen e ngrirjes me katër yje \*\*\*\*.

Kur funksioni është aktiv, atëherë pajisja punon me kapacitet më të lartë. Si rezultat, zhurmat e punës së pajisjes mund të jenë më të larta se zakonisht dhe konsumi i energjisë rritet.

### Aktivizimi i SuperCool

Momenti për aktivizimin e funksionit:

- Kur dëshironi të ruani ushqime të freskëta në pjesën e ftohjes: Aktivizoni funksionin kur futni ushqimet.
- Kur dëshironi të ruani ushqime të freskëta në ndarjen e ngrirjes me katër yje \*\*\*\*: Aktivizoni funksionin kur futni ushqimet.



Fig. 25

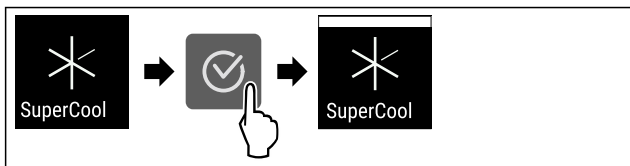


Fig. 26

- ▶ Kryeni hapat e veprimeve siç tregohet në figurë.
- ▷ SuperCool aktivizohet.

### Çaktivizimi i SuperCool

SuperCool çaktivizohet automatikisht pas 18 orësh. Megjithatë, ju mund ta çaktivizoni funksionin SuperCool edhe manualisht në çdo kohë:

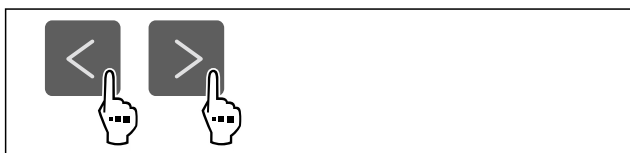


Fig. 27

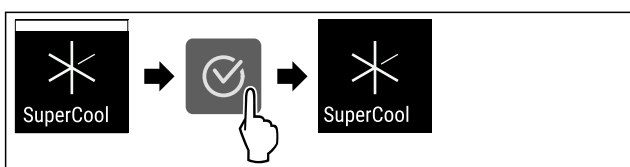


Fig. 28

- ▶ Kryeni hapat e veprimeve siç tregohet në figurë.
- ▷ SuperCool do të çaktivizohet.
- ▷ Pajisja vazhdon punën në funksionim normal.
- ▷ Pajisja ftoh në temperaturën e vendosur më parë.

### PartyMode

Me këtë funksion ju aktivizoni ose çaktivizoni PartyMode. PartyMode aktivizon funksione të ndryshme që janë të nevojshme për një festë.

PartyMode aktivizon funksionet e mëposhtme:

- SuperCool

Të gjitha funksionet e renditura ju mund t'i rregulloni gjithashtu në mënyrë individuale dhe të pavarur. Nëse e aktivizoni modalitetin PartyMode, atëherë të gjitha ndryshimet do të anulohen.

Kur funksioni është aktiv, atëherë pajisja punon me kapacitet më të lartë. Si rezultat, zhurmat e punës së pajisjes mund të jenë më të larta se zakonisht dhe konsumi i energjisë rritet.

### Aktivizimi i PartyMode

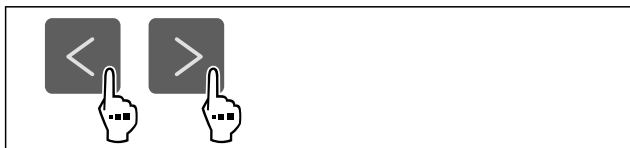


Fig. 29

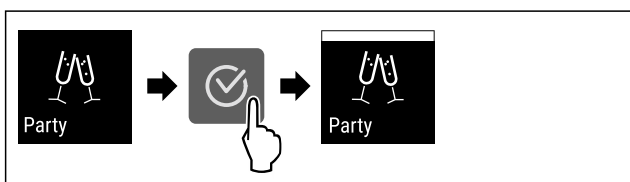


Fig. 30

- ▶ Kryeni hapat e veprimeve siç tregohet në figurë.
- ▷ PartyMode funksionet përkatëse janë aktivizuar.

- ▷ Temperatura aktuale pulson derisa të arrihet temperatura e synuar.

### Çaktivizimi i PartyMode

Modaliteti PartyMode çaktivizohet automatikisht pas 24 orësh. Megjithatë, ju mund ta çaktivizoni modalitetin PartyMode edhe manualisht në çdo kohë:

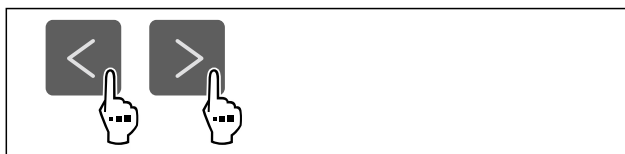


Fig. 31

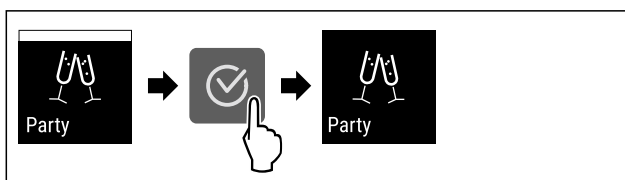


Fig. 32

- ▶ Kryeni hapat e veprimeve siç tregohet në figurë.
- ▷ PartyMode është çaktivizuar.
- ▷ Pajisja ftoh në temperaturën e vendosur më parë: Temperatura aktuale pulson derisa të arrihet temperatura e synuar.



### HolidayMode

Me këtë funksion ju aktivizoni ose çaktivizoni HolidayMode. Kur aktivizoni funksionin HolidayMode, atëherë pjesa e ftohjes vendoset në temperaturën 15 °C. Në këtë mënyrë ju kurseni energji në rast të një mungese të gjatë dhe shmangni krijimin e erërave të këqija dhe formimin e mykut.

Gjendja e pajisjes me HolidayMode aktiv
Pjesa e ftohjes ftohet në 15 °C.
EasyFresh ftoh në 15 °C.
Në ndarjen e ngrirjes me katër yje **** ruhet temperatura e vendosur.
Në ndarjen e kabinës ruhet temperatura e vendosur.
PartyMode çaktivizohet.
SuperCool çaktivizohet.

### Aktivizimi i HolidayMode

- ▶ Zbrazni plotësisht pjesën e ftohjes.
- ▶ Zbrazni plotësisht EasyFresh.

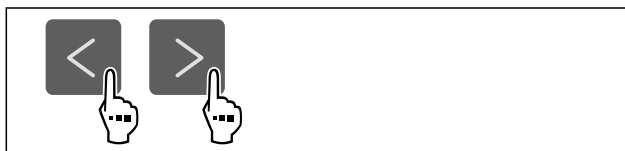


Fig. 33

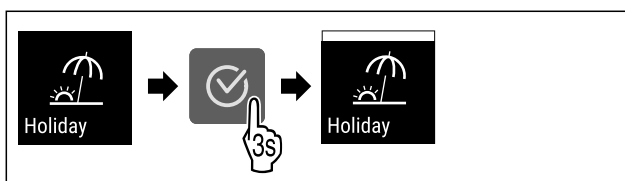


Fig. 34

- ▶ Kryeni hapat e veprimeve siç tregohet në figurë.
- ▷ HolidayMode është aktivizuar.
- ▷ Treguesi i temperaturës tregon simbolin HolidayMode.

# Përdorimi

## Çaktivizimi i HolidayMode



Fig. 35

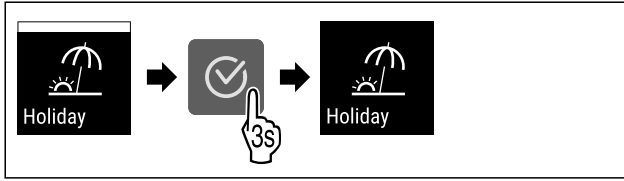


Fig. 36

- ▶ Kryeni hapat e veprimeve siç tregohet në figurë.
- ▷ HolidayMode çaktivizohet.
- ▷ Pajisja ftoh në temperaturën e vendosur më parë.



## SabbathMode

Me këtë funksion ju aktivizoni ose çaktivizoni SabbathMode. Kur e aktivizoni këtë funksion, disa funksione elektronike do të çaktivizohen. Në këtë mënyrë, pajisja juaj përmbush kërkesat fetare për festat hebraike, si për shembull në Shabat dhe plotëson certifikimin STAR-K Kosher.

Gjendja e pajisjes me SabbathMode aktiv
Treguesi i statusit tregon pa ndërprerje SabbathMode.
Të gjitha funksionet në ekran përveç <b>funksionit Çaktivizimi i SabbathMode</b> janë të bllokuara.
Të gjitha funksionet mbeten aktive.
Ekrani qëndron i ndriçuar kur mbyllni derën.
Ndriçimi i brendshëm është i çaktivizuar.
Kujtesat nuk ekzekutohen. Intervali kohor i vendosur ndalohet.
Kujtesat dhe paralajmërimet nuk shfaqen.
Nuk ka asnjë alarm të derës.
Nuk ka asnjë alarm të temperaturës.
Cikli i shkrirjes punon vetëm sipas kohës së paracaktuar, pa marrë parasysh përdorimin e pajisjes.
Pas një ndërprerjeje të energjisë elektrike, pajisja rikthehet në SabbathMode.

Gjendja e pajisjes

### Shënim

Kjo pajisje mban certifikimin e institutit "Institute for Science and Halacha". ([www.machonhalacha.co.il](http://www.machonhalacha.co.il))

Një listë të pajisjeve të certifikuara nga STAR-K e gjeni në [www.star-k.org/appliances](http://www.star-k.org/appliances).

## Aktivizimi i SabbathMode



### PARALAJMËRIM

Rrezik helmimi nga ushqimi i prishur!

Nëse keni aktivizuar SabbathMode dhe ndodh një ndërprerje e energjisë elektrike, në treguesin e statusit nuk shfaqet asnjë mesazh për ndërprerjen e energjisë elektrike. Pasi ndërprerja e energjisë elektrike të ketë përfunduar, pajisja vazhdon sërish punën në SabbathMode. Për shkak të ndërprerjes së energjisë elektrike ushqimet mund të prishen dhe konsumimi i tyre mund të shkaktojë helmim nga ushqimi.

Pas një ndërprerjeje të energjisë elektrike:

- ▶ Mos konsumi ushqimet që kanë qenë të ngrira dhe janë shkrirë.



Fig. 37

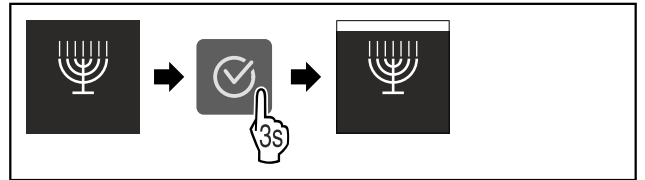


Fig. 38

- ▶ Kryeni hapat e veprimeve siç tregohet në figurë.
- ▷ SabbathMode është aktivizuar.
- ▷ Treguesi i statusit tregon pa ndërprerje SabbathMode.

## Çaktivizimi i SabbathMode

Modaliteti SabbathMode çaktivizohet automatikisht pas 80 orësh. Megjithatë, ju mund ta çaktivizoni modalitetin SabbathMode edhe manualisht në çdo kohë:

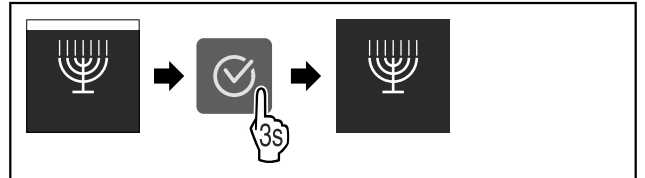


Fig. 39

- ▶ Kryeni hapat e veprimeve siç tregohet në figurë.
- ▷ SabbathMode është çaktivizuar.



## E-Saver

Me këtë funksion ju aktivizoni ose çaktivizoni modalitetin e kursimit të energjisë. Kur aktivizoni modalitetin e kursimit të energjisë, konsumi i energjisë ulet dhe temperatura në pajisje rritet. Ushqimet qëndrojnë të freskëta, por kohëzgjatja e ruajtjes së tyre shkurtrohet.

Zona temperaturës	e	Cilësimi rekomanduar (shihni Vendosja e temperaturës në pjesën e ftohjes)	i	Temperatura me E-Saver aktiv
5 °C	Pjesa e	4 °C		7 °C

Temperaturat

## Aktivizimi i E-Saver

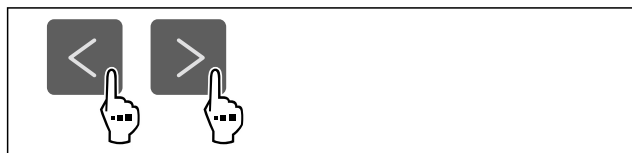


Fig. 40

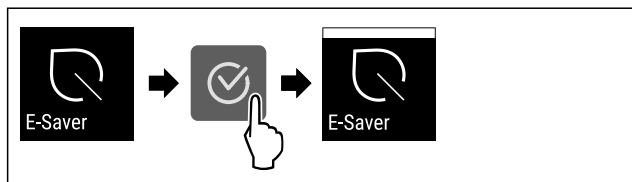


Fig. 41

- ▶ Kryeni hapat e veprimeve siç tregohet në figurë.
- ▷ Modaliteti i kursimit të energjisë aktivizohet.

## Çaktivizimi i E-Saver

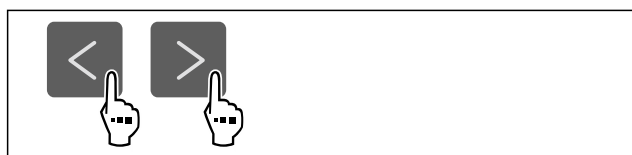


Fig. 42



Fig. 43

- ▶ Kryeni hapat e veprimeve siç tregohet në figurë.
- ▷ Modaliteti i kursimit të energjisë çaktivizohet.

## CleaningMode

Me këtë funksion ju aktivizoni ose çaktivizoni CleaningMode. Modaliteti CleaningMode mundëson pastrimin komod të pajisjes.

Ky cilësim lidhet me pjesën e ftohjes.

Përdorimi:

- Pastroni pjesën e ftohjes. (shihni 9.3 Pastrimi i pajisjes)

Gjendja e pajisjes me CleaningMode aktiv
Treguesi i statusit tregon pa ndërprerje CleaningMode.
Pjesa e ftohjes është e çaktivizuar.
Ndriçimi i brendshëm është i aktivizuar.
Kujtesat dhe paralajmërimet nuk shfaqen. Nuk tingëllon asnjë sinjal akustik.

Gjendja e pajisjes

## Aktivizimi i CleaningMode



Fig. 44

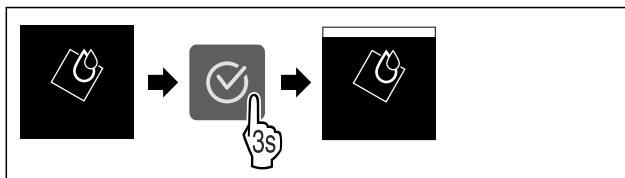


Fig. 45

- ▶ Kryeni hapat e veprimeve siç tregohet në figurë.
- ▷ CleaningMode është aktivizuar.
- ▷ Treguesi i statusit tregon pa ndërprerje CleaningMode.

## Çaktivizimi i CleaningMode

Modaliteti CleaningMode çaktivizohet automatikisht pas 60 minutash. Megjithatë, ju mund ta çaktivizoni modalitetin CleaningMode edhe manualisht në çdo kohë:

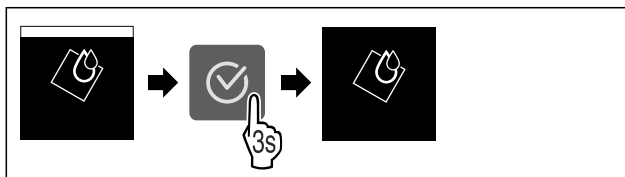


Fig. 46

- ▶ Kryeni hapat e veprimeve siç tregohet në figurë.
- ▷ CleaningMode është çaktivizuar.
- ▷ Pajisja ftoh në temperaturën e vendosur më parë.

## Niveli i dritës së ekranit

Me këtë funksion ju rregulloni në mënyrë graduale nivelin e dritës së ekranit.

Ju mund të vendosni nivelet e mëposhtme të dritës:

- 40 %
- 60 %
- 80 %
- 100% (Cilësimi i paracaktuar)

## Vendosja e nivelit të dritës



Fig. 47

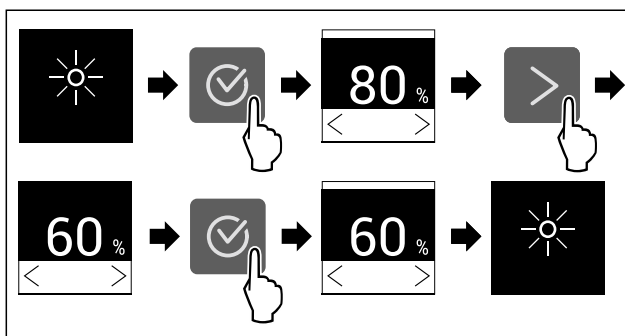


Fig. 48 Shembull ilustrues: Ndërrimi nga 80% në 60%.

- ▶ Kryeni hapat e veprimeve siç tregohet në figurë.
- ▷ Niveli i dritës do të vendoset.

## Alarmi i derës

Me këtë funksion ju aktivizoni ose çaktivizoni alarmin e derës. Alarmi i derës bie kur dera mbahet hapur shumë gjatë. Në gjendjen e dërgimit, alarmi i derës është i aktivizuar. Ju mund të vendoseni sesa gjatë lejohet të qëndrojë hapur dera, derisa të bjerë alarmi i derës.

# Përdorimi

Ju mund të vendosni vlerat e mëposhtme:

- 1 minutë
- 2 minuta
- 3 minuta
- Fikur

## Vendosja e alarmit të derës



Fig. 49

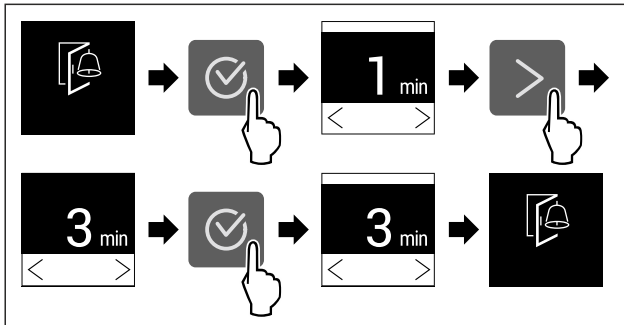


Fig. 50 Shembull ilustrues: Ndërrimi i alarmit të derës nga 1 minutë në 3 minuta.

- Kryeni hapat e veprimeve siç tregohet në figurë.
- ▷ Alarmi i derës vendoset.

## Çaktivizimi i alarmit të derës



Fig. 52

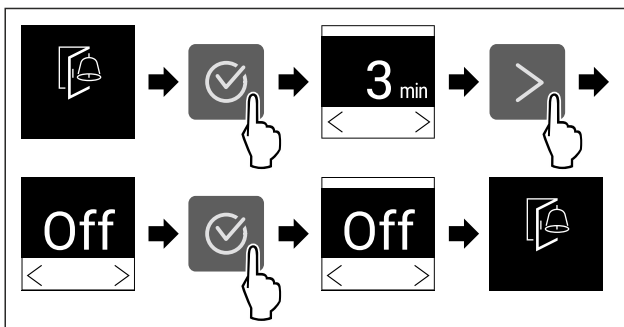


Fig. 53

- Kryeni hapat e veprimeve siç tregohet në figurë.
- ▷ Alarmi i derës çaktivizohet.



## Bllokimi i panelit

Me këtë funksion ju aktivizoni ose çaktivizoni bllokimin e panelit. Bllokimi i panelit parandalon përdorimin pa dashje të pajisjes, p.sh. nga fëmijët.

Përdorimi:

- Shmangni ndryshimin pa qëllim të funksioneve.
- Shmangni fikjen pa qëllim të pajisjes.
- Shmangni rregullimin pa qëllim të temperaturës.

## Aktivizimi i bllokimit të panelit

Nëse aktivizoni bllokimin e panelit, atëherë ju mund të navigoni më tutje nëpër meny, por nuk mund të zgjidhni apo të ndryshoni funksionet e tjera.



Fig. 54

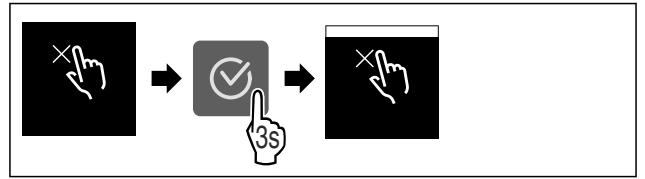


Fig. 55

- Kryeni hapat e veprimeve siç tregohet në figurë.
- ▷ Bllokimi i panelit do të aktivizohet.

## Çaktivizimi i bllokimit të panelit



Fig. 56

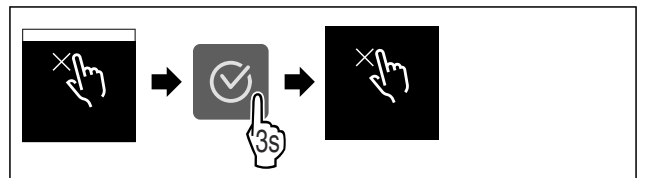


Fig. 57

- Kryeni hapat e veprimeve siç tregohet në figurë.
- ▷ Bllokimi i panelit do të çaktivizohet.



## Informacioni i pajisjes

Me këtë funksion ju shikoni emrin e modelit, indeksin, numrin e serisë dhe numrin e shërbimit të pajisjes suaj. Informacionet e pajisjes ju nevojiten kur kontaktoni me shërbimin për klientin. (shihni 10.4 Shërbimi për klientin)

Me këtë funksion hapni gjithashtu menyën e zgjeruar. (shihni 3 Mënyra e funksionimit të ekranit Touch)

## Shikimi i informacioneve të pajisjes

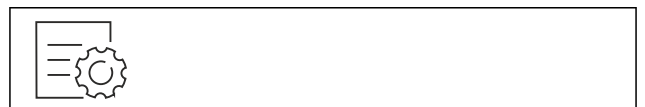


Fig. 58

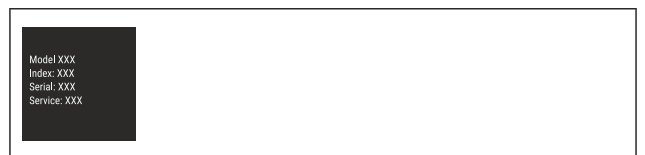


Fig. 59

- Kryeni hapat e veprimeve siç tregohet në figurë.
- ▷ Ekranu tregon informacionet e pajisjes.



## Software

Me këtë funksion ju shikoni versionin e softuerit të pajisjes suaj.



## Shikimi i versionit të softuerit



Fig. 60



Fig. 61

- ▶ Kryeni hapat e veprimeve siç tregohet në figurë.
- ▷ Ekranin tregon versionin e softuerit.

## Modaliteti i demonstrimit

Modaliteti i demonstrimit është një funksion i veçantë për shitësit, që të mund të prezantojnë funksionet e pajisjes. Nëse e aktivizoni modalitetin e demonstrimit, atëherë të gjitha funksionet teknike të ftohjes çaktivizohen.

Nëse kur ndizni pajisjen shfaqet një "Demo" tek treguesi i statusit, kjo tregon se modaliteti i demonstrimit është aktivizuar më parë.

Nëse e aktivizoni modalitetin e demonstrimit dhe pastaj e çaktivizoni përsëri, pajisja rikthehet në cilësimet e fabrikës. (shihni Rikthimi në cilësimet nga fabrika)

### Aktivizimi i modalitetit të demonstrimit



Fig. 62

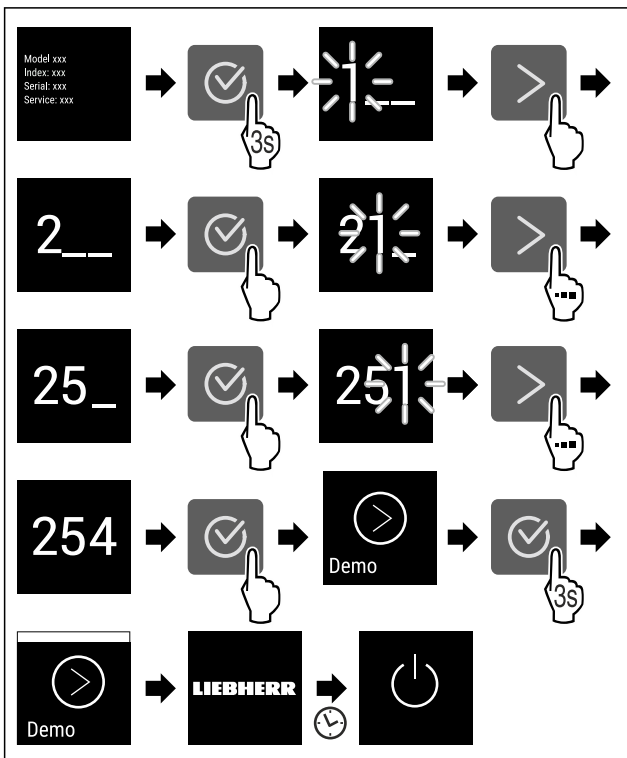


Fig. 63

- ▶ Kryeni hapat e veprimeve siç tregohet në figurë.
- ▷ Modaliteti i demonstrimit aktivizohet.
- ▷ Pajisja është fikur.

- ▶ Ndizni pajisjen. (shihni 4.1 Ndezja e pajisjes (Vënia në punë herën e parë))
- ▷ Tek treguesi i statusit shfaqet "DEMO".

### Çaktivizimi i modalitetit të demonstrimit

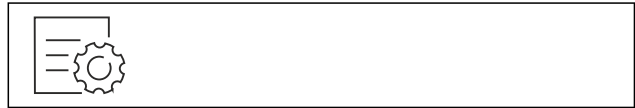


Fig. 64

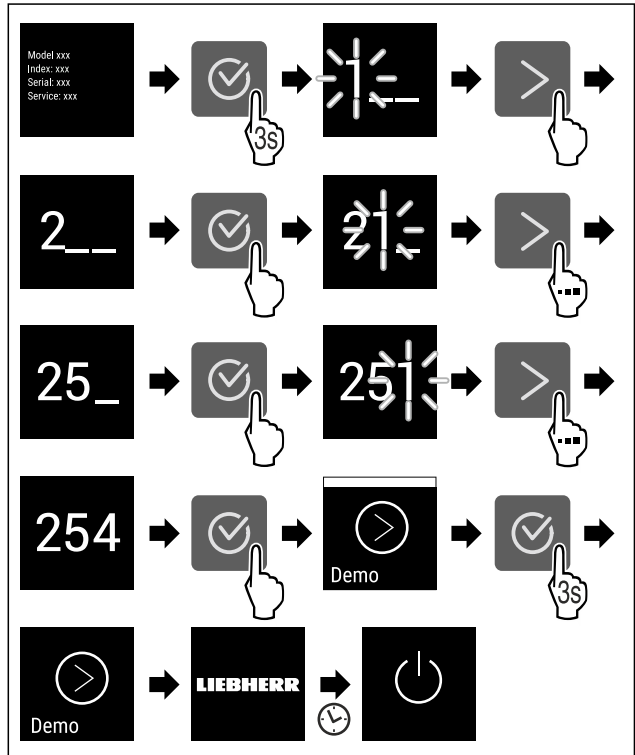


Fig. 65

- ▶ Kryeni hapat e veprimeve siç tregohet në figurë.
- ▷ Modaliteti i demonstrimit çaktivizohet.
- ▷ Pajisja është fikur.
- ▶ Ndizni pajisjen. (shihni 4.1 Ndezja e pajisjes (Vënia në punë herën e parë))
- ▷ Pajisja rikthehet në cilësimet nga fabrika.

## Rikthimi në cilësimet nga fabrika

Me këtë funksion ju i ktheni në cilësimet nga fabrika të gjitha rregullimet. Të gjitha rregullimet që keni kryer deri në atë moment, do të rikthehen në cilësimin e tyre fillestar.

### Ekzekutimi i rikthimit në gjendjen fillestare



Fig. 66

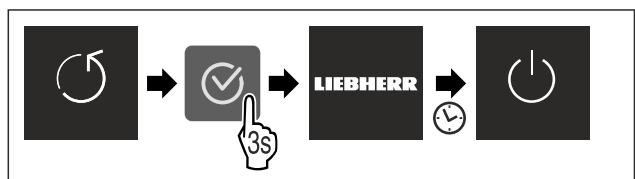


Fig. 67

- ▶ Kryeni hapat e veprimeve siç tregohet në figurë.
- ▷ Pajisja rikthehet në gjendjen fillestare.
- ▷ Pajisja fiket.

# Pajisjet

- Rindizni pajisjen. (shihni 4.1 Ndezja e pajisjes (Vënia në punë herën e parë))

## 7.3 Mesazhet

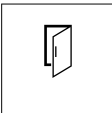
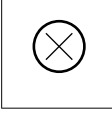
Ka dy kategori të mesazheve:

Kategoria	Kuptimi
Paralajmërim	Paralajmërimet shfaqen në rastin e alarmit të derës ose në rast problemesh në funksionim. Paralajmërimet e thjeshta mund t'i mënjanoi edhe vetë. Për problemet e rënda në funksionim duhet të kontaktoni me shërbimin për klientin. (shihni 10.4 Shërbimi për klientin)
Kujtesë	Kujtesat kujtojnë për proceset e përgjithshme. Ju mund t'i ekzekutoni këto procese dhe kështu të mënjanoi mesazhin.

### 7.3.1 Përmbledhje e paralajmërimeve

Sjellja e pajisjes në rastin e paralajmërimeve:

- Paralajmërimi shfaqet në ekran.
- Tingulli i alarmit bie me një volum në rritje.
- Në disa paralajmërimet pulson edhe ndriçimi i brendshëm.

Mesazhi	Shkaku	Mënjanimi i mesazhit
 <b>Alarmi i derës</b>	Mesazhi shfaqet kur dera mbahet hapur shumë gjatë.	Kryeni hapat e veprimit (shihni Alarmi i derës).
 <b>Gabim</b>	Mesazhi shfaqet kur ndodh një gabim në pajisje. Një pjesë e pajisjes shfaq një defekt.	Kryeni hapat e veprimit (shihni Gabim).

### 7.3.2 Mënjanimi i paralajmërimeve

**Alarmi i derës**

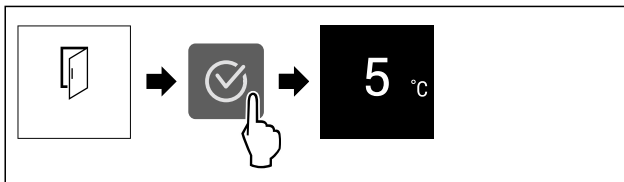


Fig. 68 Shembull ilustrues

- Kryeni hapat e veprimeve siç tregohet në figurë.
- ose-
- Mbyllni derën.

▷ Ekranin kapërcen tek treguesi i statusit.

Ju mund të vendoseni sesa gjatë lejohet të qëndrojë hapur dera, derisa të bjerë alarmi i derës. (shihni Vendosja e alarmit të derës)

**Gabim**

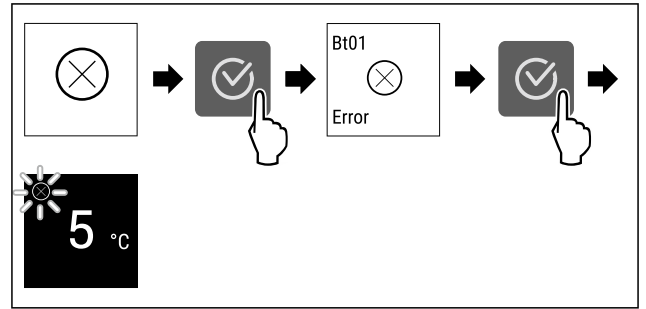


Fig. 69 Shembull ilustrues

- Shtypni simbolin e konfirmimit.
- ▷ Do të shfaqet kodi i gabimit.
- Mbani shënim kodin e gabimit.
- Shtypni simbolin e konfirmimit.
- ▷ Ekranin kapërcen tek treguesi i statusit.
- Kontaktoni me shërbimin për klientin. (shihni 10.4 Shërbimi për klientin)

### 7.3.3 Përmbledhje e kujtesave

Sjellja e pajisjes në rastin e kujtesave:

- Kujtesa shfaqet në ekran.
- Bie tingulli i alarmit.
- Në disa kujtesa pulson edhe ndriçimi i brendshëm.

## 8 Pajisjet

### 8.1 Ndarja e ngrirjes me 4 yje

#### 8.1.1 Hapja / mbyllja e ndarjes së ngrirjes

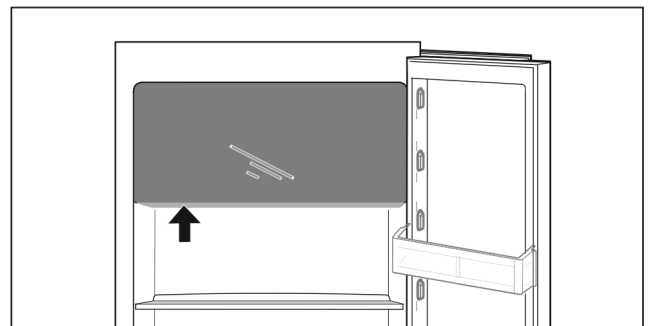
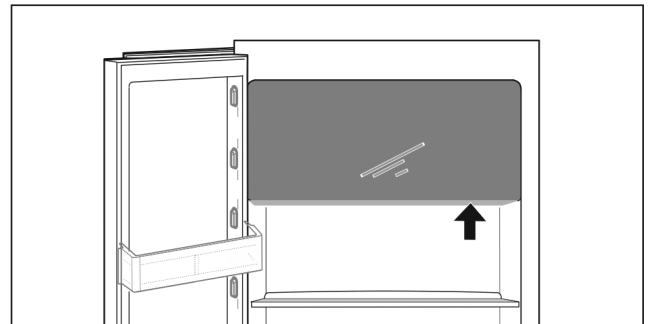


Fig. 70

Hapja e ndarjes së ngrirjes:

- Kapni nga poshtë në zonën e dorezës.
- Shtyni pllakën e dorezës dhe në të njëjtën kohë tërhiqni derën nga përpara.

Mbyllja e ndarjes së ngrirjes:

- Mbyllni derën dhe në të njëjtën kohë shtyni nga përpara.
- ▷ Dera mbyllet në vend.

## 8.2 Raftet e derës

### 8.2.1 Zhvendosja / heqja e rafteve të derës

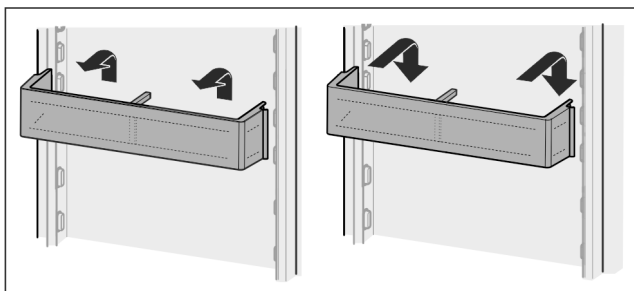


Fig. 71

- ▶ Shtyjeni raftin nga poshtë për lart.
- ▶ Tërhiqeni për përpara.
- ▶ Vendoseni sërish në vend në rendin e kundërt.

### 8.2.2 Zbërthimi i raftit të derës

Rafti i derës mund të zbërthehet për ta pastruar.

- ▶ Zbërtheni raftin e derës.

## 8.3 Raftet mbajtës

### 8.3.1 Zhvendosja / heqja e rafteve mbajtës

Raftet mbajtës janë të siguruar me ndalesa zgjatjeje kundër tërheqjes së paqëllimshme të tyre.

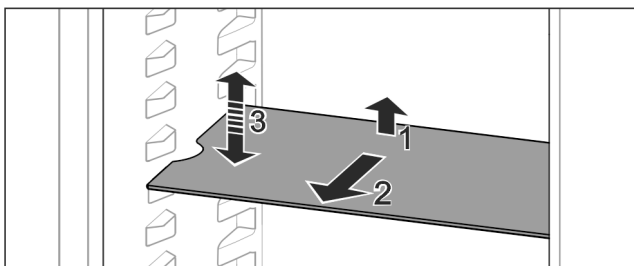


Fig. 72

- ▶ Ngrijeni pak lart raftin mbajtës dhe hiqeni nga përpara.
- ▷ Shkallëzimet anësore në pozicionin e vendosjes.
- ▶ Zhvendosja e raftit mbajtës: Ngrijeni ose uleni në lartësinë që dëshironi dhe shtyjeni brenda.

-ose-

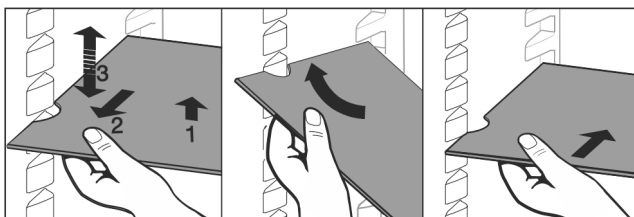


Fig. 73

- ▶ Heqja e plotë e raftit mbajtës: Tërhiqeni jashtë nga përpara.
- ▶ Heqja e thjeshtë: Vendoseni pjerrtas raftin mbajtës.
- ▶ Vendosja sërish e raftit mbajtës: Shtyjeni brenda deri në fund.
- ▷ Ndalesat e tërheqjes janë të drejtuara për poshtë.
- ▷ Ndalesat e tërheqjes ndodhen prapa raftit mbajtës të përparmë.

Edhe rafti mbajtës mbi kasetat EasyFresh mund të hiqet gjithashtu.

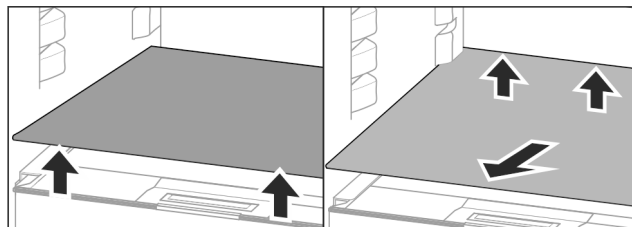


Fig. 74

Heqja e raftit mbajtës:

- ▶ Ngrieni lart raftin mbajtës përpara dhe prapa.
- ▶ Nxirreni jashtë nga përpara.

Mos vendosni asnjë objekt mbi kapakun e kutisë që ndodhet poshtë tij!

Futja e raftit mbajtës:

- ▶ Vendoseni pjerrtas raftin mbajtës, duke e mbajtur të anuar për poshtë në pjesën prapa.
- ▷ Ndalesat e tërheqjes janë të drejtuara për poshtë.
- ▶ Futni brenda raftin mbajtës dhe uleni në vend.

### 8.3.2 Zbërthimi i rafteve mbajtës

Raftet mbajtës mund të zbërthehen për t'u pastruar.

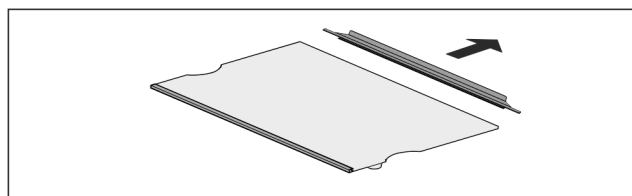


Fig. 75

- ▶ Zbërtheni raftin mbajtës.

## 8.4 Rafti mbajtës me ndarje

### 8.4.1 Përdorimi i raftit mbajtës me ndarje

Raftet mbajtës janë të siguruar me ndalesa zgjatjeje kundër tërheqjes së paqëllimshme të tyre.

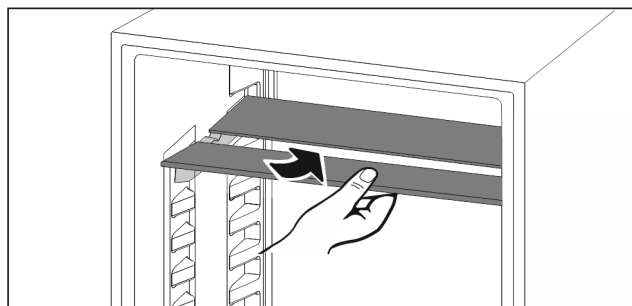


Fig. 76

- ▶ Shtyjeni nga poshtë raftin mbajtës siç tregohet në figurë.

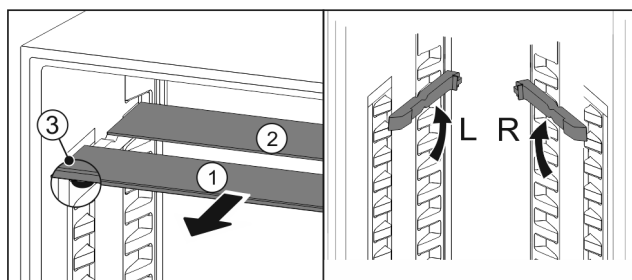


Fig. 77

Zhvendosja në lartësi:

- ▶ Tërhiqni një nga një pllakat e xhamit nga përpara Fig. 77 (L).

# Pajisjet

- ▶ Nxirrni shinat e vendosjes nga foleja e kapjes dhe futini në lartësinë që dëshironi.
- ▶ Futni pllakat e xhamit një nga një njëra pas tjetrës.
- ▷ Ndalesa e sheshtë e tërheqjes përpara, direkt poshtë shinës së vendosjes.
- ▷ Ndalesa e lartë e tërheqjes prapa.

## Përdorimi i të dy rafteve mbajtës:

- ▶ Kapni me një dorë pllakën e xhamit poshtë dhe tërhiqeni nga përpara.
- ▷ Pllaka e xhamit Fig. 77 (1) me kornizën ndodhet përpara.
- ▷ Ndaluesit Fig. 77 (3) janë të drejtuar për poshtë.

## 8.5 VarioSafe

VarioSafe ofron në pjesën e ftohjes vend, p.sh. për ushqime, paketime, tubeta dhe kavanoza të vegjël.

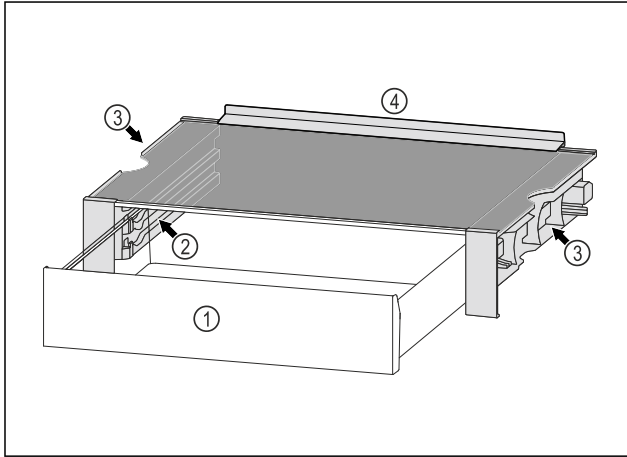


Fig. 78

- |  |   |
|--|---|
| (1) Sirtari VarioSafe                              | (3) Foletë në faqen anësore majtas dhe djathtas |
| (2) Faqet anësore me brinjë për sirtarin VarioSafe | (4) Buza ndaluese                               |

### 8.5.1 Vendosja e VarioSafe

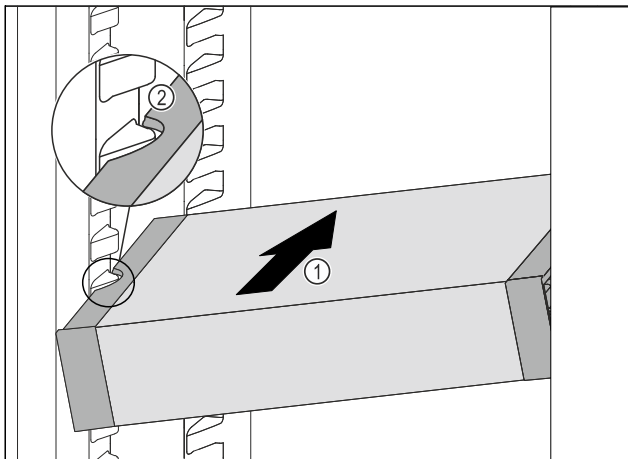


Fig. 79

- ▶ Futni pjerrtas VarioSafe në pjesën e ftohjes Fig. 79 (1), derisa foletë anësore Fig. 79 (2) të VarioSafe të jenë në lartësinë e brinjëve të kutisë në pjesën e ftohjes.

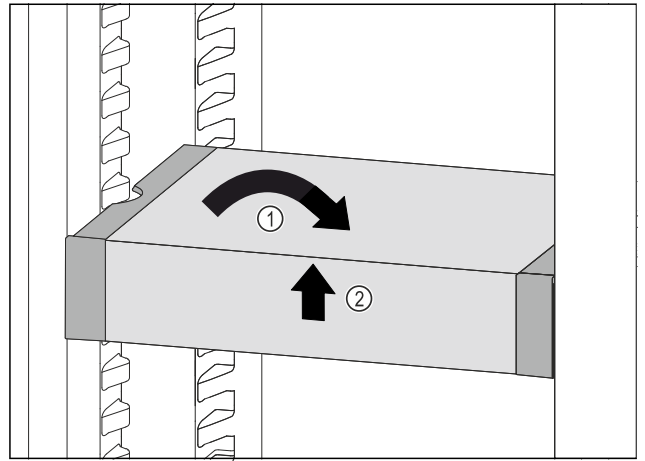


Fig. 80

- ▶ Vendosni drejt VarioSafe. Fig. 80 (1)
- ▶ Ngrini lart VarioSafe në pjesën përpara. Fig. 80 (2)

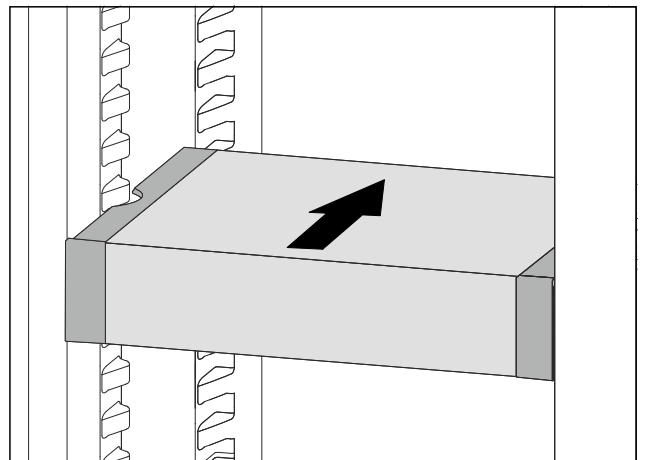


Fig. 81

- ▶ Ngrini lart VarioSafe për nga përpara.
- ▶ Shtyni VarioSafe për nga prapa.
- ▶ Ulni poshtë VarioSafe.
- ▷ VarioSafe mbërthehet përpara duke lëshuar zhurmën e kapjes.
- ▷ VarioSafe është vendosur në vend.

### 8.5.2 Zhvendosja e VarioSafe

Ju mund ta zhvendosni VarioSafe si një të tërë në pjesën e ftohjes.

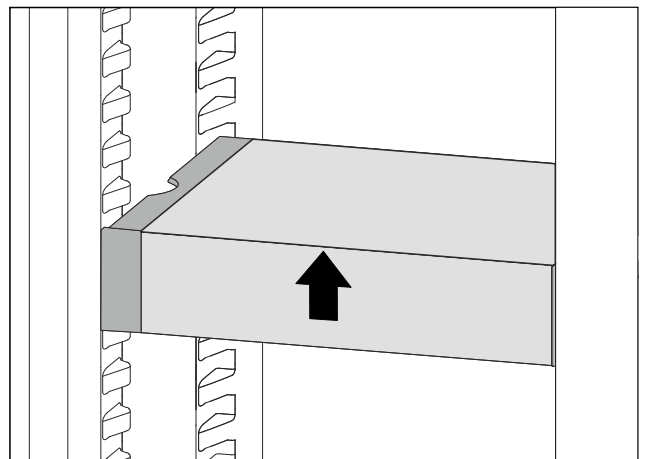


Fig. 82

- ▶ Ngrini lart VarioSafe në pjesën përpara.

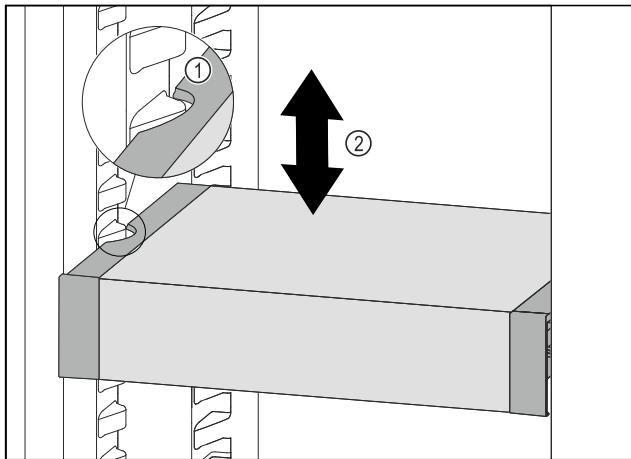


Fig. 83

- ▶ Tërhiqni VarioSafe për nga përpara, derisa foletë anësore të VarioSafe të jenë në lartësinë e brinjëve të kutisë në pjesën e ftohjes. Fig. 83 (1)
- ▶ Lëvizni VarioSafe për lart ose për poshtë në pjesën e ftohjes, derisa të arrihet lartësia që dëshironi. Fig. 83 (2)

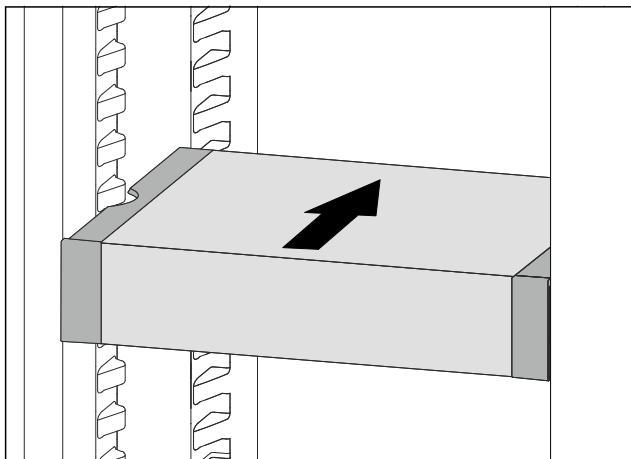


Fig. 84

- ▶ Ngrini lart VarioSafe në pjesën përpara.
- ▶ Shtyni VarioSafe për nga prapa.
- ▷ VarioSafe mbërthehet përpara duke lëshuar zhurmën e kapjes.
- ▷ VarioSafe zhvendoset në lartësi.

### 8.5.3 Zhvendosja e sirtarit VarioSafe

Ju mund ta vendosni sirtarin VarioSafe në dy lartësi të ndryshme. Kur në sirtarin VarioSafe dëshironi të ruani ushqime të larta, atëherë futeni sirtarin VarioSafe në brinjën e poshtme. Kur në sirtarin VarioSafe dëshironi të ruani ushqime të ulëta, atëherë futeni sirtarin VarioSafe në brinjën e sipërme.

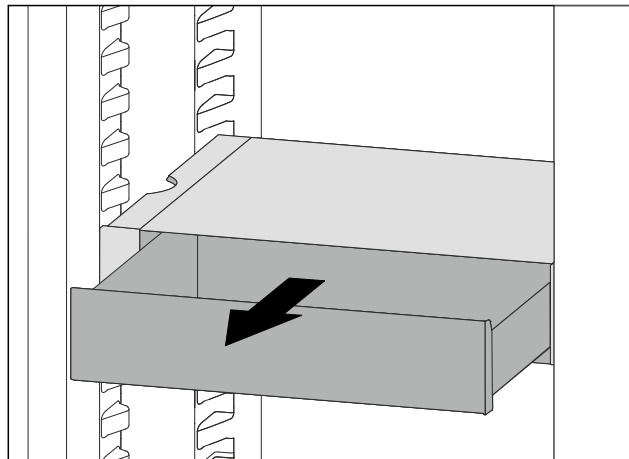


Fig. 85

- ▶ Tërhiqni jashtë sirtarin VarioSafe deri në fund.
- ▶ Ngrini lart sirtarin VarioSafe në pjesën përpara.
- ▶ Hiqni sirtarin VarioSafe nga përpara.

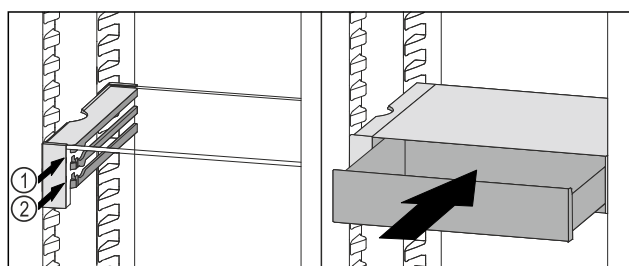


Fig. 86

- ▶ Ngrini lart sirtarin VarioSafe në pjesën përpara.
- ▶ Vendosni sirtarin VarioSafe prapa ndaluesve në brinjën që dëshironi Fig. 86 (1) ose Fig. 86 (2).
- ▷ Sirtari VarioSafe zhvendoset në lartësi.

### 8.5.4 Heqja e VarioSafe

Ju mund ta hiqni sirtarin VarioSafe si një të tërë.

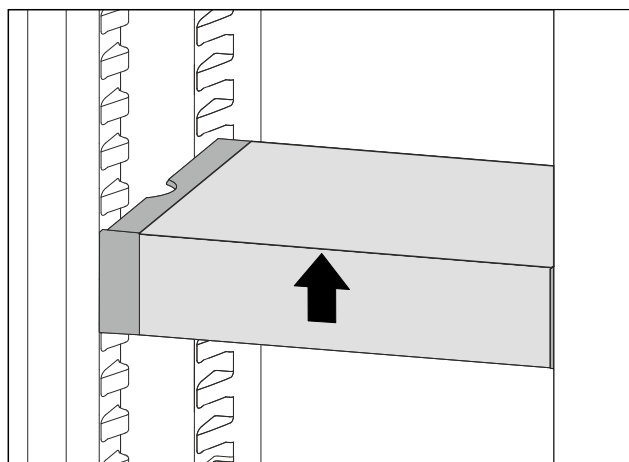


Fig. 87

- ▶ Ngrini lart VarioSafe në pjesën përpara.

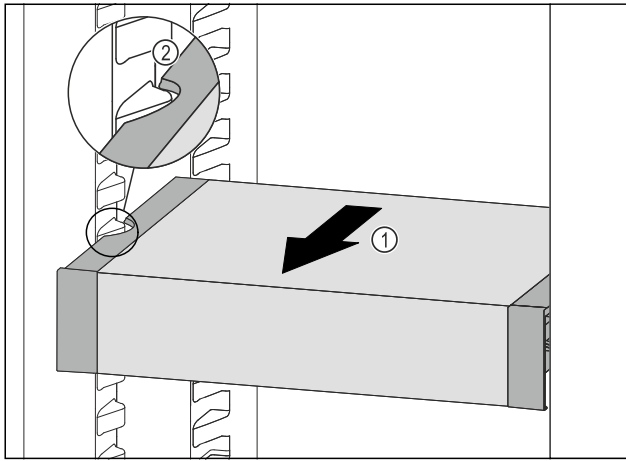


Fig. 88

- Tërhiqni VarioSafe për nga përpara Fig. 88 (1), derisa foletë anësore të VarioSafe të jenë në lartësinë e brinjëve të kutisë në pjesën e ftohjes. Fig. 88 (2)

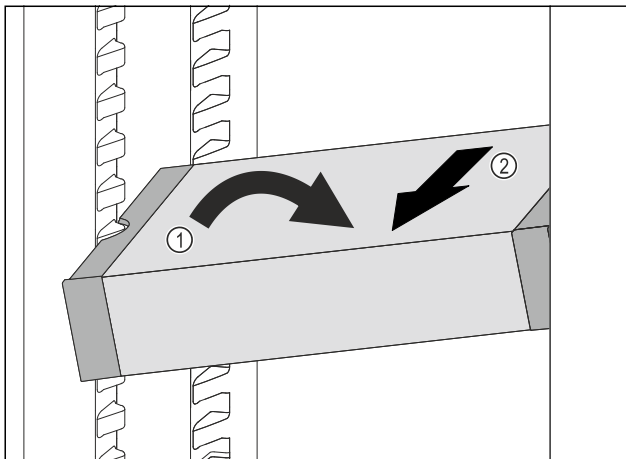


Fig. 89

- Vendosni VarioSafe pjerrtas në pjesën e ftohjes. Fig. 89 (1)
- Hiqni VarioSafe për nga përpara. Fig. 89 (2)
- ▷ VarioSafe do të hiqet.

## 8.5.5 Zbërthimi i VarioSafe

Ju mund ta zbërtheni sirtarin VarioSafe në pjesët e tij të veçanta, kur dëshironi që ta pastroni sirtarin VarioSafe ose kur doni të montoni ose të çmontoni pjesët të veçanta.

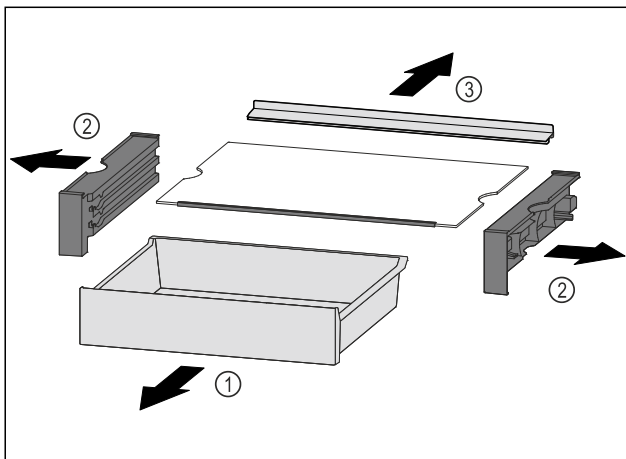


Fig. 90

- Hiqni VarioSafe si një të tërë. (shihni 8.5.4 Heqja e VarioSafe)
- Zbërtheni VarioSafe siç tregohet në figurë.

## 8.6 Vendi për tavën e pjekjes

Sipër sirtarëve ndodhet një vend për një tavë pjekjeje Fig. 1 (6).

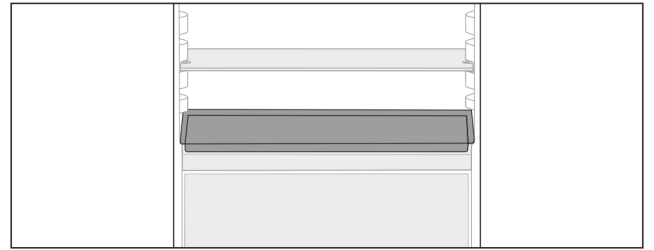


Fig. 91

Sigurohuni që janë përmbushur kushtet e mëposhtme:

- ❑ Janë respektuar përmasat maksimale për tavën e pjekjes (shihni 10.1 Të dhënat teknike).
- ❑ Tava e pjekjes është fthhur në temperaturën e dhomës.
- ❑ Rafti i poshtëm i derës është vendosur të paktën një pozicion më lart.
  - Kur dera është e hapur 90°:
- Futni tavën e pjekjes në raftin më të poshtëm anash.

## 8.7 Sirtarët

Ju mund t'i hiqni sirtarët për t'i pastruar ata.

Heqja dhe vendosja e sirtarëve ndryshon sipas sistemit të tërheqjes. Pajisja juaj mund të ketë sisteme të ndryshme me tërheqje/zgjatje.

### Shënim

Konsumi i energjisë rritet dhe performanca e ftohjes zvogëlohet kur qarkullimi i ajrit nuk mjafton.

- Mbani gjithmonë të lira kanalet e ajrit të ventilatorit brenda në faqen e pasme!

### 8.7.1 Sirtari mbi shina teleskop

Sirtari lëviz me shinat që zgjaten jashtë (shinat teleskop). Ekzistojnë shina teleskop me tërheqje të plotë jashtë dhe shina teleskop me tërheqje të pjesshme jashtë. Sirtarët me tërheqje të plotë jashtë mund të nxirren plotësisht jashtë nga pajisja. Sirtarët me tërheqje të pjesshme jashtë nuk mund të nxirren plotësisht jashtë nga pajisja. Lloji i sistemit që gjendet në pajisjen tuaj varet nga lloji i pajisjes.

### Kaseta me hapje të plotë\*

Kasetën me hapje të plotë mund ta dalloni nga një kapëse që gjenden në çdo anë prapa majtas dhe djathtas në shinë.

### Heqja e sirtarit

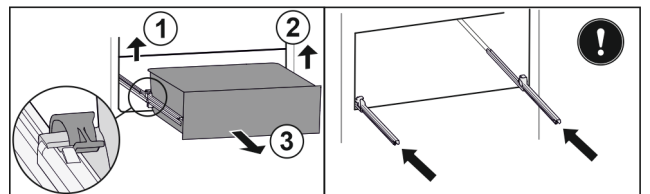


Fig. 92

- Tërhiqni sirtarin jashtë deri në fund.
- Ngrini lart kapësen e majtë dhe në të njëjtën kohë tërhiqni nga përpara sirtarin e majta. Fig. 92 (1)
- Ngrini lart kapësen e djathtë dhe në të njëjtën kohë tërhiqni nga përpara sirtarin nga e djathta. Fig. 92 (2)
- Hiqni sirtarin nga përpara. Fig. 92 (3)
- Shtyni shinat brenda.

**Vendosja e sirtarit**

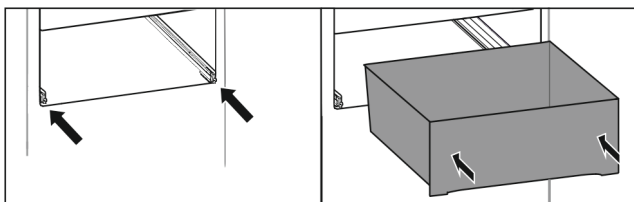


Fig. 93

- ▶ Shtyni shinat brenda.
- ▶ Vendosni sirtarin mbi shina.
- ▶ Shtyjeni sirtarin brenda për nga prapa.
- ▷ Dëgjohet zhurma e kapjes së sirtarit në pjesën prapa.

**Ndarja e ftohjes me dalje të pjesshme jashtë\***

**Heqja e sirtarit**

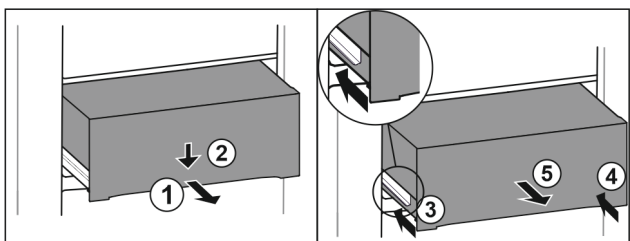


Fig. 94

- ▶ Tërhiqni jashtë sirtarin deri në gjysmë. Fig. 94 (1)
- ▶ Shtypni për poshtë sirtarin në pjesën përpara. Fig. 94 (2)
- ▶ Shtyni brenda shinën e majtë rreth 2 cm. Fig. 94 (3)
- ▶ Shtyni brenda shinën e djathtë rreth 2 cm. Fig. 94 (4)
- ▶ Hiqeni sirtarin nga përpara. Fig. 94 (5)

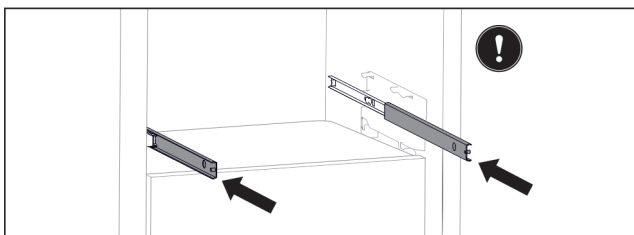


Fig. 95

Kur pas heqjes së sirtarit, shinat nuk janë futur ende plotësisht brenda:

- ▶ Shtyni shinat plotësisht brenda.

**Vendosja e sirtarit**

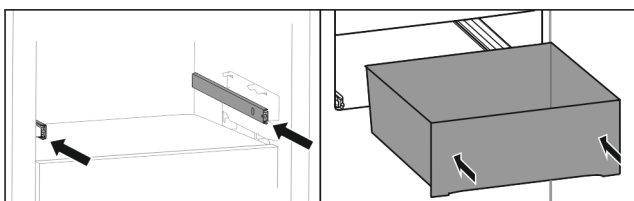


Fig. 96

- ▶ Shtyni shinat brenda.
- ▶ Vendosni sirtarin mbi shina.
- ▶ Shtyjeni sirtarin brenda për nga prapa.

**8.8 Kapaku i EasyFresh-Safe**

Kapaku i kutisë mund të hiqet për ta pastruar.

**8.8.1 Heqja e kapakut të kutisë**

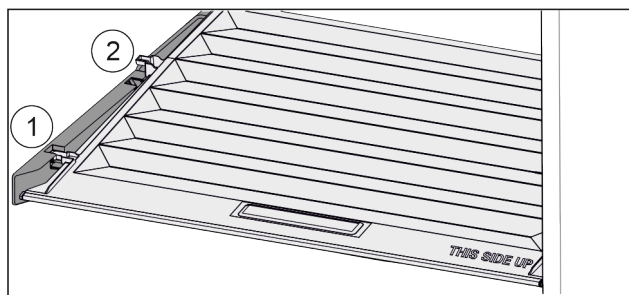


Fig. 97

Kur sirtarët janë hequr:

- ▶ Tërhiqni përpara kapakun deri te vrima në pjesët mbajtëse Fig. 97 (1).
- ▶ Prapa, ngrijeni nga poshtë dhe hiqeni duke e ngritur lart Fig. 97 (2).

**8.8.2 Vendosja e kapakut të kutisë**

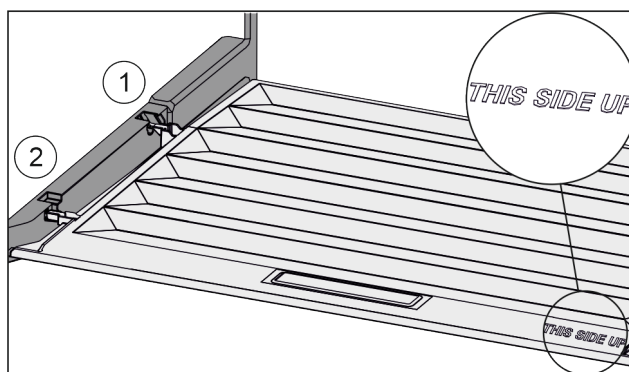


Fig. 98

Kur shkrimi THIS SIDE UP ndodhet lart:

- ▶ Futni mbështetësen e kapakut përmes vrimës së mbajtëses prapa Fig. 98 (1) dhe përpara futeni dhe kapeni në mbajtëse Fig. 98 (2).
- ▶ Çojeni kapakun në pozicionin që dëshironi (shihni 8.9 Rregullimi i lagështisë).

**8.9 Rregullimi i lagështisë**

Ju mund ta përshtatni vetë lagështinë në sirtar nëpërmjet zhvendosjes së kapakut të kutisë.

Kapaku i kutisë ndodhet direkt mbi sirtar dhe mund të mbulohet nga raftet mbajtëse ose nga sirtarë të tjerë shtesë.

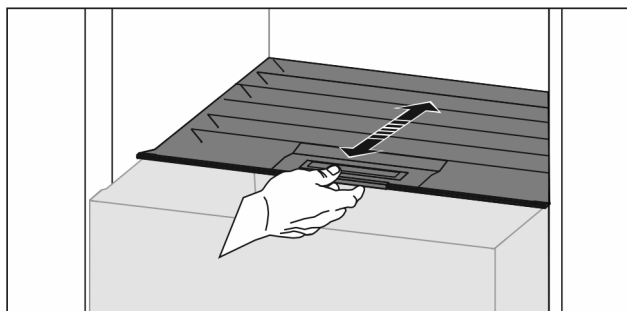


Fig. 99

**Lagështia e ulët e ajrit**

- ▶ Hapni sirtarin.
- ▶ Tërhiqni për përpara kapakun e kutisë.
- ▷ Në sirtarin e mbyllur: Hapësira midis kapakut dhe kutisë.
- ▷ Lagështia e ajrit në kasetë zvogëlohet.

**Lagështia e lartë e ajrit**

- ▶ Hapni sirtarin.

# Mirëmbajtja

- ▶ Shtyni për prapa kapakun e kutisë.
- ▷ Në sirtarin e mbyllur: Kapaku e mbyll kutinë në mënyrë hermetike.
- ▷ Lagështia e ajrit në kasetë rritet. Kur në kasetë ka shumë lagështi:
- ▶ Zgjidhni cilësimin „lagështi e ulët e ajrit“.
- ose-
- ▶ Largoni lagështinë me pecetë.

## 8.10 Koshi me tërheqje

### Shënim

Sirtari me koshin me tërheqje është një kasetë me hapje të plotë. (shihni Kasetë me hapje të plotë\*)

### 8.10.1 Heqja e sirtarit

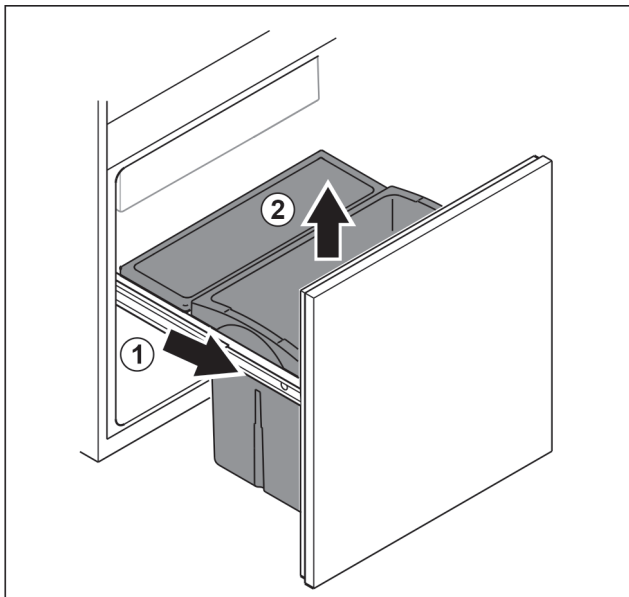


Fig. 100

- ▶ Tërhiqni jashtë koshin me tërheqje deri në fund. Fig. 100 (1)
- ▶ Hiqeni sirtarin nga lart. Fig. 100 (2)

### 8.10.2 Vendosija e sirtarit

- ▶ Tërhiqni jashtë koshin me tërheqje deri në fund.

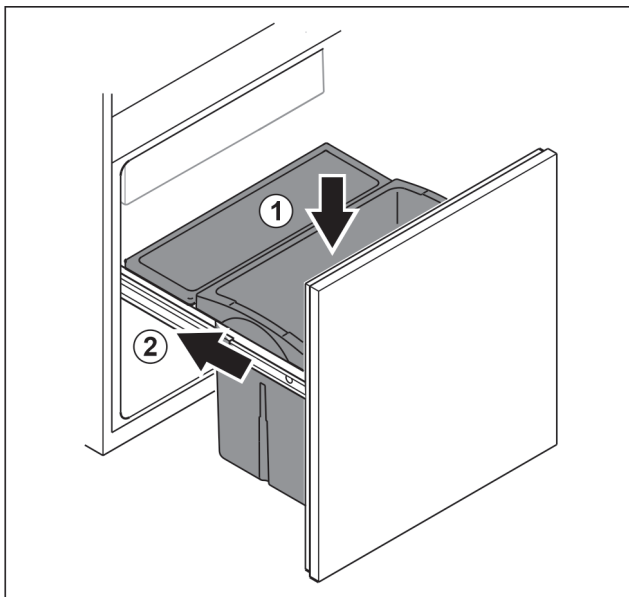


Fig. 101

- ▶ Vendosni në vend sirtarin nga lart. Fig. 101 (1)

- ▶ Shtyni brenda koshin me tërheqje. Fig. 101 (2)

## 8.11 Mbajtësja e shisheve

### 8.11.1 Përdorimi i mbajtëses së shisheve

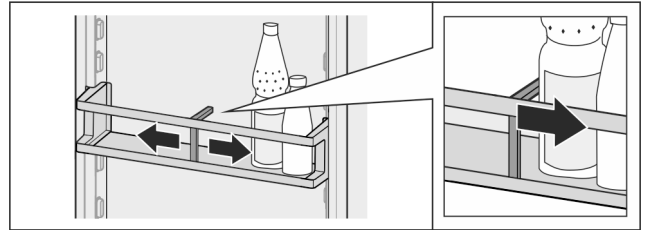


Fig. 102

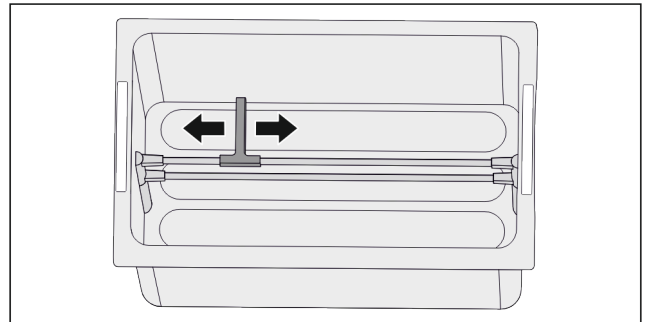


Fig. 103 \*

- ▶ Shtyni mbajtësen e shisheve të shishet.
- ▷ Shishet nuk përmbysen.

### 8.11.2 Heqja e mbajtëses së shisheve

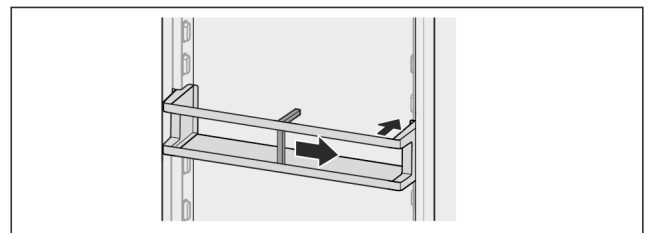


Fig. 104

- ▶ Shtyni mbajtësen e shisheve plotësisht në të djathtë deri në cep.
- ▶ Hiqeni nga prapa.

## 9 Mirëmbajtja

### 9.1 Çmontimi / montimi i sistemit me tërheqje

#### 9.1.1 Shënime për zberthimin

Ju mund t'i zbertheni disa sisteme me tërheqje për t'i pastruar. Pajisja juaj mund të ketë sisteme të ndryshme me tërheqje/zgjatje.

Sistemet me tërheqje në vijim janë të çmontueshëm ose jo të çmontueshëm:

Sistemi me tërheqje	i çmontueshëm / jo i çmontueshëm
Kasetë me hapje të plotë*	jo i çmontueshëm*
Pjesa e ftohjes me dalje të pjeshme jashtë*	jo i çmontueshëm*



Sistemi me tërheqje	i çmontueshëm / jo i çmontueshëm
Koshi me tërheqje	i çmontueshëm (shihni 9.1.2 Koshi me tërheqje)

## 9.1.2 Koshi me tërheqje

### Zbërthimi i sistemit me tërheqje

Sigurohuni që janë përmbushur kushtet e mëposhtme:

- Sirtari është hequr. (shihni 8.10 Koshi me tërheqje)

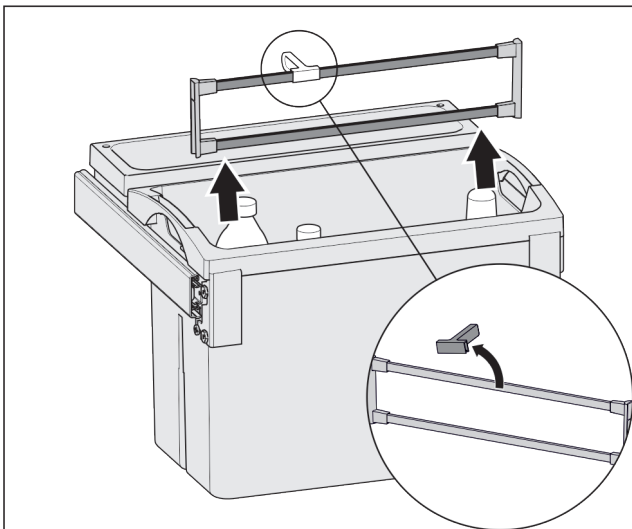
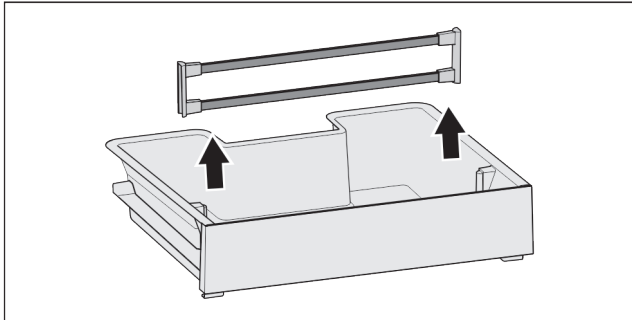


Fig. 105

- Hiqni pjesët mbajtëse siç tregohet në figurë.

### Montimi i sistemit me tërheqje

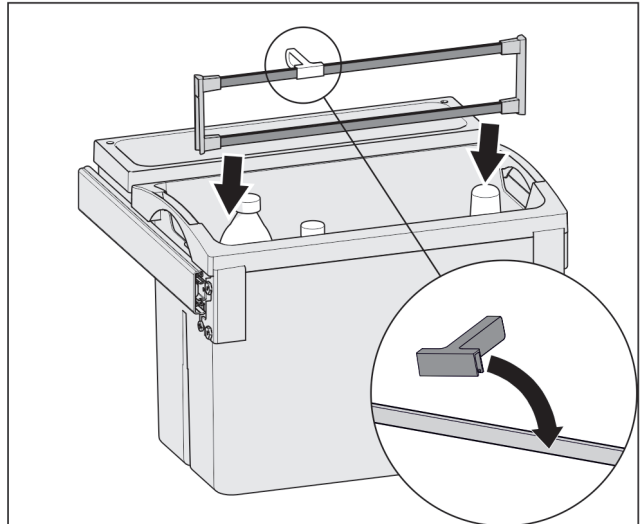
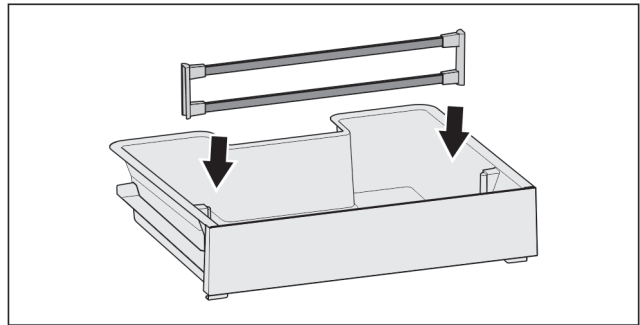


Fig. 106

- Montoni pjesët mbajtëse siç tregohet në figurë.

## 9.2 Shkrija e pajisjes



### PARALAJMËRIM

Shkrija e papërshtatshme e pajisjes!

Lëndime dhe dëmtime.

- Për të shpejtuar procesin e shkrijes mos përdorni asnjë pajisje tjetër mekanike ose ndonjë mënyrë tjetër përveç atyre të rekomanduara nga prodhuesi.
- Mos përdorni asnjë pajisje ngrohëse elektrike ose pajisje pastrimi me avull, flakë të zbuluara ose spërkatës për shkrije.
- Mos e hiqni akullin me objekte të mprehta.

Shkrija kryhet automatikisht. Uji i shkrijes rrjedh jashtë nëpërmjet vrimës së shkarkimit dhe avullon.

Pikat e ujit në faqen e pasme ose edhe një shtresë e hollë bore ose akulli kushtëzohen nga funksionimi dhe janë plotësisht normale. Këto nuk duhen hequr.

Për shkak të rregullimit të pajisjes për optimizimin e energjisë mund të formohet ndërkohë një shtresë bore ose akulli.

- Pastroni rregullisht vrimën e shkarkimit (shihni 9.3 Pastrimi i pajisjes).

# Ndihma për klientin

## 9.3 Pastrimi i pajisjes

### 9.3.1 Parapërgatitja



#### PARALAJMËRIM

Rrezik nga goditja elektrike!

- ▶ Hiqni spinën e frigoriferit ose ndërpritni furnizimin me energji elektrike.



#### PARALAJMËRIM

Rrezik zjarri

- ▶ Mos dëmtoni qarkun e ftohjes.

- ▶ Zbrazni pajisjen.
- ▶ Hiqni spinën elektrike.

-ose-

- ▶ Aktivizoni CleaningMode. (shihni CleaningMode)

### 9.3.2 Pastrimi i hapësirës së brendshme

#### KUJDES

Pastrimi i gabuar!

Dëmtime në pajisje.

- ▶ Përdorni vetëm peceta pastrimi të buta dhe pastrues të përgjithshëm me vlerë pH neutrale.
- ▶ Mos përdorni sfungjer gërryes ose gërvishtës ose lesh teli metalik.
- ▶ Mos përdorni asnjë mjet pastrimi të mprehtë, gërryes, që përmban rërë, klorur ose acid.

- ▶ Sipërfaqet plastike: pastrojini me dorë me një pecetë të butë e të pastër, me ujë të vakët dhe pak detergjent enësh.
- ▶ Sipërfaqet metalike: pastrojini me dorë me një pecetë të butë e të pastër, me ujë të vakët dhe pak detergjent enësh.
- ▶ Vrime e shkarkimit: hiqni papastërtitë e grumbulluara me një mjet ndihmës të hollë, p.sh. me kunj për veshët.

### 9.3.3 Pastrimi i pjesëve

#### KUJDES

Pastrimi i gabuar!

Dëmtime në pajisje.

- ▶ Përdorni vetëm peceta pastrimi të buta dhe pastrues të përgjithshëm me vlerë pH neutrale.
- ▶ Mos përdorni sfungjer gërryes ose gërvishtës ose lesh teli metalik.
- ▶ Mos përdorni asnjë mjet pastrimi të mprehtë, gërryes, që përmban rërë, klorur ose acid.

**Pastrimi me një pecetë të butë e të pastër, ujë të vakët dhe pak detergjent:**

- Raftet e derës
- Rafti mbajtës
- Rafti mbajtës me ndarje
- VarioSafe
- Kapaku iEasyFresh-Safe
- Sirtari

**Pastrimi me pecetë të lagësht:**

- Shinat teleskop  
Mbani parasysh: Grasoja në shinat e rrëshqitjes shërben për lubrifikimin dhe nuk duhet fshirë!

**Pastrimi në larëse enësh deri në 60 °C:**

- Mbajtësja e shisheve
- Rafti mbajtës me ndarje me pjesë mbajtëse
- ▶ Zbërthimi i pjesëve: shihni kapitullin përkatës.
- ▶ Pastroni pjesët.

### 9.3.4 Pas pastrimit

- ▶ Thani pajisjen dhe pjesët përshtatëse duke i fërkuar.
- ▶ Lidhni pajisjen dhe ndizeni.
- ▶ Përsëritni pastrimin rregullisht.

## 10 Ndihma për klientin

### 10.1 Të dhënat teknike

Diapazoni i temperaturave	
Ftohja	2 °C deri në 9 °C
Ndarja e kabinës	6 °C deri në 14 °C

Sasia maksimale e ngrirjes/24 h	
Ndarja e ngrirjes	Shihni etiketën e parametrave të „Kapaciteti i ngrirjes .../24 h“

Dimensionet maksimale të tavës së pjekjes	
Gjerësia	466 mm
Thellësia	386 mm
Lartësia	50 mm

Ndriçimi	
Klasa e efikasitetit të energjisë <sup>1</sup>	Burimi i dritës
Ky produkt përmban një ose më shumë burime drite të klasës së efikasitetit të energjisë "G".	LED

<sup>1</sup> Pajisja mund të ketë burime drite me klasa të ndryshme të efikasitetit të energjisë. Këtu jepet klasa e efikasitetit të energjisë më të ulët të energjisë.

### 10.2 Zhurmat gjatë punës

Pajisja shkaktonte nivele të ndryshme zhurme gjatë funksionimit të saj.

- Në **performancë të ulët ftohjeje** pajisja punon duke kursyer energji, por punon më gjatë. Niveli i zhurmës është më i ulët.
- Në **performancë të lartë ftohjeje** ushqimet ftohen më shpejt. Niveli i zhurmës është më i lartë.

Shembuj:

- funksionet e aktivizuara (shihni 7.2 Funksionet e pajisjes)
- ushqimi i vendosur i freskët
- temperatura e lartë e ambientit
- dera e mbajtur hapur gjatë

Zhurma	Shkaku mundshëm	Lloji i zhurmës
Zhurmë qarkullimi dhe gurgullime	Agjenti ftohës qarkullon në qarkun e ftohjes.	Zhurmë pune normale
Fërshëllimë dhe shfryrje	Agjenti ftohës injektohet në qarkun e ftohjes.	Zhurmë pune normale
Gumëzhimë	Pajisja është duke ftohur. Niveli i zhurmës varet performanca e ftohjes.	Zhurmë pune normale

Zhurma	Shkaku mundshëm	Lloji i zhurmës
Zhurma gjëlltitjeje	Dera me amortizator mbylljeje hapet dhe mbyllet.	Zhurme normale pune
Klikim	Komponentët ndizen dhe fiken.	Zhurme veprimi normale
Kërcitje ose zukamë	Valvulat ose ventilet janë aktive.	Zhurme veprimi normale

## 10.3 Defektet teknike

Pajisja juaj është projektuar dhe prodhuar në mënyrë të tillë që të garantohet siguria e funksionimit dhe jetëgjatësia e madhe. Por megjithatë kur gjatë përdorimit shfaqet një problem, verifikoni nëse problemi është shkaktuar si rezultat i një gabimi në përdorim. Në këtë rast, duhet të merrni në konsideratë kostot e riparimit, edhe gjatë periudhës së garancisë.

Problemet që jepen në vijim mund t'i eliminoni vetë.

### 10.3.1 Funkzioni i pajisjes

Zhurma	Shkaku mundshëm	Lloji i zhurmës	Mënjanimi
Dridhje	Instalimi i papërshtatshëm	Zhurme gabimi	Kontrolloni instalimin. Niveloni pajisjen.
Kërcitje	Pajisjet, Objektet në brendësi të pajisjes	Zhurme gabimi	Fiksoni pjesët e pajisjeve. Lini distancë midis objekteve brenda.

Gabimi	Shkaku	Zgjidhja
<b>Pajisja nuk punon.</b>	→ Pajisja nuk është e ndezur.	▶ Ndizni pajisjen.
	→ Spina nuk është futur saktë në prizën elektrike.	▶ Kontrolloni spinën.
	→ Siguresa në prizën elektrike nuk është në rregull.	▶ Kontrolloni siguresën.
	→ Shkëputje e energjisë elektrike	▶ Mbani të mbyllur pajisjen. ▶ Mbrojtja e ushqimeve: Shtroni pllakat ftohëse lart mbi ushqime ose përdorni një frigorifer ngrirës tjetër, nëse shkëputja e energjisë elektrike zgjat shumë. ▶ Mos i ngrini përsëri ushqimet e shkrira.
	→ Spina e pajisjes nuk është futur mirë në pajisje.	▶ Kontrolloni spinën e pajisjes.
<b>Temperatura nuk është mjaftueshëm e ftohtë.</b>	→ Dera e pajisjes nuk është e mbyllur siç duhet.	▶ Mbyllni derën e pajisjes.
	→ Qarkullimi i ajrit dhe ajrimi nuk është i mjaftueshëm.	▶ Mbani të lirë dhe pastroni rrjetën e ajrimit.
	→ Temperatura e ambientit është shumë e lartë.	▶ Zgjidhja e problemit: (shihni 1.4 Fusha e përdorimit e pajisjes)
	→ Pajisja është hapur shumë shpesh ose për kohë të gjatë.	▶ Pritni për të parë nëse temperatura e kërkuar do të rivendoset vetvetiu. Nëse jo, kontaktoni me shërbimin për klientin. (shihni 10.4 Shërbimi për klientin)
	→ Temperatura është vendosur gabim.	▶ Vendosni temperaturë më të ftohtë dhe kontrolloni pas 24 orësh.
	→ Pajisja ndodhet shumë pranë një burimi nxehtësie (sobë, kalorifer etj.).	▶ Ndryshoni vendin e pajisjes ose të burimit të nxehtësisë.
→ Pajisja nuk është instaluar saktë brenda në dollap.	▶ Kontrolloni nëse pajisja është instaluar në rregull dhe që dera mbyllet si duhet.	

# Nxjerrja jashtë pune

Gabimi	Shkaku	Zgjidhja
<b>Guarnicioni i derës është me defekt ose duhet ndërruar për arsye të tjera.</b>	→ Guarnicioni i derës është i ndërrueshëm. Ai mund të ndërrohet pa vegla pune shtesë.	▶ Kontaktoni me shërbimin për klientin. (shihni 10.4 Shërbimi për klientin)
<b>Pajisja ka zënë akull ose formohet ujë nga kondensimi.</b>	→ Guarnicioni i derës mund të ketë dalë nga kanali.	▶ Kontrolloni futjen e duhur të guarnicionit të derës në kanal.

## 10.3.2 Pajisjet

Gabimi	Shkaku	Zgjidhja
<b>Ndriçimi i brendshëm nuk ndizet.</b>	→ Pajisja nuk është e ndezur.	▶ Ndizni pajisjen.
	→ Dera është mbajtur hapur më gjatë se 15 min.	▶ Ndriçimi i brendshëm fiket automatikisht pas 15 minutash kur dera e pajisjes është e hapur.
	→ Ndriçimi LED ka defekt ose kapaku i tij është dëmtuar.	▶ Kontaktoni me shërbimin për klientin. (shihni 10.4 Shërbimi për klientin)
<b>Ndarja e ngrirjes nuk mbyllet.</b>	→ Foleja e kapjes është e mbyllur kur dera është hapur.	▶ Aktivizoni përsëri dorezën.

## 10.4 Shërbimi për klientin

Fillimisht provoni nëse mund ta eliminoni vetë defektin (shihni 10 Ndhima për klientin). Nëse nuk ia dilni dot, kontaktoni me shërbimin për klientin.

Adresën e gjeni në broshurën bashkëlidhur „Shërbimi i Liebherr“ ose në faqen e internetit [home.liebherr.com/service](http://home.liebherr.com/service).



### PARALAJMËRIM

Riparim jo profesional!

Lëndime.

- ▶ Riparimet dhe ndërhyrjet në pajisje dhe në kordonin e lidhjes elektrike, të cilat nuk përmenden në mënyrë specifike (shihni 9 Mirëmbajtja), duhen kryer vetëm nga kujdesi për klientin.
- ▶ Ndërroni kordonin e dëmtuar të lidhjes elektrike vetëm te prodhuesi ose nga shërbimi i tij për klientin ose te një person me kualifikim të ngjashëm.
- ▶ Në pajisjet me spinë frigoriferi, ndërrimi lejohet të bëhet nga klienti.

### 10.4.1 Kontakti me shërbimin për klientin

Sigurohuni që keni gati informacionet e mëposhtme të pajisjes:

- Emërtimi i pajisjes (Modeli dhe indeksi)
- Nr. i shërbimit (Shërbimi)
- Numri i serisë (S-Nr.)

▶ Hapni informacionet e pajisjes nëpërmjet ekranit. (shihni Informacioni i pajisjes)

**-ose-**

- ▶ Merrni informacionet e pajisjes nga etiketa e parametrave. (shihni 10.5 Etiketa e parametrave)
- ▶ Mbani shënim informacionet e pajisjes.
- ▶ Njoftoni shërbimin për klientin: Komunikojini defektin dhe informacionet e pajisjes.

▷ Kjo bën të mundur një shërbim të shpejtë dhe të fokusuar.

▶ Ndiqni instruksionet e tjera të shërbimit për klientin.

## 10.5 Etiketa e parametrave

Etiketa e parametrave ndodhet prapa sirtarëve në anën e brendshme të pajisjes.

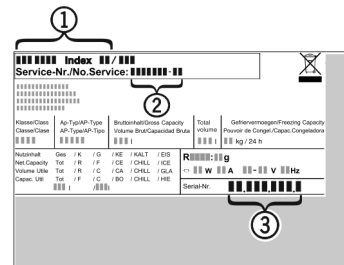


Fig. 107

(1) Emërtimi i pajisjes (3) Numri i serisë

(2) Nr. i shërbimit

▶ Lexoni informacionet e etiketës së parametrave.

## 11 Nxjerrja jashtë pune

- ▶ Zbrazi pajisjen.
- ▶ Fikni pajisjen. (shihni Fikja dhe ndezja e pajisjes)
- ▶ Hiqni spinën elektrike nga priza elektrike.
- ▶ Nëse nevojitet, hiqni fishën e frigoriferit: Nxirrni fishën e frigoriferit nga priza në pajisje dhe njëkohësisht lëvizni majtas dhe djathtas.
- ▶ Pastroni pajisjen. (shihni 9.3 Pastrimi i pajisjes)
- ▶ Lëreni derën hapur që të mos krijohen erëra të këqija.

## 12 Hedhja/asgjësimi

### 12.1 Përgatitja e pajisjes për asgjësimin



Në disa pajisje Liebherr përdor bateri. Në BE, për arsye të mbrojtjes së mjedisit, ligjvënësi e ka detyruar përdoruesin fundor që t'i heqë këto bateri përpara hedhjes së pajisjeve të vjetra. Nëse pajisja juaj përmban bateri, në pajisje është vendosur edhe udhëzimi përkatës për këtë qëllim.

**Llambat** Në rast se ju mund t'i hiqni vetë llambat pa i dëmtuar ato, çmontoni gjithashtu edhe llambat përpara hedhjes së pajisjes.

- ▶ Nxirreni pajisjen jashtë pune.
- ▶ Nëse është e mundur: Çmontoni llambat pa i dëmtuar ato.

### 12.2 Hedhja e pajisjes në mënyrë ekologjike



Pajisja përmban ende materiale të vlefshme dhe duhet dërguar në grumbullimin e veçuar, i ndryshëm nga mbetjet e paklasifikuara shtëpiake.

**Llambat** Hidhini llambat e çmontuara në pikat përkatëse të grumbullimit.

Për Gjermaninë: Ju mund ta hidhni pajisjen pa pagesë në pikat lokale të riciklimit dhe të mbledhjes së materialeve të ripërdorshme, në koshat e klasës 1. Kur blihet një frigorifer ftohës / ngrirës i ri dhe sipërfaqja e dyqanit është > 400 m<sup>2</sup>, dyqani pranon gjithashtu dorëzimin e pajisjes së vjetër pa pagesë.



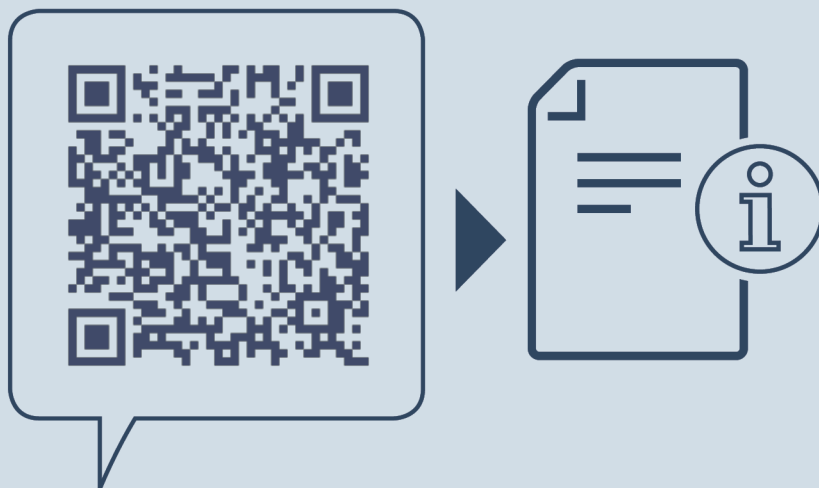
#### PARALAJMËRIM

Gaz ftohës dhe vaj që del jashtë!

Zjarr. Gazi ftohës i pajisjes është miqësor ndaj mjedisit, por i ndezshëm. Vaji që përmban pajisja është miqësor ndaj mjedisit, por i ndezshëm. Gazi ftohës dhe vaji që rrjedh jashtë mund të marrë flakë në rast përqendrimit të lartë përkatës dhe në kontakt me një burim nxehtësie të jashtëm.

- ▶ Mos dëmtoni tubacionet e qarkut të gazit ftohës dhe kompresorin.

- ▶ Ndiqni udhëzimet për transportin e pajisjes.
- ▶ Transportoni pajisjen pa e dëmtuar atë.
- ▶ Hidhni bateritë, llambat dhe pajisjen sipas udhëzimeve të përshkruara më lart.



[home.liebherr.com/fridge-manuals](https://home.liebherr.com/fridge-manuals)

**sq** Frigorifer ftohës inkaso me ndarje me tërheqje

Data e botimit: 20240730

**Indeksi i nr. të  
artikutit: 7088446-00**

Liebherr-Hausgeräte GmbH  
Memminger Straße 77-79  
88416 Ochsenhausen  
Deutschland