



Instrukcja montażu

Quality, Design and Innovation



home.liebherr.com/fridge-manuals





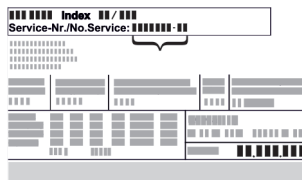




LIEBHERR

Ogólne zasady bezpieczeństwa

Zawartość

1	Ogólne zasady bezpieczeństwa.....	2
2	Wymiary do zabudowy.....	3
3	Transportowanie urządzenia.....	3
4	Montaż Side-by-Side.....	4

Producent stale pracuje nad ulepszeniem wszystkich typów i modeli urządzeń. Prosimy Państwa o zrozumienie, że jesteśmy zmuszeni zastrzec sobie prawo wprowadzenia zmian kształtu, wyposażenia i rozwiązań technicznych.

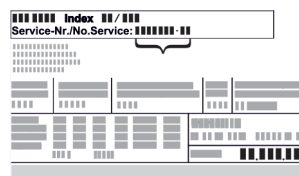
Symbol	Objaśnienie
	<p>Przeczytać instrukcję</p> <p>W celu zapoznania się ze wszystkimi zaleceniami nowego urządzenia zalecamy uważne przeczytanie wskazówek zawartych w niniejszej instrukcji.</p>
	<p>Kompletna instrukcja dostępna w internecie</p> <p>Szczegółową instrukcję można znaleźć za pomocą kodu QR umieszczonego na przedniej stronie tej instrukcji, pod adresem home.liebherr.com/fridge-manuals lub po wprowadzeniu numeru serwisowego home.liebherr.com/fridge-manuals.</p> <p>Numer serwisowy jest podany na tabliczce znamionowej:</p>  <p><i>Fig. Przykładowa prezentacja</i></p>
	<p>Kontrola urządzenia</p> <p>Sprawdzić wszystkie części pod kątem uszkodzeń transportowych. W przypadku jakichkolwiek reklamacji, należy skontaktować się z dealerem lub placówką serwisową.</p>
	<p>Odchylenia</p> <p>Instrukcja została opracowana dla kilku modeli urządzeń. Mogą zatem występować pewne różnice pomiędzy opisem i urządzeniem. Fragmenty dotyczące tylko określonych urządzeń są zaznaczone gwiazdką (*).</p>
	<p>Instrukcje robocze i wyniki działań</p> <p>Instrukcje robocze są wyróżnione symbolem ▶.</p> <p>Wyniki działań są wyróżnione symbolem ▷.</p>
	<p>Filmy</p> <p>Filmy dotyczące urządzeń są dostępne na kanale YouTube urządzeń Liebherr-Hausgeräte.</p>

1 Ogólne zasady bezpieczeństwa

- Niniejszą instrukcję montażu należy starannie przechowywać, aby zawsze mieć do niej dostęp.
- W przypadku przekazania urządzenia należy również przekazać instrukcję montażu następnemu użytkownikowi.



- W celu prawidłowego i bezpiecznego użytkowania urządzenia należy zapoznać się z niniejszą instrukcją montażu przed rozpoczęciem eksploatacji. Stosować się stale do zawartych w niej instrukcji, wskazówek bezpieczeństwa i wskazówek ostrzegawczych. Są one istotne, aby prawidłowo i bezpiecznie zainstalować i eksploatować urządzenie.

- Przeczytać najpierw ogólne wskazówki bezpieczeństwa w rozdziale „Ogólne wskazówki bezpieczeństwa” instrukcji obsługi, która należy do niniejszej instrukcji montażu i przestrzegać ich. W razie zgubienia instrukcji obsługi, można ją znaleźć w internecie za pomocą kodu QR umieszczonego na przedniej stronie instrukcji montażu, pod adresem home.liebherr.com/fridge-manuals lub pobrać ze strony home.liebherr.com/fridge-manuals po wprowadzeniu numeru serwisowego. Numer serwisowy jest podany na tabliczce znamionowej:



nowej:

- **Podczas instalacji urządzenia należy przestrzegać wskazówek ostrzegawczych oraz innych specjalnych wskazówek podanych w innych rozdziałach:**

	NIEBEZPIECZEŃSTWO	informuje o bezpośrednio niebezpiecznej sytuacji, która w razie zlekceważenia spowoduje śmierć lub ciężkie obrażenia ciała.
	OSTRZEŻENIE	informuje o niebezpiecznej sytuacji, która w razie zlekceważenia może spowodować śmierć lub ciężkie obrażenia ciała.
	OSTROŻNIE	informuje o niebezpiecznej sytuacji, która w razie zlekceważenia może spowodować lekkie lub średnie obrażenia ciała.
	UWAGA	informuje o niebezpiecznej sytuacji, która w razie zlekceważenia może spowodować szkody rzeczowe.
	Wskazówka	oznacza ogólne użyteczne wskazówki i porady.

2 Wymiary do zabudowy

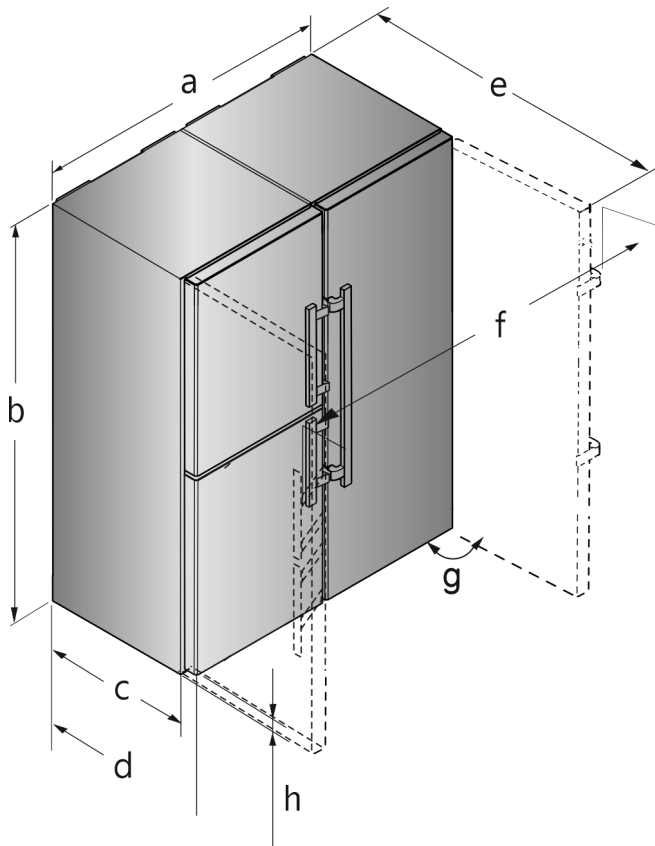


Fig. 1 Przykładowa prezentacja

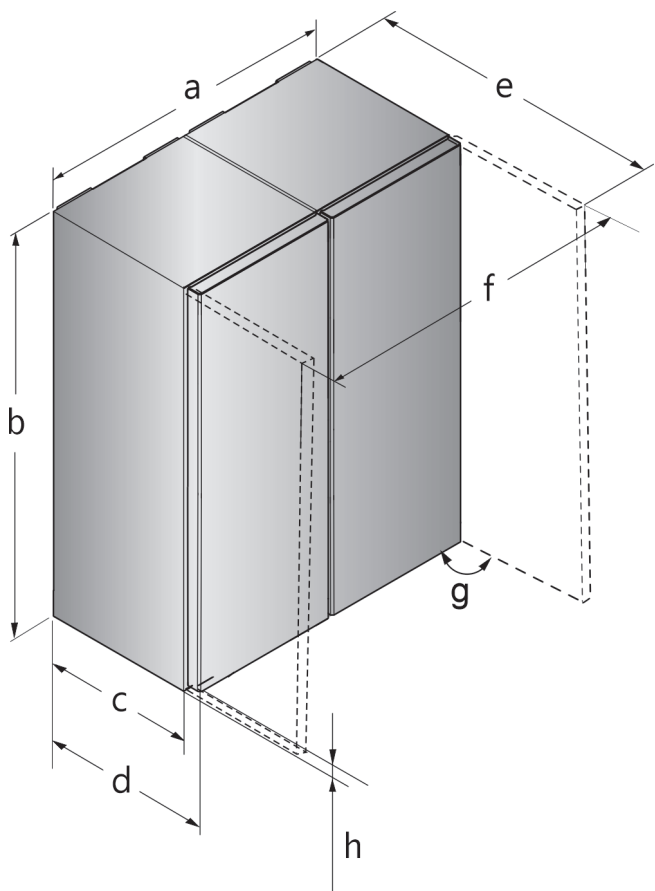


Fig. 2 Przykładowa prezentacja

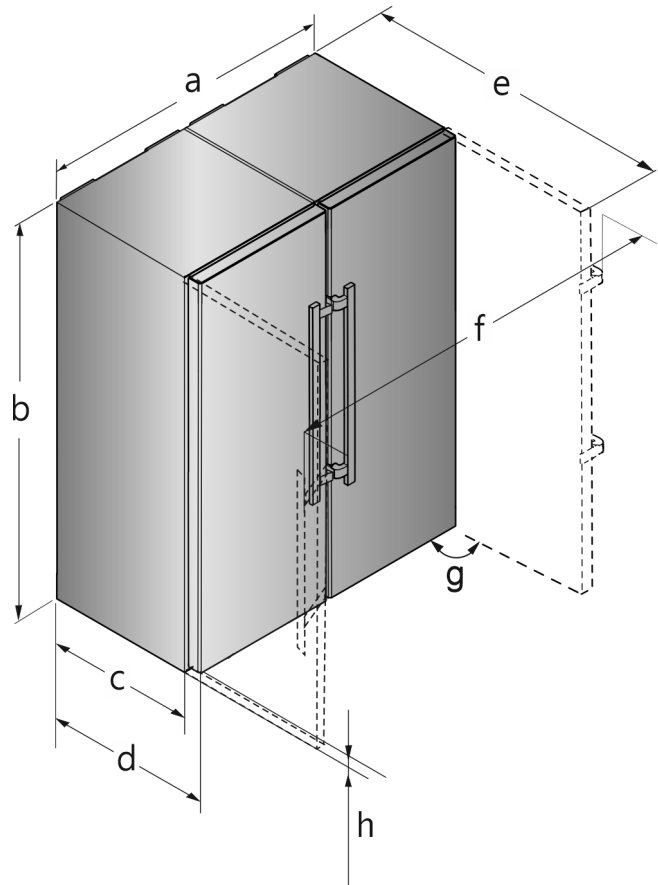


Fig. 3 Przykładowa prezentacja

Do urządzeń z uchwytem dźwigniowym

Model	a [mm]	b [mm]	c [mm]	d [mm]	e [mm]	f [mm]	g [°]	h [mm]
S(BN) (CN) (FN)(sd) (st)(bd) (bs)(d) (h) 52..(i)	1204	1855	611 ×	675 ×	1222 ×	1318	90	35

× W przypadku stosowania elementów dystansowych wymiary zwiększają się o 15 mm.

Wymiary przy otwartych drzwiach obowiązują dla kąta otwarcia wynoszącego 90°. Wymiar odstępu zależy od kąta otwarcia.

Dla urządzeń z uchwytem wpuszczanym

Model	a [mm]	b [mm]	c [mm]	d [mm]	e [mm]	f [mm]	g [°]	h [mm]
SFN(sd) (sf)(bd) (e) 52...	1226	1855	611 ×	675 ×	1217 ×	1252	90	35

× W przypadku stosowania elementów dystansowych wymiary zwiększają się o 15 mm.

Wymiary przy otwartych drzwiach obowiązują dla kąta otwarcia wynoszącego 90°. Wymiar odstępu zależy od kąta otwarcia.

3 Transportowanie urządzenia

- ▶ Transportować urządzenie w opakowaniu.
- ▶ Transportować urządzenie w pozycji stojącej.
- ▶ Transportować urządzenie we dwie osoby.

Montaż Side-by-Side

4 Montaż Side-by-Side

Patrząc od przodu, zamrażarkę lub urządzenie z zamrażarką ustawiać po lewej stronie. Po prawej stronie tych urządzeń znajduje się ogrzewanie bocznej ściany, zapobiegające powstawaniu skroplin.

Wszystkie części potrzebne do mocowania dostarczane są wraz z urządzeniem.

Elementy montażowe w dołączonej paczce W urządzeniach z uchwytem dźwigniowym

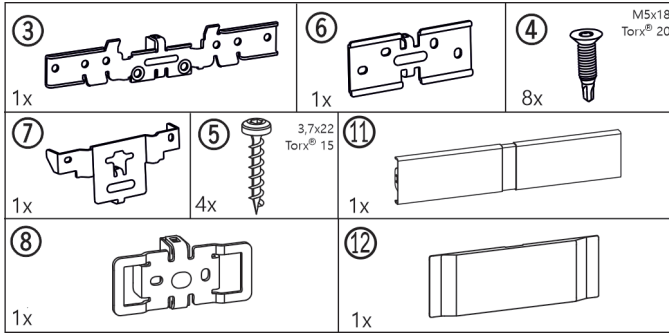


Fig. 4

W urządzeniach z uchwytem wpuszczanym

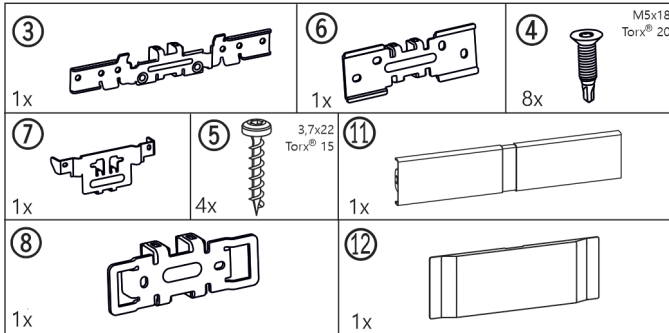


Fig. 5

We wszystkich urządzeniach

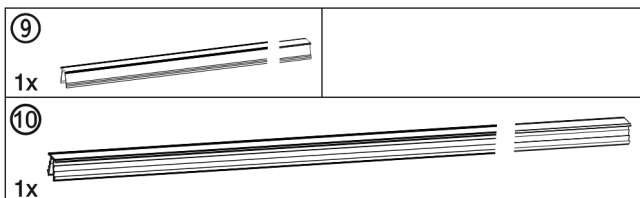


Fig. 6

Maskownice cokołu

W urządzeniach z amortyzatorem zamykania na dole

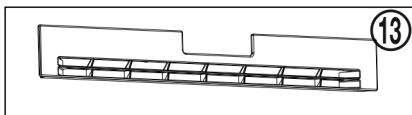


Fig. 7

W urządzeniach bez amortyzatora zamykania na dole

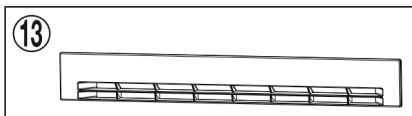


Fig. 8

Narzędzie do montażu

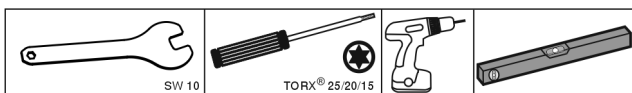


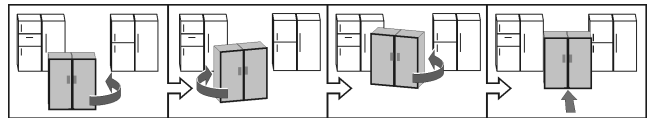
Fig. 9

Upewnić się, że przygotowane zostały następujące narzędzia:

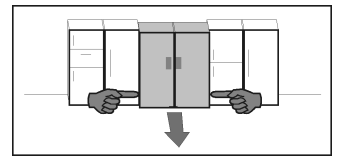
- Klucz widlasty SW 10 (dołączony)
- Śrubokręt Torx® 25/20/15
- Wkrętarka akumulatorowa
- Poziomica

Wskazówki dotyczące przesuwania zestawu SBS:

- Przed montażem urządzenia ustawiać jak najbliższej pozycji końcowej.
- W celu prawidłowego montażu urządzenia muszą być dostępne z każdej strony.
- Po montażu, podczas przesuwania urządzenia chwycić zawsze za zewnętrzne przednie narożniki. W żadnym wypadku nie naciskać kolanem na ściany boczne lub drzwi.
- Zestaw SBS można najłatwiej przesuwać w kierunku skośnym, przesuując naprzemiennie lewy i prawy róg. Po ustawieniu zespołu prosto przed wnęką, wsunąć go prosto.



- Jeżeli zajdzie konieczność wyciągnięcia zespołu z wnęki, chwycić go za trzecią dolną część i wysunąć na wprost.



UWAGA

Ryzyko uszkodzenia podczas przesuwania zespołu SBS! Zmontowany zespół SBS jest ciężki. Przy nieprawidłowym przesuwaniu na urządzeniu mogą powstać wgniecenia.

► Przestrzegać wskazówek dotyczących przesuwania (patrz wyżej).

► Zdjąć wszystkie folie ochronne z zewnętrznej strony obudowy.

Z przodu na dole urządzenia:

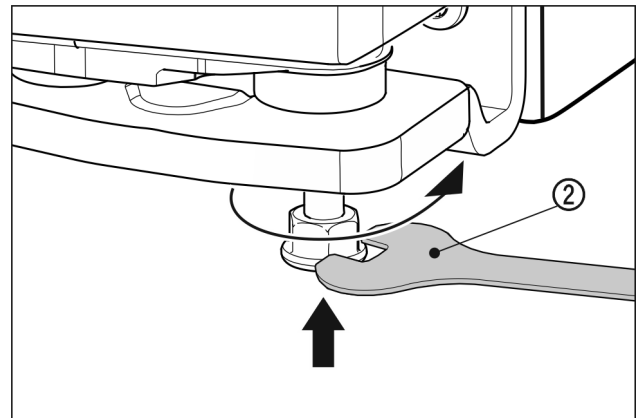


Fig. 10

- Wkręcić zewnętrzne nóżki. Przesuwanie urządzeń jest łatwiejsze.
- Oba urządzenia zsunąć ze sobą na ok. 10 mm tak, aby z przodu stykały się ze sobą.
- Wyrównać obydwa urządzenia przy użyciu poziomicy na górze urządzenia.

Z przodu u góry urządzenia:

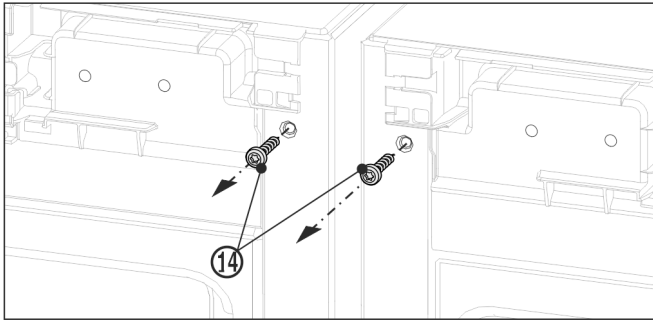


Fig. 11

- ▶ Zdjąć występujące osłony.
- ▶ Przed zamontowaniem górnego kątownika wykręcić obie śruby uziemiające Fig. 11 (14).
- ▶ Zabezpieczyć śruby uziemiające. Śruby są potrzebne do następnego montażu kątowników.

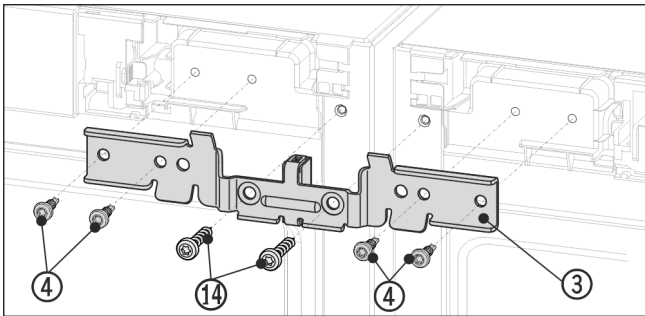


Fig. 12 Przykładowa prezentacja

- ▶ Wsunąć kątownik Fig. 12 (3) z elementem dystansowym między urządzenia i na czop. Przykręcić luźno kątownik przy użyciu czterech śrub Fig. 12 (4) oraz wykręconych wcześniej śrub uziemiających Fig. 12 (14) na zmianę po prawej i lewej stronie.
- ▶ Jeżeli to konieczne: Wyrównać urządzenia przy użyciu poziomnicy na górze urządzenia.

Z przodu na dole urządzenia:

- ▶ Zdjąć występujące osłony.

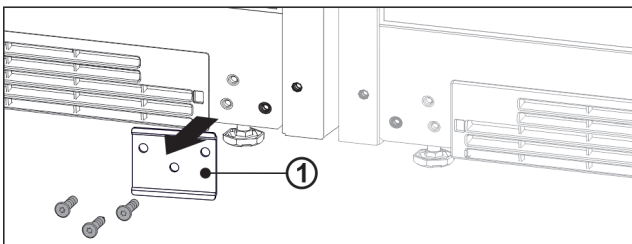


Fig. 13

- ▶ Jeżeli zamontowana jest blaszka Fig. 13 (1), należy ją odkręcić.

Wskazówka

Jeżeli urządzenie jest transportowane lub ma być ustawiane oddzielnie, należy ponownie zamontować blachę.

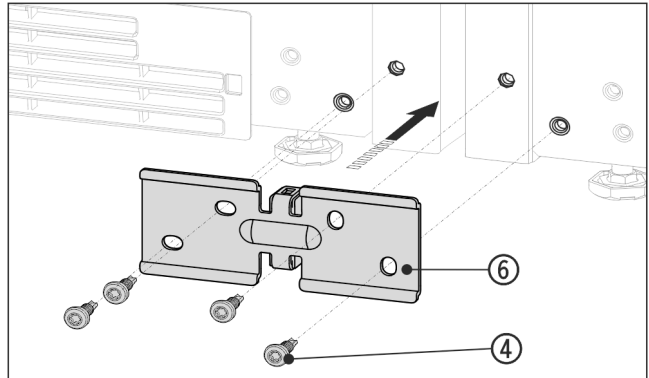


Fig. 14 Przykładowa prezentacja

- ▶ Wsunąć kątownik Fig. 14 (6) z elementem dystansowym między urządzenia i przykręcić luźno przy użyciu 4 śrub Fig. 14 (4).
- ▶ Jeżeli to konieczne: Wyrównać urządzenia.
- ▶ Dokręcić mocno śruby na górze i na dole.

Z tyłu u góry urządzenia:

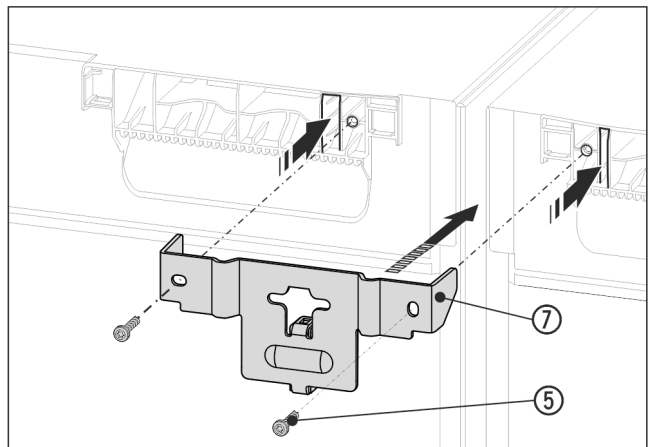


Fig. 15 Przykładowa prezentacja

- ▶ Wsunąć kątownik Fig. 15 (7) z elementem dystansowym między urządzenia i z nakładkami do pokrywy urządzenia. Dokręcić przy użyciu 2 śrub Fig. 15 (5).

Z tyłu na dole urządzenia:

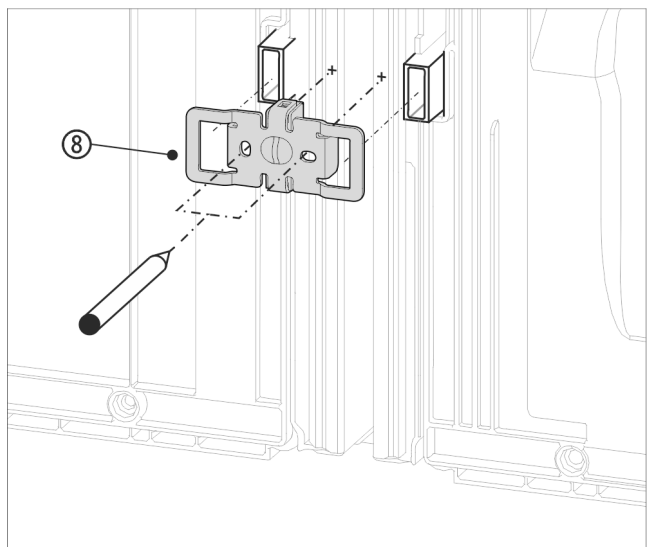


Fig. 16 Przykładowa prezentacja

- ▶ Kątownik Fig. 16 (8) z wycięciami nasunąć na uchwyt dla elementu dystansowego.

Wskazówka

Otwory na śruby muszą być wcześniej wywiercone!

Montaż Side-by-Side

- ▶ Zaznaczyć ołówkiem pozycję wywierconych otworów.
- ▶ Ponownie zdjąć kątownik.

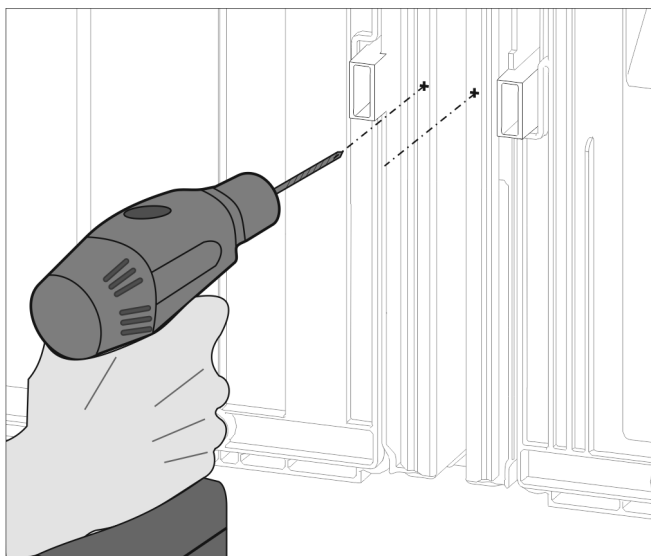


Fig. 17

Wskazówka

Przewiercić tylko blachę! Głębokość wiercenia ok. 1 mm.

- ▶ Nawiercić otwory wiertłem 3 mm i usunąć zadziory.

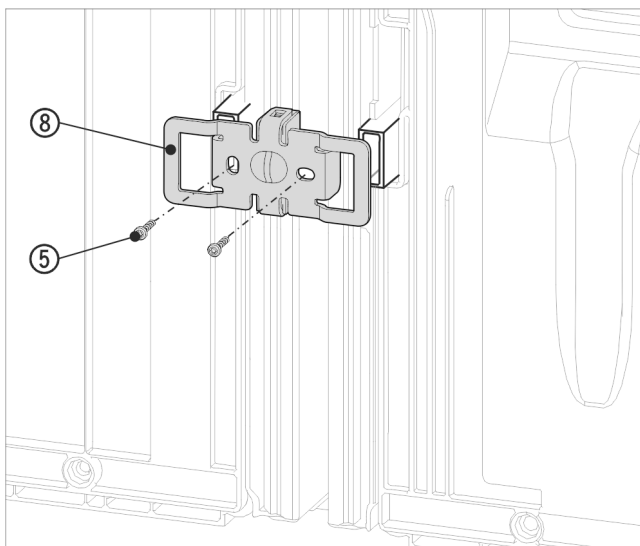


Fig. 18 Przykładowa prezentacja

- ▶ Kątownik Fig. 18 (8) z wycięciami nasunąć ponownie na uchwyt dla elementu dystansowego.
- ▶ Przykręcić przy użyciu 2 śrub Fig. 18 (5).

Przed włożeniem górnej i przedniej listwy zakrywającej ścisnąć obie podkładki na całej długości. Włożenie listew do szczeliny jest łatwiejsze. Do dociskania listew użyć miękkiej szmatki, aby zapobiec dołkom na powierzchni listew zakrywających. Listwy wcisnąć starannie i równo do szczeliny, aby osiągnąć optymalne połączenie.

W urządzeniach z uchwytem dźwigniowym

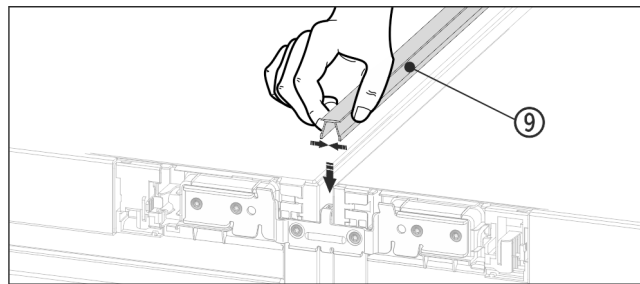


Fig. 19

- ▶ Wcisnąć krótką listwę zakrywającą Fig. 19 (9) na powierzchni górnej do szczeliny poziomej.

W urządzeniach z uchwytem wpuszczanym

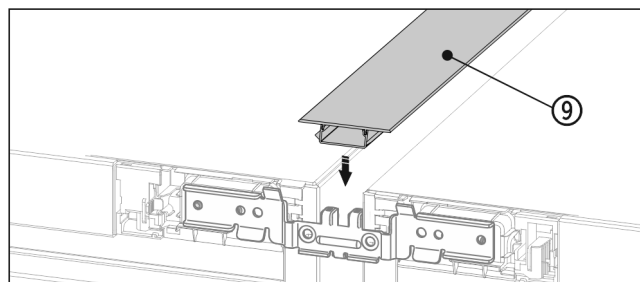


Fig. 20

- ▶ Wcisnąć krótką listwę zakrywającą Fig. 20 (9) na powierzchni górnej do szczeliny poziomej.

W urządzeniach z uchwytem dźwigniowym

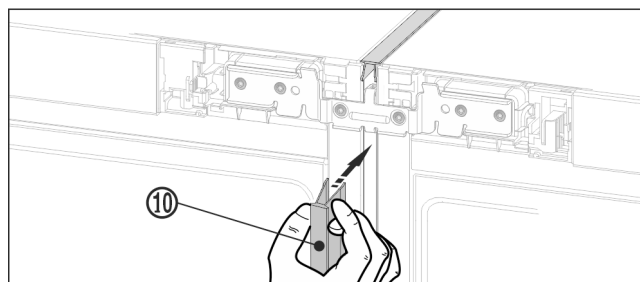


Fig. 21

- ▶ Długą listwę zakrywającą Fig. 21 (10) wcisnąć z przodu do pionowej szczeliny. Należy zwracać uwagę na to, by listwa opierała się o blachę łączącą.

W urządzeniach z uchwytem wpuszczanym

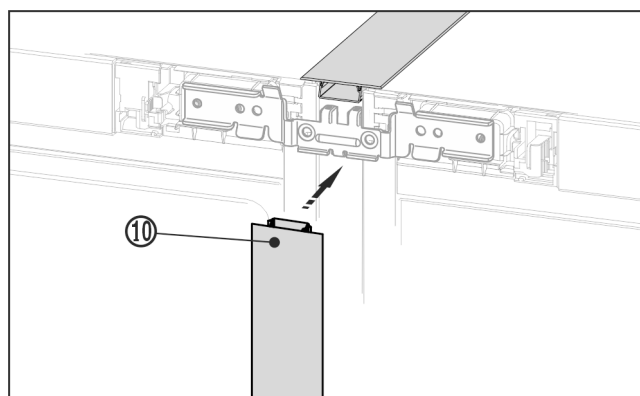


Fig. 22

- ▶ Długą listwę zakrywającą Fig. 22 (10) wcisnąć z przodu do pionowej szczeliny. Należy zwracać uwagę na to, by listwa opierała się o blachę łączącą.
- ▶ Zdjąć folie ochronne z listwy maskującej.*

Z przodu u góry urządzenia:

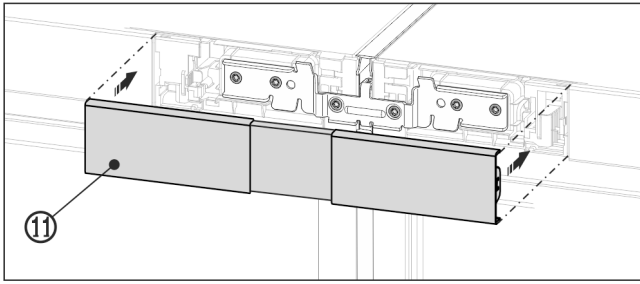


Fig. 23 Przykładowa prezentacja

- ▶ Zaczepić górną pokrywę Fig. 23 (11) na jeszcze otwartej wnęce między obiema blendami paneli obsługi. Zwrócić uwagę na to, aby ścianki zewnętrzne pokrywy przylegały na jednym poziomie do blend paneli obsługi.

Z przodu na dole urządzenia

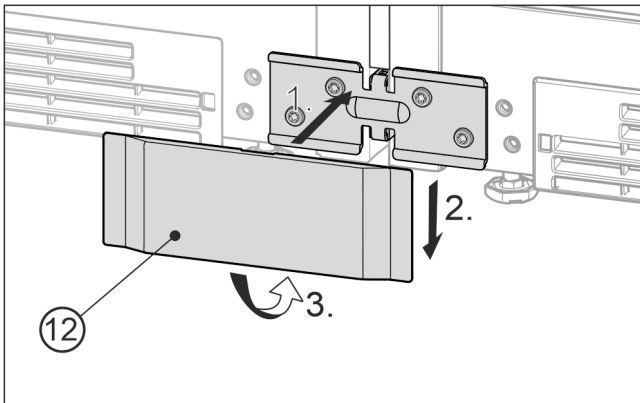


Fig. 24 Przykładowa prezentacja

- ▶ Dolną pokrywę Fig. 24 (12) założyć od przodu na kątownik Fig. 24 (1), dosunąć do dołu Fig. 24 (2) i zazębić od dołu Fig. 24 (3).
- ▶ W celu demontażu osłony wsunąć śrubokręt od dołu z boku pod osłonę i odpiąć oba dolne haczyki. Następnie odchylić osłonę do góry.
- ▶ Podłączyć kombinację urządzeń do sieci elektrycznej. Patrz instrukcja instalacji.
Urządzenia z IceMakerem:
- ▶ Podłączyć urządzenie do przyłącza wody. Patrz instrukcja instalacji.

UWAGA

Ryzyko uszkodzenia podczas przesuwania zespołu SBS!
Zmontowany zespół SBS jest ciężki. Przy nieprawidłowym przesuwaniu na urządzeniu mogą powstać wgniecenia.

- ▶ Przestrzegać wskazówek dotyczących przesuwania (patrz wyżej).

- ▶ Zestaw SBS przesunąć ostrożnie do przewidzianej pozycji.
- ▶ W razie potrzeby wyregulować zestaw SBS za pomocą nóżek.
- ▶ Następnie podeprzeć drzwi: Opuścić zewnętrzne nóżki z koźła łożyskowego, aby przylegały do podłoża.

Wysokość drzwi można regulować za pomocą dolnych płytek zawiasów:

- ▶ Otworzyć drzwi pod kątem 90 °.

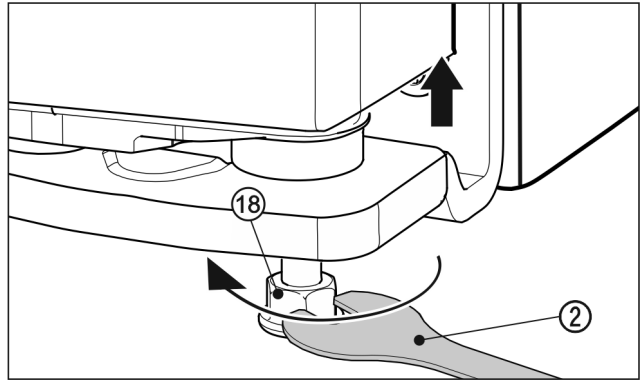


Fig. 25

- ▶ Aby unieść drzwi nóżkę Fig. 25 (18) wykręcić w prawo przy pomocy dołączonego klucza widlastego Fig. 25 (2), aż będzie przylegać do podłoża. Następnie obracać dalej, aż wysokość drzwi zostanie wyregulowana. Podczas dostawy trzpień zawiasu jest całkowicie wkręcony.

Zamontować dekoracyjną przesłonę cokołu.

Po zamontowaniu i ustawieniu urządzeń można zamontować przesłonę cokołu na dole urządzeń. Przesłona cokołu pełnią funkcję dekoracyjną i nie wpływają na działanie urządzeń.

W urządzeniach z amortyzatorem zamykania na dole

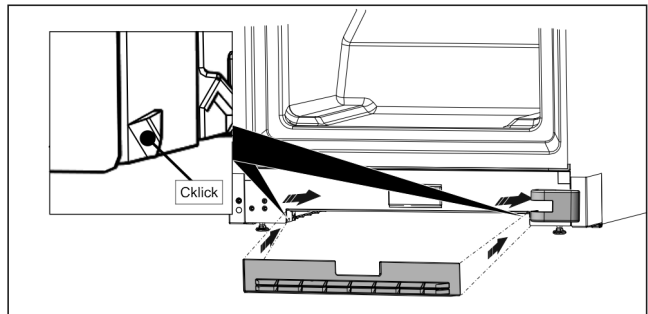


Fig. 26

- ▶ Zamocować przesłonę cokołu we wnęce na dole zgodnie z rysunkiem.

Wskazówka

Przesłonę należy przesunąć lekko za osłonę płytki zawiasu.

W urządzeniach bez amortyzatora zamykania na dole

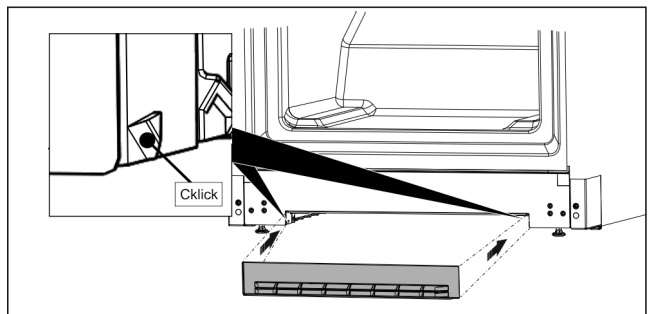


Fig. 27

- ▶ Zamocować przesłonę cokołu we wnęce na dole zgodnie z rysunkiem.



home.liebherr.com/fridge-manuals

PL typu side-by-side Połączenie

Data wydania: 20220622

Nr artykułu-indeks: 7086149-00

Liebherr-Hausgeräte Marica EOOD
Bezirk Plovdiv
4202 Radinovo
Bulgarien