



Bruksanvisning
















Quality, Design and Innovation



[home.liebherr.com/fridge-manuals](http://home.liebherr.com/fridge-manuals)

# LIEBHERR

# Innhold

<b>1</b>	<b>Oversikt over enheten.....</b>	<b>3</b>
1.1	Leveringsomfanget.....	3
1.2	Oversikt over enheten og utstyret.....	3
1.3	SmartDevice.....	3
1.4	Apparatets bruksområde.....	4
1.5	Konformitet.....	4
1.6	SVHC-stoffer iht. REACH-direktivet.....	4
1.7	EPREL-database.....	4
<b>2</b>	<b>Generelle sikkerhetsanvisninger.....</b>	<b>4</b>
<b>3</b>	<b>Touch-displayets funksjonalitet.....</b>	<b>6</b>
3.1	Navigasjon og symbolforklaring.....	6
3.2	Menyer.....	6
3.3	Dvalemodus.....	7
<b>4</b>	<b>Oppstart.....</b>	<b>7</b>
4.1	Slå på apparatet (første oppstart).....	7
<b>5</b>	<b>Lagring.....</b>	<b>7</b>
5.1	Informasjon om lagring.....	7
5.2	Kjøledel.....	8
5.3	EasyFresh.....	8
5.4	Oppbevaringstider.....	8
<b>6</b>	<b>Spare energi.....</b>	<b>8</b>
<b>7</b>	<b>Betjening.....</b>	<b>8</b>
7.1	Betjenings- og visningselementer.....	8
7.1.1	Status-visning.....	8
7.1.2	Displaysymboler.....	8
7.2	Apparatfunksjoner.....	8
7.2.1	Merknader til apparatets funksjoner.....	8
	Slå av enheten.....	8
	WLAN.....	9
	Temperatur.....	10
	Temperatureenhet.....	10
	SuperCool.....	10
	PowerCool.....	10
	PartyMode*.....	11
	HolidayMode.....	11
	SabbathMode.....	11
	E-Saver.....	12
	CleaningMode.....	12
	Displaylysstyrke.....	12
	Døralarm.....	13
	Inntastingssperre.....	13
	Info.....	13
	Påminnelse.....	13

	Demomodus.....	13
	Tilbakestill.....	14
7.3	Feilmeldinger.....	14
7.3.1	Advarsler.....	14
<b>8</b>	<b>Utrustning.....</b>	<b>15</b>
8.1	Dørhylle.....	15
8.2	Hyller.....	15
8.3	Delbare hyller*.....	15
8.4	VarioSafe*.....	16
8.5	Skuffer.....	18
8.6	Deksel EasyFresh-Safe.....	19
8.7	Fuktighetsregulering.....	19
8.8	Uttrekkbord med flaskekurv*.....	19
8.9	Flaskeholder.....	20
<b>9</b>	<b>Vedlikehold.....</b>	<b>20</b>
9.1	FreshAir-aktivkullfilter.....	20
9.2	Demontere/montere uttrekkssystemer.....	21
9.3	Avriming av apparat.....	21
9.4	Rengjøre apparatet.....	22
<b>10</b>	<b>Kundehjelp.....</b>	<b>22</b>
10.1	Tekniske data.....	22
10.2	Driftslyder.....	22
10.3	Teknisk feil.....	23
10.4	Kundeservice.....	24
10.5	Typeskilt.....	24
<b>11</b>	<b>Sette ut av drift.....</b>	<b>24</b>
<b>12</b>	<b>Avfallshåndtering.....</b>	<b>24</b>
12.1	Forbered apparatet for avfallshåndtering.....	24
12.2	Avfallshåndter apparatet på miljøvennlig måte.....	25

Produsenten arbeider stadig med å videreutvikle alle typer og modeller. Vi ber derfor om forståelse for at vi må forbeholde oss retten til å foreta endringer i form, utstyr og teknologi.






Symbol	Forklaring
	<b>Les anvisningen</b> Les anvisningene i denne veiledningen grundig for å bli kjent med alle fordelene ved dette produktet.
	<b>Fullstendig anvisning på internett</b> En utførlig anvisning finner du på internett via QR-koden på forsiden av denne veiledningen, eller ved å oppgi servicenummeret på <a href="http://home.liebherr.com/fridge-manuals">home.liebherr.com/fridge-manuals</a> . Servicenummeret finner du på typeskiltet:  
	<b>Undersøk apparatet</b> Kontroller alle deler med hensyn til transportskader. Ta kontakt med forhandleren eller kundeservice hvis du har innvendinger.

Fig. Eksempelfremstilling

Symbol	Forklaring
	<b>Avvik</b> Veiledningen gjelder for flere modeller, og avvik kan forekomme. Avsnitt som kun omhandler spesielle modeller, er merket med en stjerne (*).
	<b>Handlingsanvisninger og handlingsresultater</b> Handlingsanvisninger er merket med en ►. Handlingsanvisninger er merket med en ▷.
	<b>Videoer</b> Videoer for apparatene finner du på YouTube-kanalen til Liebherr-Hausgeräte.

Denne bruksanvisningen gjelder for:

R / RD ...	42.. / 46.. / 50.. / 52..
K ..	46.. / 52..
SR ...	52..

## 1 Oversikt over enheten

### 1.1 Leveringsomfanget

Kontroller alle delene for transportskader. Ta kontakt med forhandleren eller kundeservice hvis du har reklamasjoner. (se 10.4 Kundeservice)

Leveringen består av følgende deler:

- Gulvmodell
- Utstyr (avhengig av modell)
- Monteringsmateriale (avhengig av modell)
- «Quick Start Guide»
- «Installation Guide»
- Servicebrosjyre

### 1.2 Oversikt over enheten og utstyret

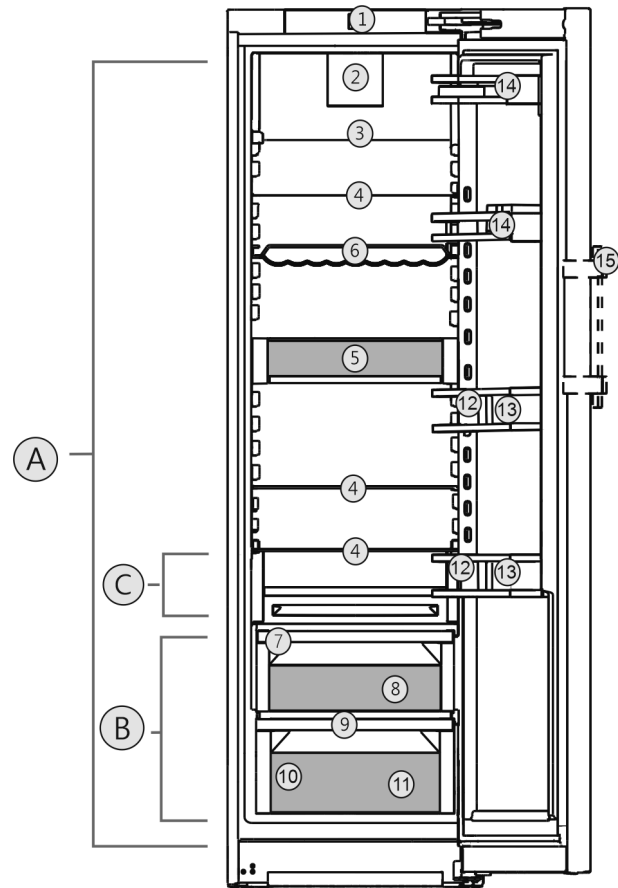


Fig. 1 Eksempelfremstilling

#### Temperaturområde

- (A) Kjøledel (B) EasyFresh  
(C) Kaldeste sone

#### Utrustning

- |   |                      |
|---|----------------------|
| (1) Betjeningselementer                       | (9) Dreneringsåpning |
| (2) Ventilator med FreshAir aktivt kullfilter | (10) Typeskilt       |
| (3) Delbare hyller*                           | (11) Grønnsaksskuff* |
| (4) Oppstillingsplass                         | (12) Flaskehylle*    |
| (5) VarioSafe*                                | (13) Flaskeholder    |
| (6) Bølgehylle*                               | (14) Hermetikkholder |
| (7) Deksel EasyFresh-Safe                     | (15) Håndtak         |
| (8) EasyFresh-Safe                            |                      |

#### Merk

- Hyllene, skuffene og kurvene er anordnet for optimal energieffektivitet ved levering. Forandringer på innordningen innenfor de gitte innskyvningsmulighetene for f.eks. hyller i kjøledelen, har likevel ingen påvirkning på energiforbruket.

### 1.3 SmartDevice

SmartDevice er nettverkløsningen for ditt kjøleapparat.

Når ditt apparat har eller er forberedt for SmartDevice, kan du raskt og enkelt koble det til ditt WLAN. Med appen SmartDevice kan du betjene apparatet ditt fra en mobil sluttbrukerenhet. I appen SmartDevice har du tilgang til ekstra funksjoner og innstillingsmuligheter.

# Generelle sikkerhetsanvisninger

Apparat forberedt for SmartDevice: Ditt apparat er forberedt for bruk med SmartDeviceBox. Du må først anskaffe og installere SmartDeviceBox. For å kunne koble ditt apparat til WLAN, må du laste ned appen SmartDevice.



Mer informasjon om SmartDevice: [smartdevice.liebherr.com](http://smartdevice.liebherr.com)

Anskaff SmartDeviceBox i Liebherr-Hausgeräte-shop: [home.liebherr.com/shop/de/deu/smartdevicebox.html](http://home.liebherr.com/shop/de/deu/smartdevicebox.html)

Laste ned SmartDevice-appen:



Etter installasjon og konfigurering av appen SmartDevice kan du ved hjelp av appen SmartDevice og apparatfunksjonen WLAN (se WLAN) koble apparatet til WLAN.

## Merk

SmartDevice-funksjonen er ikke tilgjengelig i følgende land: Russland, Hviterussland, Kasakhstan.

Du kan ikke bruke SmartDeviceBox.

## 1.4 Apparatets bruksområde

### Riktig bruk

Apparatet egner seg utelukkende for kjøling av matvarer i husholdninger eller husholdningslignende omgivelser. Dette omfatter for eksempel også bruk

- i personalkjøkkener, frokostpensjonater,
- av gjester på pensjonater, hoteller, moteller og i andre overnattingsbedrifter,
- av cateringfirmaer og lignende firmaer innen engrosvirksomhet.

Apparatet er ikke egnet for innfrysing av matvarer.

Apparatet er ikke beregnet brukt som innbyggingsapparat.

Ingen annen bruk er tillatt.

### Feilbruk som kan forutses

Følgende bruk er uttrykkelig forbudt:

- Lagring og kjøling av medikamenter, blodplasma, laboratoriepreparater eller lignende produkter og stoffer som faller inn under EU-direktiv 2007/47/EF
- Bruk i eksplosjonsfarlige områder

Misbruk av apparatet kan føre til at oppbevarte varer blir skadet eller bedervet.

## Klimaklasser

Apparatet er beregnet brukt ved begrensede omgivelsestemperaturer avhengig av klimaklassen. Apparatets klimaklasse er angitt på typeskiltet.

## Merk

► For å garantere feilfri drift må angitte omgivelsestemperaturer overholdes.

Klimaklasse	for omgivelsestemperaturer på
SN	10 °C til 32 °C
N	16 °C til 32 °C
ST	16 °C til 38 °C
T	16 °C til 43 °C
SN-ST	10 °C til 38 °C
SN-T	10 °C til 43 °C

## 1.5 Konformitet

Det er utført en lekkasjekontroll på kjølemiddelkretsen. Apparatet er i samsvar med relevante sikkerhetsforskrifter og retningslinjer.

Den fullstendige teksten til EU-samsvarserklæringen er tilgjengelig på følgende internettsadresse: [www.Liebherr.com](http://www.Liebherr.com)

## 1.6 SVHC-stoffer iht. REACH-direktivet

På følgende lenke kan du kontrollere om ditt apparat inneholder SVHC-stoffer iht. REACH-direktivet: [home.liebherr.com/de/deu/de/liebherr-erleben/nachhaltigkeit/umwelt/scip/scip.html](http://home.liebherr.com/de/deu/de/liebherr-erleben/nachhaltigkeit/umwelt/scip/scip.html)

## 1.7 EPREL-database

Fra den 1. mars 2021 er informasjonen om energiforbruksmerkingen og økodesignkravene å finne i den europeiske produkt databasen (EPREL). Under følgende link, <https://eprel.ec.europa.eu/>, kommer du til produkt databasen. Her blir du oppfordret til å angi modellkoden. Modellkoden finner du på typeskiltet.

## 2 Generelle sikkerhetsanvisninger

Ta godt vare på denne bruksanvisningen, slik at du alltid har den for hånden når du trenger den.

Hvis apparatet senere leveres videre til andre, skal også bruksanvisningen leveres til neste eier.

For å kunne bruke apparatet på en forskriftsmessig og trygg måte, må denne bruksanvisningen leses grundig før bruk. Følg alltid anvisningene, sikkerhetsinstruksene og advarslene i den. De er viktige for at du skal kunne installere og bruke apparatet på en trygg og problemfri måte.

## Farer for brukeren:

- Denne enheten kan brukes av barn samt av personer med nedsatte fysiske, sensoriske eller mentale evner eller som mangler erfaring eller kunnskaper, dersom de er under oppsikt eller har fått opplæring i sikker bruk av enheten og forstår farene som utgår fra den. Påse at barn ikke leker med enheten. Barn må ikke få rengjøre enheten eller utføre vedlikehold på den uten tilsyn. Barn fra 3-8 år kan fylle og tømme enheten. Barn under 3 år skal holdes på avstand fra apparatet, hvis de ikke er under kontinuerlig oppsikt.
- For at apparatet raskt skal kunne kobles fra strømmettet i en nødsituasjon, må stikkontakten være lett tilgjengelig. Den må ikke befinne seg rett bak apparatet.
- Trekk alltid i støpselet når du trekker støpselet ut av stikkontakten for å skille enheten fra strømmettet. Ikke trekk i kablet.
- I tilfelle feil: Trekk ut støpselet eller skru ut sikringen.
- Strømtilførselsledningen må ikke skades. Enheten må ikke brukes med skadet strømtilførselsledning.
- Reparasjoner og inngrep i apparatet må kun utføres av kundeservice eller av andre personer med relevant fagutdanning.
- Denne enheten skal kun installeres, tilkoples og avfallsbehandles i overensstemmelse med anvisningene.

## Fare for brann:

- Kjølemiddelet i enheten (angivelser på typeskiltet) er miljøvennlig, men brennbart. Kjølemiddel som spruter ut, kan antennes
  - Skad ikke rørene til kuldekreten.
  - Ikke bruk antenningskilder inne i enheten.
  - Ikke bruk noen elektriske apparater (f.eks. dampvaskere, varmeelementer, iskremmaskiner osv.) inne i apparatet.
  - Ved lekkasje av kuldemiddel: Fjern åpen ild eller tennkilder i nærheten av lekkasjestedet. Luft rommet godt. Varsle kundeservice.
- Oppbevar aldri eksplosive stoffer eller spraybokser med brennbare drivmidler, f.eks. butan, propan, pentan osv. i enheten. Les innholdsdeklarasjonen på sprayboksen eller kontroller om den er merket med et flammesymbol. Gass som lekker ut, kan antennes av elektriske komponenter.

- Levende lys, lamper eller andre gjenstander med åpen ild må holdes borte fra apparatet for å unngå antenning av dette.
- Alkoholholdige drikker eller andre beholdere som inneholder alkohol må kun oppbevares tett lukket. Alkohol som lekker ut, kan antennes av elektriske komponenter

## Fall- og vippefare:

- Ikke stå på sokkelen, skuffer, dører osv. Dette må ikke brukes som stigbrett eller som fotstøtte. Dette gjelder særlig for barn.

## Fare for matforgiftning:

- Matvarer som er lagret for lenge, skal ikke fortæres.

## Fare for forfrysninger, lammelser og smerter:

- Unngå varig hudkontakt med kalde overflater eller kjøle-/frysevarer, eller iverksett beskyttelsestiltak som f.eks. bruk av hansker.

## Fare for personskade og materielle skader:

- Varm damp kan føre til personskader. Bruk aldri elektrisk varme- eller damprensjøringsutstyr, åpen ild eller defrostspray ved avising
- Bruk aldri skarpe gjenstander for å fjerne is

## Klemfare:

- Grip aldri inn i hengselet når du åpner og lukker døren. Fingre kan da komme i klem.

## Symboler på enheten:



Symbolet kan være plassert på kompressoren. Det refererer til oljen i kompressoren og gjør oppmerksom på følgende fare: Kan være dødelig ved svelging og inntrengning i pusteveiene. Denne merknaden har kun betydning for resirkulering. Ved normal drift er det ingen fare.



Symbolet befinner seg på kompressoren og merker faren om brannfarlige stoffer. Ikke fjern klistremerket.





Dette eller et lignende klistremerke kan befinne seg på baksiden av apparatet. Den henviser til at det er vakuumsoleringspaneler (VIP) eller perlitt-paneler i døren og/eller kabinetet. Denne merknaden har kun betydning for resirkulering. Ikke fjern klistremerket.

## Følg advarsler og andre spesifikke anvisninger i de andre kapitlene:

	FARE	Kjennetegner en umiddelbart farlig situasjon som kan føre til død eller alvorlig personskade dersom den ikke unngås.
--	------	--

# Touch-displayets funksjonalitet

	ADVARSEL	Kjennetegner en farlig situasjon som eventuelt kan føre til død eller alvorlig personskade dersom den ikke unngås.
	FORSIKTIG	Kjennetegner en farlig situasjon som eventuelt kan føre til lett eller middels personskade dersom den ikke unngås.
	PASS PÅ	Kjennetegner en farlig situasjon som eventuelt kan føre til materielle skader dersom den ikke unngås.
	Merk	Viser til nyttige opplysninger og tips.

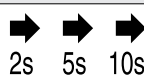

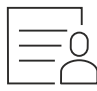
## 3 Touch-displayets funksjonalitet

Du betjener apparatet ved hjelp av Touch-displayet. Bruk Touch-displayet (heretter kalt displayet) til å velge apparatfunksjoner ved å trykke på tilsvarende symbol. Hvis du ikke rører displayet i løpet av 10 sekunder, hopper indikatoren enten til den overordnede menyen eller direkte tilbake til statusvisningen.

### 3.1 Navigasjon og symbolforklaring

Forskjellige symboler gjør det mulig å navigere ved hjelp av displayet. Tabellen nedenfor beskriver disse symbolene.

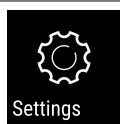
Symbol	Beskrivelse
	<b>Trykk på pilen for å navigere fremover:</b> Trykk en gang for å gå ett steg videre i menyen.
	<b>Trykk på pilen for å navigere bakover:</b> Trykk en gang for å gå ett steg tilbake i menyen.
	<b>Trykk gjentatte ganger på navigasjonspilen:</b> Naviger i menyen til den ønskede funksjonen.
	<b>Trykk på bekreftelsessymbolet:</b> Aktivere/deaktivere funksjon. Åpne undermeny.
	<b>Trykk på bekreftelsessymbolet og «tilbake-pilen» samtidig:</b> Gå ett menynivå tilbake.
	<b>Pil med klokke:</b> Det tar mer enn 10 sekunder før påfølgende indikator vises på displayet.

Symbol	Beskrivelse
	<b>Pil med tidsangivelse:</b> Det tar den angitte tiden før påfølgende indikator vises på displayet.
	<b>Symbol Åpne «innstillingsmeny»:</b> Naviger til innstillingsmenyen, og åpne den. Hvis nødvendig: Naviger til ønsket funksjon i innstillingsmenyen. (se 3.2.1 Åpne innstillingsmenyen)
	<b>Symbol Åpne «utvidet meny»:</b> Naviger til utvidet meny og åpne den. Hvis nødvendig: Naviger til ønsket funksjon i den utvidede menyen, og åpne den. (se 3.2.2 Åpne utvidet meny)
Ingen aktivitet i løpet av 10 sekunder	Hvis du ikke rører displayet i løpet av 10 sekunder, hopper indikatoren enten til den overordnede menyen eller direkte tilbake til statusvisningen.
Åpne og lukke døren	Hvis du åpner døren og lukker den igjen umiddelbart, vil statusvisningen dukke opp på displayet.

*Merk: Illustrasjoner av displayet blir gjengitt med engelske begreper.*

### 3.2 Meny

Apparatfunksjonene er fordelt på ulike menyer.

Meny	Beskrivelse
Hovedmeny	Når du slår på apparatet, befinner du deg automatisk i hovedmenyen. Herfra kan du navigere til de viktigste apparatfunksjonene, til innstillingsmenyen og den utvidede menyen.
 Innstillingsmeny	Innstillingsmenyen inneholder flere funksjoner for konfigurering av apparatet ditt. (se 3.2.1 Åpne innstillingsmenyen)
Utvidet meny	Den utvidede menyen inneholder spesielle funksjoner for konfigurering av apparatet ditt. Tilgang til den utvidede menyen er beskyttet av den numeriske koden <b>1 5 1</b> . (se 3.2.2 Åpne utvidet meny)

## 3.2.1 Åpne innstillingsmenyen

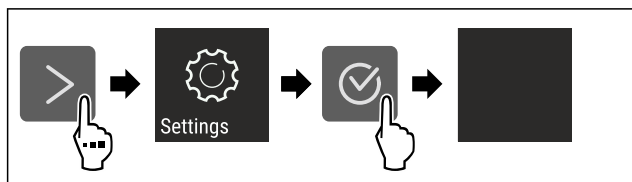


Fig. 2 Eksempelfremstilling

- ▶ Utfør trinnene i henhold til illustrasjonen.
- ▷ Innstillingsmenyen er åpen.
- ▶ Hvis nødvendig: Naviger til ønsket funksjon.

## 3.2.2 Åpne utvidet meny

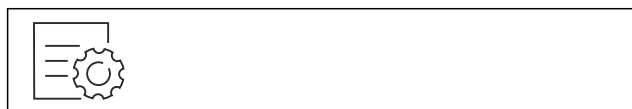


Fig. 3

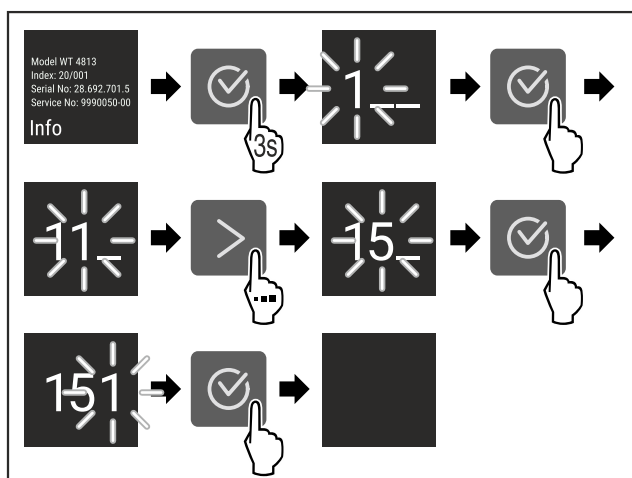


Fig. 4 Eksempelfremstilling, tilgang med tallkode 151

- ▶ Utfør trinnene i henhold til illustrasjonen.
- ▷ Utvidet meny er åpnet.
- ▶ Hvis nødvendig: Naviger til ønsket funksjon.

## 3.3 Dvalemodus

Hvis du ikke berører displayet på 1 minutt, går det i dvalemodus. I dvalemodus er lysstyrken på displayet dempet.

### 3.3.1 Avslutt dvalemodus

- ▶ Trykk på et valgfritt navigeringssymbol.
- ▷ Hvilemodus er avsluttet.

## 4 Oppstart

### 4.1 Slå på apparatet (første oppstart)

Forsikre deg om at følgende betingelser er oppfylt:

- Apparatet er montert og tilkoblet i henhold til monteringsanvisningen.
- Alle tapestrimler, klebe- og vernefolier samt transportsikringer i og på apparatet er fjernet.
- All annonsemateriell er tatt ut fra skuffene.
- Funksjonen til Touch-displayet er kjent. (se 3 Touch-displayets funksjonalitet)

- ▶ Slå på apparatet via Touch-displayet:

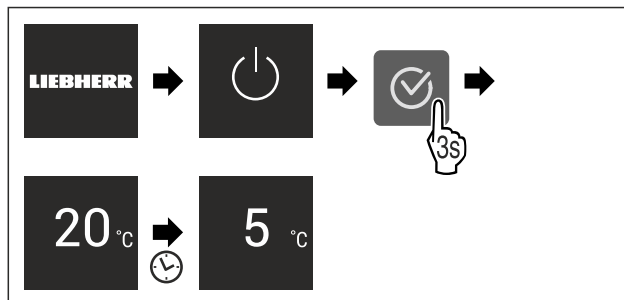


Fig. 5 Eksempelfremstilling

- ▷ Statusindikatoren vises.
- ▷ Apparatet kjøles ned til den fabrikkinnstilte måltemperaturen.
- ▷ Apparatet starter i demomodus (statusindikatoren viser DEMO): Når apparatet starter i demomodus, kan du deaktivere demomodusen i løpet av de neste 5 minuttene. (se Demomodus)

### Ytterligere informasjon:

- Sett SmartDevice i drift. (se 1.3 SmartDevice) og (se WLAN)

### Merk

Produsenten anbefaler:

- ▶ Legge inn matvarer: Vent i ca. 6 timer til den innstilte temperaturen er nådd.
- ▶ Vær oppmerksom på lagringsinstruksjonene. (se 5.1 Informasjon om lagring)

### Merk

Du kan skaffe tilbehør på Liebherr-Hausgeräte-butikken på [home.liebherr.com/shop/de/deu/zubehor.html](http://home.liebherr.com/shop/de/deu/zubehor.html).

## 5 Lagring

### 5.1 Informasjon om lagring



### ADVARSEL

Fare for brann

- ▶ Ikke bruk elektriske apparater i enhetens matvareområde som ikke er anbefalt av produsenten.

### Merk

Energiforbruket øker og kjøleeffekten reduseres hvis det ikke er tilstrekkelig ventilasjon.

- ▶ Hold alltid lufteråpningene fri.

Følgende lagringskrav må overholdes:

- Hold luftventilene på bakveggen inne fri for hindringer.
- Hold luftventilene på ventilatoren fri for hindringer.
- Mat som tar til seg eller avgir smak og lukt, bør dekkes til eller pakkes i lukkede beholdere.
- Pakk inn rått kjøtt eller fisk i rene, lukkede beholdere. Dette forhindrer at kjøtt eller fisk berører eller drypper på andre matvarer.
- Oppbevar væsker i lukkede beholdere.
- Lagre kjølevarer med avstand mellom hver av dem, slik at luften kan sirkulere godt.
- Lagre mat som angitt på emballasjen.
- Følg alltid best før-datoen som er angitt på emballasjen.

### Merk

Manglende overholdelse av disse anvisningene kan føre til at matvarer bederves.

# Spare energi

## 5.2 Kjøleled

Apparatet har forskjellige temperatursoner som bestemmes ved hjelp av luft sirkulasjon. Du finner de forskjellige temperatursonene i oversikten over apparater og utstyr. (se 1.2 Oversikt over enheten og utstyret)

### 5.2.1 Klassifisere matvarene

- ▶ Øvre område og dør: Lagre smør, ost, hermetikk og tuber.
- ▶ Kaldeste temperatursoner: Lagre lett bederlige matvarer som ferdige retter, kjøtt- og pølseprodukter.
- ▶ Nederste hylle: Lagre rått kjøtt eller rå fisk.

## 5.3 EasyFresh

EasyFresh egner seg for upakkede matvarer som frukt og grønnsaker.

Fuktigheten i skuffen avhenger av fuktighetsinnholdet i kjølevarene og hvor ofte den åpnes. Du kan regulere fuktigheten. (se 8.7 Fuktighetsregulering)

### 5.3.1 Klassifisere matvarene

- ▶ Lagre frukt og grønnsaker uten emballasje. Dersom fuktigheten er for høy:
- ▶ Regulér fuktighet. (se 8.7 Fuktighetsregulering)

## 5.4 Oppbevaringstider

De angitte oppbevaringstidene er veiledende. For matvarer som er merket med minste holdbarhet gjelder alltid den datoen som er angitt på emballasjen

### 5.4.1 Kjøleled

Minste holdbarhetsdato som er angitt på emballasjen gjelder alltid.

# 6 Spare energi

- Sørg for at det alltid er god ventilasjon. Ikke dekk til ventilasjonsåpninger eller -gitre.
- Ventilasjonsåpningene må ikke blokkeres.
- Ikke plasser enheten i direkte sollys eller like ved ovner, radiatorer og liknende.
- Energiforbruket er avhengig av forholdene på oppstillingsplassen, f.eks. temperaturen i omgivelsene (se 1.4 Apparatets bruksområde) . Ved varmere omgivelsestemperatur kan energiforbruket være høyere.
- Hold døren åpen så kort tid som mulig
- I forhold til hvor lavt temperaturen innstilles blir energiforbruket høyere.
- Innordne matvarer sortert: [home.liebherr.com/food](http://home.liebherr.com/food).
- Oppbevar alle matvarer godt innpakket og tildekket. Unngå rimdannelse.
- Ta ut matvarer kun så lenge det er nødvendig, slik at de ikke blir for varme.
- Sette inn varme matvarer: La først kjøle seg ned til romtemperatur.
- Ved lengre ferietider bruk HolidayMode (se HolidayMode)-bruk.

# 7 Betjening

## 7.1 Betjenings- og visningselementer

### 7.1.1 Status-visning







Fig. 6

- (1) Temperaturdisplay for kjøleled

Status-visningen viser de innstilte temperaturene og er utgangsvisningen. Derfra skjer navigasjonen til funksjonene og innstillingene.

### 7.1.2 Displaysymboler

Displaysymbolene gir informasjon om enhetens aktuelle tilstand.

Symbol	Apparatets tilstand
	<b>Standby</b> Enhet eller temperatursone er koblet ut.
	<b>Pulserende tall</b> Enheten arbeider. Temperaturvisningen blinker til den innstilte verdien er nådd.
	<b>Pulserende symbol</b> Enheten arbeider. Innstillingen foretas.
	<b>Stolpen fylles</b> Funksjonen aktiveres.

## 7.2 Apparatfunksjoner

### 7.2.1 Merknader til apparatets funksjoner

Apparatfunksjonene er fabrikkinnstilt på denne måten for å sikre at apparatet er fullt funksjonelt.

Før du endrer, aktiverer eller deaktiverer apparatfunksjoner, må du forsikre deg om at følgende forutsetninger er oppfylt:

- Du har lest og forstått beskrivelsene av hvordan displayet fungerer.
- Du har blitt kjent med betjenings- og visningselementene på apparatet.



### Slå av enheten

Denne innstillingen gjør det mulig å slå av hele apparatet.

### Koble ut hele apparatet



Fig. 7



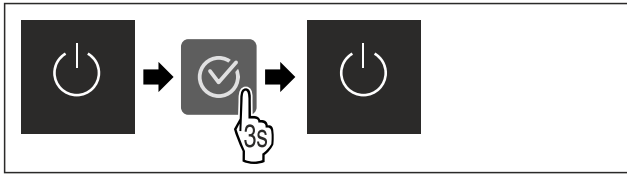


Fig. 8

▷ Deaktivert: Displayet blir svart.



Bruk denne funksjonen til å koble apparatet ditt til WLAN. Du kan deretter betjene det fra SmartDevice-appen på en mobilenhet. Med denne funksjonen kan du også koble fra eller tilbakestille WLAN-tilkoblingen.

Dersom du vil koble apparatet til WLAN, trenger du SmartDeviceBox.

Ytterligere informasjon om SmartDevice: (se 1.3 SmartDevice)

### Merk

SmartDevice-funksjonen er ikke tilgjengelig i følgende land: Russland, Hviterussland, Kasakhstan.

Du kan ikke bruke SmartDeviceBox.

### Koble til WLAN for første gang

Forsikre deg om at følgende betingelser er oppfylt:

- SmartDeviceBox er anskaffet og montert. (se 1.3 SmartDevice)
- SmartDevice-appen er installert (se [apps.home.liebherr.com/](https://apps.home.liebherr.com/)).
- Registreringen i SmartDevice-appen er fullført.



Fig. 9

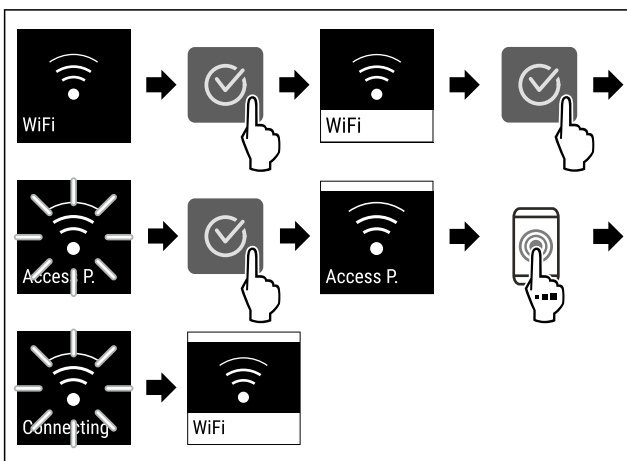


Fig. 10

▶ Utfør trinnene i henhold til illustrasjonen.

▷ Forbindelsen er opprettet.

### Koble fra WLAN-forbindelse



Fig. 11

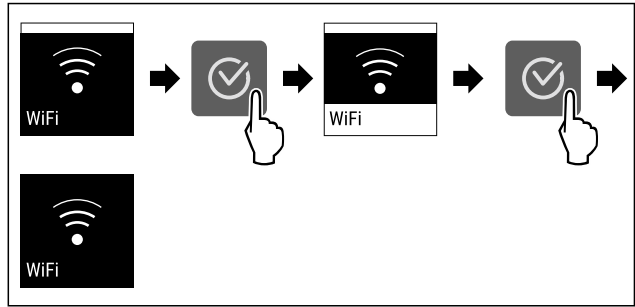


Fig. 12

▶ Utfør trinnene i henhold til illustrasjonen.

▷ Forbindelsen er koblet fra.

### Tilbakestill WLAN-forbindelse



Fig. 13

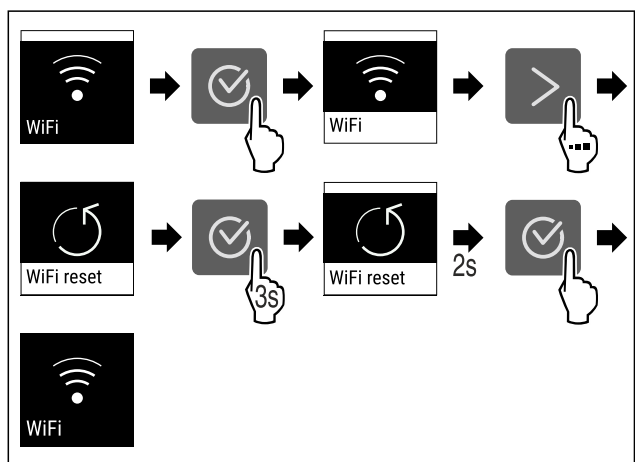


Fig. 14

▶ Utfør trinnene i henhold til illustrasjonen.

▷ WLAN-tilkobling og andre WLAN-innstillinger tilbakestilles til fabrikkstandard.

### Vise informasjon om WLAN-tilkoblingen



Fig. 15

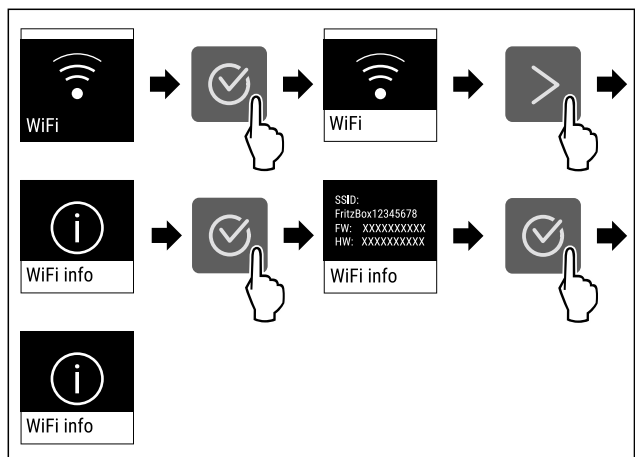


Fig. 16

▶ Utfør trinnene i henhold til illustrasjonen.

# Betjening



## Temperatur

Bruk denne funksjonen til å stille inn temperaturen.

Temperaturen avhenger av følgende faktorer:

- hvor ofte døren åpnes
- hvor lenge døren åpnes
- romtemperaturen der apparatet er plassert
- typen og mengden matvarer og hvilken temperatur de har

Temperatursone	Anbefalt innstilling
----------------	----------------------

5 °C Kjøleledel	5 °C
-----------------	------

### Stille inn temperatur

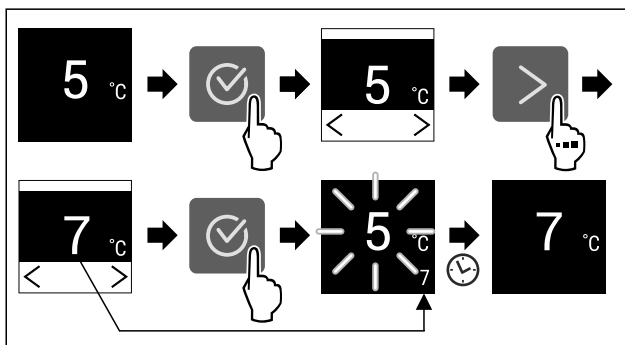


Fig. 17

- ▶ Utfør trinnene i henhold til illustrasjonen.
- ▷ Temperaturen er stilt inn.



## Temperaturenhet

Med denne funksjonen stiller du inn temperaturenheten. Du kan angi grader Celsius eller Fahrenheit som temperaturenhet.

### Still inn temperaturenhet



Fig. 18

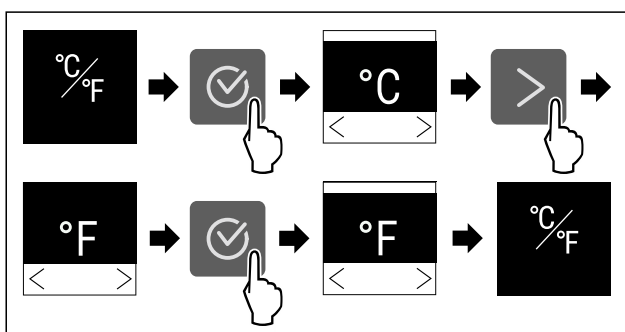


Fig. 19 Eksempelfremstilling: Endre fra grader Celsius til grader Fahrenheit.

- ▶ Utfør handlingstrinnene i henhold til illustrasjonen.
- ▷ Temperaturenheten er stilt inn.



## SuperCool

Med denne funksjonen kobler du til høyeste kjøleeffekt. Dermed oppnår du lavere kjøletemperaturer.

Funksjonen gjelder kjøleledelen Fig. 1 (A).

Bruk:

- Kjøle ned store matvaremengder hurtig.

### Aktiver/deaktiver funksjon

- ▶ Legg inn varen i kjøleledelen: Aktiver funksjonen ved innlegging av varen.
- ▶ Aktivere / deaktivere .

Funksjonen deaktiveres automatisk. Deretter går apparatet videre i normal drift. Temperaturen stiller seg inn på den innstilte verdien.



## PowerCool

Med denne funksjonen aktiverer eller deaktiverer du PowerCool. PowerCool sørger for optimal temperaturstratifisering for kjøling av maten.

Funksjonen gjelder for kjøleledelen.

Bruk:

- ved høy romtemperatur (fra ca. 35 °C)
- ved høy luftfuktighet, f. eks. på sommerdager
- ved oppbevaring av fuktige varer for å hindre kondensdannelse innvendig

### Merk

Viften kan også når funksjonen er deaktivert. Dette sikrer optimal temperaturfordeling i apparatet.

### Aktivere PowerCool

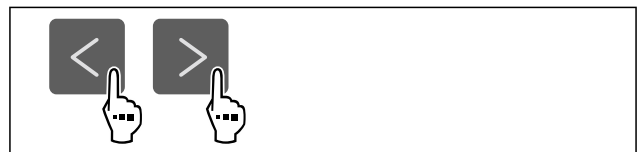


Fig. 20

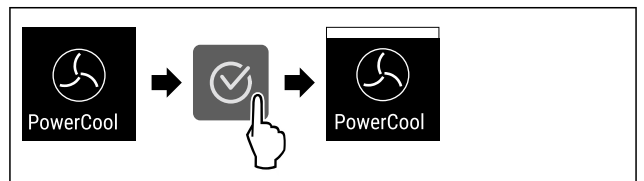


Fig. 21

- ▶ Utfør handlingstrinnene i henhold til illustrasjonen.
- ▷ PowerCool er aktivert.
- ▷ Energiforbruket til apparatet øker noe.

### Deaktivere PowerCool



Fig. 22

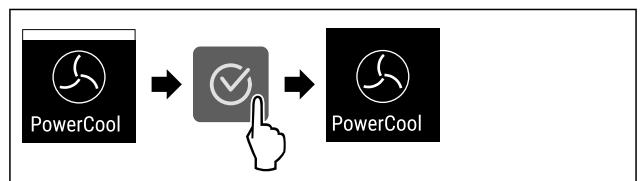


Fig. 23

- ▶ Utfør handlingstrinnene i henhold til illustrasjonen.
- ▷ PowerCool er deaktivert.



## PartyMode\*

Med denne funksjonen aktiverer eller deaktiverer du PartyMode. PartyMode aktiverer ulike funksjoner som er nyttige for en fest.

PartyMode aktiverer følgende funksjoner:

- SuperCool (se SuperCool)

Du kan stille inn alle de oppførte funksjonene individuelt og fleksibelt. Hvis du deaktiverer PartyMode, forkastes alle endringer.

### Aktivere PartyMode

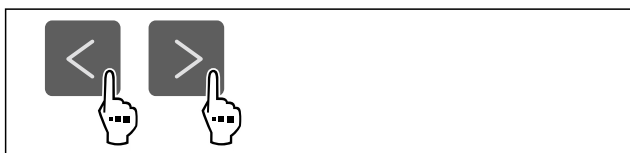


Fig. 24

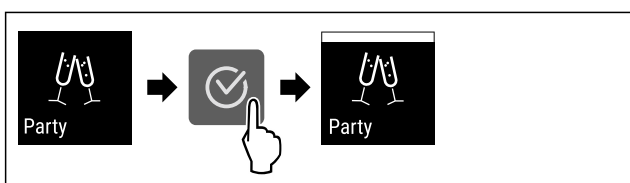


Fig. 25

- ▶ Utfør handlingstrinnene i henhold til illustrasjonen.
- ▷ PartyMode og tilhørende funksjoner aktiveres.
- ▷ Gjeldende temperatur blinker til måltemperaturen er nådd.

### Deaktivere PartyMode

PartyMode deaktiveres automatisk etter 24 timer. Men du kan også deaktivere PartyMode manuelt til enhver tid:

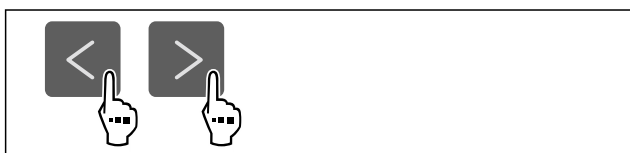


Fig. 26

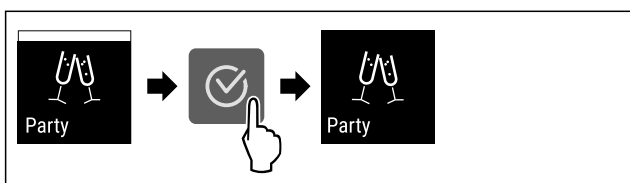


Fig. 27

- ▶ Utfør handlingstrinnene i henhold til illustrasjonen.
- ▷ PartyMode er deaktivert.
- ▷ Apparatet avkjøles til den tidligere innstilte temperaturen: Gjeldende temperatur blinker til måltemperaturen er nådd.



## HolidayMode

Denne funksjonen sørger for minimalt energiforbruk under lengre fravær. Temperaturen i kjøledelen stilles inn på 15 °C og vises på statusskjermbildet når den er nådd.

Bruk:

- Spar energi i løpet av et lengre fravær.
- Unngåelse av dårlige lukter samt muggdannelse i løpet av lengre fravær.

## Aktiver/deaktiver funksjon

- ▶ Tøm kjøledelen fullstendig.
- ▶ Aktivere/deaktivere.
- ▷ Aktivert: Kjøletemperatur økes.
- ▷ Deaktivert: Tidligere innstilt temperatur gjenopprettes.



## SabbathMode

Med denne funksjonen aktiverer eller deaktiverer du SabbathMode. Hvis du aktiverer denne funksjonen, blir enkelte elektroniske funksjoner slått av. Dette betyr at apparatet oppfylder de religiøse kravene til jødiske høytider som: f. eks. på sabbat og tilsvarer STAR-K Kosher-sertifiseringen.

Apparatstatus ved aktivert SabbathMode
Statusdisplayet viser permanent SabbathMode.
Alle funksjoner i displayet unntatt <b>funksjonen Deaktivere SabbathMode</b> er sperret.
Aktive funksjoner forblir aktivert.
Displayet forblir lyst når du lukker døren.
Den innvendige belysningen er deaktivert.
Påminnelser utføres ikke. Det innstilte tidsintervallet settes på pause.
Påminnelser og advarsler vises ikke.
Det finnes ingen døralarm.
Det finnes ingen temperaturalarm.
Avrimingssyklusen fungerer kun til angitt tid uten at det tas hensyn til bruken av apparatet.
Etter et strøbrudd går apparatet tilbake i SabbathMode.

Apparatstatus

### Merk

Dette apparatet er sertifisert av "Institute for Science and Halacha". ([www.machonhalacha.co.il](http://www.machonhalacha.co.il))

En liste over STAR-K-sertifiserte apparater finner du på [www.star-k.org/appliances](http://www.star-k.org/appliances).

### Aktivere SabbathMode



### ADVARSEL

Fare for forgiftning fra ødelagt mat!

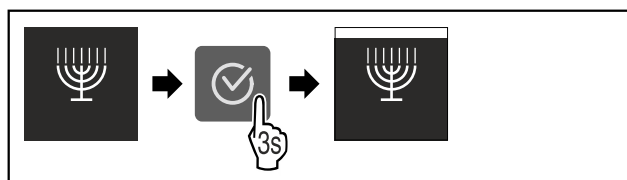
Hvis du har aktivert SabbathMode og det oppstår et strøbrudd, vises ingen melding i statusdisplayet om strøbruddet. Når strøbruddet er over, fortsetter enheten å fungere i SabbathMode. Strøbruddet kan ødelegge maten, og å spise den kan føre til matforgiftning.

Etter et strøbrudd:

- ▶ Ikke spis mat som har vært frossen og tint.



Fig. 28



# Betjening

Fig. 29

- ▶ Utfør handlingstrinnene i henhold til illustrasjonen.
- ▷ SabbathMode er aktivert.
- ▷ Statusdisplayet viser permanent SabbathMode.

## Deaktivere SabbathMode

SabbathMode deaktiveres automatisk etter 80 timer. Men du kan også deaktivere SabbathMode manuelt til enhver tid:

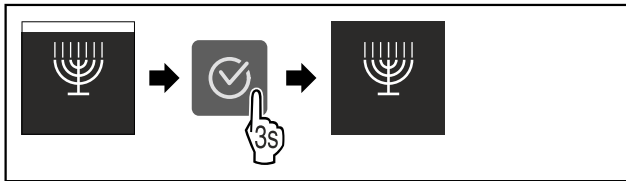


Fig. 30

- ▶ Utfør handlingstrinnene i henhold til illustrasjonen.
- ▷ SabbathMode er deaktivert.



## E-Saver

Denne funksjonen aktiverer eller deaktiverer energisparemodus. Når du aktiverer denne funksjonen, synker energiforbruket og temperaturen økes med 2 °C i apparatet. Matvarene holder seg friske, men holdbarheten forkortes.

Temperatursone	Anbefalt innstilling (se Temperatur)	Temperatur ved aktiv E-Saver
5 °C Kjøledel	5 °C	7 °C

Temperaturer

## Aktivere E-Saver

- ▶ Trykk gjentatte ganger på navigasjonspilen til den tilsvarende funksjonen vises.

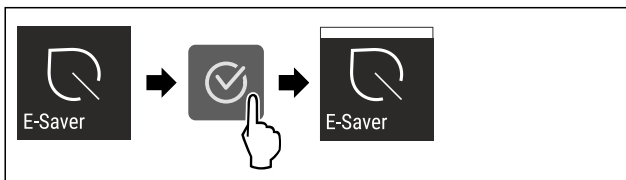


Fig. 31

- ▶ Utfør trinnene i henhold til illustrasjonen.
- ▷ Energisparemodus er aktivert.

## Deaktivere E-Saver

- ▶ Trykk gjentatte ganger på navigasjonspilen til den tilsvarende funksjonen vises.



Fig. 32

- ▶ Utfør trinnene i henhold til illustrasjonen.
- ▷ Energisparemodus er deaktivert.



## CleaningMode

Med denne funksjonen aktiverer eller deaktiverer du CleaningMode. CleaningMode gjør det enkelt å rengjøre apparatet.

Denne innstillingen gjelder for kjøledelen.

Bruk:

- Rengjør kjøledelen. (se 9.4 Rengjøre apparatet)

Apparatstatus ved aktivert CleaningMode

Statusdisplayet viser permanent CleaningMode.

Kjøledelen er slått av.

Påminnelser og advarsler vises ikke. Det høres ikke noe akustisk signal.

Apparatstatus

## Aktivere CleaningMode



Fig. 33

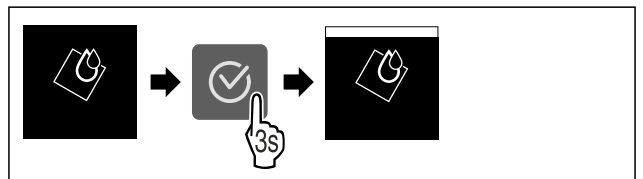


Fig. 34

- ▶ Utfør handlingstrinnene i henhold til illustrasjonen.
- ▷ CleaningMode er aktivert.
- ▷ Statusdisplayet viser permanent CleaningMode.

## Deaktivere CleaningMode

CleaningMode deaktiveres automatisk etter 60 minutter. Men du kan også deaktivere CleaningMode manuelt til enhver tid:

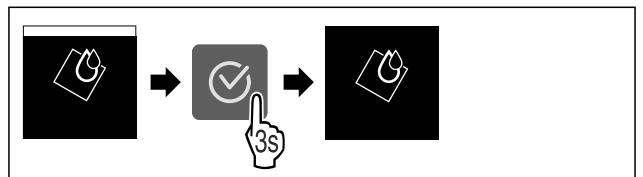


Fig. 35

- ▶ Utfør handlingstrinnene i henhold til illustrasjonen.
- ▷ CleaningMode er deaktivert.
- ▷ Apparatet avkjøles til den tidligere innstilte temperaturen.



## Displaylysstyrke

Med denne funksjonen stiller du inn displayets lysstyrke trinnvis.

Du kan stille inn følgende lysstyrkenivåer:

- 40 %
- 60 %
- 80 %
- 100 %

## Still inn displaylysstyrken

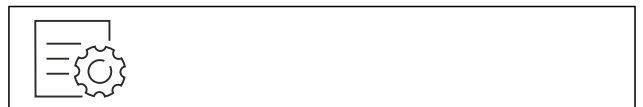


Fig. 36

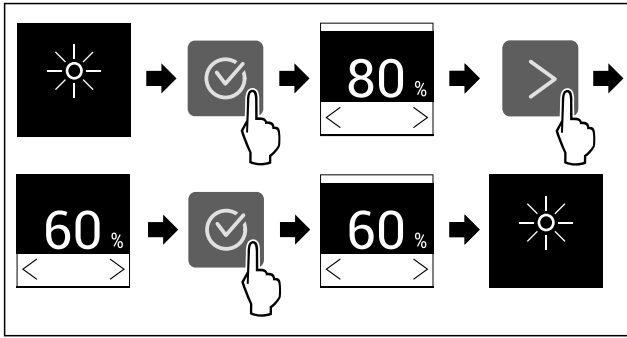


Fig. 37 Eksempelfremstilling: Bytt fra 80 % til 60 %.

- ▶ Utfør handlingstrinnene i henhold til illustrasjonen.
- ▷ Lysstyrken på displayet er innstilt.



## Døralarm

Denne innstillingen gjør det mulig å stille inn tiden før døralarmen (se Lukk døren) høres.

Følgende verdier kan stilles inn:

- 1 min
- 2 min
- 3 min
- Av

### Velge innstilling

- ▶ Still inn verdi (se 7.3 Feilmeldinger) .



## Inntastingsperre

Med denne funksjonen aktiverer eller deaktiverer du inngangslåsen. Inngangslåsen forhindrer at enheten betjenes utilsiktet, f. eks. av barn.

Bruk:

- Unngå utilsiktet endring av funksjoner.
- Unngå utilsiktet utkobling av apparatet.
- Unngå utilsiktet temperaturinnstilling.

### Aktivere inntastingsperren

Hvis du aktiverer inngangslåsen, kan du fortsatt navigere i menyene, men du kan ikke velge eller endre andre funksjoner.



Fig. 38

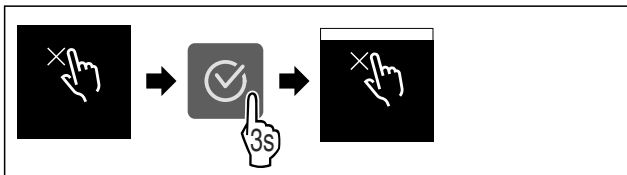


Fig. 39

- ▶ Utfør handlingstrinnene i henhold til illustrasjonen.
- ▷ Inntastingsperren er aktivert.

### Deaktivere inntastingsperren

- ▶ Åpne innstillingsmenyen.
- ▶ Trykk på navigeringspilen helt til den tilsvarende funksjonen vises.

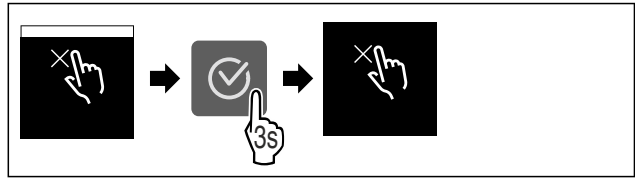


Fig. 40

- ▶ Utfør handlingstrinnene i henhold til illustrasjonen.
- ▷ Inntastingsperren er deaktivert.



## Info

Denne innstillingen gir mulighet til avlesing av apparatinformasjon og tilgang til kundemenyen.

Følgende informasjon kan leses av:

- Modellnavn
- Indeks
- Serienummer
- Servicenummer

### Hente apparatinformasjon

- ▶ Trykk gjentatte ganger på navigasjonspilene *()* helt til Innstillinger vises.
- ▶ Trykk på Bekreft *()*.
- ▶ Trykk gjentatte ganger på navigasjonspilene *()* helt til skjermbildet med informasjonen vises.
- ▶ Avles apparatinformasjonen.



## Påminnelse

Påminnelser gis i form av et lydsignal og et symbol på displayet. Lydsignalet forsterkes og volumet øker helt til varslingen avsluttes.



## Skift FreshAir-aktivkullfilter

Denne meldingen vises når luftfilteret må skiftes ut.

- ▶ Skift luftfilteret hver sjettede måned.
- ▶ Bekreft meldingen.
- ▷ Vedlikeholdsintervallet starter på nytt.
- ▷ Luftfilteret garanterer optimal luftkvalitet i kjøleapparatet.

### Aktivere innstilling

- ▶ Aktivere/deaktivere .



## Demomodus

Demomodus er en spesialfunksjon for forhandlere som ønsker å demonstrere apparatets funksjoner. Hvis du aktiverer demomodus, deaktiveres alle kjølefunksjonene.

Hvis du slår på apparatet og «Demo» vises i statusdisplayet, er demomodus allerede aktivert.

Hvis du aktiverer demomodus og deretter deaktiverer den igjen, tilbakestilles enheten til fabrikkinnstillingene. (se Tilbakestille)

### Aktivere demomodus



Fig. 41

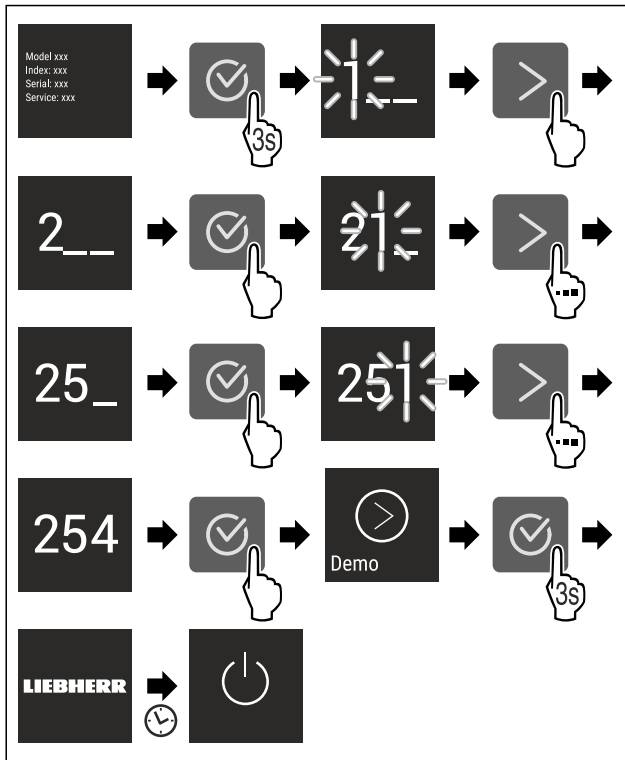


Fig. 42

- ▶ Utfør trinnene i henhold til illustrasjonen.
- ▷ Demomodus er aktivert.
- ▷ Apparatet er slått av.
- ▶ Slå på apparatet. (se 4.1 Slå på apparatet (første oppstart))
- ▷ «DEMO» vises i statusvisningen.

## Deaktivere demomodus

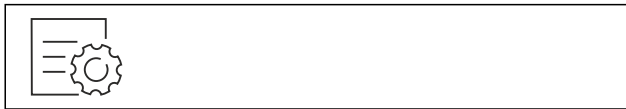


Fig. 43

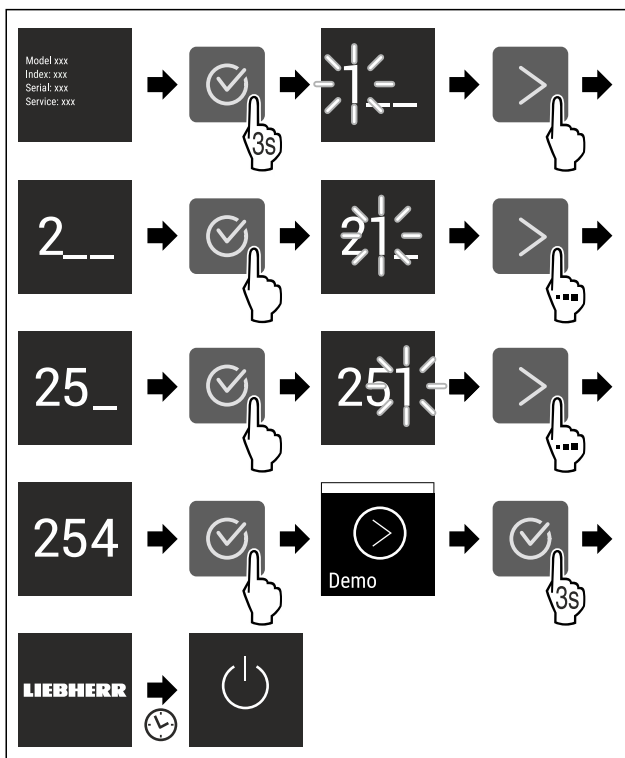


Fig. 44

- ▶ Utfør trinnene i henhold til illustrasjonen.
- ▷ Demomodus er deaktivert.
- ▷ Apparatet er slått av.
- ▶ Slå på apparatet. (se 4.1 Slå på apparatet (første oppstart))
- ▷ Apparatet tilbakestilles til fabrikkinnstillingene.

## Tilbakestill

Med denne funksjonen kan alle innstillingen tilbakestilles til fabrikkinnstillingene. Alle innstillingene du har foretatt blir tilbakestilt til den opprinnelige innstillingen.

### Aktivere innstilling

- ▶ Aktivere .

## 7.3 Feilmeldinger

Feilmeldinger vises i displayet. Det finnes to kategorier feilmeldinger:

Kategori	Betydning
Melding	Minner om generelle prosesser. Du kan gjennomføre disse prosessene og dermed fjerne meldingen.
Advarsel	Vises ved funksjonsfeil. Det lyder et signal i tillegg til indikeringen på displayet. Signallyden blir høyere helt til du bekrefter indikeringen med et trykk. Du kan selv utbedre funksjonsfeilen. Ved alvorlige funksjonsfeil må du ta kontakt med kundeservice.

### 7.3.1 Advarsler

#### Lukk døren

Meldingen vises når døren er åpen for lenge. Tiden frem til meldingen vises, kan stilles inn.

- ▶ Avslutt alarm: Bekreft meldingen .

-eller-

- ▶ Lukk døren.

#### Feil

Denne meldingen vises når det finnes en feil på apparatet. En modul i enheten oppviser en feil.

- ▶ Åpne døren.
- ▶ Skriv ned feilkoden.
- ▶ Bekreft meldingen .
- ▷ Signallyden stanser.
- ▷ Statusindikeringen vises.
- ▶ Lukk døren.
- ▶ Ta kontakt med kundeservice. (se 10.4 Kundeservice)

## 8 Utrustning

### 8.1 Dørhylle

#### 8.1.1 Forskyv / ta ut dørhylle

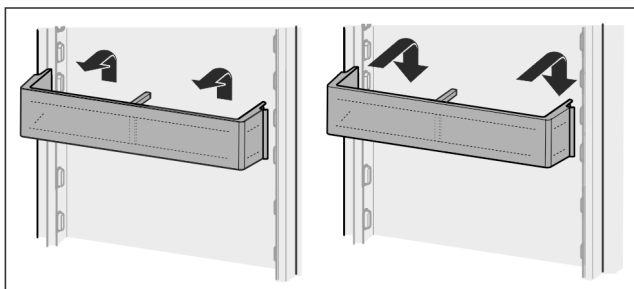


Fig. 45

- ▶ Skyv hyllen oppover.
- ▶ Trekk fremover.
- ▶ Sett inn igjen i motsatt rekkefølge.

#### 8.1.2 Demontere dørhyllene

Dørhyllene kan demonteres for rengjøring.

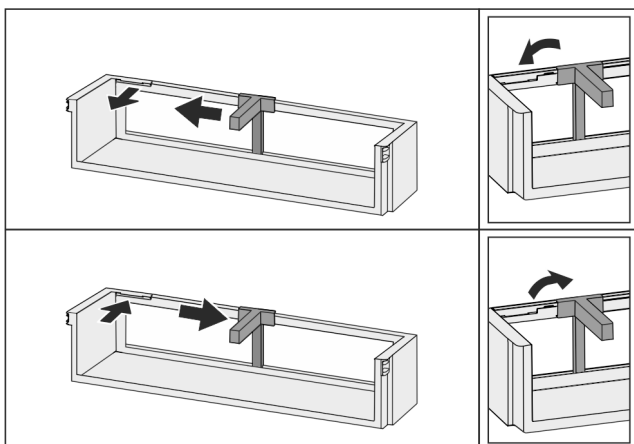


Fig. 46

- ▶ Demonter dørhyllene.

### 8.2 Hyller

#### 8.2.1 Forskyve / ta ut hyller

Uttrekkssikringer hindrer at hyllene kan trekkes ut ved et uhell

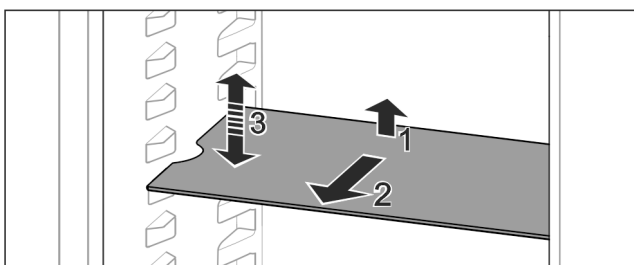


Fig. 47

- ▶ Løft hyllen og trekk den forover.
- ▷ Sideutsparing på posisjonen opplag.
- ▶ Flytte hylle: Hev eller senk til vilkårlig høyde og skyv inn.

-eller-

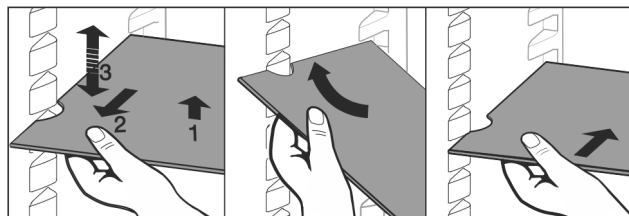


Fig. 48

- ▶ Ta hyllen helt ut: Trekk ut forover.
- ▶ Lettere uttak: Skråstill hyllen.
- ▶ Sette en hylle på plass igjen: Skyv inn til anslag.
- ▷ Uttrekkstoppere peker nedover.
- ▷ Uttrekkstoppere ligger bak fremre oppleggsflate.

Hyllene kan også tas ut via EasyFresh-hyllene.

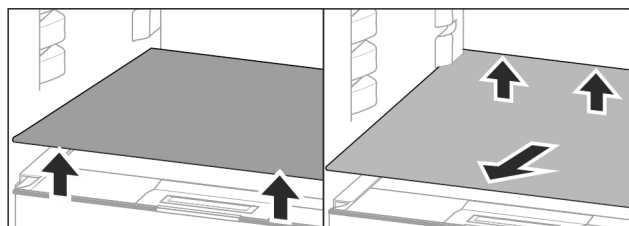


Fig. 49

Ta ut en hylle:

- ▶ Løft hyllen foran og bak.
- ▶ Ta den ut fremover.

Ikke sett inn noen varer på hylledekselet under!

Skyv inn en hylle:

- ▶ Sett inn hyllen på skrå, hellende bakover.
- ▷ Uttrekkstoppere peker nedover.
- ▶ Skyv inn og legg ned hyllen.

#### 8.2.2 Demontere hyllene

Hyllene kan demonteres for rengjøring.

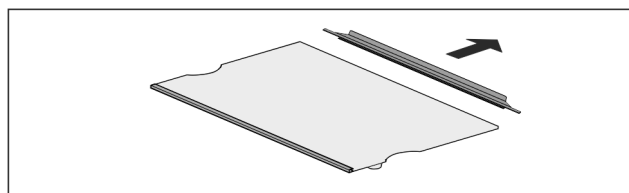


Fig. 50

- ▶ Demonter hyllen.

### 8.3 Delbare hyller\*

#### 8.3.1 Bruke delbare hyller

Uttrekkssikringer hindrer at hyllene kan trekkes ut ved et uhell

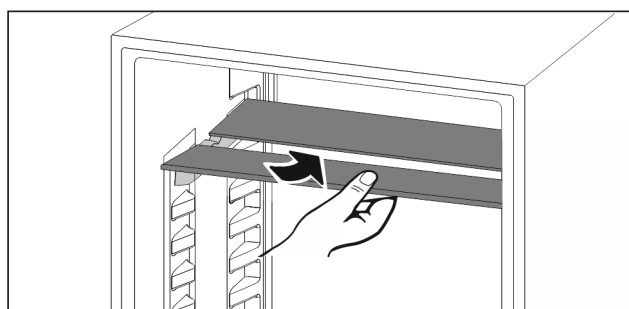


Fig. 51

- ▶ Skyv inn delbare hyller på undersiden som vist på illustrasjonen

# Utrustning

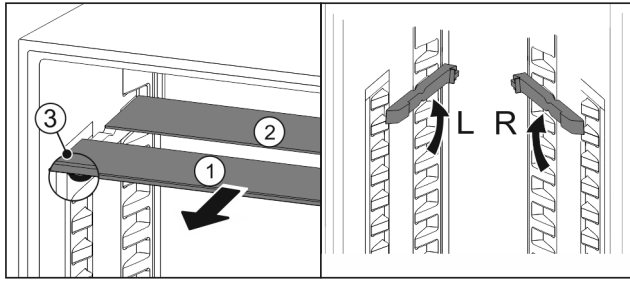


Fig. 52

## Justere i høyden:

- ▶ Trekk glassplatene enkeltvis fremover og ut Fig. 52 (1).
- ▶ Trekk oppleggsskinnene ut og hekt inn i ønsket høyde.
- ▶ Skyv inn glassplatene enkeltvis etter hverandre.
- ▷ Flate uttrekksstoppere, direkte bak oppleggsskinnene.
- ▷ Høy uttrekksstopp bak.

## Bruke begge hyllene:

- ▶ Ta tak i den nedre glassplaten med en hånd og trekk den fremover.
- ▷ Glassplate Fig. 52 (1) med pyntelist ligger foran.
- ▷ Stoppere Fig. 52 (3) peker nedover.

## 8.4 VarioSafe\*

VarioSafe, i kjøledelen, har plass til små matvarer som påleggspakker, tuber og glass.

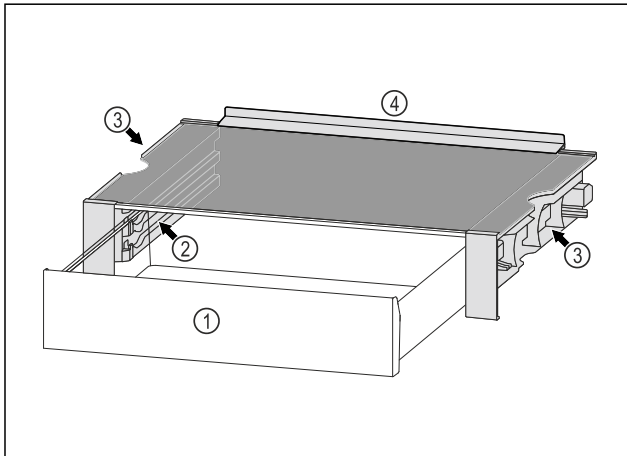


Fig. 53

- |   |  |
|---|--|
| (1) VarioSafe-skuff                         | (3) Utsparinger på venstre og høyre sidevegg |
| (2) Sidevegger med spor til VarioSafe-skuff | (4) Stoppkant                                |

### 8.4.1 Sett inn VarioSafe

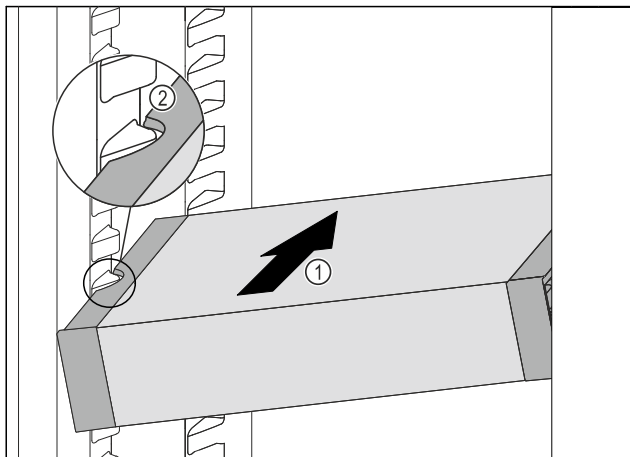


Fig. 54

- ▶ Skyv VarioSafe skrått inn i kjøleskapsdelen Fig. 54 (1), til utsparingene på sidene av Fig. 54 (2) VarioSafe er på nivå med rillene i kjøleskapet.

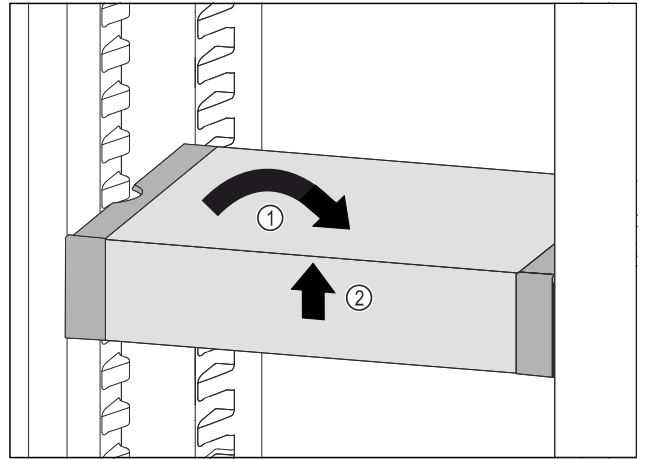


Fig. 55

- ▶ Plasser VarioSafe rett. Fig. 55 (1)
- ▶ Løft VarioSafe opp i forkant. Fig. 55 (2)

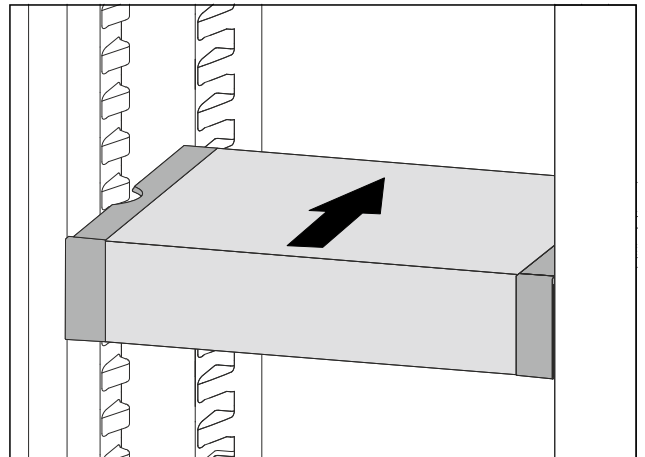


Fig. 56

- ▶ Løft VarioSafe fremover.
- ▶ Skyv VarioSafe bakover.
- ▶ Senk VarioSafe.
- ▷ VarioSafe klikker hørbart på plass i forkant.
- ▷ VarioSafe er satt inn.

### 8.4.2 Flytte VarioSafe

Du kan flytte VarioSafe som helhet i kjøleskapet.

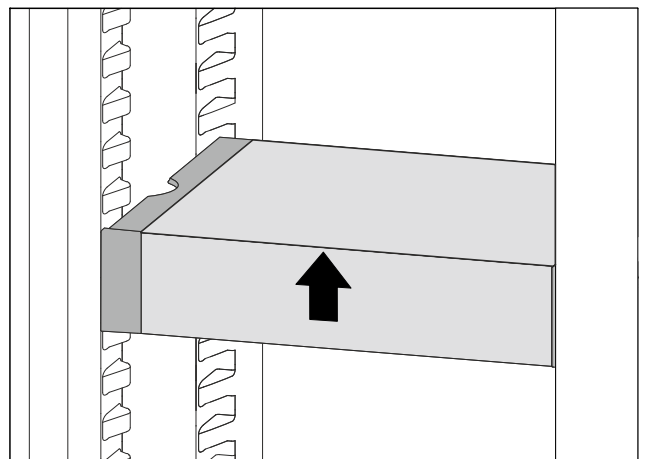


Fig. 57

- ▶ Løft VarioSafe opp i forkant.



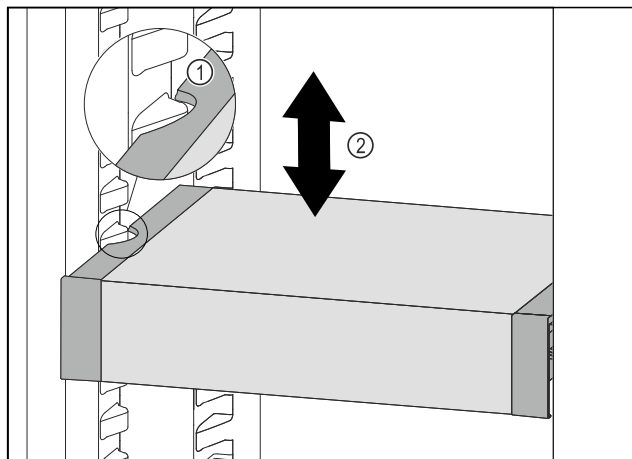


Fig. 58

- ▶ Trekk VarioSafe forover, til utsparingene på sidene av VarioSafe er på nivå med rillene i kjøleskapet. Fig. 58 (1)
- ▶ Flytt VarioSafe oppover eller nedover i kjøleskapet, til ønsket høyde er nådd. Fig. 58 (2)

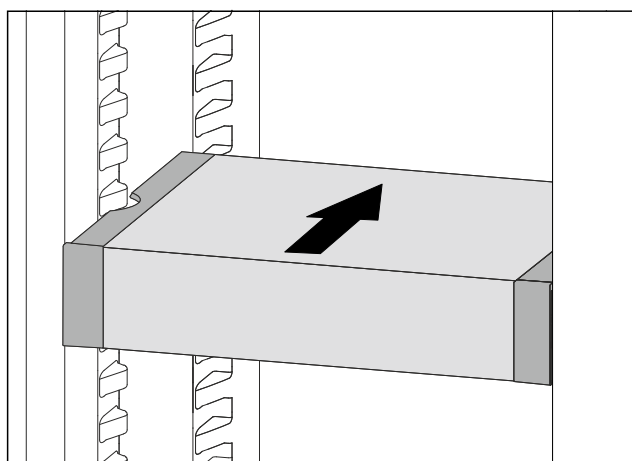


Fig. 59

- ▶ Løft VarioSafe opp i forkant.
- ▶ Skyv VarioSafe bakover.
- ▷ VarioSafe klikker hørbart på plass i forkant.
- ▷ VarioSafe er forflyttet i høyden.

### 8.4.3 Flytte VarioSafe-skuffen

Du kan sette inn VarioSafe-skuffen i to forskjellige høyder. Hvis du vil lagre høyere matvarer i VarioSafe-skuffen, skyver du VarioSafe-skuffen inn på den nederste rillen. Hvis du vil lagre lavere matvarer i VarioSafe-skuffen, skyver du VarioSafe-skuffen inn på den øverste rillen.

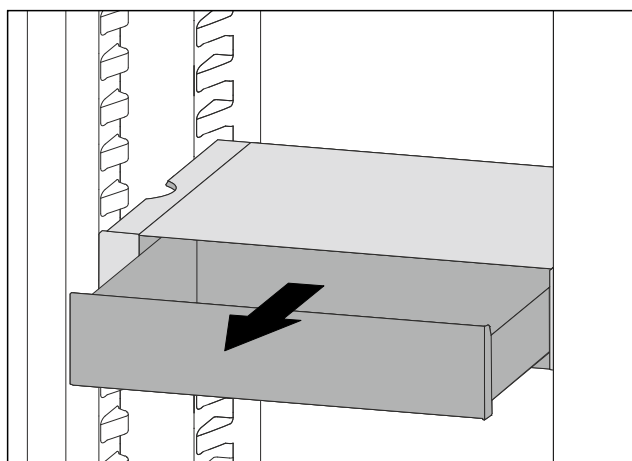


Fig. 60

- ▶ Trekk ut VarioSafe-skuffen så langt den går.
- ▶ Løft opp VarioSafe-skuffen i forkant.
- ▶ Ta ut VarioSafe-skuffen ved å trekke den forover.

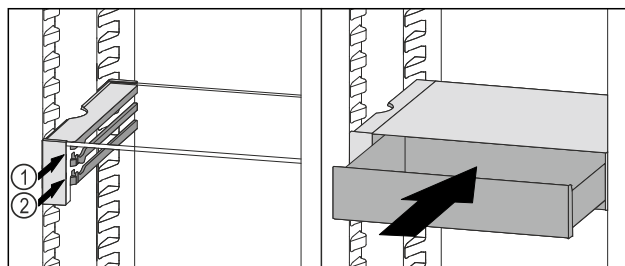


Fig. 61

- ▶ Løft opp VarioSafe-skuffen i forkant.
- ▶ Plasser VarioSafe-skuffen bak stopperne på ønsket rille Fig. 61 (1) eller Fig. 61 (2).
- ▷ VarioSafe-skuffen er forflyttet i høyden.

### 8.4.4 Fjerne VarioSafe

Du kan fjerne VarioSafeen som helhet.

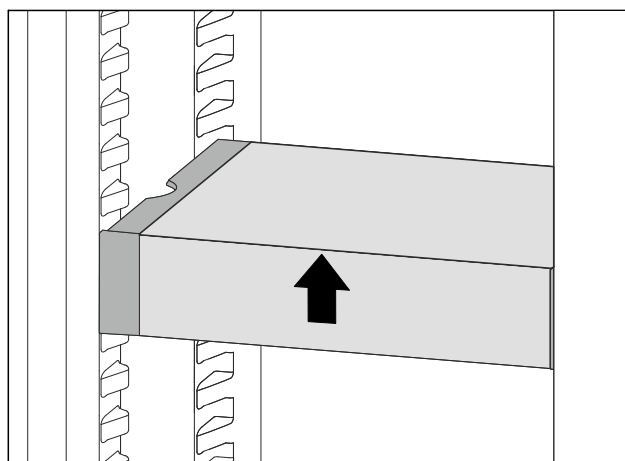


Fig. 62

- ▶ Løft VarioSafe opp i forkant.

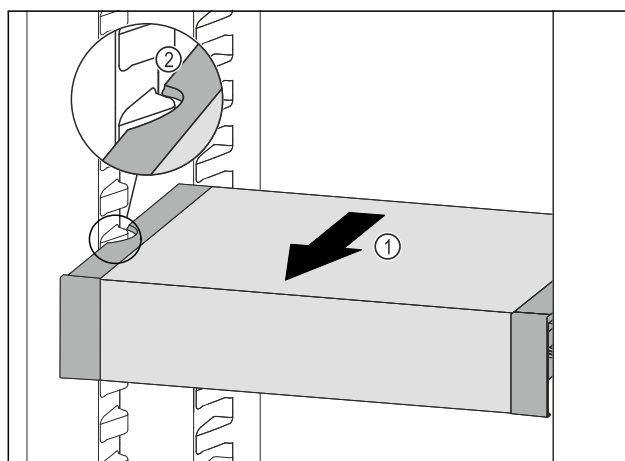


Fig. 63

- ▶ Trekk VarioSafe forover Fig. 63 (1), til utsparingene på sidene av VarioSafe er på nivå med rillene i kjøleskapet. Fig. 63 (2)

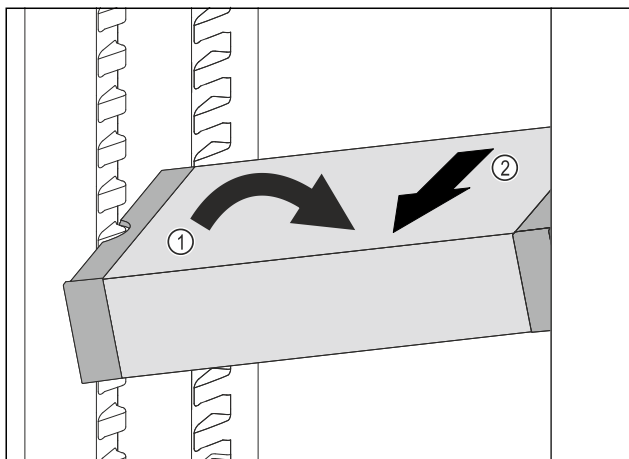


Fig. 64

- ▶ Plasser VarioSafe skrått i kjøleskapet. Fig. 64 (1)
- ▶ Ta ut VarioSafe ved å trekke den forover. Fig. 64 (2)
- ▷ VarioSafe er fjernet.

## 8.4.5 Demontere VarioSafe

Du kan demontere VarioSafe dersom du vil installere eller fjerne reservedeler på den, eller rengjøre VarioSafe.

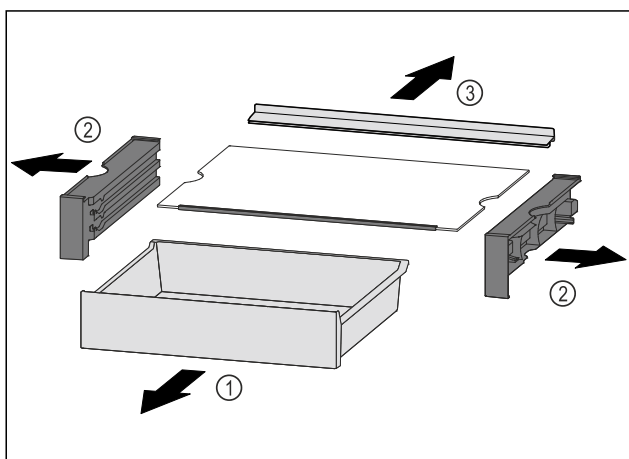


Fig. 65

- ▶ Fjern VarioSafe som helhet. (se 8.4.4 Fjerne VarioSafe)
- ▶ Demonter VarioSafe som vist.

## 8.5 Skuffer

Du kan ta ut skuffene for rengjøring.

Uttak og innsetting av skuffene er forskjellig avhengig av uttrekkssystemet. Apparatet kan inneholde ulike uttrekkssystemer.

### Merk

- Energiforbruket øker og kjøleeffekten reduseres hvis det ikke er tilstrekkelig ventilasjon.
- ▶ Ventilasjonskanalen innvendig for viften på bakveggen må ikke blokkeres!

### 8.5.1 Skuff på apparatbunn eller glassplate

Skuffen går rett på apparatbunnen eller på en glassplate. Det finnes ingen skinner.

### Ta ut skuffen

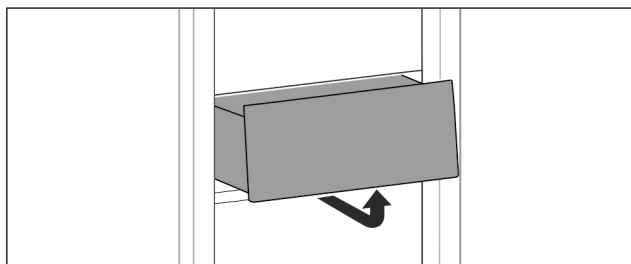


Fig. 66

- ▶ Ta ut skuffen iht. figuren.

### Sette inn skuffen

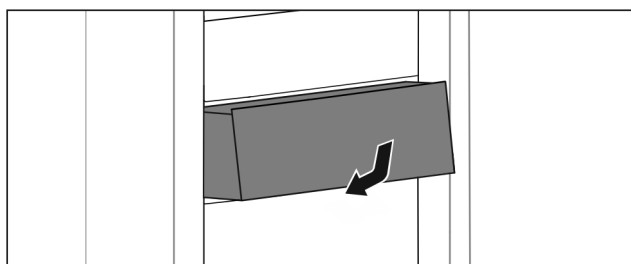


Fig. 67

- ▶ Sett inn skuffen etter figuren.

### 8.5.2 Skuff på glideskinner

#### Ta ut skuffen

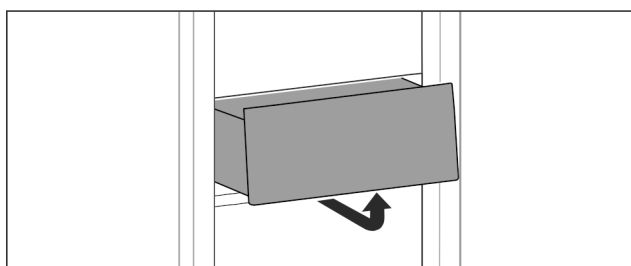


Fig. 68

- ▶ Ta ut skuffen iht. figuren.

#### Sette inn skuffen

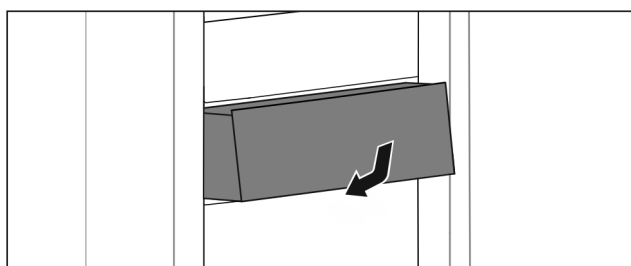


Fig. 69

- ▶ Sett inn skuffen etter figuren.

### 8.5.3 Skuff på teleskopskinner

Skuffen går med uttrekkbare skinner (teleskopskinner). Det finnes teleskopskinner med heluttrekk og teleskopskinner med delvis uttrekk. Skuffer med heluttrekk lar seg trekke helt ut av apparatet. Skuffer med deluttrekk lar seg ikke trekke helt ut av apparatet. Hvilket system som finnes i apparatet, avhenger av apparattyten.

## Deluttrekk kjøledele

### Ta ut skuffen

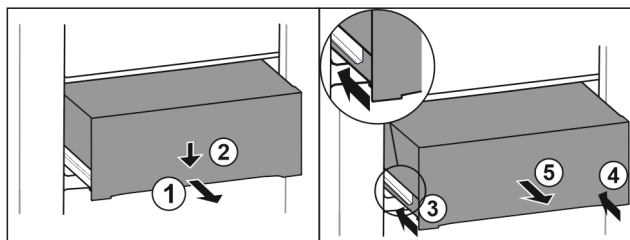


Fig. 70

- ▶ Trekk skuffen ut halvveis. Fig. 70 (1)
- ▶ Skyv skuffen foran nedover. Fig. 70 (2)
- ▶ Sett inn den venstre skinnen ca. 2 cm. Fig. 70 (3)
- ▶ Sett inn den høyre skinnen ca. 2 cm. Fig. 70 (4)
- ▶ Ta ut skuffen framover. Fig. 70 (5)

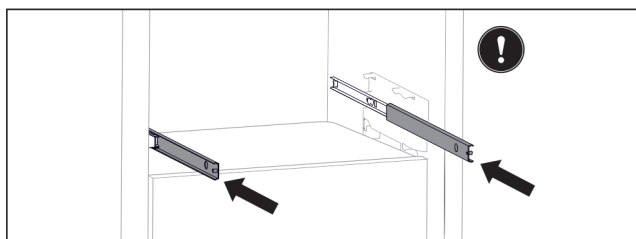


Fig. 71

Hvis skinnene etter uttak av skuffen fortsatt ikke er skjøvet helt inn:

- ▶ Skyv skinnene helt inn.

### Sette inn skuffen

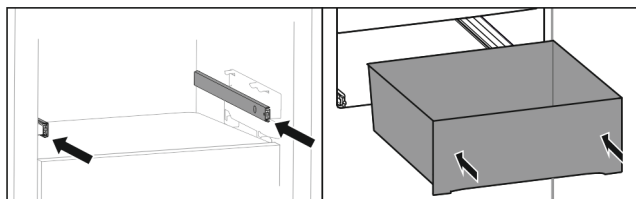


Fig. 72

- ▶ Skyv inn skinnene.
- ▶ Sett skuffen på skinner.
- ▶ Skyv inn skuffen bakover.

## 8.6 Deksel EasyFresh-Safe

Hylledekselet kan tas ut for rengjøring.

### 8.6.1 Ta ut hylledekselet

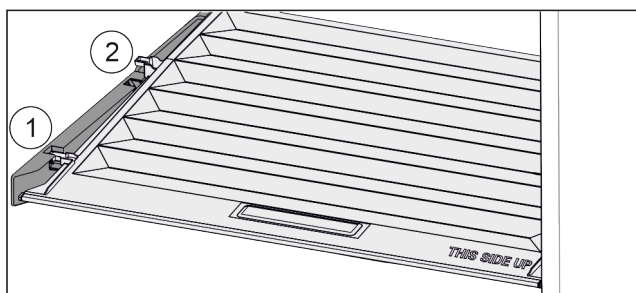


Fig. 73

Hvis skuffene er tatt ut:

- ▶ Trekk dekkelet til åpningen i holdedelene fremover Fig. 73 (1).
- ▶ Løft ut nede bak og ta opp og ut Fig. 73 (2).

### 8.6.2 Sett inn hylledekselet

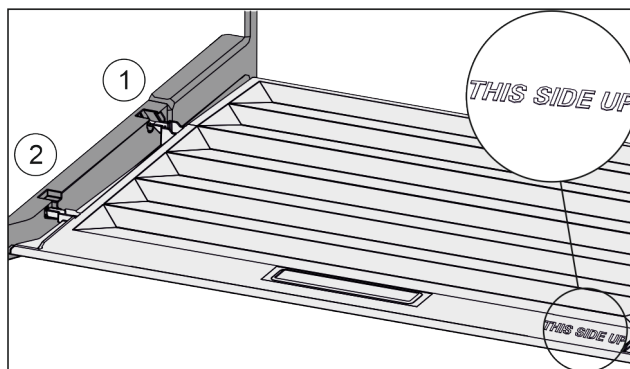


Fig. 74

Hvis teksten THIS SIDE UP er øverst:

- ▶ Skyv inn dekseltrinn via åpningen til bakre holder Fig. 74 (1) og klikk dem på plass i fremre holder Fig. 74 (2).
- ▶ Bring deksel til ønsket posisjon (se 8.7 Fuktighetsregulering).

## 8.7 Fuktighetsregulering

Du kan stille inn fuktigheten i skuffen over justeringen av hylledekselet selv.

Hylledekselet befinner seg rett på skuffen og kan være tildekket med lagringslager eller ekstra skuffer.

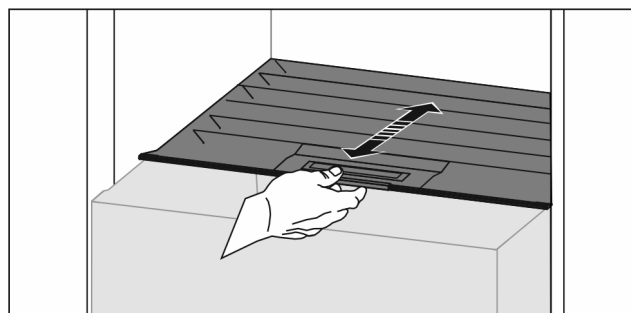


Fig. 75

### Lav luftfuktighet

- ▶ Åpne skuffen.
- ▶ Trekk hylledekselet fremover.
- ▷ Ved lukket skuff: Spalte mellom deksel og hylle.
- ▷ Luftfuktigheten i Safe reduseres.

### Høy luftfuktighet

- ▶ Åpne skuffen.
- ▶ Skyv hylledekselet bakover.
- ▷ Ved lukket skuff: Dekselet lukker hyllen tett.
- ▷ Luftfuktigheten i Safe øker.

Hvis det er for mye fuktighet i skuffen:

- ▶ Velg innstillingen «lav luftfuktighet».

-eller-

- ▶ Fjern fuktigheten med en klut.

## 8.8 Uttreksbord med flaskekurv\*

På uttreksbordet tilbyr uttakbare flaskekurver mye plass til lagring av flasker. Når flaskekurvene er tatt ut, er det plass til en drikkevarekasse i uttreksbordet.

# Vedlikehold

## 8.8.1 Bruke flaskekurven

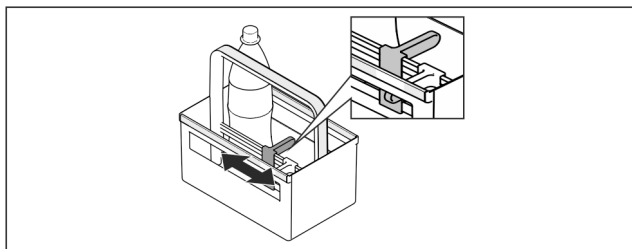


Fig. 76

- Skyv flaskeholderen til plaskene.
- ▷ Flaskene velter ikke.

## 8.8.2 Demontere uttrekksbord

Uttrekkbordet er montert på en glassplate med uttrekkskinner.

Uttrekkbordet kan demonteres for rengjøring.

### Ta ut uttrekksbordet

- Ta ut flaskekurvene.

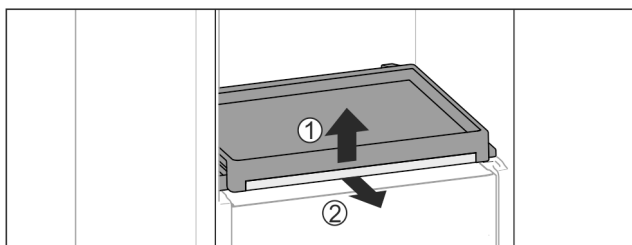


Fig. 77

- Ta ut uttrekksbordet med glassplaten: Løft glassplaten lett foran Fig. 77 (1) og trekk frem og ut Fig. 77 (2).

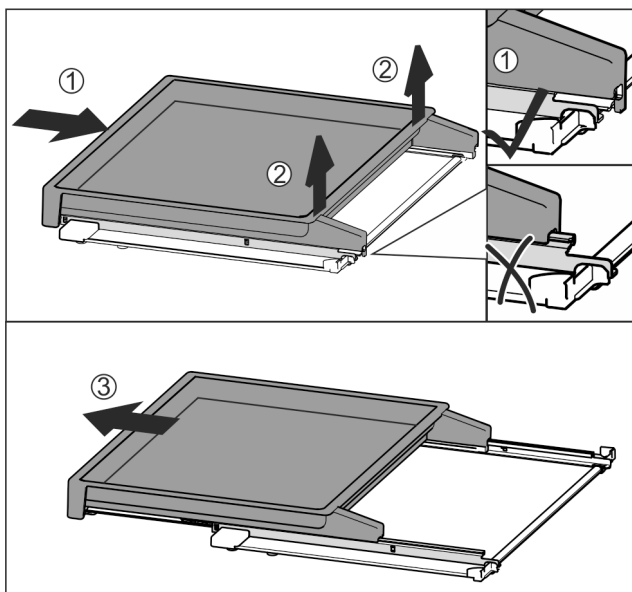


Fig. 78

- Skyv uttrekksbordet helt inn Fig. 78 (1).
- Løsne forriglingen på bakre side Fig. 78 (2).
- Ta ut uttrekksbordet fremover Fig. 78 (3).

### Sette inn uttrekksbordet

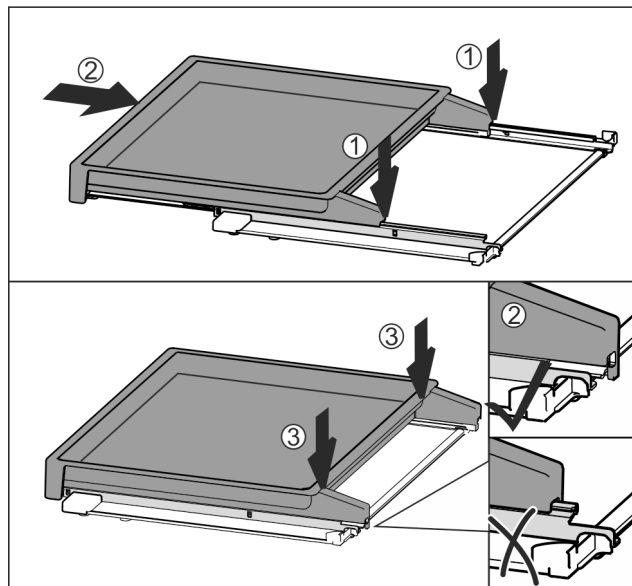


Fig. 79

- Sett det midt på skinnene Fig. 79 (1).
- Skyv uttrekksbordet helt inn Fig. 79 (2).
- Trykk på bakre side inntil det hektes hørbart inn Fig. 79 (3).
- Sett inn uttrekksbordet med glassplaten: Skyv bakover.

## 8.9 Flaskeholder

### 8.9.1 Bruke flaskeholder

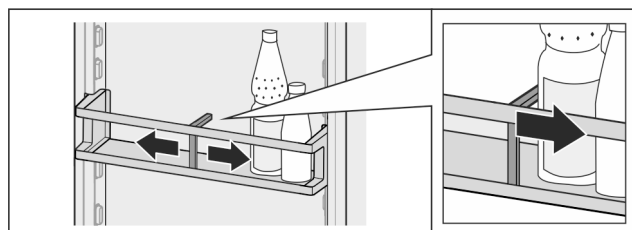


Fig. 80

- Skyv flaskeholderen til plaskene.
- ▷ Flaskene velter ikke.

### 8.9.2 Ta ut flaskeholderen

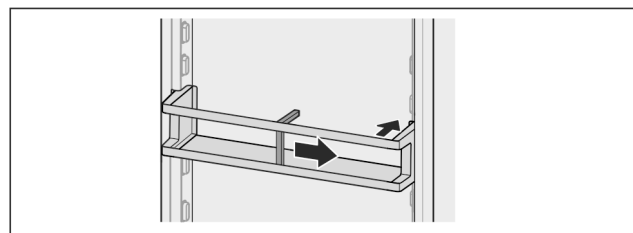


Fig. 81

- Skyv flaskeholderen helt til høyre til kanten.
- Ta ut bakover.

## 9 Vedlikehold

### 9.1 FreshAir-aktivkullfilter

FreshAir-aktivkullfilteret befinner seg i rommet over ventilatoren.

Det garanterer en optimal luftkvalitet.

- Aktivkullfilteret skal skiftes ut hver 6. måned.

Når påminnelse er aktivert, oppfordrer en melding i displayet til å skifte.

- Aktivkullfilteret kan kastes sammen med det vanlige husholdningsavfallet.

### Merk

Du kan skaffe FreshAir-aktivt kullfilter på Liebherr-Hausgeräte-butikken på [home.liebherr.com/shop/de/deu/zubehor.html](http://home.liebherr.com/shop/de/deu/zubehor.html).

## 9.1.1 Ta ut FreshAir-aktivkullfilter

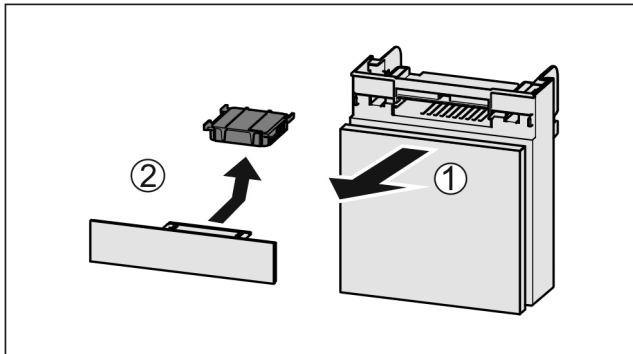


Fig. 82

- ▶ Trekk ut Fig. 82 (1) hyllen fremover.
- ▶ Ta ut Fig. 82 (2) aktivkullfilteret.

## 9.1.2 Sett inn FreshAir-aktivkullfilteret

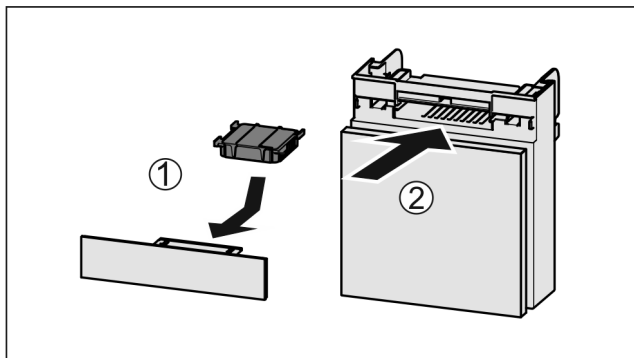


Fig. 83

- ▶ Sett inn Fig. 83 (1) aktivkullfilteret etter figuren.
- ▷ Aktivkullfilteret går i lås.  
Hvis aktivkullfilteret peker nedover:
- ▶ Skyv inn Fig. 83 (2) hyllen.
- ▷ Nå er aktivkullfilteret klart til bruk.

## 9.2 Demontere/montere uttrekkssystemer

### 9.2.1 Merknader om demontering

Du kan ta noen uttrekkssystemene fra hverandre for rengjøring. Apparatet kan inneholde ulike uttrekkssystemer.

Følgende uttrekkssystemer kan tas fra hverandre eller ikke:

Uttrekkssystem	kan tas fra hverandre / kan ikke tas fra hverandre
Skuff på apparatbunn eller glassplate	kan ikke tas fra hverandre
Skuff på glide-skiner	kan ikke tas fra hverandre
Deluttrekk kjøleled	kan ikke tas fra hverandre

Uttrekkssystem	kan tas fra hverandre / kan ikke tas fra hverandre
Uttrekkbord med flaskekurv*	kan tas fra hverandre (se 9.2.2 Uttrekkbord med flaskekurv*) *

### 9.2.2 Uttrekkbord med flaskekurv\*

#### Demontere uttrekkssystem

Forsikre deg om at følgende betingelser er oppfylt:

- Flaskekurv er tatt ut. (se 8.8 Uttrekkbord med flaskekurv\*)
- Glassplate er tatt ut.

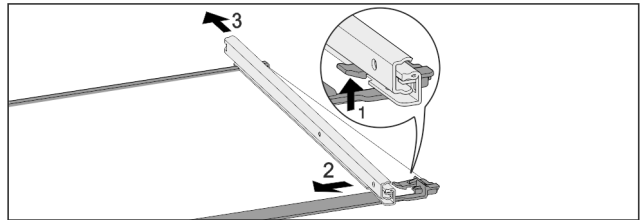


Fig. 84 Glassplate med skinner

- ▶ Trykk den fremre festespaken oppover. Fig. 84 (1)
- ▶ Skyv uttrekksskinnen til side Fig. 84 (2) og skyv bakover Fig. 84 (3) og bort.

#### Monter uttrekkssystem

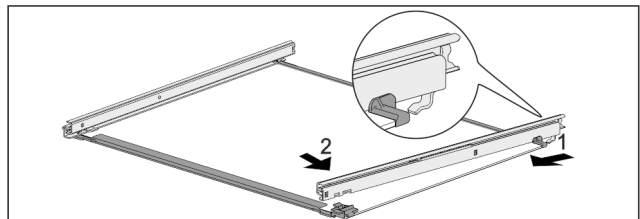


Fig. 85 Glassplate med skinner

- ▶ Hekt inn skinne bak. Fig. 85 (1)
- ▶ Hekt inn skinne foran. Fig. 85 (2)

## 9.3 Avriming av apparat



### ADVARSEL

Feil avisning av enheten!

Personeksponering og materielle skader.

- ▶ Bruk ikke andre mekaniske innretninger eller andre midler enn de som er anbefalt av produsenten for å fremskynde tiningen.
- ▶ Bruk aldri elektrisk varme- eller damprengjøringsutstyr, åpen ild eller defrostspray.
- ▶ Bruk aldri skarpe gjenstander for å fjerne is.

Avrimingen skjer automatisk. Kondensvannet renner av via avløpsåpningen og fordamper.

Vanndråper eller til og med et tynt lag med frost eller is på bakveggen er funksjonelt og helt normalt. Det er ikke nødvendig å fjerne disse.

På grunn av den energioptimaliserte styringen av apparatet kan det også dannes et lag med frost eller is i mellomtiden.

- ▶ Regelmessig rengjøring av avløpsåpningen (se 9.4 Rengjøre apparatet) .

## 9.4 Rengjøre apparatet

### 9.4.1 Klargjøring



#### ADVARSEL

Fare for elektrisk støt!

- ▶ Trekk ut støpselet på kjøleenheten eller avbryt strømtilførselen.



#### ADVARSEL

Fare for brann

- ▶ Ikke påfør skader på kuldekretsen.

- ▶ Tøm enheten.
- ▶ Trekk ut strømpluggen.

-eller-

- ▶ Aktiver CleaningMode.

### 9.4.2 Rengjør huset

#### PASS PÅ

Usakkyndig rengjøring!

Skader på apparatet.

- ▶ Bruk utelukkende myke pussekluter og pH-nøytrale universalrengjøringsmidler.
- ▶ Ikke bruk slipende svamper eller stålull som kan lage riper.
- ▶ Ikke bruk sterke, skurende, sand-, klorid- eller syreholdige rengjøringsmidler.



#### ADVARSEL

Fare for personskader og materielle skader på grunn av varm damp!

Varm damp kan føre til forbrenninger og kan skade overflatene.

- ▶ Bruk aldri damprengjøringsutstyr!

- ▶ Tørk av kabinettet med en myk, ren klut. Bruk lunkent vann med nøytralt rengjøringsmiddel hvis det er mye smuss. Glassflater kan i tillegg rengjøres med glassrens.

### 9.4.3 Rengjør innsiden

#### PASS PÅ

Usakkyndig rengjøring!

Skader på apparatet.

- ▶ Bruk utelukkende myke pussekluter og pH-nøytrale universalrengjøringsmidler.
- ▶ Ikke bruk slipende svamper eller stålull som kan lage riper.
- ▶ Ikke bruk sterke, skurende, sand-, klorid- eller syreholdige rengjøringsmidler.

- ▶ Rengjør plastflater med en myk, ren klut, lunkent vann og litt oppvaskmiddel for hånd.
- ▶ Rengjør metallflater med en myk, ren klut, lunkent vann og litt oppvaskmiddel for hånd.
- ▶ Dreneringsåpning: Fjern eventuelt smuss med et tynt hjelpemiddel, for eksempel en bomullspinne.

### 9.4.4 Rengjøre utstyret

#### PASS PÅ

Usakkyndig rengjøring!

Skader på apparatet.

- ▶ Bruk utelukkende myke pussekluter og pH-nøytrale universalrengjøringsmidler.
- ▶ Ikke bruk slipende svamper eller stålull som kan lage riper.
- ▶ Ikke bruk sterke, skurende, sand-, klorid- eller syreholdige rengjøringsmidler.

#### Rengjøring med en myk, ren klut, lunkent vann og litt oppvaskmiddel:

- Dørhylle
- Avlastningsflate
- Delbare hyller\*
- VarioSafe\*
- Flaskekurv og uttreksbord\*
- Deksel EasyFresh-Safe
- Skuffe

#### Rengjøring med en fuktig klut:

- Teleskopskinner  
Vær oppmerksom på følgende: Fettet i føringsbanen brukes som smøring for skinnen og må ikke fjernes!

#### Rengjøring i oppvaskmaskin opptil 60 °C:

- Flaskeholder
- Holdedel delbare hyller\*
- ▶ Demonter utstyr: se aktuelt kapittel.
- ▶ Rengjør utstyret.

### 9.4.5 Etter rengjøringen

- ▶ Tørk av enheten og utstyrsdelene med en tørr klut
- ▶ Koble til strømkontakten og slå på enheten. Når temperaturen er lav nok
- ▶ Legg inn matvarer.
- ▶ Gjenta rengjøringen regelmessig.

## 10 Kundehjelp

### 10.1 Tekniske data

Temperaturområde	
Kjøling	2 °C til 9 °C

Maksimal belastningsvekt for utstyr			
Utrustning	Apparatbredde 550 mm (se monteringsanvisning, apparatmå)l)	Apparatbredde 600 mm (se monteringsanvisning, apparatmå)l)	Apparatbredde 700 mm (se monteringsanvisning, apparatmå)l)
Uttreksbord*	20 kg*	20 kg*	20 kg*

### 10.2 Driftslyder

Enheten avgir ulike driftslyder når den er i drift.

- Ved **lav kjøleeffekt** arbeider enheten energisparende, men i lengre tid. Lydstyrken er **lavere**.
- Ved **sterk kjøleeffekt** blir matvarer hurtigere nedkjølt. Lydstyrken er **høyere**.

Eksempler:

- aktiverte funksjoner (se 7.2 Apparatfunksjoner)

- ventilator i drift
- nylig innlagte matvarer
- høy omgivelsestemperatur
- åpen dør over lengre tid

Lyd	Mulig årsak	Lydtype
Boble- og plaske-lyder	Kjølemiddel strømmer i kjølekretsen.	Normal arbeidslyd
Hvese- og visle-lyder	Kjølemiddel sprutes inn i kjølekretsen.	Normal arbeidslyd
Brumming	Apparatet avkjøler. Lydstyrken avhenger av kjøleeffekten.	Normal arbeidslyd
Slurpelyder	Døren med lukkedemper åpnes og lukkes.	Normal arbeidslyd
Surring og rasling	Ventilatoren er i drift.	Normal driftslyd
Klikking	Komponenter slås på og av.	Normal koblingslyd

Lyd	Mulig årsak	Lydtype
Klapring summing	eller Ventilatorer eller luker er aktive.	Normal koblingslyd

Lyd	Mulig årsak	Lydtype	Utbedring
Vibrasjon	Uegnet oppbygging	Feillyd	Innrett enheten vannrett med stillingsføtter.
Klapring	Utrustning, Gjenstander inne i enheten	Feillyd	Fest utstyrsdeler. La det være avstand mellom gjenstandene.

## 10.3 Teknisk feil

Denne enheten er konstruert og produsert for å fungere optimalt og vare lenge. Hvis det likevel skulle oppstå en feil under driften, bør du først undersøke om problemet skyldes en betjeningsfeil. I så fall må du selv dekke eventuelle kostnader, også under garantiperioden.

Du kan utbedre følgende feil selv.

### 10.3.1 Apparatfunksjon

Feil	Årsak	Løsning
<b>Enheden fungerer ikke</b>	→ Enheden er ikke slått på.	▶ Slå enheten på.
	→ Kontakten sitter ikke riktig p	▶ Kontroller kontakten
	→ Sikringen for strømuttaket har gått	▶ Kontroller sikringen
	→ Strømbrudd	▶ Hold enheten lukket ▶ Beskytt matvarene: Legg kjølebatterier oppå matvarene eller bruk en annen frysemulighet, dersom strømbruddet varer lenge ▶ Ikke frys inn igjen matvarer som har vært tint
	→ Stikkkontakten i enheten er ikke helt i.	▶ Kontroller stikkkontakten.
<b>Temperaturen er ikke lav nok</b>	→ Enhetens dør er ikke skikkelig lukket	▶ Lukk døren
	→ Det er ikke tilstrekkelig ventilasjon	▶ Frigjør ventilasjonsgitteret, og rengjør det.
	→ Omgivelsestemperaturen er for høy	▶ Problemløsning: (se 1.4 Apparatets bruksområde) .
	→ Enheten er åpnet for ofte eller for lenge	▶ Vent og se om temperaturen synker til riktig verdi av seg selv. Kontakt kundeservice hvis dette ikke er tilfellet. (se 10.4 Kundeservice)
	→ Temperaturen er ikke riktig innstilt	▶ Still inn en lavere temperatur, og kontroller på nytt etter 24 timer.
→ Enheten står for nær en varmekilde (komfyr, varmeovn osv.).	▶ Flytt enheten eller varmekilden.	
<b>Dørpakningen er defekt eller skal skiftes av andre grunner.</b>	→ Dørpakningen kan skiftes ut. Den kan skiftes ut uten at du trenger noe verktøy.	▶ Kontakt kundeservice. (se 10.4 Kundeservice)
<b>Enheden er tilrimet eller det danner seg kondensvann.</b>	→ Dørpakningen kan ha sklidd ut av sporet.	▶ Kontroller at dørpakningen sitter som den skal i sporet.

## Sette ut av drift

Feil	Årsak	Løsning
Overflatene på enheten er varme*.	→ Kjølekretsen genererer varme for å unngå kondensvann	▶ Dette er normalt

### 10.3.2 Utrustning

Feil	Årsak	Løsning
Innvendig belysning lyser ikke.	→ Enheten er ikke slått på.	▶ Slå enheten på.
	→ Døren har vært åpen i over 15 min.	▶ Når døren er åpen, slukkes den innvendige belysningen automatisk etter ca. 15 min.
	→ LED-belysningen er ødelagt eller dekselet er skadet.	▶ Kontakt kundeservice. (se 10.4 Kundeservice)

## 10.4 Kundeservice

Kontroller først om du kan utbedre feilen selv (se 10 Kunde-hjelp) . Kontakt kundeservice hvis du ikke finner ut av problemet.

Adressen finner du i den vedlagte brosjyren «Liebherr-service» eller på [home.liebherr.com/service](http://home.liebherr.com/service).



### ADVARSEL

Ikke-forskriftsmessig reparasjon!  
Personskader.

- ▶ Reparasjoner og inngrep i enheten eller strømforsyningsdelene, som ikke uttrykkelig er nevnt i (se 9 Vedlikehold) , skal kun utføres av kundeservice.
- ▶ Hvis nettilkoblingsledningen er skadet, må den kun skiftes ut av produsenten, produsentens servicepersonell eller en annen person med tilsvarende kvalifikasjoner.
- ▶ Hvis apparatet har støpsel for enheter med liten varmeutvikling, er det tillatt for kunden å skifte det.

### 10.4.1 Kontakt kundeservice

Kontroller at følgende apparatinformasjon er tilgjengelig:

- Apparatbetegnelse (modell og indeks)
- Servicenr. (Service)
- Serienr. (S-nr.)

- ▶ Hent frem apparatinformasjon via displayet. (se Info -eller-
- ▶ Finn apparatinformasjon på typeskiltet. (se 10.5 Typeskilt)
- ▶ Skriv ned enhetsinformasjonen.
- ▶ Gi beskjed til kundeservice: Oppgi feil og apparatinformasjon.
- ▷ Dette sikrer rask og effektiv service
- ▶ Følg ytterligere instruksjoner fra kundeservice.

## 10.5 Typeskilt

Typeskiltet befinner seg bak skuffene på innsiden av enheten.

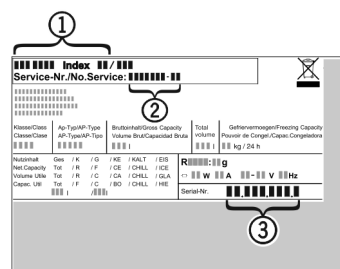


Fig. 86

- (1) Enhetsbetegnelse
- (2) Servicenr.
- (3) Serienr.

- ▶ Avles informasjonen fra typeskiltet.

## 11 Sette ut av drift

- ▶ Tøm enheten.
- ▶ Slå av apparatet. (se Slå av enheten)
- ▶ Trekk ut strømpluggen.
- ▶ Fjerne enhetspluggen hvis nødvendig: Trekk den ut og flytt den samtidig fra venstre mot høyre.
- ▶ Rengjør apparatet. (se 9.4 Rengjøre apparatet)
- ▶ La døren stå åpen, slik at det ikke oppstår ubehagelig lukt

## 12 Avfallshåndtering

### 12.1 Forbered apparatet for avfallshåndtering



Li-Ion

Liebherr bruker batterier i noen apparater. I EU har lovgiveren av miljømessige grunner forpliktet sluttbrukeren til å ta ut disse batteriene før gamle apparater avfallshåndteres. Hvis apparatet inneholder batterier, er det plassert en tilsvarende anvisning om dette på apparatet.

Lamper I tilfelle du kan ta ut lampene selvstendig og uten å ødelegge disse, tar du også ut disse før avfallshåndteringen.

- ▶ Ta apparatet ut av drift.
- ▶ apparat med batterier: Ta ut batteriene. For beskrivelse, se kapitlet **Vedlikehold**.
- ▶ Hvis mulig: demonter lamper uten å ødelegge disse.



## 12.2 Avfallshåndter apparatet på miljøvennlig måte



Apparatet inneholder fortsatt verdifulle materialer, og det må ikke kastes som vanlig, usortert husholdningsavfall.



**Li-Ion**



**Li-Ion**

Avfallshåndter batteriene separert fra det gamle apparatet. Du kan levere inn batteriene kostnadsfritt hos forhandleren eller til resirkulerings- og gjenvinningsstasjoner.

Lamper

Demonterte lamper skal avfallshåndteres via de aktuelle innsamlingsystemene.

Gjelder for Tyskland:

Du kan avfallshåndtere apparatet kostnadsfritt ved de lokale resirkulerings- og gjenvinningsstasjonene i samlebeholder for klasse 1. Ved kjøp av et nytt kjøle-/fryseapparat og en salgsflate > 400 m<sup>2</sup> tar forhandleren kostnadsfritt imot det gamle apparatet.

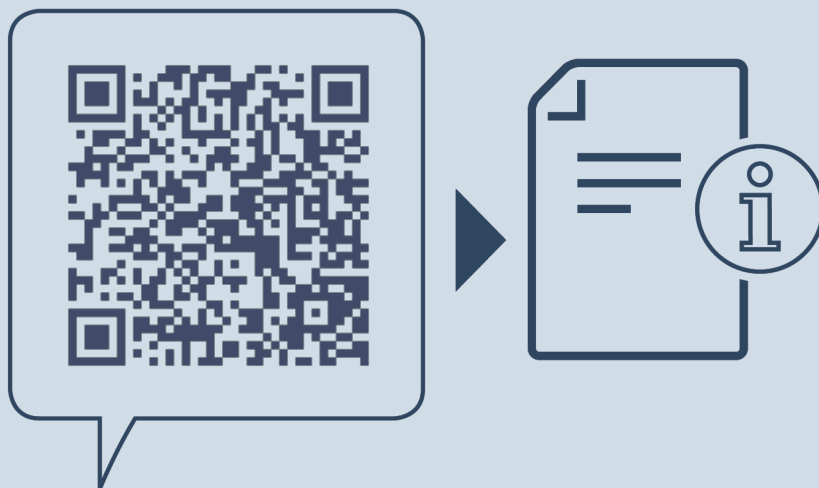


### ADVARSEL

Kjølemiddel- og oljelekkasje!

Brann. Kjølemiddelet er miljøvennlig, men brennbart. Oljen er også brennbar. Kjølemiddel- og oljelekkasje kan antennes ved tilstrekkelig høy konsentrasjon og kontakt med en ekstern varmekilde.

- ▶ Ikke skad rørene til kjølemiddelkretsen og kompressoren.
- ▶ Transporter bort apparatet uten skader.
- ▶ Avfallshåndter batterier, lamper og apparat etter de ovenfornevnte angivelsene.



[home.liebherr.com/fridge-manuals](https://home.liebherr.com/fridge-manuals)

**NO** Kjøleskap

Utgivelsesdato: 20231214

**Artikkelnr.-indeks: 7083572-00**

Liebherr-Hausgeräte Marica E00D  
Bezirk Plovdiv  
4202 Radinovo  
Bulgarien