

EWTdf 3553

Chłodziarka do win ze strefami temperatur z możliwością zabudowy
Vinidor



LIEBHERR

EWTdf 3553

Chłodziarka do win ze strefami temperatur
z możliwością zabudowy

Vinidor

↑
178
↓

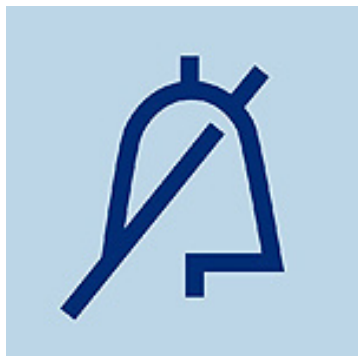


Konstrukcja	Drzwi wspólne / Urządzenia do zabudowy z panelem dekoracyjnym
Klasa efektywności energetycznej	G
Zużycie energii w ciągu 365 dni	162 / 0,443 kWh
Max. ilość butelek o poj. 0.75 l	80¹
Pojemność całkowita	259 l²
Poziom szum / Klasa emisji hałasu	32 dB(A) / B, SuperSilent
Klasa klimatyczna	SN-ST (+10 °C do +38 °C)
Częstotliwość / napięcie	50/60 Hz / 220-240 V-
Prąd znamionowy	1,5 A
Drzwi	Izolowane szklane drzwi / urządzenie do zabudowy z panelem dekoracyjnym
Wymiary niszy w cm (wys. / szer. / gł.)	177,2-178 / 56-57 / min. 55
Sterowanie	
Sterowanie	Wyświetlacz LCD, elektronika dotykowa Cyfrowy wyświetlacz temperatury dla 2 stref
Sygnal ostrzegawczy w przypadku awarii	optyczny i dźwiękowy
Alarm otwartych drzwi	dźwiękowy
Zabezpieczenie przed dziećmi	tak
Zalety wyposażenia	
Strefy temperatury	2
Zakres temperatury	+5 °C do +20 °C
Obiegi chłod. z własną regulacją	2
Wentylator	Chłodzenie konwekcyjne, filtr z węglem aktywowanym FreshAir, gwarantujący świeże powietrze
Oświetlenie wnętrza	Oświetlenie LED włączone na stałe, przyciemniane
Materiał półek	Półki z drewna bukowego
Ilość półek łącznie	10
Półki drewn.na szynach teleskop.	8
Kierunek otwierania drzwi	pravo wymienne
Kod EAN	9005382278956

¹ Te urządzenia przeznaczone są wyłącznie do przechowywania win. Maksymalna pojemność butelek typu Bordeaux (0,75 l) zgodnie z normą NF H 35-124 (wys.: 300,5 mm, Ø 76,1 mm).

² Zgodnie z rozporządzeniem UE 2019/2016 wskazujemy pojemność całkowitą jako liczbę całkowitą (zaokrągloną), a pojemność komory zamrażarki i komór na świeżą żywność z jednym miejscem po przecinku.

Cechy



Alarm drzwi

Akustyczny alarm drzwi uruchamia się w sytuacji, gdy drzwi zostaną otwarte na dłużej niż 60 sekund, żeby chronić przechowywaną żywność.



Zabezpieczenie przed dziećmi

Zabezpieczenie przed dziećmi zapobiega niezamierzonemu wyłączeniu urządzenia. Gdy jest aktywne, na wyświetlaczu MagicEye pojawia się symbol.



Możliwość zmiany kierunku otwierania drzwi

Fabrycznie drzwi w urządzeniach są zamontowane po prawej stronie. Kierunek otwierania drzwi można zmienić, dopasowując w ten sposób urządzenie do miejsca ustawienia.



Montaż frontu meblowego na drzwiach chłodziarki

Front meblowy jest trwale przytwierdzony do drzwi urządzenia (kuchenny front jest połączony bezpośrednio z drzwiami urządzenia).



Linia Vinidor

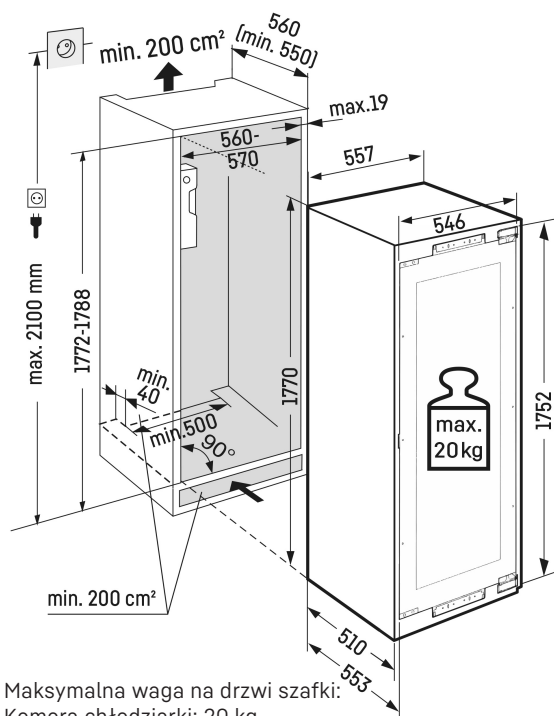
Urządzenia z linii Vinidor są niezwykle funkcjonalne za sprawą dwóch lub trzech komór do przechowywania wina. W każdej z nich można niezależnie i precyzyjnie ustawić temperaturę w zakresie od +5 °C do +20 °C. W urządzeniu z trzema komorami można jednocześnie przechowywać wina czerwone, białe i szampańskie w optymalnej temperaturze serwowania. Chłodziarki zapewniają również idealne warunki do długotrwałego przechowywania wina. Komory różnią się wielkością, a temperaturę w każdej z nich można dowolnie regulować. Dlatego te urządzenia sprawdzą się do



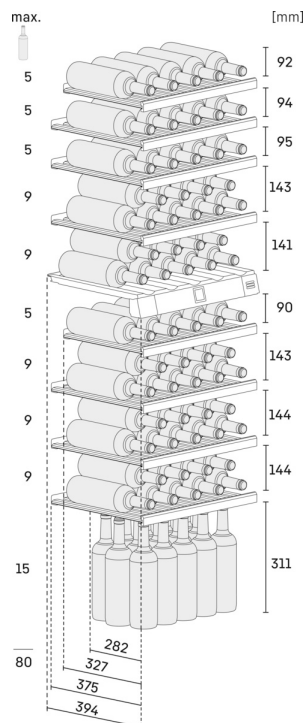
Filtr z węglem aktywowanym

Zapachy z otoczenia mogą negatywnie wpłynąć na długotrwałe przechowywane wina, dlatego chłodziarki są wyposażone w filtr FreshAir z węglem aktywowanym, który zapewnia doskonałą jakość powietrza wewnątrz urządzenia i jest łatwy do wymiany.

Rysunek techniczny



Maksymalna waga na drzwi szafki:
Komora chłodziarki: 20 kg



Produkty i ich szczegóły zostały przedstawione w celach reklamowych. Pomimo dotożenia wszelkich starań w celu zapewnienia dokładności wszystkich danych i informacji zawartych w niniejszej ulotce, firma Liebherr zastrzega sobie prawo do wprowadzania zmian bez uprzedzenia. Jeśli rzeczywiste wymiary, specyfikacje i wydajność urządzenia mają krytyczne znaczenie, zalecamy zapoznanie się z instrukcją montażu dotychczasową do danego urządzenia. Firma Liebherr nie ponosi odpowiedzialności za jakiegokolwiek szkody. (07.12.2023)

