

IRBd 5121

Beépíthető hűtőszekrény BioFresh-sel

◇ Plus



LIEBHERR

IRBd 5121

Beépíthető hűtőszekrény BioFresh-sel

◇ Plus

↑
178
↓

Építési mód	Fixen rögzített ajtó / integrálható beépíthető készülék
Energiahatékonysági osztály	D <small>A+ G</small>
Energiafogyasztás év/24 h	164 / 0,449 kWh
Teljes hűtött tér	275 l¹
Hűtött terek	Hűtőrész: 150,2 l / BioFresh rész: 98,2 l / Fagyasztórész: 27 l
Zajszint	34 dB(A)
Klímaosztály	SN-T (+10 °C ig +43 °C)
Beépítési méret cm-ben (Ma / Szé / Mé)	177,2-178,8 / 56-57 / min. 55
Vezérlés	
Vezérlés	Monokróm LCD-kijelző, érintőelektronika Digitális hőmérsékletkijelző a hűtőrészhez
Csatlakozó	SmartDeviceBox: opcionális tartozékként
Ajtóriasztás	optikai és akusztikus
Hűtőrész	
Ventilátor	PowerCooling FreshAir aktív-szén-szűrővel
Ajtó tárolópolcok	Műanyag ajtópolcok palacktartóval, Tojástartó, FlexCube
Palacktartó	Integrált palacktartó
Megvilágítás	Fény mindkét oldalon
BioFresh rekesz	3 BioFresh rekesz mit Teilauszug auf Teleskopschienen, 2 Fruit & Vegetable rekesz, 1 Meat & Dairy rekesz
Fagyasztórész	
Mélyhűtőfokozat	****
Fagyasztási teljesítmény 24 óra alatt	2 kg
Tárolási idő üzemzavar esetén	14 h
Jégkockatartó	1
A felszereltség előnyei	
Ajtónyitás iránya	jobb, átfordítható
Cserélhető ajtótütemés	igen
EAN	4016803113638

Tartozékok

988242901	FreshAir aktív-szén-szűrő
612526500	SmartDeviceBox
988245900	Vajadosboz
988246300	VarioSafe
743892200	VarioBox
988267100	FlexCube
988246200	Italállvány
988246600	3-as palacktartó

Jellemzők



Fruit & Vegetable rekesz

Ropogós saláta vagy eper: az érzékeny élelmiszerek különleges törődést igényelnek, hogy tovább frissek maradjanak. Erről gondoskodnak a BioFresh rekeszek. A „Fruit & Vegetable rekeszben” 0 °C-hoz közeli a hőmérséklet. A tartós páratartalomnak és szoros zárásnak köszönhetően itt különösen jól érzik magukat a csomagolatlan gyümölcsök és zöldségek. Semmit nem kell beállítania.



Meat & Dairy rekesz

Szeretné, ha a borjúfilé vagy a tej sokáig friss maradna? A BioFresh rekeszekkel ez nem probléma. A „Meat & Dairy rekeszben” 0 °C-hoz közeli a hőmérséklet, ami ideális feltételeket teremt az érzékeny élelmiszerek tárolásához. A legjobb az egészben: minden tökéletesen be van állítva gyárilag az azonnali használatához, Önnek már csak élveznie kell a frissességet.



Utólag beépíthető SmartDeviceBox

Szeretne felkészülni az okosotthonok világára? Liebherr készüléke támogatja ebben: utólag is beszerelhet egy SmartDeviceBox-ot, amellyel Liebherr készülékét az internethez csatlakoztathatja. A SmartDeviceBox néhány kézmozdulattal beépíthető, és használatával feltárul a digitális lehetőségek teljes univerzuma.



Érintőkijelző

Valóban megérint: az érintőkijelző segítségével egyszerűen és könnyedén kezelheti Liebherr készülékét. A kijelzőn valamennyi funkció áttekinthetően elrendezett. Finom érintéssel könnyen kiválaszthatja például a funkciókat, vagy ellenőrizheti a hűtőkészülék aktuális hőmérsékletét.



SoftSystem

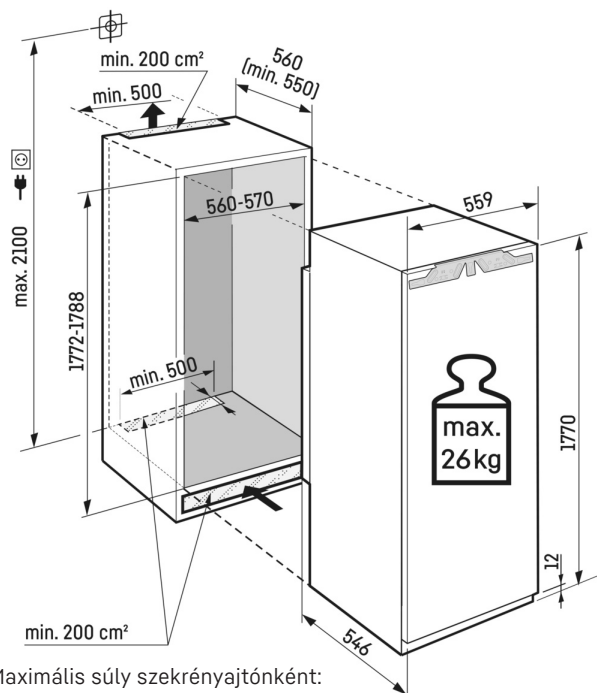
A reggelitől az éjszakai nassolásig számos alkalom kínálkozik a hűtőszekrény kinyitására, majd zárására. Liebherr készüléke felkészült erre: a SoftSystem révén finoman, biztonságosan, könnyen és halkán záródik a hűtőszekrény ajtaja. Közben az ajtó belsejében tárolt palackok stabilan állnak – semmi nem zörög és koccan.



Sütőlaptároló hely

Szeretné frissen tartani saját készítésű gyümölcstortáját? Vagy a sütéshez előkészített pizzát? Egyszerűen csak helyezze be a sütőlapot Liebherr készülékébe, amelyben bőven van hely egy sütőlap tárolásához. Különösen praktikus: a sütőlap 90°-os ajtónyitás esetén behelyezhető és kivehető.

Műszaki rajz



Maximális súly szekrényajtónként:
Hűtőrekesz: 26 kg

A termékek és azok adatai reklámcélból vannak beállítva. Bár minden erőfeszítést megteszünk a szórólapon szereplő adatok és információk pontosságának biztosítására, a Liebherr fenntartja a jogot a változtatásokra előzetes értesítés nélkül. Amennyiben a készülék tényleges méretei, specifikációi és teljesítménye döntő fontosságúak, javasoljuk, hogy ellenőrizze az adott készülékhez mellékelt telepítési útmutatót. A Liebherr nem vállal felelősséget az esetleges károkért. (13.12.2024)

