

# URPc 375i

Chladnička pro instalaci pod pultem

◻ Prime



# URPc 375i

Chladnička pro instalaci pod pultem

○ Prime



nische\_  
86-92.  
pdf



Konstrukce spotřebiče	Pevné dveře / Spotřebiče pro zabudování pod pracovní desku
Energetická třída	
Spotřeba energie za 365 dní/24 h	60 / 0,164 kWh
Celkový objem	133 l <sup>1</sup>
Hluk - akustický výkon	32 dB(A)
Klimatická třída	SN-T (+10 °C Do +43 °C)
Vnitřn rozměry v cm (V / Š / H)	86-92 / 60 / min. 56
<b>Ovládací prvky</b>	
Typ ovládání	2,4" TFT displej barevný, Touch- & Swipe Digitální ukazatel teploty
Rozhraní	SmartDeviceBox: zahrnutý
Alarm dveří	vizuální a akustický
Výstražný signál	vizuální a akustický
<b>Chladicí část</b>	
Ventilátor	PowerCooling s FreshAir Filtrem s aktivním uhlím
Materiál dveřních poliček	, variabilní zásobník na vejce, dóza na máslo
Osvětlení	LED stropní osvětlení
<b>Přednosti vybavení</b>	
Dveřní zarážka	Výsuv
Výměnná těsnění dveří	Ano
EAN	9005382254776

## Příslušenství

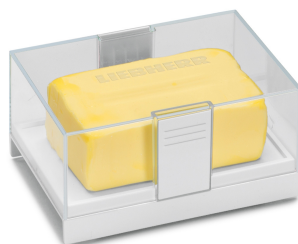
988242901	Filtr s aktivním uhlím FreshAir
988245900	Dóza na máslo
988267100	FlexCube
988246600	Polička na 3 láhve
909735100	3metrový síťový kabel typu F
909621400	Omezení otevírání dveří
988117200	Variabilní držák na vejce
840902201	Čistící prostředek na nerez ocel

## Funkce



### Misky na vejce 2v1

Máte rádi slepičí vejce? Vaše chladnička Liebherr také – proto má misky na vejce 2v1. Ty nabízí prostor nejen pro až 20 slepičích vajec, ale také pro 24 křepelčích vajec. Misky na vejce se skládají z vnější a vnitřní části, které lze do sebe variabilně zasouvat. Otočením misky se perforují křepelčí vejce.



### Dóza na máslo

I na dózu na máslo můžete klást vysoké nároky. Dóza by měla být nadčasově krásná a měla by dokonale zapadnout do vnitřních dveří chladničky. Přes průhledné víko vždy uvidíte, kolik másla zbývá. Víko a spodní díl, které lze mýt v myčce, do sebe navíc bezpečně zapadnou, takže dózu můžete nosit jednou rukou za víko.



### Filtr s aktivním uhlím FreshAir

Zápach některých potravin není vždy příjemný. Ale pro váš Liebherr to není problém. Díky filtru s aktivním uhlím FreshAir je ve vnitřním prostoru vždy čerstvý vzduch. Filtr je umístěn přímo u proudu vzduchu v tělese ventilátoru a maximálně neutralizuje zápach. Ukazatel vás upozorní na výměnu filtru.

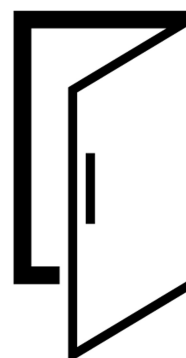


### Police GlassLine

Pokud v chladničce skladujete karafu nebo vysoké nádoby, nemusíte kvůli tomu odstraňovat hned celou skleněnou polici. Proč také? K dispozici je dělitelná skleněná police. Jednoduše zasunete přední polovinu skleněné police pod její zadní polovinu. Dopředu tak můžete postavit větší nádoby a stále budete mít dostatek místa pro další potraviny.

### Vybavení vhodné do myčky nádobí

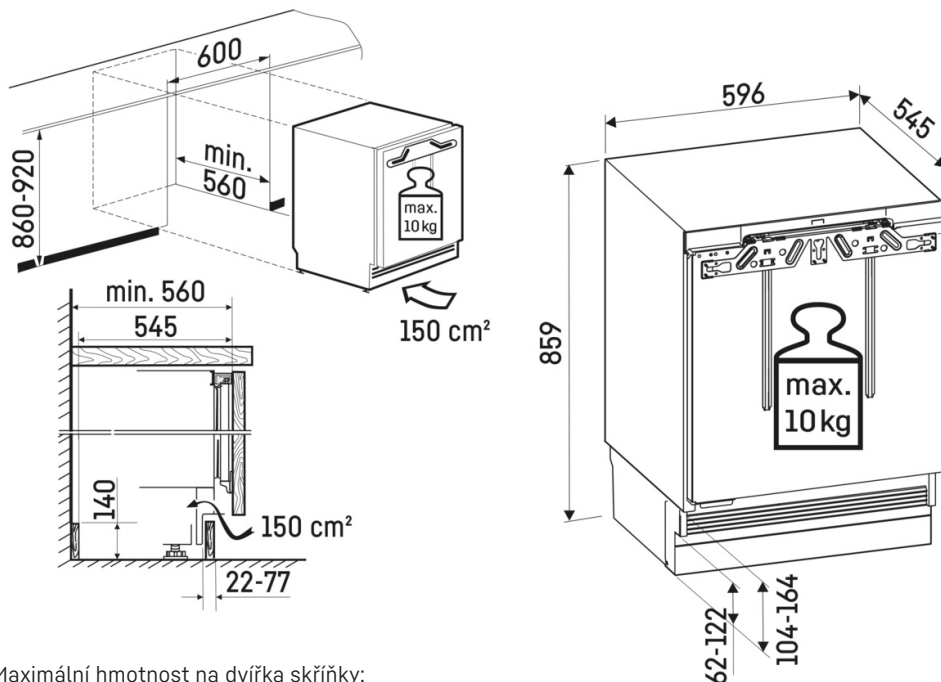
Vybavení vašeho spotřebiče Liebherr je dvojnásob praktické: Nejen, že zjednodušují každodenní používání, ale také se velmi snadno čistí. Musí se dóza na máslo, FlexSystem nebo miska na kostky ledu čistit? Jednoduše je pohodlně vložte do myčky. Budete tak mít čas i na jiné věci.



### Dveřní alarm

Dveřní alarm spotřebiče Liebherr zajistí, že neplýtváte energií a potraviny se nezkazí: pokud dveře spotřebiče zůstanou otevřené příliš dlouho, spustí se alarm – blikající světlo a výstražný tón. Sami si rozhodnete, co znamená „příliš dlouho“: podle nastavení se dveřní alarm spustí po jedné, dvou, nebo třech minutách.

# Technický výkres



Maximální hmotnost na dvířka skříňky:  
Chladicí oddíl: 10 kg

Výrobky a jejich údaje jsou inscenovány pro reklamní účely. Přestože je vynaloženo veškeré úsilí na zajištění správnosti všech údajů a informací v tomto letáku, společnost Liebherr si vyhrazuje právo na změny bez předchozího upozornění. Pokud jsou skutečné rozměry, technické údaje a výkon spotřebiče rozhodující, doporučujeme vám, abyste se seznámili s návodem k instalaci, který je přiložen k danému spotřebiči. Společnost Liebherr neručí za případné škody. (13.12.2024)

