
A 924 Heavy Lift Litronic

LIEBHERR

Pelle sur pneus



Génération
6

**Poids en ordre de
marche**
26 700–27 500 kg

Moteur
160 kW / 217 ch
Phase V
Tier 4 Final

**Capacité du
godet rétro**
0,75–1,70 m³

Caractéristiques techniques



Moteur diesel

Puissance selon norme ISO 9249	160kW (217 ch) à 1 700tr/min
Type	Liebherr D934
Conception	4 cylindres en ligne
Alésage / Course	122 / 150 mm
Cylindrée	7,0l
Mode de combustion	Diesel 4 temps Système d'injection Common-Rail Suralimenté avec refroidissement de l'air d'admission Réduction des gaz d'échappement
Filtration	Filtre à air sec avec séparateur primaire et élément de sécurité
Ralenti automatique	Contrôlé par capteur
Circuit électrique	
Tension	24 V
Batteries	2 x 135 Ah / 12 V
Alternateur	Triphasé 28 V / 140 A
Phase V	
Emissions de substances nocives	Selon la réglementation (EU) 2016/1628
Epuration des gaz d'échappement	La technologie SCRFilter Liebherr
Réservoir de carburant	330 l
Réservoir d'urée	46 l
Tier 4 Final	
Emissions de substances nocives	Conformément à la norme 40CFR1039 (EPA) / 13CCR (CARB)
Epuration des gaz d'échappement	La technologie SCR Liebherr
Option	Filtre à particules Liebherr
Réservoir de carburant	330 l
Réservoir d'urée	46 l



Système de refroidissement

Moteur diesel	Refroidissement par eau Installation réfrigérante compacte, contient le système de ventilation pour l'eau, huile hydraulique, l'air de suralimentation avec un ventilateur à réglage continu et thermostatique
----------------------	---



Commande

Système de répartition d'énergie	A l'aide de distributeurs hydrauliques avec des clapets de sécurité intégrés
Commande	
Rotation et équipement	Commande préalable hydraulique et pilotage proportionnel par manipulateur en croix
Translation	Pilotage électroproportionnel par pédale
Fonctions supplémentaires	Opérées par pédales à pilotage électroproportionnel ou par un interrupteur
Commande proportionnel	Transmetteur à action proportionnelle sur les manipulateurs en croix pour fonctions hydrauliques additionnelles



Circuit hydraulique

Pompe hydraulique	2 pompes de réglage à pistons axiaux Liebherr (construction à double)
Pour l'équipement et la translation	2 x 231 l/min
Débit max.	350 bar, PowerLift 380 bar
Pression max.	Pompe de réglage à pistons axiaux réversible, en circuit fermé
Pour l'orientation	140 l/min
Débit max.	420 bar
Pression max.	Système Confort Synchrone Liebherr (LSC) avec régulation électronique par puissance limite, débit mini des pompes à pression max., distribution de l'huile aux différents récepteurs proportionnelle à la demande, circuit d'orientation prioritaire et contrôle du couple
Régulation et commande des pompes	
Capacité du réservoir hydr.	175 l
Capacité du circuit hydr.	max. 430 l
Filtration	1 filtre dans le circuit retour, avec haute précision de filtration (5 µm)
Modes de travail	Adaptation de la puissance du moteur et de l'hydraulique selon les applications, à l'aide d'un présélecteur du mode de fonctionnement. Travaux particulièrement économiques et non nuisibles à l'environnement pour des rendements d'extraction max. et des applications difficiles
S (Sensitive)	Travaux de précision ou levage de charges
E (Eco)	Travaux particulièrement économiques et non nuisibles à l'environnement
P (Power)	Travaux performants avec une faible consommation
P+ (Power-Plus)	Destiné à un maximum de performances, aux opérations très lourdes et à un fonctionnement en continu
Réglage du régime et de la puissance	Adaptation en continu de la puissance du moteur et de l'hydraulique par l'intermédiaire du régime
Option	Tool Control : 20 débits et pressions réglables pour accessoires en option



Orientation

Entraînement	Moteur à pistons axiaux Liebherr en circuit fermé, Liebherr train planétaire
Couronne de rotation	Liebherr, étanche à billes et denture intérieure
Vitesse de rotation	0-10,0 tr/min en continu
Couple de rotation	76 kNm
Frein de blocage	Disques sous bain d'huile (à action négative)
Option	Frein de positionnement par pédale Frein mécanisme d'orientation Comfort

Cabine

Cabine	Structure de cabine de sécurité ROPS (système de protection au retournement) avec pare-brise entièrement ou partiellement escamotable sous le toit, projecteurs de travail intégré dans le toit, porte avec deux vitres latérales coulissantes, grand espace de rangement et nombreux vide-poches, suspension anti-vibrations, isolation phonique, vitrage en verre feuilleté teinté, pare-soleil indépendant pour le pare-brise et la lucarne de toit
Siège du conducteur Standard	Siège conducteur à suspension pneumatique avec accoudoirs réglables sur trois niveaux, appui-tête, ceinture abdominale, chauffage intégré, réglage manuel de hauteur indexé au poids du conducteur, réglage de l'inclinaison et de la longueur de l'assise, soutien mécanique des lombaires
Siège du conducteur Comfort (Option)	En complément aux équipements du siège Standard : suspension horizontale (blocage possible), réglage automatique de hauteur indexé au poids du conducteur, réglage du niveau d'amortissement, soutien pneumatique des lombaires, climatisation passive avec charbon actif
Siège du conducteur Premium (Option)	En complément aux équipements du siège Comfort : adaptation électronique à la corpulence (postajustement automatique), amortissement pneumatique basse fréquence, climatisation active avec charbon actif et ventilateur
Consoles	Manipulateurs avec console de commande et siège pivotant, console de commande à gauche rabattable
Commande et affichages	Grand écran couleur haute définition avec commande explicite par écran tactile, apte à la vidéo, de nombreuses possibilités de réglage, de contrôle et de surveillance (p. ex. climatisation, consommation de carburant, paramètres de la machine et des accessoires)
Climatisation	Climatisation automatique, fonction de ventilation, dégivrage et déshumidification rapides par simple pression sur un bouton, commande des clapets de ventilation par menu ; filtres pour l'air frais et l'air de circulation simples à remplacer et accessibles de l'extérieur ; unité de climatisation conçue pour des températures extérieures extrêmes, capteurs de rayonnement solaire pour températures extérieures et intérieures
Fluide frigorigène	R134a
Potentiel de réchauffement planétaire	1 430
Quantité à 25 °C	1 300g
Equivalent CO ₂	1,859t
Vibrations*	
Système main / bras	< 2,5 m/s ²
Corps entier	< 0,5 m/s ²
Incertitude de mesure	Selon norme EN 12096:1997

Châssis

Entraînement	Semi-automatique à 2 gammes de vitesse et ralentisseur intégré, moteur à pistons axiaux Liebherr avec robinet de freinage à double effet
Force de traction	129 kN
Vitesse de translation	0- 3,5 km/h en continu (tout terrain) 0- 7,0 km/h en continu (chantier) 0-13,0 km/h en continu (vitesse lente, route) 0-20,0 km/h en continu (route)
Mode de conduite	De type automobile avec pédale d'accélération en conduite sur route, fonction de régulateur de vitesse ; enregistrement en continu de la position de la pédale d'accélération, sur terrain accidenté et sur route
Essieux	Blocage hydraulique manuel ou automatique du pont directeur oscillant
Frein de service	Système de freinage à double circuit et accumulateur de pression ; freins à disques multiples à bain d'huile, sans jeu
Frein de travail automatique	Fonction automatique de démarrage (actionnement de la pédale) et d'immobilisation de la machine (blocage) ; le frein de travail retombe automatiquement - peut être combiné avec le blocage automatique de l'essieu oscillant
Frein de blocage	Disques sous bain d'huile (à action négative)
Types d'appui	Lame d'ancrage arrière + stabilisateurs avant Stabilisateurs arrière + lame d'ancrage avant Stabilisateurs arrière + avant
Châssis EW	2,75 m de large

Equipement

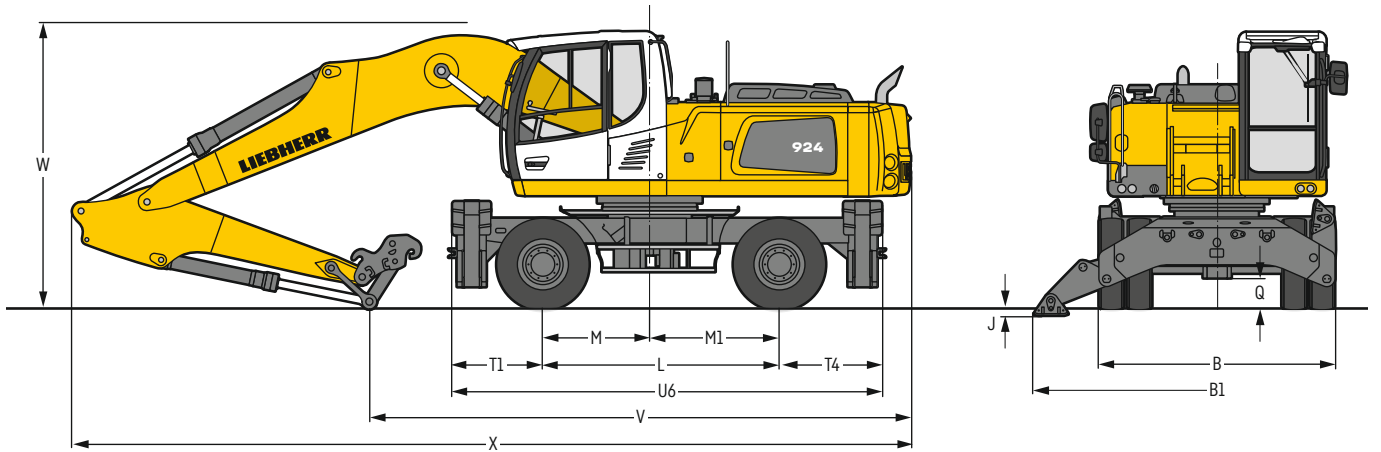
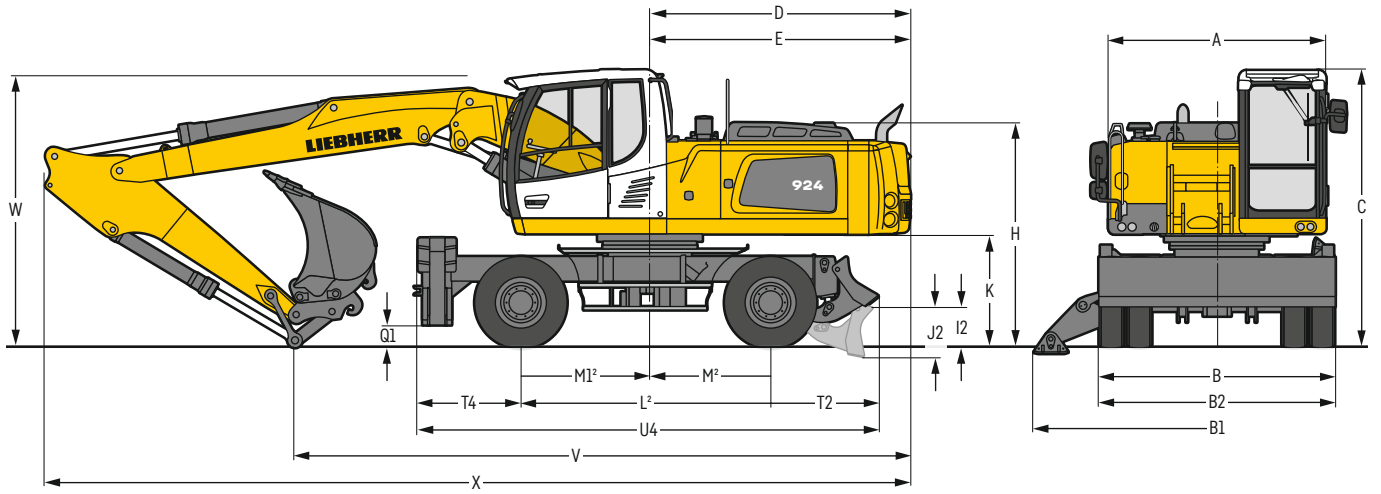
Conception	Tôles d'acier très résistantes aux points à forte sollicitation pour exigences extrêmes. Fixation robuste de qualité pour l'équipement et les vérins hydrauliques
Vérins hydrauliques	Vérins Liebherr avec système d'étanchéité et de guidage spécial et, suivant version, également avec protection de fin de course
Paliers	Etanches et d'entretien réduit

Machine complète

Graissage	Système Liebherr de graissage centralisé automatique, tourelle et équipement
Niveau sonore	
ISO 6396	72 dB(A) = L _{PA} (intérieur)
2000/14/CE	104 dB(A) = L _{WA} (extérieur)

* pour l'évaluation des risques conformément à la directive 2002/44/CE voir ISO/TR 25398:2006

Dimensions



	mm
A	2.525
B	2.750
B1	4.260
B2	2.750
C	3.220
D	3.030
E	3.030
H	2.605
I2	465
J	80
J2	590
K	1.280
L	2.750
L ²⁾	2.900
M	1.250
M ²⁾	1.400
M1	1.500
M1 ²⁾	1.500
Q	350
Q1	250
T1	1.040
T2	1.260
T4	1.190
U4	5.350
U6	4.980

²⁾ Version du châssis lame d'ancrage arrière + stabilisateurs avant

E = Rayon de rotation arrière

Pneumatiques 11.00-20

	Balancier	Flèche réglable hydr. 5,80 m HD	
		Lame arrière + stabilisateurs avant	Stabilisateurs arrière + avant
	m	mm	mm
V	2,25	7 800	7 800
	2,45	7 450	7 450
	2,65	7 150	7 150
	3,05	6 850	6 850
W	2,25	3 150	3 150
	2,45	3 150	3 150
	2,65	3 150	3 150
	3,05	3 200	3 200
X	2,25	10 100	10 100
	2,45	10 100	10 100
	2,65	10 100	10 100
	3,05	10 050	10 050

	Balancier	Flèche monobloc 5,65 m HD	
		Lame arrière + stabilisateurs avant	Stabilisateurs arrière + avant
	m	mm	mm
V	2,25	6 600	6 600
	2,45	6 450	6 450
	2,65	6 300*	6 300*
	3,05	6 900 ¹⁾²⁾	6 900 ¹⁾²⁾
W	2,25	3 250	3 250
	2,45	3 300	3 300
	2,65	3 350*	3 350*
	3,05	3 350 ¹⁾	3 350 ¹⁾
X	2,25	9 750	9 750
	2,45	9 750	9 750
	2,65	9 750*	9 750*
	3,05	9 800 ¹⁾	9 800 ¹⁾

Equipement représenté sur pont oscillant directeur

* Equipement orienté sur pont rigide. Dans ce cas les dimensions de transport sont améliorées

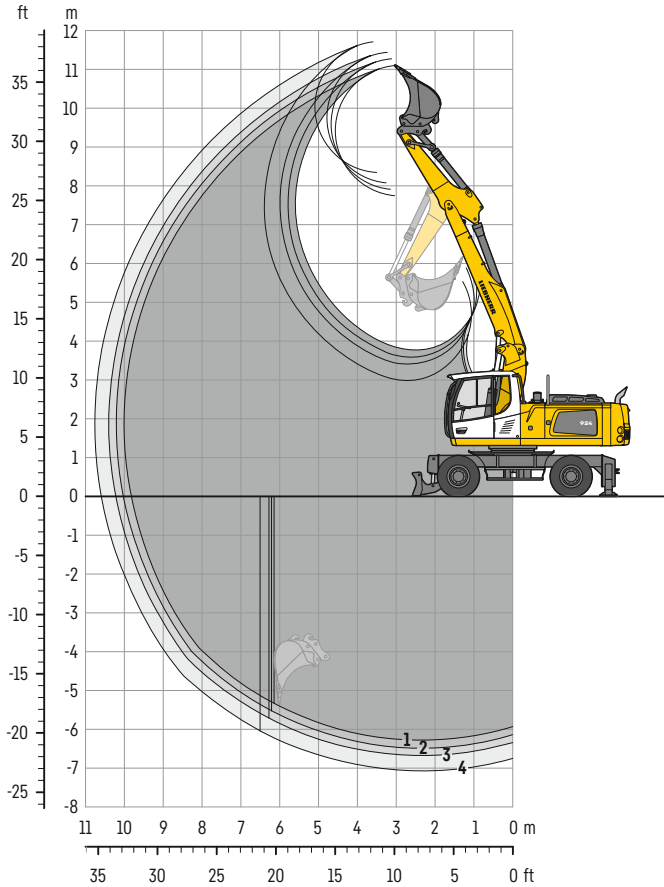
¹⁾ sans attache rapide

²⁾ Vérin de godet rétracté

W = Garde au sol max. incluant environ 150 mm de tuyauterie

Équipement rétro

avec flèche réglable hydrauliquement 5,80 m HD



Débattements

avec attache rapide		1	2	3	4
Longueur de balancier	m	2,25	2,45	2,65	3,05
Profondeur max. d'extraction	m	6,30	6,50	6,70	7,05
Portée max. au sol	m	9,85	10,05	10,25	10,60
Hauteur max. de déversement	m	7,75	7,90	8,05	8,35
Hauteur max. à la dent	m	11,10	11,25	11,45	11,70
Rayon de giration avant min.	m	3,25	3,15	3,10	3,15

Forces aux dents

sans attache rapide		1	2	3	4
Force de pénétration max. (ISO 6015)	kN	148,5	139,7	131,9	118,8
	t	15,1	14,2	13,4	12,1
Force de cavage max. (ISO 6015)	kN	169,6	169,6	169,6	169,6
	t	17,3	17,3	17,3	17,3

Force de cavage avec godet dérocteur

218,4 kN (22,3t)

Poids

Le poids en ordre de marche comprend la machine de base, 8 roues jumelées avec entretoises, flèche réglable hydrauliquement 5,80 m (HD), balancier 2,45 m, attache rapide SWA 48 et godet 1 400 mm / 1,35 m³.

Châssis	Poids (kg)
A 924 Heavy Lift Litronic avec lame arrière + stabilisateurs avant	27 100
A 924 Heavy Lift Litronic avec stabilisateurs arrière + avant	27 400

Godets rétro Stabilité (limitation à 75% de la charge de basculement statique conformément à la norme ISO 10567*)

Largeur de coupe mm	Capacité ISO 7451 ¹⁾ m ³	Poids kg	Stabilisateurs relevés				Lame arrière + stabilisateurs avant abaissés				Stabilisateurs arrière + avant abaissés			
			Longueur de balancier (m)				Longueur de balancier (m)				Longueur de balancier (m)			
			2,25	2,45	2,65	3,05	2,25	2,45	2,65	3,05	2,25	2,45	2,65	3,05
850 ²⁾	0,75	620	■	■	■	■	■	■	■	■	■	■	■	
1 050 ²⁾	0,95	710	■	■	■	■	■	■	■	■	■	■	■	
1 250 ²⁾	1,15	810	■	■	■	■	■	■	■	■	■	■	■	
1 400 ²⁾	1,35	850	■	■	■	■	■	■	■	■	■	■	■	
1 500 ²⁾	1,45	880	■	■	■	△	■	■	■	■	■	■	■	
1 600 ²⁾	1,55	940	■	■	△	△	■	■	■	■	■	■	■	
850 ³⁾	0,75	690	■	■	■	■	■	■	■	■	■	■	■	
1 050 ³⁾	0,95	800	■	■	■	■	■	■	■	■	■	■	■	
1 250 ³⁾	1,15	910	■	■	■	■	■	■	■	■	■	■	■	
1 400 ³⁾	1,35	960	■	■	■	■	■	■	■	■	■	■	■	
1 500 ³⁾	1,45	1 000	■	■	■	△	■	■	■	■	■	■	■	
1 600 ³⁾	1,55	1 060	■	■	△	△	■	■	■	■	■	■	■	
850 ⁴⁾	0,80	630	■	■	■	■	■	■	■	■	■	■	■	
1 050 ⁴⁾	1,05	720	■	■	■	■	■	■	■	■	■	■	■	
1 250 ⁴⁾	1,30	800	■	■	■	■	■	■	■	■	■	■	■	
1 400 ⁴⁾	1,50	870	■	■	■	△	■	■	■	■	■	■	■	
1 500 ⁴⁾	1,65	890	■	■	△	△	■	■	■	■	■	■	■	
1 600 ⁴⁾	1,70	950	■	△	△	△	■	■	■	■	■	■	■	

* Indications données à portée maximale sur une rotation de la tourelle à 360° avec l'essieu oscillant bloqué et sans attache rapide (Conformément à la norme ISO 10567 les valeurs correspondent à 75% de la charge de basculement statique ou 87% de la limite hydr.)

¹⁾ comparable avec SAE (avec dôme)

²⁾ Godet rétro à dents ³⁾ Godet rétro à dents en version HD ⁴⁾ Godet rétro à lame (existe également en version HD)

Poids spécifique max. des matériaux ■ = ≤ 1,8t/m³, ■ = ≤ 1,5t/m³, △ = ≤ 1,2t/m³, - = non autorisé

Forces de levage

avec flèche réglable hydrauliquement 5,80 m HD

Balancier 2,25 m

m	Châssis stabilisé		3,0 m		4,5 m		6,0 m		7,5 m		9,0 m		m		
	arrière	avant													
9,0	-	-											7,1*	7,1*	4,6
	Lame	Stab.		7,4*	7,4*								7,1*	7,1*	
7,5	-	-													6,4
	Lame	Stab.		8,6*	8,6*	5,9	7,5*						5,2	5,9*	
6,0	-	-													7,5
	Lame	Stab.		8,9*	8,9*	8,4*	8,4*	4,0	5,5				5,4*	5,4*	
4,5	-	-	16,1	16,7*	8,9	11,4*	6,0	7,9	4,1	5,6			3,4	4,7	8,2
	Lame	Stab.	16,7*	16,7*	11,4*	11,4*	8,8	9,0*	6,3	7,7*			5,3*	5,3*	
3,0	-	-	15,3	16,6*	8,6	11,8	5,9	7,8	4,1	5,6			3,1	4,3	8,6
	Lame	Stab.	16,6*	16,6*	13,2	13,3*	8,7	9,8*	6,3	7,9*			4,9	5,4*	
1,5	-	-	15,1	19,9*	8,9	8,9*	8,4*	8,4*	5,7*	5,7*			5,4*	5,4*	8,6
	Lame	Stab.	16,9*	16,9*	13,0	13,3*	9,8*	9,8*	7,6	7,9*			5,4*	5,4*	
0	-	-	19,9*	19,9*	13,0	14,3*	8,7	10,3*	6,0	8,1*			3,0	4,2	8,6
	Lame	Stab.	16,9*	16,9*	14,2	14,2*	10,3*	10,3*	7,6	8,1*			4,8	5,8*	
-1,5	-	-	14,6	22,9	14,3	14,3*	5,3	7,4	3,6	5,1			5,8*	5,8*	7,9
	Lame	Stab.	23,0*	23,0*	13,3	14,4*	8,5	10,5*	5,8	7,6*			6,1*	6,1*	
-3,0	-	-	14,5	23,6	7,8	11,4	5,0	7,1					3,9	5,3*	7,1
	Lame	Stab.	23,7*	23,7*	13,2	14,9*	8,1	9,7*	7,5	8,1*			4,9	6,4*	
-4,5	-	-	14,2	19,3*	7,5	9,8*							6,1*	6,1*	5,0
	Lame	Stab.	19,3*	19,3*	14,4*	14,4*	10,5	10,5*	7,3	7,6*			6,5	7,4*	

Balancier 2,45 m

m	Châssis stabilisé		3,0 m		4,5 m		6,0 m		7,5 m		9,0 m		m		
	arrière	avant													
9,0	-	-											6,4*	6,4*	4,9
	Lame	Stab.											7,7*	7,7*	
7,5	-	-													6,7
	Lame	Stab.											6,0	7,4*	
6,0	-	-													7,8
	Lame	Stab.											7,4*	7,4*	
4,5	-	-													8,4
	Lame	Stab.											8,0*	8,0*	
3,0	-	-	14,0*	14,0*	8,9	11,0*	5,9	7,9	4,1	5,6			3,2	4,5	8,8
	Lame	Stab.	14,0*	14,0*	11,0*	11,0*	8,8*	8,8*	6,4	7,6*			4,9*	4,9*	
1,5	-	-	15,3	16,9*	8,6	11,7	5,8	7,8	4,1	5,6			3,0	4,1	8,8
	Lame	Stab.	16,9*	16,9*	13,0*	13,0*	9,7*	9,7*	6,3	7,8*			4,7	5,0*	
0	-	-	15,1	19,4*	8,4	11,6	5,6	7,8	3,8	5,3			2,9	4,0	8,8
	Lame	Stab.	16,7*	16,7*	14,1*	14,1*	10,2*	10,2*	7,6	8,0*			4,6	5,3*	
-1,5	-	-	14,4	21,4*	8,2	11,2	5,3	7,5	3,6	5,1			5,3*	5,3*	8,6
	Lame	Stab.	19,4*	19,4*	13,0	14,2*	8,6	10,3*	6,0	8,0*			4,7	5,8*	
-3,0	-	-	14,6	22,7*	8,1	11,7	5,3	7,5	3,6	5,1			3,1	4,4	8,2
	Lame	Stab.	22,7*	22,7*	13,2	14,3*	8,5	10,4*	5,8	7,9*			5,1	5,9*	
-4,5	-	-	14,4	23,4	7,9	11,5	5,0	7,1					3,6	5,2	7,3
	Lame	Stab.	23,5*	23,5*	13,2	14,8*	8,1	10,1*	7,5	8,0*			5,2*	5,2*	

Balancier 2,65 m

m	Châssis stabilisé		3,0 m		4,5 m		6,0 m		7,5 m		9,0 m		m		
	arrière	avant													
9,0	-	-											5,9*	5,9*	5,3
	Lame	Stab.											5,9*	5,9*	
7,5	-	-													7,0
	Lame	Stab.											4,6	5,0*	
6,0	-	-													8,0
	Lame	Stab.											6,1*	7,1*	
4,5	-	-	9,9*	9,9*	8,9	9,6*	5,9	7,9	4,2	5,7			3,1	4,3	8,6
	Lame	Stab.	9,9*	9,9*	9,6*	9,6*	8,6*	8,6*	6,4	7,4*			4,5*	4,5*	
3,0	-	-	15,4	17,3*	8,6	11,7	5,8	7,7	4,1	5,6			2,8	4,0	9,0
	Lame	Stab.	17,3*	17,3*	12,7*	12,7*	8,6	9,5*	6,3	7,7*			4,6	4,6*	
1,5	-	-	15,0	19,0*	8,4	11,5	5,6	7,7	3,8	5,3			2,8	3,9	9,0
	Lame	Stab.	16,6*	16,6*	14,0*	14,0*	10,1*	10,1*	7,5	8,0*			4,8*	4,8*	
0	-	-	19,0*	19,0*	12,9	14,1*	8,6	10,2*	6,1	8,0*			4,5	5,3*	8,8
	Lame	Stab.	19,0*	19,0*	14,1*	14,1*	10,2	10,2*	7,5	8,0*			5,3*	5,3*	
-1,5	-	-	14,6	22,3*	8,1	11,7	5,4	7,5	3,6	5,1			3,0	4,2	8,4
	Lame	Stab.	22,3*	22,3*	13,1	14,2*	8,6	10,3*	5,8	8,0*			4,9	5,8*	
-3,0	-	-	14,3	23,2	7,9	11,5	5,0	7,1	3,5	5,0			3,4	4,9	7,6
	Lame	Stab.	23,3*	23,3*	13,3	14,6*	8,2	10,4*	5,5*	5,5*			5,1*	5,1*	
-4,5	-	-	14,2	22,1*	7,5	11,0							5,0	5,9*	5,9
	Lame	Stab.	22,1*	22,1*	12,3*	12,3*							5,9*	5,9*	

Balancier 3,05 m

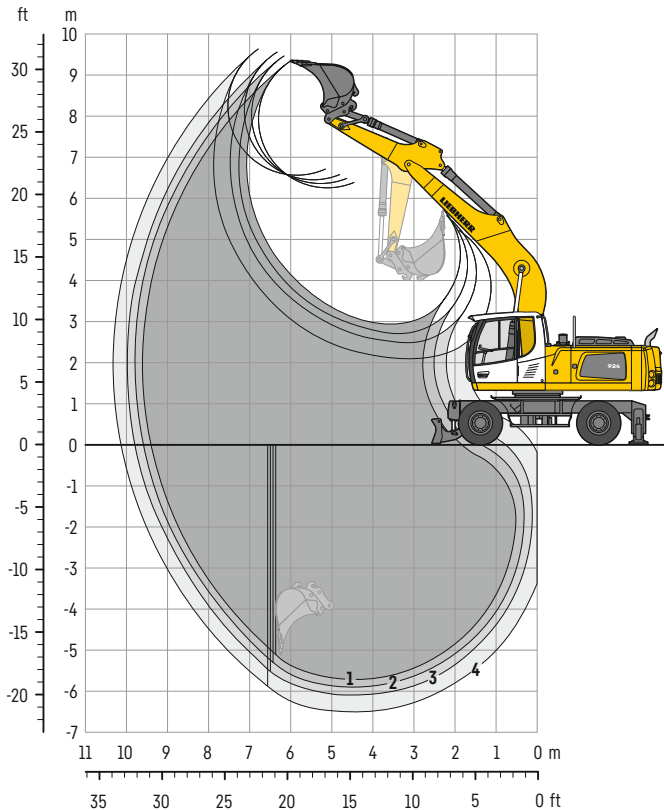
m	Châssis stabilisé		3,0 m		4,5 m		6,0 m		7,5 m		9,0 m		m		
	arrière	avant													
9,0	-	-											4,9*	4,9*	5,9
	Lame	Stab.											4,9*	4,9*	
7,5	-	-													7,4
	Lame	Stab.											6,1	6,4*	
6,0	-	-													8,4
	Lame	Stab.											6,4*	6,4*	
4,5	-	-													9,0
	Lame	Stab.											6,1	6,6*	
3,0	-	-	15,5	17,9*	8,6	11,8	5,8	7,7	4,2	5,7	2,9	3,9*	2,9	3,9*	9,3
	Lame	Stab.	17,9*	17,9*	12,1*	12,1*	8,6	9,1*	6,3	7,5*	4,6	5,6*	4,0*	4,0*	
1,5	-	-	15,0	16,7*	8,4	11,5	5,7	7,6	4,1	5,6	2,8	3,9	2,6	3,6	9,4
	Lame	Stab.	16,7*	16,7*	13,7*	13,7*	9,9*	9,9*	7,5	7,8*	5,6	6,4*	4,2	4,2*	
0	-	-	14,9	18,3*	8,3	11,4	5,7	7,6	3,9	5,4	2,7	3,8	2,6	3,7	9,2
	Lame	Stab.	18,3*	18,3*	12,8	14,0*	8,5	10,1*	6,1	7,9*	4,4	6,1*	4,2	4,5*	
-1,5	-	-	14,6	21,4*	8,1	11,6	5,4	7,6	3,7	5,1			2,7	3,9	8,8
	Lame	Stab.	21,4*	21,4*	13,0	14,1*	8,6	10,2*	5,9	8,0*			4,5	5,2*	
-3,0	-	-	14,3	22,9	7,9	11,5	5,0	7,2	3,5	5,0			3,1	4,5	8,0
	Lame	Stab.	23,0*	23,0*	13,2	14,4*	8,2	10,5*	5,7	6,9*			5,1*	5,1*	
-4,5	-	-	14,3	23,4	7,5	11,0	4,8	6,9					4,2	5,0*	6,6
	Lame	Stab.	23,5*	23,5*	12,8	13,7*	7,7*	7,7*					5,0*	5,0*	

Hauteur Rotation de 360° Dans l'axe Portée max. * Limitée par l'hydraulique

Les capacités de charge sont indiquées en tonnes (t) et mesurées au crochet de levage de l'attache rapide Liebherr SWA 48 sans accessoire, mais avec PowerLift 380 bar. Elles sont indiquées pour une rotation de la tourelle à 360°, sur une surface dure, horizontale et portant uniformément, avec l'essieu oscillant bloqué. Les valeurs dans l'axe du châssis (±15°) sont indiquées, pour la pelle non calée, avec essieu directeur à l'avant et, pour la pelle calée, avec essieu rigide à l'avant. Les valeurs sont déterminées pour la position optimale du vérin de réglage de la flèche. Les capacités de charge indiquées sont basées sur la norme ISO 10567 et correspondent au maximum à 75% de la charge de basculement statique ou 87% de la capacité de levage hydraulique ou sont limitées par la capacité de charge autorisée du crochet de levage de l'attache rapide (max. 12t). En cas de démontage de l'attache rapide, les capacités de charge peuvent être majorées de 226 kg. En harmonisation avec la norme européenne EN 474-5, les pelles hydrauliques doivent être équipées pour les travaux de levage de charge des dispositifs anti-rupture de flexibles conformes, d'un avertisseur de surcharge, d'un moyen de levage (p. ex. crochet de levage) et d'un tableau des abaques des charges.

Équipement rétro

avec flèche monobloc 5,65 m HD



Débattements

avec attache rapide		1	2	3	4
Longueur de balancier	m	2,25	2,45	2,65	3,05
Profondeur max. d'extraction	m	5,70	5,90	6,10	6,50
Portée max. au sol	m	9,40	9,60	9,80	10,15
Hauteur max. de déversement	m	6,35	6,45	6,55	6,70
Hauteur max. à la dent	m	9,35	9,45	9,55	9,65
Rayon de giration avant min.	m	3,90	3,70	3,45	3,15

Forces aux dents

sans attache rapide		1	2	3	4
Force de pénétration max. (ISO 6015)	kN	148,5	139,7	131,9	118,8
	t	15,1	14,2	13,4	12,1
Force de cavage max. (ISO 6015)	kN	169,6	169,6	169,6	169,6
	t	17,3	17,3	17,3	17,3

Force de cavage avec godet dérocteur

218,4 kN (22,3t)

Poids

Le poids en ordre de marche comprend la machine de base, 8 roues jumelées avec entretoises, flèche monobloc 5,65 m (HD), balancier 2,65 m, attache rapide SWA 48 et godet 1 400 mm / 1,35 m³.

Châssis	Poids (kg)
A 924 Heavy Lift Litronic avec lame arrière + stabilisateurs avant	26 700
A 924 Heavy Lift Litronic avec stabilisateurs arrière + avant	27 000

Godets rétro Stabilité (limitation à 75% de la charge de basculement statique conformément à la norme ISO 10567*)

Largeur de coupe mm	Capacité ISO 7451 ¹⁾ m ³	Poids kg	Stabilisateurs relevés				Lame arrière + stabilisateurs avant abaissés				Stabilisateurs arrière + avant abaissés			
			Longueur de balancier (m)				Longueur de balancier (m)				Longueur de balancier (m)			
			2,25	2,45	2,65	3,05	2,25	2,45	2,65	3,05	2,25	2,45	2,65	3,05
850 ²⁾	0,75	620	■	■	■	■	■	■	■	■	■	■	■	
1 050 ²⁾	0,95	710	■	■	■	■	■	■	■	■	■	■	■	
1 250 ²⁾	1,15	810	■	■	■	■	■	■	■	■	■	■	■	
1 400 ²⁾	1,35	850	■	■	■	■	■	■	■	■	■	■	■	
1 500 ²⁾	1,45	880	■	■	■	■	■	■	■	■	■	■	■	
1 600 ²⁾	1,55	940	■	■	■	■	■	■	■	■	■	■	■	
850 ³⁾	0,75	690	■	■	■	■	■	■	■	■	■	■	■	
1 050 ³⁾	0,95	800	■	■	■	■	■	■	■	■	■	■	■	
1 250 ³⁾	1,15	910	■	■	■	■	■	■	■	■	■	■	■	
1 400 ³⁾	1,35	960	■	■	■	■	■	■	■	■	■	■	■	
1 500 ³⁾	1,45	1 000	■	■	■	■	■	■	■	■	■	■	■	
1 600 ³⁾	1,55	1 060	■	■	■	△	■	■	■	■	■	■	■	
850 ⁴⁾	0,80	630	■	■	■	■	■	■	■	■	■	■	■	
1 050 ⁴⁾	1,05	720	■	■	■	■	■	■	■	■	■	■	■	
1 250 ⁴⁾	1,30	800	■	■	■	■	■	■	■	■	■	■	■	
1 400 ⁴⁾	1,50	870	■	■	■	■	■	■	■	■	■	■	■	
1 500 ⁴⁾	1,65	890	■	■	■	△	■	■	■	■	■	■	■	
1 600 ⁴⁾	1,70	950	■	■	■	△	■	■	■	■	■	■	■	

* Indications données à portée maximale sur une rotation de la tourelle à 360° avec l'essieu oscillant bloqué et sans attache rapide (Conformément à la norme ISO 10567 les valeurs correspondent à 75% de la charge de basculement statique ou 87% de la limite hydr.)

¹⁾ comparable avec SAE (avec dôme)

²⁾ Godet rétro à dents ³⁾ Godet rétro à dents en version HD ⁴⁾ Godet rétro à lame (existe également en version HD)

Poids spécifique max. des matériaux ■ = ≤ 1,8t/m³, ■ = ≤ 1,5t/m³, △ = ≤ 1,2t/m³, - = non autorisé

Forces de levage

avec flèche monobloc 5,65 m HD

Balancier 2,25 m

m	Châssis stabilisé		3,0 m		4,5 m		6,0 m		7,5 m		9,0 m		m
	arrière	avant											
9,0	-	-											
	Lame	Stab.											
7,5	-	-											
	Lame	Stab.										5,6*	5,6*
6,0	-	-											
	Lame	Stab.										5,6*	5,6*
4,5	-	-											
	Lame	Stab.										5,3*	5,3*
3,0	-	-											
	Lame	Stab.										5,3*	5,3*
1,5	-	-											
	Lame	Stab.										3,2	4,5
0	-	-											
	Lame	Stab.										6,6	7,0*
-1,5	-	-											
	Lame	Stab.										5,8	8,8*
-3,0	-	-											
	Lame	Stab.										7,1	9,3*
-4,5	-	-											
	Lame	Stab.										6,8	9,7*

Balancier 2,45 m

m	Châssis stabilisé		3,0 m		4,5 m		6,0 m		7,5 m		9,0 m		m
	arrière	avant											
9,0	-	-											
	Lame	Stab.											
7,5	-	-											
	Lame	Stab.										5,1*	5,1*
6,0	-	-											
	Lame	Stab.										5,9	7,4*
4,5	-	-											
	Lame	Stab.										5,3	7,4*
3,0	-	-											
	Lame	Stab.										5,3	7,4*
1,5	-	-											
	Lame	Stab.										5,6	7,7*
0	-	-											
	Lame	Stab.										5,6	7,7*
-1,5	-	-											
	Lame	Stab.										5,6	7,7*
-3,0	-	-											
	Lame	Stab.										5,6	7,7*
-4,5	-	-											
	Lame	Stab.										5,6	7,7*

Balancier 2,65 m

m	Châssis stabilisé		3,0 m		4,5 m		6,0 m		7,5 m		9,0 m		m
	arrière	avant											
9,0	-	-											
	Lame	Stab.											
7,5	-	-											
	Lame	Stab.											4,7*
6,0	-	-											
	Lame	Stab.											4,7*
4,5	-	-											
	Lame	Stab.											4,0
3,0	-	-											
	Lame	Stab.											4,7*
1,5	-	-											
	Lame	Stab.											4,0
0	-	-											
	Lame	Stab.											4,5*
-1,5	-	-											
	Lame	Stab.											4,5*
-3,0	-	-											
	Lame	Stab.											4,5*
-4,5	-	-											
	Lame	Stab.											4,5*

Balancier 3,05 m

m	Châssis stabilisé		3,0 m		4,5 m		6,0 m		7,5 m		9,0 m		m
	arrière	avant											
9,0	-	-											
	Lame	Stab.											
7,5	-	-											
	Lame	Stab.											4,1*
6,0	-	-											
	Lame	Stab.											4,1*
4,5	-	-											
	Lame	Stab.											4,1*
3,0	-	-											
	Lame	Stab.											4,1*
1,5	-	-											
	Lame	Stab.											4,1*
0	-	-											
	Lame	Stab.											4,1*
-1,5	-	-											
	Lame	Stab.											4,1*
-3,0	-	-											
	Lame	Stab.											4,1*
-4,5	-	-											
	Lame	Stab.											4,1*

Hauteur Rotation de 360° Dans l'axe Portée max. * Limitée par l'hydraulique

Les capacités de charge sont indiquées en tonnes (t) et mesurées au crochet de levage de l'attache rapide Liebherr SWA 48 sans accessoire, mais avec PowerLift 380 bar. Elles sont indiquées pour une rotation de la tourelle à 360°, sur une surface dure, horizontale et portant uniformément, avec l'essieu oscillant bloqué. Les valeurs dans l'axe du châssis (±15°) sont indiquées, pour la pelle non calée, avec essieu directeur à l'avant et, pour la pelle calée, avec essieu rigide à l'avant. Les capacités de charge indiquées sont basées sur la norme ISO 10567 et correspondent au maximum à 75% de la charge de basculement statique ou 87% de la capacité de levage hydraulique ou sont limitées par la capacité de charge autorisée du crochet de levage de l'attache rapide (max. 12t). En cas de démontage de l'attache rapide, les capacités de charge peuvent être majorées de 226 kg.

En harmonisation avec la norme européenne EN 474-5, les pelles hydrauliques doivent être équipées pour les travaux de levage de charge des dispositifs anti-rupture de flexibles conformes, d'un avertisseur de surcharge, d'un moyen de levage (p. ex. crochet de levage) et d'un tableau des abaques des charges.

Equipements

Godets curage de fossés

Godets curage de fossés Stabilité (limitation à 75% de la charge de basculement statique conformément à la norme ISO 10567*)

Largeur de coupe mm	Capacité ISO 7451 ¹⁾ m ³	Poids kg	Stabilisateurs relevés				Lame arrière + stabilisateurs avant abaissés				Stabilisateurs arrière + avant abaissés				
			Longueur de balancier (m)				Longueur de balancier (m)				Longueur de balancier (m)				
			2,25	2,45	2,65	3,05	2,25	2,45	2,65	3,05	2,25	2,45	2,65	3,05	
Flèche réglable hydrauliquement 5,80 m HD															
1 500 ³⁾	0,50	430	■	■	■	■	■	■	■	■	■	■	■	■	■
1 600 ²⁾	0,80	850	■	■	■	■	■	■	■	■	■	■	■	■	■
2 000 ²⁾	0,50	690	■	■	■	■	■	■	■	■	■	■	■	■	■
2 000 ³⁾	0,70	520	■	■	■	■	■	■	■	■	■	■	■	■	■
2 000 ²⁾	0,70	880	■	■	■	■	■	■	■	■	■	■	■	■	■
2 000 ³⁾	1,20	640	■	■	■	■	■	■	■	■	■	■	■	■	■
2 000 ²⁾	1,00	940	■	■	■	■	■	■	■	■	■	■	■	■	■
2 200 ²⁾	0,80	880	■	■	■	■	■	■	■	■	■	■	■	■	■
2 200 ²⁾	1,15	980	■	■	■	■	■	■	■	■	■	■	■	■	■
2 200 ²⁾	1,40	1 000	■	■	■	△	■	■	■	■	■	■	■	■	■
2 400 ²⁾	0,85	890	■	■	■	■	■	■	■	■	■	■	■	■	■
2 400 ³⁾	0,85	610	■	■	■	■	■	■	■	■	■	■	■	■	■
2 400 ³⁾	1,25	1 000	■	■	■	■	■	■	■	■	■	■	■	■	■
Flèche monobloc 5,65 m HD															
1 500 ³⁾	0,50	430	■	■	■	■	■	■	■	■	■	■	■	■	■
1 600 ²⁾	0,80	850	■	■	■	■	■	■	■	■	■	■	■	■	■
2 000 ²⁾	0,50	690	■	■	■	■	■	■	■	■	■	■	■	■	■
2 000 ³⁾	0,70	520	■	■	■	■	■	■	■	■	■	■	■	■	■
2 000 ²⁾	0,70	880	■	■	■	■	■	■	■	■	■	■	■	■	■
2 000 ³⁾	1,20	640	■	■	■	■	■	■	■	■	■	■	■	■	■
2 000 ²⁾	1,00	940	■	■	■	■	■	■	■	■	■	■	■	■	■
2 200 ²⁾	0,80	880	■	■	■	■	■	■	■	■	■	■	■	■	■
2 200 ²⁾	1,15	980	■	■	■	■	■	■	■	■	■	■	■	■	■
2 200 ²⁾	1,40	1 000	■	■	■	■	■	■	■	■	■	■	■	■	■
2 400 ²⁾	0,85	890	■	■	■	■	■	■	■	■	■	■	■	■	■
2 400 ³⁾	0,85	610	■	■	■	■	■	■	■	■	■	■	■	■	■
2 400 ³⁾	1,25	1 000	■	■	■	■	■	■	■	■	■	■	■	■	■

* Indications données à portée maximale sur une rotation de la tourelle à 360° avec l'essieu oscillant bloqué et sans attache rapide (Conformément à la norme ISO 10567 les valeurs correspondent à 75% de la charge de basculement statique ou 87% de la limite hydr.)

¹⁾ comparable avec SAE (avec dôme)

²⁾ inclinable 2 x 50°

³⁾ Godet de curage fixe

Poids spécifique max. des matériaux ■ = ≤ 1,8t/m³, ■ = ≤ 1,5t/m³, △ = ≤ 1,2t/m³, - = non autorisé

Equipements

Godets inclinables

Godets inclinables Stabilité (limitation à 75% de la charge de basculement statique conformément à la norme ISO 10567*)

Largeur de coupe mm	Capacité ISO 7451 ¹⁾ m ³	Poids kg	Stabilisateurs relevés				Lame arrière + stabilisateurs avant abaissés				Stabilisateurs arrière + avant abaissés			
			Longueur de balancier (m)				Longueur de balancier (m)				Longueur de balancier (m)			
			2,25	2,45	2,65	3,05	2,25	2,45	2,65	3,05	2,25	2,45	2,65	3,05
Flèche réglable hydrauliquement 5,80 m HD														
1 500 ²⁾	1,20	970	■	■	■	■	■	■	■	■	■	■	■	■
1 600 ²⁾	0,80	820	■	■	■	■	■	■	■	■	■	■	■	■
1 600 ²⁾	1,00	890	■	■	■	■	■	■	■	■	■	■	■	■
1 600 ²⁾	1,35	970	■	■	■	■	■	■	■	■	■	■	■	■
1 600 ²⁾	1,55	1 130	■	■	△	△	■	■	■	■	■	■	■	■
Flèche monobloc 5,65 m HD														
1 500 ²⁾	1,20	970	■	■	■	■	■	■	■	■	■	■	■	■
1 600 ²⁾	0,80	820	■	■	■	■	■	■	■	■	■	■	■	■
1 600 ²⁾	1,00	890	■	■	■	■	■	■	■	■	■	■	■	■
1 600 ²⁾	1,35	970	■	■	■	■	■	■	■	■	■	■	■	■
1 600 ²⁾	1,55	1 130	■	■	■	△	■	■	■	■	■	■	■	■

* Indications données à portée maximale sur une rotation de la tourelle à 360° avec l'essieu oscillant bloqué et sans attache rapide (Conformément à la norme ISO 10567 les valeurs correspondent à 75% de la charge de basculement statique ou 87% de la limite hydr.)

¹⁾ comparable avec SAE (avec dôme)

²⁾ inclinable 2 x 50°

Poids spécifique max. des matériaux ■ = ≤ 1,8t/m³, ■ = ≤ 1,5t/m³, △ = ≤ 1,2t/m³, - = non autorisé

Équipement

Châssis

Système de freinage à double circuit	●
Lame d'ancrage arrière + stabilisateurs avant	+
Frein de travail automatique	●
Pneumatiques (pneus jumelés) Mitas EM 22	●
Commande individuelle des stabilisateurs	+
Etages de vitesse de marche (quatre)	●
Soupapes de maintien sur les vérins d'appui	●
Transmission power-shift, semi-automatique	●
Frein de stationnement, sans entretien	●
Blocage automatique de l'essieu oscillant	●
Stabilisateurs arrière + lame d'ancrage avant	+
Stabilisateurs arrière + avant	+
Pneumatiques, variantes	+
Protection des tiges des vérins d'appui	+
Coffre de rangement gauche	●
Coffre de rangement droit	+
Châssis EW (voie large), largeur de 2,75 m	●
Outils, étendu	+

Tourelle

Phares à l'arrière de la tourelle, 2 unités, LED	+
Phare de travail de la tourelle, 1 unité, LED, droit	+
Système de ravitaillement avec pompe de remplissage de carburant	+
Sectionneur principal de l'installation électrique	●
Capot moteur à amortisseur pneumatique	●
Feu à double éclat, tourelle, LED	+
Portes de service verrouillables	●

Circuit hydraulique

Vanne d'arrêt entre réservoir hydraulique et pompe(s)	●
Points de contrôle de la pression	●
Accumulateur de pression pour abaissement contrôlé de l'équipement, moteur à l'arrêt	●
Filtre à huile hydraulique à haute précision de filtration	●
Huile hydraulique Liebherr de -20 °C à +40 °C	●
Huile hydraulique Liebherr, biodégradable	+
Huile hydraulique Liebherr, spéciale régions chaudes ou froides	+
Filtre en dérivation	+
PowerLift	●
Commutation circuit haute pression et vérin de godet	+
Commutation circuit haute pression et flèche réglable hydrauliquement	+

Moteur diesel

Antisiphonnage du carburant	+
Filtre à particules Liebherr*	+
Entraînement de ventilateur réversible, entièrement automatique	+
Préfiltre à air avec extraction des poussières	+
Coupe automatique du moteur (temps réglable)	+
Préchauffage carburant	+

Cabine

Vide poche	●
Stabilisation, commande proportionnelle sur le joystick gauche	●
Phares de travail sur cabine à l'arrière, LED	+
Phares de travail sur cabine à l'avant, halogène (sous protection pluie)	●
Phares de travail sur cabine à l'avant, LED (sur protection pluie)	+
Phares de travail sur cabine à l'avant, LED (sous protection pluie)	+
Rétroviseurs extérieurs, réglables élect. et chauffants	+
Affichage des heures de fonctionnement, visible de l'extérieur	●
Vitre de toit blindée en verre feuilleté	+
Frein mécanisme d'orientation Comfort, bouton sur le joystick gauche ou droit	+
Frein mécanisme d'orientation, commutateur à bascule du joystick droit	●
Siège du conducteur Standard	●
Siège du conducteur Comfort	+
Siège du conducteur Premium	+
Avertisseur de marche (avertit pour translation avant et arrière, déconnectable)	+
Extincteur	+
Pare-brise blindé en verre feuilleté, non rétractable	+
Pare-brise intégralement rétractable	●
Essuie-glace avant intermittents et lave-glace	●
Régulateur de vitesse	●
Tapis de sol caoutchouc	●
Eclairage intérieur	●
Pilotage par manipulateur	+
Joysticks Premium	+
Crochet portemanteau	●
Climatisation automatique	●
Indicateur de consommation carburant	●
Glacière électrique	+
Volant de direction, modèle épais (option à titre gratuit)	+
Colonne de direction à réglage horizontal	●
LiDAT, gestion de parcs de véhicules et de flottes	●
Sortie de secours par lunette arrière	●
Frein de positionnement	+
Commande proportionnelle	●
Radio Comfort, commande par unité d'affichage avec kit main libres	+
Pré-équipement radio	●
Avant-toit de cabine	●
Protection de cabine ROPS	●
Avertisseur sonore de marche arrière (retentit pour translation arrière, non déconnectable)	+
Feu à double éclat, sur cabine, LED	+
Vitres teintées	●
Essuie-glace, vitre de toit	+
Essuie-glace, vitre avant complète	●
Fenêtre coulissante sur la porte	●
Grille de protection toit FOPS	+
Grille de protection avant FGPS	+
Vitre de droite et pare-brise en verre feuilleté	●
Pare-soleil	+
Persienne	●
Chauffage autonome (programmeur)	+
Console de commande à gauche, rabattable	●
Anti-démarrage électronique	+
Allume-cigares	●



Equipement

Phares de travail sur flèche, 2 unités, halogène	●
Phares de travail sur flèche, 2 unités, LED	+
Phares de travail sur balancier, 2 unités, LED	+
Circuit haute pression y compris flexibles, conduite de retour sans pression et Tool Control	+
Limitation électronique de la hauteur	●
Position flottante vérins de flèche pour accessoires hydrauliques	+
Clapet de maintien de charge sur vérin de godet	+
Oeillet sur le balancier	+
Conduite supplémentaire de retour de l'huile de fuite pour accessoires	+
Gamme de godets de curage Liebherr	+
Attache rapide Liebherr, hydraulique ou mécanique	+
Gamme de godets inclinables Liebherr	+
Gamme de tiltrotateurs Liebherr	+
Gamme de grappins de tri Liebherr	+
Gamme de godets rétro Liebherr	+
Denture Liebherr	+
Gamme de grappins à deux coquilles Liebherr	+
Circuit moyenne pression y compris conduites	+
Flèche monobloc, HD version	+
Dispositif anti-rupture de flexibles sur vérins de flèche	●
Dispositif anti-rupture de flexibles sur vérin de balancier	●
Conduite de retour sans pression (inclu dans l'option circuit haute pression)	+
Raccord hydraulique pour accouplement rapide à l'extrémité du balancier	●
Système d'attache rapide LIKUFIX	+
Protection de la tôle inférieure du balancier	+
Tool Control, 20 réglages d'accessoires à sélectionner sur l'écran	+
Avertisseur de surcharge	●
Flèche réglable hydrauliquement, HD version	+



Machine complète

Graissage	
Graissage châssis, manuel - décentralisé (graisseurs)	●
Graissage châssis, manuel - centralisé (un point de graissage)	+
Système de graissage centralisé automatique, tourelle et équipement (sans système d'attache rapide et biellette)*	●
Graissage centralisé étendu pour attache rapide	+
Graissage centralisé étendu pour biellette	+
Peinture spéciale	
Peinture spéciale pour accessoires	+
Peinture spéciale, variantes	+
Surveillance	
Surveillance zone arrière avec caméra	●
Surveillance zone latérale avec caméra	●
Skyview 360° (caméra latérale non disponible)	+

● = Standard, + = Option

* = dépendant du pays

Les équipements ou accessoires d'autres fabricants ne peuvent être montés qu'avec l'autorisation de Liebherr.

Le Groupe Liebherr



Un acteur mondial et indépendant : plus de 70 ans de succès

C'est en 1949 que fut fondée l'entreprise Liebherr : avec le développement de la première grue à tour mobile du monde, Hans Liebherr jeta les bases d'une entreprise familiale fructueuse qui compte aujourd'hui plus de 150 sociétés réparties sur tous les continents et plus de 50 000 collaborateurs. La holding du Groupe est l'entreprise Liebherr-International AG, sise à Bulle (Suisse), dont les sociétaires sont exclusivement des membres de la famille Liebherr.

Leadership technologique et esprit pionnier

Liebherr se considère comme un pionnier. C'est dans cet esprit que l'entreprise contribue à façonner l'histoire de la technologie dans de nombreux secteurs. Aujourd'hui encore, les collaborateurs du monde entier partagent le courage du fondateur de l'entreprise et s'engagent à son instar sur des voies jusqu'alors inconnues. Ils sont unis par leur passion pour la technique et les produits fascinants, ainsi que leur volonté d'offrir des performances exceptionnelles à leurs clients.

Une gamme de produits très diversifiée

Liebherr compte parmi les plus grands fabricants mondiaux d'engins de construction, mais propose également des produits et services de grande qualité et à forte valeur ajoutée dans de nombreux autres domaines. La gamme de produits comprend les segments suivants : terrassement, machines de manutention, machines de fondations spéciales, secteur minier, grues mobiles sur pneus et sur chenilles, grues à tour, technique du béton, grues maritimes, aerospace et ferroviaire, technique d'engrenages et systèmes d'automatisation, réfrigérateurs et congélateurs, composants et hôtels.

Des solutions sur mesure et un bénéfice client maximal

Les solutions Liebherr se distinguent par une précision maximale, une excellente mise en œuvre et une longévité remarquable. La maîtrise de technologies clés permet aussi à l'entreprise de proposer à ses clients des solutions personnalisées. Chez Liebherr, l'orientation client ne s'arrête pas au produit. Elle englobe également des prestations de services qui font une véritable différence.

www.liebherr.com

Liebherr-Hydraulikbagger GmbH

Liebherrstraße 12 • 88457 Kirchdorf (Iller), Germany • Phone +49 7354 80-0
info.lhb@liebherr.com • www.liebherr.com • www.facebook.com/LiebherrConstruction