



Montaažikorraldus

Quality, Design and Innovation



home.liebherr.com/fridge-manuals



LIEBHERR

Üldised ohutusjuhised

Sisu

1	Üldised ohutusjuhised.....	2
2	Ülespanekutingimused.....	3
2.1	Ruum.....	3
2.2	Mitme seadme ülespanemine.....	3
2.3	Elektriühendus.....	3
3	Seadme mõõdud.....	4
4	Niši mõõdud.....	4
4.1	Sisemõõdud.....	4
5	Ventilatsiooninõuded.....	5
6	Seadme transportimine.....	5
7	Seadme lahtipakkimine.....	5
8	Seadme ülespanemine.....	5
8.1	Pärast ülespanemist.....	5
9	Pakendi utiliseerimine.....	5
10	Kasutatavate sümbolite selgitus.....	5
11	**** külmkambri uks*.....	6
11.1	Uksepiiraja ümberpaigutamine.....	6
12	Uksepiiraja vahetamine.....	6
13	Seadme paigaldamine nišši.....	8
14	Dekoorplaadi monteerimine.....	12
15	Dekoorplaadi monteerimine kompensatsiooni-sirmidega.....	12
16	Seadme ühendamine vooluvarustusega.....	13

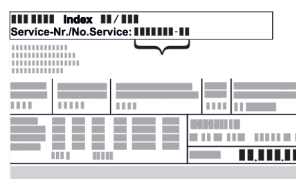
Tootja töötab pidevalt kõigi tüüpide ja mudelite edasiarendamise kallal. Palun mõistke, et peame jätma endale õiguse teha kuju, varustuse ning tehnoloogiaga seonduvaid muudatusi.

Sümbol	Selgitus
	<p>Lugege juhendit</p> <p>Et oma uue seadme kõiki eeliseid tundma õppida, lugege palun käesolevas korralduses esitatud juhised tähelepanelikult läbi.</p>
	<p>Täielik juhend internetis</p> <p>Põhjaliku juhendi leiata internetist juhendi esiküljel asuva QR koodi kaudu või sisestades teenindusnumbri leheküljel home.liebherr.com/fridge-manuals.</p> <p>Teenindusnumbri leiata tüübisildilt:</p>  <p style="text-align: right;"><i>Fig. Näitlik kujutis</i></p>
	<p>Seadme kontrollimine</p> <p>Kontrollige kõiki osi transpordikahjustuste suhtes. Pöörduge reklamatsioonide korral edasimüüja või klienditeeninduse poole.</p>
	<p>Kõrvalekalded</p> <p>Juhend kehtib mitmele mudelile, on võimalikud kõrvalekaldeid. Lõigud, mis kehtivad ainult teatud kindlate seadmete kohta, on tähistatud tärniga (*).</p>




Sümbol	Selgitus
	<p>Tegevusjuhised ja tegevustulemused</p> <p>Tegevuskorraldused on tähistatud ▶-ga.</p> <p>Tegevustulemused on tähistatud ▷-ga.</p>
	<p>Videod</p> <p>Seadmete kohta on videod saadaval Liebherr-Hausgeräte YouTube'i kanalil.</p>

1 Üldised ohutusjuhised

- Säilitage käesolevat montaažikorraldust hoolikalt, et saaksite igal ajal järele vaadata.
- Kui annate seadme edasi, siis andke järgmisele omanikule ka käesolev montaažikorraldus.
- Lugege seadme nõuetekohaseks ja turvaliseks kasutamiseks enne installatsiooni ning kasutamist hoolikalt käesolevat montaažikorraldust. Järgige alati selles sisalduvaid korraldusi, ohutusjuhiseid ja hoiatusjuhiseid. See on oluline, et saaksite seadet turvaliselt ja laitmatult installeerida ning käitada.
- Lugege esmalt üldisi ohutusjuhiseid käesoleva montaažikorralduse juurde kuuluva **kasutuskorralduse** peatükis "Üldised ohutusjuhised" ja järgige neid. Kui Te ei leia enam **kasutuskorraldust** üles, siis saate **kasutuskorralduse** internetis teenindusnumbri sisestamisega aadressilt home.liebherr.com/fridge-manuals alla laadida. Teenindusnumbri leiata tüübisildilt:



- Järgige hoiatusjuhiseid ja edasisi spetsiifilisi juhiseid teistes peatükkides, kui installate seadet:

	OHT	tähistab vahetult ohtlikku olukorda, mis toob eiramise korral kaasa surma või rasked kehavigastused.
	HOIATUS	tähistab ohtlikku olukorda, mis võib eiramise korral tuua kaasa surma või rasked kehavigastused.
	ETTEVAATUST	tähistab ohtlikku olukorda, mis võib eiramise korral tuua kaasa kerged või keskmise tugevusega kehavigastused.
	TÄHELEPANU	tähistab ohtlikku olukorda, mis võib eiramise korral tuua kaasa materiaalseid kahjusid.

Märkus	tähistab kasulikke juhiseid ja vihjeid.
--------	---

2 Ülespanekutingimused



HOIATUS

Tulekahju oht niiskuse tõttu!

Kui voolu all olevad osad või võrguühendusjuhe niiskeks läheb, siis või tekkida lühis.

- ▶ Seade on töötatud välja suletud ruumides kasutamiseks. Ärge kasutage külmikut õues, niiskes ega veepritsmete läheduses.

Sihtotstarbekohane kasutus

- Pange seade üles ja kasutage seda eranditult suletud ruumides.
- Käitage seadet ainult paigaldatud seisundis.

2.1 Ruum



HOIATUS

Väljatungiv külmaaine ja õli!

Tulekahju. Sisalduv külmaaine on keskkonnasõbralik, kuid põlemisvõimeline. Sisalduv õli on samuti põlemisvõimeline. Eralduv külmaaine ja õli võivad vastavalt kõrge kontsentratsiooni korral ja eksternse soojusallikaga kokkupuutel süttida.

- ▶ Ärge kahjustage külmaaineringluse torustikke ja kompressorit.

- Kui seade pannakse üles väga niiskesse ümbrusse, siis võib seadme välisküljele kondensvesi tekkida. Pöörake ülespanekukohas alati tähelepanu heale toite- ja heitventilatsioonile.
- Mida rohkem külmaainet seadmes on, seda suurem peab olema ruum, milles seade seisab. Liiga väikestes ruumides võib lekke korral põlemisvõimeline gaasi-õhu segu tekkida. Iga 8 g külmaaine kohta olema ülespanekuruum vähemalt 1 m³ suurusega. Andmed sisalduva külmaaine kohta on esitatud seadme sisemuses asuval tüübisildil.

2.1.1 Aluspind ruumis

- Põrand peab olema seismiskohas horisontaalne ja tasane.
- Kui paigaldate seadet kööginõu, mis seisab ebataasasel põrandal: nivelleerige kööginõu.

2.1.2 Positsioneerimine ruumis

- Ärge pange seadet üles vahetu päikesekiirguse kätte, pliidi, küttekeha vms lähedusse.
- Paigaldage seade ainult stabiilselt seisvasse mööblisse.

2.2 Mitme seadme ülespanemine

TÄHELEPANU

Kahjustuste oht kondensvee tõttu!

- ▶ Ärge paigaldage külmikut vahetult teise külmiku/sügavkülmiku kõrvale.

TÄHELEPANU

Kahjustusoht kondensvee tõttu!

- ▶ Ärge pange seadet üles vahetult teise külmiku/sügavkülmiku kõrvale.

Seadmed töötati välja erinevate ülespanemisviiside jaoks. Kombineerige seadmeid eranditult siis, kui seadmed on selleks välja töötatud. Järgmine tabel näitab võimalikku ülespanemisviisi olenevalt mudelist:

Ülespanemisviis	Mudel
Single	Kõik mudelid
Side-by-Side (SBS)	Mudelid, mille mudelinimetus algab tähega S ...
Ülestikku	Mudeleid maksimaalse niiskõrguseni 880 mm ja köetava laega saab «ülestikku» üles panna. Ülemine seade: maksimaalse niiskõrguseni 140 mm

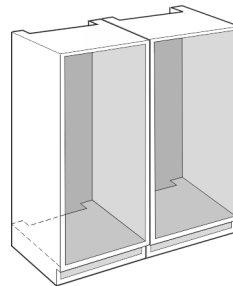


Fig. 1

Paigaldage iga seade eraldi mööbliniši.

2.3 Elektriühendus



HOIATUS

Tulekahju oht asjatundmatu ülespanemise tõttu!

Kui võrgukaabel või pistik puudutab seadme tagaseina, siis võib seadme vibratsioon võrgukaablit või pistikut kahjustada nii, et see põhjustab lühise.

- ▶ Pöörake tähelepanu sellele, et võrgukaablit ei kiiluta seadme alla kinni, kui panete seadet üles.
- ▶ Pange seade nii üles, et see ei puudutaks pistikuid ega võrgukaableid.
- ▶ Ärge ühendage seadet tagaosas asuvate pistikupesadega.
- ▶ Ärge paigutage ega käitage mitmikpistikupesi või -jaotusliiste ja teisi elektroonilisi seadmeid (nagu nt halogeen-trafod) seadmete tagaküljel.

Seadme mõõdud

3 Seadme mõõdud

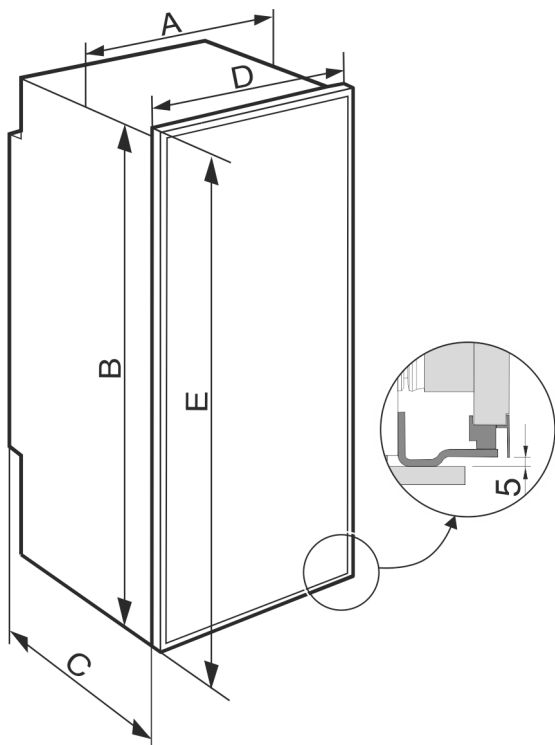


Fig. 2

DR.. 39..	
A (mm)	557
B (mm)	872
C (mm)	512
D (mm)	591
E (mm)	888

DR.. 41..	
A (mm)	557
B (mm)	1213
C (mm)	512
D (mm)	591
E (mm)	1232

4 Niši mõõdud

4.1 Sisemõõdud

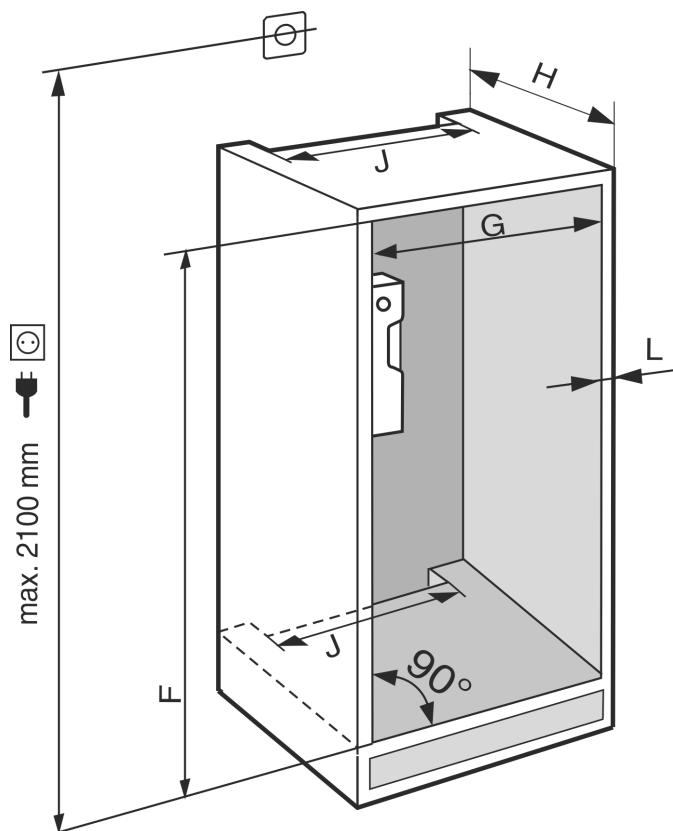


Fig. 3

DR.. 39..	
F (mm)	874 kuni 880
G (mm)	560 kuni 570
H (mm)	min 550, soovitatud 560
J (mm)	min 500
L (mm)	max 19

DR.. 41..	
F (mm)	1216 kuni 1226
G (mm)	560 kuni 570
H (mm)	min 550, soovitatud 560
J (mm)	min 500
L (mm)	max 19

Deklareeritud energiatarve määrati kindlaks köögimööbli sügavusega 560 mm . Seade on köögimööbli sügavuse 550 mm puhul täielikult talitlusvõimeline, ent veidi kõrgema energiatarbega.

- ▶ Kontrollige naabermööbli seinapaksust: See peab olema min 16 mm .
- ▶ Paigaldage seade ainult stabiilsesse, seisukindlasse köögimööblisse. Kindlustage mööbel ümberkukkumise vastu.
- ▶ Joondage köögimööbel vesiloodi ja märknurgiku abil välja ning kompenseerige vajaduse korral allapanemisega.
- ▶ Tehke kindlaks, et mööbli põhi ja külgseinad paiknevad üksteise suhtes täisnurja all.

5 Ventilatsiooninõuded

TÄHELEPANU

Kinnikaetud ventilatsioonivad!

Kahjustused. Seade võib üle kuumeneda, mis võib lühendada erinevate seadmeosade eluiga ja põhjustada talitluspiiranguid.

- ▶ Pöörake alati tähelepanu heale mõlemasuunalisele ventilatsioonile.
- ▶ Hoidke ventilatsioonivad või -võred seadme korpuses ja köögimööblis (sisseehitatud seade) alati vabad.
- ▶ Hoidke ventilaatori õhupilud alati vabad.

Pidage ventilatsiooniristlõigetest tingimata kinni:

- Ventilatsioonišahti sügavus mööbli tagaseinas peab olema min 38 mm.
- Toite- ja heitventilatsiooni ristlõiked peavad olema mööbli soklis ning ümbrismööbli ülaosas min 200 cm².
- Põhimõtteliselt kehtib: Mida suurem on ventilatsiooni ristlõige, seda energiasäästlikumalt seade töötab.

Seadme käitamiseks on vajalik piisav toite- ja heitventilatsioon. Tehase poolt ettenähtud ventilatsioonivõred tagavad seadmel efektiivse ventilatsiooniristlõike 200 cm². Kui asendate ventilatsioonivõred ilukattega, siis peab see olema vähemalt sama suurusega või suurem kui tootja ventilatsioonivõre ventilatsiooniristlõige.

6 Seadme transportimine

Järgige seadme transportimisel:

- ▶ Transportige seadet püstiselt.
- ▶ Transportige seadet kahe inimesega.

Esmakordsel käikuvõtmisel:

- ▶ Transportige seadet pakendatult.

Seadme transportimisel pärast esmakordset käikuvõtmist (nt kolimine või puhastus):

- ▶ Tühjendage seade.
- ▶ Kindlustage üks soovimatu avanemise vastu.

7 Seadme lahtipakkimine

Pöörduge seadmel esinevate kahjustuste korral viivitamatult - enne külgeühendamist - tarnija poole.

- ▶ Kontrollige seadet ja pakendit transpordikahjustuste suhtes. Pöörduge viivitamatult tarnija poole, kui kahtlustate mingeid kahjusid.
- ▶ Eemaldage seadme tagaküljelt ja külgeintelt kõik materjalid, mis võivad nõuetekohast ülespanemist või toite- ning heitventilatsiooni takistada.
- ▶ Eemaldage seadmelt kõik kaitsekiled. Ärge kasutage seejuures tippeid või teravaid esemeid!

8 Seadme ülespanemine



ETTEVAATUST

Vigastusoht raske seadme tõttu!

- ▶ Transportige seade kahe inimesega selle ülespaneku kohta.



HOIATUS

Vigastus- ja kahjustusoht ebastabiilse seadme tõttu! Seade võib ümber kukkuda.

- ▶ Kinnitage seade vastavalt korraldustele.



HOIATUS

Tulekahju ja kahjustuste oht!

- ▶ Külmikule ei tohi asetada soojust eraldavaid seadmeid nagu nt mikrolaineahju, rösterit jms!

Laske seade võimaluse korral spetsialistil köögimööblisse sisse ehitada.

Ärge pange seadet üles ilma abita.

8.1 Pärast ülespanemist

- ▶ Eemaldage kõik transpordikindlustuse osad.
- ▶ Puhastage seade (vt kasutuskorraldust, Seadme puhastamine).

9 Pakendi utiliseerimine



HOIATUS

Lämbumisoht pakendimaterjali ja kilede tõttu!

- ▶ Ärge lubage lastel pakendimaterjaliga mängida.



Pakend on valmistatud taaskäideldavast materjalist:



- Lainepapp/papp
- Vahtpolüstüroolist detailid
- Polüetüleenist kiled ja kotid
- Polüpropüleenist sidumisliindid
- Polüetüleenist klaasiga naeltega koostatud puitraam*
- ▶ Viige pakendimaterjal ametlikku jäätmekogumispunkti.

10 Kasutatavate sümbolite selgitus

	Selle tegevussammu puhul valitseb vigastusoht! Järgige ohutusjuhiseid!
	Korraldus kehtib mitmele mudelile. Teostage see samm ainult siis, kui see Teie seadme kohta kehtib.
	Palun järgige montaaži kohta põhjalikku kirjeldust korralduse tekstiosas.
	Lõik kehtib kas üheükselisele seadmele või kaheükselisele seadmele.
	valige alternatiivide vahel: Parema uksepiirajaga või vasaku uksepiirajaga seade.
	Montaažisamm on vajalik IceMakeri ja / või InfinitySpringi puhul.

**** külmkambri uks*

	Vabastage ainult kruvisid või pingutage kergelt kinni.
	Pingutage kruvid tugevasti kinni.
	Kontrollige, kas järgnev töösamm on Teie mudelil vajalik.
	Kontrollige kasutatud detailide õiget montaaži / õiget istu.
	Mõõtke etteantud mõõt üle ja korri-geerige vajaduse korral.
	Tööriist montaažiks: meetripulk
	Tööriist montaažiks: akutrell ja otsak TORX® 20
	Tööriist montaažiks: vesilood
	Tööriist montaažiks: lihtvõti VM 7 ja VM 10 SW7 SW10
	Selleks töösammuks vajatakse kahte inimest.
	Töösamm leiab seadmel aset märgis- tatud kohas.
	Abivahend montaažiks: õmblusniit
	Abivahend montaažiks: mõõtnurgik
	Abivahend montaažiks: kruvikeeraja
	Abivahend montaažiks: käärid

	Abivahend montaažiks: marker, kustutatav
	Kaaspakend: võtke detailid välja
	Utiliseerige enam mittevajalikud detailid asjatundlikult.

11 **** külmkambri uks*

Te saate **** külmkambri ukse uksepiiraja vahetusel lihtsa võttega ümber paigutada. Kui võimalik, avage jahutusseadme ust rohkem kui 115° (1), siis saate külmkambrit avada ka uksepiirajat vahetamata. Seadmeukse väiksema avanemisnurga (2) korral osutub vajalikuks uksepiiraja ümber paigutada.

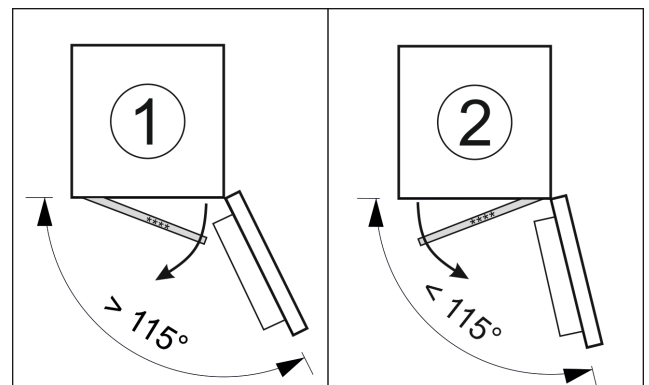


Fig. 4

11.1 Uksepiiraja ümberpaigutamine

Uksepiiraja ümberpaigutamise liugur asub **** külmkambri ukse all.

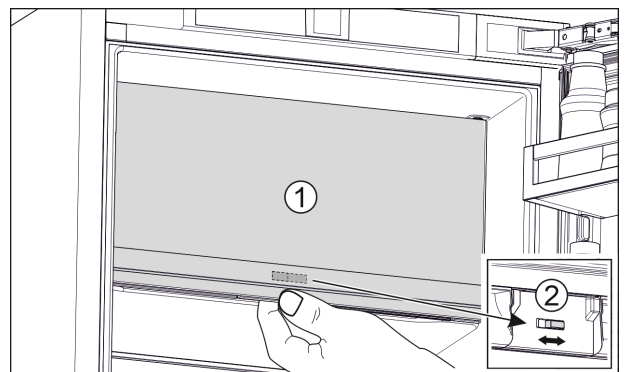


Fig. 5

- ▶ Sulgege **** külmkambri uks (1).
- ▶ Haarake **** külmkambri uksest altpoolt kinni.
- ▶ Lükake liugurit (2) kas paremale või vasakule.

12 Uksepiiraja vahetamine

Tööriistad

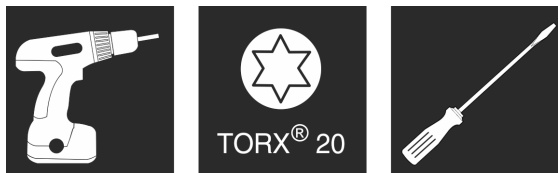


Fig. 6

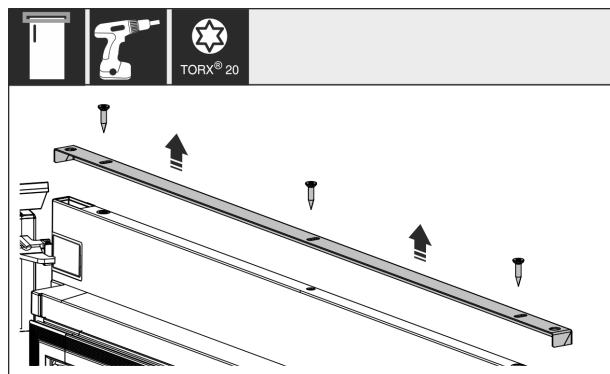


Fig. 7

- Kruvige liist seadmeukse ülaküljelt maha.

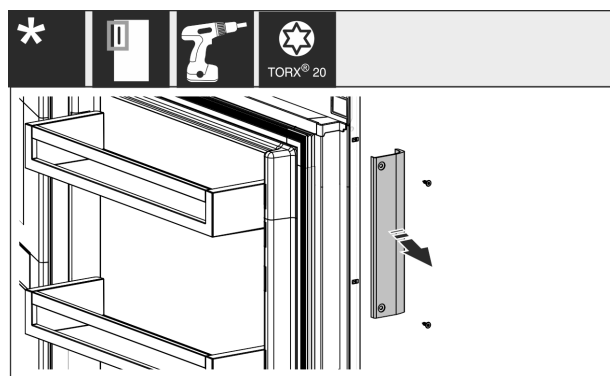


Fig. 8

- Kui juba monteeritud, siis kruvige käepide maha ja pange koos juurdekuuluvate kruvidega kõrvale.

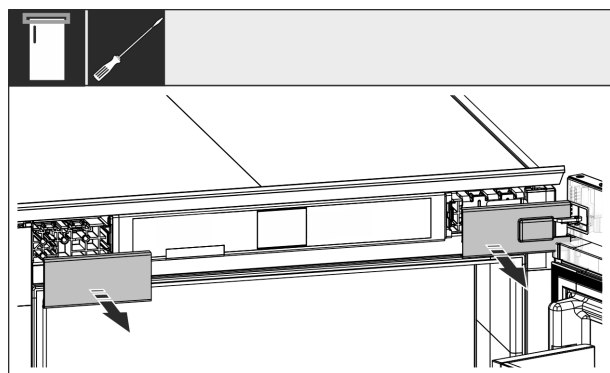


Fig. 9

- Võtke katted ära.

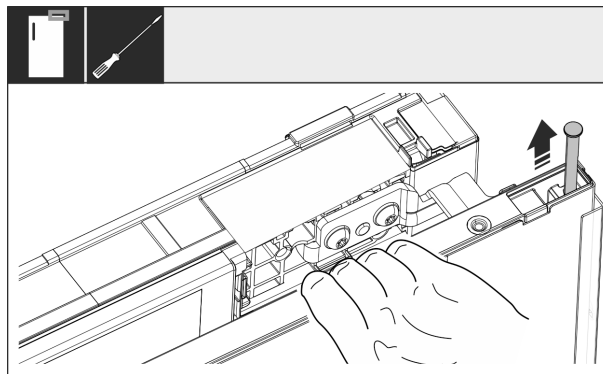


Fig. 10

- Tõmmake šarniiriküljel laagridetail kruvikeeraja abil välja. Kindlustage uks väljakukkumise vastu.

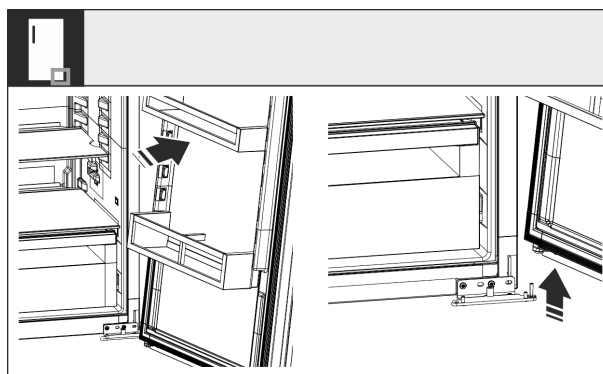


Fig. 11

- Kallutage veidi ust ja tõstke alumiselt laagripukilt maha.

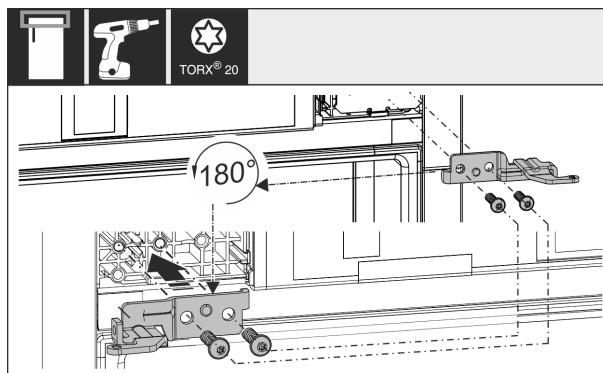


Fig. 12

- Paigutage ülemine laagripukk 180° pööratult vastasküljele ümber ja kruvige kinni.

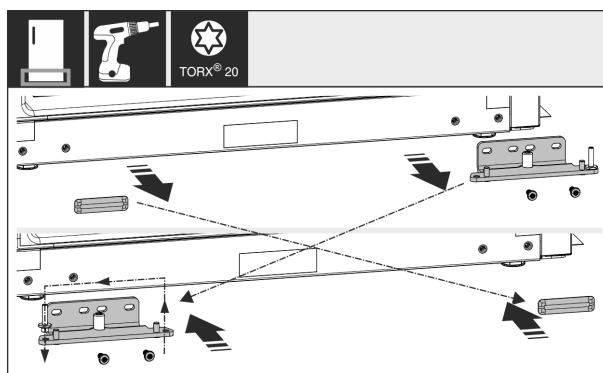


Fig. 13

- Kruvige alumine laagripukk maha ja paigutage ümber. Võtke laagripolt laagripukist välja ja pange jälle vastaskülgselt sisse. Kruvige laagripukk kinni.

Seadme paigaldamine nišši

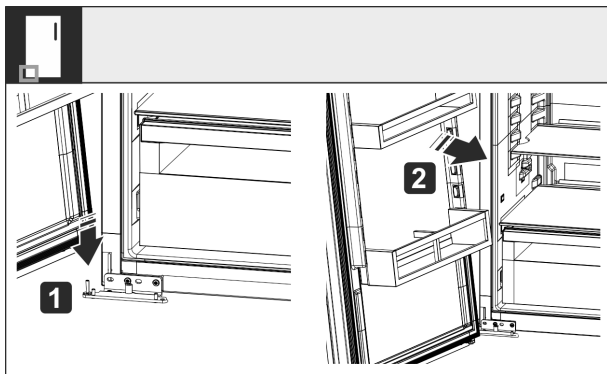


Fig. 14

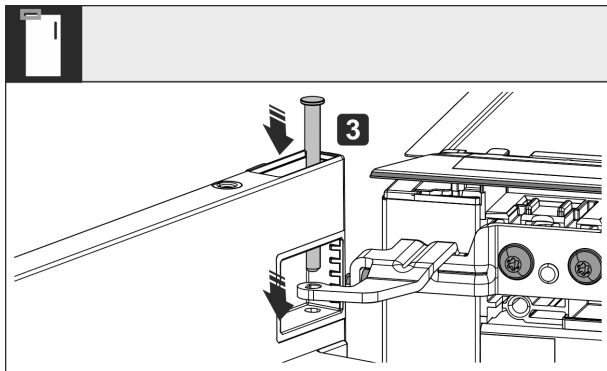


Fig. 15

- ▶ Pange uks vastasküljel järgmiselt kohale: 1. Asetage uks alumisele laagripukile. 2. Seadke uks püsti ja lükake väljalõige laagripukile. 3. Lükake laagridetail šarniirküljel ukse ülakülje ja läbi laagripuki sisse.

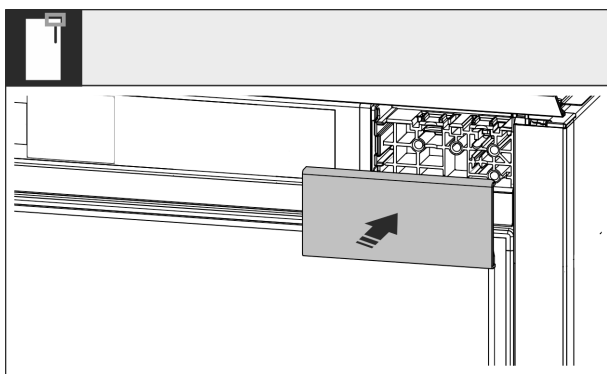


Fig. 16

- ▶ Pange kate käepidemeküljel peale.

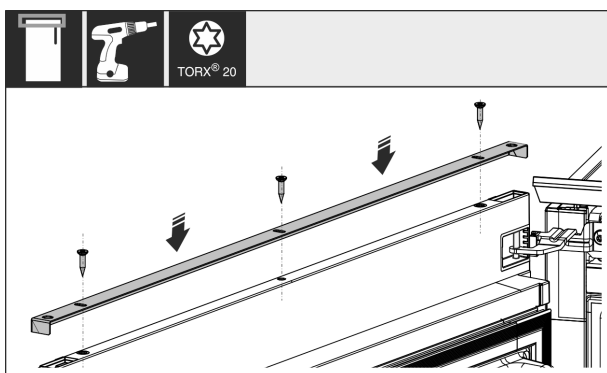


Fig. 17

- ▶ Krivige liist külge.

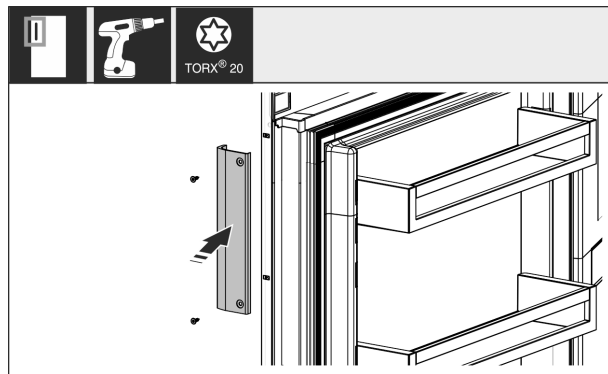


Fig. 18

- ▶ Krivige käepide külge. Katke kõik kruvid kattekorkidega kinni.
- ▶ Kontrollige keermesliiteid.

13 Seadme paigaldamine nišši

Tööriistad ja abivahendid



Fig. 19

Kaasasolevad montaažiosad

Seadme paigaldamine nišši

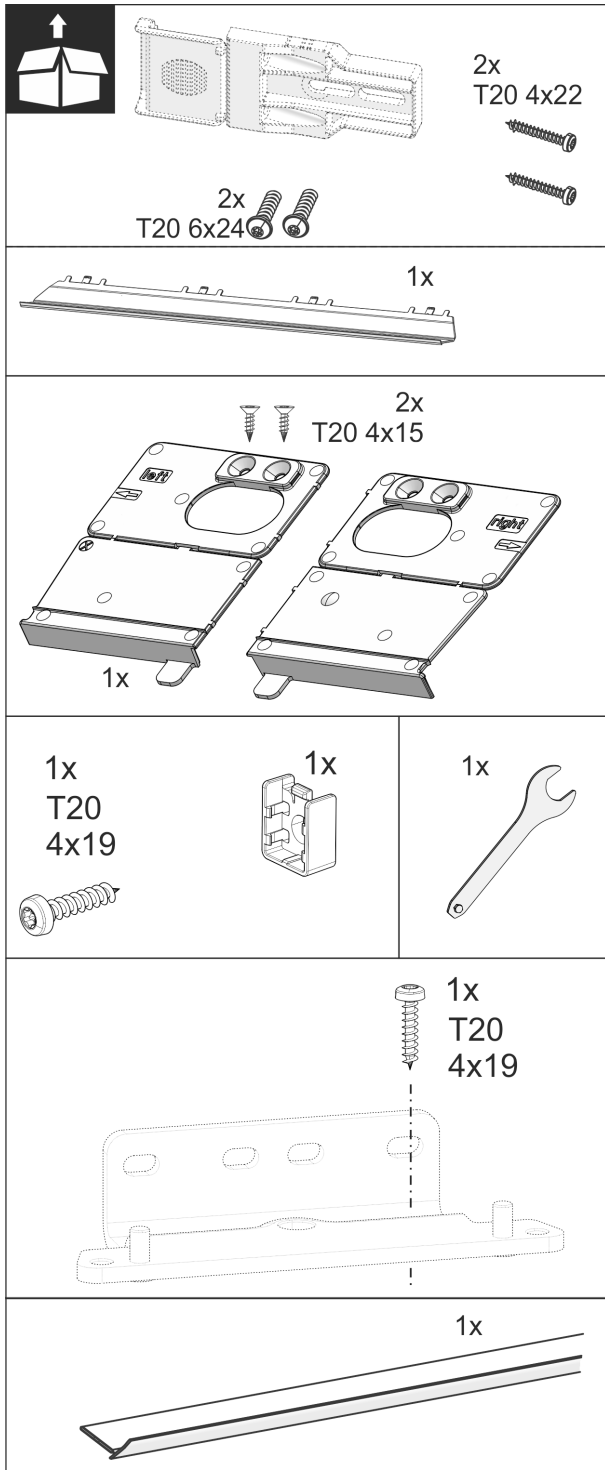


Fig. 20

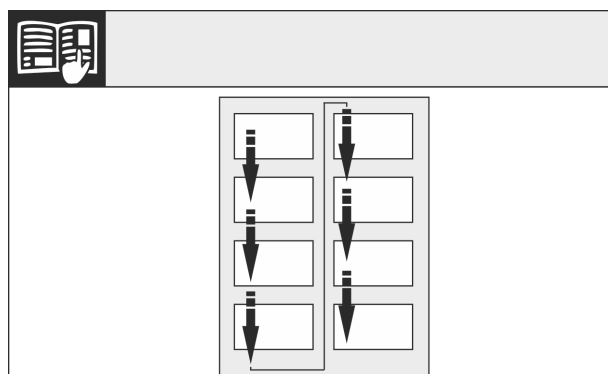


Fig. 21

► Järgige lugemissuunda.

TÄHELEPANU

Seadme korrektne paigaldussügavus.

► Montaažinurgiku kasutamine tagab seadme korrektse paigaldussügavuse.

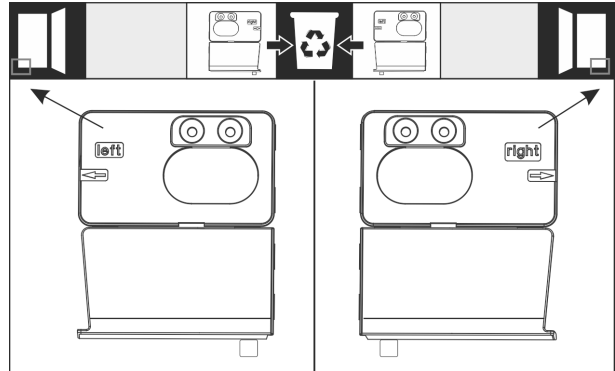


Fig. 22

► Kruvige piirdenurgik sõltuvalt paremal või vasakul asuvast uksepiirajast külge seinaga kohakuti mööbliniši pöranda külge. Piirdenurgik monteeritakse alati käepidemeküljele.

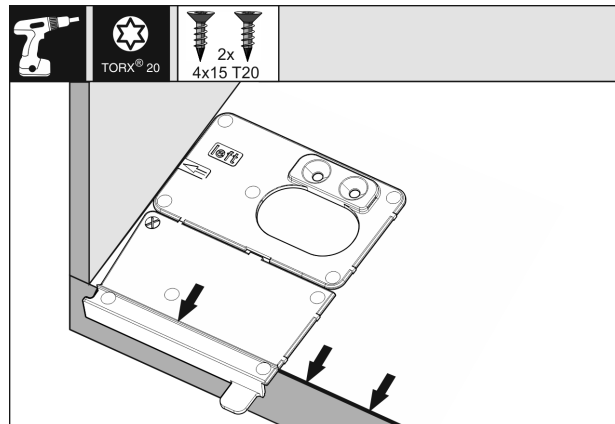


Fig. 23

► Monteerige montaažinurgik nii, et märgistus asub mööbliniši välisservaga samal kõrgusel.

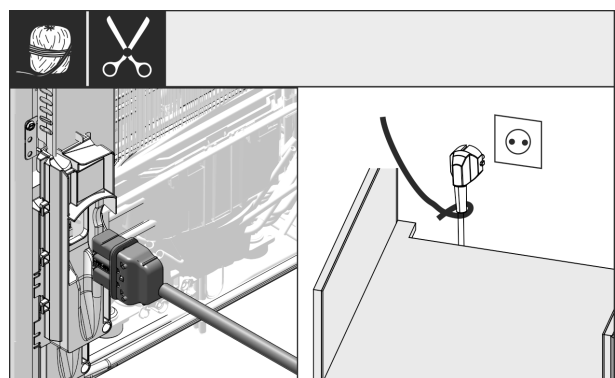


Fig. 24

► Võtke võrgukaabel kaaspakist välja ja pistke seadme tagaküljel sisse. Vedage võrgupistik nõõri abil vabalt ligipääsetava pistikupesa juurde.

Seadme paigaldamine nišši

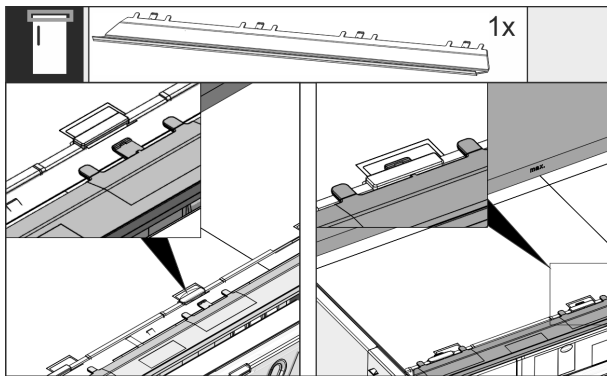


Fig. 25

- Pistke kompensatsioonisirmi sisse. Sirmi saab mõlemale küljele nihutada.

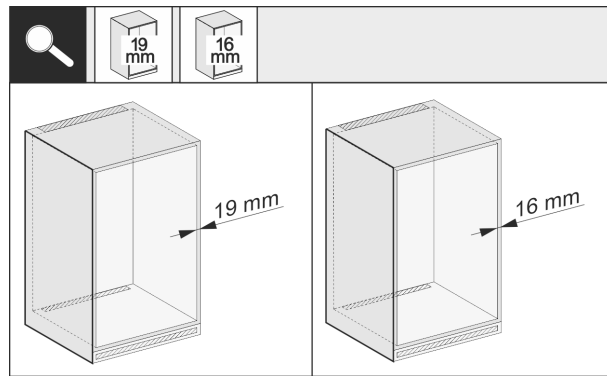


Fig. 29

- Kontrollige, kas mööbli külgein on 16 mm või 19 mm paksune.

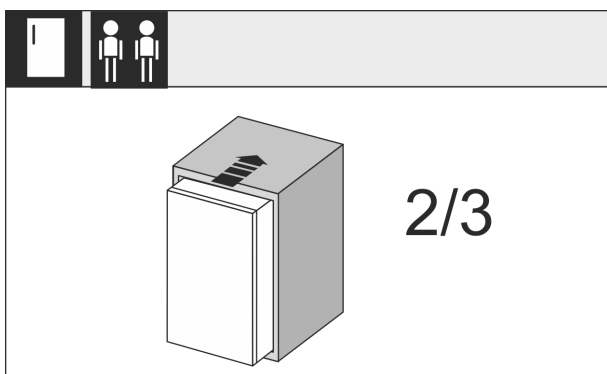


Fig. 26

- Lükake seade 2/3 ulatuses mööblinišši.

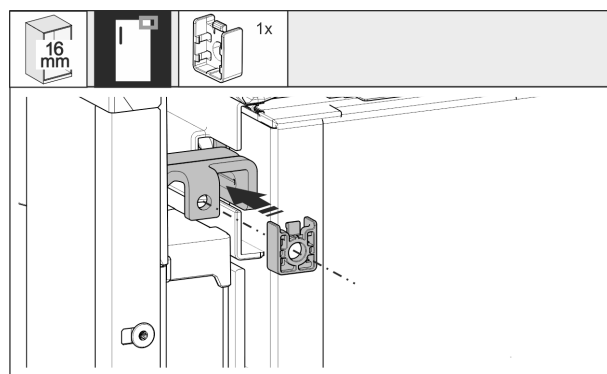


Fig. 30

- Pistke 16 mm paksuste mööbli külgeinthe puhul kaasa-olev distantsdetail ülemisele laagridetailile.

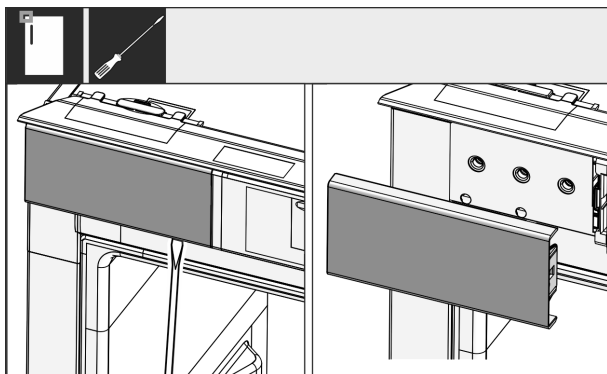


Fig. 27

- Lõdvendage kruvikeerajaga ülal vasakul katet ja võtke siis maha.
- Kui juba monteeritud, siis eemaldage edasised katted.

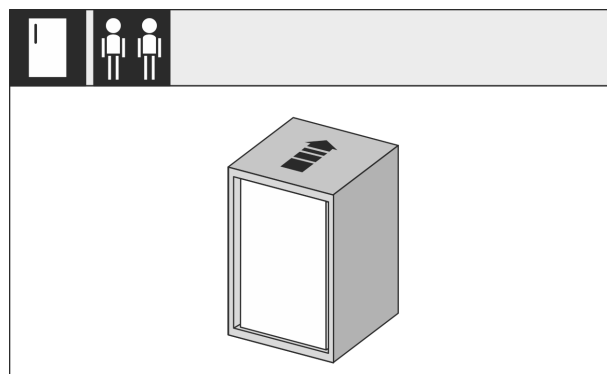


Fig. 31

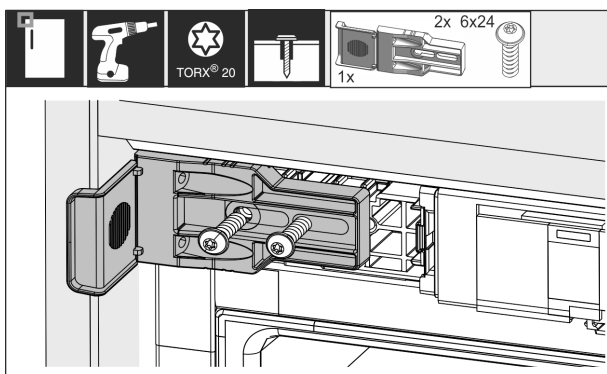


Fig. 28

- Kruvige kinnitusnurgik tugevasti külge. Nurgikut ei peaks saama enam nihutada.

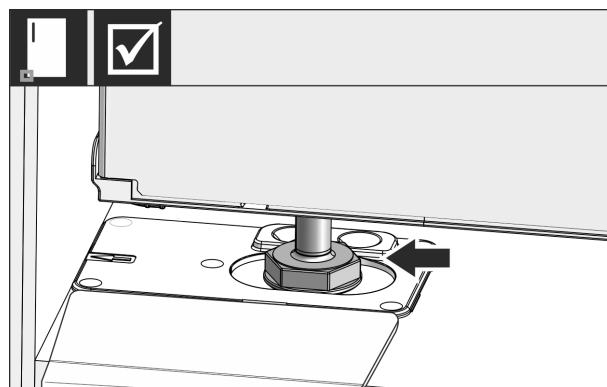


Fig. 32

- Lükake seade nüüd täielikult mööblinišši. Seadejalg peab istuma piirdenurgiku väljalõikes.

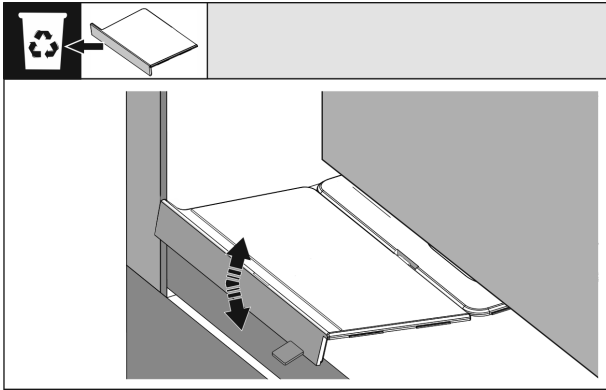


Fig. 33

- Eemaldage põranda montaažinurgiku eesmine osa. Vabastage piiraja liigutamiseks ja rebige vaj. korral tangidega maha.

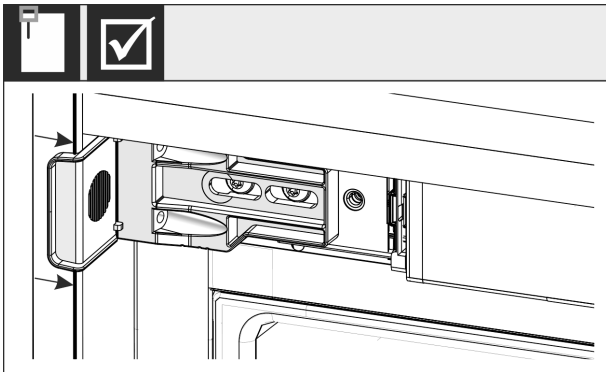


Fig. 34

- Kontrollige, kas seade istub kohakuti mööblinišis. Kinniturnurk peab vastu mööbliniši külgselja toetuma.

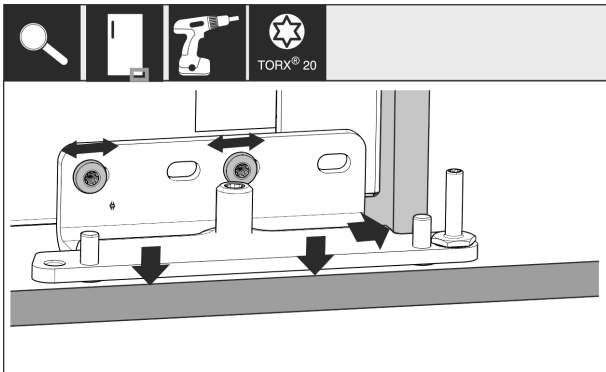


Fig. 35

- Kontrollige, kas alumine laagripukk toetub kohakuti vastu. Laagripukki saab pikiavade kaudu nihutada.

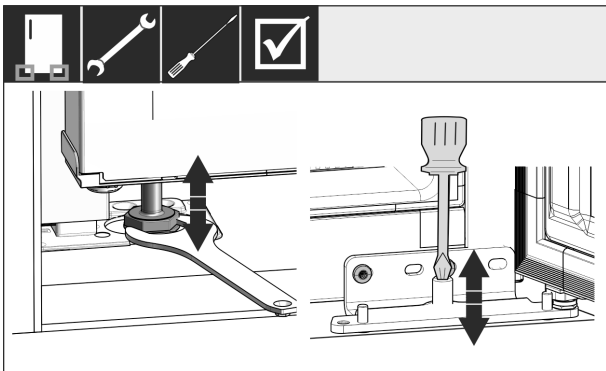


Fig. 36

- Seadke seadet vajaduse korral seadejala ja laagripuki häälestuse kaudu ümber.

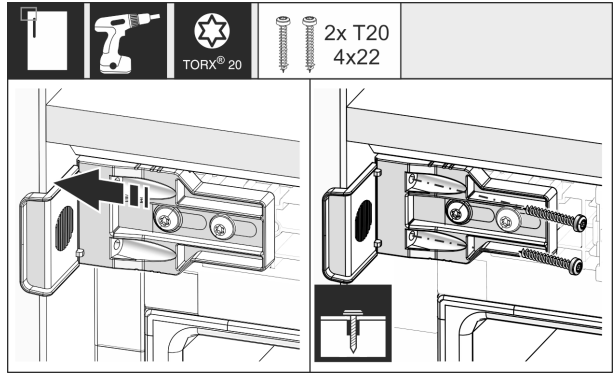


Fig. 37

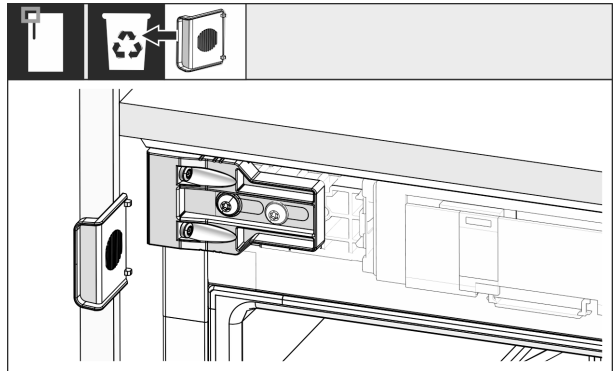


Fig. 37

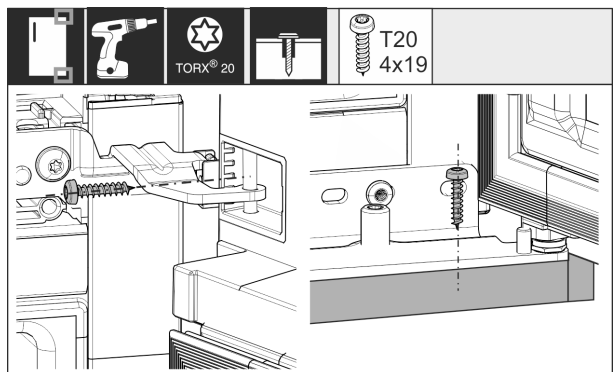


Fig. 37

- Kruvige seade tugevasti mööbliniši külge.

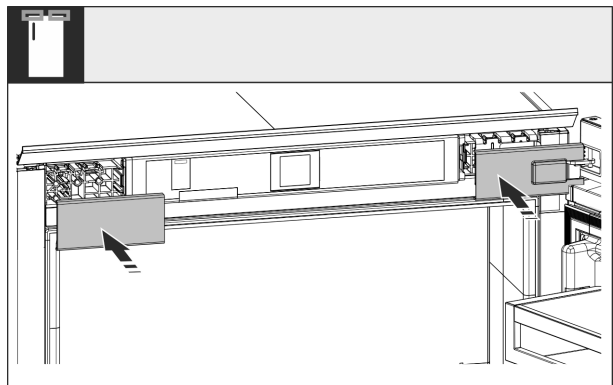


Fig. 38

- Pange katted peale ja kontrollige kõiki keermesliiteid.

Dekoorplaadi monteerimine

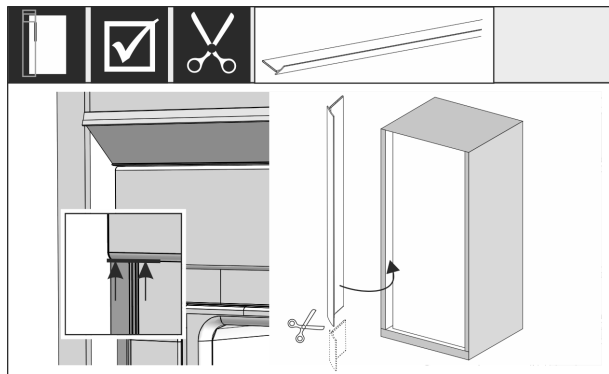


Fig. 39

- ▶ Võtke keeder kaaspakist välja ja pange seadme külgeisena külge. Keeder on magnetiline ja seda ei pea liimima.

14 Dekoorplaadi monteerimine

Seadmeid saab dekoorraami ja dekoorplaadiga värvuselt köögimööbli frondiga sobitada või esile tõsta.

Niši kõrgus	Dekoorplaadi mõõdud (mm)			Dekoorplaadi max kaal (kg)
	Kõrgus	Laius	Paksus maksimaalselt	
874 – 880	860	585	4	5
1220 – 1226	1206	585	4	7

Dekoorraamid on klienditeeninduse kaudu tarvikuna saadaval järgmistes täiendavates värvustes:

pruun: 9911350 valge: 9911348 alumiiniumivärvi: 9911346

- ▶ Õhendage paksemad dekoorplaadid Fig. 40 (2) joonise järgi astmeliselt maksimaalselt 4 mm paksusele.

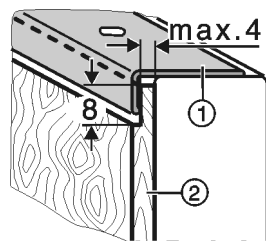


Fig. 40

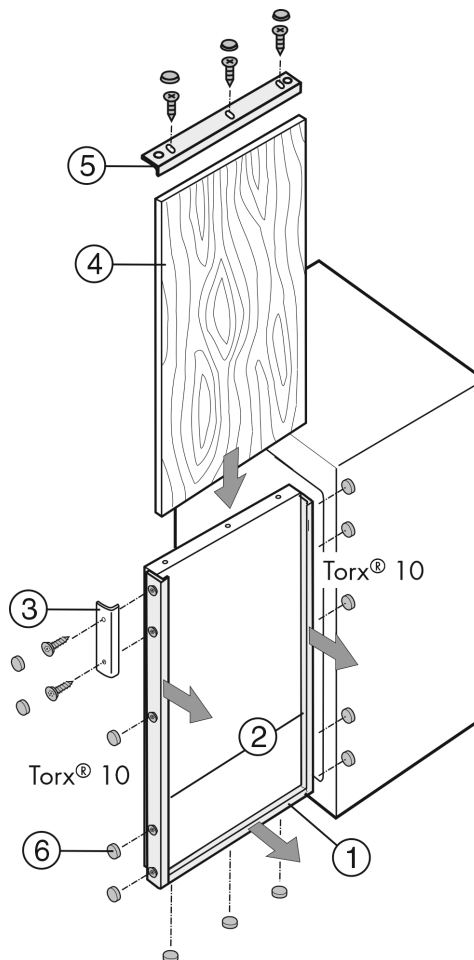


Fig. 41

- ▶ Monteerige dekoorraam ja dekoorplaat järgmiselt. Pingutage kruvid alles lõpus kinni.
- ▶ Kruvige dekoorraam (1) all lahtiselt külge ja lükake ette.
- ▶ Kruvige dekoorraami külgeosad (2) lahtiselt külge ja lükake ette.
- ▶ Kruvige käepide (3) lahtiselt külge.
- ▶ Lükake dekoorplaat (4) ülalt sisse.
- ▶ Pange dekoorraami ülemine osa (5) peale ja kruvige lahtiselt külge.
- ▶ Lükake dekoorraami kõik osad taha ja kruvige tugevasti külge.
- ▶ Fikseerige kõigile kruvipeadele kattekübarad (6).

15 Dekoorplaadi monteerimine kompensatsioonisirmidega

Kui üks dekoorplaat on juba olemas, kuid liiga väikese kõrgusega, siis saab seda erineva kõrgusega kompensatsioonisirmidega Fig. 42 (7) kohandada.

Kasutada saab ühte (ainult ülal või ainult all) või kahte kompensatsioonisirmi (ülal ja all). Kompensatsioonisirmid on klienditeeninduse kaudu tarvikuna saadaval:

Kompensatsioonikõrgus [mm] h	pruun	valge	alumiiniumivärvi
16	9733032	9733035	9733050
41	9733033	9733036	9733051
60	9733034	9733037	9733052

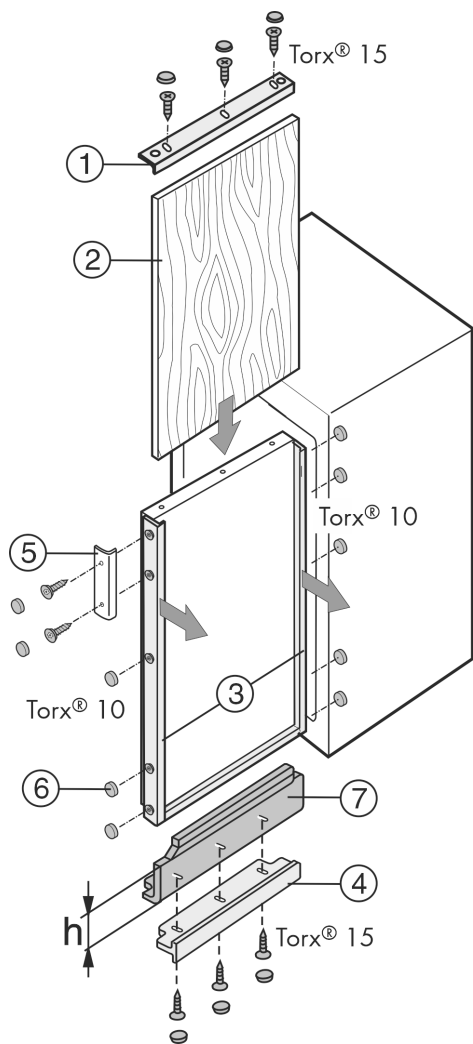


Fig. 42

- ▶ Monteerige dekoorraam koos kompensatsioonisirmi ja dekoorplaadiga järgmiselt. Pingutage kruvid alles lõpus kinni.
- ▶ Kruvige dekoorraam (4) all lahtiselt külge ja lükake ette.
- ▶ Pange kompensatsioonisirm (7) peale.
- ▶ Kruvige dekoorraami külgeosad (3) lahtiselt külge ja lükake ette.
- ▶ Kruvige käepide (5) lahtiselt külge.
- ▶ Lükake dekoorplaat (4) ülalt sisse.
- ▶ Pange dekoorraami ülemine osa (5) peale ja kruvige lahtiselt külge.
- ▶ Lükake dekoorraami kõik osad taha ja kruvige tugevasti külge.
- ▶ Fikseerige kõigile kruvipeadele kattekübarad (6).

16 Seadme ühendamine vooluvarustusega



HOIATUS

Elektrilöögi oht ja vigastusoht kahjustatud seadme või kahjustatud võrguühendusjuhtme tõttu!

Oht elule ja löikevigastused. Kui seade või võrguühendusjuhe sai kahjustada, siis võite surmava elektrilöögi saada. Peale selle võite ennast seadmekorpuse kahjustatud osadel löigata.

- ▶ Kontrollige seadet ja võrguühendusjuhet pärast transporti kahjustuste suhtes.
- ▶ Ärge võtke seadet mitte mingil juhul käiku, kui seade või võrguühendusjuhe on kahjustatud.
- ▶ Võtke ühendust klienditeenindusega.

Te ühendate seadme eraldi tarnitud võrguühendusjuhtmega vooluvõrku. Võrguühendusjuhtme ühes otsas on külmutusseadme pesa ja teises otsas võrgupistik.

Tehe kindlaks, et järgmised eeldused on täidetud:

- Seade ja võrguühendusjuhe on kahjustamata.
- Seade on eeskirjakohaselt paigaldatud. (vt. 13 Seadme paigaldamine nišši)
- Elektriühenduse nõuetest on kinni peetud. (vt. 2.3 Elektriühendus)
- Mõõdud eeskirjakohaseks ühendamiseks on teada ja neist peetakse kinni.
- Võrgupinge ja sagedus peavad vastama tüübisildil esitatud andmetele.
- Pistikupesa peab olema eeskirjakohaselt maandatud või elektriliselt kaitstud.
- Kaitsme vallandusvool on vahemikus 10 A kuni 16 A.
- Pistikupesa on kergesti ligipääsetav ega asu seadme taga (vt. 4 Niši mõõdud).

TÄHELEPANU

Kahjustusoht asjatundmatu käituse tõttu!

Seadme elektriliste komponentide kahjustumine.

- ▶ Kasutage eranditult kaasapandud võrguühendusjuhet.



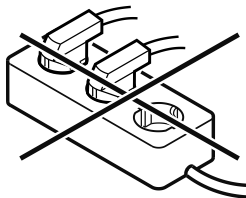
HOIATUS

Tulekahju oht asjatundmatu külgeühendamise tõttu!

Põletused.

Kahjustused seadmel.

- ▶ Ärge kasutage pikenduskaableid.
- ▶ Ärge kasutage jaotusliste.



TÄHELEPANU

Kahjustusoht asjatundmatu külgeühendamise tõttu!

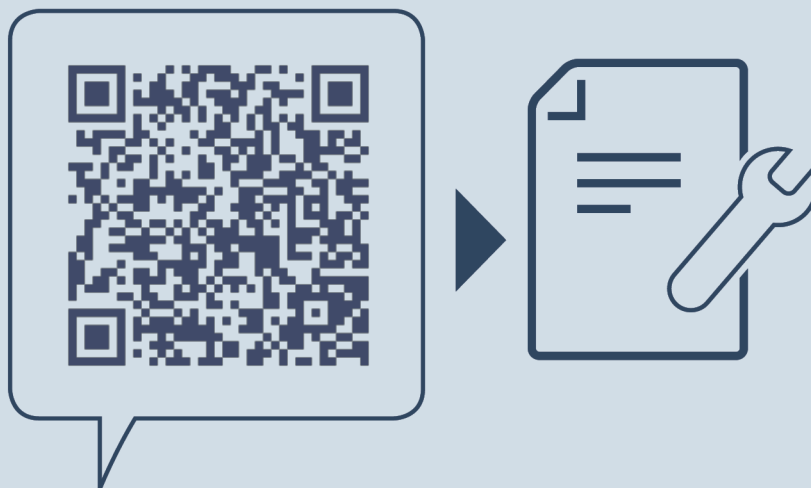
Kahjustused seadmel.

- ▶ Ärge ühendage seadet off-grid-inverterite nagu nt päikeseelektrisüsteemide ja bensiinigeneraatorite külge.

- ▶ Ühendage võrguühendusjuhtme võrgupistik pingevarus- tuse külge.
- ▷ Displeile ilmub Liebherr logo.*
- ▷ Näidik lülitub Standby-sümbolile.*
- ▷ Kui 60 sekundi jooksul ei toimu ühtki tegevust: Standby- sümbol hajub või kaob.

Seadme ühendamine vooluvarustusega

- ▷ Seade on külge ühendatud. Esmakordset käikuvõtmist vt järgmistest peatükkidest või kasutuskorraldusest.



home.liebherr.com/fridge-manuals

ET dekoreeritavad külmikud ja sügavkülmikud

Väljaandmise kuupäev: 20240202

Artikli-nr indeks: 7088421-00

Liebherr-Hausgeräte GmbH
Memminger Straße 77-79
88416 Ochsenhausen
Deutschland