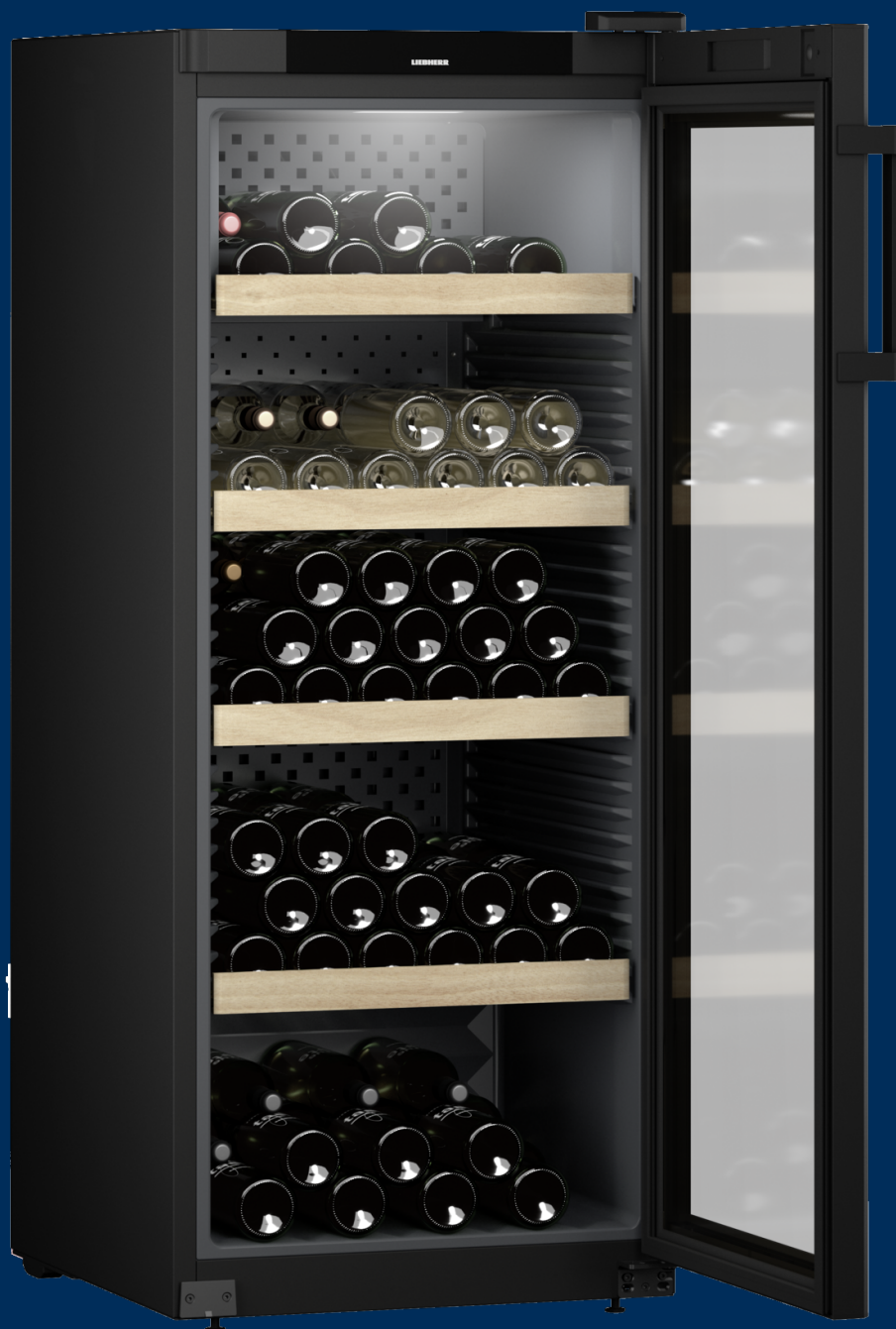


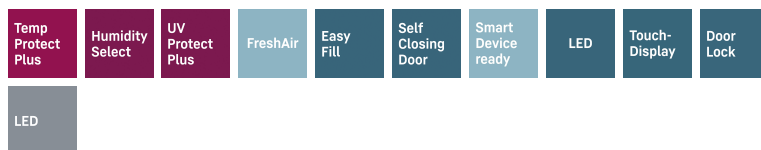
WPbl 4601

Szafka do przechowywania wina
GrandCru



WPbl 4601

Szafka do przechowywania wina
GrandCru



← 60 →



Klasa efektywności energetycznej	F ^A _G ¹
Zużycie energii w ciągu 365 dni	111 / 0,304 kWh¹
Max. ilość butelek o poj. 0.75 l	166²
Pojemność całkowita	328 l³
Poziom głośności w dB	38 dB(A)
Klasa klimatyczna	SN-ST (+10 °C do +38 °C)
Drzwi	Szklane drzwi, rama czarna
Obudowa	czarna
Wymiary zewnętrzne w cm (wys. / szer. / gł.)	148,4 / 59,7 / 76,3³
Sterowanie	
Sterowanie	Wyświetlacz ciekłokrystaliczny, monochromatyczny za drzwiami, elektronika dotykowa Cyfrowy wyświetlacz temperatury
Sygnal ostrzegawczy w przypadku awarii	optyczny i dźwiękowy
Alarm otwartych drzwi	optyczny i dźwiękowy
Zabezpieczenie przed dziećmi	tak
Zalety wyposażenia	
Strefy temperatury	1
Zakres temperatury	+5 °C do +20 °C
Obiegi chłod. z własną regulacją	1
Wentylator	Chłodzenie konwekcyjne, filtr z węglem aktywowanym FreshAir, gwarantujący świeże powietrze
Oświetlenie wnętrza	LED ceiling lighting permanently on, dimmable
Uchwyt	Uchwyt drążkowy czarna
Interfejs	SmartDeviceBox: opcjonalnie
Materiał półek	Regulowane półki z drewna bukowego
Ilość półek łącznie	5
Kierunek otwierania drzwi	prawo wymienne
Zamek	mechaniczny, możliwość doposażenia
Kod EAN	9005382243978

Akcesoria

988246001	Filtr z węglem aktywowanym FreshAir
612526500	SmartDeviceBox
711304101	Drewniana półka ekspozycyjna
711332802	Drewniana półka z regulacją wysokości
930288500	Metalowa półka perforowana
711325400	Metalowa półka z drewnianym frontem, regulowana wysokość
988276600	Klipsy do etykiet
988275800	Opcjonalny zamek w drzwiach

Przeгляд przedstawia fragment najważniejszych akcesoriów. Wszystkie pozostałe akcesoria urządzenia oraz dalsze informacje można znaleźć na stronie home.liebherr.com.

¹ Aby osiągnąć wskazany poziom zużycia energii, należy zastosować przekładki ściennie dołączone do urządzenia. To zwiększa głębokość urządzenia w przybliżeniu o około 1,5 cm. Jeśli przekładki ściennie nie będą zastosowane urządzenie pozostanie w pełni funkcjonalne, natomiast będzie miało nieznacznie wyższy poziom zużycia energii

² Te urządzenia przeznaczone są wyłącznie do przechowywania win. Maksymalna pojemność butelek typu Bordeaux (0,75 l) zgodnie z normą NF H 35-124 (wys.: 300,5 mm, Ø 76,1 mm).

³ Zgodnie z rozporządzeniem UE 2019/2016 wskazujemy pojemność całkowitą jako liczbę całkowitą (zaokrągloną), a pojemność komory zamrażarki i komór na świeżą żywność z jednym miejscem po przecinku.

Cechy

Temp Protect Plus

TempProtect Plus

Podwójna ochrona. Funkcja TempProtect Plus umożliwia stały pomiar temperatury w chłodziarkach do win za pomocą dwóch czujników. Daje to jeszcze większą pewność, że wina będą chronione przed wahaniami temperatury. Otrzymasz powiadomienie, gdy tylko jeden z czujników wykryje krytyczną zmianę temperatury, co pozwala na szybkie podjęcie działań.



HumiditySelect

Korki nigdy nie będą się kruszyć. Funkcja HumiditySelect w modelach GrandCru umożliwia ustawienie dwóch poziomów wilgotności: standardowej i wysokiej. To bardzo proste i korzystne dla wina, ponieważ dzięki optymalnej wilgotności korki są wilgotne, a butelki szczelnie zamknięte

UV Protect Plus

UVProtect Plus

Potrójna ochrona. W przypadku przechowywania przez długi czas chłodziarki ze szklanymi drzwiami zapewniają doskonałe zabezpieczenie przed promieniowaniem UV: trzy warstwy ochronne składają się z przyciemnionego szkła i dwóch warstw napylanego próżniowo metalu. Powłoka ta, znana pod nazwą Low-E, zapewnia bardzo efektywną ochronę przed szkodliwym promieniowaniem słonecznym.



Filtr FreshAir z węglem aktywnym

Aby wino mogło dojrzewać przy optymalnej jakości powietrza, wszystkie chłodziarki do win Liebherr mają filtr z węglem aktywnym niezawodnie wychwytyjącym wszystkie zapachy. Dzięki temu wino zachowa czysty bukiet. Aby tak pozostało, chłodziarka Liebherr co 6 miesięcy przypomina o wymianie filtra, co można bardzo łatwo zrobić samodzielnie.



VibrateSafe

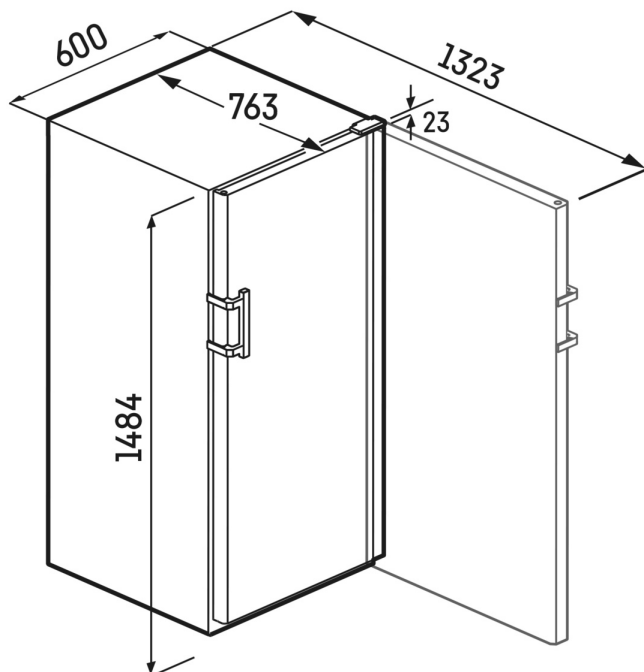
Twoje wino wymaga ciszy i spokoju. Dzięki cichym sprężarkom specjalnie opracowanym przez firmę Liebherr i stabilnym drewnianym półkom wykonanym z wytrzymałego drewna bukowego nasze chłodziarki umożliwiają przechowywanie wina bez najmniejszych zakłóceń. W takich warunkach wino będzie dojrzewać w ciszy i spokoju.



Precyzyjne ustawianie temperatury

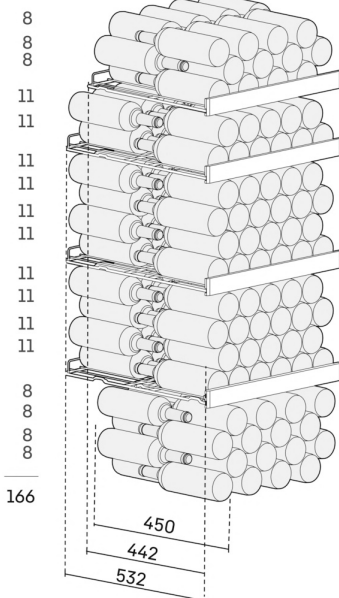
Przechowywanie w niewłaściwej temperaturze może być niekorzystne dla wina, które straci przez to swoją jakość. Precyzyjny system elektroniczny stale utrzymuje wymaganą temperaturę we wnętrzu chłodziarki do wina Liebherr. Można ustawić dokładną wartość w zakresie od +5 °C do +20 °C. Aktualna temperatura jest widoczna na wyświetlaczu.

Rysunek techniczny



max.

[mm]



Produkty i ich szczegóły zostały przedstawione w celach reklamowych. Pomimo dotożenia wszelkich starań w celu zapewnienia dokładności wszystkich danych i informacji zawartych w niniejszej ulotce, firma Liebherr zastrzega sobie prawo do wprowadzania zmian bez uprzedzenia. Jeśli rzeczywiste wymiary, specyfikacje i wydajność urządzenia mają krytyczne znaczenie, zalecamy zapoznanie się z instrukcją montażu dotychczas do danego urządzenia. Firma Liebherr nie ponosi odpowiedzialności za jakiegokolwiek szkody. (13.12.2024)

