



Monteringsanvisning

Quality, Design and Innovation



home.liebherr.com/fridge-manuals



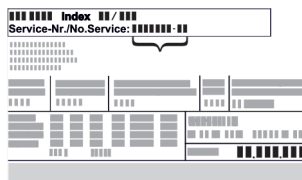



LIEBHERR

Innhold

1	Generelle sikkerhetsanvisninger	2
2	Oppstillingsbetingelser	3
2.1	Rom.....	3
2.2	Integrere apparatet i kjøkkenseksjonen.....	3
2.3	Oppstilling av flere apparater.....	4
2.4	Elektrisk tilkobling.....	5
3	Oppstillingsmål	5
4	Ventilasjonskrav	6
5	Tilkoblingsmål for strømforsyningen	6
6	Transportere enheten	6
7	Pakk ut enheten	6
8	Montere veggavstandsholder	6
9	Sette enheten på plass	6
10	Innjuster enheten	7
11	Etter oppstillingen	7
12	Kassere emballasjen	7
13	Hengsle om dørene	7
13.1	Ta døren av.....	8
13.2	Sette øvre lager over på den andre siden.....	8
13.3	Sette nedre lager over på den andre siden.....	9
13.4	Sette lagerdelene over til den andre siden.....	10
13.5	Sette håndtakene over på motsatt side*.....	10
13.6	Montere døren.....	11
13.7	Justere døren.....	12
13.8	Sette på deksler.....	12
14	Koble apparatet til strømforsyningen	12

Produsenten arbeider stadig med å videreutvikle alle typer og modeller. Vi ber derfor om forståelse for at vi må forbeholde oss retten til å foreta endringer i form, utstyr og teknologi.

Symbol	Forklaring
	<p>Les anvisningen</p> <p>Les anvisningene i denne veiledningen grundig for å bli kjent med alle fordelene ved dette produktet.</p>
	<p>Ytterligere informasjon på Internett</p> <p>Den digitale bruksanvisningen med tilleggsinformasjon og på andre språk finner du på nettet via QR-koden på forsiden av bruksanvisningen eller ved å taste inn servicenummeret på home.liebherr.com/fridge-manuals. Servicenummeret finner du på typeskiltet:</p>  <p style="text-align: right;"><i>Fig. Eksempelfremstilling</i></p>
	<p>Undersøk apparatet</p> <p>Kontroller alle deler med hensyn til transportkader. Ta kontakt med forhandleren eller kundeservice hvis du har innvendinger.</p>

Symbol	Forklaring
	<p>Avvik</p> <p>Veiledningen gjelder for flere modeller, og avvik kan forekomme. Avsnitt som kun omhandler spesielle modeller, er merket med en stjerne (*).</p>
	<p>Handlingsanvisninger og handlingsresultater</p> <p>Handlingsanvisninger er merket med en ►.</p> <p>Handlingsresultater er merket med en ▷.</p>
	<p>Videoer</p> <p>Videoer for apparatene finner du på YouTube-kanalen til Liebherr-Hausgeräte.</p>

Open-Source-lisenser:


Apparatet inneholder programvarekomponenter som bruker Open-Source-lisenser. Du finner informasjon om anvendte Open-Source-lisenser her: home.liebherr.com/open-source-licences



1 Generelle sikkerhetsanvisninger

- Ta godt vare på denne monteringsveiledningen, slik at du alltid har den for hånden når du trenger den.
- Hvis apparatet senere leveres videre til andre, skal også monteringsveiledningen leveres til neste eier.
- For å kunne bruke apparatet på en forskriftsmessig og trygg måte, må denne monteringsveiledningen leses grundig før installasjon og bruk. Følg alltid anvisningene, sikkerhetsinstruksene og advarslene i den. De er viktige for at du skal kunne installere og bruke apparatet på en trygg og problemfri måte.
- Les først de generelle sikkerhetsinstruksene i kapittelet "Generelle sikkerhetsanvisninger" i **bruksanvisningen** som hører til denne monteringsveiledningen, og følg dem. Hvis du ikke lenger finner **bruksanvisningen**, kan du laste ned **bruksanvisningen** fra internett ved å oppgi servicenummeret på home.liebherr.com/fridge-manuals. Servicenummeret finner du på

typeskiltet:

- **Følg advarsler og andre spesifikke anvisninger i de andre kapitlene ved installasjon av apparatet:**

	FARE	Kjennetegner en umiddelbart farlig situasjon som kan føre til død eller alvorlig personskade dersom den ikke unngås.
---	------	--

	ADVARSEL	Kjennetegner en farlig situasjon som eventuelt kan føre til død eller alvorlig personskade dersom den ikke unngås.
	FORSIKTIG	Kjennetegner en farlig situasjon som eventuelt kan føre til lett eller middels personskade dersom den ikke unngås.
	PASS PÅ	Kjennetegner en farlig situasjon som eventuelt kan føre til materielle skader dersom den ikke unngås.
	Merk	Viser til nyttige opplysninger og tips.

- Hvis du plasserer apparatet rett ved siden av en stekeovn, kan energiforbruket øke noe. Dette avhenger av varigheten og intensiteten på bruken av stekeovnen.
- Plasser apparatet alltid med baksiden direkte mot vegg og bruk vedlagte vegg-avstandsstykker (se nedenfor) mellom apparatet og vegg.

2.2 Integrere apparatet i kjøkkenseksjonen

Du kan plassere apparatet med kjøkkenskap rundt.

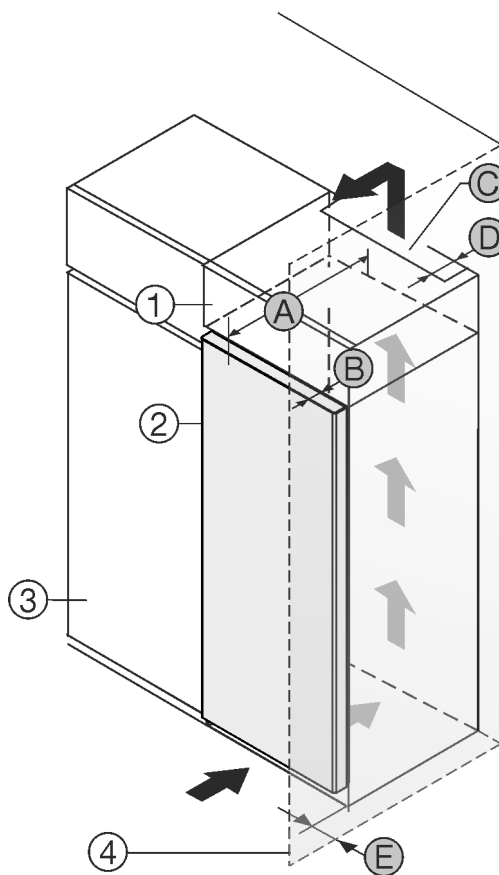


Fig. 1

- (1) Skapmodul *
- (2) Enhet *
- (3) Kjøkkenskap *
- (4) Vegg *
- (A) Enhetsdybde *
- (B) Dørdybde *
- (C) Ventilasjonstverrsnitt *
- (D) Avstand enhetens bakside *
- (E) Avstand på siden av enheten *

Du kan plassere apparatet rett ved siden av kjøkkenskapet Fig. 1 (3).*

På baksiden av skapmodulen over enheten må det installeres en ventilasjonskanal med dybden Fig. 1 (D) over hele skapmodulens bredde.*

Ventilasjonstverrsnittet Fig. 1 (C) under taket i rommet må overholdes.*

Hvis apparatet plasseres med hengslene mot en vegg Fig. 1 (4), må avstanden mellom apparatet og vegg være minst 13 mm.*

For at du skal kunne åpne døren helt, må apparatet rage dørdybden Fig. 1 (B) lenger ut enn fronten på kjøkkenskapene. Avhengig av kjøkkenskapenes Fig. 1 (3) dybde og bruk av veggavstandsstykker kan enheten rage enda lenger ut.*

Apparat uten håndtak / med gripehåndtak:*	
A	675 mm *

2 Oppstillingsbetingelser

ADVARSEL

Brannfare på grunn av fuktighet! Hvis strømførende deler eller strømtilførselsledningen blir fuktige, kan det føre til kortslutning.

- Enheten er beregnet på bruk i lukkede rom. Enheten skal ikke benyttes utendørs eller på steder som er utsatt for fuktighet og vannsprut.

Riktig bruk

- Apparatet skal kun stilles opp og brukes i lukkede rom.

2.1 Rom

ADVARSEL

Kjølemiddel- og oljelekkasje! Brann. Kjølemiddelet er miljøvennlig, men brennbar. Oljen er også brennbar. Kjølemiddel- og oljelekkasje kan antennes ved tilstrekkelig høy konsentrasjon og kontakt med en ekstern varmekilde.

- Ikke skad rørene til kjølemiddelkretsen og kompressoren.

- Optimalt oppstillingssted er et tørt rom med god ventilasjon.
- Hvis apparatet plasseres i et fuktig miljø, kan det danne seg kondens på utsiden av apparatet. Sørg for at det alltid er god ventilasjon på oppstillingsstedet.
- Jo mer kjølemiddel det er i apparatet, desto større må rommet der apparatet er plassert være. Hvis det oppstår en lekkasje og rommet er for lite, kan det oppstå en brennbar blanding av gass og luft. Per 8 g kjølemiddel må oppstillingsrommet være minst 1 m³. Informasjon om kjølemiddelet i apparatet finnes på typeskiltet inne i apparatet.

2.1.1 Underlag i rommet

- Underlaget på oppstillingsstedet må være vannrett og jevnt.
- Apparaets underside må være på samme høyde som gulvet rundt.

2.1.2 Posisjonering i rommet

- Apparatet må ikke plasseres der det er direkte sollys eller ved siden av varmeovner eller lignende.
- Du kan plassere enheten rett ved siden av en stekeovn.

Oppstillingsbetingelser

Apparat uten håndtak / med gripehåndtak:*	
B	75 mm
C	min. 300 cm ²
D	min. 50 mm
E	min. 13 mm

* Ved bruk av veggavstandsstykker økes målet med 15 mm (se 8 Montere veggavstandsholder) .*

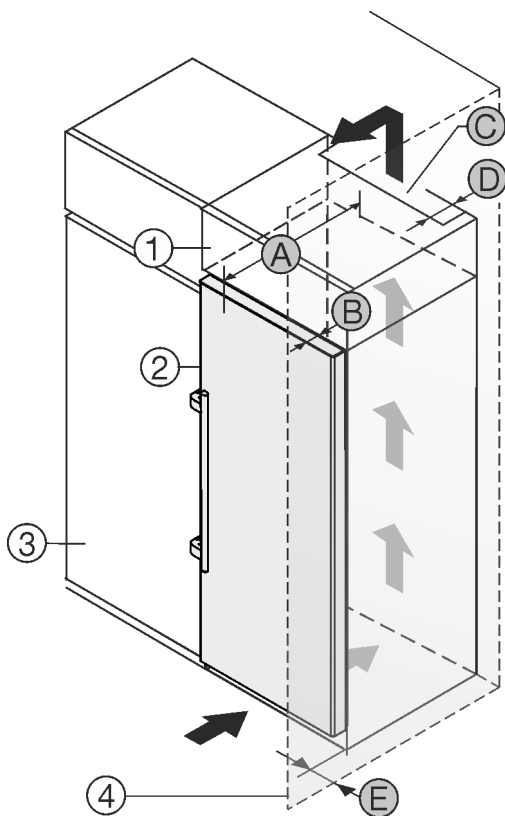


Fig. 2

- | | |
|-------------------|-----------------------------------|
| (1) Skapmodul * | (B) Dørdybde * |
| (2) Enhet * | (C) Ventilasjonstverrsnitt * |
| (3) Kjøkkenskap * | (D) Avstand enhetens baksida * |
| (4) Vegg * | (E) Avstand på siden av enheten * |
| (A) Enhetsdybde * | |

Du kan plassere apparatet rett ved siden av kjøkkenskapet Fig. 2 (3).*

På baksiden av skapmodulen over enheten må det installeres en ventilasjonskanal med dybden Fig. 2 (D) over hele skapmodulens bredde.*

Ventilasjonsstverrsnittet Fig. 2 (C) under taket i rommet må overholdes.*

Hvis apparatet plasseres med hengslene mot en vegg Fig. 2 (4), må avstanden mellom apparatet og veggen være minst 57 mm . Dette tilsvarer hvor mye håndtaket stikker ut når døren er åpen.*

For at du skal kunne åpne døren helt, må apparatet rage dør dybden Fig. 2 (B) lenger ut enn fronten på kjøkkenskapene. Avhengig av kjøkkenskapenes Fig. 2 (3) dybde og bruk av veggavstandsstykker kan enheten rage enda lengre ut.*

Apparater med spakhåndtak:*	
A	675 mm ^x
B	75 mm

Apparater med spakhåndtak:*	
C	min. 300 cm ²
D	min. 50 mm
E	min. 57 mm

* Ved bruk av veggavstandsstykker økes målet med 15 mm (se 8 Montere veggavstandsholder) .*

Forsikre deg om at følgende betingelser er overholdt:

- Nisjemål er overholdt .
- Krav til ventilasjon er overholdt (se 4 Ventilasjonskrav) .

2.3 Oppstilling av flere apparater

Apparatene er utviklet for forskjellige oppstillingstyper. Hvis du vil sette opp flere apparater ved siden av eller over hverandre, må du forsikre deg om at følgende forutsetninger er oppfylt:

- Sett bare opp apparater ved siden av, eller over, hverandre, som er utviklet for det.
- Følg merknadene og den følgende tabellen.

PASS PÅ

Fare for skade på grunn av kondensvann!

- Apparatet må ikke plasseres rett ved et annet kjøle-/fryseapparat.

Modell	Oppstillingstype
alle modeller	enkeltvis
Modeller med modellnavn som starter med S...	Side-by-Side (SBS)

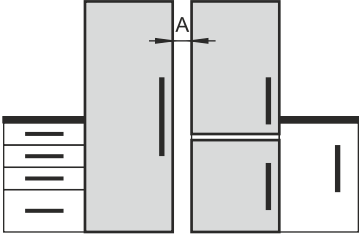
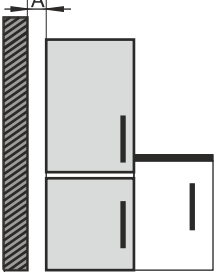
3 Oppstillingsmål



Fig. 3

Mål uten spakhåndtak (mm):					
	h	a	b	c	d
RB/a 42../i	1255	597	675 ^x	609	1215 ^x
FN/c/d/e 42.. GN 42Ve04 / GN 42Vd24	1255	597	675 ^x	609	1215 ^x
FN/c/d/e 46../i GN 46Ve05 / GN 46Vd25 GNeu 1460DI	1455	597	675 ^x	609	1215 ^x
FN/c/d/e 50../i GN 50Ve06 / GN 50Vd26	1655	597	675 ^x	609	1215 ^x
S/FN/d/c/sdd/std/bdd/sde /sfd 52../i GN 52Ve07 / GN 52Vd2i SGN 52Vd27	1855	597	675 ^x	609	1215 ^x
FN/a/c/d/e 66 ../i	1455	698	760 ^x	710	1402 ^x
FN/c/d/e 70 ../i	1655	698	760 ^x	710	1402 ^x
FN/c/d/e 72 ../i	1855	698	760 ^x	710	1402 ^x

Mål med spakhåndtak (mm):					
	h	a	b'	c'	d'
RB/a 42../i	1255	597	719 ^x	654	1222 ^x
FN/b/c/d/e 42...(i)	1255	597	719 ^x	654	1222 ^x
FN/c/d/e 46../i GNex 1460 ci	1455	597	719 ^x	654	1222 ^x
FN/c/d/e 50../i LTGN-234	1655	597	719 ^x	654	1222 ^x
S/FN/d/c/sdd/std/bsd/sde 52../i LTGN-270	1855	597	719 ^x	654	1222 ^x
FN/c/d/e 66 ../i	1455	698	804 ^x	754	1408 ^x

Modell	Oppstillingstype
Modeller uten sideveggoppvarming	 <p>Ved siden av hverandre: Sett opp med avstand A på 70 mm mellom apparatene.</p> <p>Ved siden av hverandre: Sett opp med avstand A på 100 mm mellom apparatene.</p> <p>Hvis du ikke overholder avstanden, dannes det kondensvann på sideveggene mellom apparatene.</p>  <p>På en yttervegg: Sett opp med avstand A som ved oppstilling ved siden av hverandre.</p> <p>Hvis du ikke overholder avstanden, dannes det kondensvann på sideveggen til apparatet.</p>

Modeller og oppstillingstypene deres

Monter sammen apparatene etter den separate monteringsanvisningen.

2.4 Elektrisk tilkobling



ADVARSEL

Brannfare ved feil oppstilling!

Hvis en strømledning eller et støpsel berører baksiden av apparatet, kan vibrasjoner fra apparatet skade strømledningen eller støpselet og forårsake kortslutning.

- ▶ Ved oppstilling av apparatet, pass på at ingen nettkabler klemmes under apparatet.
- ▶ Plasser apparatet slik at det ikke berører pluggen eller strømkabler.
- ▶ Ingen apparater må kobles til stikkontakter i området på baksiden av apparatet.
- ▶ Det er **ikke** tillatt å plassere og bruke multistikkontakter eller skjøtekabler og annet elektronisk utstyr (for eksempel halogentransformatorer) på baksiden av apparater.

Ventilasjonskrav

Mål med spakhåndtak (mm):					
FN/c/d/e 70 ../i	1655	698	804 ^x	754	1408 ^x
FN/c/d/e 72 ../i	1855	698	804 ^x	754	1408 ^x

^x Ved apparater med medfølgende veggavstandsholdere økes målet med 15 mm (se 8 Montere veggavstandsholder).

4 Ventilasjonskrav

PASS PÅ

Fare for skader gjennom overoppheting som følge av utilstrekkelig ventilasjon!

Dersom ventilasjonen er for lav, kan kompressoren bli skadet.

- ▶ Pass på at ventilasjonen er tilstrekkelig.
- ▶ Ta hensyn til kravene om ventilasjon.

Når apparatet integreres i kjøkkenseksjonen, skal følgende ventilasjonskrav absolutt overholdes.

- I hovedsak gjelder: Jo mer luft det er rundt enheten, desto mer energibesparende arbeider den.

5 Tilkoblingsmål for strømforsyningen

Tilkoblingen til strømforsyningen er på baksiden av apparatet. For å sikre at du kan koble til apparatet på en trygg måte, må du sørge for at følgende krav er oppfylt:

- Dimensjonene for tilkoblingen til strømforsyningen er kjent og overholdes. Se tabellen nedenfor.
- Tilkoblingen til strømforsyningen er i samsvar med instruksjonene. (se 14 Koble apparatet til strømforsyningen)

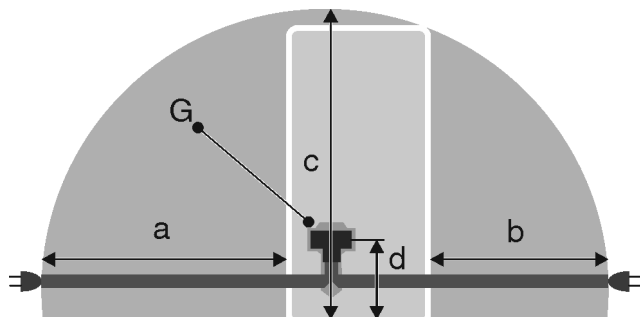


Fig. 4 Kjøle-/frysekombinasjoner / fryseskap / BioFresh-apparater med full kapasitet

- (a) Maksimal tilgjengelig lengde på nettkabelen
- (b) Maksimal tilgjengelig lengde på nettkabelen
- (c) Maksimal tilgjengelig vertikal lengde på nettkabelen
- (d) Avstand mellom apparatets støpsel og gulvet
- (G) Apparatets støpsel

For apparater med en bredde på 600 mm:	
a	~ 1800 mm
b	~ 1400 mm
c	~ 2100 mm
d	~ 200 mm

6 Transportere enheten

Ved transport av apparater må du være oppmerksom på:

- ▶ Transporter apparatet stående.
- ▶ Transporter apparatet ved hjelp av to personer.

Ved første oppstart:

- ▶ Transporter apparatet innpakket.

Ved transport av apparatet etter første oppstart (f. eks. flytting eller rengjøring):

- ▶ Tøm apparatet.
- ▶ Sikre døren mot utilsiktet åpning.

7 Pakk ut enheten

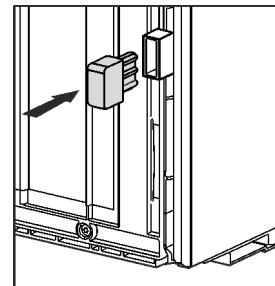
Kontakt leverandøren umiddelbart, før enheten koples til, hvis du oppdager skader

- ▶ Kontroller enheten og pakningen med hensyn til transportskader. Henvend deg umiddelbart til produsenten hvis du antar eventuelle skader.
- ▶ Fjern alle materialer fra enhetens bakside eller sidevegger som kan hindre forskriftsmessig montering eller ventilasjon.
- ▶ Ta av alle beskyttelsesfolier på apparatet. Ikke bruk spisse eller skarpe gjenstander!
- ▶ Ta bort strømtilførselsledningen på baksiden av enheten. Ta også bort ledningsholderen for å unngå vibrasjonsstøy

8 Montere veggavstandsholder

Med en veggavstandsholder oppnår apparatet det oppgitte energiforbruket og det dannes ingen kondens ved høy omgivelsesfuktighet. Apparatet fungerer fullt ut uten bruk av veggavstandsholdere, men det bruker litt mer strøm.

Hvis du bruker veggavstandsholderne, øker apparatdybden med ca. 15 mm.



- ▶ Apparat med medfølgende veggavstandsstykker: Sett inn veggavstandsstykket på baksiden av apparatet nederst til venstre og høyre.

9 Sette enheten på plass



FORSIKTIG

Fare for personskader på grunn av tungt apparat!

- ▶ Transporter apparatet med to personer til dets oppstillingssted.



ADVARSEL

Brannfare ved kortslutning!

- ▶ Når du setter opp apparatet: Ikke bøy, klem eller skad strømledningen.
- ▶ Ikke bruk apparatet med defekt strømledning.



ADVARSEL

Fare for personskader eller materielle skader hvis apparatet er ustabil!

Apparatet kan velte.

- ▶ Fest apparatet i henhold til instruksjonene.



ADVARSEL

Fare for brann og skader!

- ▶ Varmeavgivende utstyr, f. eks. mikrobølgeovner, brødrister osv. skal ikke plasseres på enheten!

Forsikre deg om at følgende betingelser er oppfylt:

- Skyv apparatet kun i ulastet tilstand.
- Apparatet skal kun settes opp med hjelp.
- ▶ Ta ut strømledningen fra esken.
- ▶ Sett kuldeapparatkontakten til strømledningen fullstendig inn i apparatpluggen på baksiden av apparatet. Sørg for at kuldeapparatkontakten sitter fast.
- ▶ Legg nettpluggen til en lett tilgjengelig stikkontakt ved hjelp av en snor, om nødvendig.

10 Innjuster enheten

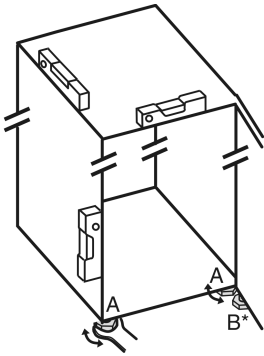


Fig. 5

- ▶ Skru ut de justerbare føttene Fig. 5 (A) ved hjelp av den medfølgende fastnøkkelen og et vater til apparatet er godt justert og i vater.



FORSIKTIG

Fare for personskader eller materielle skader på grunn av velting og hvis apparatdøren faller ut!

Hvis den ekstra stillfoten på nedre lagerbukk ikke ligger riktig mot gulvet, kan døren falle ut eller apparatet velte. Dette kan føre til materielle skader og personskader.

- ▶ Skru av den ekstra justeringsfoten på lagerblokken som anvist.

- ▶ Skru ut den justerbare foten Fig. 5 (B) på lagerbukken ved hjelp av den medfølgende fastnøkkelen til den hviler på gulvet.

- ▶ Skru den justerbare foten Fig. 5 (B) ytterligere 90°.

▷ Apparatet er nivellert.

11 Etter oppstillingen

- ▶ Fjern beskyttelsesfilmen på utsiden av enheten*
- ▶ Trekk av beskyttelsesfoliene fra pyntelistene.
- ▶ Fjern beskyttelsesfilmen fra pyntelistene og forsiden av skuffene
- ▶ Fjern beskyttelsesfilmen på den rustfrie stålbakveggen.
- ▶ Fjern alle transportsikringskomponenter
- ▶ Rengjør apparatet. (se bruksanvisning)

- ▶ Noter deg type (modell, nummer), apparatbetegnelse, apparat-/serienummer, kjøpsdato og forhandlerens adresse.

12 Kassere emballasjen



ADVARSEL

Emballasjematerialer og plastfolie kan medføre kvelningsfare!

- ▶ La aldri barn leke med emballasjen.

Emballasjen er fremstilt av resirkulerbare materialer:

- Bølgepapp/papp
- Deler av skummet polystyrol
- Beskyttelsesfilm og poser av polyetylen
- Spennbånd av polypropylen
- spikret treramme med skive av polyetylen*
- ▶ Lever emballasjen til et godkjent avfallsdeponeringssted.

13 Hengsle om dørene

Verktøy

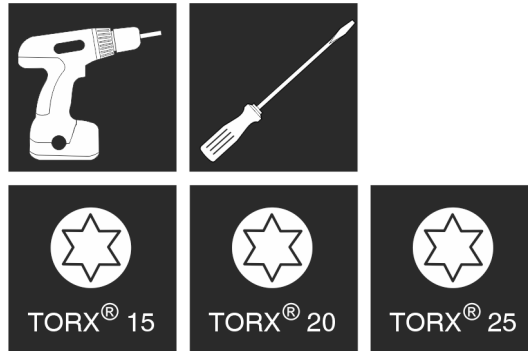


Fig. 6

PASS PÅ

Fare for skader på grunn av kollisjon med døren!

Skade av apparatene ved Side-by-Side-oppstilling. Hvis du stiller opp to apparater i en bestemt Side-by-Side-posisjon, er dørhengslingen til begge apparatene spesifisert fra fabrikken.

- ▶ Side-by-Side-oppstilling: Ikke bytt dørhengsling.

For enheter **med lukkedempere** gjelder avsnittene:

- For enheter **uten** lukkedempere
- For alle apparater

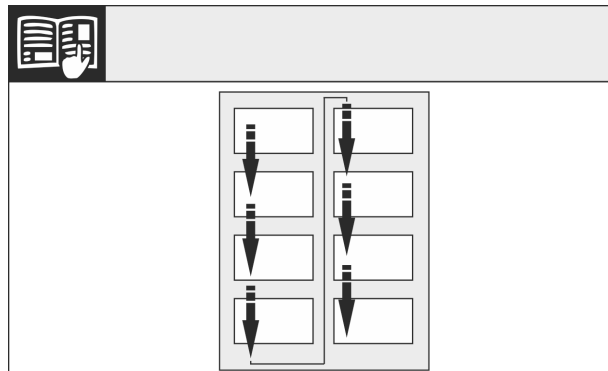


Fig. 7

Overhold leseretning.

Hengsle om dørene

13.1 Ta døren av

Merk

- ▶ Fjern matvarene fra dørhyllene før døren tas av, slik at matvarene ikke faller ut.

For enheter uten lukkedemper:

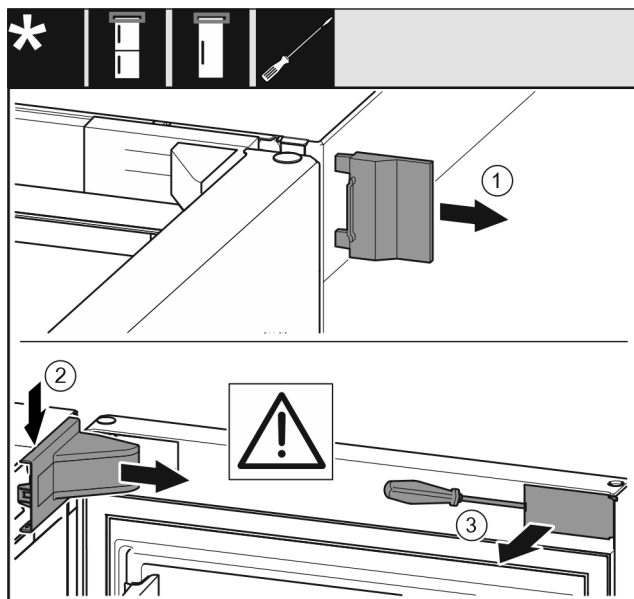


Fig. 8

- ▶ Åpne døren.

PASS PÅ

Fare for skader!

Dersom dørpakningene blir skadet, lukker muligens døren ikke riktig, og kjølingen blir ikke tilstrekkelig.

- ▶ Ikke ødelegg dørpakningen med skrutrekkeren!

- ▶ Ta av det ytre dekselet Fig. 8 (1).
- ▶ Løsne og ta av lagerblokkdekselet Fig. 8 (2).
- ▶ Løsne dekselet Fig. 8 (3) med en skrutrekker og sving det til siden.

For alle apparater:

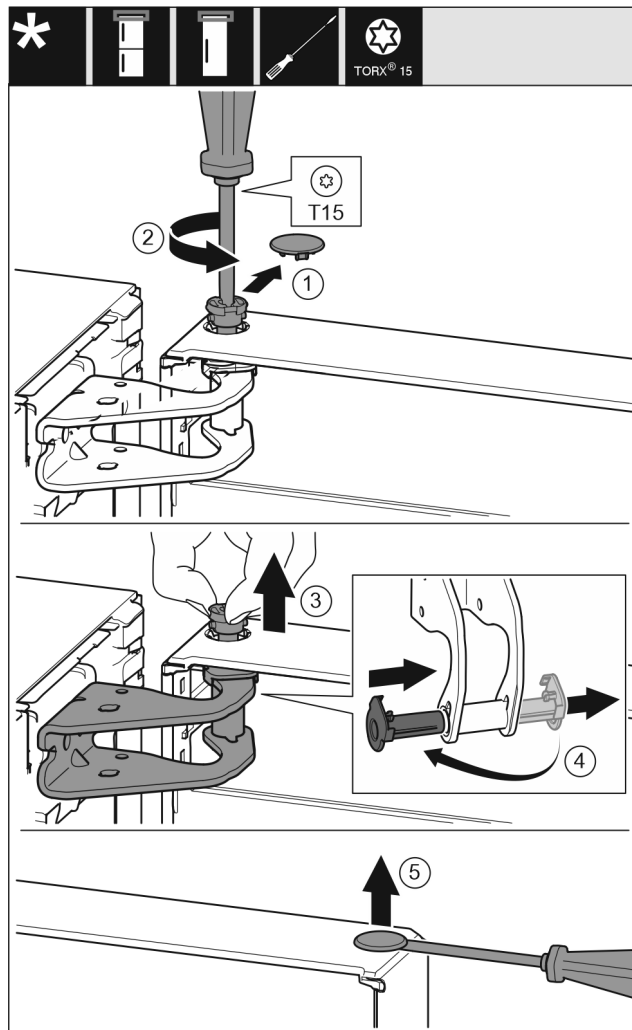


Fig. 9



FORSIKTIG

Fare for personskade hvis døren slår ut!

- ▶ Hold døren godt fast.
- ▶ Sett døren forsiktig ned.

- ▶ Løft døren, og sett den til side.

13.2 Sette øvre lager over på den andre siden

For alle apparater:



ADVARSEL

Fare for personskade ved at døren faller ut!

Dersom lagerdelene ikke er skrudd godt nok til, kan døren falle ut. Dette kan føre til alvorlige personskader. Dessuten lukker i så fall døren ikke skikkelig, slik at enheten ikke kjøler som den skal.

- ▶ Skru fast lagerbukkene/lagerboltene med 4 Nm.
- ▶ Kontroller alle skruene og eventuelt etterstram dem.

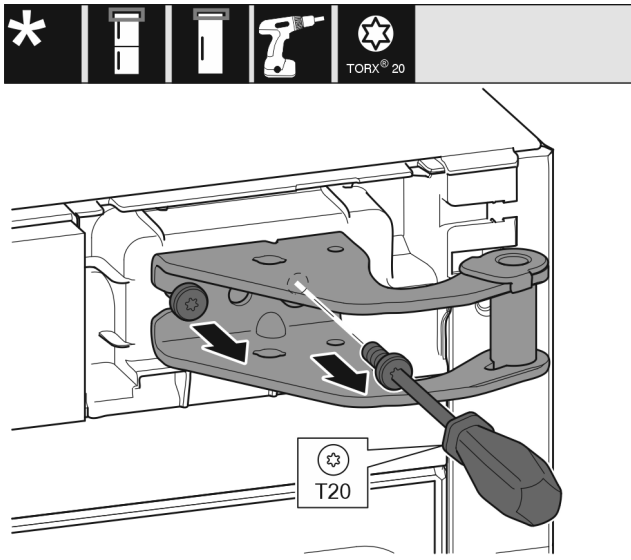


Fig. 10

- ▶ Skru ut begge skruene med en skrutrekker.
- ▶ Løft lagerbukken opp og av.

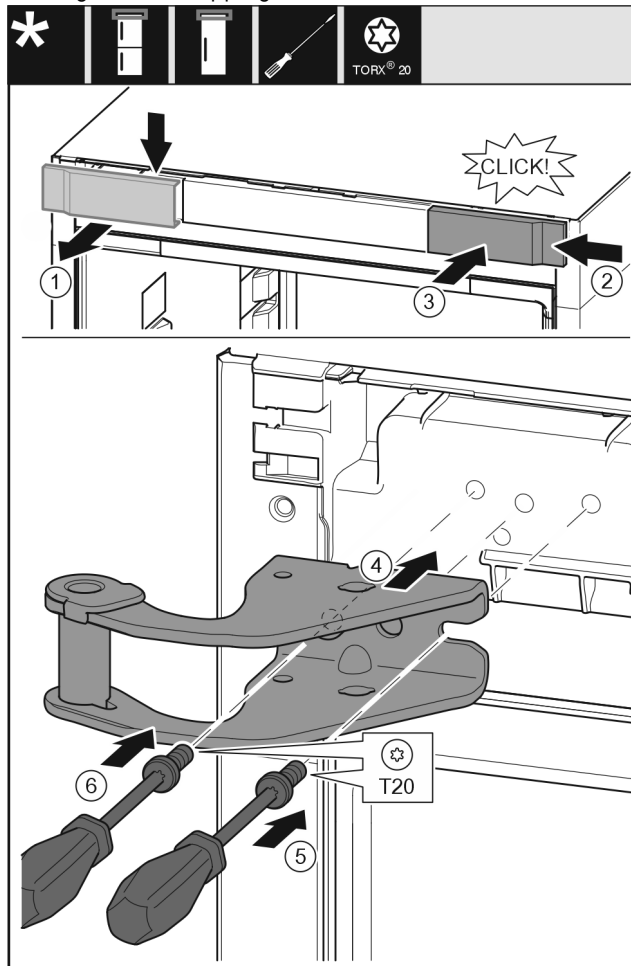


Fig. 11

- ▶ Fjern dekselet Fig. 11 (1) fra toppen og fremover.
- ▶ Snu dekselet Fig. 11 (2) 180° og heng det på den andre siden mot høyre.
- ▶ Smekk dekselet Fig. 11 (3) i lås.
- ▶ Plasser den øvre lagerbukken Fig. 11 (4).
- ▶ Sett inn og trekk til skruen Fig. 11 (5) med en skrutrekker.
- ▶ Sett inn og trekk til skruen Fig. 11 (6) med en skrutrekker.

13.3 Sette nedre lager over på den andre siden

For alle apparater:



ADVARSEL

Fare for personskade ved at døren faller ut!
Dersom lagerdelene ikke er skrudd godt nok til, kan døren falle ut. Dette kan føre til alvorlige personskader. Dessuten lukker i så fall døren ikke skikkelig, slik at enheten ikke kjøler som den skal.

- ▶ Skru fast lagerbukkene/lagerboltene med 4 Nm.
- ▶ Kontroller alle skruene og eventuelt etterstram dem.

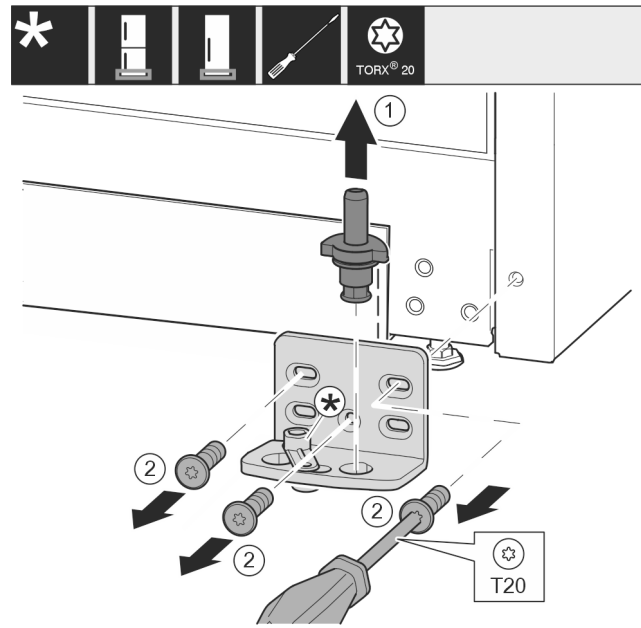


Fig. 12

- ▶ Trekk lagerboltene Fig. 12 (1) fullstendig ut oppover.
- ▶ Trekk ut skruene Fig. 12 (2) med en skrutrekker og fjern lagerblokken.

For enheter uten lukkedemper:

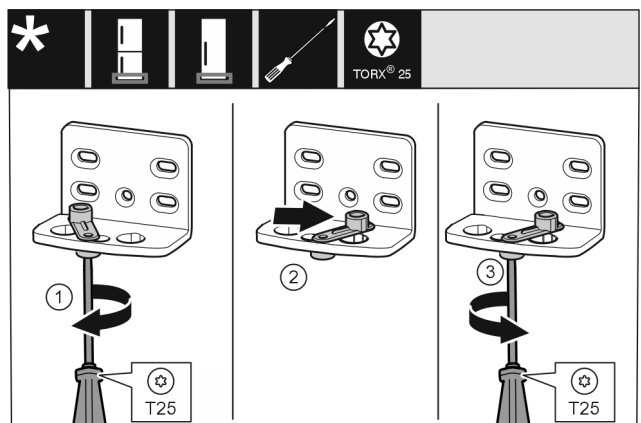


Fig. 13

- ▶ Skru løs skruen Fig. 13 (1) med en skrutrekker.
- ▶ Løft dørlukkestøtten Fig. 13 (2) og vri den 90° til høyre inn i hullet.
- ▶ Skru fast skruen Fig. 13 (3) med en skrutrekker.

For alle apparater:

Hengse om dørene

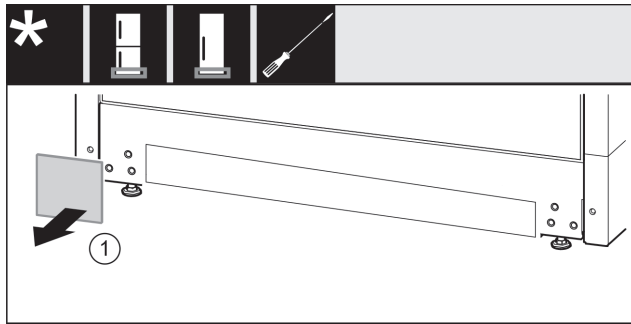


Fig. 14

- ▶ Fjern dekselet Fig. 14 (1).

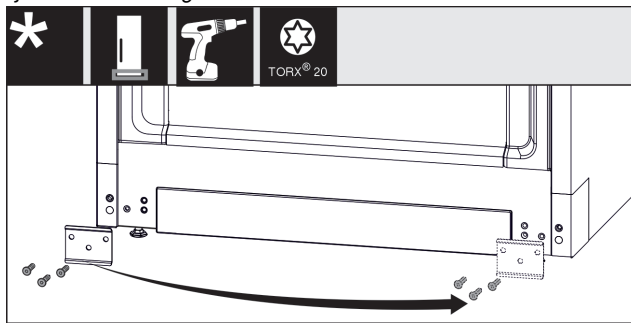


Fig. 15

- ▶ Skru av platen Fig. 15 (1), plasser den på den andre siden og skru den på igjen.

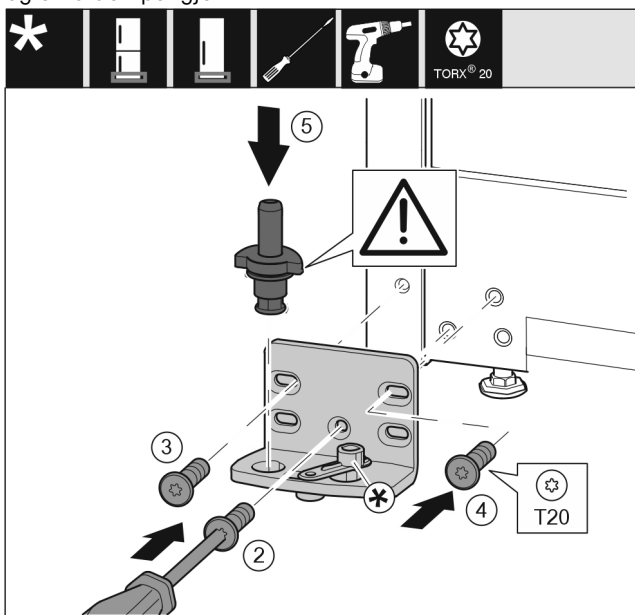


Fig. 16

- ▶ Plasser lagerblokken på den andre siden og skru den fast ved hjelp av en skrutrekker. Begynn med skruen Fig. 16 (2) nederst i midten.
- ▶ Skru fast skruen Fig. 16 (3) og skruen Fig. 16 (4).
- ▶ Sett lagerboltene Fig. 16 (5) fullstendig inn. Kontroller at låsekammen peker bakover.

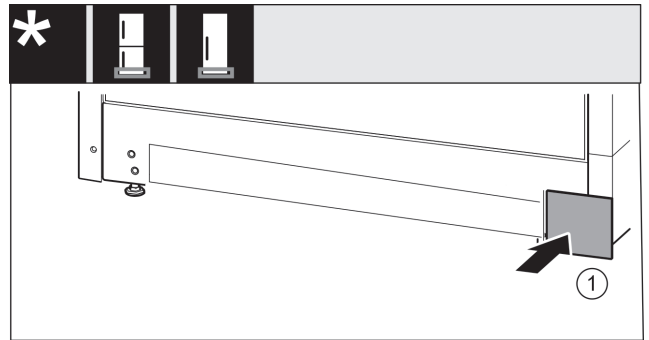


Fig. 17

- ▶ Sett dekselet Fig. 17 (1) tilbake på den andre siden.

13.4 Sette lagerdelene over til den andre siden

For enheter uten lukkedemper:



ADVARSEL

Fare for personskade ved at døren faller ut!

Dersom lagerdelene ikke er skrudd godt nok til, kan døren falle ut. Dette kan føre til alvorlige personskader. Dessuten lukker i så fall døren ikke skikkelig, slik at enheten ikke kjøler som den skal.

- ▶ Skru fast lagerbukkene/lagerboltene med 4 Nm.
- ▶ Kontroller alle skruene og eventuelt etterstram dem.

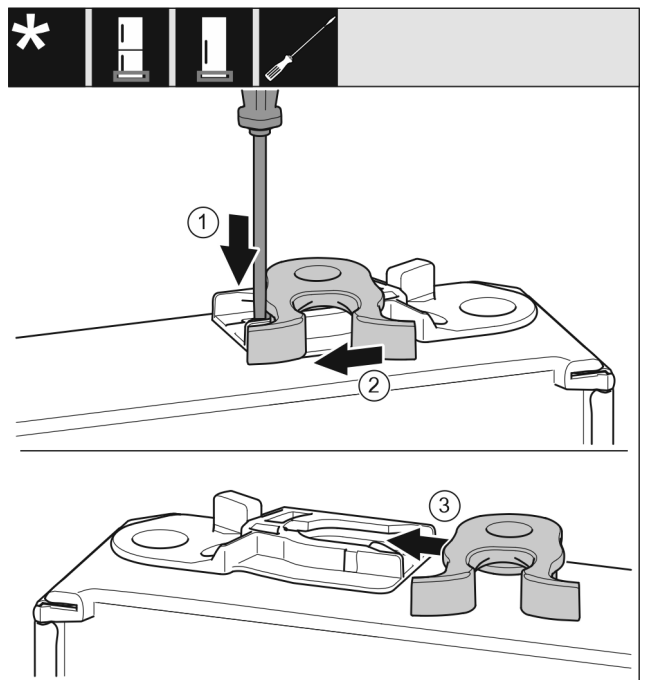


Fig. 18

- ▶ Dørens underside peker oppover: Drei døren.
- ▶ Trykk tappen Fig. 18 (1) ned med en skrutrekker.
- ▶ Trekk låsekroken Fig. 18 (2) ut av skinnen.
- ▶ Skyv låsekroken Fig. 18 (3) inn i skinnen på den andre siden.
- ▶ Dørens overside peker oppover: Drei døren.

13.5 Sette håndtakene over på motsatt side*

For alle apparater:

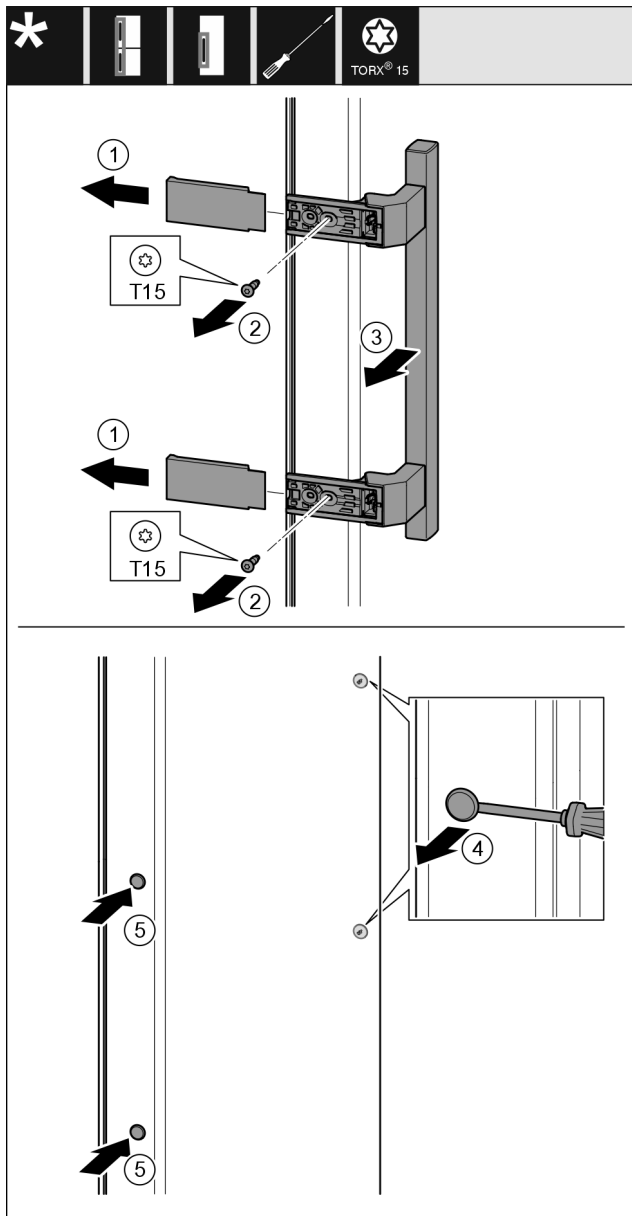


Fig. 19

- ▶ Trekk av dekselet Fig. 19 (1).
- ▶ Skru ut skruene Fig. 19 (2) med en skrutrekker.
- ▶ Ta av håndtaket Fig. 19 (3).
- ▶ Løft pluggene på siden Fig. 19 (4) forsiktig med en skrutrekker og trekk dem ut.
- ▶ Sett igjen inn pluggen Fig. 19 (5) på den andre siden.

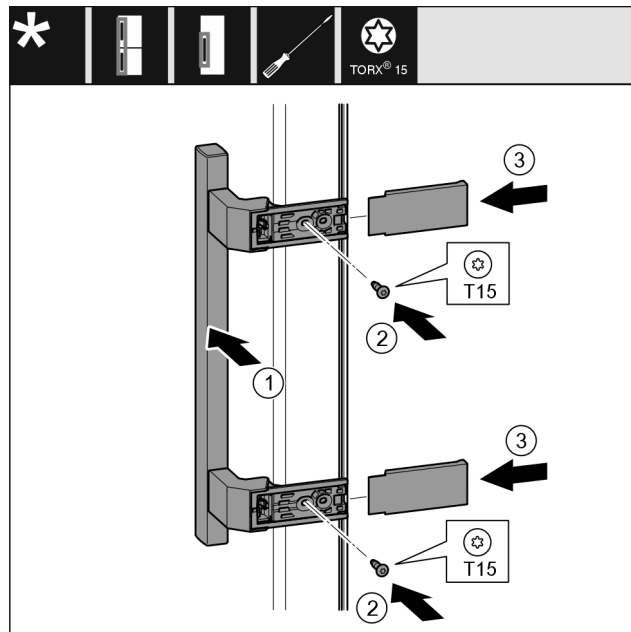


Fig. 20

- ▶ Sett på håndtaket Fig. 20 (1) på motsatt side.
- ▶ Skru hullene må ligge nøyaktig over hverandre.
- ▶ Skru fast skruene Fig. 20 (2) med en skrutrekker.
- ▶ Sett dekslene Fig. 20 (3) på siden og skyv dem på.
- ▶ Pass på at den klikker på plass.

13.6 Montere døren

For alle apparater:

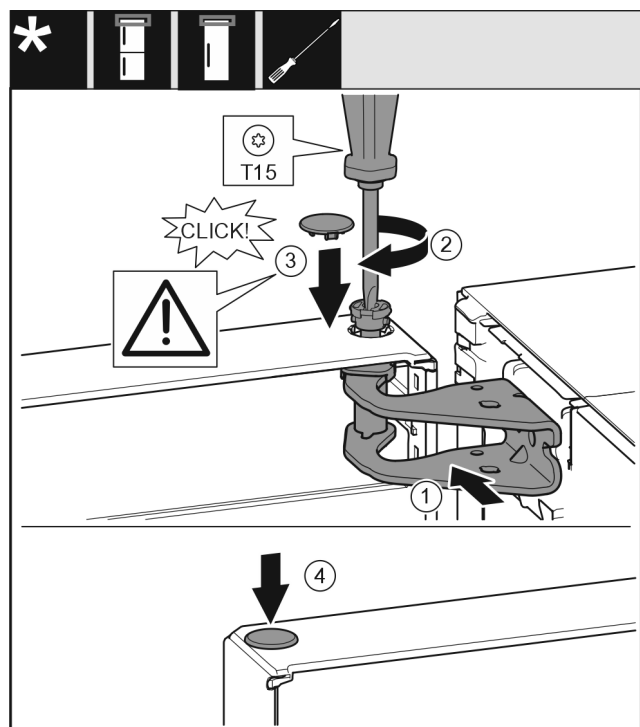


Fig. 21

- ▶ Sett døren inn på den nedre lagerbolten.
- ▶ Rett ut døren øverst mot åpningen i lagerbukken. Fig. 21 (1)
- ▶ Sett inn bolten Fig. 21 (2) og skru fast med en skrutrekker.
- ▶ Monter sikkerhetsdekselet Fig. 21 (3) for å sikre døren: Sett inn sikkerhetsdekselet og kontroller at det hviler på døren. Hvis ikke, må boltene settes fullstendig inn.
- ▶ Sett inn pluggen Fig. 21 (4).

Koble apparatet til strømforsyningen

13.7 Justere døren

For alle apparater:



ADVARSEL

Fare for personskade ved at døren faller ut!
Dersom lagerdelene ikke er skrudd godt nok til, kan døren falle ut. Dette kan føre til alvorlige personskader. Dessuten lukker i så fall døren ikke skikkelig, slik at enheten ikke kjøler som den skal.

- ▶ Skru fast lagerbukkene med 4 Nm.
- ▶ Kontroller alle skruene og eventuelt etterstram dem.
- ▶ Juster ev. døren over de to langhullene i nedre lagerbukk i flukt med enhetens kabinett. Skru i så fall ut den midterste skruen i den nederste lagerbukken med vedlagte T20-verktøy. Løsne resten av skruene med T20-verktøyet eller med en skrutrekker T20 og juster over langhullene.
- ▶ Støtte døren: Skru ut justeringsfoten med skrunøkkel SW10 på lagerbukken (nede), til den ligger mot gulvet, drei så videre 90°.

13.8 Sette på deksler

For enheter uten lukkedemper:

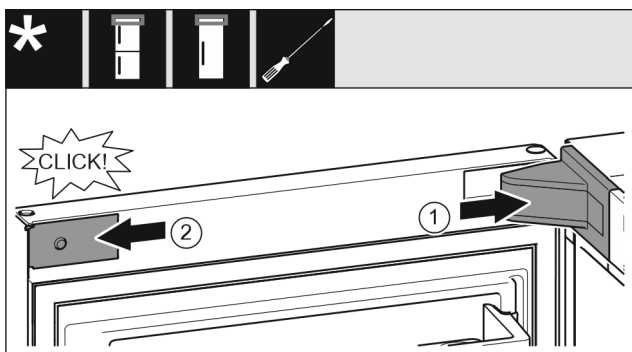


Fig. 22

Døren er åpnet 90°.

- ▶ Monter lagerblokkdekselet Fig. 22 (1) og smekk det på plass, og skyv det forsiktig fra hverandre om nødvendig.
- ▶ Plasser dekselet Fig. 22 (2) på siden og smekk det på plass.

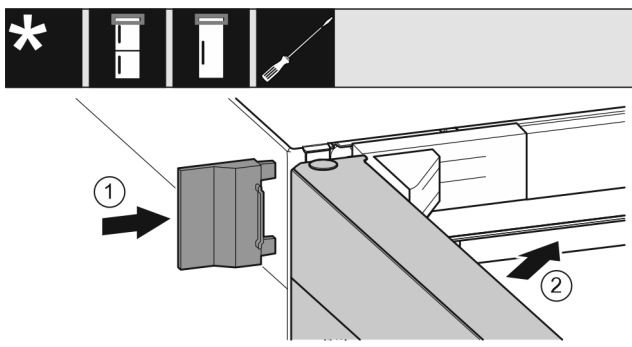


Fig. 23

- ▶ Skyv på det ytre dekselet Fig. 23 (1).
- ▶ Lukk den øvre døren Fig. 23 (2).

14 Koble apparatet til strømforsyningen



ADVARSEL

Fare for elektrisk støt og personskade på grunn av skadet apparat eller skadet nettkabel!

Livsfare og kuttskader. Hvis apparatet eller nettkabelen ble skadet under transport, kan du få et dødelig elektrisk støt. Du kan også kutte deg på skadede deler av apparathuset.

- ▶ Kontroller apparatet og nettkabel for skader etter transport.
- ▶ Sett aldri apparatet i drift hvis apparatet eller nettkabelen er skadet.
- ▶ Kontakt kundeservice.

Du kobler apparatet til strømmettet ved hjelp av den medfølgende separate strømkabelen. Strømkabelen har en apparatplugg i den ene enden og et støpsel for stikkontakt i den andre enden.

Du kobler apparatet til strømmettet ved hjelp av den tilkoblede strømkabelen. Strømkabelen har en stikkontakt i den frie enden.

Forsikre deg om at følgende betingelser er oppfylt:

- Apparatet og strømkabelen er uskadet.
- Apparatet er satt opp i samsvar med forskriftene. (se 8 Montere veggavstandsholder)
- Kravene til elektrisk tilkobling er oppfylt. (se 2 Oppstillingsbetingelser)
- Målene for korrekt tilkobling er kjent og overholdt. (se 5 Tilkoblingsmål for strømforsyningen)
- Nettspenning og frekvens samsvarer med opplysningene på typeskiltet.
- Stikkkontakten er forskriftsmessig jordet og elektrisk sikret.
- Sikringens utløsningsstrøm ligger mellom 10 A og 16 A.
- Stikkkontakten er lett tilgjengelig og ikke plassert bak apparatet. (se 5 Tilkoblingsmål for strømforsyningen)

PASS PÅ

Fare for skade på grunn av feil bruk!

Skader på apparatets elektriske komponenter.

- ▶ Bruk kun nettkabelen som fulgte med.



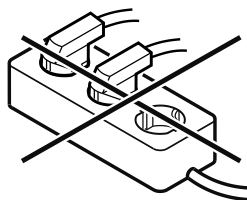
ADVARSEL

Brannfare ved feil tilkobling!

Forbrenninger.

Skader på apparatet.

- ▶ Ikke bruk skjøteledning.
- ▶ Ikke bruk forgreningskontakter.



PASS PÅ

Fare for skader på grunn av feil tilkobling!

Skader på apparatet.

- ▶ Apparatet skal ikke kobles til vekselrettere, slik som f.eks. solarstrømanlegg og bensingeneratorer.
- ▶ Koble strømpluggen til nettkabelen til spenningsforsyningen. Vær oppmerksom på at strømpluggen sitter godt i stikkkontakten.

Koble apparatet til strømforsyningen

- ▶ Koble strømpluggen til nettkabelen til spenningsforsyningen. Vær oppmerksom på at strømpluggen sitter godt i stikkontakten.
- ▷ Liebherr-logoen vises i displayet.
- ▷ Visningen skifter til standby-symbolet.
- ▷ Hvis ingen tiltak iverksettes innen 60 sekunder: Standby-symbolet blekner eller forsvinner.
- ▷ Apparatet er tilkoblet. For første idriftsettelse, se følgende kapittel eller bruksanvisningen.



home.liebherr.com/fridge-manuals

NO Frysenskap

Utgivelsesdato: 20250205

Artikkelnr.-indeks: 7088530-00

Liebherr-Hausgeräte Ochsenhausen GmbH
Memminger Straße 77-79
88416 Ochsenhausen
Deutschland