

Rci 1620

Chłodziarka podblatowa z systemem EasyFresh

◇ Plus



Rci 1620

Chłodziarka podblatowa
z systemem EasyFresh

◇ Plus



← 60 →



Klasa efektywności energetycznej	C ^A _B ¹
Zużycie energii w ciągu 365 dni	59 / 0,161 kWh¹
Pojemność całkowita	141 l²
Poziom głośności w dB	34 dB(A)
Klasa klimatyczna	SN-T (+10 °C do +43 °C)
Drzwi / ściany boczne	Biała / Biała
Wymiary zewnętrzne w cm (wys. / szer. / gł.)	85 / 60 / 60,7³

Sterowanie

Sterowanie	TouchControl in the interior, touch electronic Cyfrowy wyświetlacz temperatury
Interfejs	SmartDeviceBox: w zestawie
Alarm otwartych drzwi	optyczny i dźwiękowy
Sygnal ostrzegawczy w przypadku awarii	optyczny i dźwiękowy

Chłodziarka

Drzwi wewnętrzne	Półki drzwiowe z wysokiej jakości tworzywa z przestrzenią na butelki i puszki, tacka na jajka, FlexCube
Półka na butelki	Potrójna półka na butelki jako osprzęt
Oświetlenie	Oświetlenie LED
Pojemniki na warzywa i owoce do zabudowy pod blat	1 EasyFresh-Safe tak

Zalety wyposażenia

Kierunek otwierania drzwi	pravo wymienne
Wymienne uszczelki drzwiowe	tak
Kod EAN	4016803094630

Akcesoria

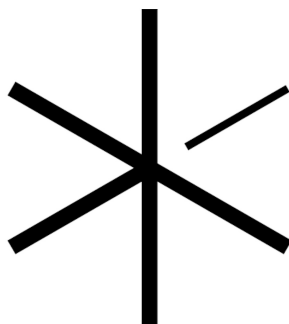
988245900	Pojemnik na masło
988267100	FlexCube
988107800	Półka na butelki
988246600	Potrójna półka na butelki
909735100	Przewód zasilania typu F 3 metry
988117200	Pojemnik na jajka o różnej wielkości
871302300	Zestaw ściereczek z mikrofazy
830133000	Lakier w sztyfcie (biały)

Cechy



Komora EasyFresh

Gwarancją świeżości w Twoim domu jest nasza komora EasyFresh. Czy to owoce luzem czy też warzywa: tutaj wszystko jest przechowywane optymalnie. Dzięki hermetycznemu zamknięciu, żywność powoduje wzrost wilgotności w szufladzie. Dzięki temu produkty pozostają przez długi czas świeże.



SuperCool

Twoja lodówka powinna utrzymywać optymalną temperaturę nawet jeśli akurat wkładasz rozgrzane słońcem zakupy prosto z targu? To jest zadanie dla funkcji SuperCool: gdy jest włączona, lodówka Liebherr zwiększa swą wydajność, aby świeże produkty były tak samo chłodne, jak pozostała zawartość. Potem funkcja SuperCool wyłącza się automatycznie.



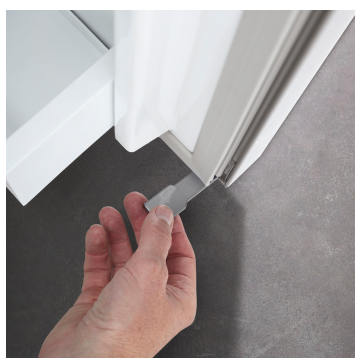
Wewnętrzne światło LED

Boczne oświetlenie LED oświetla wnętrze z boku, zapewniając dobry przegląd produktów. Kolejna cecha: diody LED są umieszczone przed szklanymi półkami, dzięki czemu nawet pełna lodówka jest dobrze oświetlona.



TouchControl

Wystarczy delikatne dotknięcie palcem, aby ustawić urządzenie Liebherr na 3, 5, 7 lub 9 °C za pomocą funkcji TouchControl. To proste i wydajne rozwiązanie dzięki temu, że ten elegancki przycisk jest zintegrowany z wnętrzem, pozostawiając więcej miejsca na wszystkie świeże produkty.



DoorStop

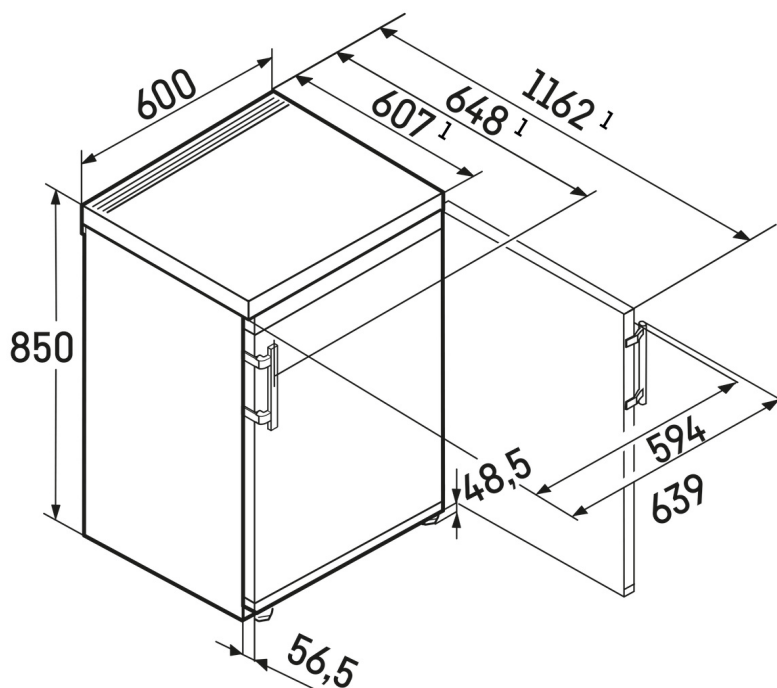
Zachowaj świeżość i brak nieprzyjemnych zapachów w swoim urządzeniu Liebherr dzięki naszemu wysuwanemu rozwiązaniu DoorStop. Zapobiega powstawaniu nieprzyjemnych zapachów, utrzymując drzwiczki otwarte, gdy urządzenie nie jest używane. Oszczędzaj czas i energię.



Wąski uchwyt z wbudowanym mechanizmem otwierania

Solidne i niezawodne uchwyty najwyższej klasy są eleganckie i mają wbudowany mechanizm, który umożliwia łatwe i bezproblemowe otwieranie urządzenia.

Rysunek techniczny



Produkty i ich szczegóły zostały przedstawione w celach reklamowych. Pomimo dotożenia wszelkich starań w celu zapewnienia dokładności wszystkich danych i informacji zawartych w niniejszej ulotce, firma Liebherr zastrzega sobie prawo do wprowadzania zmian bez uprzedzenia. Jeśli rzeczywiste wymiary, specyfikacje i wydajność urządzenia mają krytyczne znaczenie, zalecamy zapoznanie się z instrukcją montażu dołączoną do danego urządzenia. Firma Liebherr nie ponosi odpowiedzialności za jakiegokolwiek szkody. (13.12.2024)

