



Upute za montažu

Quality, Design and Innovation



home.liebherr.com/fridge-manuals



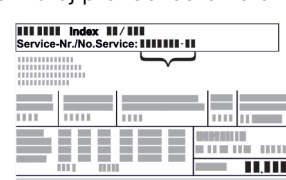






LIEBHERR

Sadržaj

1	Opće sigurnosne napomene	2
2	Uvjeti postavljanja	3
2.1	Mjesto postavljanja.....	3
2.2	Električni priključak.....	3
3	Potrebna ventilacija	3
4	Transportiranje uređaja	3
5	Skidanje ambalaže	3
6	Montaža zidnih odstojnika	4
7	Postavljanje uređaja	4
8	Poravnavanje uređaja	4
9	Nakon postavljanja	4
10	Zbrinjavanje ambalaže	4
11	Promjena smjera okretanja vrata	4
11.1	Skidanje prigušivača zatvaranja.....	5
11.2	Odvajanje kablenskog spoja.....	6
11.3	Premještanje daljinske brave.....	7
11.4	Skidanje vrata.....	7
11.5	Premještanje gornjih ležajnih dijelova.....	8
11.6	Premještanje donjih ležajnih dijelova.....	10
11.7	Premještanje ručica*.....	11
11.8	Montaža vrata dolje.....	12
11.9	Montaža vrata gore.....	12
11.10	Montaža kablenskog spoja.....	13
11.11	Poravnavanje vrata.....	13
11.12	Postavljanje pokrova.....	13
11.13	Montaža prigušivača zatvaranja.....	14
12	Priključivanje uređaja	14

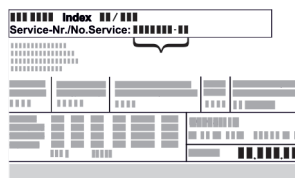
Proizvođač stalno radi na daljnjem razvoju svih tipova i modela. Stoga vas molimo da imate razumijevanja za to da zadržavamo pravo na izmjene u obliku, opremi i tehnici.

Simbol	Objašnjenje
	<p>Pročitati upute</p> <p>Kako biste se upoznali sa svim značajkama svojeg novog uređaja, pažljivo pročitajte napomene u ovom priručniku.</p>
	<p>Dodatne informacije na internetu</p> <p>Digitalne upute s dodatnim informacijama na drugim jezicima pronaći ćete na internetu s pomoću QR koda na prednjoj stranici priručnika ili unošenjem servisnog broja na adresi home.liebherr.com/fridge-manuals.</p> <p>Servisni broj pronaći ćete na označnoj pločici:</p>  <p style="text-align: right;"><i>Fig. Primjerni prikaz</i></p>
	<p>Provjeriti uređaj</p> <p>Provjerite sve dijelove u pogledu eventualnih oštećenja izazvanih transportom. Reklamacije uputite prodavaču ili servisnoj službi.</p>



Simbol	Objašnjenje
	<p>Odstupanja</p> <p>Priručnik opisuje više modela, stoga mogu postojati odstupanja. Odjeljci koji se odnose samo na određene uređaje označeni su zvjezdicom (*).</p>
	<p>Upute za djelovanje i rezultati djelovanja</p> <p>Upute za djelovanje označene su s ►. Rezultati djelovanja označeni su s ▷.</p>
	<p>Videosnimke</p> <p>Videosnimke o uređajima dostupne su na YouTube kanalu tvrtke Liebherr-Hausgeräte.</p>


1 Opće sigurnosne napomene

- Pažljivo sačuvajte ove upute za montažu kako biste ih u svakom trenutku mogli konzultirati.
- Kada uređaj prosljeđujete dalje, novom vlasniku predajte i ove upute za montažu.
- Prije instalacije i uporabe pažljivo pročitajte ove upute za montažu da biste uređaj mogli propisno i sigurno upotrebljavati. Uvijek se pridržavajte sadržanih uputa, sigurnosnih napomena i upozorenja. Oni su važni da biste uređaj mogli sigurno i besprijekorno instalirati, a zatim ga upotrebljavati.
- Najprije pročitajte opće sigurnosne napomene u **priručniku za uporabu**, koje pripadaju ovom priručniku za montažu, u poglavlju „Opće sigurnosne napomene“ i pridržavajte ih se. Ako više ne možete pronaći **priručnik za uporabu**, možete **priručnik za uporabu** preuzeti na internetu unošenjem servisnog broja na adresi home.liebherr.com/fridge-manuals. Servisni broj naći ćete na označnoj pločici:



- **Kada instalirati uređaj, obratite pozornost na upozorenja i druge specifične upute u drugim poglavljima:**

	OPASNOST	označava neposredno opasnu situaciju koja može uzrokovati smrt ili teške tjelesne ozljede, ako se ne izbjegne.
	UPOZORENJE	označava opasnu situaciju koja može uzrokovati smrt ili teške tjelesne ozljede, ako se ne izbjegne.

	OPREZ	označava opasnu situaciju koja može uzrokovati lakše ili srednje teške tjelesne ozljede, ako se ne izbjegne.
	POZOR	označava opasnu situaciju koja može uzrokovati materijalne štete, ako se ne izbjegne.
	Uputa	označava korisne napomene i savjete.

2 Uvjeti postavljanja



UPOZORENJE

Opasnost od požara zbog vlage!

Kada dijelovi koji vode struju ili mrežni priključni vod postanu vlažni, može doći do kratkog spoja.

- ▶ Uređaj je namijenjen za upotrebu u zatvorenim prostorijama. Uređaj nemojte postavljati na otvorenom ili u vlažnom području i području prskanja vodom.

2.1 Mjesto postavljanja



UPOZORENJE

Curenje rashladnog sredstva i ulja!

Požar. Postojeće rashladno sredstvo ekološki je prihvatljivo, ali i zapaljivo. Postojeće ulje također je zapaljivo. Rashladno sredstvo i ulje koji cure mogu se zapaliti ako dosegnu odgovarajuće visoku koncentraciju i dođu u dodir s vanjskim izvorom topline.

- ▶ Nemojte oštetiti cijevne vodove kružnog toka rashladnog sredstva i kompresora.

- Ne postavljajte uređaj na mjesto izloženo izravnom sunčanom zračenju, pored štednjaka, radijatora i sličnog.
- Optimalno mjesto postavljanja je suha i dobro provjetravana prostorija.
- Ako se uređaj postavi u vrlo vlažnoj okolini, na vanjskog strani uređaja može se kondenzirati voda. Na mjestu postavljanja uvijek osigurajte dobro provjetravanje i odzračivanje.
- Što je više rashladnog sredstva u uređaju, to veći mora biti prostor u kojem se uređaj nalazi. U premalim prostorima može nastati zapaljiva smjesa plina i zraka u slučaju istjecanja. Za svakih 8 g rashladnog sredstva prostor za postavljanje mora biti velik najmanje 1 m³. Informacije o sadržanom rashladnom sredstvu navedene su na označnoj pločici u unutrašnjosti uređaja.
- Pod na mjestu postavljanja mora biti vodoravan i ravan.
- Mjesto postavljanja mora biti dovoljno nosivo za masu uređaja i maksimalno uskladištene robe.
- Nije dopušten rad u potencijalno eksplozivnim područjima.

2.2 Električni priključak



UPOZORENJE

Opasnost od požara zbog nestručnog postavljanja!

- ▶ Pripazite na to da se ispod uređaja ne zaglavi mrežni kabel kada postavljate uređaj.
- ▶ Uređaj treba postaviti tako da ne dodiruje utikač ili mrežni kabel.
- ▶ U utičnice u prostoru stražnje strane uređaja nemojte priključivati nikakve uređaje.
- ▶ Višestruke utičnice ili razdjelne letvice i drugi električni uređaji (kao što su halogeni transformatori) **nemojte** postavljati i upotrebljavati na stražnjoj strani uređaja.

3 Potrebna ventilacija

POZOR

Opasnost od oštećenja pregrijavanjem zbog nedovoljne ventilacije!

Ako je ventilacija nedovoljna, kompresor se može oštetiti.

- ▶ Osigurajte dovoljnu ventilaciju.
- ▶ Vodite računa o potrebnoj ventilaciji.

Ako se uređaj integrira u kuhinjsku jedinicu, trebate se obavezno pridržavati zahtjeva za ventilaciju:

- Razmačna rebra na stražnjoj strani uređaja osiguravaju dovoljnu ventilaciju. U konačnom položaju ona ne smiju biti u udubinama ili procjepima.
- U načelu vrijedi: što je ventilacijski presjek veći, to uređaj šteti više energije.

4 Transportiranje uređaja



UPOZORENJE

Opasnost od ozljeđivanja krhotinama stakla!*

Pri transportu na visini većoj od 1500 m komadi stakla mogu uništiti vrata. Slomljeni komadi imaju oštre rubove i mogu uzrokovati teške ozljede.

- ▶ Poduzmite prikladne mjere zaštite.

Pri transportu uređaja vodite računa o sljedećem:

- ▶ Uređaj transportirajte uspravno.
- ▶ Uređaj transportirajte uz pomoć dvije osobe.

Prilikom prvog stavljanja u pogon:

- ▶ Uređaj transportirajte zapakiran.

Prilikom transporta uređaja nakon prvog stavljanja u pogon (npr. preseljenja ili čišćenja):

- ▶ Ispraznite uređaj.
- ▶ Osigurajte vrata od neželjenog otvaranja.

5 Skidanje ambalaže

U slučaju oštećenja obavezno se prije priključivanja uređaja informirajte kod dobavljača.

- ▶ Provjerite postoje li na uređaju i ambalaži oštećenja izazvana transportom. Naslućujete li bilo kakva oštećenja, odmah se obratite dobavljaču.
- ▶ Uklonite sve materijale sa stražnje strane ili s bočnih stijenki uređaja koji mogu ometati ispravno postavljanje te prozračivanje i odzračivanje.
- ▶ Skinite sve zaštitne folije s uređaja. Ne koristite pritom oštre ili šiljate predmete!

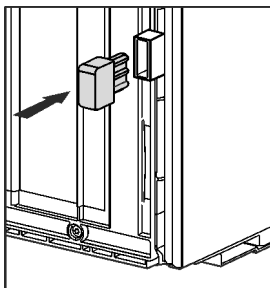
Montaža zidnih odstojnika

6 Montaža zidnih odstojnika

S pomoću držača razmaka od zida uređaj postiže deklariranu potrošnju energije i ne nastaje kondenzirana voda pri visokoj okolnoj vlazi. Uređaj je potpuno funkcionalan bez uporabe držača razmaka od zida, ali ima neznatno veću potrošnju energije.

Uporabom držača razmaka od zida dubina uređaja povećava se za cca 15 mm.

- ▶ Uređaj s priloženim zidnim odstojnicima: Umetnite zidne odstojnike na stražnju stranu uređaja slijeva i zdesna dolje.



7 Postavljanje uređaja



OPREZ

Opasnost od ozljeda zbog teškog uređaja!

- ▶ Transportirajte uređaj do mjesta postavljanja uz pomoć dvije osobe.



OPREZ

Opasnost od ozljeda i oštećenja!*

Vrata mogu udarati o zid i time se oštetiti. Kod staklenih vrata oštećeno staklo može dovesti do ozljeda!

- ▶ Zaštitite vrata od udaranja o zid. Na zid postaviti zaustavljač vrata, npr. zaustavljače od filca.
- ▶ Graničnik otvaranja vrata na 90° može se naknadno naručiti putem servisne službe.



UPOZORENJE

Opasnost od ozljeda i oštećenja zbog nestabilnog uređaja! Uređaj se može prevrnuti.

- ▶ Pričvrstite uređaj u skladu s uputama za uporabu.



UPOZORENJE

Opasnost od požara i oštećenja!

- ▶ Ne stavljajte na hladnjak uređaje koji zrače toplinu npr. mikrovalnu pećnicu, toster itd!

Osigurajte da su ispunjeni sljedeći uvjeti:

- Pomičite uređaj samo dok nije napunjen.
- Uređaj postavljajte isključivo uz pomoć drugih.

8 Poravnavanje uređaja



OPREZ

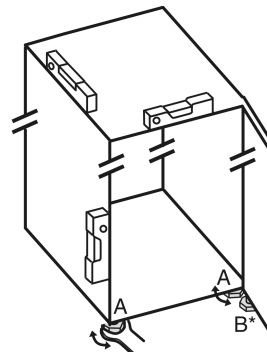
Opasnost od ozljeda i oštećenja zbog prevrtanja i ispadanja vrata uređaja!

Ako dodatna podesiva nožicu na donjem podlošku ležaja ne dosjedne ispravno na pod, vrata mogu ispasti ili se uređaj prevrnuti. To može dovesti do materijalnih šteta i ozljeda.

- ▶ Odvrnite podesivu nožicu na podlošku ležaja sve dok ne nalegne na pod.
- ▶ Zatim odvrnite još za 90°.

- ▶ Uređaj poravnajte priloženim viličastim ključem preko podesivih nožica (A) i pomoću libela tako da stoji čvrsto i uspravno.

- ▶ Zatim poduprite vrata: Odvrnite nogu za podešavanje (B) sve dok ne nalegne na pod, zatim je okrenite još za 90°.



9 Nakon postavljanja

- ▶ Skinite zaštitnu foliju s vanjske strane uređaja.
- ▶ Skinite zaštitnu foliju sa ukrasnih letvica.
- ▶ Skinite zaštitnu foliju sa ukrasnih letvica i prednjih strana ladic.
- ▶ Skinite zaštitne folije sa stražnje stijenke od nehrđajućeg čelika.
- ▶ Uklonite sve zaštitne transportne dijelove.
- ▶ Očistite uređaj. (vidi upute za uporabu)
- ▶ Zabilježite tip (model, broj), naziv uređaja, broj uređaja / serijski broj, datum kupnje i adresu trgovca.

10 Zbrinjavanje ambalaže



UPOZORENJE

Opasnost od gušenja ambalažnim materijalom i folijama!

- ▶ Nemojte ostaviti djecu da se igraju ambalažnim materijalom.

Pakovanje je proizvedeno od reciklažnog materijala:

- valovitog kartona/kartona
- Dijelovi od pjenastog polistirola
- Folije i vrećica od polietilena
- trake za omatanje od polipropilena
- drvenog okvira s čavlima i ploče od polietilena*
- ▶ Odnesite ambalažni materijal na službeno sabirno mjesto.

11 Promjena smjera okretanja vrata

Alat

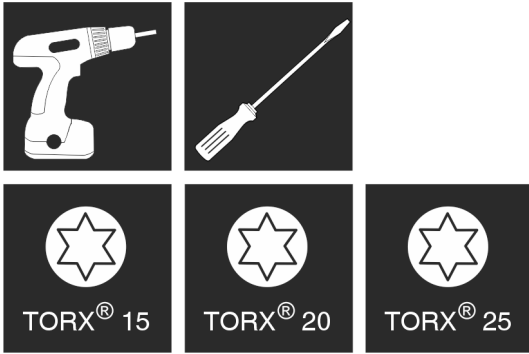


Fig. 1



UPOZORENJE

Opasnost od ozljeda zbog ispadanja vrata!

Ako dijelovi ležaja nisu dovoljno čvrsto pritegnuti, vrata mogu ispasti. To može uzrokovati teške ozljede. Vrata se usto možda neće zatvoriti, stoga uređaj neće ispravno hladiti.

- ▶ Podloške/svornjake ležaja pritegnite čvrsto silom od 4 Nm.
- ▶ Provjerite sve vijke i po potrebi ih dodatno pritegnite.

POZOR

Dijelovi pod naponom!

Oštećenje električnih komponenata.

- ▶ Izvucite električni utikač prije obavljanja promjene smjera okretanja vrata.

Za uređaje **s prigušivačem zatvaranja** vrijede odlomci:

- Za uređaje **s** prigušivačem zatvaranja
- Za sve uređaje

POZOR

Opasnost od oštećenja uređaja ugrađenih jedan pored drugog zbog kondenzirane vode!*

Neki uređaji mogu se postaviti kao kombinacija jedan pored drugog.

Ako se ovaj uređaj **ugrađuje pored drugih uređaja**:

- ▶ Kombinaciju uređaja postavite prema priloženom listu.
- Ako je **raspored uređaja unaprijed određen**:
- ▶ Nemojte zamijeniti graničnik vrata.

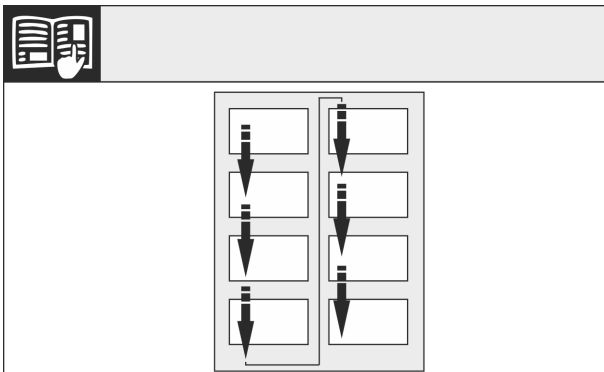


Fig. 2

Vodite računa o smjeru čitanja.

11.1 Skidanje prigušivača zatvaranja

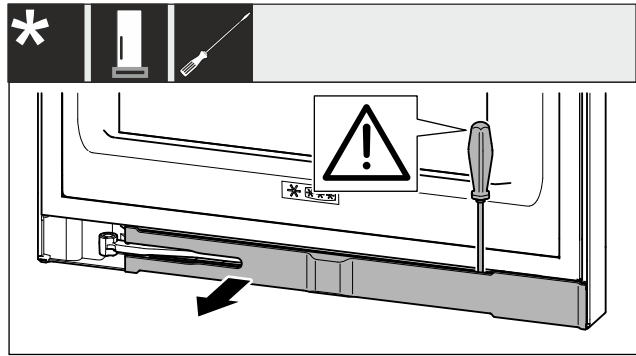


Fig. 3

- ▶ Otvorite vrata.

POZOR

Opasnost od oštećivanja!

Ako se ošteti brtva vrata, vrata se eventualno neće dobro zatvarati, a hlađenje neće biti dovoljno.

- ▶ Nemojte oštetiti brtvu vrata odvijačem!
- ▶ Ravnim odvijačem otkopčajte masku i zakrenite je u stranu Fig. 3 ()

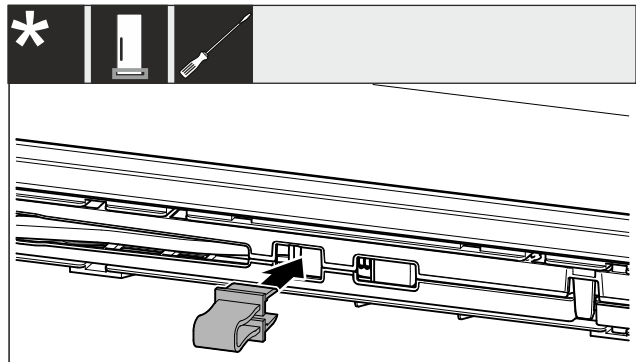


Fig. 4



OPREZ

Opasnost od prignječenja pri zatvaranju zgloba!

- ▶ Pustite da osigurač uskoči.
- ▶ Zakvačite osigurač u otvor Fig. 4 ()

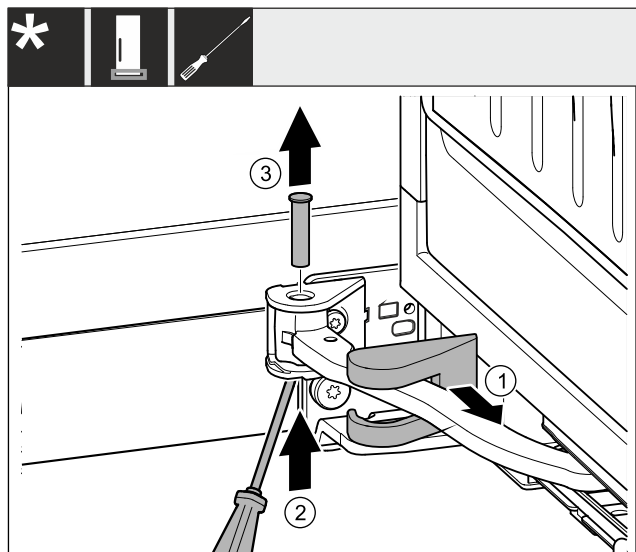


Fig. 5

Promjena smjera okretanja vrata

- ▶ Skinite pokrov podloška ležaja i pomaknite ga uzduž zgloba. Fig. 5 (1)
- ▶ Prstom ili odvijačem podignite odozgo svornjak. Fig. 5 (2)
- ▶ Gurnite odvijač ispod glave svornjaka i izvucite je. Fig. 5 (3)

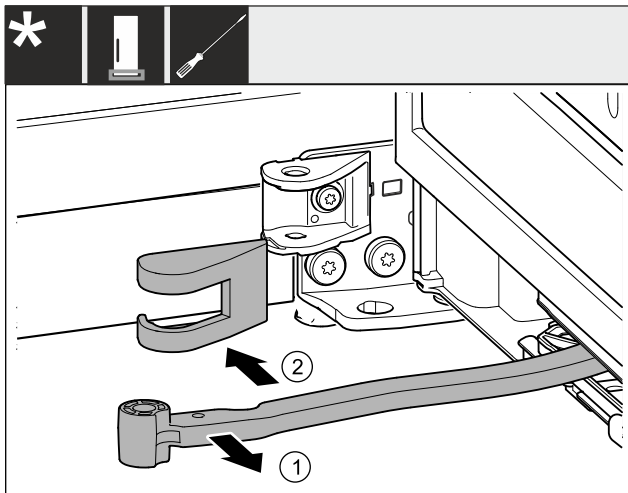


Fig. 6

- ▶ Okrenite zglob u smjeru vrata. Fig. 6 (1)
- ▶ Skinite pokrov podloška ležaja. Fig. 6 (2)

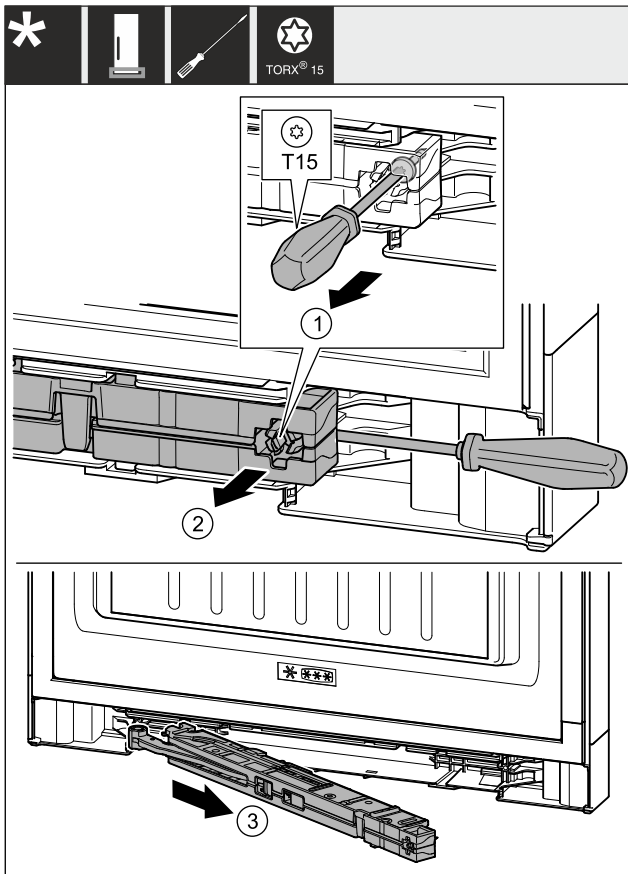


Fig. 7

- ▶ Odvijačem T15 otpustite vijak na jedinici prigušivača zatvaranja oko 14 mm. Fig. 7 (1)
- ▶ Odvijač gurnite na strani prijanjanja iza jedinice prigušivača zatvaranja. Okrenite jedinicu prema naprijed. Fig. 7 (2)
- ▶ Izvucite jedinicu. Fig. 7 (3)
- ▶ Izvadite jedinicu prigušivača zatvaranja.

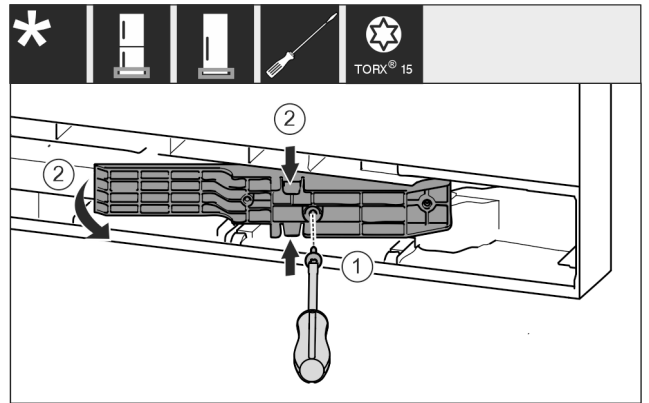


Fig. 8 *

- ▶ Odvijačem T15 otpustite vijke. Fig. 8 (1)*
- ▶ Izvadite adapterski element. Fig. 8 (2)*

11.2 Odvajanje kablenskog spoja

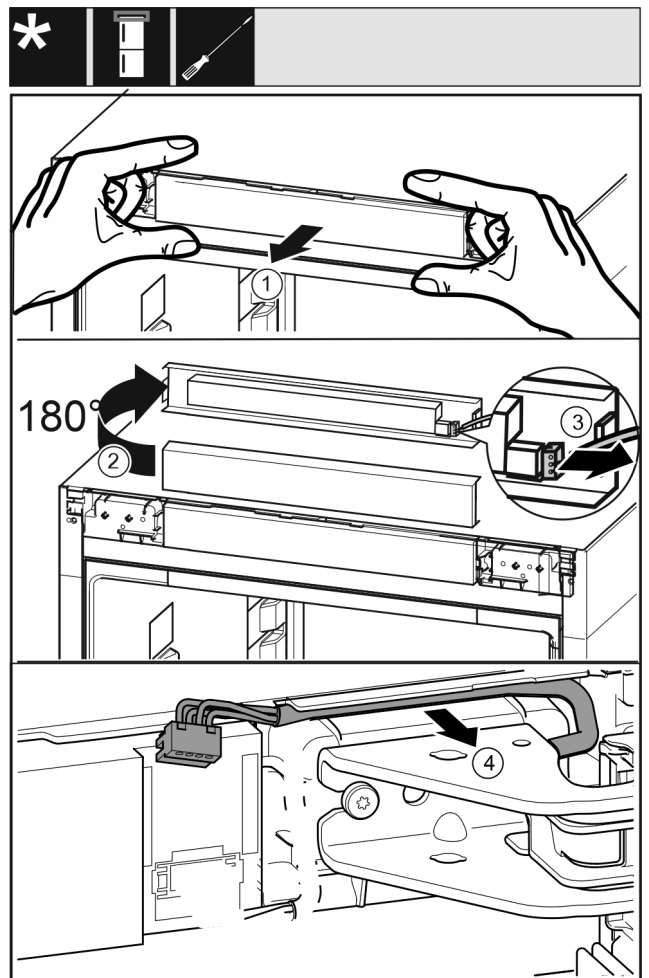


Fig. 9

- ▶ Oprezno odvojite masku uređaja za rukovanje prema naprijed. Fig. 9 (1)
- ▶ Okrenite masku za rukovanje prema gore za 180°. Fig. 9 (2)
- ▶ Pritisnite jezičac prema natrag i oprezno izvucite utikač. Fig. 9 (3)
- ▶ Oprezno otpustite kabel iznad podloška ležaja iz vodilice. Fig. 9 (4)

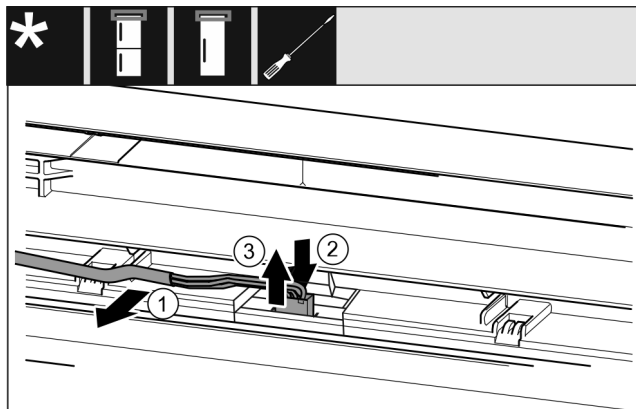


Fig. 10

- ▶ Oprezno odvojite sivi kabel iz vodilice u vratima. Fig. 10 (1)
- ▶ Pritisnite jezičak iza utikača prema natrag. Fig. 10 (2)
- ▶ Oprezno izvucite utikač prema gore. Fig. 10 (3)

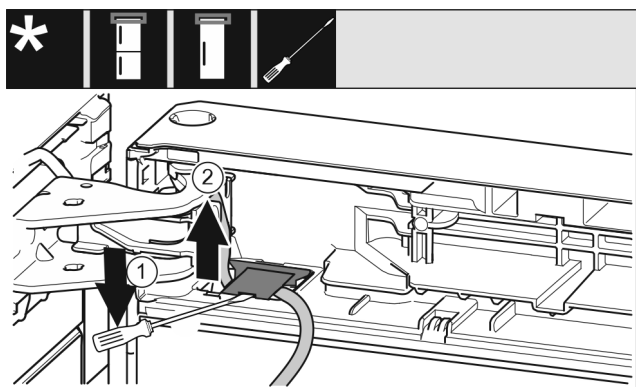


Fig. 11

- ▶ Ravnim odvijačem podignite pokrov i potom ga izvucite. Fig. 11 (1)
- ▶ Izvucite kabel. Fig. 11 (2)

11.3 Premještanje daljinske brave

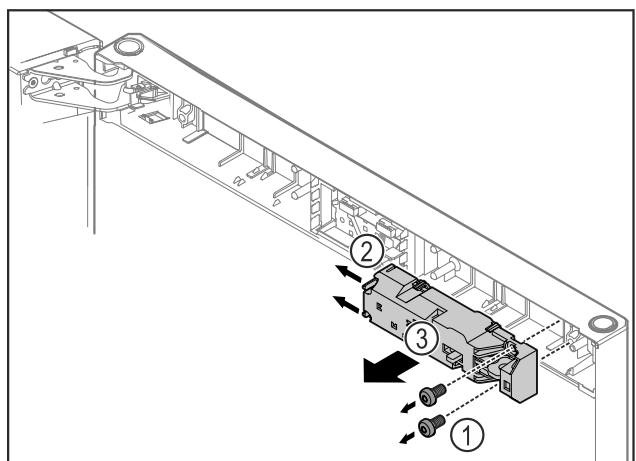


Fig. 12

- ▶ Odvrnite vijke Fig. 12 (1).
- ▶ Pritisnite jezičke Fig. 12 (2) na stranu i skinite daljinsku bravu Fig. 12 (3).

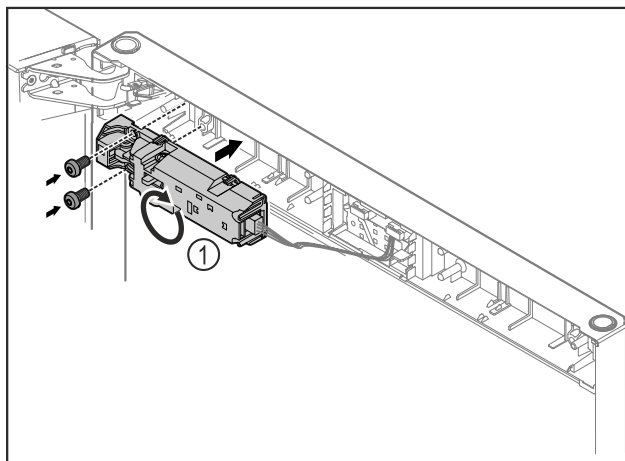


Fig. 13

- ▶ Okrenite daljinsku bravu Fig. 13 (1) za 180° i pričvrstite je na suprotnu stranu.

11.4 Skidanje vrata

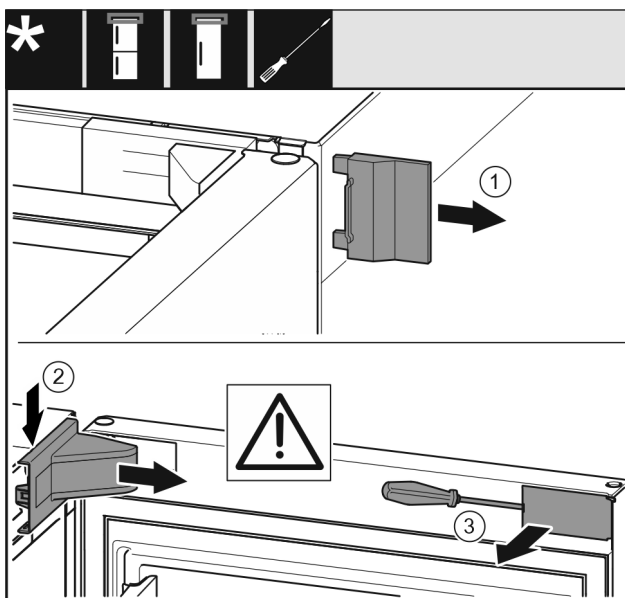


Fig. 14

- ▶ Otvorite vrata.

POZOR

Opasnost od oštećivanja!

Ako se ošteti brtva vrata, vrata se eventualno neće dobro zatvarati, a hlađenje neće biti dovoljno.

- ▶ Nemojte oštetiti brtvu vrata odvijačem!

- ▶ Skinite vanjski poklopac. Fig. 14 (1)
- ▶ Otkopčajte i otpustite pokrov podloška ležaja. Skinite pokrov podloška ležaja. Fig. 14 (2)
- ▶ Ravnim odvijačem otkopčajte masku i zakrenite je u stranu. Fig. 14 (3)

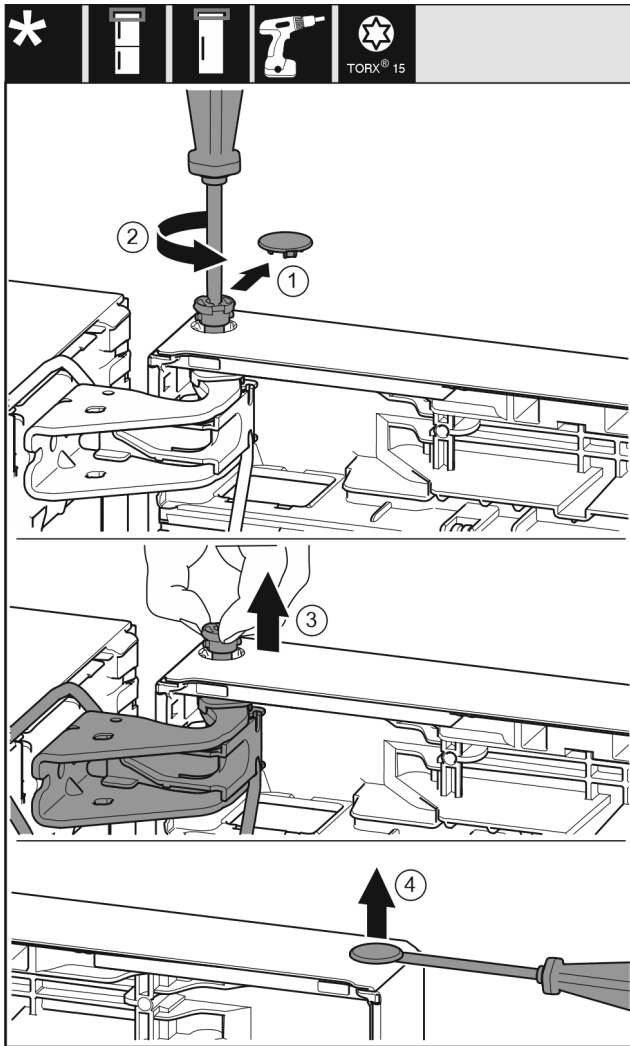


Fig. 15



OPREZ

Opasnost od ozljeđivanja ako se vrata prevrnu!

- ▶ Dobro pričvrstite vrata.
- ▶ Oprezno odložite vrata.
- ▶ Podignite vrata i stavite ih na stranu.

11.5 Premještanje gornjih ležajnih dijelova

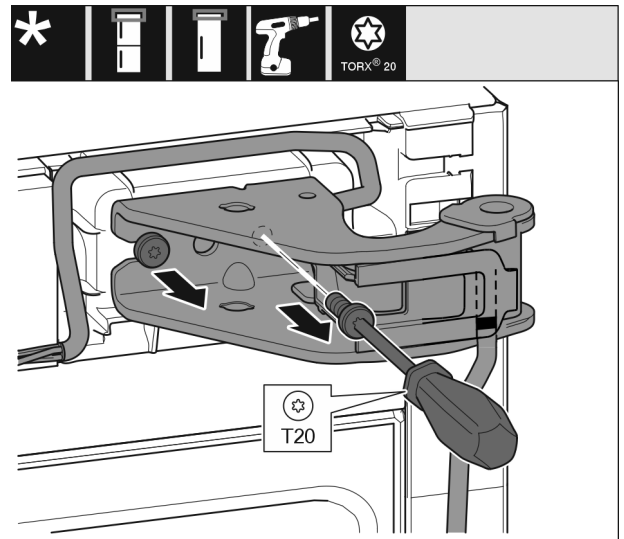


Fig. 16

- ▶ Odvijačem T20 odvijte oba vijka.
- ▶ Podignite podložak ležaja i kabel i skinite ih.

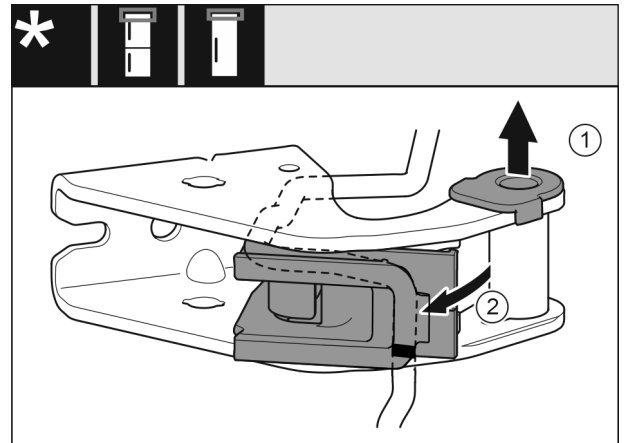


Fig. 17

- ▶ Izvucite čahuru ležaja iz vodilice. Fig. 17 (1)
- ▶ Zakrenite držač kabela prema van. Fig. 17 (2)

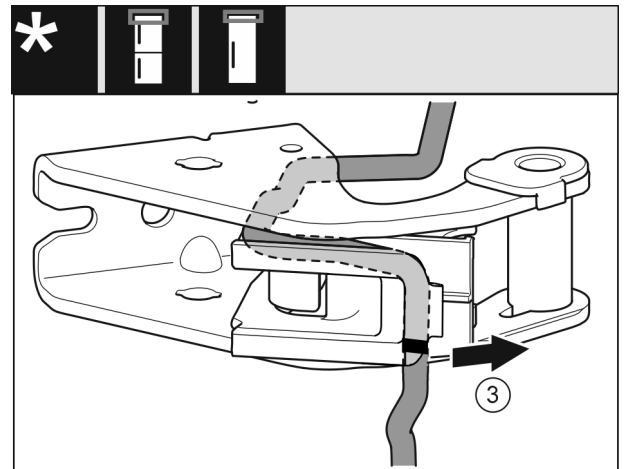


Fig. 18

- ▶ Demontirajte kabel s držačem kabela s ležajnog postolja. Fig. 18 (3)

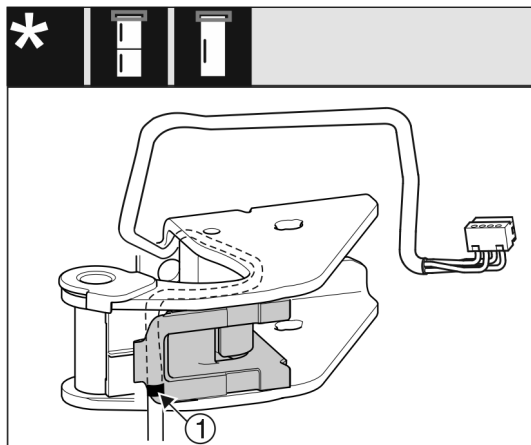


Fig. 19

- ▶ Umetnite kabel zrcalno u gornji utor držača kabela.
- ▷ Srednja oznaka treba pritom biti na rubu držača kabela Fig. 19 (1).
- ▶ Zakrenite držač kabela prema unutra.

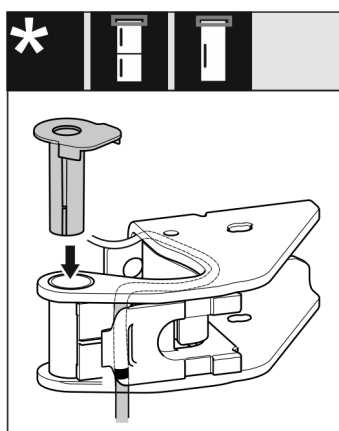


Fig. 20

- ▶ Umetnite čahuru ležaja s druge strane i pustite da uskoči.

POZOR

Opasnost od prignječenja kabela

- ▶ Pri polaganju kabela pazite na oznake. Kraj kabela s dvostrukom oznakom treba položiti u završni element vrata.

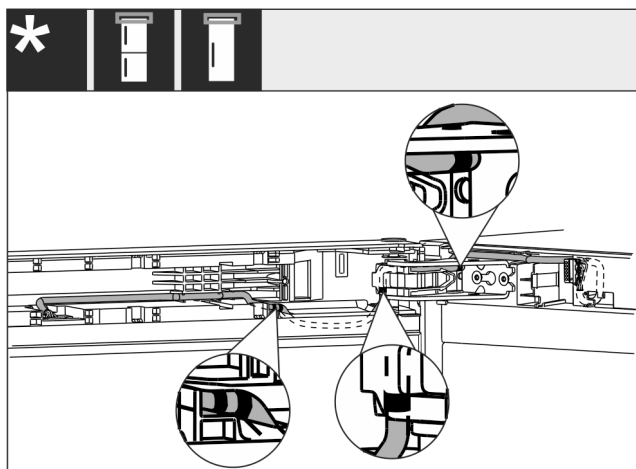


Fig. 21

Nakon promjene polaganje kabela mora izgledati kao što je prikazano na slici.

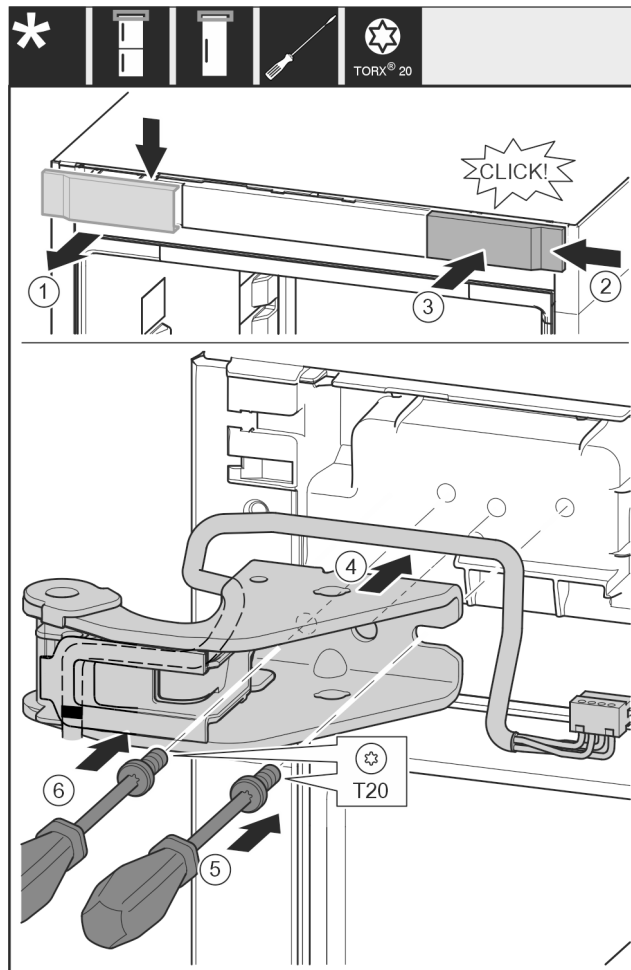


Fig. 22

- ▶ Skinite poklopac odozgo prema naprijed. Fig. 22 (1)
- ▶ Objesite pokrov okrenut za 180° na drugoj strani s desne strane. Fig. 22 (2)
- ▶ Pustite da pokrov uskoči. Fig. 22 (3)
- ▶ Postavite gornji podložak ležaja. Fig. 22 (4)
- ▶ Odvijačem T20 umetnite i pritegnite vijak. Fig. 22 (5)
- ▶ Odvijačem T20 umetnite i pritegnite vijak. Fig. 22 (6)

Promjena smjera okretanja vrata

11.6 Premještanje donjih ležajnih dijelova

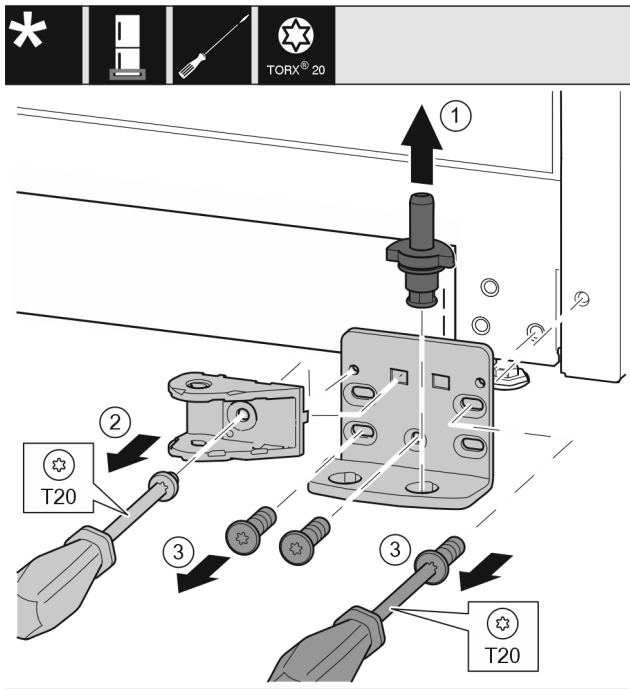


Fig. 23

- ▶ Izvucite podložak ležaja kompletno prema gore. Fig. 23 (1)
- ▶ Odvijačem T20 odvijte vijke i skinite spojni element prigušivača zatvaranja. Fig. 23 (2)
- ▶ Odvijačem T20 odvijte vijke i skinite podložak ležaja. Fig. 23 (3)

Za sve uređaje:

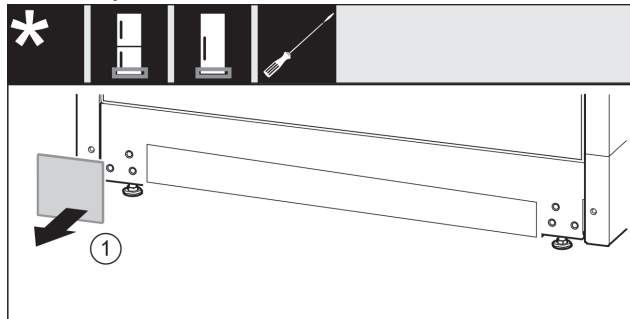


Fig. 24

- ▶ Skinite pokrov. Fig. 24 (1)

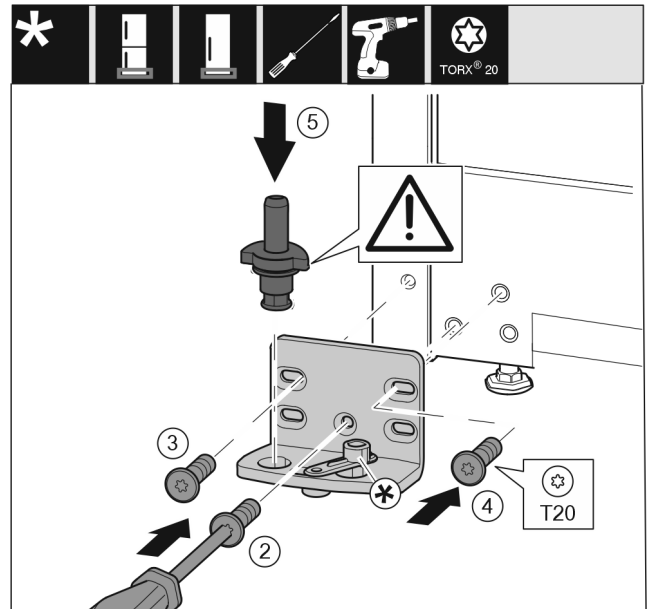


Fig. 25

- ▶ Postavite podložak ležaja na drugoj strani i zavijte pomoću odvijača T20. Započnite s vijkom 2 dolje u sredini. Fig. 25 (2)
- ▶ Pritegnite vijak 3 i 4. Fig. 25 (3,4)
- ▶ Kompletno umetnite podložak ležaja. Pri tome pazite da je ispuščenje za blokiranje okrenuto prema otraga. Fig. 25 (5)

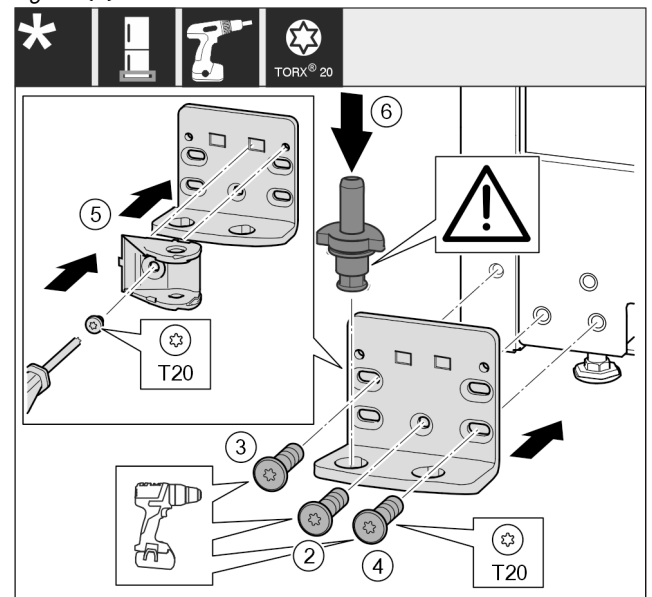


Fig. 26

- ▶ Postavite podložak ležaja na drugoj strani i zavijte pomoću odvijača T20. Započnite s vijkom 2 dolje u sredini. Fig. 26 (2)
- ▶ Pritegnite vijak 3 i 4. Fig. 26 (3,4)
- ▶ Okrenite spojni element prigušivača zatvaranja za 180°. Na drugoj strani podloška ležaja zavijte pomoću odvijača T20. Fig. 26 (5)
- ▶ Kompletno umetnite podložak ležaja. Pri tome pazite da je ispuščenje za blokiranje okrenuto prema otraga. Fig. 26 (6)

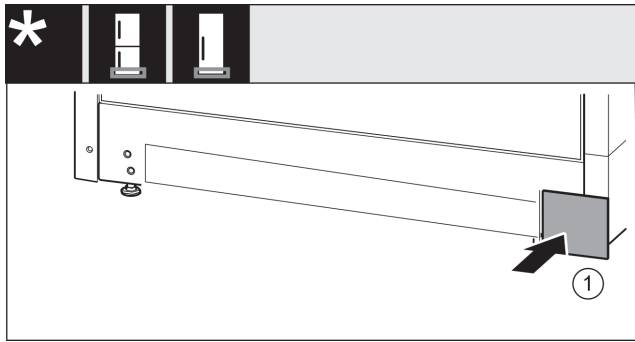


Fig. 27

► Ponovno natakните pokrov na drugu stranu. Fig. 27 (1)

11.7 Premještanje ručica*

Za sve uređaje:

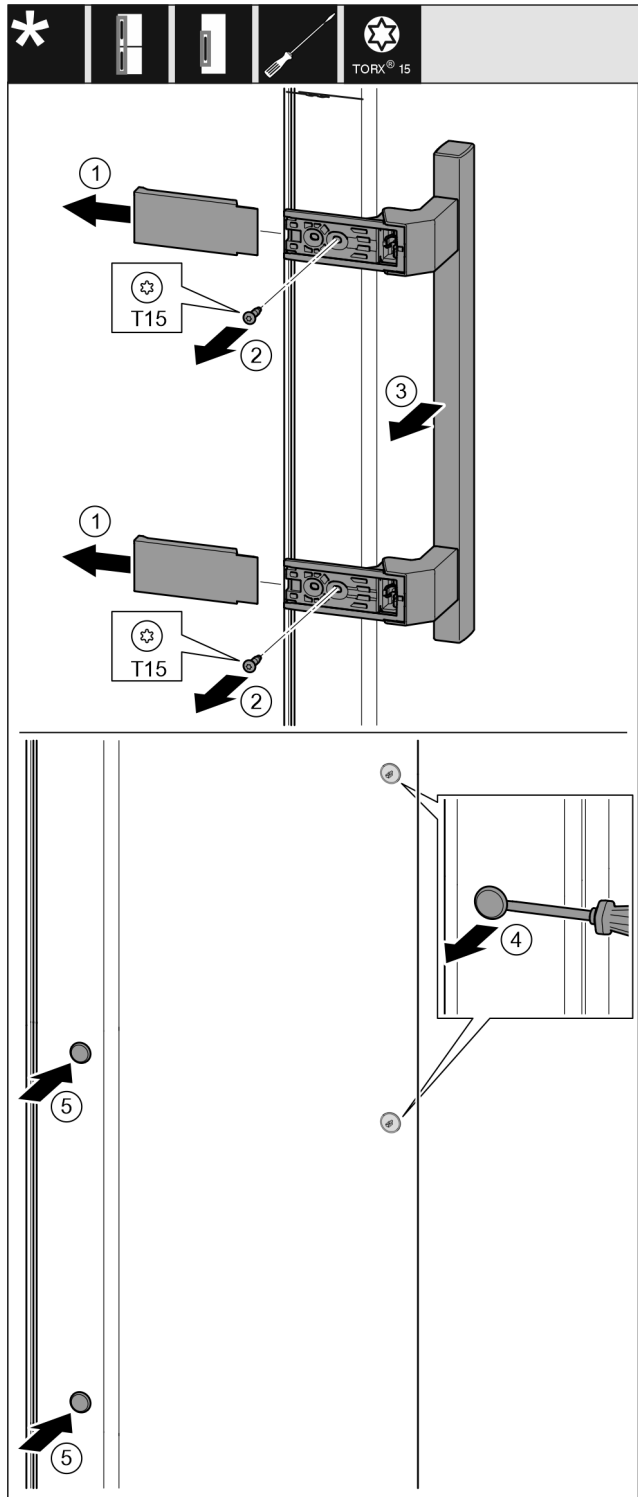


Fig. 28

- Skinite pokrov. Fig. 28 (1)
- Odvijačem T15 odvijte vijke. Fig. 28 (2)
- Skinite ručicu. Fig. 28 (3)
- Ravnim odvijačem oprezno podignite bočni čep i izvucite ga. Fig. 28 (4)
- Ponovo umetnite čep na drugoj strani. Fig. 28 (5)



Fig. 29

- ▶ Postavite ručicu na suprotnoj strani. Fig. 29 (1)
- ▷ Rupe za vijke moraju se nalaziti točno jedna iznad druge.
- ▶ Odvijačem T15 čvrsto pritegnite vijke. Fig. 29 (2)
- ▶ Postavite pokrove bočno i natakните ih. Fig. 29 (3)
- ▷ Provjerite jesu li ispravno uskočili.

11.8 Montaža vrata dolje

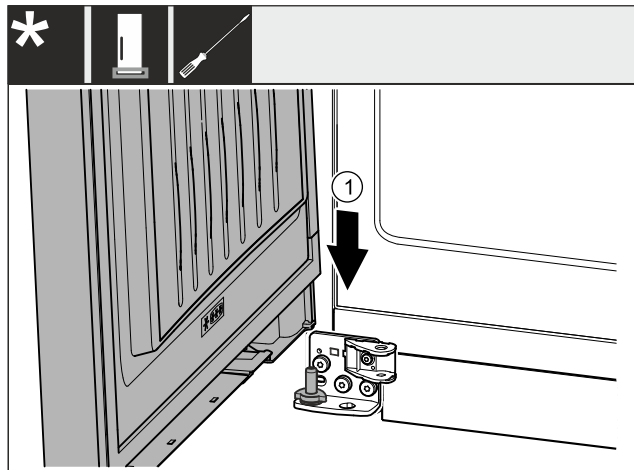


Fig. 30

- ▶ Stavite vrata odozgo na donji svornjak ležaja. Fig. 30 (1)

11.9 Montaža vrata gore

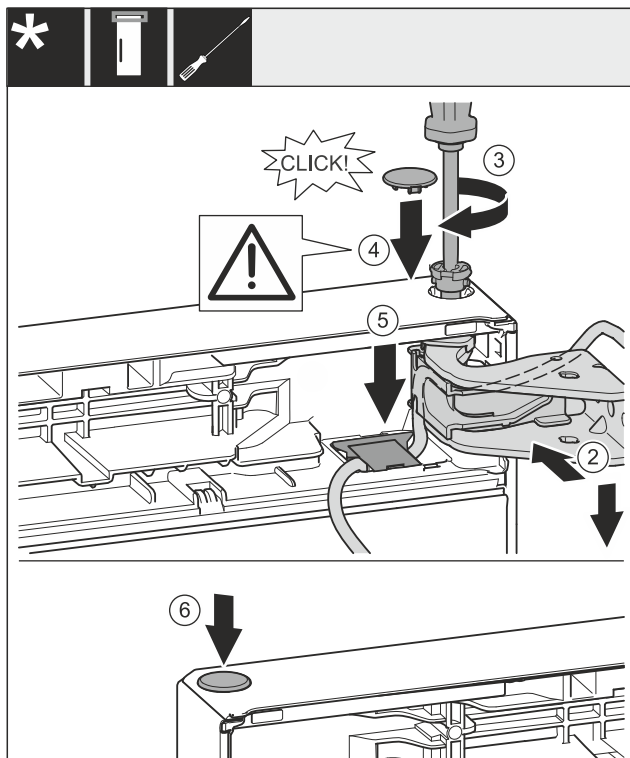


Fig. 31

- ▶ Poravnajte vrata gore prema otvoru u podlošku ležaja. Fig. 31 (2)
- ▶ Umetnite svornjak i zavijte odvijačem T15. Fig. 31 (3)
- ▶ Montirajte sigurnosni pokrov radi osiguranja vrata: Umetnite sigurnosni pokrov i provjerite naliježe li na vrata. U protivnom u potpunosti umetnite svornjake. Fig. 31 (4)

POZOR

Prignječenje kabela

- ▶ Oznaka na kabeu treba biti u sredini držača. Pritom jezičac s dužim otvorom treba biti okrenut prema naprijed.
- ▶ Umetnite poklopac i pritišćite ga prema dolje dok se ne uglavi. Fig. 31 (5)
- ▶ Umetnite čep. Fig. 31 (6)

11.10 Montaža kablenskog spoja

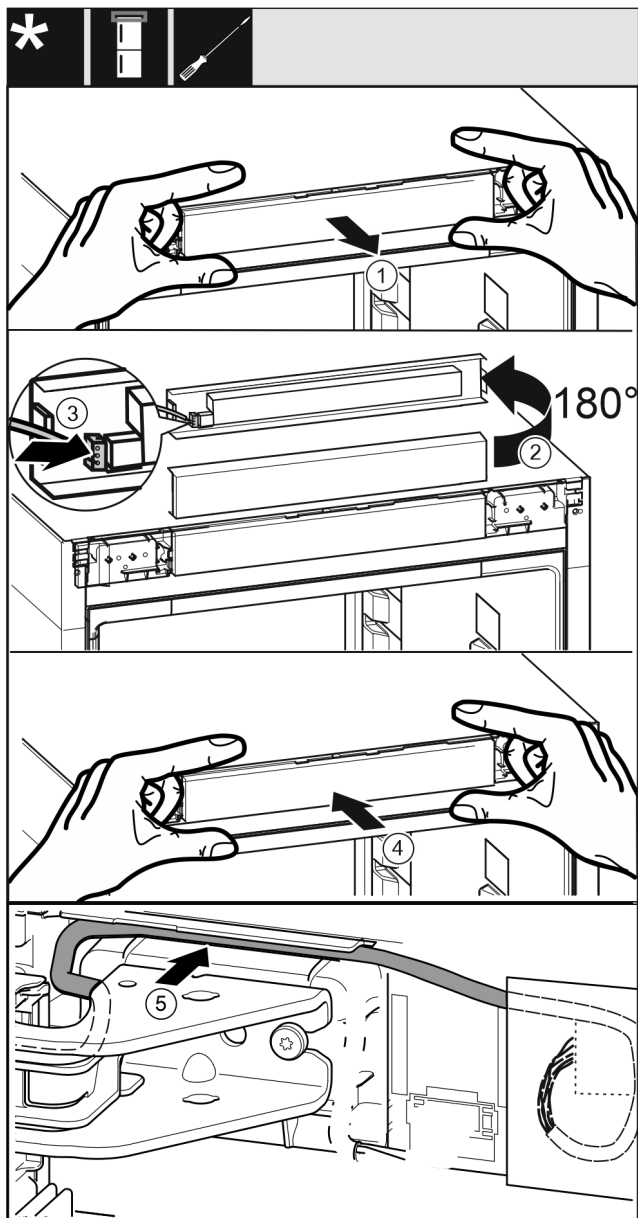


Fig. 32

- ▶ Oprezno izvucite masku za rukovanje. Fig. 32 (1)
- ▶ Okrenite masku za 180° prema gore. Fig. 32 (2)
- ▶ Uglavite utikač na masku s upravljačkim dijelom. Fig. 32 (3)
- ▶ Masku za rukovanje ponovo uglavite na uređaju. Fig. 32 (4)
- ▶ Oprezno položite sivi kabel u vodilicu iznad gornjeg podloška ležaja. Fig. 32 (5)

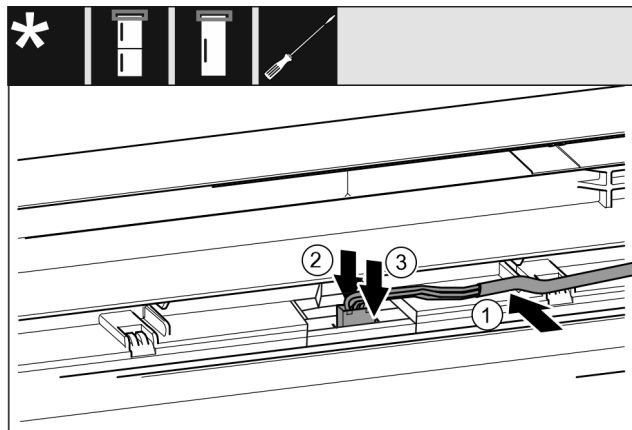


Fig. 33

- ▶ Umetnite sivi kabel u vodilicu u gornjim vratima. Fig. 33 (1)
- ▶ Uskočni jezičac pritisnite prema natrag. Fig. 33 (2)
- ▶ Pustite da utikač uskoči. Fig. 33 (3)
- ▶ Preostalu duljinu kabela po potrebi položite kao petlju u vodilicu.

11.11 Poravnavanje vrata

Za sve uređaje:



UPOZORENJE

Opasnost od ozljeda zbog ispadanja vrata!

Ako dijelovi ležaja nisu dovoljno čvrsto pritegnuti, vrata mogu ispasti. To može uzrokovati teške ozljede. Vrata se isto možda neće zatvoriti, stoga uređaj neće ispravno hladiti.

- ▶ Podloške ležaja pritegnite čvrsto silom od 4 Nm.
- ▶ Provjerite sve vijke i po potrebi ih dodatno pritegnite.

- ▶ Poravnajte vrata eventualno preko obje uzdužne rupe u donjem podlošku ležaja u liniji s kućištem uređaja. U tu svrhu priloženim alatom T20 odvijte srednji vijak u podlošku ležaja. Preostale vijke malo otpustite alatom T20 ili odvijačem T20 i poravnajte preko uzdužnih rupa.
- ▶ Poduprite vrata: Viličastim ključem veličine 10 odvijajte nogu za podešavanje na podlošku ležaja dolje sve dok ne nalegne na pod, zatim je okrenite još za 90°.

11.12 Postavljanje pokrova

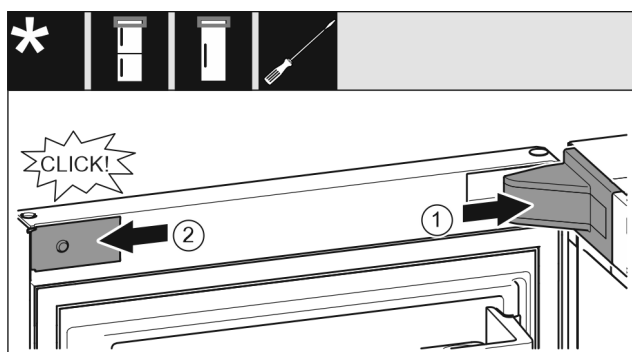


Fig. 34

Vrata su otvorena za 90°.

- ▶ Stavite pokrov podloška ležaja i pustite ga da uskoči, po potrebi ga oprežno razdvojite. Fig. 34 (1)
- ▶ Postavite masku bočno i pustite da uskoči. Fig. 34 (2)

Priključivanje uređaja

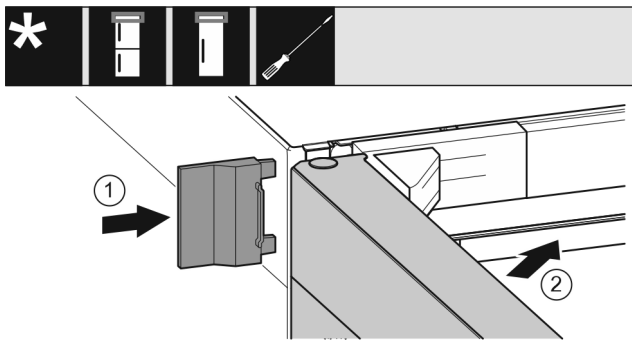


Fig. 35

- ▶ Natakните vanjski pokrov. Fig. 35 (1)

11.13 Montaža prigušivača zatvaranja

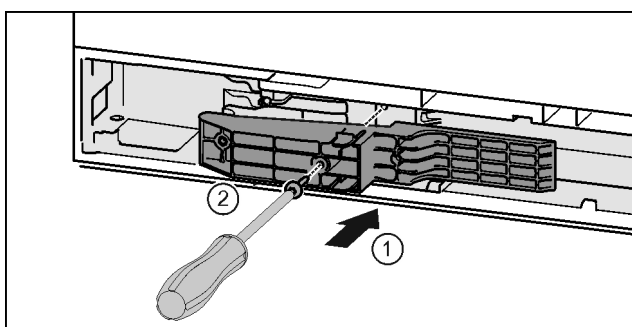


Fig. 36 *

- ▶ Umetnite adapterski element na strani ručke u otvor. Fig. 36 (1)*
- ▶ Odvijačem T15 čvrsto pritegnite vijke. Fig. 36 (2)*

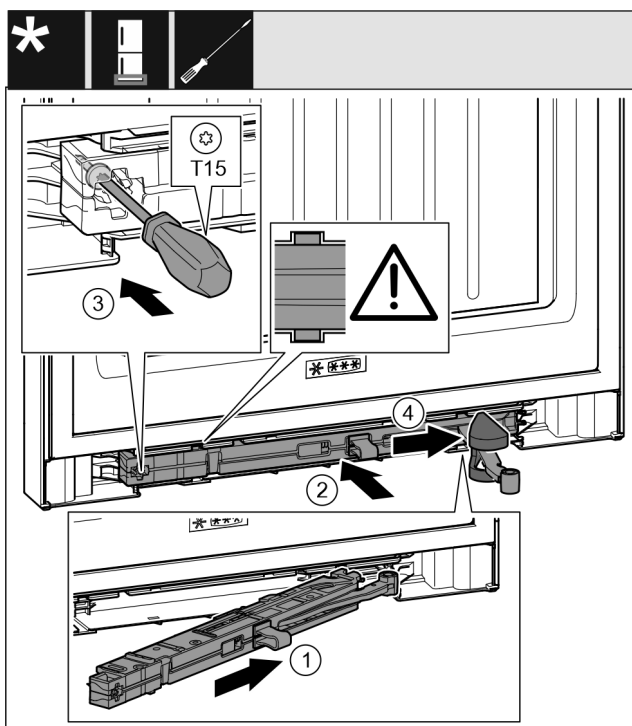


Fig. 37

- ▶ Gurnite jedinicu prigušivača zatvaranja na strani podloška ležaja do graničnika koso u otvor. Fig. 37 (1)
- ▶ Gurnite jedinicu prigušivača zatvaranja u potpunosti u otvor. Fig. 37 (2)
- ▷ Jedinica je ispravno pozicionirana kada žlijeb jedinice prigušivača zatvaranja leži u vodilici.
- ▶ Odvijačem T15 čvrsto pritegnite vijak. Fig. 37 (3)
- ▶ Gurnite pokrov preko zgloba. Fig. 37 (4)

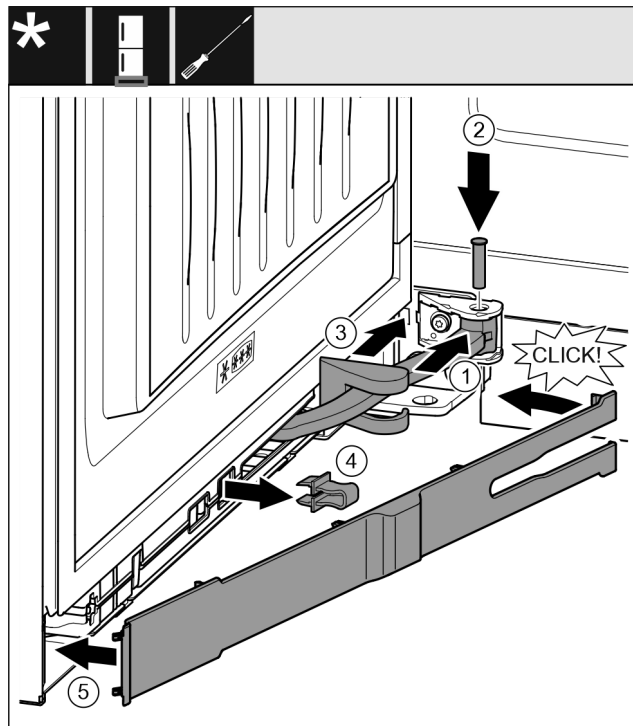


Fig. 38

Vrata su otvorena za 90°

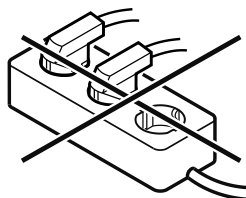
- ▶ Okrenite zglob u ovjesu. Fig. 38 (1)
- ▶ Pomoću odvijača T15 stavite svornjak u ovjes i zglob. Pritom pazite da ispučenje za blokiranje ispravno dosjedne u utor. Fig. 38 (2)
- ▶ Pomaknite pokrov podloška ležaja uzduž zgloba i montirajte ga iznad ovjesa. Fig. 38 (3)
- ▶ Skinite osigurač. Fig. 38 (4)
- ▶ Postavite masku na strani prijanjanja i zakrenite ju prema unutra. Fig. 38 (5)
- ▷ Maska je uskočila.
- ▶ Zatvorite vrata.

12 Priključivanje uređaja



UPOZORENJE

- Opasnost od požara zbog nestručnog spajanja!
- Opekline.
- Oštećenja uređaja.
- ▶ Nemojte koristiti produžne kabele.
- ▶ Nemojte koristiti razvodne utičnice.



POZOR

- Opasnost od oštećenja zbog nestručnog spajanja!
- Oštećenja uređaja.
- ▶ Uređaj nemojte priključivati na otočne invertore kao što su npr. solarni energetske sustavi i benzinski generatori.

Uputa

Upotrijebite isključivo isporučeni mrežni priključni vod.

Pobrinite se za to da su ispunjene sljedeće pretpostavke:

- Uređaj smije raditi samo s **izmjeničnom strujom**.

- Dopušteni napon i frekvencija otisnuti su na označnoj pločici. Pozicija označne pločice prikazana je u poglavlju Pregled uređaja.
- Utičnica je propisno uzemljena i ima električnu zaštitu.
- Okidna struja osigurača iznosi između 10 A i 16 A.
- Utičnica je lako pristupačna.
- ▶ Provjerite električni priključak.
- ▶ Utaknite utikač uređaja na stražnju stranu uređaja. Pripazite da ispravno uskoči.
- ▶ Priključite mrežni utikač na opskrbu elektroenergijom.
- ▷ Prikaz se mijenja na simbol čekanja.



home.liebherr.com/fridge-manuals

HR rashladna vitrina za vino

Datum izdanja: 20240405

Indeks br. artikla: 7083548-00

Liebherr-Hausgeräte Marica EOOD
Bezirk Plovdiv
4202 Radinovo
Bulgarien