



Upute za montažu

Quality, Design and Innovation



[home.liebherr.com/fridge-manuals](http://home.liebherr.com/fridge-manuals)





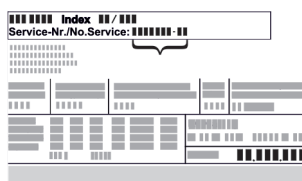




# LIEBHERR

# Opće sigurnosne napomene

## Sadržaj

1	Opće sigurnosne napomene.....	2
2	Dimenzije postavljanja.....	3
3	Side-by-Side montaža.....	4

Proizvođač stalno radi na daljnjem razvoju svih tipova i modela. Stoga vas molimo da imate razumijevanja za to da zadržavamo pravo na izmjene u obliku, opremi i tehnici.

Simbol	Objašnjenje
	<b>Pročitati upute</b> Kako biste se upoznali sa svim značajkama svojeg novog uređaja, pažljivo pročitajte napomene u ovom priručniku.
	<b>Dodatne informacije na internetu</b> Digitalne upute s dodatnim informacijama na drugim jezicima pronaći ćete na internetu s pomoću QR koda na prednjoj stranici priručnika ili unošenjem servisnog broja na adresi <a href="http://home.liebherr.com/fridge-manuals">home.liebherr.com/fridge-manuals</a> . Servisni broj pronaći ćete na označnoj pločici:  <i>Fig. Primjerni prikaz</i>
	<b>Provjeriti uređaj</b> Provjerite sve dijelove u pogledu eventualnih oštećenja izazvanih transportom. Reklamacije uputite prodavaču ili servisnoj službi.
	<b>Odstupanja</b> Priručnik opisuje više modela, stoga mogu postojati odstupanja. Odjeljci koji se odnose samo na određene uređaje označeni su zvjezdicom (*).
	<b>Upute za djelovanje i rezultati djelovanja</b> Upute za djelovanje označene su s ▶. Rezultati djelovanja označeni su s ▷.
	<b>Videosnimke</b> Videosnimke o uređajima dostupne su na YouTube kanalu tvrtke Liebherr-Hausgeräte.

### Licence otvorenog koda:

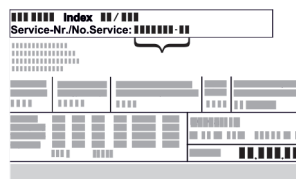
Uređaj sadrži softverske komponente koje rabe licence otvorenog koda. Informacije o korištenim licencama otvorenog koda možete naći ovdje: [home.liebherr.com/open-source-licences](http://home.liebherr.com/open-source-licences)

## 1 Opće sigurnosne napomene




- Pažljivo sačuvajte ove upute za montažu kako biste ih u svakom trenutku mogli konzultirati.
- Kada uređaj prosljeđujete dalje, novom vlasniku predajte i ove upute za montažu.
- Prije instalacije i uporabe pažljivo pročitajte ove upute za montažu da biste uređaj mogli

propisno i sigurno upotrebljavati. Uvijek se pridržavajte sadržanih uputa, sigurnosnih napomena i upozorenja. Oni su važni da biste uređaj mogli sigurno i besprijekorno instalirati, a zatim ga upotrebljavati.

- Najprije pročitajte opće sigurnosne napomene u **priručniku za uporabu**, koje pripadaju ovom priručniku za montažu, u poglavlju „Opće sigurnosne napomene“ i pridržavajte ih se. Ako više ne možete pronaći **priručnik za uporabu**, možete **priručnik za uporabu** preuzeti na internetu unošenjem servisnog broja na adresi [home.liebherr.com/fridge-manuals](http://home.liebherr.com/fridge-manuals). Servisni broj naći ćete na označnoj pločici:



- **Kada instalirati uređaj, obratite pozornost na upozorenja i druge specifične upute u drugim poglavljima:**

	OPASNOST	označava neposredno opasnu situaciju koja može uzrokovati smrt ili teške tjelesne ozljede, ako se ne izbjegne.
	UPOZORENJE	označava opasnu situaciju koja može uzrokovati smrt ili teške tjelesne ozljede, ako se ne izbjegne.
	OPREZ	označava opasnu situaciju koja može uzrokovati lakše ili srednje teške tjelesne ozljede, ako se ne izbjegne.
	POZOR	označava opasnu situaciju koja može uzrokovati materijalne štete, ako se ne izbjegne.
	Uputa	označava korisne napomene i savjete.

## 2 Dimenzije postavljanja

Fig. 2 Primjerni prikaz

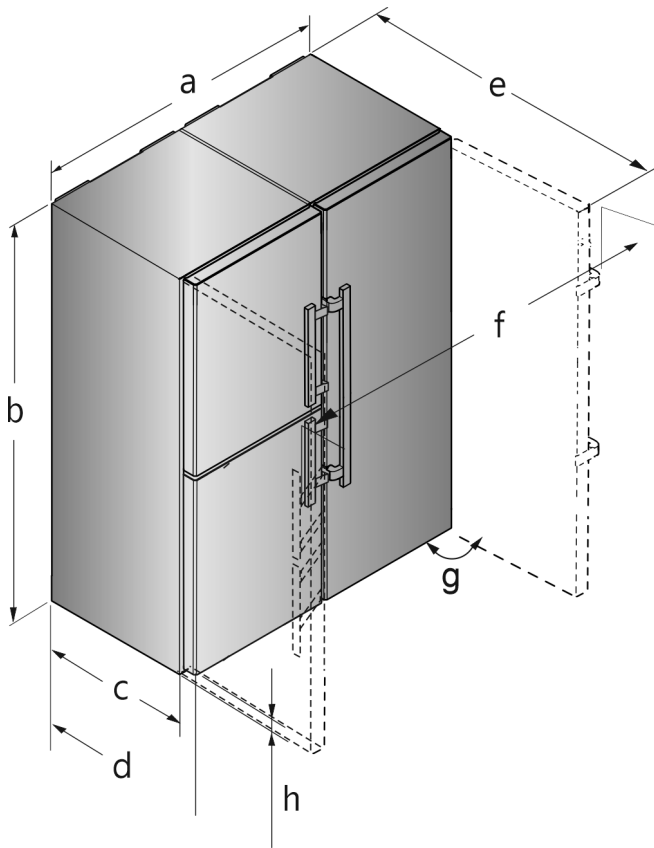


Fig. 1 Primjerni prikaz

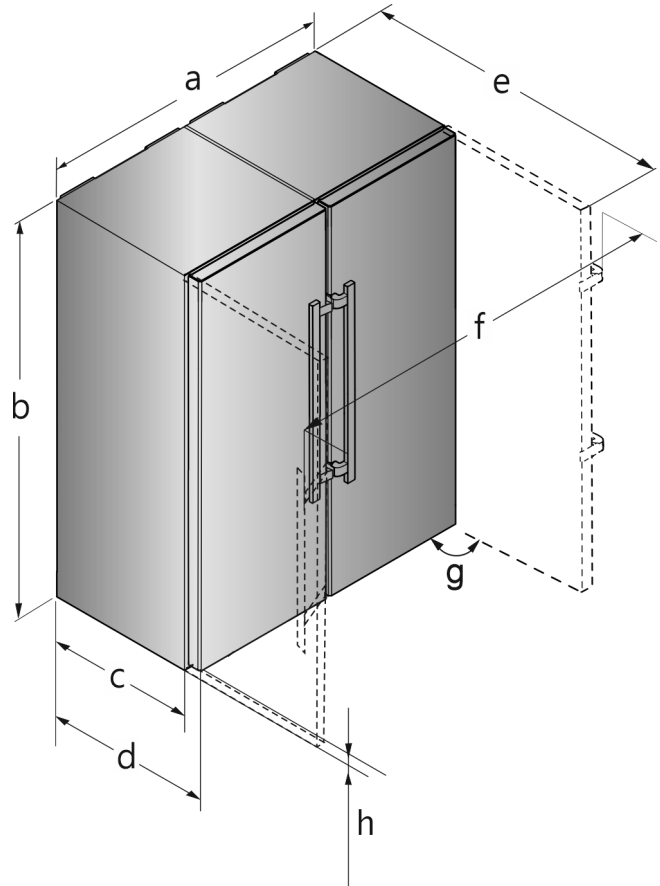
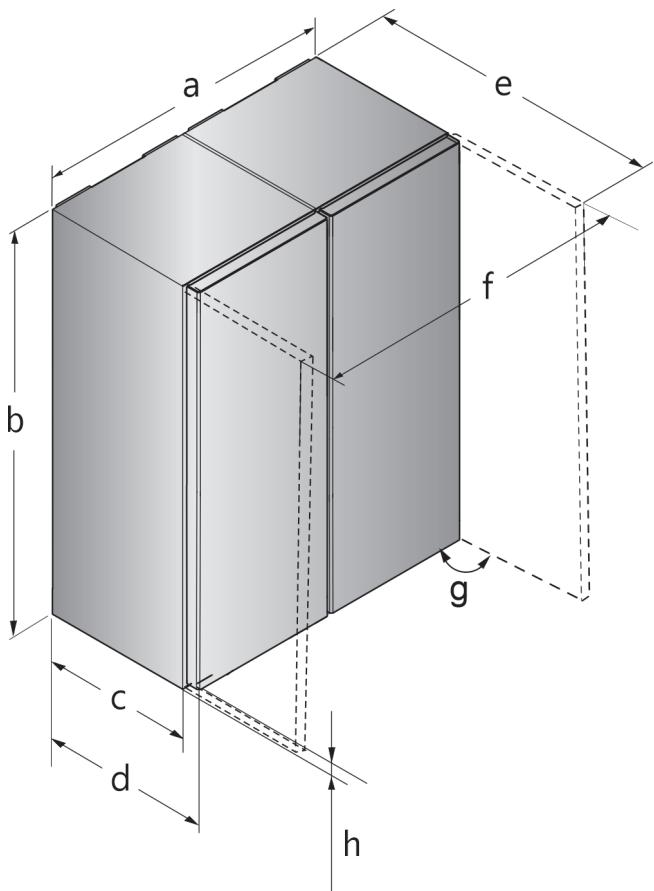


Fig. 3 Primjerni prikaz  
Za uređaje s ručkom

	a	b	c	d	e	f	h	g
S(BN) (CN) (FN) SWN (sd) (st) (bd) (bs) 52..(i)	1204 mm	1855 mm	611 mm <sup>x</sup>	675 mm <sup>x</sup>	1222 mm <sup>x</sup>	1318 mm	35 mm	90°

# Side-by-Side montaža

	a	b	c	d	e	f	h	g
CBN.. 76..	1504 mm	1855 mm	611 mm <sup>x</sup>	675 mm <sup>x</sup>	1365 mm <sup>x</sup>	1618 mm	35 mm	90°

Za uređaje s ručkom

<sup>x</sup> Pri uporabi zidnih odstojnika dimenzija se povećava za 15 mm .

Dimenzije kod otvorenih vrata vrijede za kut otvaranja od 90°. Dimenzije razmaka variraju ovisno o kutu otvaranja.

	a	b	c	d	e	f	h	g
SFN(sd)(sf)(bd) 52..	1226 mm	1855 mm	611 mm <sup>x</sup>	675 mm <sup>x</sup>	1217 mm <sup>x</sup>	1252 mm	35 mm	90°

Za uređaje s udubljenjem kao ručkom

<sup>x</sup> Pri uporabi zidnih odstojnika dimenzija se povećava za 15 mm .

Dimenzije kod otvorenih vrata vrijede za kut otvaranja od 90°. Dimenzije razmaka variraju ovisno o kutu otvaranja.

## 3 Side-by-Side montaža

### POZOR

Opasnost od oštećenja zbog sudara s vratima!  
Oštećenje uređaja kod postavljanja Side-by-Side. Ako dva uređaja postavite jedan pored drugog u određenom Side-by-Side-rasporedu, graničnik vrata dvaju uređaja tvornički je predodređen.

► Side-by-Side postavljanje: Nemojte mijenjati graničnik vrata.

Zamrzivač ili hladnjak sa zamrzivačem postavite, gledano srijeda, lijevo. Ti uređaji su na desnoj strani opremljeni grijanjem bočne stijenke kako bi se spriječilo stvaranje kondenzata.

Svi dijelovi za pričvršćivanje priloženi su uz uređaj.

**Dijelovi za montažu su u priloženom paketu**

**Kod uređaja s ručkom**

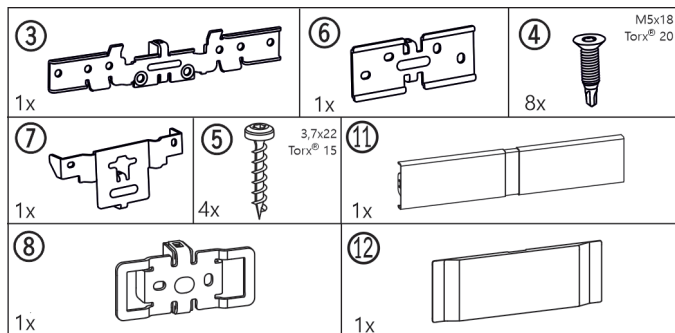


Fig. 4

**Kod uređaja s udubljenjem kao ručkom**

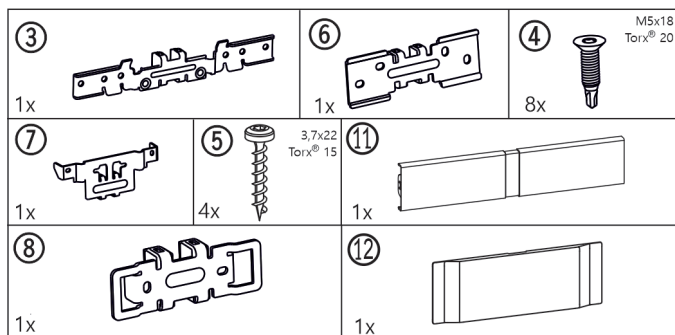


Fig. 5

**Kod svih uređaja**

**Za uređaje s udubljenjem kao ručkom**

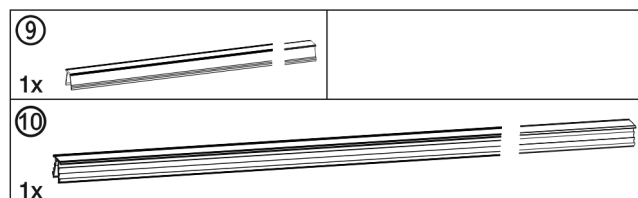


Fig. 6

**Kod uređaja s donjim prigušivačem zatvaranja\*  
Maske podnožja\***

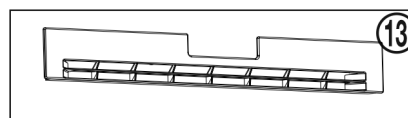


Fig. 7\*

**Pokrov podloška ležaja**

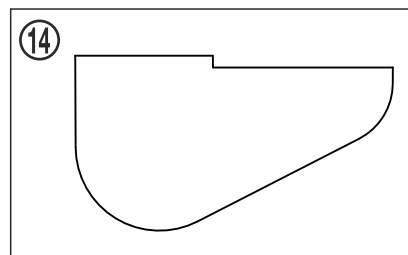


Fig. 8

**Kod uređaja bez donjeg prigušivača zatvaranja\*  
Maske podnožja\***

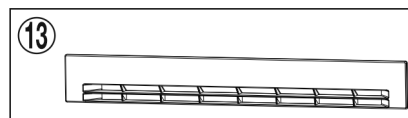


Fig. 9\*

**Alat za montažu**



Fig. 10

Osigurajte da imate na raspolaganju sljedeći alat:

- Viličasti ključ otvora 10 (priložen)
- Odvijač Torx® 25/20/15
- Aku odvijač
- Libela

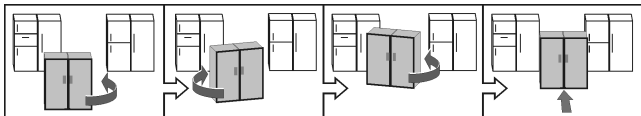
**Napomene za pomicanje SBS kombinacije:**

- Postavite uređaje prije montaže po mogućnosti što bliže krajnjem položaju.

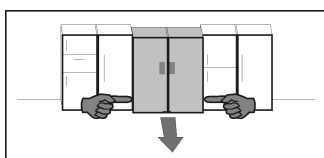
Međutim, radi ispravne montaže uređaji moraju biti pristupačni sa svih strana.

- ❑ Nakon montaže prilikom pomicanja uređaje uvijek primite za vanjske prednje kutove. Ni u kojem slučaju ne oslanjajte koljeno o bočne zidove ili vrata.
- ❑ SBS kombinacija se najlakše može pomaknuti u dijagonalnom smjeru tako što se naizmjenice pomiču lijevi i desni kut.

Ako se kombinacija nalazi točno ispred niše, ugurajte ju ravno.



- ❑ Ako se kombinacija ponovno mora izvući iz niše, zahvatite u donjoj trećini i ravno povucite prema naprijed.



## POZOR

Opasnost od oštećenja pri pomjeranju SBS kombinacije! Montirana SBS kombinacija je teška. Uslijed nepropisnog pomjeranja na uređaju se mogu pojaviti udubljenja.

- ▶ Obratite pozornost na napomene za pomjeranje (vidjeti gore).

- ▶ S vanjske strane kućišta skinite sve zaštitne folije.

### Sprijeda dolje na uređaju:

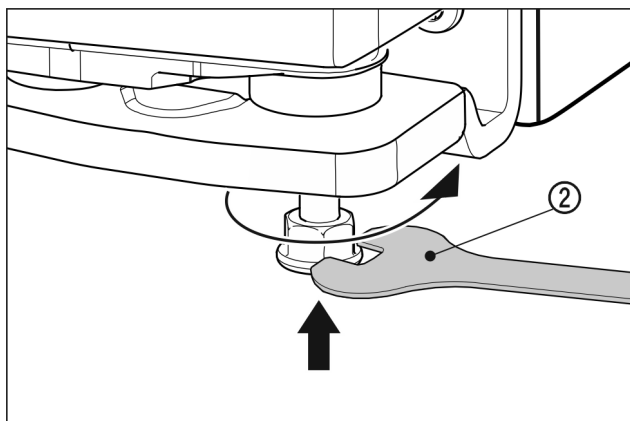


Fig. 11

- ▶ Uvrnite vanjske podesive nožice. Uređaje je time lakše pomicati.

### Kod uređaja s ručkom

- ▶ Oba uređaja gurnite jedan uz drugi na oko 10 mm, tako da prema naprijed budu u istoj ravnini.

### Kod uređaja s udubljenjem kao ručkom

- ▶ Oba uređaja gurnite jedan uz drugi na oko 32 mm, tako da prema naprijed budu u istoj ravnini.
- ▶ Oba uređaja poravnajte libelom na gornjoj strani uređaja.

### Sprijeda gore na uređaju:

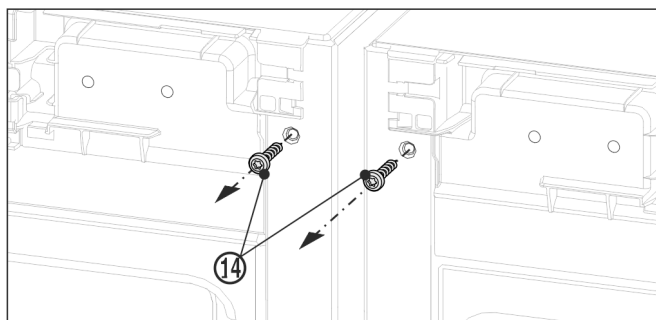


Fig. 12

- ▶ Skinite postojeće poklopce.
- ▶ Prije montaže gornjeg kutnika odvijte oba vijka za uzemljenje Fig. 12 (14).
- ▶ Osigurajte vijke za uzemljenje. Vijci su potrebni za montažu kutnika koja slijedi.

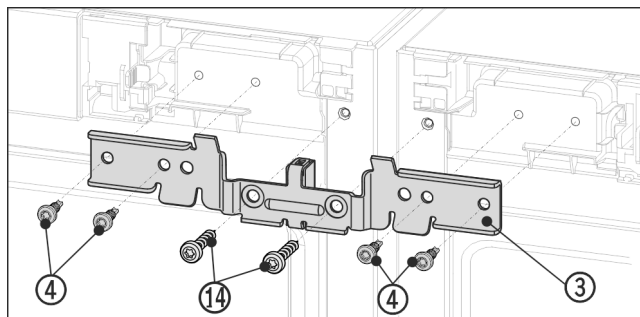


Fig. 13 Primjerni prikaz

- ▶ Gurnite kutnik Fig. 13 (3) s razmačnim elementom između uređaja i na rukavce. Labavo zavijte kutnik pomoću četiri vijka Fig. 13 (4) i prethodno odvrnutih vijaka za uzemljenje Fig. 13 (14) naizmjenice desno i lijevo.
- ▶ Ako je potrebno: uređaje ponovo poravnajte libelom na gornjoj strani uređaja.

### Sprijeda dolje na uređaju:

- ▶ Skinite postojeće poklopce.

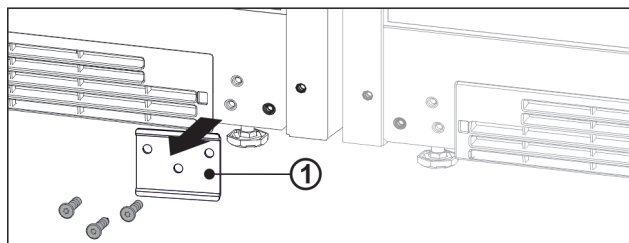


Fig. 14

- ▶ Ako je lim Fig. 14 (1) ugrađen, odvijte ga.

### Uputa

Kada uređaj želite transportirati ili pojedinačno postaviti, lim morate ponovo montirati.

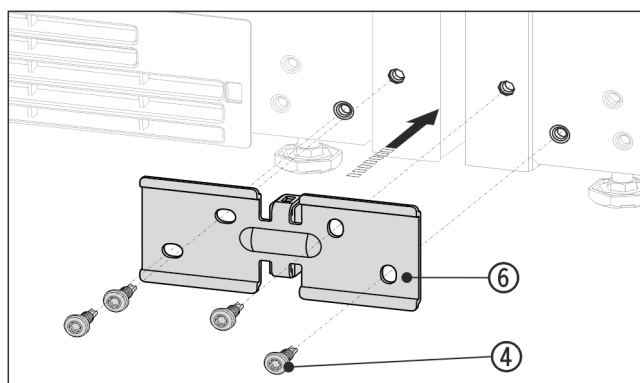


Fig. 15 Primjerni prikaz

- ▶ Gurnite kutnik Fig. 15 (6) s razmačnim elementom između uređaja i labavo zavijte pomoću 4 vijka Fig. 15 (4).
- ▶ Ako je potrebno: izravnajte uređaj.
- ▶ Čvrsto pritegnite vijke gore i dolje.

### Straga gore na uređaju:



## Side-by-Side montaža

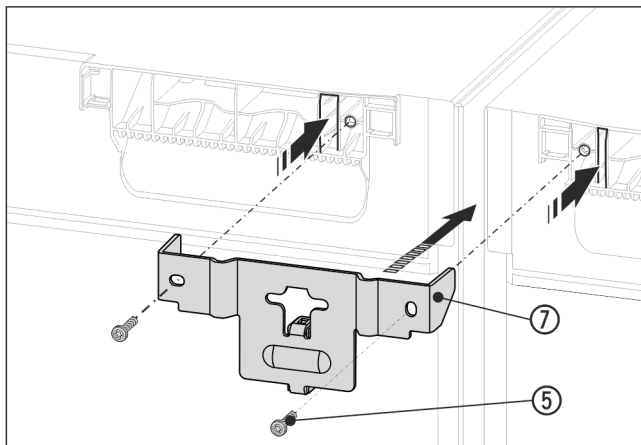


Fig. 16 Primjerni prikaz

- ▶ Gurnite kutnik Fig. 16 (7) s razmačnim elementom između uređaja i s jezičcima u strop uređaja. Pričvrstite s 2 vijka Fig. 16 (5).

**Straga dolje na uređaju:**

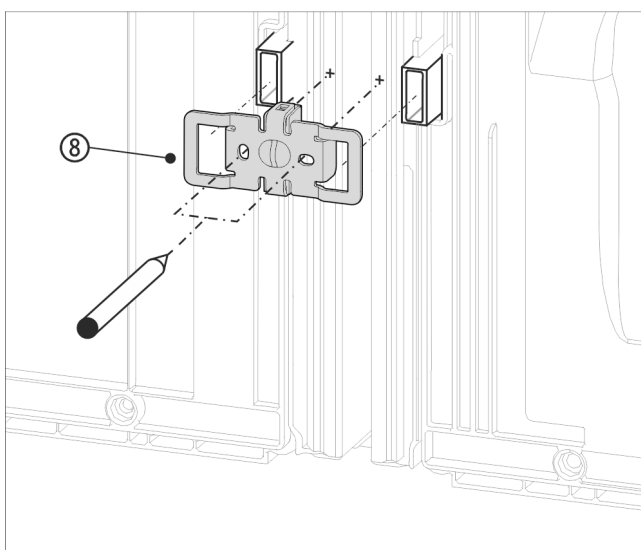


Fig. 17 Primjerni prikaz

- ▶ Gurnite kutnik Fig. 17 (8) s otvorima preko prihвата za zidne odstoynike.

### Uputa

Rupe za vijčane spojeve trebaju biti prethodno izbušene!

- ▶ Olovkom zabilježite položaj rupa za bušenje.
- ▶ Ponovo skinite kutnik.

### Uputa

Izbušite samo lim! Dubina bušenja cca 1 mm.

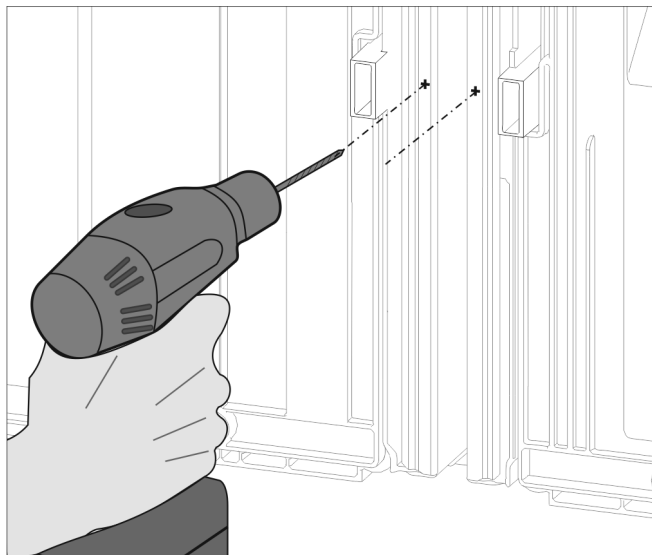


Fig. 18

- ▶ Svrdlom od 3 mm unaprijed izbušite rupe za vijke i skinite srhove.

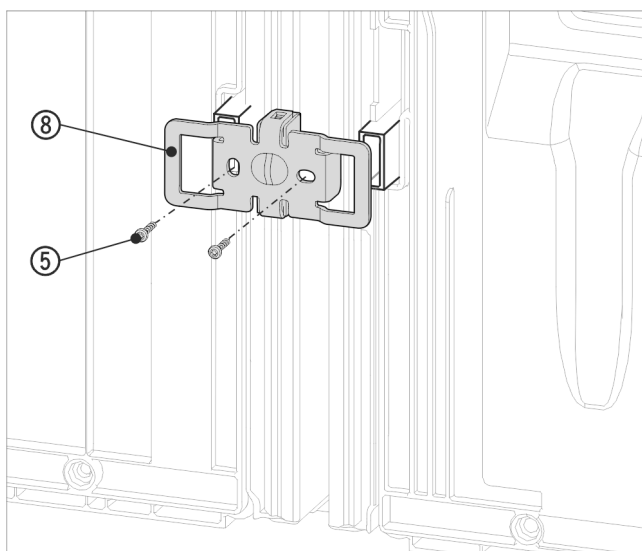


Fig. 19 Primjerni prikaz

- ▶ Ponovo gurnite kutnik Fig. 19 (8) s otvorima preko prihвата za zidne odstoynike.
- ▶ Čvrsto pričvrstite s 2 vijka Fig. 19 (5).

Prije umetanja gornje i prednje pokrivne letvice stisnite oba rebra skupa po čitavoj duljini. Letvice će se tako dati lakše ugurati u procjep. Za utiskivanje letvica upotrijebite mekanu krpu da se spriječi stvaranje udubina na površini pokrivnih letvica. Letvice pažljivo i ravno utiskujte u procjep da se postigne optimalan spoj.

### Kod uređaja s ručkom

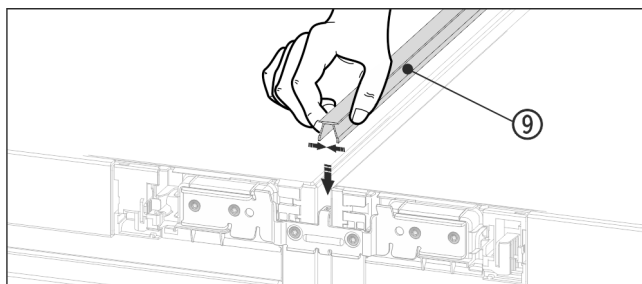


Fig. 20

- ▶ Na gornjoj strani, kratku pokrivnu letvicu Fig. 20 (9) utisnite u vodoravan procjep.

### Kod uređaja s udubljenjem kao ručkom

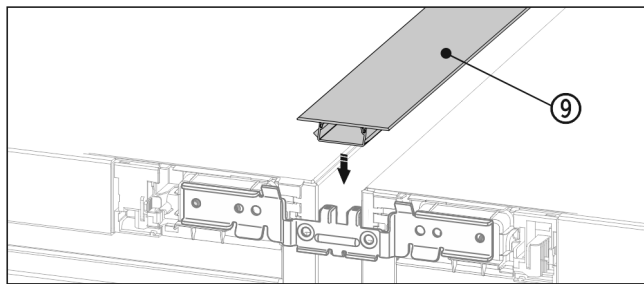


Fig. 21

- ▶ Na gornjoj strani, kratku pokrivnu letvicu Fig. 21 (9) utisnite u vodoravan procjep.

### Kod uređaja s ručkom

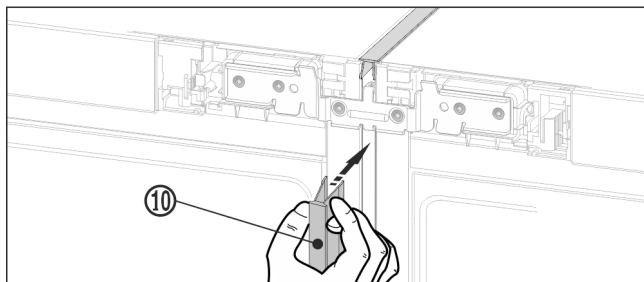


Fig. 22

- ▶ Na prednjoj strani u okomiti procjep pritisnite dugačku pokrivnu letvicu Fig. 22 (10). Pazite na to da letvica stoji na spojnom limu.

### Kod uređaja s udubljenjem kao ručkom

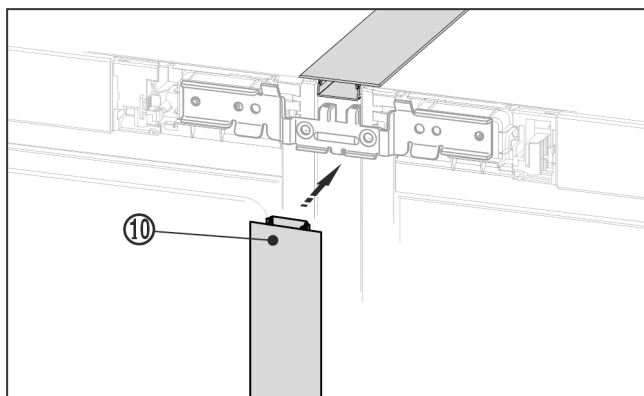


Fig. 23

- ▶ Na prednjoj strani u okomiti procjep pritisnite dugačku pokrivnu letvicu Fig. 23 (10). Pazite na to da letvica stoji na spojnom limu.
- ▶ Skinite zaštitnu foliju s pokrivne letvice.\*

### Sprijeđa gore na uređaju:

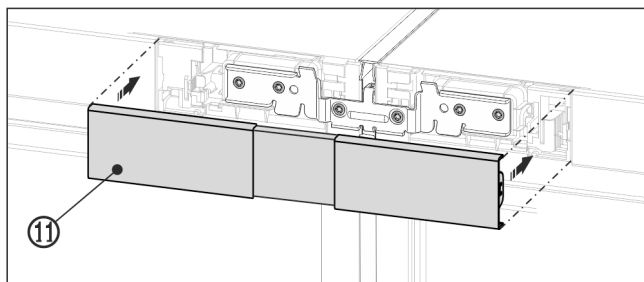


Fig. 24 Primjerni prikaz

- ▶ Gornji pokrov Fig. 24 (11) pritisnite da uskoči na mjesto preko još otvorenog međuprostora obje maske upravljačkog dijela. Pazite na to da vanjska strana pokrova bude tijesno priljubljena uz maske upravljačkog dijela.

### Sprijeđa dolje na uređaju

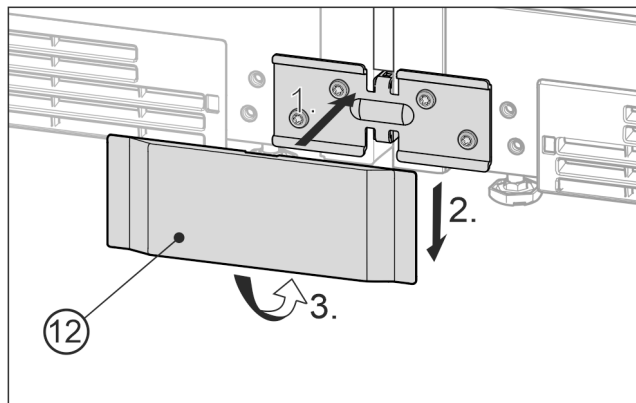


Fig. 25 Primjerni prikaz

- ▶ Donji pokrov Fig. 25 (12) sprijeda natakните na kutnik Fig. 25 (1), gurnite prema dolje Fig. 25 (2) i uglavite s donje strane Fig. 25 (3).
- ▶ Radi demontaže pokrova umetnite uvijač ispod pokrova i otpustite obje donje kuke. Nakon toga zakrenite pokrov prema gore.
- ▶ Kombinirani hladnjak priključite na struju. Vidi upute za instalaciju.
- ▶ Uređaji s IceMaker-om ili InfinitySpring-om:  
▶ Priključite uređaj na stalni priključak vode. Vidi upute za instalaciju.

### POZOR

Opasnost od oštećenja pri pomjeranju SBS kombinacije! Montirana SBS kombinacija je teška. Uslijed nepropisnog pomjeranja na uređaju se mogu pojaviti udubljenja.

- ▶ Obratite pozornost na napomene za pomjeranje (vidjeti gore).

- ▶ SBS kombinirani hladnjak pažljivo gurnite na predviđeno mjesto.
- ▶ Po potrebi poravnajte SBS kombinirani hladnjak s pomoću prilagodljivih nogu.
- ▶ Zatim poduprite vrata: spuštajte vanjske nožice za podešavanje na podlošku ležaja sve dok ne nalegnu na pod.

Vrata se mogu poravnati na vanjskim donjim podlošcima ležaja po visini:

- ▶ Otvorite vrata za 90°.

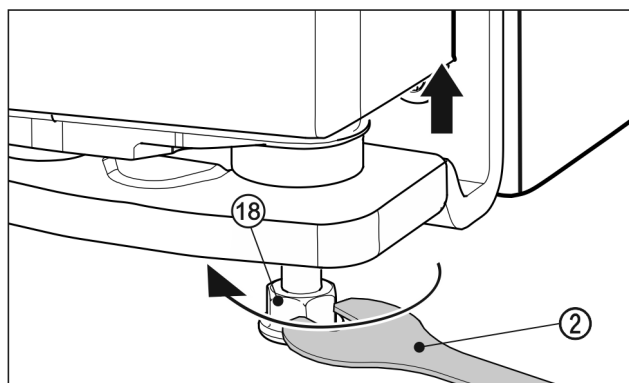


Fig. 26

- ▶ Za podizanje vrata odvrnite udesno nožicu za podešavanje Fig. 26 (18) priloženim viličastim ključem Fig. 26 (2). Zatim dalje okrećite dok se vrata na namjestu po visini. U stanju isporuke svornjak ležaja potpuno je uvrnut.

### Montirajte ukrasne maske podnožja.\*

Nakon što ste sastavili uređaje i poravnali ih, možete montirati maske podnožja dolje na uređajima. Maske podnožja su ukrasne i neće utjecati na funkciju uređaja.\*

### Kod uređaja s donjim prigušivačem zatvaranja\*

## Side-by-Side montaža

---

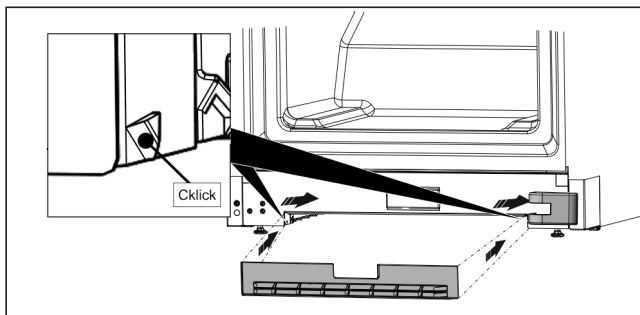


Fig. 27 \*

- ▶ Pričvrstite masku podnožja u otvor dolje na uređaju.\*

### Uputa

Masku podnožja treba gurnuti malo iza poklopca podloška ležaja.\*

### Kod uređaja bez donjeg prigušivača zatvaranja\*

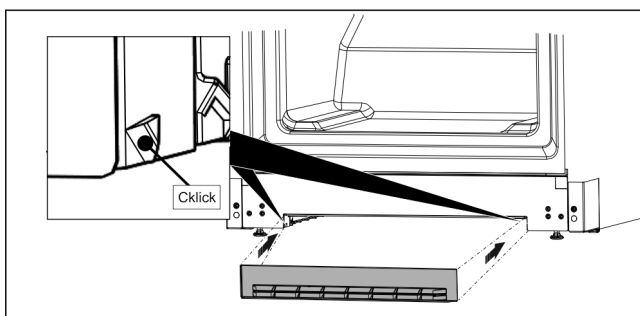
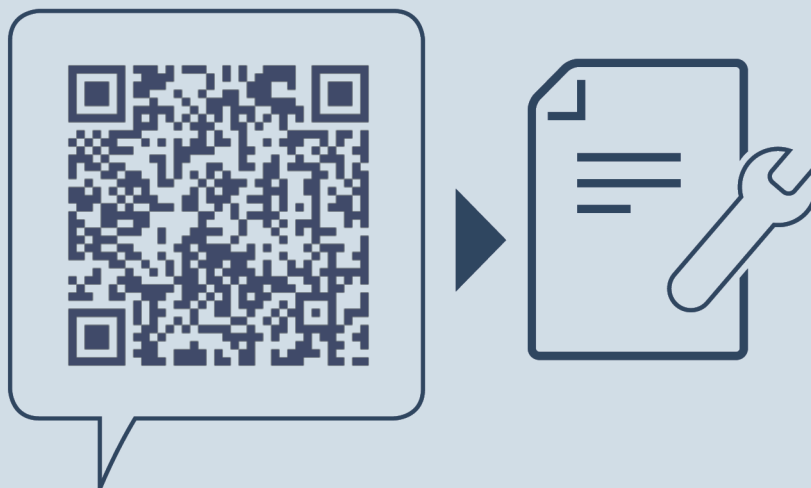


Fig. 28 \*

- ▶ Pričvrstite masku podnožja, kao što je prikazano na slici, u otvor dolje na uređaju.\*







[home.liebherr.com/fridge-manuals](https://home.liebherr.com/fridge-manuals)

**HR** Side-by-Side

Datum izdanja: 20241126

**Indeks br. artikla: 7086153-00**

Liebherr-Hausgeräte GmbH  
Memminger Straße 77-79  
88416 Ochsenhausen  
Deutschland