



Gebruikshandleiding

Quality, Design and Innovation



home.liebherr.com/fridge-manuals

LIEBHERR

Inhoudsopgave

1	Het apparaat in vogelvlucht.....	3
1.1	Leveringsomvang.....	3
1.2	Apparaat- en uitrustingsoverzicht.....	3
1.3	SmartDevice.....	3
1.4	Toepassingsgebied van het apparaat.....	3
1.5	Conformiteit.....	4
1.6	SVHC-stoffen volgens de REACH-verordening.....	4
1.7	EPREL-database.....	4
1.8	Reserveonderdelen.....	4
2	Algemene veiligheidsvoorschriften.....	4
3	Werking van het Touch & Swipe-display.....	6
3.1	Navigatie en verklaring van symbolen.....	6
3.2	Menu's.....	6
3.3	Slaapstand.....	7
4	In gebruik nemen.....	7
4.1	Opstelvoorwaarden.....	7
4.2	Afmetingen apparaat.....	7
4.3	Apparaat transporteren.....	8
4.4	Apparaat uitpakken.....	8
4.5	Transportbeveiliging verwijderen.....	8
4.6	Deurgreep monteren.....	8
4.7	Kantelbeveiliging monteren.....	8
4.8	Apparaat opstellen.....	9
4.9	Apparaat uitlijnen.....	9
4.10	Plaatsen van meerdere apparaten.....	9
4.11	Na het plaatsen.....	10
4.12	Afvalverwerking van de verpakking.....	10
4.13	Deurscharnier verwisselen.....	10
4.14	Deur uitlijnen.....	17
4.15	Apparaat op de stroomvoorziening aansluiten.....	17
4.16	Apparaat inschakelen (eerste inbedrijfstelling).....	18
5	Opslag.....	18
5.1	Instructies voor opslag.....	18
5.2	Opslagtekening.....	19
6	Energie sparen.....	21
7	Bediening.....	21
7.1	Bedienings- en weergave-elementen.....	21
7.1.1	Statusindicatie.....	22
7.1.2	Weergavesymbolen.....	22
7.1.3	Akoestische signalen.....	22
7.2	Apparaatfuncties.....	22
7.2.1	Opmerkingen over de functies van het apparaat....	22
7.2.2	Apparaat in- en uitschakelen	22
7.2.3	Temperatuur	23
7.2.4	Presentatielicht	23
7.2.5	HumiditySelect	23
7.2.6	SabbathMode	24
7.2.7	Deurvergrendeling	25
7.2.8	Displayblokkering	25
7.2.9	Toegangscodes.....	26
7.2.10	Herinnering	27
7.2.11	Taal	28
7.2.12	Temperatuureenheid	28
7.2.13	Display-helderheid	28
7.2.14	Alarm Sound.....	28
7.2.15	Key Sound.....	29
7.2.16	WLAN	29
7.2.17	Apparaatinformatie	30
7.2.18	Software	30
7.2.19	Deuralarm	30
7.2.20	Resetten naar fabrieksinstellingen	31
7.3	Meldingen.....	31
7.3.1	Waarschuwingen.....	31
7.3.2	Herinneringen.....	32
8	Uitrusting.....	32
8.1	Veiligheidsslot.....	32

8.2	Etiketten.....	33
9	Onderhoud.....	33
9.1	Luchtuitwisseling door FreshAir-actievekoolfilter.....	33
9.2	Apparaat reinigen.....	34
10	Klantenhulp.....	34
10.1	Technische gegevens.....	34
10.2	Bedrijfsgeluiden.....	34
10.3	Technische storing.....	35
10.4	Klantenservice.....	36
10.5	Typeplaatje.....	37
11	Buiten bedrijf stellen.....	37
12	Afvalverwijdering.....	37
12.1	Apparaat op afvoer voorbereiden.....	37
12.2	Apparaat volgens milieuvorschriften afvoeren....	37

De fabrikant werkt voortdurend aan de verdere ontwikkeling van alle typen en modellen. Daarom vragen wij uw begrip dat wij ons het recht voorbehouden veranderingen in vorm, inrichting en technologie aan te brengen.

Symbol	Uitleg
	<p>Gebruiksaanwijzing lezen</p> <p>Om alle voordelen van uw nieuwe apparaat te leren kennen, moet u de instructies in deze gebruiksaanwijzing aandachtig doorlezen.</p>
	<p>Aanvullende informatie op het internet</p> <p>De digitale handleiding met aanvullende informatie en in andere talen kunt u vinden op internet via de QR-code op de voorkant van de handleiding of door het servicenummer in te voeren op home.liebherr.com/fridge-manuals. Het servicenummer vindt u op het typeplaatje:</p>  <p style="text-align: right;"><i>Fig. Voorbeeld</i></p>
	<p>Apparaat controleren</p> <p>Controleer alle onderdelen op transportschade. Neem bij op- of aanmerkingen contact op met de distributeur of de klantenservice.</p>
	<p>Afwijkingen</p> <p>De gebruiksaanwijzing geldt voor verschillende modellen, afwijkingen zijn mogelijk. Secties die alleen van toepassing zijn op bepaalde apparaten worden met een sterretje (*) aangeduid.</p>
	<p>Instructies voor actie en resultaten van de actie</p> <p>Instructies voor actie worden aangeduid met een ▶.</p> <p>De resultaten van de actie worden aangeduid met een ▷.</p>
	<p>Video's</p> <p>Video's over de apparaten vindt u op het YouTube-kanaal van Liebherr-Hausgeräte.</p>

Open-Source-licenties:

Het apparaat bevat softwarecomponenten, die Open-Source-licenties gebruiken. Informatie over de gebruikte Open-Source-licenties kunt u hier vinden: home.liebherr.com/open-source-licences

Deze gebruiksaanwijzing geldt voor:

WFbli 5041 WFbli 5241 WFbli 7741

1 Het apparaat in vogelvlucht

1.1 Leveringsomvang

Controleer alle onderdelen op transportschade. Neem bij klachten contact op met de dealer of de klantenservice. (zie 10.4 Klantenservice)

De levering bestaat uit de volgende onderdelen:

- Rechtopstaand apparaat
- Uitrusting (afhankelijk van het model)
- Montagemateriaal (afhankelijk van het model)
- „Quick Start Guide”
- „Installation Guide”*
- Servicebrochure

1.2 Apparaat- en uitrustingsoverzicht

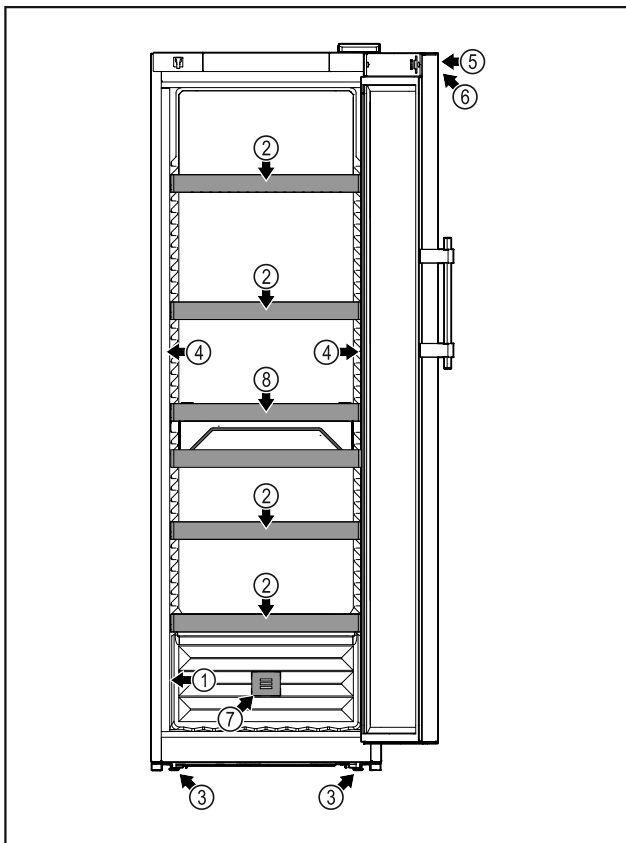


Fig. 1 Voorbeeld

- | | |
|-----------------------|--|
| (1) Typeplaatje | (5) Slot |
| (2) Oplegroosters | (6) Bedieningselementen en temperatuurweergave |
| (3) Stelvoeten | (7) FreshAir-actievekoolfilter |
| (4) Binnenverlichting | (8) Flessenmand |

1.3 SmartDevice

SmartDevice is de netwerkoplossing voor uw wijnapparaat. Als uw apparaat compatibel is met SmartDevice is of hiervoor is voorbereid, kunt u uw apparaat snel en eenvoudig in uw WLAN integreren. Met de SmartDevice-app kunt u uw apparaat vanaf een mobiel eindapparaat bedienen. In

de SmartDevice-app zijn aanvullende functies en instelmogelijkheden beschikbaar.

SmartDevice-compatibel apparaat:

Uw apparaat is SmartDevice-compatibel. Om uw apparaat met WiFi te kunnen verbinden, moet u de SmartDevice-app downloaden.



Meer informatie over SmartDevice: smartdevice.liebherr.com

SmartDevice-app downloaden:



Na installatie en configuratie van de SmartDevice-app kunt u uw apparaat met de SmartDevice-app en de apparaatfunctie WLAN (zie 7.2.16 WLAN) in uw WLAN integreren.

Aanwijzing

In de volgende landen is de SmartDevice-functie niet beschikbaar: Rusland, Belarus, Kazachstan.

1.4 Toepassingsgebied van het apparaat

Gebruik volgens de voorschriften

Het apparaat is uitsluitend geschikt voor het opslaan van wijn in een huishoudelijke of vergelijkbare omgeving. Daartoe wordt bijv. het gebruik gerekend

- in privékeukens, ontbijtgelegenheden,
- door gasten in landhuizen, hotels, motels en andere accommodaties,
- bij catering en vergelijkbare service in de groothandel.

Het apparaat is niet geschikt voor het invriezen van levensmiddelen.

Het apparaat is niet bestemd voor gebruik als inbouwapparaat.

Alle andere toepassingen zijn niet toegestaan.

Voorzienbaar verkeerd gebruik

De volgende toepassingen zijn uitdrukkelijk verboden:

- Opslag en koeling van medicijnen, bloedplasma, laboratoriumpreparaten of vergelijkbare, overeenkomstig de Europese richtlijn 2007/47/EG medische hulpmiddelen, ten grondslag liggende stoffen en producten
- Gebruik buiten bij zeer hoge luchtvochtigheid
- Gebruik in explosiegevaarlijke gebieden

Algemene veiligheidsvoorschriften

Verkeerd gebruik van het apparaat kan tot beschadigingen van de opgeslagen goederen of het bederf hiervan leiden.

Klimaatklassen

Het apparaat kan afhankelijk van de klimaatklasse, bij begrensde omgevingstemperaturen, worden gebruikt. De voor uw apparaat betreffende klimaatklasse staat op het typeplaatje vermeld.

Aanwijzing

► Om een probleemloze werking te waarborgen, moet de aangegeven omgevingstemperatuur worden aangehouden.

Klimaatklasse	voor omgevingstemperaturen van
SN	10 °C tot 32 °C
N	16 °C tot 32 °C
ST	16 °C tot 38 °C
T	16 °C tot 43 °C
SN-ST	10 °C tot 38 °C
SN-T	10 °C tot 43 °C

1.5 Conformiteit

De koelmiddelkringloop is gecontroleerd op lekkage. Het apparaat voldoet aan de geldende veiligheidsvoorschriften en de desbetreffende richtlijnen.

Voor EU- het apparaat voldoet aan de richtlijn markt: 2014/53/EU.

Voor GB- het apparaat voldoet aan de Radio Equipment Regulations 2017 SI 2017 No. 1206.

De volledige tekst van de EU-verklaring van overeenstemming is beschikbaar op het volgende internetadres: www.Liebherr.com

Bij gebrek aan richtlijnen inzake energie-efficiëntie voor apparatuur voor de regeling van de wijntemperatuur worden wijncompartimenten bij de toewijzing van de energie-efficiëntieklasse beschouwd als keldercompartimenten.

Het BioFresh-vak voldoet aan de eisen van een koelvak volgens DIN EN 62552:2020.

1.6 SVHC-stoffen volgens de REACH-verordening

Onder de volgende link kunt u controleren of uw apparaat SVHC-stoffen volgens de REACH-verordening bevat: home.liebherr.com/de/deu/de/liebherr-erleben/nachhaltigkeit/umwelt/scip/scip.html

1.7 EPREL-database

Vanaf 1 maart 2021 zijn informatie over etikettering inzake energieverbruik en vereisten inzake ecologisch ontwerp te vinden in de Europese productdatabase (EPREL). U krijgt toegang tot de productdatabase via de link <https://eprel.ec.europa.eu/>. Hier wordt u gevraagd de modelidentificatie in te voeren. De modelidentificatie vindt u op het typeplaatje.

1.8 Reserveonderdelen

De beschikbaarheid van reserveonderdelen voor functieonderdelen en lagergeschikte onderdelen van de uitrusting is 15 jaar.

2 Algemene veiligheidsvoorschriften

Bewaar deze handleiding zorgvuldig, zodat u hem te allen tijde kunt raadplegen.

Als u het apparaat doorgeeft, geef dan ook de handleiding door aan de volgende eigenaar.

Om het apparaat goed en veilig te kunnen gebruiken, moet u deze handleiding vóór gebruik aandachtig doorlezen. Volg altijd de instructies, veiligheidsvoorschriften en waarschuwingen die hierin zijn opgenomen. Deze zijn belangrijk om het apparaat veilig en probleemloos te kunnen installeren en gebruiken.

Gevaren voor de gebruiker:

- Dit apparaat kan door kinderen evenals door personen met beperkte fysieke, sensorische of mentale vaardigheden of personen met onvoldoende ervaring en/of onvoldoende kennis worden gebruikt, als er toezicht wordt gehouden of als er aanwijzingen zijn gegeven betreffende het veilig gebruik van het apparaat en zij de hiermee verbonden gevaren begrijpen. Kinderen mogen niet met het apparaat spelen. Reiniging en onderhoud mogen niet door kinderen zonder toezicht worden uitgevoerd. Kinderen van 3-8 jaar mogen het apparaat beladen en ontladen. Kinderen onder 3 jaar moeten uit de buurt van het apparaat worden gehouden, indien deze niet onder permanente toezicht staan.
- De contactdoos moet eenvoudig toegankelijk zijn, zodat het apparaat in noodgevallen snel van de stroomvoorziening kan worden losgekoppeld. Deze moet zich buiten de achterkant van het apparaat bevinden.
- Als u het stroomsnoer van het apparaat uit het stopcontact trekt, altijd bij de stekker nemen. Niet aan het snoer trekken.
- Trek, in geval van een storing, de stekker uit het stopcontact of schakel de beveiliging uit.
- Beschadig het netsnoer niet. Gebruik het apparaat niet wanneer het netsnoer defect is.

- Reparaties en ingrepen aan het apparaat alleen door de klantenservice of ander hiervoor opgeleid vakpersoneel laten uitvoeren.
- Het apparaat alleen conform de beschrijving in de handleiding monteren, aansluiten en afvoeren.

Brandgevaar:

- Het gebruikte koelmiddel (gegevens op het typeplaatje) is milieuvriendelijk maar brandbaar. Koelmiddel dat ontsnapt kan ontbranden.
 - Pijpleidingen van het koelcircuit niet beschadigen.
 - Vermijd het hanteren van ontstekingsbronnen in de binnenkant van het apparaat.
 - Binnen het apparaat geen elektrische toestellen gebruiken (bijv. stoomreinigers, verwarmingen, ijsmakers, enz.).
 - Als koudemiddel weglekt: Open vuur of ontstekingsbronnen vlakbij het lek verwijderen. Vertrek goed ventileren. Informeer de klantendienst.
- Geen explosieve stoffen of spuitbussen met brandbare drijfgassen, zoals b.v. butaan, propaan, pentaan enz. in het apparaat bewaren. Zulke spuitbussen zijn herkenbaar aan de op de verpakking vermelde inhoudsstoffen of een vlammen-symbool. Eventueel ontsnappende gassen kunnen door elektrische componenten vlam vatten.
- Brandende kaarsen, lampen en andere voorwerpen met open vuur uit de buurt van het apparaat houden, zodat ze het apparaat niet in brand kunnen steken.
- Alkoholische dranken of andere verpakkingen die alcohol bevatten, mogen uitsluitend goed afgesloten worden bewaard. Eventueel uittredende alcohol kan door elektrische componenten vlam vatten.

Gevaar voor vallen en omkiepen:

- Plint, laden, deuren enz. niet als voetensteun of om te leunen misbruiken. Dit geldt in het bijzonder voor kinderen.

Gevaar voor voedselvergiftiging:

- Te lang opgeslagen levensmiddelen niet meer nuttigen.

Gevaar voor bevriezingen, gevoelloosheid en pijn:

- Vermijd permanent contact van de huid met koude oppervlakken of gekoelde/bevroren producten of tref beschermende maatregelen, gebruik bijvoorbeeld handschoenen.

Gevaar voor verwonding en beschadiging:

- Hete stoom kan letsel tot gevolg hebben. Voor het ontdooien geen elektrische kacheltjes of stoomreinigers, open vuur of ontdooispray gebruiken.
- IJs niet met scherpe voorwerpen verwijderen.

Knelgevaar:

- Bij het openen en sluiten van de deur niet in het scharnier grijpen. De vingers kunnen ingeklemd raken.

Symbolen op het apparaat:



Het symbool kan zich op de compressor bevinden. Het heeft betrekking op de olie in de compressor en wijst op het volgende gevaar: Kan bij het inslikken en indringen in de luchtwegen dodelijk zijn. Deze aanwijzing is alleen voor het recyclingproces van belang. In de normale modus bestaat er geen gevaar.



Het symbool bevindt zich op de compressor en wijst op het gevaar van ontvlambare stoffen. De sticker niet verwijderen.



Deze of een vergelijkbare sticker kan op de achterkant van het apparaat zijn aangebracht. Deze wijst erop dat er zich vacuüm-isolatiepanelen (VIP) of perlietpanelen in de deur en/of de behuizing bevinden. Deze aanwijzing is alleen van belang voor het recyclingproces. De sticker niet verwijderen.

Neem de specifieke waarschuwingen en de andere specifieke instructies in de andere hoofdstukken in acht:

	GEVAAR	duidt een direct gevaar aan, die de dood of ernstig lichamelijk letsel tot gevolg kan hebben wanneer dit gevaar niet vermeden wordt.
	WAARSCHUWING	duidt een gevaarlijke situatie aan, die de dood of ernstig lichamelijk letsel tot gevolg kan hebben wanneer dit gevaar niet vermeden wordt.
	VOORZICHTIG	duidt een gevaarlijke situatie aan, die licht of middelzwaar lichamelijk letsel tot gevolg kan hebben wanneer dit gevaar niet vermeden wordt.
	LET OP	duidt een gevaarlijke situatie aan, die materiële schade tot gevolg kan hebben wanneer dit gevaar niet vermeden wordt.
	Aanwijzing	duidt op nuttige informatie en tips.

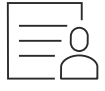
3 Werking van het Touch & Swipe-display

U bedient uw apparaat met het Touch & Swipe-display. Met het Touch & Swipe-display (verder display genoemd) selecteert u de functies van het apparaat door te tikken of te vegen. Als u gedurende 10 seconden geen actie op het display uitvoert, gaat het display terug naar het bovenliggende menu of rechtstreeks naar de statusweergave.

3.1 Navigatie en verklaring van symbolen

In de afbeeldingen worden verschillende symbolen voor navigatie op het display gebruikt. Deze symbolen worden in de volgende tabel beschreven.

Symbol	Beschrijving
	Display kort aanraken: Functie activeren/deactiveren. Keuze bevestigen. Submenu openen.
	Display een bepaalde tijd (bijv. 3 seconden) aanraken: Functie of waarde activeren/deactiveren.
	Naar rechts of links vegen: In het menu navigeren.
	Terugsymbool kort aanraken: Eén menuniveau terugspringen.
	Terugsymbool 3 seconden aanraken: Terugspringen naar de statusweergave.
	Terugsymbool linksboven kort aanraken: Eén menuniveau terugspringen.
	Pijl met klok: Het duurt meer dan 10 seconden voordat de volgende weergave op het display verschijnt.
	Pijl met tijdweergave: Het duurt de aangegeven tijd voordat de volgende weergave op het display verschijnt.
	Symbol "Instellingenmenu" openen: Naar het instellingsmenu navigeren en het instellingsmenu openen. Indien vereist: In het instellingsmenu naar de gewenste functie navigeren. (zie 3.2.1 Instellingenmenu openen)

Symbol	Beschrijving
	Symbol "Uitgebreid menu" openen: Naar het uitgebreide menu navigeren en het uitgebreide menu openen. Indien vereist: In het uitgebreide menu naar de gewenste functie navigeren. (zie 3.2.2 Geavanceerd menu openen)
Geen actie gedurende 10 seconden	Als u gedurende 10 seconden geen actie op het display uitvoert, gaat het display terug naar het bovenliggende menu of rechtstreeks naar de statusweergave.
Deur openen en sluiten.	Als u de deur opent en direct weer sluit, springt het display direct terug naar de statusweergave.

Opmerking: Afbeeldingen van het display worden met Engelse begrippen weergegeven.

3.2 Menu's

De functies van het apparaat zijn over verschillende menu's verdeeld:

Menu	Beschrijving
Hoofdmenu	Wanneer u het apparaat inschakelt, bevindt u zich automatisch in het hoofdmenu. Vanaf hier navigeert u naar de belangrijkste functies van het apparaat, het instellingenmenu en het uitgebreide menu.
 Instellingenmenu	Het instellingenmenu bevat de overige apparaatfuncties voor het instellen van uw apparaat.
 Uitgebreid menu	Het uitgebreide menu bevat speciale apparaatfuncties voor het instellen van uw apparaat. De toegang tot het uitgebreide menu wordt beveiligd met de cijfercode 1 5 1 .

3.2.1 Instellingenmenu openen

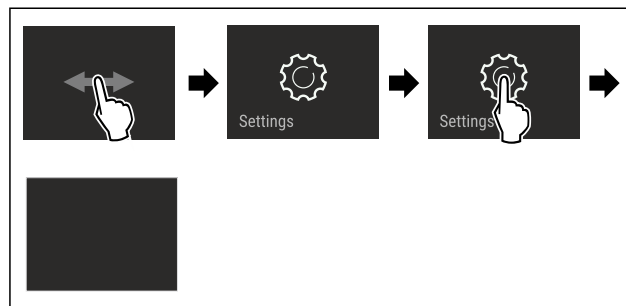


Fig. 2 Voorbeeld

- ▶ Stappen volgens de afbeelding uitvoeren.
- ▷ Instellingenmenu is geopend.
- ▶ Indien vereist: Naar de gewenste functie navigeren.

3.2.2 Geavanceerd menu openen

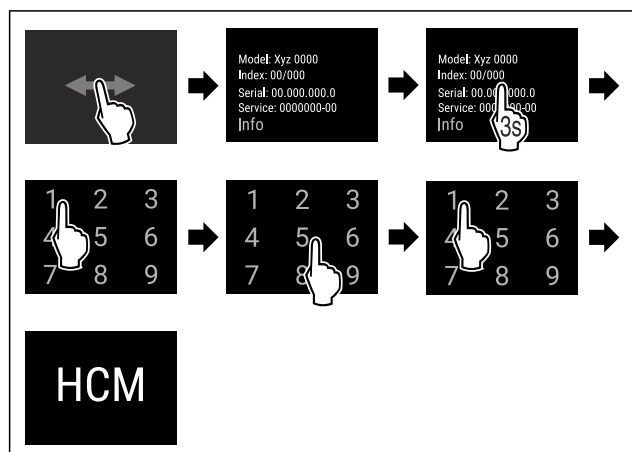


Fig. 3 Toegang met cijfercode 151

- ▶ Stappen volgens de afbeelding uitvoeren.
- ▷ Geavanceerd menu is geopend.
- ▶ Indien vereist: Naar de gewenste functie navigeren.

3.3 Slaapstand

Als u het display 1 minuut niet aanraakt, schakelt het display over naar de slaapstand. In de slaapstand is de helderheid van het display gedimd.

3.3.1 Slaapstand beëindigen

- ▶ Display kort met de vinger aanraken.
- ▷ Slaapstand is beëindigd.

4 In gebruik nemen

4.1 Opstelvoorwaarden



WAARSCHUWING

Brandgevaar door vocht!

Wanneer stroomgeleidende delen of de stroomaansluiting vochtig worden, kan dat leiden tot kortsluiting.

- ▶ Het apparaat is ontworpen voor gebruik in een gesloten ruimte. Het apparaat niet buiten, in een vochtige omgeving of binnen bereik van spatwater plaatsen.

4.1.1 Plaats van opstelling



WAARSCHUWING

Vrijkomend koudemiddel en olie!

Brand. Het gebruikte koelmiddel is milieuvriendelijk maar wel brandbaar. De gebruikte olie is ook brandbaar. Vrijkomend koelmiddel en vrijkomende olie kunnen bij hoge concentratie en in contact met een externe warmtebron ontvlammen.

- ▶ Buisleidingen van de koelmiddelkringloop en compressor niet beschadigen.

- Plaats het apparaat niet naast een fornuis, verwarming of dergelijke, en stel het apparaat niet bloot aan direct zonlicht.
- Een optimale opstelplaats is een droge en goed geventileerde ruimte.
- Wanneer het apparaat in een zeer vochtige omgeving wordt neergezet, kan zich aan de buitenkant van het apparaat condenswater vormen.

Let op de plaats van opstelling altijd op de be- en ontluchting.

- Hoe meer koelmiddel in het apparaat aanwezig is, des te groter moet de ruimte zijn waarin het apparaat staat. In te kleine ruimten kan bij een lek een brandbaar gas-luchtmengsel ontstaan. Per 8 g koelmiddel moet de opstelruimte minstens 1 m³ groot zijn. Gegevens over het gebruikte koelmiddel staan op het typeplaatje aan de binnenkant van het apparaat.
- De vloer op de plaats van opstelling moet horizontaal en vlak zijn.
- De plaats van opstelling moet voor het apparaatgewicht inclusief de maximale belasting over voldoende draagvermogen beschikken. (zie 10.1 Technische gegevens)
- Het gebruik in explosiegevaarlijke omgevingen is niet toegestaan.

4.1.2 Elektrische aansluiting

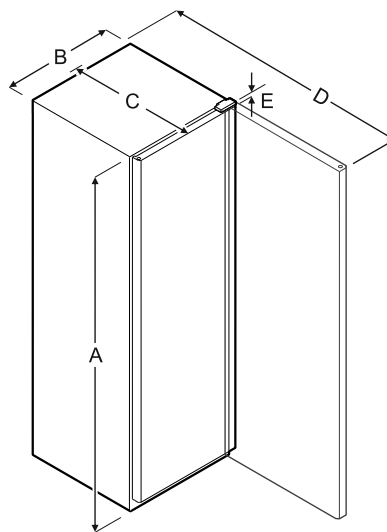


WAARSCHUWING

Brandgevaar door verkeerd opstellen!

- ▶ Voorkom bij het opstellen van het apparaat dat onder het apparaat stroomkabels klem komen te zitten.
- ▶ Apparaat zodanig opstellen dat het geen stekker of stroomkabel raakt.
- ▶ Op contactdozen in het achterpaneel van het apparaat geen apparaten aansluiten.
- ▶ Meervoudige contactdozen of verdeelkasten en andere elektronische apparaten (bijv. halogeen-transformatoren) mogen **niet** aan het achterpaneel van apparaten worden aangebracht en gebruikt.

4.2 Afmetingen apparaat



	A	B	C	D	E
WFbli 5041	1684 mm	600 mm	763 mm	1323 mm	23 mm
WFbli 5241	1884 mm	600 mm	763 mm	1323 mm	23 mm
WFbli 7741	2044 mm	750 mm	763 mm	1473 mm	23 mm

A = hoogte van apparaat inclusief voeten/wielen/scharnier

B = breedte van apparaat zonder greep

C = diepte van apparaat zonder greep

D = diepte van apparaat bij geopende deur

E = scharnierhoogte

In gebruik nemen

4.3 Apparaat transporteren



WAARSCHUWING

Gevaar voor verwonding door glasscherven!
Tijdens transport op een hoogte van meer dan 1500 m kan het glas van de deur breken. De scherven zijn scherp en kunnen ernstige verwondingen veroorzaken.

► Navenante veiligheidsmaatregelen treffen.

Bij het transport van het apparaat het volgende in acht nemen:

- Apparaat rechtop transporteren.
- Apparaat met twee personen transporteren.

Bij eerste ingebruikname:

- Het apparaat verpakt transporteren.

Bij het transport van het apparaat na de eerste ingebruikname (bijv. verhuizing of reiniging):

- Apparaat leegmaken.
- Deur beveiligen tegen ongewenst openen.

4.4 Apparaat uitpakken

Bij schade aan het apparaat onmiddellijk vóór het aansluiten contact met de leverancier opnemen.

- Controleer of het apparaat en de verpakking op transportschade. Neem onmiddellijk contact met de leverancier op als u een beschadiging opmerkt.
- Verwijder alle materialen van de achterzijde of de zijwanden van het apparaat die een correcte plaatsing of ventilatie kunnen belemmeren.
- Alle beschermfolies van het apparaat verwijderen. Hierbij geen puntige of scherpe voorwerpen gebruiken!

4.5 Transportbeveiliging verwijderen

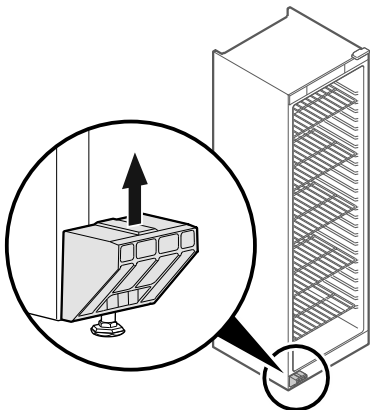


Fig. 4

- Transportbeveiliging naar boven lostrekken.
- ▷ Basishouder blijft op het apparaat.

4.6 Deurgreep monteren

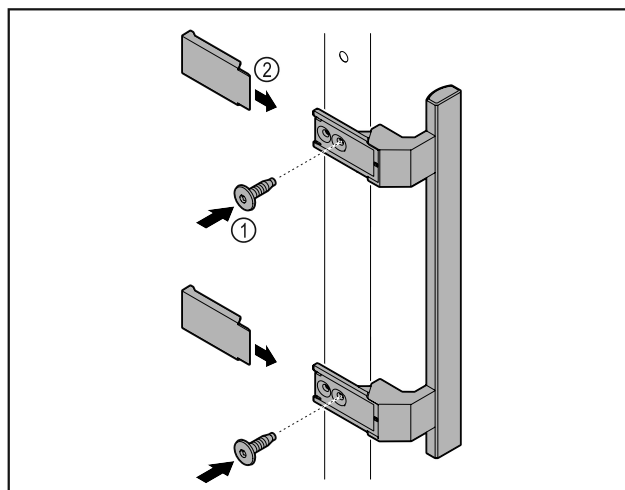


Fig. 5

- Meegeleverde greep met de meegeleverde schroeven Fig. 5 (1) op de deur aanbrengen.
- Afdekplaatje Fig. 5 (2) plaatsen.

4.7 Kantelbeveiliging monteren



WAARSCHUWING

Verwondings- en beschadigingsgevaar door kantelend apparaat!

Levensgevaar en schade aan het apparaat. Een apparaat zonder kantelbeveiliging kan omvallen, als u bijvoorbeeld de deur opent of planken uittrekt.

- Voordat u het apparaat in gebruik neemt: Monteer de kantelbeveiliging **altijd** volgens de aanwijzingen.

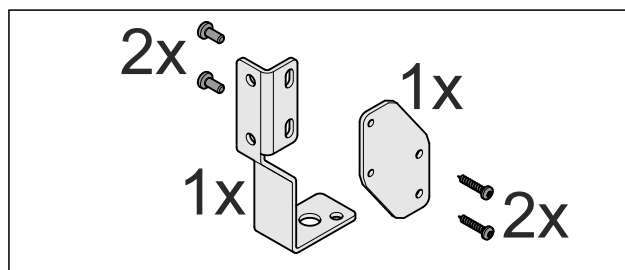


Fig. 6

De kantelbeveiliging wordt bij het apparaat geleverd. Hij bestaat uit een houder, een hoek en vier schroeven.

Aanwijzing

De kantelbeveiliging moet van de achterzijde gezien aan linker of rechter zijde gemonteerd worden. Afhankelijk van de montage zijn de volgende afbeeldingen met links (L) of rechts (R) gekenmerkt.

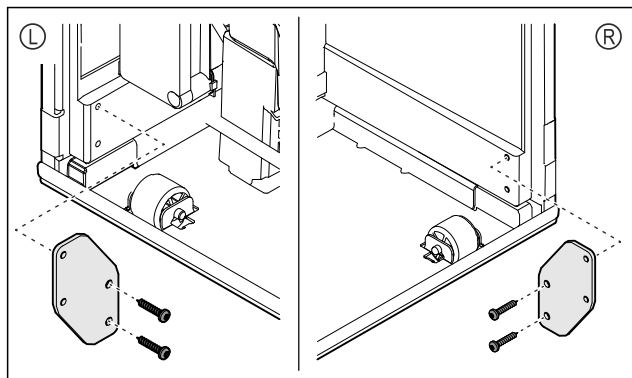


Fig. 7

- ▶ Houder met meegeleverde schroeven op het apparaat monteren.

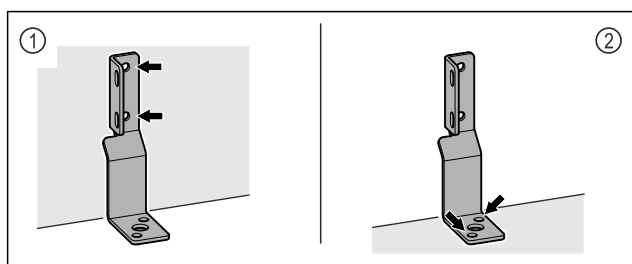


Fig. 8

Afhankelijk van de eigenschappen van de wand of de vloer (hout, beton) geschikt bevestigingsmateriaal (bijv. pluggen) en voldoende bevestigingspunten gebruiken.

- ▶ Hoek aan de wand Fig. 8 (1) of vloer Fig. 8 (2) bevestigen.
- ▶ Apparaat aan hoekschuiven en uitlijnen. (zie 4.9 Apparaat uitlijnen)

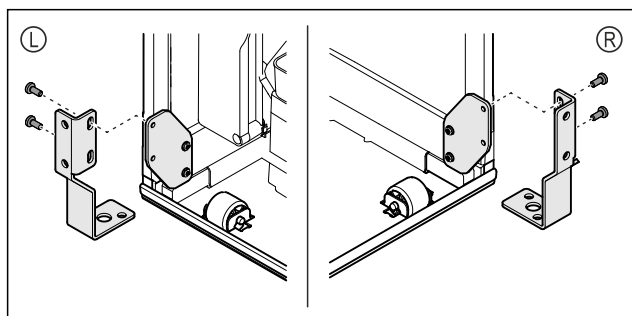


Fig. 9

- ▶ Hoek en houder vastschroeven.

4.8 Apparaat opstellen



VOORZICHTIG

Letsel- en beschadigingsgevaar!

- ▶ Apparaat met 2 personen opstellen.



VOORZICHTIG

Letsel- en beschadigingsgevaar!

De deur kan tegen de wand slaan en hierdoor worden beschadigd. Bij glazen deuren kan het beschadigde glas tot letsel leiden!

- ▶ Deur tegen het slaan tegen de wand beveiligen. Deurstopper, bijv. van vilt, op de wand aanbrengen.

- ▶ Alle benodigde onderdelen (bijv. netkabel) op de achterzijde van het apparaat aansluiten en naar de zijkant leiden.

Aanwijzing

Kabels kunnen beschadigd worden!

- ▶ Kabels bij het terugschuiven niet ingeklemd raken.

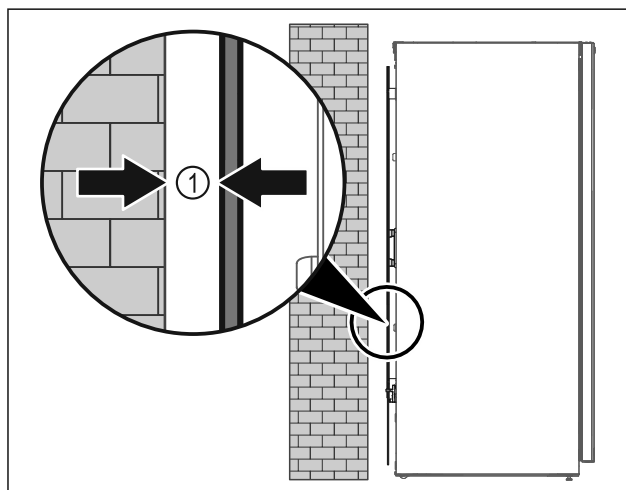


Fig. 10

- ▶ Apparaat ofwel vrij in de ruimte of direct tegen een wand met een minimumafstand van 5 mm Fig. 10 (1) opstellen.

4.9 Apparaat uitlijnen

LET OP

Vervorming van het apparaat en deur sluit niet.

- ▶ Apparaat horizontaal en verticaal uitlijnen.
- ▶ Oneffen ondergrond met stelvoeten compenseren.



WAARSCHUWING

Niet-deskundige hoogteverstelling van de stelvoet!

Zwaar tot dodelijk letsel. Door verkeerde hoogteverstelling kan het onderdeel van de stelvoet losraken en het apparaat kantelen.

- ▶ De stelvoet er niet te ver uitdraaien.

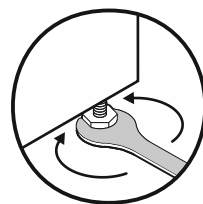


Fig. 11

Apparaat optillen:

- ▶ Stelvoet rechtsom draaien.

Apparaat neerlaten:

- ▶ Stelvoet linksom draaien.

4.10 Plaatsen van meerdere apparaten

LET OP

Beschadigingsgevaar door condenswater tussen de zijwanden!

- ▶ Het apparaat niet direct naast een ander koelapparaat plaatsen.
- ▶ Apparaat met afstand van 3 cm tussen de apparaten opstellen.
- ▶ Meerdere apparaten alleen tot temperaturen van 35 °C en 65 % luchtvochtigheid naast elkaar opstellen.
- ▶ Bij hoge luchtvochtigheid afstand tussen de apparaten vergroten.

In gebruik nemen

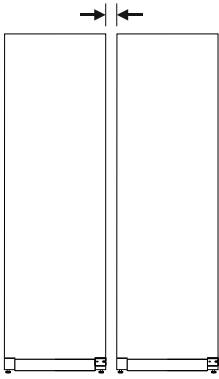


Fig. 12 Side-by-side-opstelling

Aanwijzing

Een side-by-side-kit is als toebehoren via de Liebherr-klantenservice verkrijgbaar. (zie 10.4 Klantenservice)

4.11 Na het plaatsen

- Beschermfolies verwijderen. *
- Apparaat reinigen. (zie 9.2 Apparaat reinigen)
- Indien nodig: Apparaat desinfecteren.
- Factuur bewaren om voor servicediensten apparaat- en dealergegevens beschikbaar te hebben.

4.12 Afvalverwerking van de verpakking



WAARSCHUWING

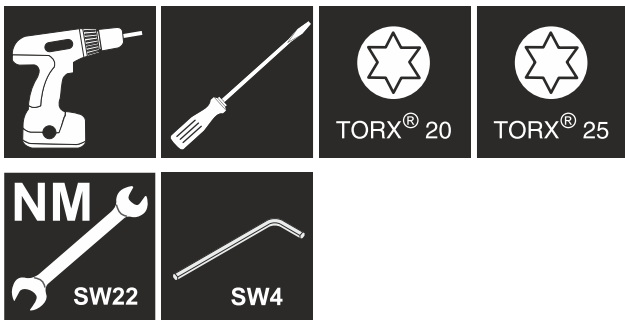
Gevaar voor verstikking door verpakkingsmateriaal en folie!
► Kinderen niet met het verpakkingsmateriaal laten spelen.

De verpakking bestaat uit recyclebaar materiaal:

- Golfkarton/karton
- Onderdelen uit geschuimd polystyreen
- Folies en zakken uit polyetheen
- Spanbanden uit polypropeen
- Vastgespijkerd houten raam afgewerkt met polyethyleen*
- Breng het verpakkingsmateriaal naar een officieel inzamelpunt.

4.13 Deurscharnier verwisselen

Gereedschap



WAARSCHUWING

Letselgevaar door niet-deskundige wissel van de deurscharnieren!

- Deurscharnieren alleen door deskundig personeel laten wisselen.



WAARSCHUWING

- Letselgevaar en materiële schade door hoog deurgewicht!
- Ombouw alleen uitvoeren, als u een gewicht van 25 kg kunt dragen.
 - Ombouw alleen met twee personen uitvoeren.

LET OP

- Onder stroom staande onderdelen!
Beschadiging van elektrische onderdelen.
- Netstekker eruit trekken voordat de deurscharnieren worden gewisseld.

- Deur openen.

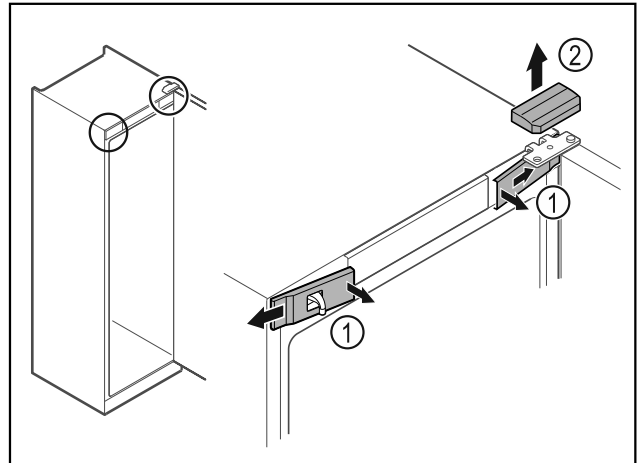


Fig. 13

- Voorste afdekking Fig. 13 (1) binnen ontgrendelen en naar de zijkant toe verwijderen.
- Bovenste afdekking Fig. 13 (2) naar boven toe verwijderen.

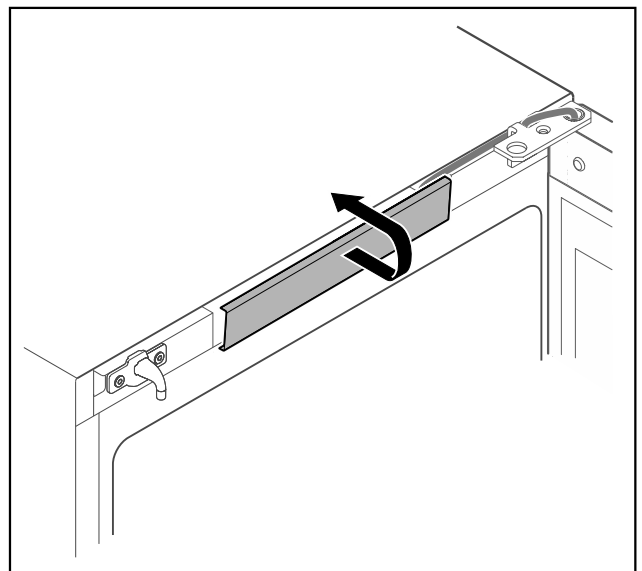


Fig. 14

- Middelste afdekking ontgrendelen en verwijderen.

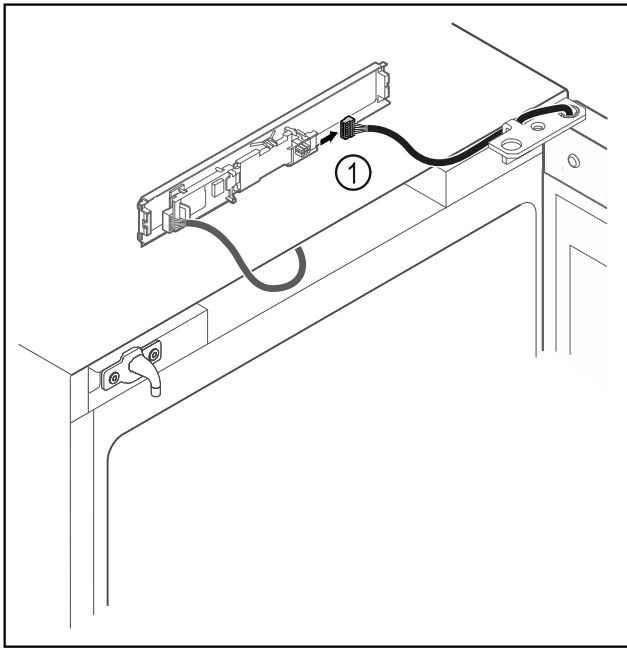


Fig. 15

- ▶ Stekker Fig. 15 (1) van printplaat loskoppelen.

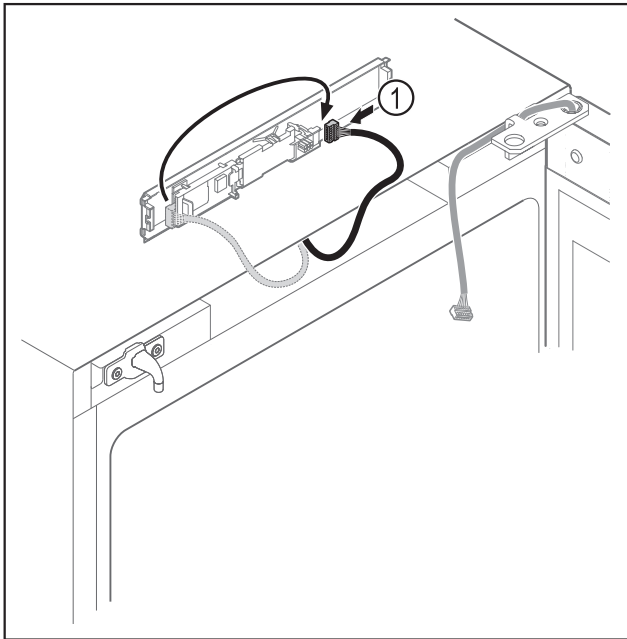


Fig. 16

- ▶ Stekker Fig. 16 (1) op printplaat verwisselen.

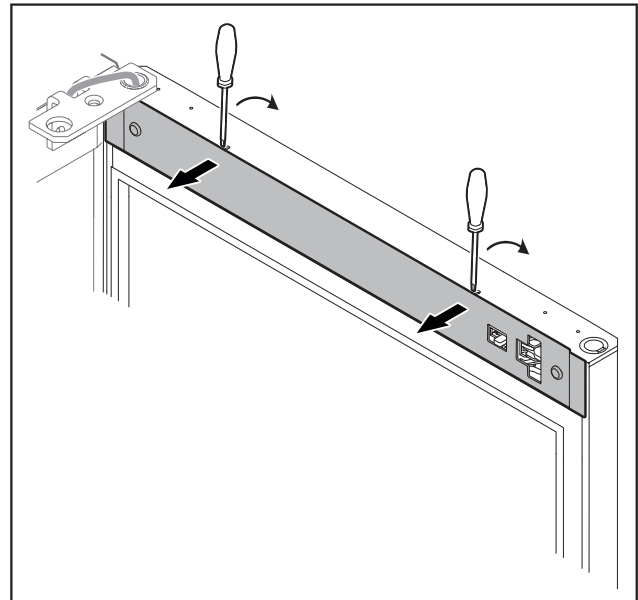


Fig. 17

- ▶ Afdekking met een kleine schroevendraaier ontgrendelen en verwijderen.

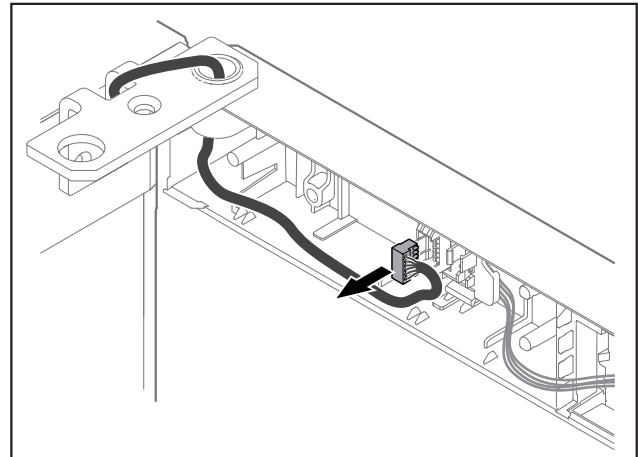


Fig. 18

- ▶ Stekker uit steckerhouder verwijderen.

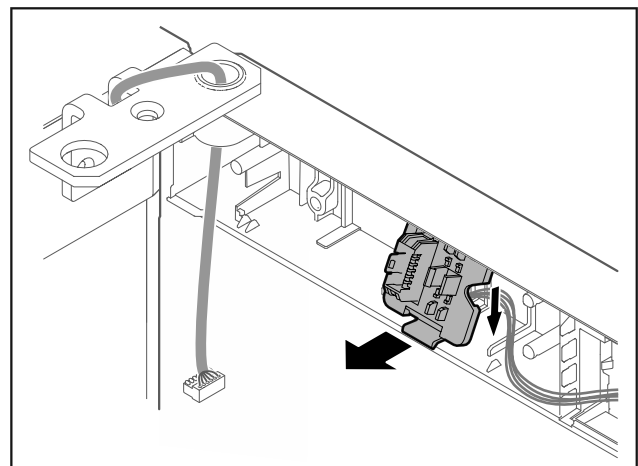


Fig. 19 De inbouwpositie van de steckerhouder kan 180° gedraaid zijn.

- ▶ Steckerhouder ontgrendelen.

In gebruik nemen

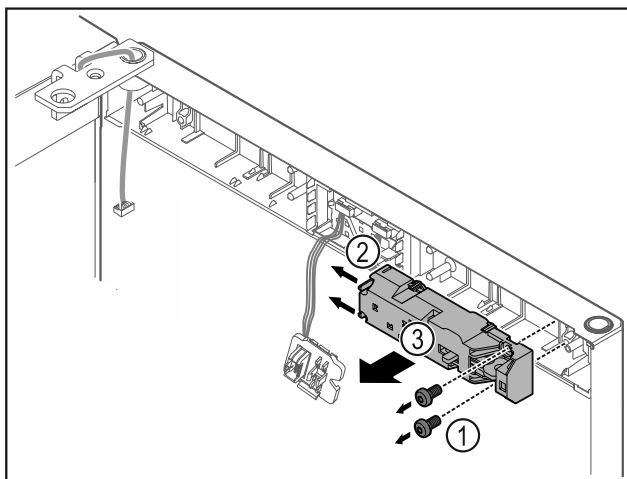


Fig. 20

- ▶ Schroeven Fig. 20 (1) verwijderen.
- ▶ Grendelnokken Fig. 20 (2) opzij drukken en afstandsslot Fig. 20 (3) verwijderen.

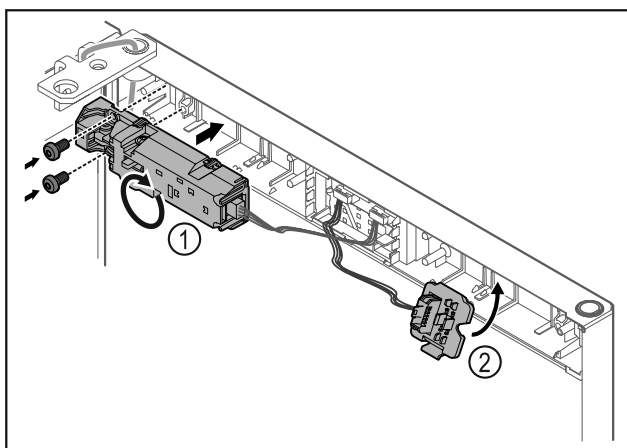


Fig. 21

- ▶ Afstandsslot Fig. 21 (1) met 180° draaien en aan tegenoverliggende zijde bevestigen.
- ▶ Stekkerhouder Fig. 21 (2) aan tegenoverliggende zijde vergrendelen.

LET OP

Letselgevaar door eruit vallende deur!
▶ Deur vasthouden.

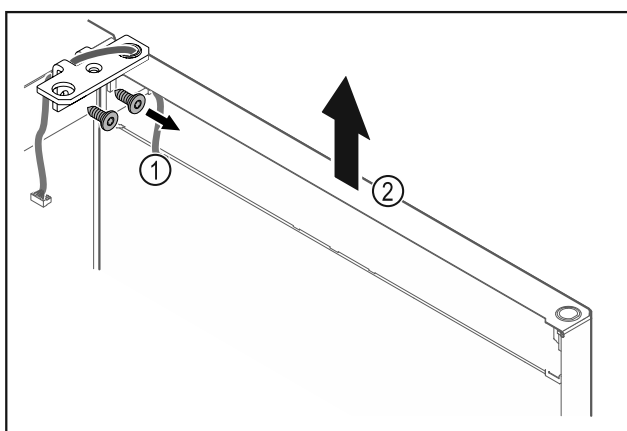


Fig. 22

- ▶ Scharnierhoek Fig. 22 (1) losschroeven.
- ▶ Deur inclusief scharnierhoek Fig. 22 (2) circa 200 mm recht omhoog tillen en verwijderen.
- ▶ Deur voorzichtig op een zachte ondergrond leggen.

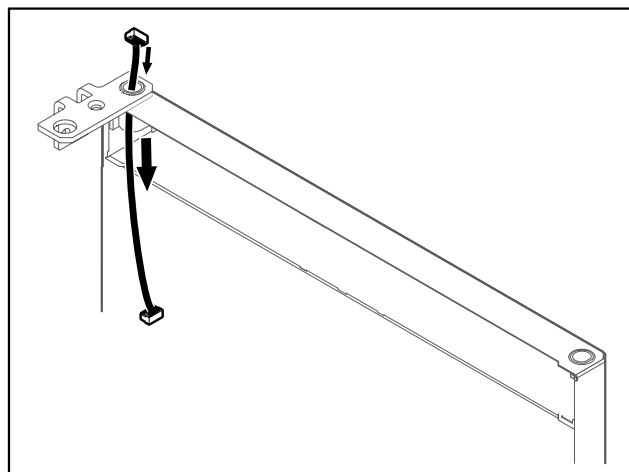


Fig. 23

- ▶ Kabel voorzichtig eruit trekken.

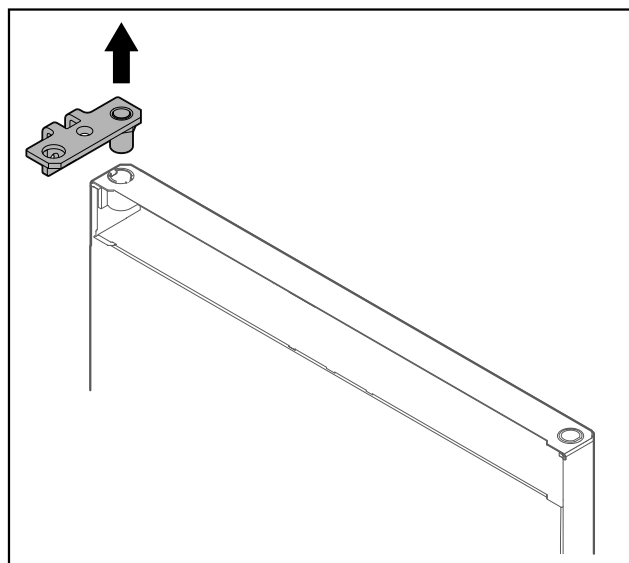


Fig. 24

- ▶ Scharnierhoek eruit trekken.

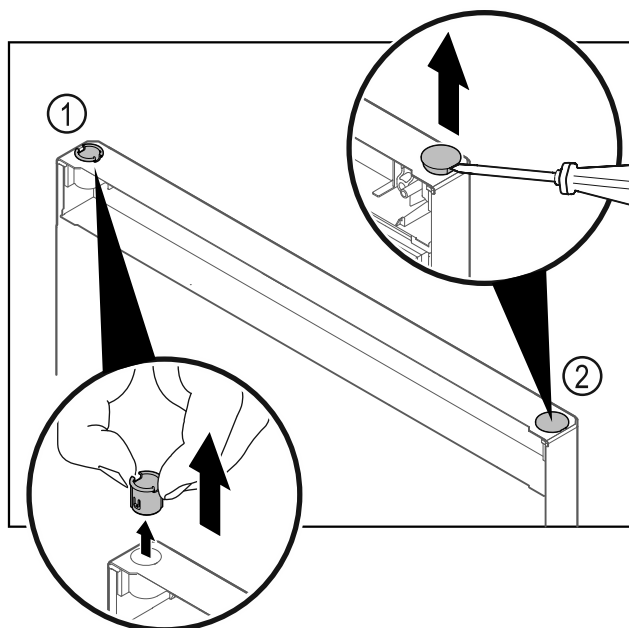


Fig. 25

- ▶ Scharnierbus Fig. 25 (1) met de vingers eruit trekken.
- ▶ Afdekstop Fig. 25 (2) voorzichtig met een sleufschroevendraaier optillen en eruit trekken.

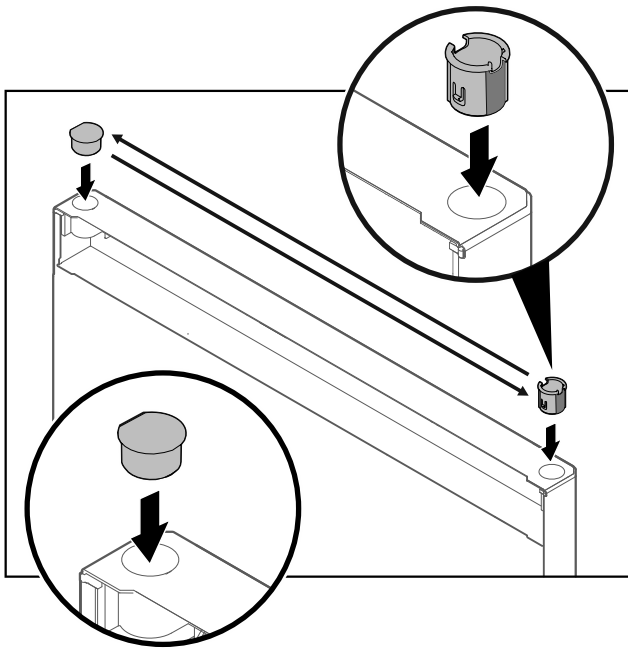


Fig. 26

- ▶ Scharnierbus en afdekstop steeds aan tegenoverliggende zijde plaatsen (de afgeschuinde zijden omhoog).

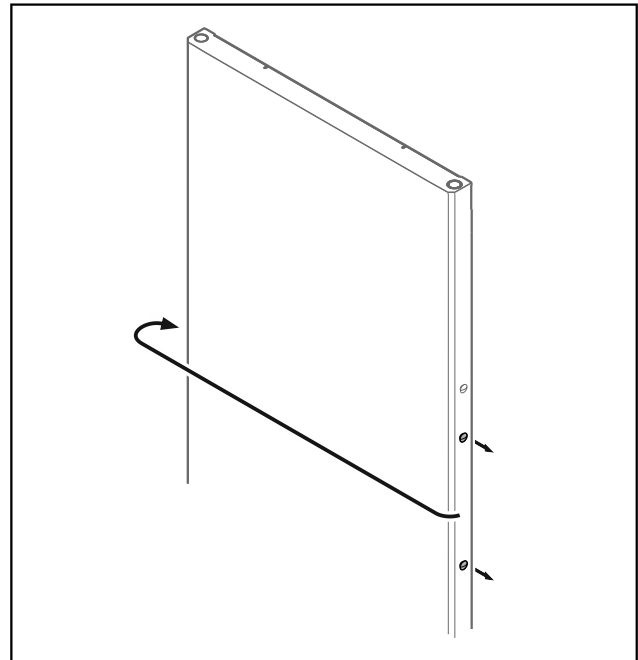


Fig. 28

- ▶ Stop naar de tegenoverliggende zijde verplaatsen.

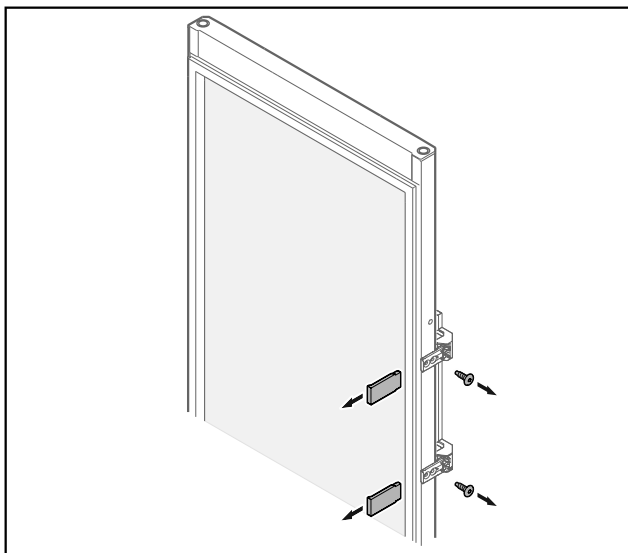


Fig. 27 Glasdeur

- ▶ Panelen verwijderen.
- ▶ Greep losschroeven.

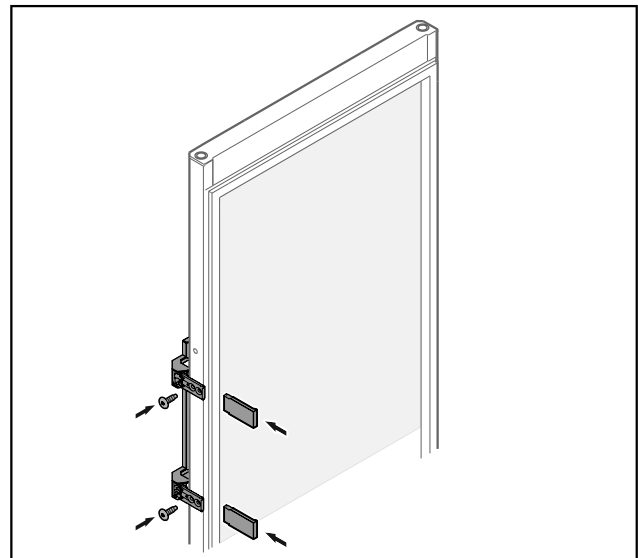


Fig. 29 Glasdeur

- ▶ Greep aan tegenoverliggende zijde schroeven.
- ▶ Panelen aanbrengen.

In gebruik nemen

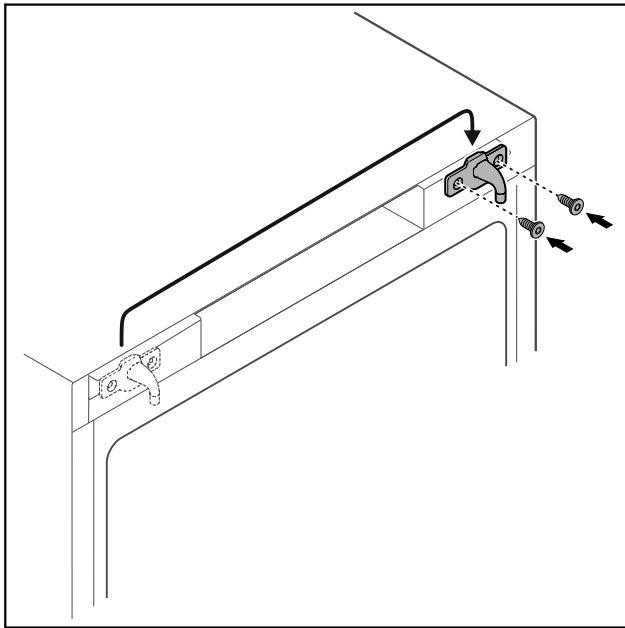


Fig. 30

- Sluithaak naar de tegenoverliggende zijde verplaatsen.

Aanwijzing

Gaten zijn voorgemarkeerd en moeten met zelftappende schroeven worden doorboord.

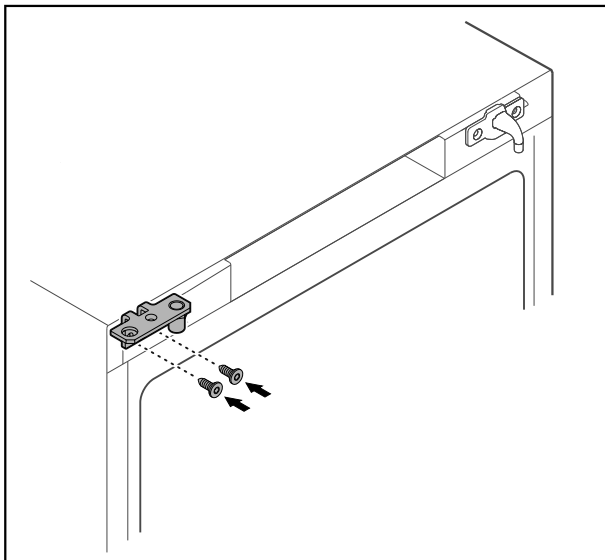


Fig. 31

- Scharnierhoek naar tegenoverliggende zijde verplaatsen.



WAARSCHUWING

Letselgevaar en materiële schade door eruit kantelende deur!

- Lagerbout met aangegeven aanhaalmoment vastdraaien.

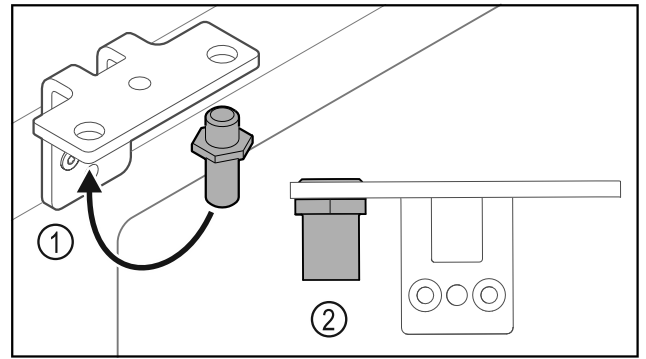


Fig. 32

- Bouten Fig. 32 (1) naar de scharnierhoek verplaatsen.
- Bouten Fig. 32 (2) met **aanhaalmoment van 12 Nm** vastdraaien.
- Scharnierhoek weer losschroeven.

LET OP

Letselgevaar door gespannen veer!

- Deursluitsysteem Fig. 33 (1) niet uit elkaar halen.

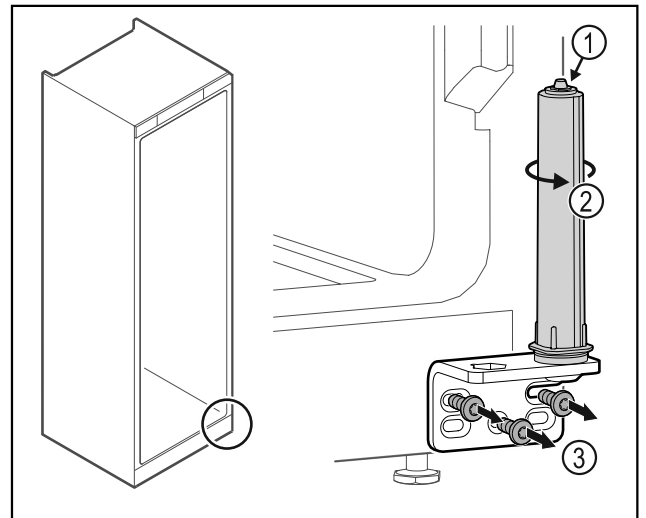


Fig. 33

- Sluitsysteem Fig. 33 (2) draaien tot het klikt.
- Voorspanning van het sluitsysteem is losgemaakt.
- Scharnierhoek losschroeven Fig. 33 (3).

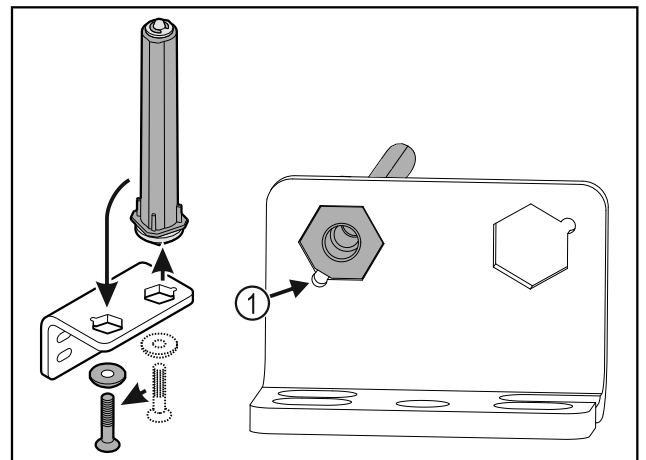


Fig. 34

- Deursluitsysteem naar de scharnierhoek verplaatsen.
- Let erop dat bij het plaatsen de boutafschuiving Fig. 34 (1) naar het ronde gat wijst.

-of-

Aanwijzing

Verkeerde plaatsing van de hoogte-instelschijven.
Bevestiging van de moeren niet meer voldoende mogelijk.

- Schijf moet aan de onderzijde van het sluitsysteem vergrendelen.

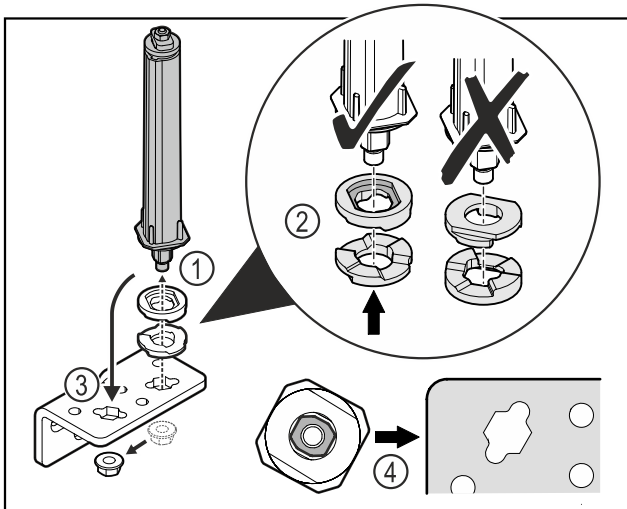


Fig. 35

- Moer losmaken en deursluitsysteem verwijderen Fig. 35 (1).
- De correcte uitlijning van de hoogte-instelschijven in acht nemen Fig. 35 (2).
- Deursluitsysteem in de scharnierhoek verplaatsen en met de moer vastzetten Fig. 35 (3).
- Bij het plaatsen de correcte uitlijning van het deursluit-systeem in acht nemen Fig. 35 (4).

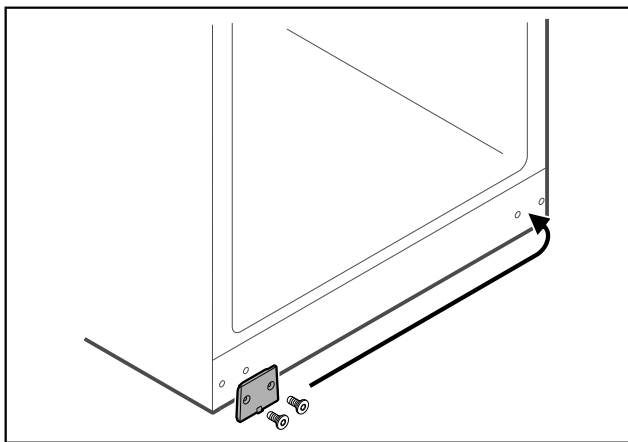


Fig. 36

- Afdekplaat naar de tegenoverliggende zijde verplaatsen.

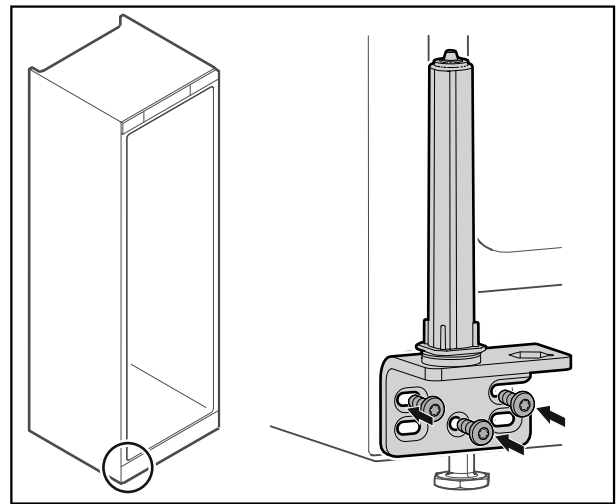


Fig. 37

- Scharnierhoek aan tegenoverliggende zijde schroeven.

Aanwijzing

De correcte uitlijning en voorspanning is belangrijk voor de functie van het sluitsysteem.

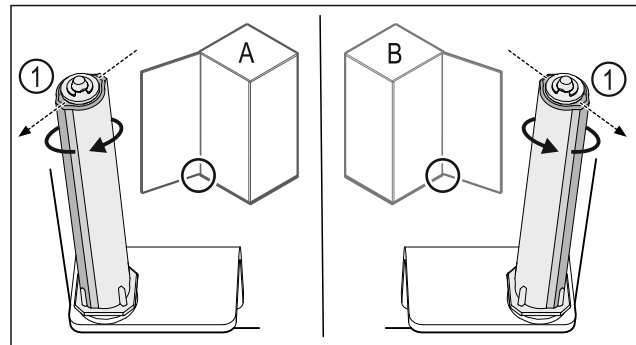


Fig. 38 Links scharnierend (A) / rechts scharnierend (B)

- Sluitsysteem tegen de weerstand in draaien tot het schot van het sluitsysteem Fig. 38 (1) naar buiten wijst.
- ▷ Sluitsysteem blijft zelfstandig in deze positie staan.
- ▷ Sluitsysteem is uitgelijnd en voorgespannen.

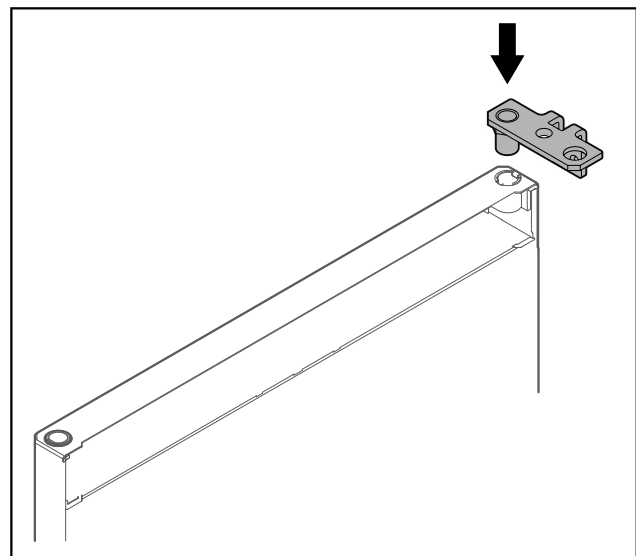


Fig. 39

- Scharnierhoek in de deur plaatsen.

In gebruik nemen

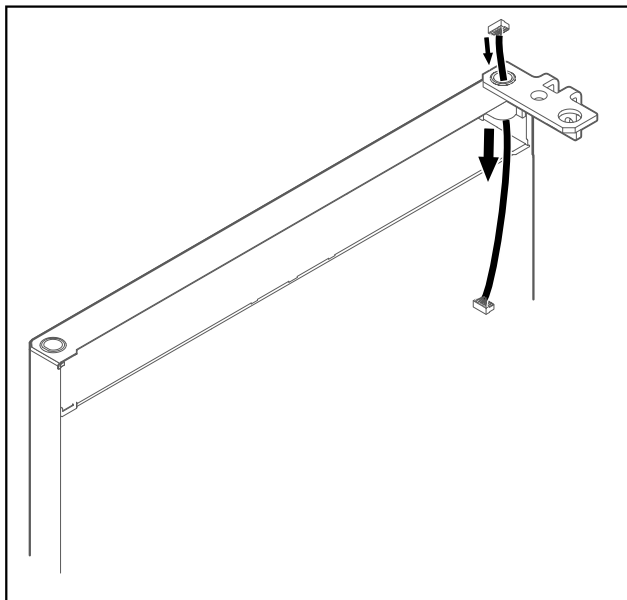


Fig. 40

- ▶ Kabel er voorzichtig doorsteken.

LET OP

Letselgevaar door eruit vallende deur!

- ▶ Deur vasthouden.

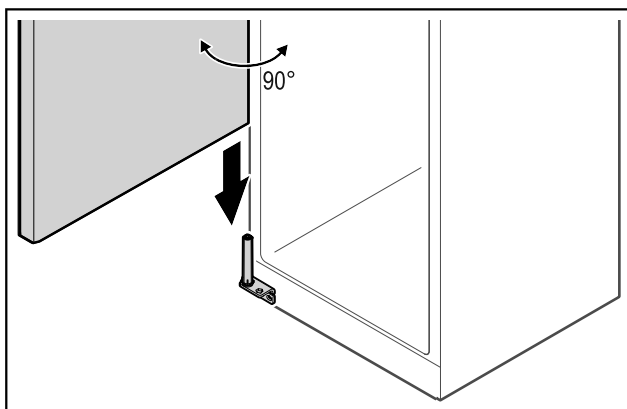


Fig. 41

- ▶ Deur met een tweede persoon van de grond optillen.
- ▶ Deur in 90° geopende toestand voorzichtig op het sluitsysteem plaatsen.

LET OP

Materiële schade door verkeerde montage!

- ▶ Kabel bij het monteren van de scharnierhoek niet klemmen.

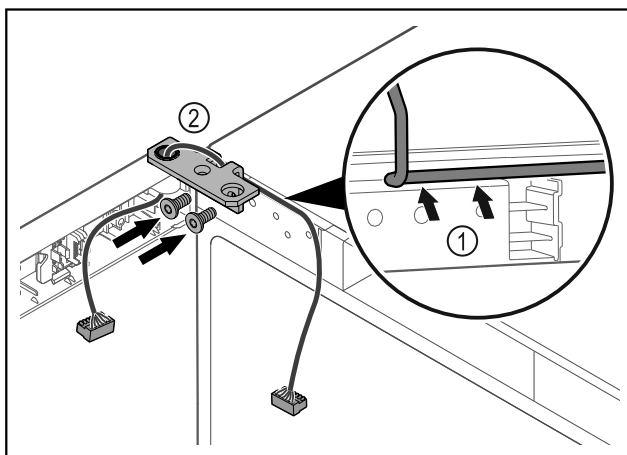


Fig. 42

- ▶ Kabel door de uitsparing van de scharnierhoek leiden en voorzichtig monteren Fig. 42 (1).
- ▶ Scharnierhoek Fig. 42 (2) vastschroeven.

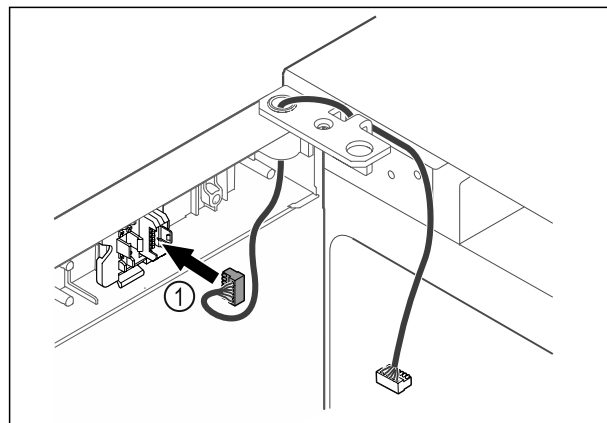


Fig. 43

- ▶ Stekker Fig. 43 (1) in steckerhouder steken.

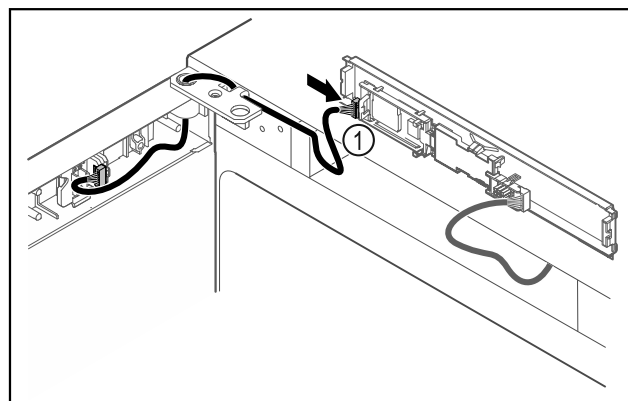


Fig. 44

- ▶ Stekker Fig. 44 (1) in printplaat steken.

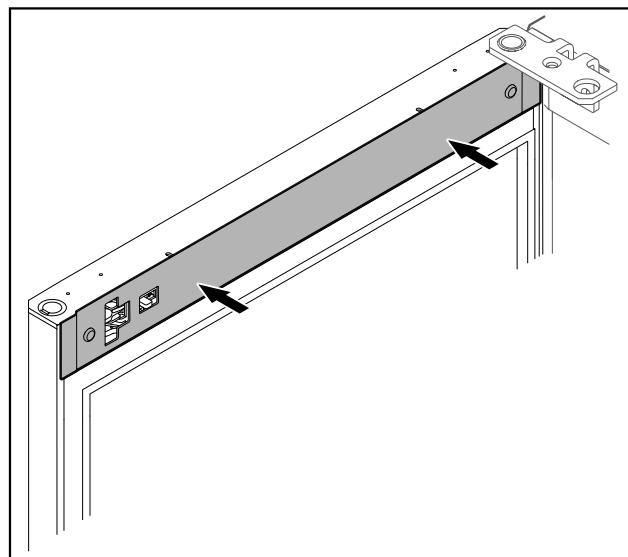


Fig. 45

- ▶ Afdekking plaatsen.

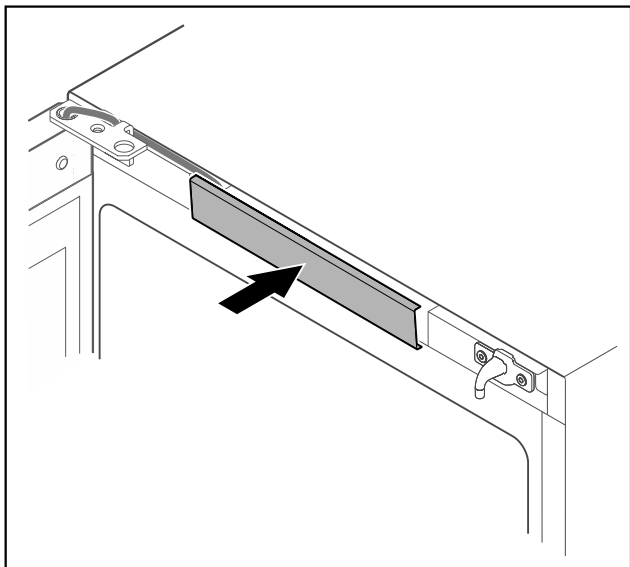


Fig. 46

- ▶ Middelste afdekking vergrendelen.

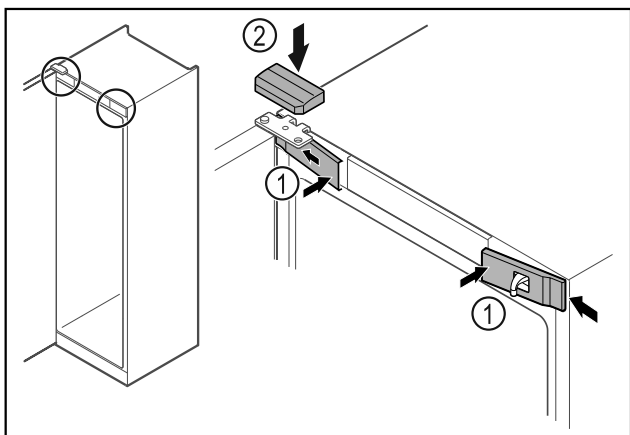


Fig. 47

- ▶ Voorste afdekkingen Fig. 47 (1) zijdelings bevestigen en vastklikken.
- ▶ Bovenste afdekking Fig. 47 (2) van boven vastklikken.
- ▶ Deur sluiten.
- ▷ De deurscharnieren zijn gewisseld.

4.14 Deur uitlijnen

Als de deur niet recht is, kunt u de deur aan de onderste scharnierhoek afstellen.

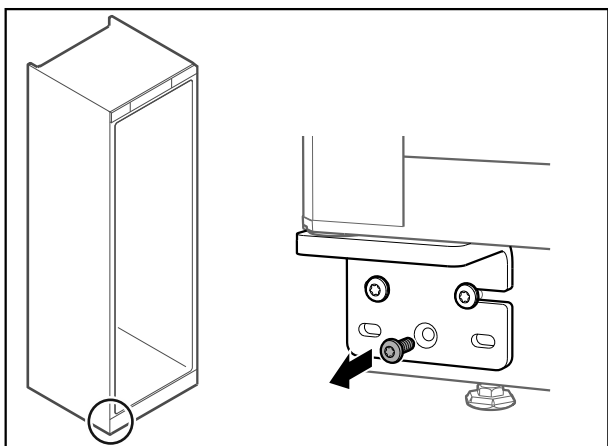


Fig. 48

- ▶ Middelste schroef aan onderste scharnierhoek verwijderen.

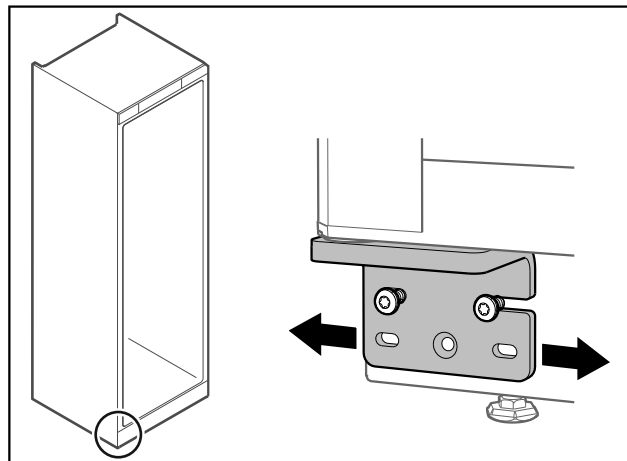


Fig. 49

- ▶ Beide schroeven iets losmaken en deur met scharnierhoek naar rechts of links verschuiven.
- ▶ Schroeven tot de aanslag vastdraaien (middelste schroef is niet meer nodig).
- ▷ De deur is recht uitgelijnd.

4.15 Apparaat op de stroomvoorziening aansluiten



WAARSCHUWING

Gevaar voor elektrische schokken en letsel door beschadigd apparaat of beschadigd netsnoer!

Levensgevaar en snijwonden. Als het apparaat of netsnoer tijdens het transport beschadigd zijn geraakt, kunt u een dodelijke elektrische schok krijgen. Bovendien kunt u zich snijden aan beschadigde onderdelen van de behuizing van het apparaat.

- ▶ Controleer apparaat en netsnoer na het transport op beschadiging.
- ▶ Neem het apparaat in geen geval in gebruik, als het apparaat of netsnoer beschadigd zijn.
- ▶ Neem contact op met de klantenservice.

U sluit uw apparaat met de apart meegeleverde voedingskabel aan op het lichtnet. De voedingskabel heeft aan één uiteinde een contrastekker voor de aansluiting op de koelkast en aan het andere uiteinde een stekker voor de netvoeding.

Ervoor zorgen dat aan de volgende voorwaarden is voldaan:

- Apparaat en voedingskabel zijn onbeschadigd.
- Apparaat is volgens de voorschriften opgesteld. (zie 4.5 Transportbeveiliging verwijderen)
- Vereisten aan de elektrische aansluiting zijn aangehouden. (zie 4.1 Opstelvoorwaarden)
- Maten voor de voorschriftmatige aansluiting zijn bekend en aangehouden.
- Netspanning en spanningsfrequentie komen overeen met de gegevens op het typeplaatje.
- Contactdoos is overeenkomstig de voorschriften geaard en elektrisch gezekeerd.
- Uitschakelstroom van de zekering ligt tussen 10 A en 16 A.
- Contactdoos is eenvoudig toegankelijk en bevindt zich niet achter het apparaat.

LET OP

Gevaar voor beschadiging door onjuist gebruik!

Beschadiging van de elektrische componenten van het apparaat.

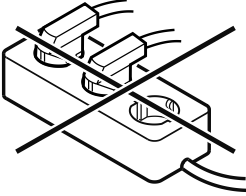
- ▶ Gebruik uitsluitend het meegeleverde netsnoer.

Opslag



WAARSCHUWING

Brandgevaar door verkeerd aansluiten!
Brandwonden.
Beschadigingen van het apparaat.
▶ Geen verlengkabel gebruiken.
▶ Geen verdeelkasten gebruiken.



LET OP

Gevaar voor beschadiging door verkeerd aansluiten!
Beschadigingen van het apparaat.
▶ Sluit het apparaat niet aan op stand-alone-omvormers zoals zonne-energiesystemen en benzinegenerators.
▶ Netstekker van de voedingskabel op de voeding aansluiten.
▷ Standby-symbool verschijnt op het display.
▷ Indien binnen 60 seconden geen actie volgt: Stand-by symbool vervaagt of verdwijnt.
▷ Apparaat is aangesloten. Eerste inbedrijfstelling zie volgende hoofdstuk of gebruiksaanwijzing.

4.16 Apparaat inschakelen (eerste inbedrijfstelling)

Zorg ervoor dat aan de volgende voorwaarden is voldaan:

- Apparaat is opgesteld en aangesloten.
- Alle plakstroken, plak- en beschermfolies en de transportbeveiligingen in en aan het apparaat zijn verwijderd.

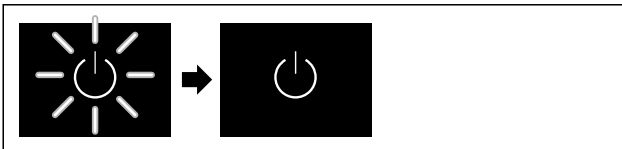


Fig. 50 Voorbeeld

- ▶ Standby-symbool knippert. Wachten totdat het startproces beëindigd is.
- ▷ Display geeft het Standby-symbool weer.

Als het apparaat met fabrieksinstelling wordt geleverd, moet bij inbedrijfstelling eerst de beeldschermtaal en de datum/tijd ingesteld worden.

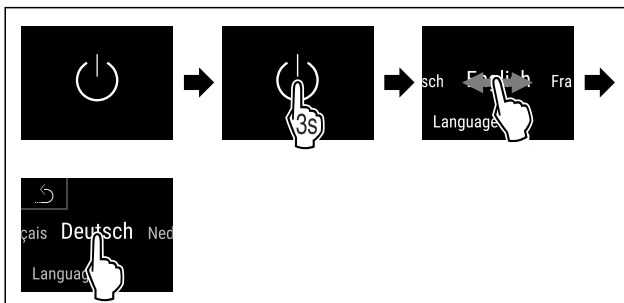


Fig. 51

- ▶ Stappen volgens de afbeelding uitvoeren.
- ▷ Taal is ingesteld.

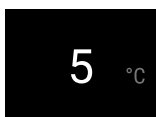


Fig. 53 Statusindicatie

- ▷ Het apparaat is klaar voor gebruik zodra de temperatuur op het display verschijnt.
- ▷ De temperatuurweergave knippert totdat de ingestelde temperatuur is bereikt.

5 Opslag

5.1 Instructies voor opslag



WAARSCHUWING

Brandgevaar

- ▶ Geen elektrische apparaten in het levensmiddelenge-deelte van het apparaat gebruiken, wanneer deze daarvoor niet door de fabrikant zijn aanbevolen.

Aanwijzing

Het energieverbruik stijgt en het koelvermogen neemt af als de ontluftung niet toereikende is.
▶ Houd de luchtopening altijd vrij.

De volgende bewaarvoorschriften in acht nemen:

- Luchtspleten bij de ventilator vrijhouden.
- Vloeistoffen in gesloten houders bewaren.
- Draagplateaus afhankelijk van de benodigde hoogte aanbrengen.
- Maximale belading in acht nemen. (zie 10.1 Technische gegevens)

5.2 Opslagtekening

5.2.1 WF 50

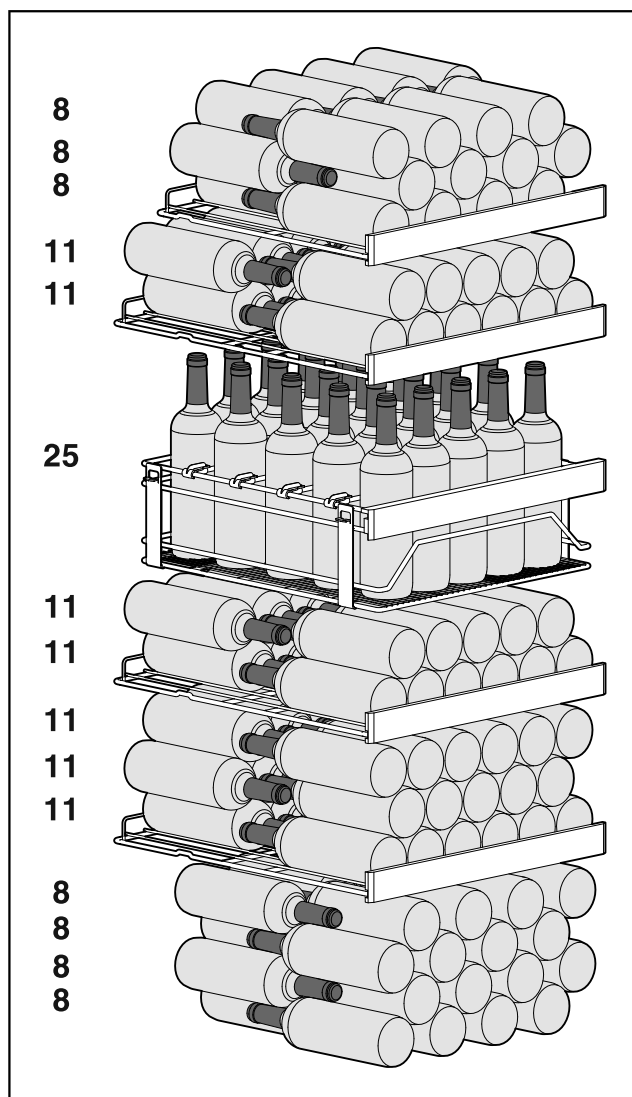


Fig. 54 Totaal 158 flessen (0,75 l Bordeauxflessen conform norm NF H 35-124)

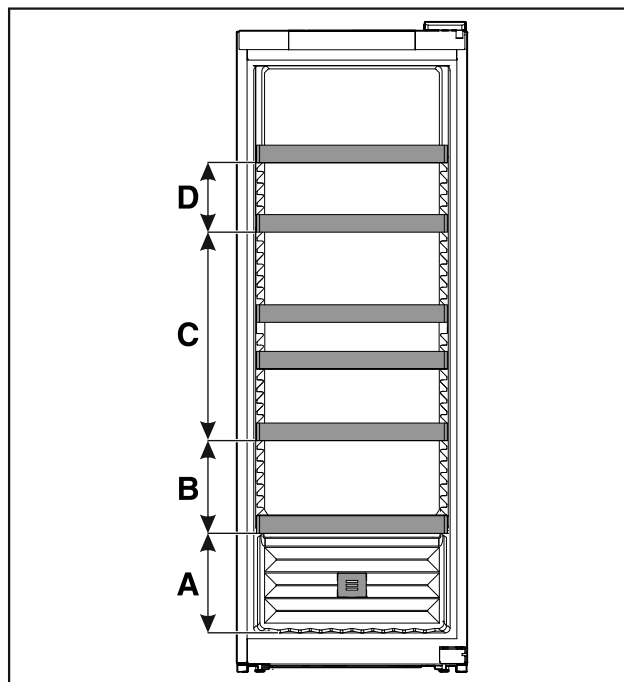


Fig. 55 Afstanden oplegroosters

WF 50	
A	260 mm
B	240 mm
C	540 mm
D	180 mm

Opslag

5.2.2 WF 52

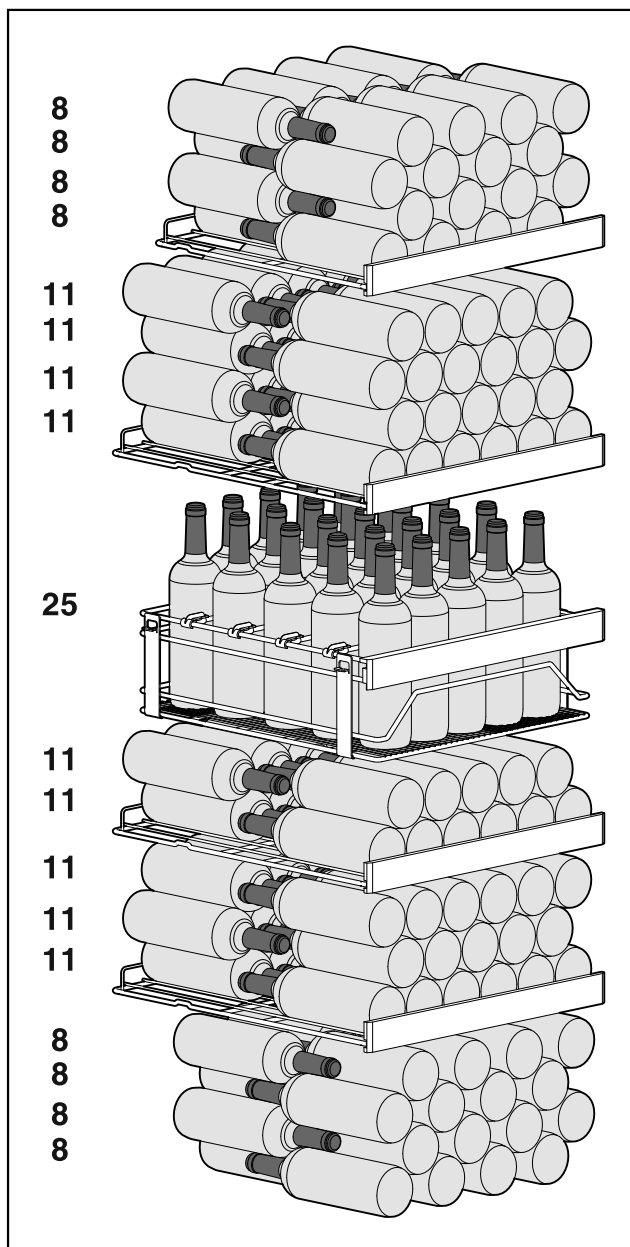


Fig. 56 Totaal 188 flessen (0,75 l Bordeauxflessen conform norm NF H 35-124)

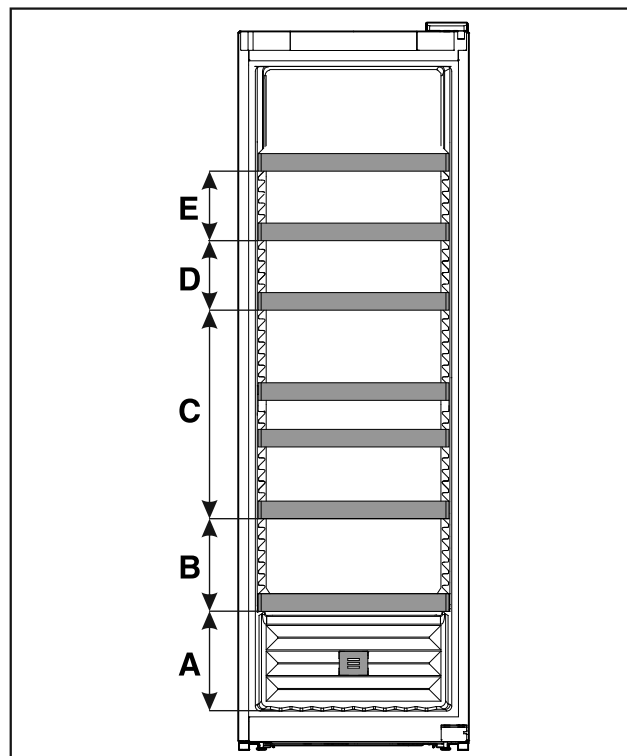


Fig. 57 Afstanden oplegroosters

WF 52	
A	260 mm
B	240 mm
C	540 mm
D	180 mm
E	180 mm

5.2.3 WF 77

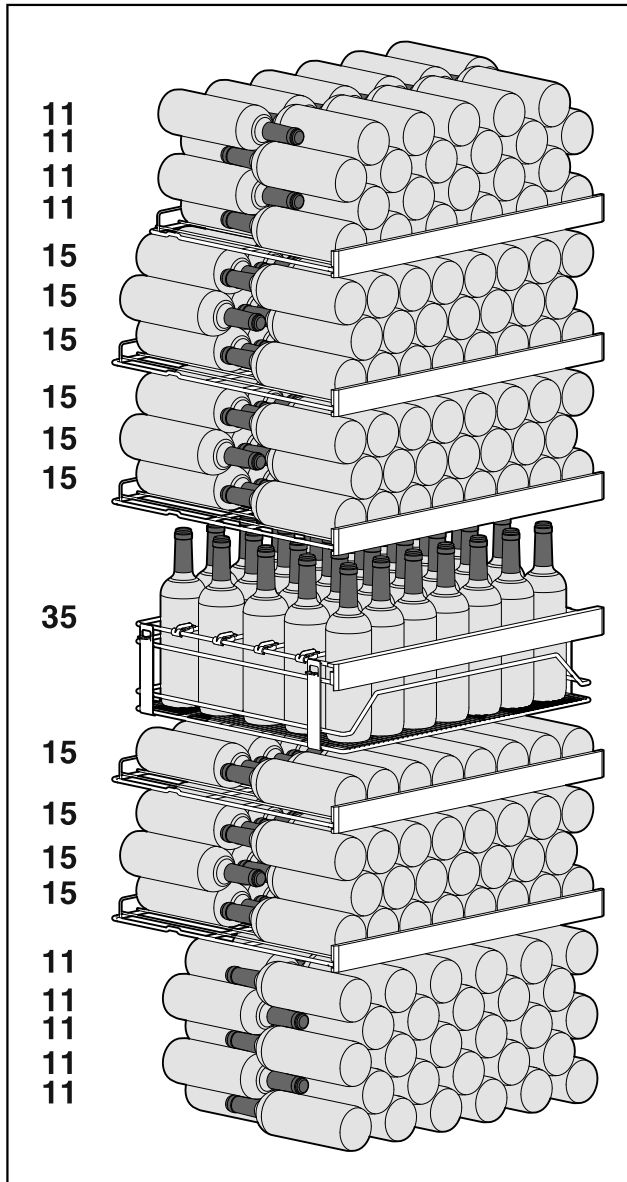


Fig. 58 Totaal 284 flessen (0,75 l Bordeauxflessen conform norm NF H 35-124)

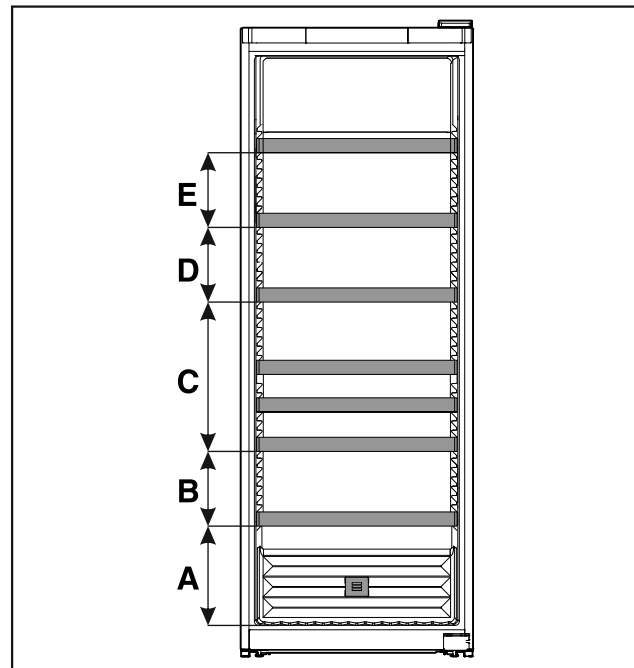


Fig. 59 Afstanden oplegroosters

WF 77	
A	320 mm
B	240 mm
C	480 mm
D	240 mm
E	240 mm

6 Energie sparen

- Let altijd op de be- en ontluftung. Dek de ventilatieopeningen resp. -roosters niet af.
- Houd de ventilatieluchtopeningen altijd vrij.
- Plaats het apparaat niet in direct zonlicht of naast een verwarming of iets dergelijks.
- Als u het apparaat direct naast een oven opstelt, kan het energieverbruik iets toenemen. Dit is afhankelijk van de duur en intensiteit van het gebruik van de oven.
- Het energieverbruik is afhankelijk van de plaatsingsomstandigheden zoals bijv. de omgevingstemperatuur (zie 1.4 Toepassingsgebied van het apparaat) . Bij een warmere omgevingstemperatuur kan het energieverbruik toenemen.
- Open het apparaat, indien mogelijk zo kort mogelijk.
- Hoe lager de temperatuur wordt ingesteld, hoe hoger het energieverbruik.

Stof verhoogt het energieverbruik:

- De koelmachine met warmtewisselaar
- metalen roosters aan de achterkant van het apparaat - eenmaal jaarlijks afstoffen.



7 Bediening

7.1 Bedienings- en weergave-elementen

Het display geeft een snel overzicht van de huidige status van het apparaat, de temperatuurinstelling, de status van functies en instellingen, evenals alarm- en foutmeldingen.

Bediening

De bediening gebeurt direct op het Touch & Swipe-display voor vegen en aantikken.

Er kunnen functies worden geactiveerd of gedeactiveerd en instellingswaarden worden gewijzigd.



Fig. 60 Touch & Swipe-display
(1) Statusindicatie

7.1.1 Statusindicatie



Fig. 61 Statusindicatie
(1) Temperatuur





De statusindicatie is de uitgangsindicatie.

Vanuit de statusindicatie gebeurt de navigatie naar de functies en instellingen.

7.1.2 Weergavesymbolen

De weergavesymbolen geven informatie over de actuele toestand van het apparaat.

Symbol	Apparaattoestand
	Stand-bysymbool Apparaat is uitgeschakeld.
	Stand-bysymbool (knippert) Apparaat beweegt omhoog.
	Temperatuur (knippert) Doeltemperatuur nog niet bereikt. Apparaat koelt af tot de ingestelde temperatuur.
	Statusindicatie (witte rand) Apparaat is vergrendeld.
	Handmatige deuropening (geel) De vergrendelde deur werd handmatig geopend.

Symbol	Apparaattoestand
	Foutsymbool (rood) Apparaat is in fouttoestand.
	Achtergrond (blauw) Actieve instelling of actieve functie
	Balk (oplopend) 3 seconden indrukken om instelling te activeren.
	Balk (aflopend) 3 seconden indrukken om instelling te deactiveren.

Symbolen van de statusindicatie

7.1.3 Akoestische signalen

In de volgende gevallen klinkt een signaal:

- Als een functie of waarde wordt bevestigd.
- Als een functie of een waarde ofwel niet geactiveerd ofwel niet gedeactiveerd kan worden.
- Zodra een fout optreedt.
- Bij een alarmmelding.

De alarmtonen kunnen in het klantmenu worden in- en uitgeschakeld.

7.2 Apparaatfuncties

7.2.1 Opmerkingen over de functies van het apparaat

De apparaatfuncties zijn af fabriek zo ingesteld dat uw apparaat volledig functioneel is.

Voordat u de functies van het apparaat wijzigt, activeert of deactiveert, controleert u of aan de volgende voorwaarden is voldaan:

- U hebt de beschrijvingen over de werking van het display gelezen en begrepen. (zie 3 Werking van het Touch & Swipe-display)
- U hebt kennisgemaakt met de bedienings- en weergave-elementen van uw apparaat. (zie 7.1 Bedienings- en weergave-elementen)



7.2.2 Apparaat in- en uitschakelen

Met deze functie kan het gehele apparaat worden in- en uitgeschakeld.

Apparaat inschakelen

Zonder geactiveerde demomodus:

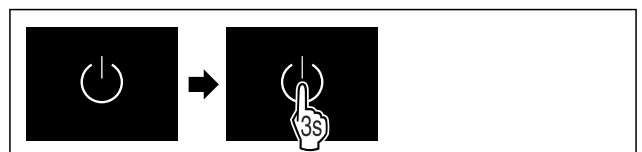


Fig. 62

► Stappen volgens de afbeelding uitvoeren.

Met geactiveerde demomodus:

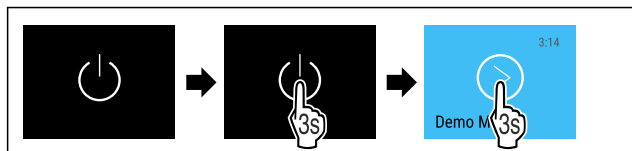


Fig. 63

- ▶ Stappen volgens de afbeelding uitvoeren.

Aanwijzing

Demomodus voor afloop van de countdown deactiveren.

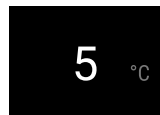


Fig. 65 Statusindicatie

- ▷ De temperatuurweergave verschijnt op het display.

Apparaat uitschakelen



Fig. 66

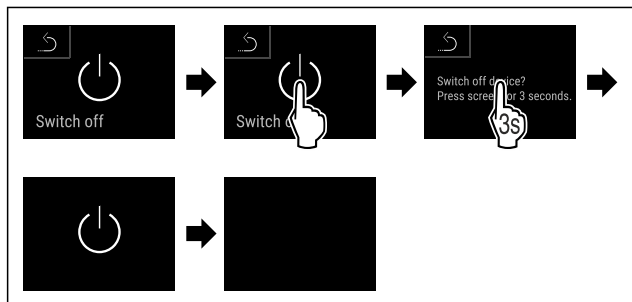


Fig. 67

- ▶ Stappen volgens de afbeelding uitvoeren.
- ▷ Display toont stand-bysymbool.
- ▷ Display schakelt na ongeveer 10 minuten uit.



7.2.3 Temperatuur

De temperatuur is afhankelijk van de volgende factoren:

- hoe vaak de deur wordt geopend
- hoe lang de deur geopend blijft
- ruimtetemperatuur van de plaats van opstelling
- type, temperatuur en hoeveelheid van het koelgoed

Aanwijzing

In sommige delen van de binnenruimte kan de luchttemperatuur van de weergegeven temperatuur afwijken.

Met de correcte temperatuur blijft het koelgoed langer houdbaar. Overbodig wegwerpen kan zo worden vermeden.

Temperatuur instellen

De volgende stappen beschrijven hoe u de temperatuur van bijv. 5 °C tot 10 °C verhoogt.

- ▶ Temperatuur aantikken.

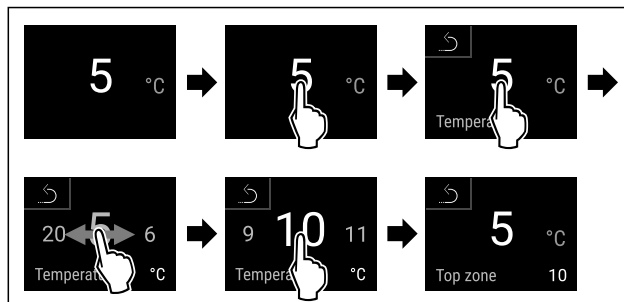


Fig. 68

- ▶ Stappen volgens de afbeelding uitvoeren.
- ▷ Temperatuur is ingesteld.



7.2.4 Presentatielicht

Met deze instelling kan de helderheid van het presentatielicht worden ingesteld.

De volgende helderheidswaarden kunnen worden ingesteld:

- Uit
- 20%
- 40%
- 60%
- 80%
- 100% (voorstelling)

Presentatielicht instellen

De volgende stappen beschrijven hoe u de displayhelderheid van bijv. 100 % tot 40 % verlaagt.

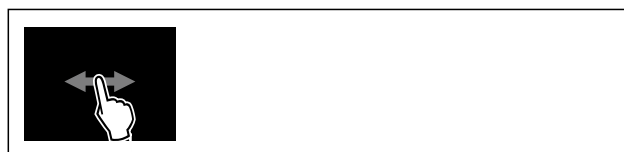


Fig. 69

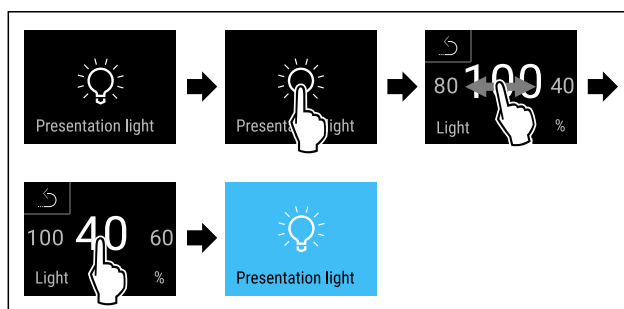


Fig. 70

- ▶ Stappen volgens de afbeelding uitvoeren.
- ▷ De helderheid van het presentatielicht is overeenkomstig gewijzigd.



7.2.5 HumiditySelect

Met deze functie stelt u de luchtvochtigheid in de binnenruimte van uw apparaat in. Als u de juiste luchtvochtigheid instelt, heeft dit bij langdurige opslag een positief effect op de structuur van de kurken waardoor uitdroging wordt voorkomen.

Aanwijzing

Het aantal keren dat deuren worden geopend en de duur ervan beïnvloeden de luchtvochtigheid in het apparaat.

Bediening

U kunt twee instellingen voor luchtvochtigheid kiezen:

Functie HumiditySelect	Temperatuurstelling op het apparaat	Toepassing/energieverbruik
Standaard (vooringesteld)	10-12 °C	gemiddelde luchtvochtigheid in de omgeving tussen 50-80% laag energieverbruik van het apparaat
Hoog	10-12 °C	gemiddelde luchtvochtigheid in de omgeving < 50% Energieverbruik van het apparaat stijgt

Luchtvochtigheid in het apparaat verhogen



Fig. 71

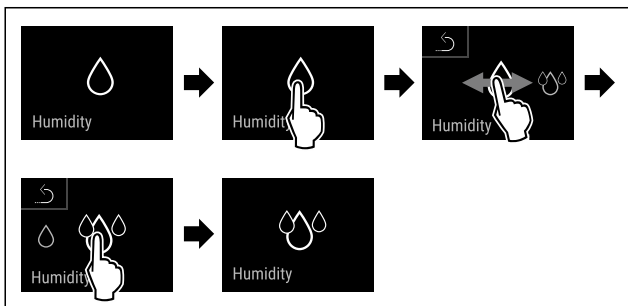


Fig. 72

- ▶ Stappen volgens de afbeelding uitvoeren.
- ▷ Luchtvochtigheid in het apparaat neemt toe.

Luchtvochtigheid in het apparaat op Standard instellen

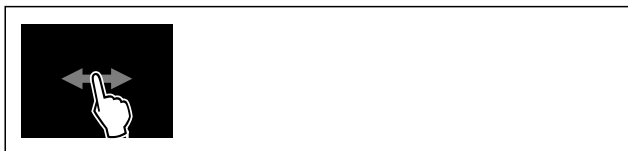


Fig. 73

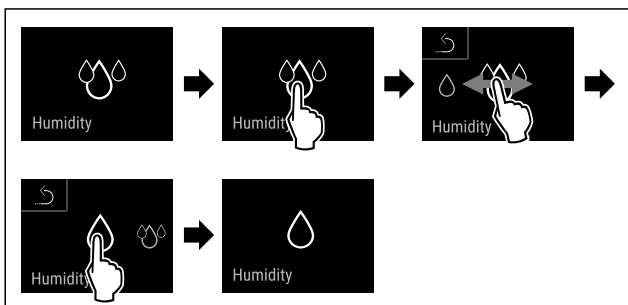


Fig. 74

- ▶ Stappen volgens de afbeelding uitvoeren.
- ▷ Luchtvochtigheid in het apparaat neemt af.



7.2.6 SabbathMode

Met deze functie activeer of deactiveert u de SabbathMode. Als u deze functie activeert, worden sommige elektronische functies uitgeschakeld. Dit betekent dat uw apparaat voldoet aan de religieuze vereisten op Joodse feestdagen zoals Sabbat en voldoet aan de STAR-K Kosher certificering.

Apparaatstatus bij actieve SabbathMode
De statusweergave geeft continu SabbathMode weer.
Alle functies op het display, behalve de functie SabbathMode deactiveren , zijn vergrendeld.
Actieve functies blijven actief.
Het display blijft helder, als u de deur sluit.
De binnenverlichting is gedeactiveerd.
Herinneringen worden niet uitgevoerd. De ingestelde tijdsinterval wordt gestopt.
Herinneringen en waarschuwingen worden niet uitgevoerd.
Er is geen deuralarm.
Er is geen temperatuuralarm.
Het Water & Ice-Center is buiten bedrijf.
Na een stroomonderbreking keert het apparaat terug naar SabbathMode.

Apparaatstatus

Aanwijzing

Dit apparaat is gecertificeerd door het „Institute for Science and Halacha”. (www.machonhalacha.co.il)

Een lijst met STAR-K-gecertificeerde apparaten vindt u op www.star-k.org/appliances.

SabbathMode activeren

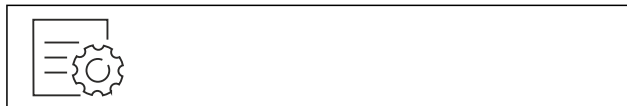


Fig. 75

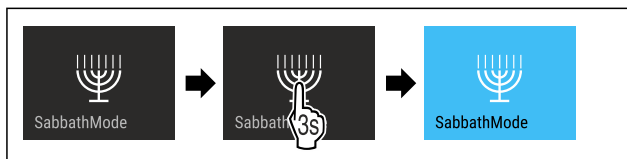


Fig. 76

- ▶ Stappen volgens de afbeelding uitvoeren.
- ▷ SabbathMode is geactiveerd.
- ▷ Statusweergave geeft permanent SabbathMode weer.

SabbathMode deactiveren

De SabbathMode wordt automatisch gedeactiveerd na 80 uur. U kunt de SabbathMode echter ook op elk moment handmatig deactiveren:

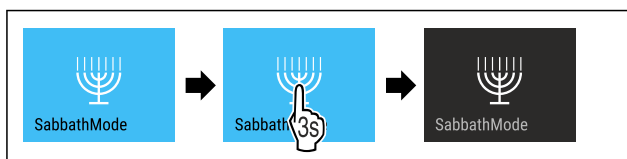


Fig. 77

- ▶ Stappen volgens de afbeelding uitvoeren.
- ▷ SabbathMode is gedeactiveerd.
- ▷ Deur is automatisch vergrendeld.

7.2.7 Deurvergrendeling



Het apparaat heeft een elektronische deurvergrendeling. Bij eerste inbedrijfstelling is de deur ontgrendeld en kunt u deze openen.

Met deze functie kan het apparaat tegen ongewenst leeghalen worden beveiligd.

Hiervoor heeft u de volgende instelmogelijkheden:

- Deur met deurcode vergrendelen.
- Deur met deurcode ontgrendelen.
- Wijzigen van de deurcode. (zie 7.2.9 Toegangscodes)
- Resetten van de deurcode. (zie 7.2.9 Toegangscodes)

Deur met deurcode vergrendelen

Aanwijzing

- In het volgende voorbeeld wordt de af fabriek ingestelde pincode: **1 1 1 1** gebruikt.

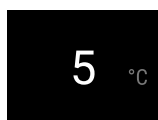


Fig. 78 Statusweergave

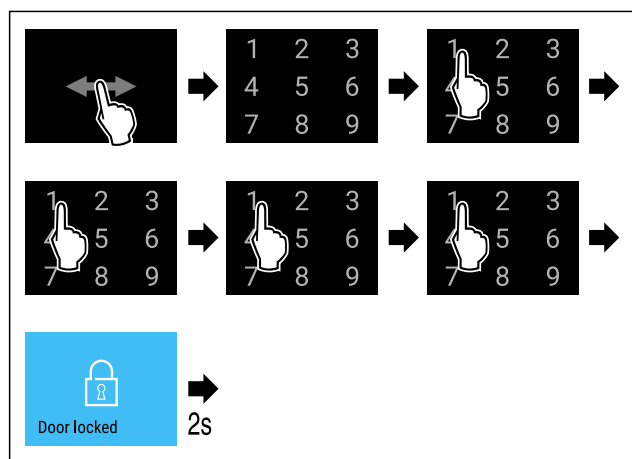


Fig. 79 Deur met deurcode 1 1 1 1 vergrendelen.

- Stappen volgens de afbeelding uitvoeren.



Fig. 80 Statusweergave met witte rand

- ▷ De deur is vergrendeld.

Deur met deurcode ontgrendelen

Aanwijzing

- In het volgende voorbeeld wordt de af fabriek ingestelde pincode: **1 1 1 1** gebruikt.



Fig. 81 Statusweergave met witte rand

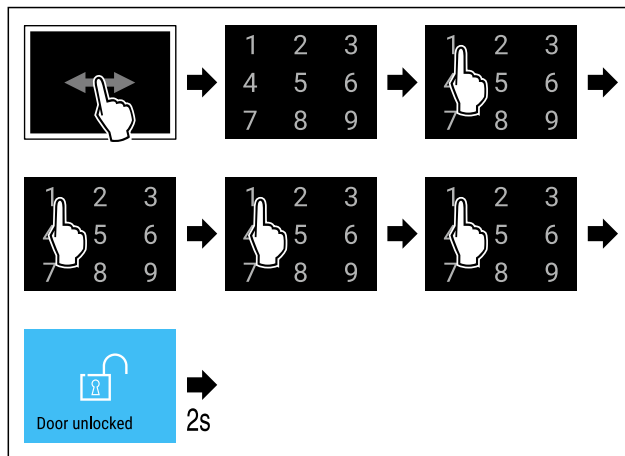


Fig. 82 Deur met deurcode 1 1 1 1 ontgrendelen.

- Stappen volgens de afbeelding uitvoeren.



Fig. 83 Statusweergave

- ▷ De deur is ontgrendeld.

Deurcode wijzigen

(zie 7.2.9 Toegangscodes)

Deurcode resetten

(zie 7.2.9 Toegangscodes)

7.2.8 Displayblokkering



Deze instelling vermijdt onbedoelde bediening van het apparaat.

Toepassing:

- Onbedoeld wijzigen van instellingen en functies vermijden.
- Onbedoeld uitschakelen van het apparaat vermijden.
- Onbedoelde temperatuurinstelling vermijden.

Aanwijzing

Het deurslot kan ondanks geactiveerde displayblokkering altijd met de pincode (zie 7.2.9 Toegangscodes) worden geopend en vergrendeld.

Displayblokkering activeren



Fig. 84

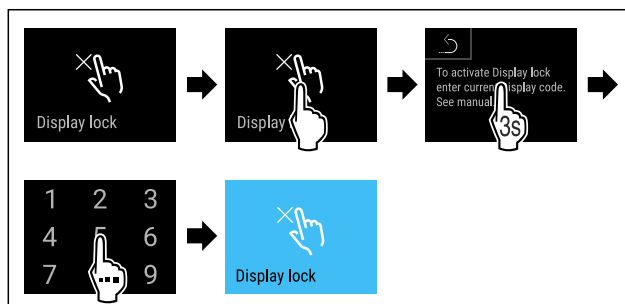


Fig. 85

- Stappen volgens de afbeelding uitvoeren.
- ▷ De displayblokkering is geactiveerd.

Bediening

▷ De statusweergave verschijnt.

Displayblokkering kortstondig ontgrendelen

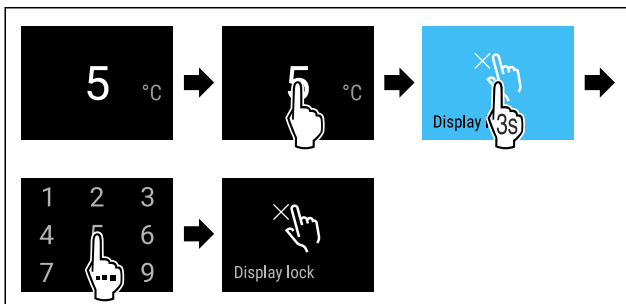


Fig. 86

- ▶ Stappen volgens de afbeelding uitvoeren.
- ▷ De displayblokkering is gedeactiveerd.
- ▷ De statusweergave verschijnt.

7.2.9 Toegangscode

Verschillende instellingen zijn mogelijk.

Toepassing:

- Wijzigen van de deurcode.
- Resetten van de deurcode.
- Wijzigen van de displayblokkeringcode.
- Resetten van de displayblokkeringcode.



Deurcode

Deurcode wijzigen

Deze instelling maakt het wijzigen van de deurcode van de deurvergrendeling mogelijk.

De instelling wordt in 3 stappen uitgevoerd:

- Invoer van de oude deurcode
- Invoer van de nieuwe deurcode
- Bevestiging van de nieuwe deurcode

Aanwijzing

- ▶ In het volgende voorbeeld wordt de af fabriek ingestelde deurcode **1 1 1 1** gewijzigd.
- ▶ De nieuwe deurcode is: **2 3 4 5**



Fig. 87

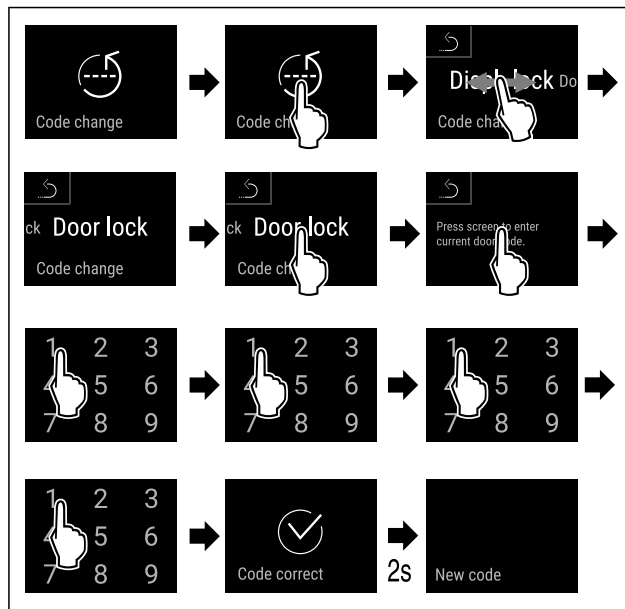


Fig. 88

- ▶ Stappen volgens de afbeelding uitvoeren.
- ▷ Invoer van de oude deurcode succesvol.

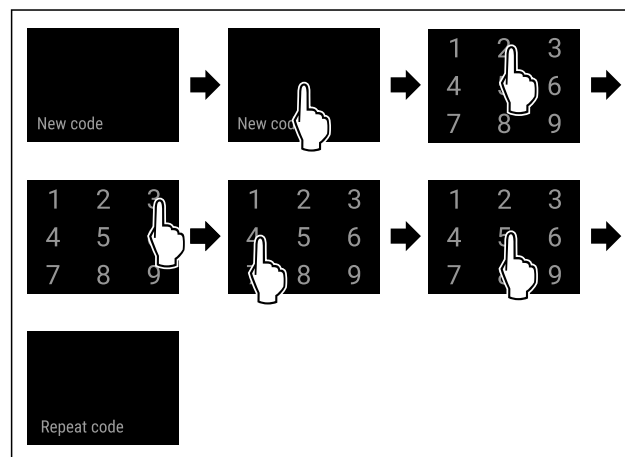


Fig. 89

- ▶ Stappen volgens de afbeelding uitvoeren.
- ▷ Invoer van de nieuwe deurcode succesvol.

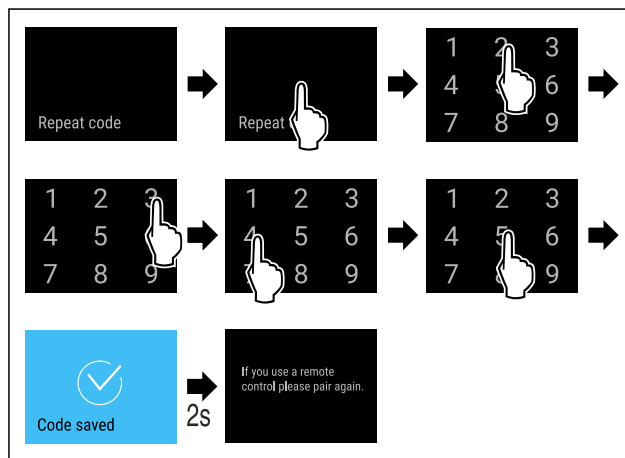


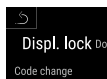
Fig. 90

- ▶ Stappen volgens de afbeelding uitvoeren.
- ▷ Bevestiging van de nieuwe deurcode succesvol.
- ▷ De deurcode is gewijzigd.

Deurcode resetten

Deurcode vergeten of niet bekend.

- ▶ Apparaat resetten naar fabrieksinstellingen. (zie 7.2.20 Resetten naar fabrieksinstellingen)
- ▷ Het apparaat is gereset naar de oorspronkelijke instellingen.
- ▷ De af fabriek ingestelde deurcode luidt: **1 1 1 1**



Displayblokkering

Displayblokkeringcode wijzigen

Deze instelling maakt het wijzigen van de deurcode van de deurblokkering mogelijk.

De instelling wordt in 3 stappen uitgevoerd:

- Invoer van de oude code
- Invoer van de nieuwe code
- Bevestiging van de nieuwe code

Aanwijzing

- ▶ In het volgende voorbeeld wordt de af fabriek ingestelde code **1 1 1 1** gewijzigd.
- ▶ De nieuwe code is: **2 3 4 5**



Fig. 91

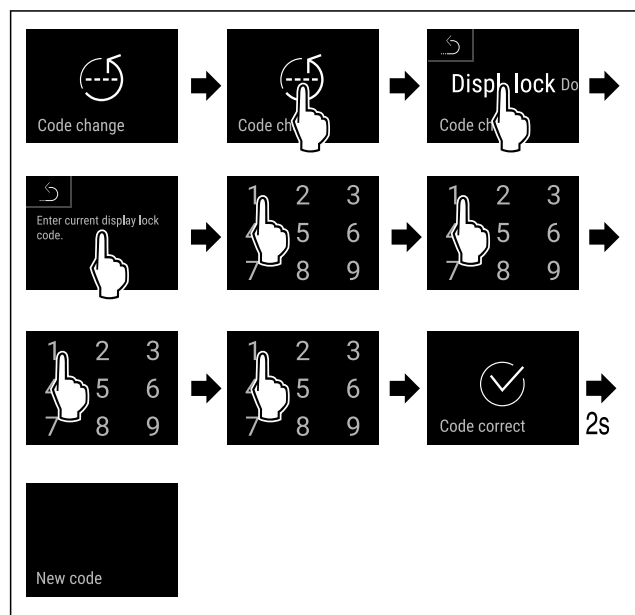


Fig. 92

- ▶ Stappen volgens de afbeelding uitvoeren.
- ▷ Invoer van de oude code succesvol.

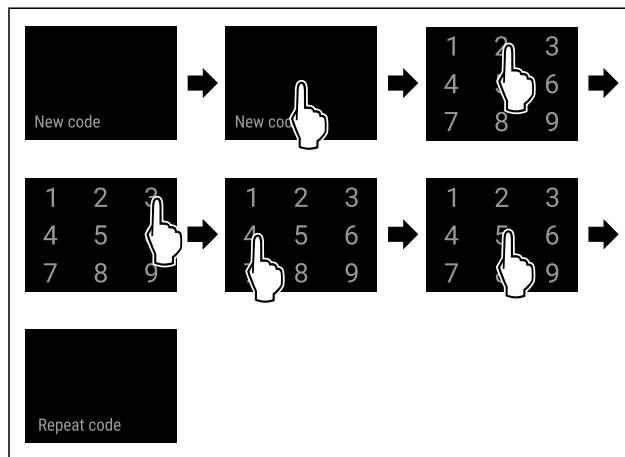


Fig. 93

- ▶ Stappen volgens de afbeelding uitvoeren.
- ▷ Invoer van de nieuwe code succesvol.

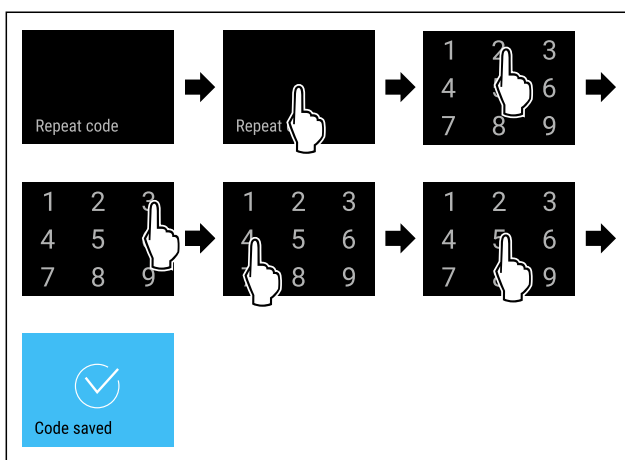


Fig. 94

- ▶ Stappen volgens de afbeelding uitvoeren.
- ▷ Bevestiging van de nieuwe code succesvol.
- ▷ De code is gewijzigd.

Displayblokkeringcode resetten

Code vergeten of niet bekend.

- ▶ Apparaat resetten naar fabrieksinstellingen. (zie 7.2.20 Resetten naar fabrieksinstellingen)
- ▷ Het apparaat is gereset naar de oorspronkelijke instellingen.
- ▷ De af fabriek ingestelde code luidt: **1 1 1 1**



7.2.10 Herinnering

Met deze functie activeert of deactiveert u de herinnering voor het vervangen van het FreshAir-actiefkoolfilter.

Herinnering deactiveren



Fig. 95

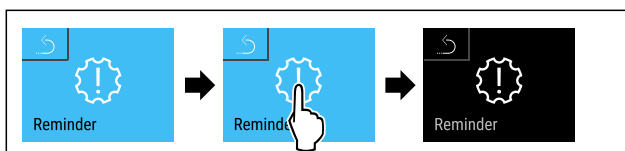


Fig. 96

- ▶ Handlingsstappen volgens afbeelding uitvoeren.

Bediening

▷ Herinnering is gedeactiveerd.

Herinnering deactiveren



Fig. 97

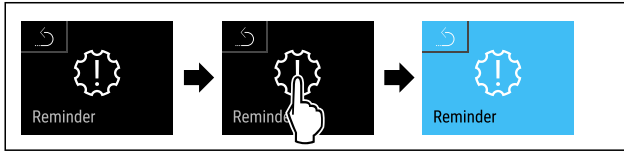


Fig. 98

- ▶ Handlingsstappen volgens afbeelding uitvoeren.
- ▷ Herinnering is geactiveerd.



7.2.11 Taal

Met deze instelling wordt de taal van de weergave ingesteld.

Taal instellen



Fig. 99

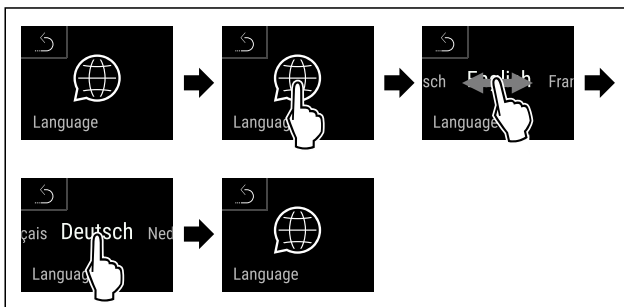


Fig. 100

- ▶ Stappen volgens de afbeelding uitvoeren.
- ▷ De geselecteerde taal is ingesteld.



7.2.12 Temperatuureenheid

Met deze functie stelt u de temperatuureenheid in. U kunt als temperatuureenheid graden Celsius en graden Fahrenheit instellen.

Temperatuureenheid instellen

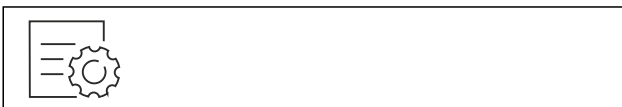


Fig. 101

- ▶ Stappen volgens de afbeelding uitvoeren.
- ▷ Temperatuureenheid is ingesteld.



7.2.13 Display-helderheid

Met deze functie stelt u de helderheid van het display trapsgewijs in.

U kunt de volgende helderheidsniveaus instellen:

- 20 %
- 40%
- 60%
- 80%
- 100 % (voorstelling)

Helderheid instellen



Fig. 103

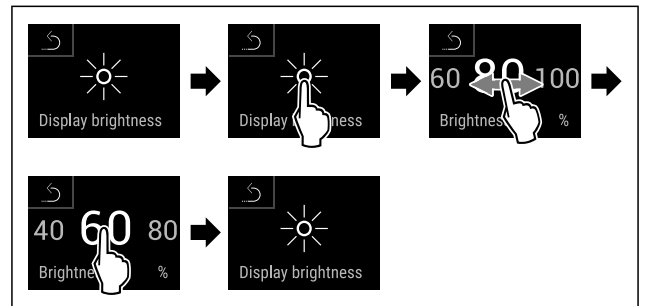


Fig. 104 Voorbeeldweergave: Van 80 % naar 60 % schakelen.

- ▶ Stappen volgens de afbeelding uitvoeren.
- ▷ Helderheid is ingesteld.



7.2.14 Alarm Sound

Met deze functie kunnen alle alarmtonen, bijvoorbeeld deuralarm, worden in- en uitgeschakeld.

Alarm Sound activeren



Fig. 105

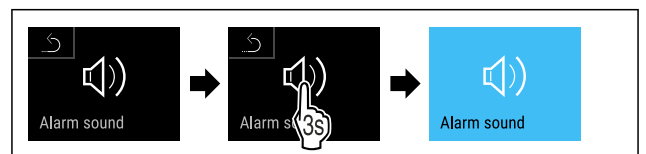


Fig. 106

- ▶ Stappen volgens de afbeelding uitvoeren.
- ▷ Alarm Sound is geactiveerd.

Alarm Sound deactiveren



Fig. 107

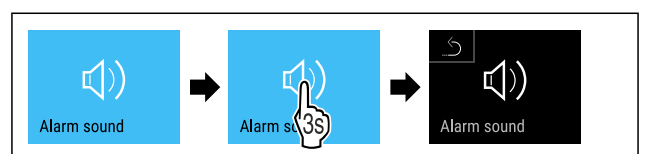


Fig. 108

- ▶ Stappen volgens de afbeelding uitvoeren.
- ▷ Alarm Sound is gedeactiveerd.

7.2.15 Key Sound



Met deze functie kunnen alle toetstonen, bevestigingstonen en de opstarttoon in- en uitgeschakeld worden.

Key Sound activeren

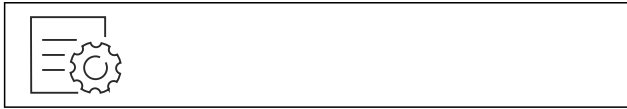


Fig. 109

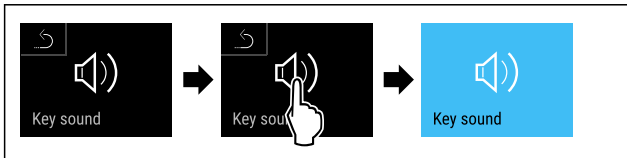


Fig. 110

- ▶ Stappen volgens de afbeelding uitvoeren.
- ▷ Key Sound is geactiveerd.

Key Sound deactiveren

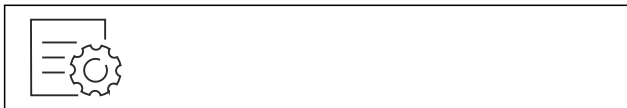


Fig. 111

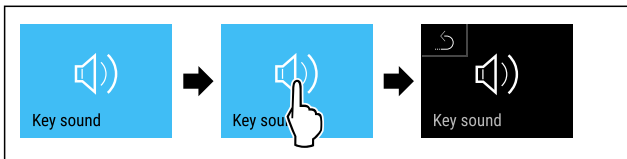


Fig. 112

- ▶ Stappen volgens de afbeelding uitvoeren.
- ▷ Key Sound is gedeactiveerd.

7.2.16 WLAN



Met deze functie verbindt u uw apparaat met WiFi. U kunt uw apparaat vervolgens op een mobiel eindapparaat bedienen via de SmartDevice-app. Met deze functie kunt u de WiFi-verbinding ook weer verbreken of herstellen.

Meer informatie over SmartDevice: (zie 1.3 SmartDevice)

Aanwijzing

In de volgende landen is de SmartDevice-functie niet beschikbaar: Rusland, Belarus, Kazachstan.

Voor de eerste keer verbinding maken met WiFi

Ervoor zorgen dat aan de volgende voorwaarden is voldaan:

- SmartDevice-app is geïnstalleerd (zie apps.home.liebherr.com).
- Registratie in de SmartDevice-app is afgesloten.

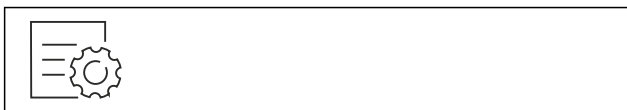


Fig. 113

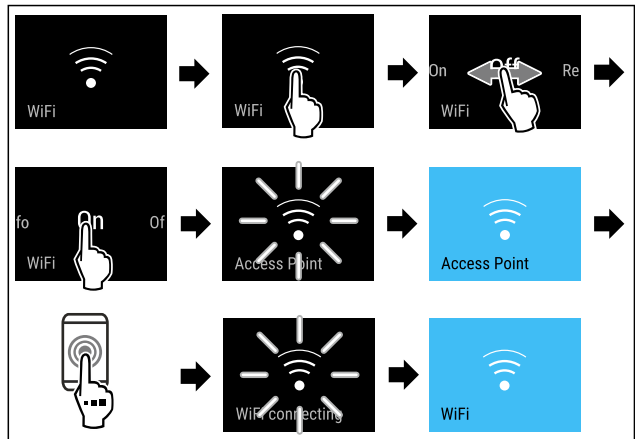


Fig. 114

- ▶ Stappen volgens de afbeelding uitvoeren.
- ▷ Verbinding is gemaakt.

WLAN-verbinding verbreken



Fig. 115

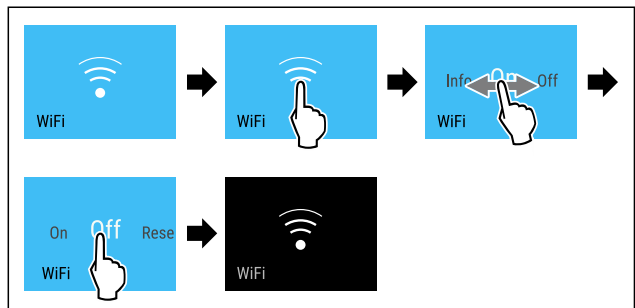


Fig. 116

- ▶ Stappen volgens de afbeelding uitvoeren.
- ▷ Verbinding is verbroken.

WLAN-verbinding resetten



Fig. 117

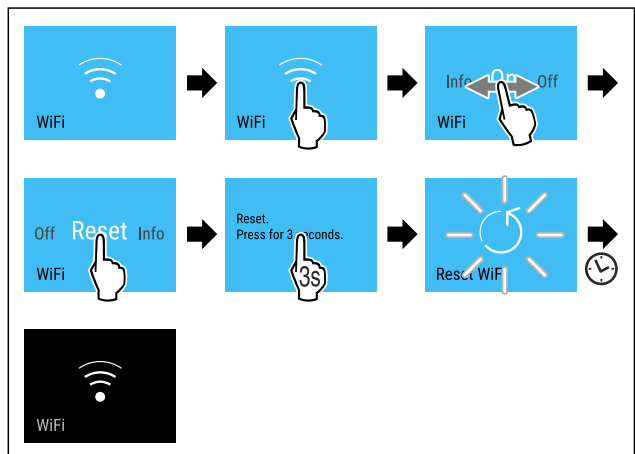


Fig. 118

- ▶ Stappen volgens de afbeelding uitvoeren.
- ▷ WiFi-verbinding en andere WiFi-instellingen zijn teruggezet naar de fabrieksinstellingen.

Informatie over de WiFi-verbinding weergeven



Fig. 119

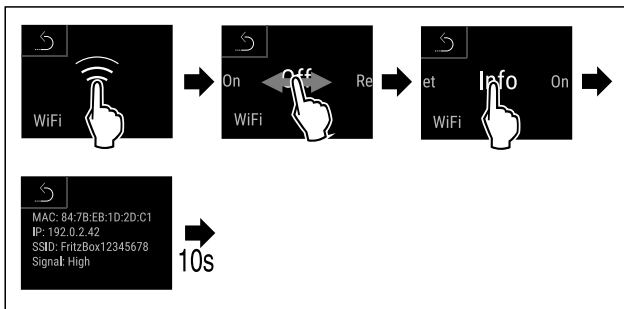


Fig. 120

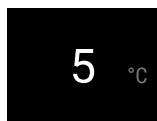


Fig. 121 Statusindicatie

► Stappen volgens de afbeelding uitvoeren.

7.2.17 Apparaatinformatie

Met deze functie geeft u de modelnaam, de index, het serienummer en het servicenummer van het apparaat weer. U heeft de apparaatinformatie nodig, als u contact opneemt met de klantenservice. (zie 10.4 Klantenservice)

Met deze functie opent u bovendien het menu Geavanceerd. (zie 3 Werking van het Touch & Swipe-display)

Apparaatinformatie weergeven

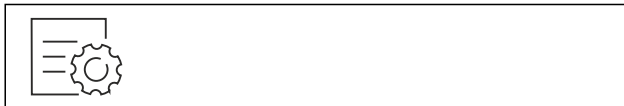


Fig. 122

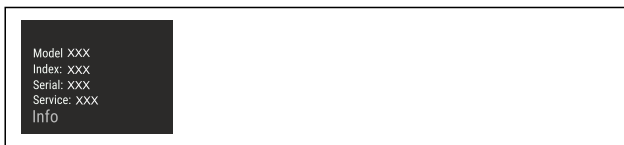


Fig. 123

► Stappen volgens de afbeelding uitvoeren.
▷ Display geeft apparaatinformatie weer.

7.2.18 Software

Met deze functie stelt u de softwareversie van uw apparaat in.

Softwareversie weergeven

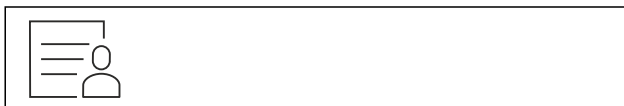


Fig. 124



Fig. 125

► Stappen volgens de afbeelding uitvoeren.
▷ Display geeft softwareversie weer.

7.2.19 Deuralarm



Met deze functie activeert of deactiveert u het deuralarm. Het deuralarm klinkt als de deur te lang geopend is. Het deuralarm is bij levering geactiveerd. U kunt instellen hoe lang de deur mag zijn geopend, tot het deuralarm klinkt.

U kunt de volgende waarden instellen:

- 1 minuut
- 2 minuten
- 3 minuten
- Uit

Deuralarm instellen



Fig. 126

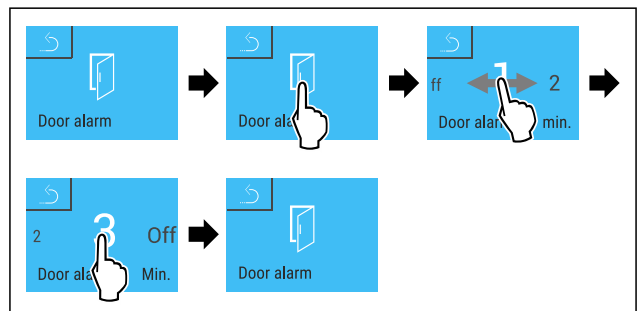


Fig. 127 Voorbeeldweergave: Deuralarm van 1 minuut in 3 minuten veranderen.

► Stappen volgens de afbeelding uitvoeren.
▷ Deuralarm is ingesteld.

Deuralarm deactiveren



Fig. 129

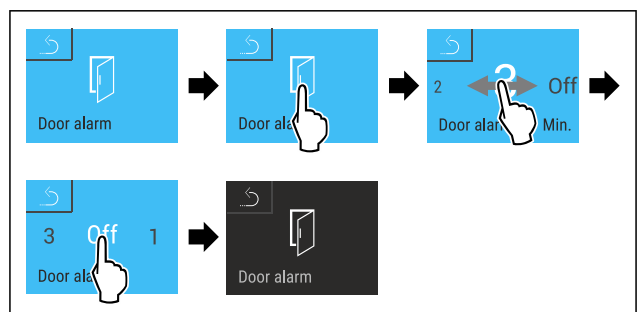


Fig. 130

► Stappen volgens de afbeelding uitvoeren.
▷ Deuralarm is gedeactiveerd.

7.2.20 Resetten naar fabrieksinstellingen



Gebruik deze functie om alle instellingen terug te zetten naar de fabrieksinstellingen. Alle instellingen die u tot nu toe hebt gemaakt, worden gereset naar de oorspronkelijke instellingen.

Reset uitvoeren



Fig. 131

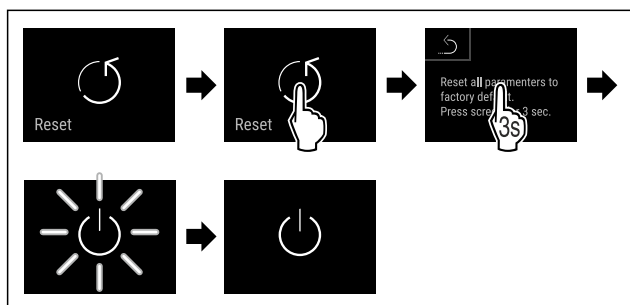


Fig. 132

- ▶ Stappen volgens de afbeelding uitvoeren.
- ▷ Apparaat wordt gereset.
- ▷ Apparaat is uitgeschakeld.
- ▶ Apparaat opnieuw starten. (zie 4.16 Apparaat inschakelen (eerste inbedrijfstelling))




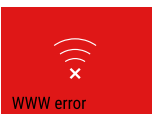
7.3 Meldingen

7.3.1 Waarschuwingen

Waarschuwingen worden akoestisch door een signaaltoon en optisch door een symbool op het display weergegeven. De signaaltoon wordt sterker en luider tot de melding wordt bevestigd.


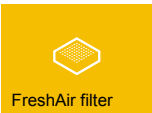
Melding (rood)	Oorzaak	Oplossing
 Deur open	De melding verschijnt, als de deur te lang geopend is.	Deur sluiten. Kort aanraken. Alarm wordt beëindigd. Aanwijzing De tijd, tot het bericht verschijnt, kan worden ingesteld. (zie 7.2.19 Deuralarm)
 Temperatuuralarm	De melding verschijnt, als de temperatuur niet overeenkomt met de ingestelde temperatuur. Oorzaken voor temperatuurverschillen kunnen zijn: Er zijn warme levensmiddelen in het apparaat geplaatst. Bij het sorteren en uithemen van levensmiddelen is teveel warme ruimtelucht binnen gestroomd. De stroom is gedurende langere tijd uitgevallen.	Kort aanraken. Informatie over fouten en de apparaatstatus worden weergegeven. Kort aanraken. Hoogste/laagste temperatuur, de datum en de tijd worden weergegeven. Kort aanraken. Statusbeeldscherm wordt weergegeven. De huidige temperatuur en het alarmsymbool knipperen rood tot de ingestelde temperatuur bereikt is. Kwaliteit van het koelgoed controleren.
 Fout	Apparaat is defect, er is een apparaatfout of een onderdeel van het apparaat geeft een fout aan.	Koelgoed verplaatsen. Kort aanraken. Foutcode (bijv. BT021) wordt weergegeven. Kort aanraken. Eventuele verdere foutcode wordt weergegeven. of Statusbeeldscherm met knipperend foutsymbool wordt weergegeven. Door vegen of tikken op het display wordt/worden de foutcode(s) opnieuw weergegeven. Foutcode(s) noteren en contact opnemen met klantenservice. (zie 10.4 Klantenservice)

Uitrusting

Melding (rood)	Oorzaak	Oplossing
 <p>Power failure</p> <p>Stroomuitval</p>	De melding verschijnt na een onderbreking van de stroomvoorziening.	Kort aanraken. De oplaadtoestand van de batterij, informatie over fouten en de apparaatstatus worden weergegeven. Kort aanraken. Hoogste temperatuur, periode en aantal stroomonderbrekingen worden weergegeven. Kort aanraken. Statusbeeldscherm wordt weergegeven. De huidige temperatuur en het alarmsymbool knipperen rood tot de ingestelde temperatuur bereikt is. Kwaliteit van het koelgoed controleren.
 <p>Defrost error</p> <p>Defrost-fout</p>	Automatisch ontdooien werkt niet foutvrij. De laatste 5 ontdooicycli waren niet succesvol.	Kort tikken. Alarm wordt beëindigd. Contact opnemen met de klantenservice. (zie 10.4 Klantenservice)
 <p>WiFi error</p> <p>WLAN-fout</p>	WLAN-verbinding is onderbroken.	Verbinding controleren. Kort tikken. Alarm wordt beëindigd.
 <p>WWW error</p> <p>WWW-fout WLAN</p>	De melding verschijnt als er geen internetverbinding via WLAN is.	Verbinding controleren. Kort tikken. Alarm wordt beëindigd.

7.3.2 Herinneringen

Er verschijnen herinneringen bij oproepen om iets te doen. Ze worden akoestisch door een signaaltoon en optisch door een symbool op het display weergegeven. Bevestigen van de melding door drukken op de bevestigingstoets.

Melding (geel)	Oorzaak	Oplossing
 <p>Manually opened</p> <p>Handmatig geopend</p>	De melding verschijnt, als de elektronisch gesloten deur handmatig werd geopend.	Deur sluiten. Kort tikken. Deurcode voor weer sluiten invoeren. Herinnering wordt beëindigd.
 <p>FreshAir filter</p> <p>FreshAir-actiefkoolfilter vervangen</p>	De melding verschijnt om de 6 maanden.	FreshAir-actiefkoolfilter vervangen. Kort tikken. Herinnering wordt beëindigd.

8 Uitrusting

8.1 Veiligheidsslot

Het apparaat heeft een elektronisch slot.

Mogelijke functies:

- Vergrendelen en ontgrendelen van het deurslot met de deurcode. (zie 7.2.7 Deurvergrendeling)

8.1.1 Noodontgrendeling

Bij een stroomuitval kan de deur met de noodontgrendelingsleutel worden geopend.

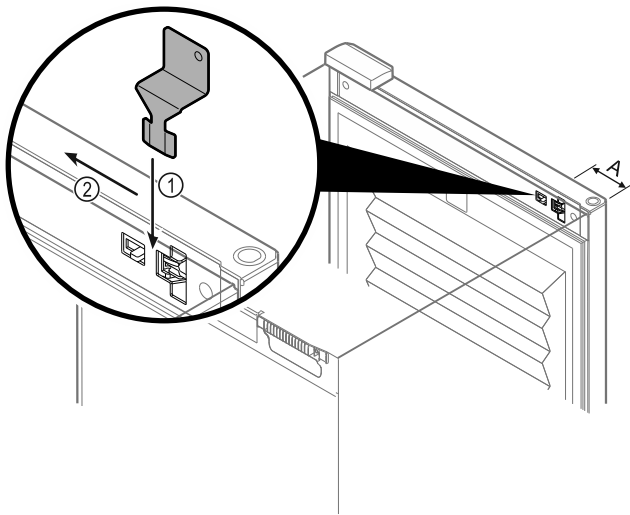


Fig. 133

- ▶ Noodontgrendelings sleutel in voorgeschreven positie positioneren Fig. 133 (A) ≈ 100mm.
- ▶ Noodontgrendelings sleutel tussen deur en apparaat er van boven helemaal insteken Fig. 133 (1).
- ▶ Noodontgrendelings sleutel richting scharnierzijde trekken Fig. 133 (2).
- ▷ Het slot is ontgrendeld. De deur kan worden geopend.

8.2 Etiketten

Etiketten kunt u als toebehoren bij uw detailhandelaar verkrijgen. Hierop kunt u de wijnsoorten aangeven die in het desbetreffende vak worden bewaard.

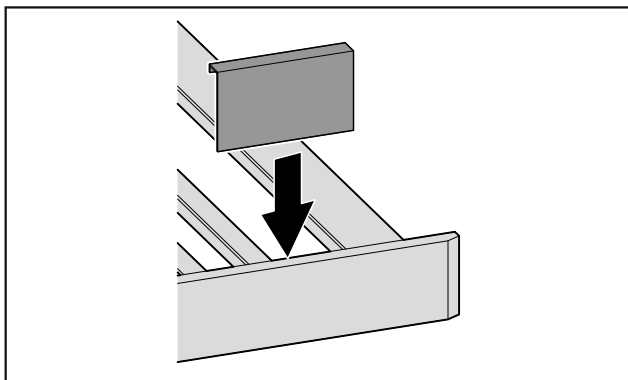


Fig. 134

- ▶ Etiket vanaf boven opsteken.

9 Onderhoud

9.1 Luchtuitwisseling door FreshAir-actievekoolfilter

Wijnen ontwikkelen zich voortdurend afhankelijk van de omgevingsomstandigheden; de kwaliteit van de lucht is dus cruciaal voor de conservering.

Het FreshAir-actievekoolfilter garandeert een optimale luchtkwaliteit.

- Actievekoolfilter iedere 6 maanden vervangen.
- Actievekoolfilter weggooien met het normale huisvuil.

Aanwijzing

Het FreshAir-actievekoolfilter is verkrijgbaar in de Liebherr-Hausgeräte-shop op home.liebherr.com/shop/de/deu/zubehor.html.

9.1.1 FreshAir-actievekoolfilter vervangen

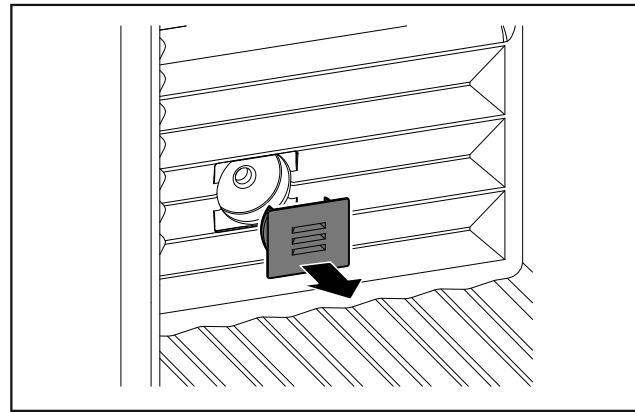


Fig. 135

- ▶ Afdekking eraf trekken.

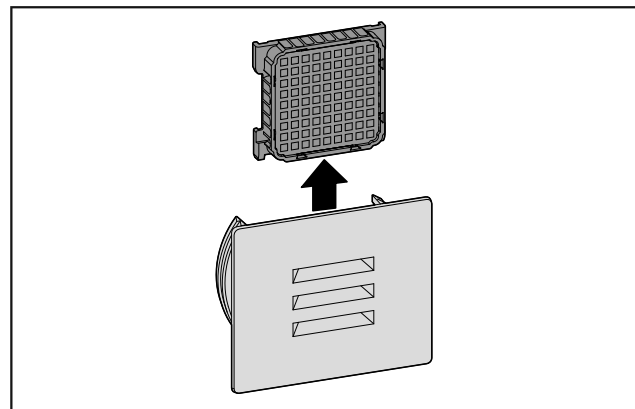


Fig. 136

- ▶ Filter eruit nemen.

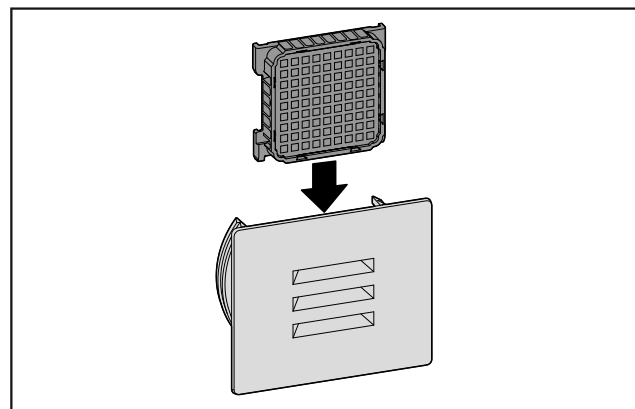


Fig. 137

- ▶ Nieuw filter plaatsen.

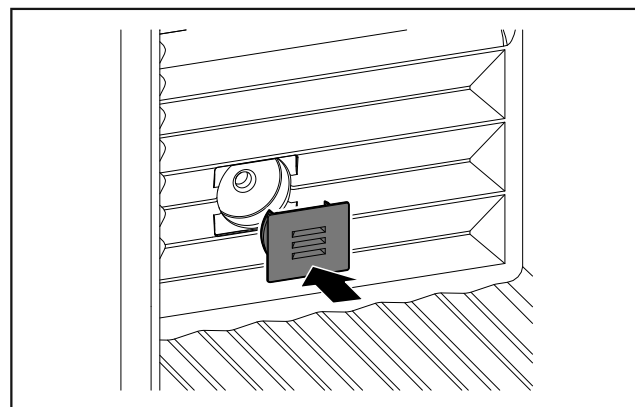


Fig. 138

- ▶ Afdekking plaatsen.

9.2 Apparaat reinigen

9.2.1 Voorbereiden



WAARSCHUWING

Gevaar voor elektrische schok!

- ▶ Trek de stekker van de koelkast uit het stopcontact of onderbreek de stroomtoevoer.



WAARSCHUWING

Brandgevaar

- ▶ De buisleidingen van het koelmiddelcircuit niet beschadigen.

- ▶ Apparaat leegmaken.
- ▶ Netstekker eruit halen.

9.2.2 Behuizing reinigen

LET OP

Ondeskundige reiniging!

Beschadigingen aan het apparaat.

- ▶ Uitsluitend zachte poetsdoekjes en een ph-neutrale allesreiniger gebruiker.
- ▶ Gebruik geen schurende of krassende sponzen of staalwol.
- ▶ Gebruik geen scherpe, schurende, zand-, chloor- of zuurhoudende schoonmaakmiddelen.



WAARSCHUWING

Gevaar voor verwonding en beschadiging door hete stoom!

Hete stoom kan brandwonden veroorzaken en de oppervlakken beschadigen.

- ▶ Gebruik geen stoomreinigers!
- ▶ Behuizing met een zachte, schone doek schoonvegen. Bij sterke vervuiling lauwwarm water met neutraal reinigingsmiddel gebruiken. Glazen oppervlakken kunnen ook met een glasreinigingsmiddel worden gereinigd.

9.2.3 Binnenruimte reinigen

LET OP

Ondeskundige reiniging!

Beschadigingen aan het apparaat.

- ▶ Uitsluitend zachte poetsdoekjes en een ph-neutrale allesreiniger gebruiker.
- ▶ Gebruik geen schurende of krassende sponzen of staalwol.
- ▶ Gebruik geen scherpe, schurende, zand-, chloor- of zuurhoudende schoonmaakmiddelen.

- ▶ Kunststof vlakken: met een zachte, schone doek, lauwwarm water en een beetje spoelmiddel met de hand reinigen.
- ▶ Metalen vlakken: met een zachte, schone doek, lauwwarm water en een beetje spoelmiddel met de hand reinigen.
- ▶ Afvoeropening: afzettingen verwijderen met een dun hulpmiddel, bijv. wattenstaafje.

9.2.4 Uitrusting reinigen

LET OP

Ondeskundige reiniging!

Beschadigingen aan het apparaat.

- ▶ Uitsluitend zachte poetsdoekjes en een ph-neutrale allesreiniger gebruiker.
- ▶ Gebruik geen schurende of krassende sponzen of staalwol.
- ▶ Gebruik geen scherpe, schurende, zand-, chloor- of zuurhoudende schoonmaakmiddelen.

Reiniging met een droge pluivrije doek:

- Flessenplank
- ▶ Uitrusting reinigen.

9.2.5 Na het reinigen

- ▶ Apparaat en uitrustingsdelen droogwrijven.
- ▶ Apparaat aansluiten en inschakelen.
- ▶ Reiniging regelmatig herhalen.

10 Klantenhulp

10.1 Technische gegevens

Maximaal beladingsgewicht van de uitrusting		
Uitrusting	Apparaatbreedte 600 mm (zie montagehandleiding, apparaatafmetingen)	Apparaatbreedte 750 mm (zie montagehandleiding, apparaatafmetingen)
Flessenplank	60 kg	60 kg

Verlichting	
Energie-efficiëntieklasse ¹	Lichtbron
Dit product bevat een of meerdere lichtbronnen van energie-efficiëntieklasse F.	LED

¹ Het apparaat kan lichtbronnen met verschillende energie-efficiëntieclassen bevatten. De laagste energie-efficiëntieklasse is aangegeven.

Voor apparaten met WLAN-verbinding:

Frequentievermelding	
Frequentieband	2,4 GHz
Maximum uitgestraald vermogen	< 100 mW
Beoogd gebruik van de radioapparatuur	Integratie in het plaatselijke WLAN-netwerk voor gegevenscommunicatie

10.2 Bedrijfsgeluiden

Het apparaat veroorzaakt tijdens de werking verschillende looppeluiden.

- Bij **een lage koelcapaciteit** werkt het apparaat zuiniger, maar langer. De geluidssterkte is **lager**.
- Bij **een krachtige koelcapaciteit** worden levensmiddelen sneller gekoeld. De geluidssterkte is **hoger**.

Voorbeelden:

- Geactiveerde functies (zie 7.2 Apparaatfuncties)
- Draaiende ventilator
- Vers erin gelegde levensmiddelen
- Hoge omgevingstemperatuur
- Lang geopende deur

Geluiden	Mogelijke oorzaak	Type geluid
Borrelen en ruisen	Koelmiddel stroomt in het koelcircuit.	Normaal werkingsgeluid
Blazen en sissen	Koelmiddel spuit in het koelcircuit.	Normaal werkingsgeluid
Brommen	Het apparaat koelt. De geluidssterkte is afhankelijk van de koelcapaciteit.	Normaal werkingsgeluid
Zoemen en ruisen	De ventilator draait.	Normaal bedrijfs-geluid
Klikken	Componenten worden in- en uitgeschakeld.	Normaal schakel-geluid
Ratelen zoemen of	Ventielen of klappen zijn actief.	Normaal schakel-geluid

Geluiden	Mogelijke oorzaak	Type geluid	Oplossen
Trilling	Ongeschikte opbouw	Foutgeluid	Apparaat met stelvoeten horizontaal uitlijnen.
Klapperen	Uitrusting, Voorwerpen aan de binnenkant van het apparaat	Foutgeluid	Uitrustingsdelen bevestigen. Afstand tussen de voorwerpen laten.

10.3 Technische storing

Uw apparaat is zo geconstrueerd en gemaakt dat de functionele veiligheid en een lange levensduur gegarandeerd zijn. Mocht er tijdens het bedrijf toch een storing optreden, controleer dan a.u.b. of de storing te wijten is aan een bedieningsfout. In dat geval moet u tijdens de garantieperiode de ontstane kosten zelf betalen.

De volgende storingen kunt u zelf oplossen.

10.3.1 Apparaatfunctie

Probleem	Oorzaak	Oplossing
Het apparaat werkt niet.	→ Het apparaat is niet ingeschakeld.	▶ Apparaat inschakelen.
	→ De netstekker zit niet correct in het stopcontact.	▶ De netstekker controleren.
	→ De zekering van de netstekker is niet in orde.	▶ Zekering controleren.
	→ Stroomuitval	▶ Apparaat gesloten houden.
	→ De koelapparaatbus steekt niet correct in het apparaat.	▶ Koelapparaatbus controleren.
Temperatuur is niet voldoende koud.	→ De apparaatdeur is niet correct gesloten.	▶ Apparaat sluiten.
	→ De be- en ontluchting is niet toereikend.	▶ Ventilatioosters vrijmaken en reinigen.
	→ De omgevingstemperatuur is te hoog.	▶ Probleemoplossing: (zie 1.4 Toepassingsgebied van het apparaat)
	→ Het apparaat werd te vaak of te lang geopend.	▶ Afwachten of de vereiste temperatuur vanzelf terugkeert. Als dit niet gebeurt, contact opnemen met de klantenservice. (zie 10.4 Klantenservice)
	→ De temperatuur is verkeerd ingesteld.	▶ Stel de temperatuur lager in en controleer deze na 24 uur.
	→ Het apparaat staat te dicht bij een warmtebron (fornuis, verwarming enz.).	▶ Verander de standplaats van het apparaat of van de warmtebron.
Het deurrubber is defect of moet om een andere reden worden vervangen.	→ Het deurrubber kan worden vervangen. Er kan zonder gereedschap een nieuw deurrubber worden geplaatst.	▶ Contact opnemen met de klantenservice. (zie 10.4 Klantenservice)
Het apparaat is bevroren of er heeft	→ Het deurrubber kan uit de groef geschoven zijn.	▶ Het deurrubber op een correcte passing in de groef controleren.

Klantenhulp

Probleem	Oorzaak	Oplossing
zich condenswater gevormd.		
Het apparaat is aan de buitenkant warm*.	→ De warmte van het koelcircuit wordt ter voorkoming van condenswater gebruikt.	▶ Dit is normaal.

10.3.2 Uitrusting

Probleem	Oorzaak	Oplossing
Water & Ice-center werkt niet.	→ Het bedieningsgedeelte is vergrendeld.	▶ Kinderbeveiliging op het Water & Ice-center deactiveren.
	→ Water & Ice-center is gedeactiveerd.	▶ Water & Ice-center activeren.
Het Water & Ice-center geeft geen ijsblokjes af.	→ De ijsblokjes zijn opgebruikt.	▶ Wacht tot er nieuwe ijsblokjes geproduceerd zijn.
	→ Deuren zijn geopend.	▶ Deuren sluiten.
	→ IJsvak is niet volledig gesloten.	▶ IJsvak volledig inschuiven.
	→ Ijsblokjeskanaal aan de binnenzijde van de deur is geblokkeerd.	▶ Ijsblokjes uit het kanaal verwijderen.
	→ Functie Ice production is gedeactiveerd.	▶ Functie Ice production activeren.
	→ De wateraansluiting is niet open.	▶ Wateraansluiting openen.
Het Water & Ice-center geeft geen water af.	→ De wateraansluiting is niet open.	▶ Wateraansluiting openen.
Watertoevoer naar het Water & Ice-center is ongelijkmatig.	→ Er zit lucht in het watersysteem.	▶ Watersysteem ontluchten.
De MoodLight in het afgiftegebied brandt niet.	→ De MoodLight is gedeactiveerd.	▶ MoodLight activeren.
De MoodLight van de greeplijsten brandt niet.	→ De MoodLight is gedeactiveerd.	▶ MoodLight activeren.
Schimmel op de wijnflessen	→ Overeenkomstig andere lager vormen kan er afhankelijk van het soort etikettenlijm lichte schimmelvorming ontstaan.	▶ Lijmresten verwijderen.
De binnenverlichting brandt niet.	→ Het apparaat is niet ingeschakeld.	▶ Apparaat inschakelen.
	→ De deur is langer dan 15 minuten open.	▶ De binnenverlichting gaat automatisch uit na ongeveer 15 minuten wanneer de deur open is.
	→ De LED-verlichting is defect of de afdekking is beschadigd.	▶ Contact opnemen met de klantenservice. (zie 10.4 Klantenservice)

10.4 Klantenservice

Controleer eerst of u de fout zelf kunt oplossen (zie 10 Klantenhulp) . Als dit niet het geval is, dient u contact op te nemen met de klantenservice.

U vindt het adres in de bijgevoegde brochure „Liebherr Service” of op home.liebherr.com/service.



WAARSCHUWING

Ondeskundige reparatie!
Verwondingen.

- ▶ Reparaties en ingrepen aan het apparaat en de stroomaansluiting die niet uitdrukkelijk genoemd worden (zie 9 Onderhoud), uitsluitend door de Technische Dienst laten uitvoeren.
- ▶ Beschadigde netaansluiting alleen door de fabrikant, de klantenservice of een dergelijk gekwalificeerde persoon laten vervangen.
- ▶ Bij apparaten met stekker voor koelapparaten mag ook de klant zelf de vervanging uitvoeren.

10.4.1 Contact opnemen met de klantenservice

Controleren of de volgende apparaatinformatie beschikbaar is:

- Apparaataanduiding (model en index)
- Servicenr. (Service)
- Serienr. (S-Nr.)

- ▶ Apparaatinformatie via het display oproepen.

-of-

- ▶ Apparaatinformatie van het typeplaatje aflezen. (zie 10.5 Typeplaatje)
- ▶ Apparaatinformatie noteren.
- ▶ De klantenservice informeren: Fout en apparaatinformatie mededelen.
- ▷ Dit maakt een snelle en doelgerichte service mogelijk.
- ▶ Verdere instructies van de klantenservice opvolgen.

10.5 Typeplaatje

Het typeplaatje bevindt zich linksonder in de binnenzijde van het apparaat.

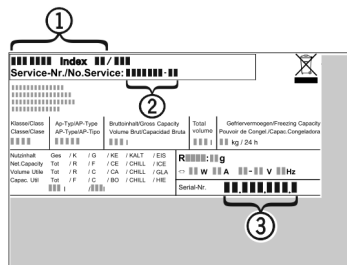


Fig. 139

- (1) Apparaatbeschrijving (3) Serienr.
(2) Servicenr.

- ▶ Informatie van het typeplaatje lezen.

11 Buiten bedrijf stellen

- ▶ Apparaat leegmaken.
- ▶ Maak het ijsvak volledig leeg.
- ▶ Water & Ice-center deactiveren.
- ▶ Apparaat uitschakelen. (zie 7.2.2 Apparaat in- en uitschakelen)
- ▶ Trek de netstekker uit het stopcontact.
- ▶ Verwijder indien nodig de koelapparaatbus: Trek de koelapparaatbus uit de apparaatstekker en beweeg tegelijkertijd naar links en rechts.
- ▶ Apparaat reinigen. (zie 9.2 Apparaat reinigen)
- ▶ Deur open laten, zodat er geen slechte geuren ontstaan.

12 Afvalverwijdering

12.1 Apparaat op afvoer voorbereiden



Li-Ion

Liebherr maakt bij sommige apparaten gebruik van batterijen. In de EU is het nu voor de consument wettelijk verplicht deze batterijen voor de afvoer van apparaten te verwijderen. Als uw apparaat batterijen bevat, wordt dit op het apparaat aangegeven.

- Lampen Als u lampen zelfstandig en zonder kapot te maken kunt verwijderen, verwijder deze dan eveneens voor het voeren.

- ▶ Apparaat buiten bedrijf stellen.
- ▶ Indien mogelijk: verwijder lampen zonder deze kapot te maken.

12.2 Apparaat volgens milieuvorschriften afvoeren



Het apparaat bevat waardevolle materialen en moet gescheiden van het ongesorteerde, huishoudelijke afval worden afgevoerd.



Li-Ion



Li-Ion

Voer batterijen gescheiden van het apparaat af. Batterijen kunnen gratis worden ingeleverd bij de winkel en bij andere inleverpunten zoals het gemeentelijk depot en de chemokar.

Lampen

Lever gedemonteerde lampen in bij een daarvoor bestemd inleverpunt.

Voor Duitsland:

U kunt het apparaat gratis inleveren bij de milieustraat. Bij de aankoop van een nieuwe koelkast of vriezer en een verkoopoppervlak > 400 m² neemt de dealer het oude apparaat ook gratis terug.



WAARSCHUWING

Vrijkomend koudemiddel en olie!

Brand. Het gebruikte koudemiddel is milieuvriendelijk maar wel brandbaar. De gebruikte olie is ook brandbaar. Vrijkomend koelmiddel en vrijkomende olie kunnen bij hoge concentratie en in contact met een externe warmtebron ontvlammen.

- ▶ Buisleidingen van de koelmiddelkringloop en compressor niet beschadigen.
- ▶ Aanwijzingen voor het transport van het apparaat in acht nemen. (zie 4.3 Apparaat transporteren)
- ▶ Voer het apparaten af zonder het te beschadigen.
- ▶ Voer batterijen, lampen en het apparaat af zoals hierboven beschreven.



home.liebherr.com/fridge-manuals

NL ORIGINELE GEBRUIKSHANDLEIDING

Datum van uitgave: 20241022

Artikelnr.-index: 7083360-00

Liebherr-Hausgeräte GmbH
Memminger Straße 77-79
88416 Ochsenhausen
Deutschland