



Instruktionet e  
përdorimit

Quality, Design and Innovation



[home.liebherr.com/fridge-manuals](http://home.liebherr.com/fridge-manuals)



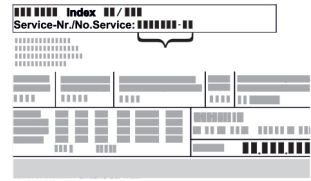
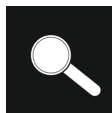


# LIEBHERR

# Përmbajtja


<b>1</b>	<b>Pajisja në një vështrim të shpejtë.....</b>	<b>3</b>
1.1	Përmbajtja e dërgesës.....	3
1.2	Pasqyra e pajisjes dhe pjesëve.....	3
1.3	Pajimet e veçanta.....	3
1.4	Fusha e përdorimit e pajisjes.....	3
1.5	Emetimi i zhurmës nga pajisja.....	4
1.6	Konformiteti.....	5
1.7	Substancat me rrezikshmëri shumë të lartë (SVHC) sipas rregullores REACH.....	5
<b>2</b>	<b>Udhëzimet e përgjithshme të sigurisë.....</b>	<b>5</b>
<b>3</b>	<b>Mënyra e funksionimit të ekranit Touch.....</b>	<b>7</b>
3.1	Navigimi dhe shpjegimi i simboleve.....	7
3.2	Menytë.....	7
3.3	Modaliteti i qetësisë.....	8
<b>4</b>	<b>Vënia në punë.....</b>	<b>8</b>
4.1	Kushtet e instalimit.....	8
4.2	Përmasat e pajisjes.....	9
4.3	Transportimi i pajisjes.....	9
4.4	Nxjerrja e pajisjes nga paketimi.....	9
4.5	Heqja e siguroreseve të transportit.....	9
4.6	Montimi i dorëzës së derës.....	9
4.7	Montimi i siguresës kundër përmbysjes.....	9
4.8	Instalimi i pajisjes.....	10
4.9	Nivelimi i pajisjes.....	11
4.10	Instalimi i disa pajisjeve.....	11
4.11	Pas instalimit.....	11
4.12	Hedhja e paketimit.....	11
4.13	Ndërrimi i krahut të hapjes së derës.....	11
4.14	Nivelimi i derës.....	19
4.15	Lidhja e pajisjes.....	19
4.16	Ndezja e pajisjes (Vënia në punë herën e parë).....	20
<b>5</b>	<b>Ruajtja.....</b>	<b>20</b>
5.1	Udhëzime për ruajtjen.....	20
<b>6</b>	<b>Përdorimi.....</b>	<b>20</b>
6.1	Elementët e komandimit dhe tregues.....	20
6.1.1	Treguesi i statusit.....	21
6.1.2	Simbolet treguese.....	21
6.1.3	Sinjalet akustike.....	21
6.2	Funksionet e pajisjes.....	21
6.2.1	Udhëzime për funksionet e pajisjes.....	21
6.2.2	Ndezja dhe fikja e pajisjes.....	21
6.2.3	Temperatura.....	22
6.2.4	Regjistrimi i temperaturave.....	22
6.2.5	Siguria e aksesit në menynë Cilësimet.....	23
6.2.6	Kodet e aksesit.....	23
6.2.7	Kujtesa e intervalit të mirëmbajtjes.....	24
6.2.8	Gjuha.....	25
6.2.9	Njësia e temperaturës.....	25
6.2.10	Niveli i dritës së ekranit.....	25
6.2.11	Alarm Sound.....	25
6.2.12	Key Sound.....	26
6.2.13	Lidhja e WLAN.....	26
6.2.14	Lidhja e LAN.....	27
6.2.15	Informacioni i pajisjes.....	28
6.2.16	Orët e punës.....	28
6.2.17	Software.....	28
6.2.18	Shkrirja.....	29
6.2.19	Kalibrimi i sensorit.....	29
6.2.20	Alarmi i temperaturës.....	30
6.2.21	Alarmi i derës.....	31
6.2.22	Simulimi i alarmeve.....	31
6.2.23	Releja e alarmit.....	32
6.2.24	Modaliteti i demonstrimit.....	32
6.2.25	Rikthimi në cilësimet nga fabrika.....	33
6.3	Mesazhet.....	33
6.3.1	Paralajmërimet.....	33
6.3.2	Kujtesat.....	35
<b>7</b>	<b>Pajisjet.....</b>	<b>36</b>

7.1	Brava e sigurisë.....	36
7.2	Sensorët.....	36
7.3	Ndërfaqet e lidhjes.....	36
<b>8</b>	<b>Mirëmbajtja.....</b>	<b>37</b>
8.1	Plani i mirëmbajtjes.....	37
8.2	Shkrirja e pajisjes.....	38
8.3	Pastrimi i pajisjes.....	38
<b>9</b>	<b>Ndihma për klientin.....</b>	<b>39</b>
9.1	Të dhënat teknike.....	39
9.2	Defektet teknike.....	40
9.3	Shërbimi për klientin.....	41
9.4	Etiketa e parametrave.....	41
<b>10</b>	<b>Nxjerrja jashtë pune.....</b>	<b>41</b>
<b>11</b>	<b>Hedhja/asgjësimi.....</b>	<b>41</b>
11.1	Përgatitja e pajisjes për asgjësimin.....	41
11.2	Hedhja e pajisjes në mënyrë ekologjike.....	41
<b>12</b>	<b>Informacionet shitesë.....</b>	<b>42</b>
<b>13</b>	<b>Udhëzuesi i shkurtër për përdorimin e përditshëm.....</b>	<b>43</b>

Prodhuesi punon në vazhdimësi për zhvillimin e mëtejshëm të të gjitha llojeve dhe modeleve. Për këtë arsye, lutemi në mirëkuptimin tuaj që ne duhet të rezervojmë të drejtën e ndryshimeve në formë, pajisje dhe teknologji.

Simboli	Shpjegimi
	<p><b>Lexoni manualin e instruksioneve</b></p> <p>Për t'u njohur me të gjitha avantazhet e pajisjes suaj të re, ku lutemi të lexoni me kujdes udhëzimet në këtë manual instruksionesh.</p>
	<p><b>Informacionet plotësuese në internet</b></p> <p>Manualin dixhital me informacionet plotësuese dhe në gjuhë të tjera e gjeni në internet nëpërmjet kodit QR në kopertinën e këtij manuali ose duke futur numrin e servisit në adresën <a href="http://home.liebherr.com/fridge-manuals">home.liebherr.com/fridge-manuals</a>.</p> <p>Numrin e servisit e gjeni në etiketën e parametrave:</p>  <p style="text-align: right;"><i>Fig. Shembull ilustrues</i></p>
	<p><b>Kontrolli i pajisjes</b></p> <p>Kontrolloni të gjitha pjesët për dëmtime nga transporti. Në rast ankesash drejtohuni te shitësi ose te kujdesi për klientin.</p>
	<p><b>Ndryshimet</b></p> <p>Manuali është i vlefshëm për disa modele, kështu që mund të ketë ndryshime. Seksionet që kanë të bëjnë vetëm me pajisje të caktuara janë të shënuara me një yll (*).</p>
	<p><b>Udhëzimet e veprimeve dhe rezultatet e veprimeve</b></p> <p>Udhëzimet e veprimeve janë të shënuara me një ▶.</p> <p>Rezultatet e veprimeve janë të shënuara me një ▷.</p>

# Pajisja në një vështrim të shpejtë

Simboli	Shpjegimi
	<b>Videot</b> Videot për pajisjet ofrohen në kanalën në YouTube të kompanisë Liebherr-Hausgeräte.

Këto instruksione përdorimi vlejnjë për:

- SRFfg 3501
- SRFfg 4001
- SRFfg 5501

## 1 Pajisja në një vështrim të shpejtë

### 1.1 Përmbajtja e dërgesës

Kontrolloni të gjitha pjesët për dëmtime nga transporti. Në rast ankesash drejtohuni te shitësi ose te kujdesi për klientin. (shihni 9.3 Shërbimi për klientin)

Dërgesa përbëhet nga pjesët e mëposhtme:

- Pajisja me qëndrim të pavarur
- Pajisjet \*
- Materiali i montimit \*
- Instruksionet e përdorimit
- Broshura e shërbimit
- Certifikata e cilësisë \*
- Kordoni elektrik
- Komplet i mbërthimit në mur

### 1.2 Pasqyra e pajisjes dhe pjesëve

SRFfg 3501  
SRFfg 4001  
SRFfg 5501

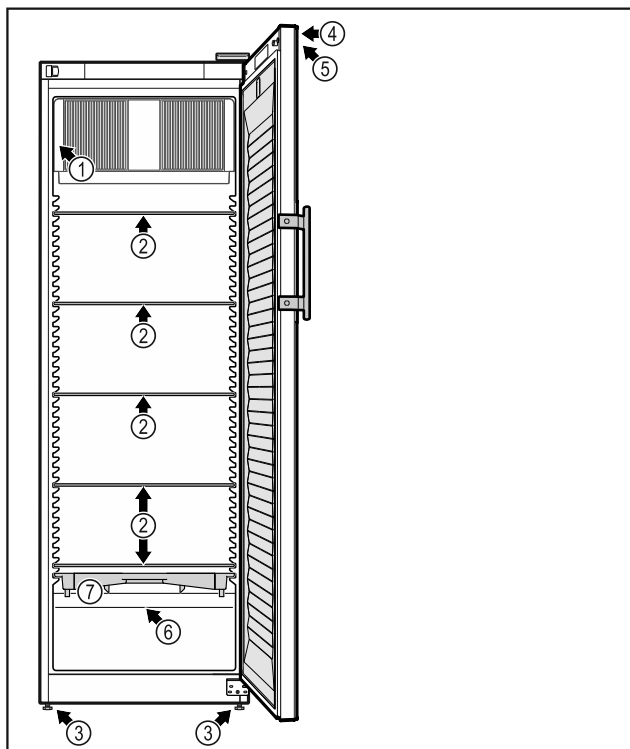


Fig. 1 Shembull ilustrues

Pajisjet

(1) Etiketa e parametrave

(2) Pllakat e xhamit

(3) Këmbët me rregullim

(4) Brava

(5) Elementët e komandimit dhe treguesi i temperaturës

(6) Sensori i sigurisë i termostatit

(7) Ena e ujit të shkrirjes

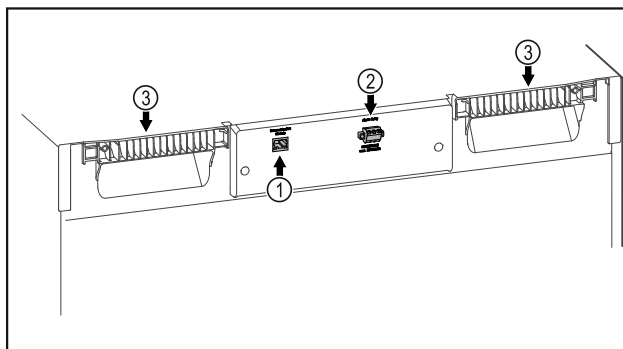


Fig. 2 Shembull ilustrues Ana e pasme

#### Pajisjet

(1) Ndërfaqja e lidhjes së rrjetit LAN/WLAN \*

(2) Dalja e alarmit me kontakt pa potencial

(3) Dorzat ndihmëse të mbajtjes

### 1.3 Pajimet e veçanta

#### Shënim

Aksesorët mund t'i blini te kujdesi për klientin (shihni 9.3 Shërbimi për klientin) dhe në dyqanin Liebherr-Hausgeräte në adresën e interneti [home.liebherr.com/shop/de/deu/zubehor.html](http://home.liebherr.com/shop/de/deu/zubehor.html).

#### SmartModule

Pajisja mund të pajiset me një SmartModule.

Ky vepron si një ndërfaqe lidhëse WLAN dhe LAN për të krijuar lidhjen midis pajisjes dhe një sistemi të jashtëm dokumentimi dhe alarmi, si për shembull Liebherr SmartMonitoring.

Liebherr SmartMonitoring Dashboard nuk ofrohet në të gjitha shtetet. Kontrolloni disponueshmërinë e tij përmes kodit QR (shihni 6.2.13 Lidhja e WLAN ) duke futur modelin tuaj.

#### Pajisja plotësuese me sirtarë

Në rastin e pajisjes plotësuese me sisteme sirtarësh në frigoriferët ftohës dhe ngrirës Liebherr që përdoren për ruajtjen e materialeve të ndjeshme ndaj temperaturave, të tilla si medikamentet që kanë nevojë për ftohje dhe produktet e tjera në ftohje dhe që u nënshtrohen kërkesave standarde të veçanta, nevojitet një kualifikim i temperaturës. Pajisja plotësuese me sirtarë në frigoriferët ftohës dhe ngrirës Liebherr mund të rezultojë në prishjen e produkteve në ruajtje ose në dëmtim të produkteve në ruajtje. Për këtë arsye, pajisja plotësuese duhet realizuar vetëm nga ofruesi i autorizuar i shërbimit, i prodhuesit të frigoriferit ftohës/ngrirës.

### 1.4 Fusha e përdorimit e pajisjes

#### Përdorimi i parashikuar

Ky frigorifer ftohës për laboratorët, me hapësirë të brendshme pa burime ndezjeje, është i përshtatshëm për ruajtjen profesionale të produkteve lehtësisht të

# Pajisja në një vështrim të shpejtë

ndeleshme në enë të mbyllura, në temperatura midis 3 °C dhe 16 °C.

## Hapësira e brendshme me mbrojtje ndaj shpërthimit

Vlerat përkatëse për pajisjen tuaj janë të stampuara në etiketën ngjitëse në derën e pajisjes.

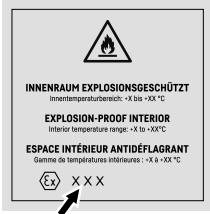


Fig. 3 Klasa e mbrojtjes: **II 3/-G Ex ec IIC T6 Gc/-**

Hapësira e brendshme është e miratuar si atmosferë potencialisht shpërthyes sipas Direktivës 2014/34/EU (Direktiva ATEX).

Materialet e mëposhtme mund t'i ruani në enë të përshtatshme dhe të mbyllura në mënyrë hermetike:

- Provëzat e kërkimeve
- Reagentët
- Pajisjet e laboratorit
- Kimikate të tilla si etanol, aceton, isopropanol etj.

Ndiqui specifikimet e mëposhtme për ruajtjen:

- Mbani parasysh zonën përkatëse, grupin e shpërthimit dhe klasën e temperaturës së substancave që do të ruhen.
- Mbani parasysh temperaturën e vetëndezjes. Temperatura e vetëndezjes e substancave që do të ruhen duhet të jetë mbi klasën e temperaturës T6 (> 85 °C).
- Shihni kushtet e ruajtjes të produkteve për ruajtje në fletën përkatëse të të dhënave të sigurisë.
- Mbani parasysh sasinë maksimale të ruajtjes.
- Ndiqui udhëzimet mbizotëruese nëse dëshironi të ruani së bashku substanca të ndryshme.
- Në rast pasigurie, konsultohuni me ekspertët e sigurisë ose me furnizuesit, nëse substanca përkatëse është e përshtatshme për ruajtje në frigorifer.
- Ndiqui udhëzimet dhe kërkesat lokale dhe specifike, për të garantuar sigurinë e personelit dhe të institucionit.

Ruajtja e substancave të ndjeshme ndaj temperaturës, kërkon përdorimin e një sistemi të pavarur alarmi me monitorim të përhershëm. Ky sistem alarmi duhet të

jetë i projektuar në mënyrë të tillë që çdo gjendje alarmi të regjistrohet nga një person përgjegjës, në mënyrë që të merren masat përkatëse.

## Përdorimi i gabuar i parashikueshëm

Mos e përdorni pajisjen për përdorimet e mëposhtme:

- Ruajtja dhe ftohja e:
  - substancave kimike të paqëndrueshme
  - gjakut, plazmës ose e lëngjeve të tjera të trupit, për qëllimet e infuzionit, të aplikimit ose të futjes në trupin e njeriut.
- Përdorimi në ambiente potencialisht shpërthyes.
- Përdorimi në ambient të jashtëm ose në vende me lagështi dhe ku spërkatet nga uji.
- Përdorimi në ambient banimi, sepse në këto mjedise nuk mund të garantohet mbrojtja e përshtatshme kundër marrjes së radio valëve.\*

Përdorimi i gabuar i pajisjes çon në dëmtim ose prishje të artikujve të vendosur në ruajtje.

## Klasat e klimës

Klasa përkatëse e klimës për pajisjen tuaj është e stampuar në etiketën e parametrave.

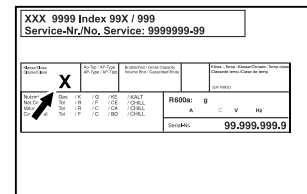


Fig. 4 Etiketa e parametrave

**(X)** Kjo klasë e klimës tregon se në cilat kushte të ambientit pajisja mund të përdoret në mënyrë të sigurt.

Klasa e klimës (X)	Temperatura maks. ambientit	Lagështia maks. relative e ajrit
7	35 °C	75%

## Shënim

Temperatura minimale e lejuar e ambientit në vendin e instalimit është 10 °C.

Në kushtet kufi të funksionimit, në xhamin e derës dhe në faqet anësore mund të krijohet një kondensim i lehtë.

## 1.5 Emetimi i zhurmës nga pajisja

Niveli i matur i emetimit të presionit të tingullit A gjatë punës së pajisjes është nën 70 dB(A) (fuqia e tingullit në lidhje me 1 pW).

## 1.6 Konformiteti

Garku i gazit ftohës është testuar për rrjedhje. Pajisja është në përputhje me dispozitat përkatëse të sigurisë.

Deklarata EU e konformitetit	
Prodhuesi/Lëshuesi:	LIEBHERR-HAUSGERÄTE LIENZ GMBH
Adresa:	A-9900 Lienz, Dr. Hans Liebherr Straße 1
Produkti i përcaktuar është në përputhje me rregullat e direktivave dhe rregulloreve evropiane më poshtë:	
(BE) 2019/2020, 2014/35/BE, 2014/30/BE, 2011/65/BE, 2014/34/BE	
Teksti i plotë i deklaratës EU të konformitetit disponohet në adresën e mëposhtme të internetit: <a href="http://www.liebherr.com">www.liebherr.com</a>	

## 1.7 Substancat me rrezikshmëri shumë të lartë (SVHC) sipas rregullores REACH

Në lidhjen në vijim mund të kontrolloni nëse pajisja juaj përmban substanca SVHC, në kuptim të rregullores REACH: [home.liebherr.com/de/deu/de/liebherr-erleben/nachhaltigkeit/umwelt/scip/scip.html](http://home.liebherr.com/de/deu/de/liebherr-erleben/nachhaltigkeit/umwelt/scip/scip.html)

## 2 Udhëzimet e përgjithshme të sigurisë

Ruani me kujdes këto instruksione përdorimi dhe dorëzohani ato, sipas rastit, edhe pronarit pasardhës.

Nëse do t'i jepni këtë pajisje dikujt tjetër, atëherë dorëzohani instruksionet e përdorimit edhe pronarit pasardhës.

Për ta përdorur pajisjen në mënyrë të rregullt dhe të sigurt, lexoni me kujdes këto instruksione përdorimi përpara përdorimit të pajisjes. Ndiqni gjithmonë instruksionet që ato përmbajnë, udhëzimet e sigurisë dhe udhëzimet paralajmëruese. Ato janë të rëndësishme, në mënyrë që ta instaloni dhe ta përdorni pajisjen në mënyrë të sigurt dhe të saktë.

### Rreziqet për përdoruesin:

- Kjo pajisje lejohet të përdoret vetëm nga personeli teknik dhe i laboratorit, i cili është trajnuar për këtë qëllim dhe që është i familjarizuar me të gjitha masat e sigurisë për punën në një laborator. Nuk lejohet që kjo pajisje të vihet në punë apo të përdoret nga fëmijët dhe personat me aftësi të kufizuara fizike, ndijuese ose mendore apo që kanë mungesë përvoja dhe njohurish.
- Priza elektrike duhet të jetë lehtësisht e arritshme, në mënyrë që pajisja të shkëputet shpejt nga energjia elektrike në rast emergjence. Ajo duhet të ndodhet

jashtë zonës së pjesës së pasme të pajisjes.

- Kur pajisja shkëputet nga rrjeti elektrik, kapeni gjithmonë nga spina. Mos e tërhiqni nga kabloja.
- Në rast defekti hiqni spinën elektrike nga priza ose fikni siguresën.
- **PARALAJMËRIM:** Mos dëmtoni kordonin e lidhjes elektrike. Mos e vini në punë pajisjen me kordon elektrik të dëmtuar.
- **PARALAJMËRIM:** Prizat bashkuese me kablo/me shumë spina dhe pajisjet e tjera elektronike (si për shembull transformatori i ndriçimit halogjen) nuk duhen vendosur dhe të punojnë në anën e pasme të pajisjeve.
- **PARALAJMËRIM:** Mos mbyllni vrimat e ajrimit në trupin e pajisjes ose në folenë e montimit.
- **PARALAJMËRIM:** Depozitime pluhuri në fletët e ventilatorit! Rrezik i krijimit të shkëndijave nga fërkimi!  
Mos ruani në pajisje asnjë objekt të mbuluar me pluhur.  
Pastroni çdo muaj me fshesë me korrent kanalet e ajrimit të ventilatorit të qarkullimit të ajrit.
- Riparimet dhe ndërhyrjet në pajisje lejohen të kryhet vetëm nga kujdesi për klientin ose nga staf tjetër teknik i trajnuar për këtë qëllim.
- Montoni, lidhni dhe hidhni pajisjen vetëm sipas specifikimeve në manualin e instruksioneve.

### Rrezik zjarri:

- Gazi ftohës i pajisjes (specifikimet në etiketën e parametrave) është miqësor ndaj mjedisit, por i ndezshëm. Gazi ftohës që rrjedh mund të marrë flakë.
  - **PARALAJMËRIM:** Mos dëmtoni qarkun e ftohjes.
  - Mos përdorni burime ndezjeje në brendësi të pajisjes.
  - **PARALAJMËRIM:** Mos vendosni në punë asnjë pajisje elektrike brenda ndarjes së ftohjes, të cilat nuk përputhen me mënyrën e ndërtimit të rekomanduar nga prodhuesi.
  - Nëse ka rrjedhje të gazit ftohës: Mënjanoni flakën e zbuluar ose burimet e ndezjes në afërsi të vendit të rrjedhjes. Ajrosni mirë dhomën. Njoftoni kujdesin për klientin.
- Mos e vini në punë pajisjen në afërsi të gazeve shpërthyes.

## Udhëzimet e përgjithshme të sigurisë

- Mos ruani ose mos përdorni në afërsi të pajisjes benzinë apo gaze dhe lëngje të tjera të djegshme.
- Mbani larg nga pajisja qirinjtë e ndezur, llambat ose objektet e tjera me flakë të zbuluar, në mënyrë që këto të mos i vënë flakën pajisjes.

### Rreziku i pengimit dhe përmbysjes:

- **PARALAJMËRIM:** Për të shmangur rrezikun për shkak të paqëndrueshmërisë së pajisjes, duhet që ajo të mbërthehet sipas instruksioneve.
- Mos i përdorni bazamentin, sirtarët, dyert etj. si shkallë ose si vend për t'u mbështetur.

### Rreziku i morthit, i ndjesisë së ngrirjes dhe dhimbjeve:

- Shmangni kontaktin e zgjatur të lëkurës me sipërfaqet e ftohta ose artikujt në ftohje/artikujt në ngrirje ose merrni masa mbrojtëse, si p.sh. përdorimi i dorezave.

### Rreziku i lëndimit dhe dëmtimit:

- **PARALAJMËRIM:** Për të shpejtuar procesin e shkrirjes mos përdorni asnjë pajisje tjetër mekanike ose ndonjë mënyrë tjetër përveç atyre të rekomanduara nga prodhuesi.
- **PARALAJMËRIM:** Rrezik lëndimi nga goditja elektrike! Nën kapakun mbulues ndodhen pjesë që përçojnë energji elektrike.
- **KUJDES:** Pajisja lejohet të vihet në punë vetëm me aksesore origjinale nga prodhuesi i saj ose me aksesore të ofruesve të tjerë të miratuar nga prodhuesi i pajisjes. Përdoruesi e merr vetë përsipër rrezikun e përdorimit të aksesoreve të pamiratuar.

### Rreziku i shtypjes:

- Mos i futni duart te mentesha gjatë hapjes dhe mbylljes së derës. Gishtat mund të kapen aty.

### Kualifikimi i stafit teknik:

Pajisja lejohet të instalohet, të testohet, të mirëmbahet dhe të vihet në funksionim vetëm nga stafi teknik që është i familjarizuar me montimin, vënien në punë dhe përdorimin e pajisjes.

Staf teknik janë personat që si rezultat i formimit, të njohurive dhe të përvojës së tyre teknike dhe të njohjes së standardeve përkatëse, janë të gjendje të vlerësojnë dhe të realizojnë punën që u është caktuar atyre, si dhe të identifikojnë rreziqet e mundshme. Ju duhet të keni një trajnim,

udhëzim dhe autorizim për të punuar në pajisje.

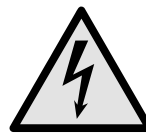
### Simbolet në pajisje:



Simboli mund të gjendet mbi kompresor. Ai ka të bëjë me vajin në kompresor dhe jep udhëzim për rrezikun e mëposhtëm: **Mund të jetë fatal në rast gjellitjeje ose futjeje në rrugët e frymëmarrjes.** Ky udhëzim është i rëndësishëm vetëm për riciklimin. Në gjendje pune normale nuk ekziston asnjë rrezik.



**PARALAJMËRIM:** Rrezik zjarri / materiale të ndezshme. Simboli ndodhet në kompresor dhe identifikon rrezikun nga lëndët me rrezik ndezjeje. Mos e hiqni etiketën ngjitëse.



Simboli ndodhet në pjesën e pasme të pajisjes në zonë e relesë së alarmit dhe tregon rrezikun e mëposhtëm: **Goditje elektrike!** Edhe kur pajisja është e shkëputur nga rrjeti elektrik, mund të ketë ende tension elektrik të mbetur. Mos e hiqni etiketën ngjitëse.



Kjo etiketë ngjitëse ose një etiketë e ngjashme mund të ndodhet në pjesën e pasme të pajisjes. Ajo tregon se te dera dhe/ose tek trupi ka panele izoluese me vakuum (VIP) ose panele me perlit. Ky udhëzim është i rëndësishëm vetëm për riciklimin. Mos e hiqni etiketën ngjitëse.

### Ndiqui udhëzimet paralajmëruese dhe udhëzimet e tjera specifike në kapitujt e tjerë:

	<b>RREZIK</b>	Identifikon një situatë të rrezikshme të drejtpërdrejtë, e cila ka si pasojë vdekjen ose lëndime të rënda fizike, nëse nuk mënjanohet.
	<b>PARALAJMËRIM</b>	Identifikon një situatë të rrezikshme, e cila mund të ketë si pasojë vdekjen ose lëndimin e rëndë fizik, nëse nuk mënjanohet.
	<b>VINI RE</b>	Identifikon një situatë të rrezikshme, e cila mund të ketë si pasojë lëndime fizike të lehta ose mesatare, nëse nuk mënjanohet.
	<b>KUJDES</b>	Identifikon një situatë të rrezikshme, e cila mund të ketë si pasojë dëme materiale, nëse nuk mënjanohet.
	<b>Shënim</b>	Identifikon udhëzimet dhe këshillat e dobishme.


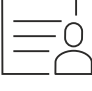
## 3 Mënyra e funksionimit të ekranit Touch

Ju e përdorni pajisjen me anë të ekranit Touch. Me ekranin Touch (në vijim referuar si ekran) ju zgjidhni funksionet e pajisjes duke prekur mbi ekran. Nëse për 10 sekonda nuk kryeni asnjë veprim në ekran, treguesi i ekranit kthehet ose te menya e një niveli më lart, ose kthehet direkt tek treguesi i statusit.

### 3.1 Navigimi dhe shpjegimi i simboleve

Në figura përdoren simbole të ndryshme për navigimin në ekran. Këto simbole përshkruhen në tabelën në vijim.



Simboli	Përshkrimi
	<b>Shtypja e shigjetës së navigimit përpara:</b> navigoni në meny një nivel më përpara.
	<b>Shtypja e shigjetës së navigimit prapa:</b> ktheheni prapa në një nivel të menysë.
	<b>Mbajtja shtypur e shigjetës së navigimit prapa për 3 sekonda:</b> ktheheni prapa në menynë kryesore ose, nga menya e cilësimeve ktheheni tek treguesi i statusit.
	<b>Shtypja e shigjetës së navigimit disa herë njëra pas tjetrës:</b> navigoni në meny deri në funksionin që dëshironi.
	<b>Shtypja e simbolit të konfirmimit:</b> Aktivizoni/çaktivizoni funksionin. Hapni nënmenynë.
	<b>Shtypja e simbolit të konfirmimit në kombinim me simbolin e kthimit prapa:</b> Ktheheni pas me një nivel të menysë.
	<b>Shigjeta me orën:</b> Nevojiten më shumë se 10 sekonda derisa në ekran të shfaqet treguesi pasardhës.
	<b>Shigjeta me specifikimin e kohës:</b> Do të kalojë koha e treguar derisa në ekran të shfaqet treguesi pasardhës.

Simboli	Përshkrimi
	<b>Hapja e simbolit "Menya Cilësime":</b> Navigoni për në menynë e cilësimeve dhe hapni menynë e cilësimeve. Nëse nevojitet: Në menynë e cilësimeve navigoni për në funksionin që dëshironi. (shihni 3.2.1 Hapja e menysë Cilësime)
	<b>Hapja e simbolit "Menya e zgjeruar":</b> Navigoni për në menynë e zgjeruar dhe hapni menynë e zgjeruar. Nëse nevojitet: Në menynë e zgjeruar navigoni për në funksionin që dëshironi. (shihni 3.2.2 Hapja e menysë së zgjeruar)
Asnjë veprim brenda 10 sekondave	Nëse për 10 sekonda nuk kryeni asnjë veprim në ekran, treguesi i ekranit kthehet ose te menya e një niveli më lart, ose kthehet direkt tek treguesi i statusit.
Hapja dhe mbyllja përsëri e derës	Nëse e hapni derën dhe e mbyllni përsëri menjëherë, treguesi kthehet direkt tek treguesi i statusit.

Shënim: Figurat e ekranit paraqiten me termat në gjuhën angleze.

### 3.2 Meny të

Funksionet e pajisjes janë të ndara në meny të ndryshme.

Menya	Përshkrimi
Menya kryesore	Kur ndizni pajisjen, atëherë ndodheni automatikisht në menynë kryesore. Nga këtu, ju navigoni për në funksionet më të rëndësishme të pajisjes, në menynë e cilësimeve dhe në menynë e zgjeruar.
 Menya Cilësime	Menya Cilësime përmban funksione të tjera të pajisjes, për rregullimin e pajisjes suaj. (shihni 3.2.1 Hapja e menysë Cilësime)
 Menya zgjeruar	Menya e zgjeruar përmban funksionet e veçanta të pajisjes, për rregullimin e pajisjes suaj. Hyrja në menynë e zgjeruar është e mbrojtur përmes kodit me numra <b>151</b> . (shihni 3.2.2 Hapja e menysë së zgjeruar)

# Vënia në punë

## 3.2.1 Hapja e menysë Cilësimet

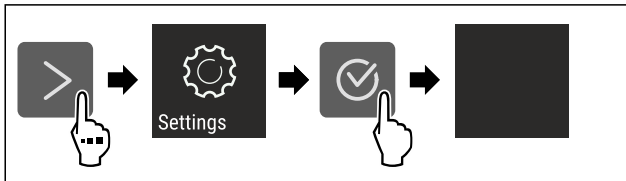


Fig. 5 Shembull ilustrues

- Kryeni hapat e veprimeve siç tregohet në figurë.
- ▷ Hapet menyja Cilësimet.
- Nëse nevojitet: Navigoni për në funksionin që dëshironi.

## 3.2.2 Hapja e menysë së zgjeruar

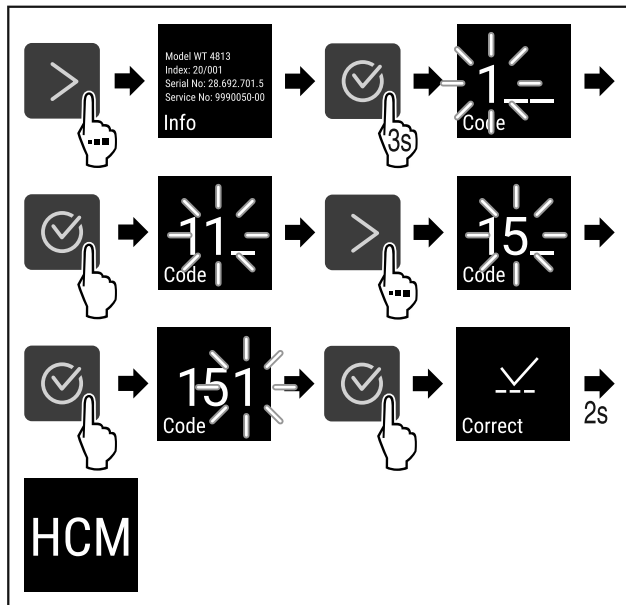


Fig. 6 Hyrja me kodin me numra 151

- Kryeni hapat e veprimeve siç tregohet në figurë.
- ▷ Hapet menyja e zgjeruar.
- Nëse nevojitet: Navigoni për në funksionin që dëshironi.

## 3.3 Modaliteti i qetësisë

Nëse nuk e prekni ekranin për 1 minutë, atëherë ekranin kalon në modalitetin e qetësisë. Në modalitetin e qetësisë, niveli i dritës së treguesit është i errësuar.

### 3.3.1 Përfundimi i modalitetit të qetësisë

- Shtypni një buton navigimi çfarëdo.
- ▷ Modaliteti i qetësisë përfundon.

# 4 Vënia në punë

## 4.1 Kushtet e instalimit



### PARALAJMËRIM

Rrezik zjarri nga lagështia!

Kur pjesët përcuese të energjisë elektrike ose kordoni i lidhjes elektrike lagen, kjo mund të shkaktojë lidhje të shkurtër.

- Pajisja është projektuar për përdorim në ambiente të mbyllura. Mos e vini në punë pajisjen në ambient të jashtëm dhe në vende ku spërkatet nga uji.

## 4.1.1 Vendi i instalimit



### PARALAJMËRIM

Gaz ftohës dhe vaj që del jashtë!

Zjarr. Gazi ftohës i pajisjes është miqësor ndaj mjedisit, por i ndezshëm. Vaji që përmban pajisja është miqësor ndaj mjedisit, por i ndezshëm. Gazi ftohës dhe vaji që rrjedh jashtë mund të marrë flakë në rast përqendrimit të lartë përkatës dhe në kontakt me një burim nxehtësie të jashtëm.

- Mos dëmtoni tubacionet e qarkut të gazit ftohës dhe kompresorin.

- Mos e instaloni pajisjen në një vend në rrezet direkte të diellit, pranë sobës, sistemit të ngrohjes dhe të ngjashme.

- Vendi optimal i instalimit është një vend i thatë dhe me ajrosje të mirë.

- Kur pajisja instalohet në një ambient me shumë lagështi, në anën e jashtme të pajisjes mund të formohet ujë nga kondensimi.

Kujdesuni gjithmonë për qarkullimin e mirë të ajrit dhe për ajrimin e mirë në vendin e instalimit.

- Sa më shumë gaz ftohës të ketë në pajisje, aq më e madhe duhet të jetë dhoma ku qëndron pajisja. Në dhomat shumë të vogla mund të krijohet përzjerje e ndezshme gaz-ajër, në rast rrjedhjeje të gazit. Dhoma e instalimit duhet të ketë një vëllim minimumi 1 m<sup>3</sup> për çdo 8 g gaz ftohës. Specifikimet për gazin ftohës të pajisjes jepen në etiketën e parametrave, në hapësirën e brendshme të pajisjes.

- Dyshemeja në vendin e qëndrimit duhet të jetë e drejtë dhe e niveluar.

- Vendi i instalimit duhet të ketë kapacitet mbajtës për peshën e pajisjes, duke përfshirë edhe sasinë maksimale të ruajtjes brenda saj. (shihni 9.1 Të dhënat teknike)

- Nuk lejohet përdorimi në ambiente potencialisht shpërthyes.

- Nuk lejohet përdorimi në ambiente potencialisht shpërthyes.

- Nuk lejohet përdorimi në ambiente potencialisht shpërthyes.

## 4.1.2 Lidhja elektrike



### PARALAJMËRIM

Rrezik zjarri nga instalimi i pasaktë!

Kur një kordon elektrik ose spinë prek pjesën e pasme e pajisjes, ekziston mundësia që dridhjet e pajisjes të dëmtojnë kordonin elektrik ose spinën dhe në këtë mënyrë të shkaktohet lidhje e shkurtër.

- Bëni kujdes që kur të instaloni pajisjen të mos bllokoni asnjë kordon elektrik poshtë pajisjes.

- Instalojeni pajisjen në mënyrë të tillë që të mos prekë me asnjë spinë ose kordon elektrik.

- Mos lidhni pajisje të tjera në priza elektrike që ndodhen pas pjesës së pasme të pajisjes.

- **Mos** vendosni dhe mos përdorni priza me disa dalje ose priza bashkuese me shumë priza dhe pajisje të tjera elektronike (si për shembull transformatori i ndriçimit halogjen) në anën e pasme të pajisjeve.



## 4.2 Përmasat e pajisjes

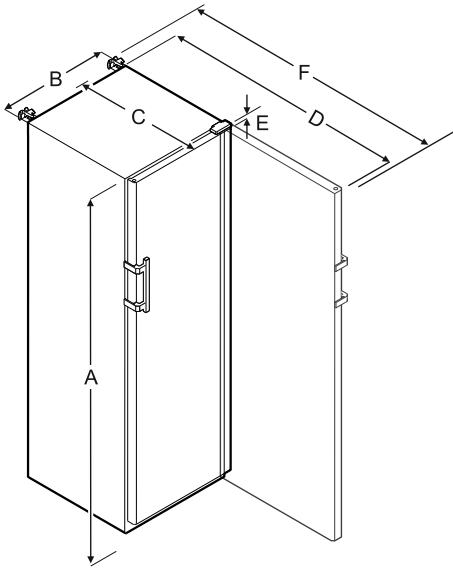


Fig. 7

	SRFfg 3501	SRFfg 4001
A	1684 mm	1884 mm
B	597 mm	597 mm
C	664 mm	664 mm
D	1203 mm	1203 mm
E	23 mm	23 mm
F	1241 mm	1241 mm

	SRFfg 5501
A	1684 mm
B	747 mm
C	779 mm
D	1468 mm
E	23 mm
F	1506 mm

- A = Lartësia e pajisjes përfshirë këmbët / rulet
- B = Gjerësia e pajisjes pa dorezën [Thellësia e dorezës = 45 mm]
- C = Thellësia e pajisjes pa dorezën [Thellësia e dorezës = 45 mm]
- D = Thellësia e pajisjes me derën e hapur
- E = Lartësia e menteshës
- F = Thellësia e pajisjes me zgjatimin e dorezës dhe mbrojtjen kundër përmbysjes

## 4.3 Transportimi i pajisjes



### PARALAJMËRIM

Rrezik lëndimi dhe dëmtimi nga përmbysja e pajisjes!

- ▶ Bëni kujdes gjatë transportit të pajisjeve në dysheme jo të niveluara dhe në rampa.

### Gjatë transportit të pajisjes mbani parasysh:

- ▶ Transportojeni pajisjen vertikalisht.
- ▶ Transportojeni pajisjen me dy persona.

### Në vënien në punë herën e parë:

- ▶ Transportojeni pajisjen brenda paketimit.

### Gjatë transportit të pajisjes pas vënies në punë herën e parë (p. sh. transferim ose pastrim):

- ▶ Zbrazni pajisjen.
- ▶ Siguroni derën kundër hapjes së paqëllimshme.

## 4.4 Nxjerrja e pajisjes nga paketimi

- ▶ Kontrolloni pajisjen dhe paketimin e saj për dëmtime nga transporti. Kontaktoni menjëherë me furnizuesin nëse konstatooni ndonjë dëmtim. Mos e lidhni pajisjen në linjën e furnizimit me energji elektrike.
- ▶ Largoni të gjitha materialet e paketimit nga faqja e pasme ose nga faqet anësore të pajisjes, të cilat mund të pengojnë instalimin në mënyrën e duhur ose qarkullimin e ajrit dhe ventilimin.

## 4.5 Heqja e sigurueseve të transportit

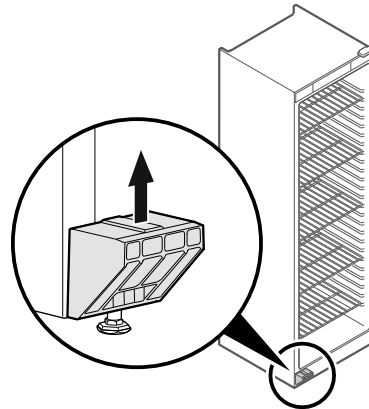


Fig. 8

- ▶ Hiqni nga lart siguruesen e transportit.
- ▷ Mbjatësja kryesore qëndron në pajisje.

## 4.6 Montimi i dorezës së derës

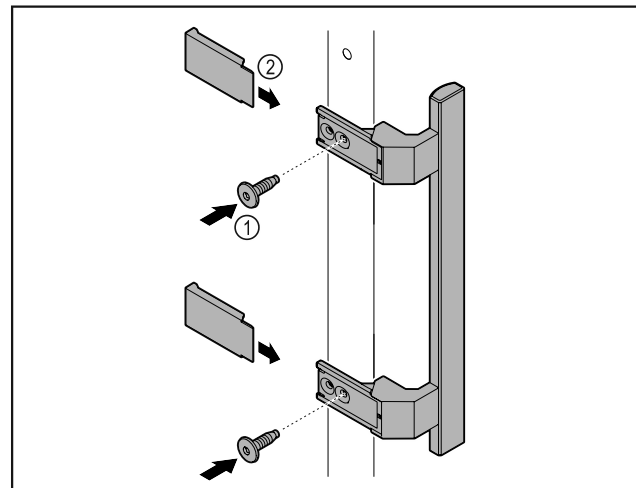


Fig. 9

- ▶ Montoni dorezën nga paketa së bashku me vidat e ofruara Fig. 9 (1) në derë.
- ▶ Vendosni kapakun mbulues Fig. 9 (2).

## 4.7 Montimi i siguresës kundër përmbysjes

### Veglat e punës

# Vënia në punë

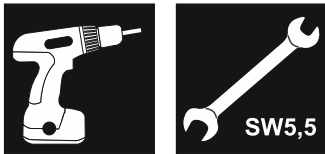


Fig. 10



## PARALAJMËRIM

Rrezik lëndimi dhe dëmtimi nga përmbysja e pajisjes!  
Rrezik për jetën dhe për dëme materiale në pajisje. Kur nxirrni jashtë nga pajisja raftet e ngarkuara plot, pajisja mund të përmbysset.

► Përpara se të vini pajisjen në punë: Montoni gjithmonë siguresën kundër përmbysjes në përputhje me instruksionet.

Siguroni pajisjen kundër përmbysjes.

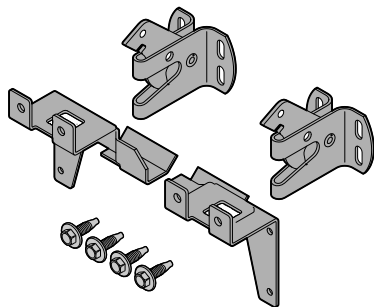


Fig. 11

Siguresa kundër përmbysjes gjenden brenda në pajisje. Ajo përbëhet nga dy pjesë mbajtëse, dy grepa sigurie dhe katër vida vetëfiletuese (4 x 14).

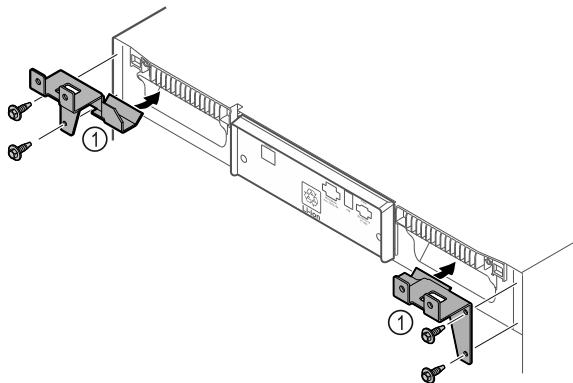


Fig. 12

- Montoni në pajisje pjesët mbajtëse Fig. 12 (1) me vidat vetëfiletuese.
- Shtyni pas murit pajisjen me pjesët mbajtëse të montuara.

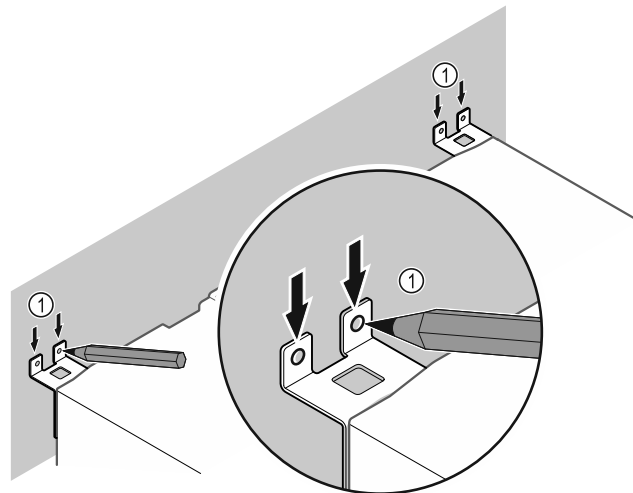


Fig. 13

- Vendosni shenjat në mur Fig. 13 (1).
- Largoni pajisjen.

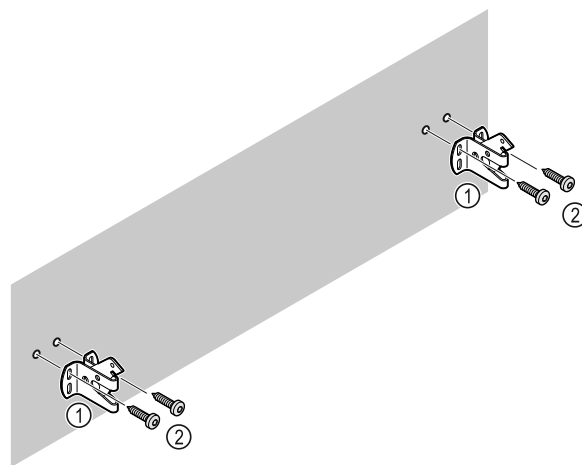


Fig. 14

Në varësi të karakteristikave të faqes së murit (dru, beton), përdorni materialet e përshtatshme të fiksimit (p.sh. upa) dhe pika fiksimi të mjaftueshme .

- Mbërtheni grepat e sigurisë.

## 4.8 Instalimi i pajisjes



### VINI RE

Rrezik lëndimi dhe dëmtimi!

- Instaloni pajisjen me 2 persona.



### VINI RE

Rrezik lëndimi dhe dëmtimi!

Dera mund të përplasë në mur dhe për pasojë të dëmtohet. Në dyert me xham, xhami i dëmtuar mund të shkaktojë lëndime!

- Mbroni derën nga përplasia në mur. Vendosni në mur ndalues dere, për shembull ndalues prej shajaku.

- Lidhni të gjitha pjesët e nevojshme (p.sh. kordoni elektrik) në pjesën e pasme të pajisjes dhe nxirrini ato anash.

### Shënim

Kabllo mund të dëmtohen!

- Mos e kapni kabllo gjatë shtyrjes prapa të pajisjes.

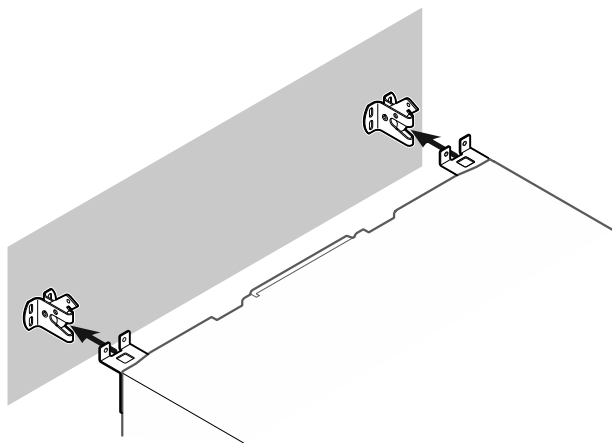


Fig. 15

- ▶ Shtyjeni pajisjen pas murit në mënyrë të tillë që pjesët mbajtëse të futen në grepat e sigurisë.
- ▷ Tani pajisja është e sigurt kundërt përmbysjes.
- ▷ Ajo mund të lirohet përsëri duke ngritur lart grepat e sigurisë.

## 4.9 Nivelimi i pajisjes

### KUJDES

Deformimi i trupit të pajisjes dhe dera nuk mbyllet.

- ▶ Niveloni pajisjen në drejtimin horizontal dhe vertikal.
- ▶ Kompensoni disnivelet e dyshemesë me anë të këmbëve me rregullim.



### PARALAJMËRIM

Rregullimi i papërshtatshëm i lartësisë i këmbës me rregullim!

Lëndime të rënda deri në vdekjeprurëse. Si rezultat i rregullimit të gabuar të lartësisë, pjesa e poshtme e këmbës me rregullim mund të lirohet dhe pajisja të përmbysset.

- ▶ Mos e lironi tej mase këmbën me rregullim.

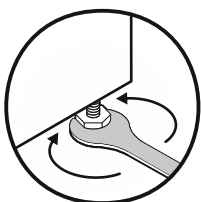


Fig. 16

### Ngritja e pajisjes:

- ▶ Rrotulloni këmbën me rregullim në drejtimin orar.

### Ulja e pajisjes:

- ▶ Rrotulloni këmbën me rregullim në drejtimin kundërorar.

## 4.10 Instalimi i disa pajisjeve

### KUJDES

Rrezik dëmtimi nga uji i kondensimit midis faqeve anësore!

- ▶ Mos e instaloni pajisjen direkt ngjitur me një pajisje tjetër ftohëse.
- ▶ Instaloni pajisjet me një distancë 3 cm midis pajisjeve.
- ▶ Instaloni pranë njëra-tjetrës disa pajisje vetëm deri në temperatura prej 35 °C dhe lagështi ajri 65%.
- ▶ Në rast lagështie më të lartë të ajrit, rritni distancën midis pajisjeve.

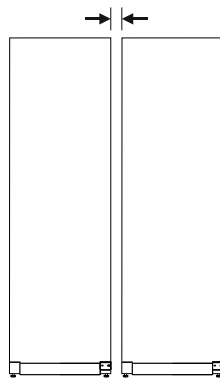


Fig. 17 Instalimi Side-by-Side

### Shënim

Një komplet për instalimin Side-by-Side mund të blihet si aksesori të shërbimi për klientin i Liebherr. (shihni 9.3 Shërbimi për klientin)

## 4.11 Pas instalimit

- ▶ Hiqni fletën mbrojtëse. \*
- ▶ Pastroni pajisjen. (shihni 8.3 Pastrimi i pajisjes)
- ▶ Nëse nevojitet: Dezinfektoni pajisjen.
- ▶ Ruani faturën dhe në rastin e nevojës për shërbim mbani në dispozicion të dhënat e pajisjes dhe të shitësit.

## 4.12 Hedhja e paketimit



### PARALAJMËRIM

Rrezik mbytjeje nga materiali i paketimit dhe fletët mbështjellëse!

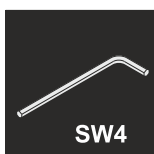
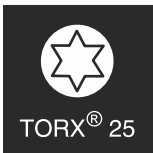
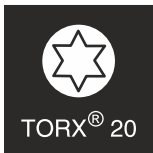
- ▶ Mos lejoni fëmijët të luajnë me materialet e paketimit.

Paketimi është i prodhuar nga materiale të ripërdorshme:

- Karton i valëzuar/karton
- Pjesë nga polistiroli i shkumëzuar
- Fletë mbështjellëse dhe qeska prej polietileni
- Shirita prej polipropileni
- Kornizë druri e mbërthyer me gozha, me shtresa prej polietileni\*
- ▶ Dërgoni materialin e paketimit në një pikë të autorizuar grumbullimi.

## 4.13 Ndërrimi i krahut të hapjes së derës

### Veglat e punës



# Vënia në punë



## PARALAJMËRIM

Rrezik lëndimi nga ndërrimi jo profesional i krahut të hapjes së derës!

- Kryeni ndërrimin e krahut të hapjes së derës vetëm nga stafi teknik.



## PARALAJMËRIM

Rrezik lëndimi dhe dëmsh materiale nga peshja e madhe e derës!

- Kryejeni konvertimin vetëm nëse mund të mbani një peshë prej 25 kg.
- Kryeni konvertimin vetëm në praninë e dy personave.

## KUJDES

Pjesë që përçojnë energji elektrike!

Dëmtim i pjesëve elektrike.

- Hiqni spinën elektrike nga priza përpara se të kryhet ndërrimi i krahut të hapjes së derës.

- Hapni derën.

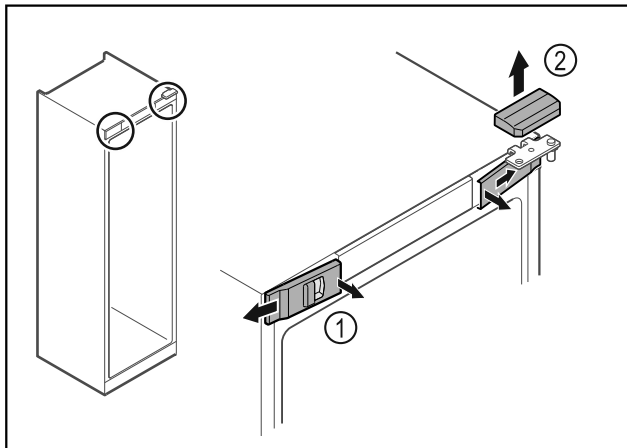


Fig. 18

- Nxirrni nga foleja kapakët mbulues të përparmë Fig. 18 (1) në pjesën e brendshme dhe hiqini nga anash.
- Hiqni kapakun mbulues të sipërm Fig. 18 (2) duke e ngritur lart.

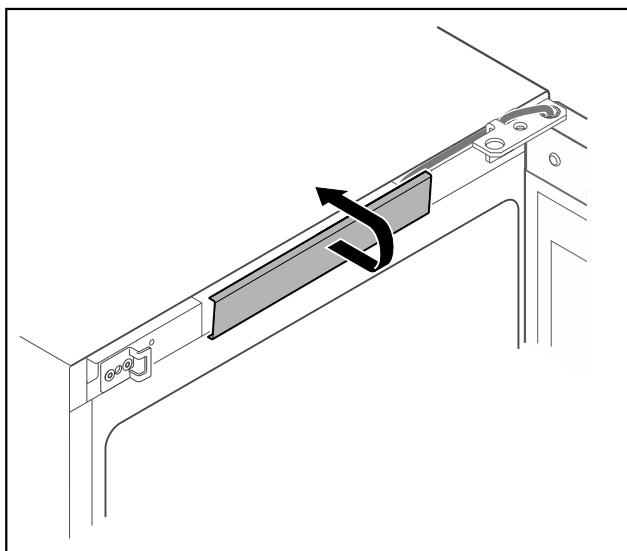


Fig. 19

- Nxirrni nga foleja kapakun mbulues të mesit dhe hiqini.

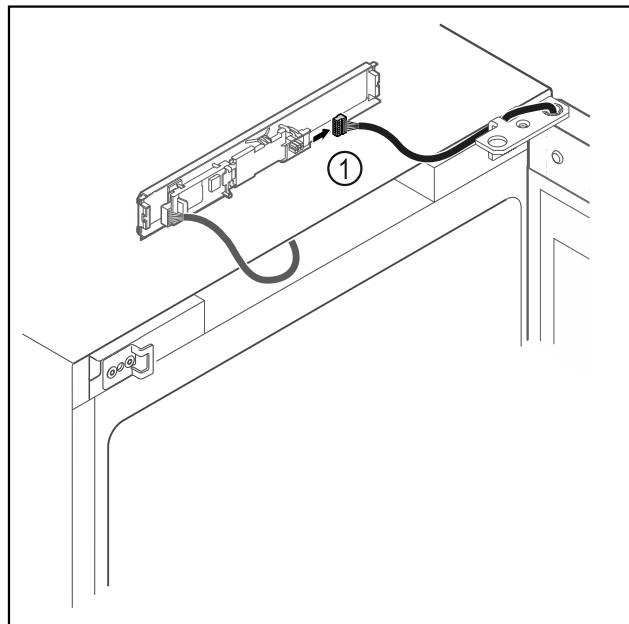


Fig. 20

- Shkëputni spinën Fig. 20 (1) nga qarku.

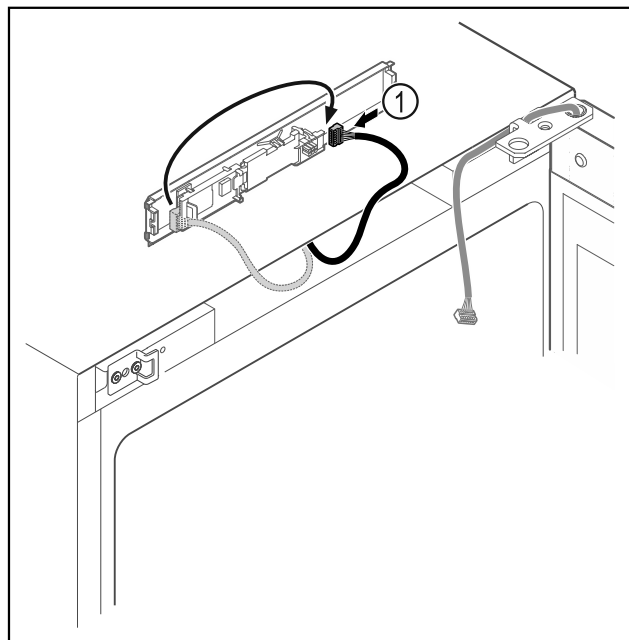


Fig. 21

- Lidhni spinën Fig. 21 (1) në qark në anën tjetër.

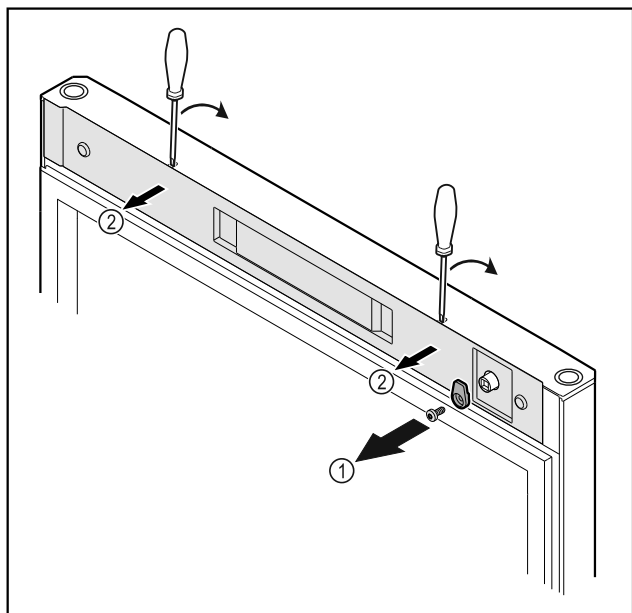


Fig. 22

- Lironi vidat e grepit të mbylljes Fig. 22 (1).
- Nxirrni nga foleja kapakun mbulues Fig. 22 (2) me një kaçavidë të vogël dhe hiqeni.

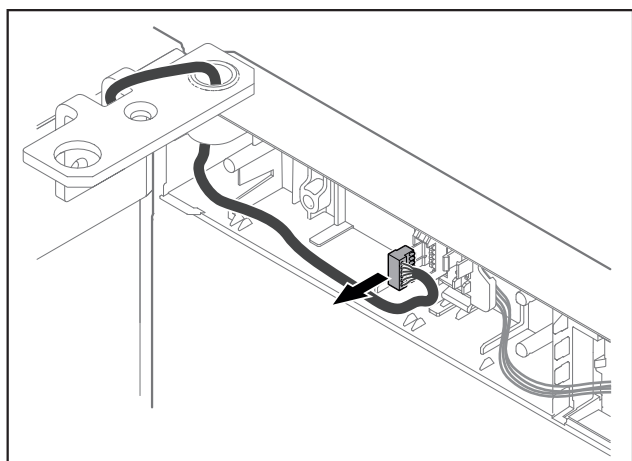


Fig. 23

- Hiqni spinën nga mbajtësja e spinës.

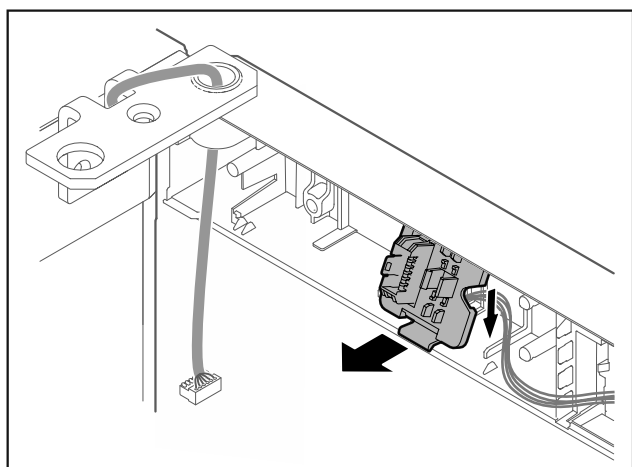


Fig. 24 Pozicioni i montimit i mbajtësjes së spinës mund të rrotullohet me 180°.

- Nxirrni nga foleja mbajtësën e spinës.

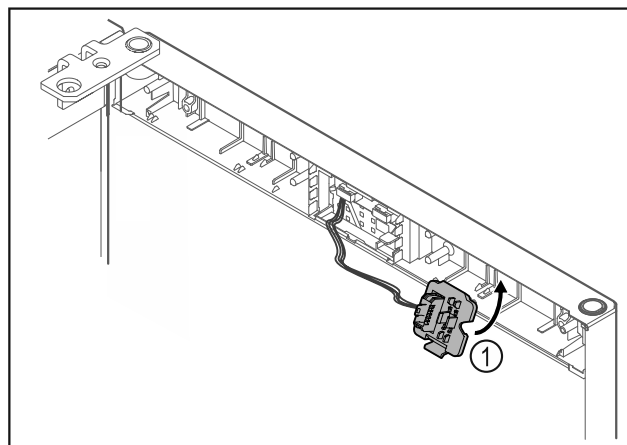


Fig. 25

- Mbërtheni mbajtësen e spinës Fig. 25 (1) në anën tjetër.

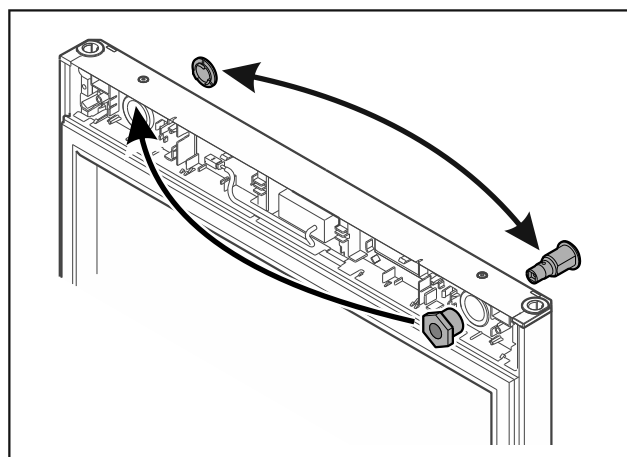


Fig. 26

- Kaloni bravën dhe kapakun mbulues në anën tjetër.

-ose-

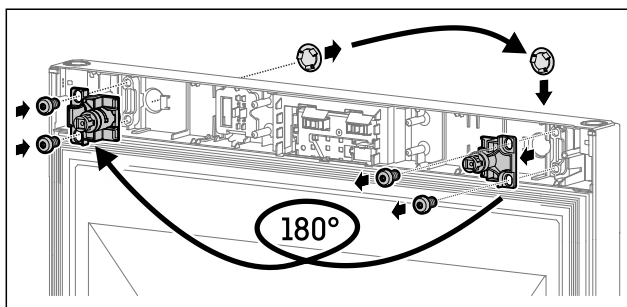


Fig. 27

- Kaloni bravën dhe kapakun mbulues në anën tjetër.

## KUJDES

Rrezik lëndimi nga përmbysja e derës!

- Mbajeni derën fort.

## Vënia në punë

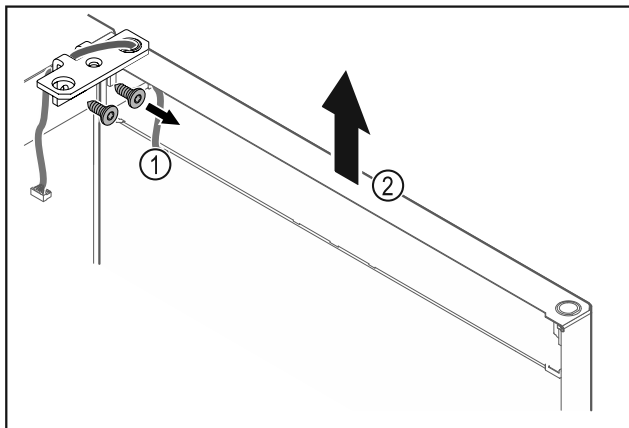


Fig. 28

- ▶ Lironi vidat e profilit të menteshës Fig. 28 (1).
- ▶ Ngrini drejt lart derën së bashku me profilin e menteshës Fig. 28 (2) rreth 200 mm dhe hiqeni.
- ▶ Vendoseni derën me kujdes mbi një sipërfaqe të butë.

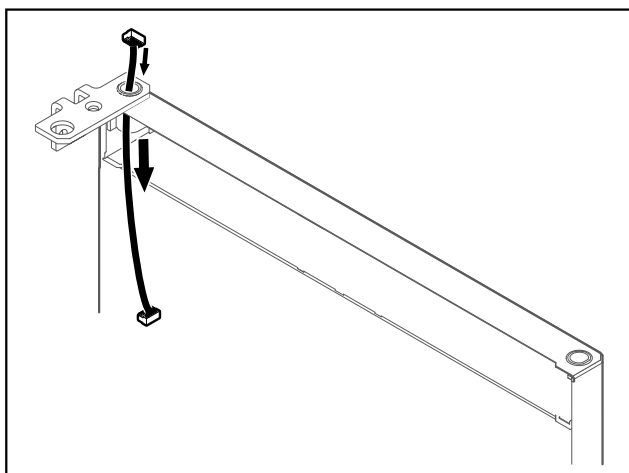


Fig. 29

- ▶ Tërhiqni jashtë kabllon me kujdes.

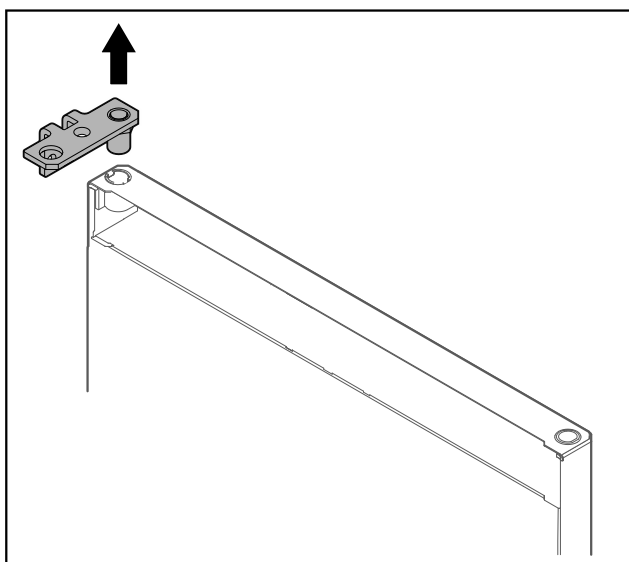


Fig. 30

- ▶ Nxirrni jashtë profilin e menteshës.

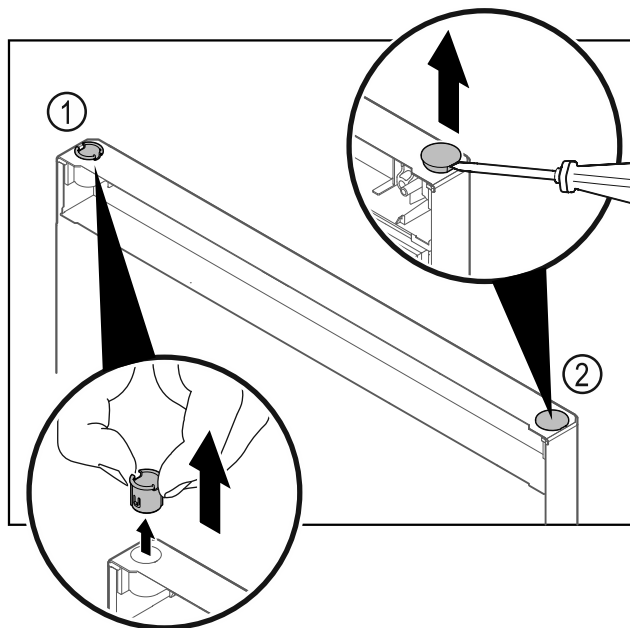


Fig. 31

- ▶ Nxirrni jashtë bokullën e menteshës Fig. 31 (1) me gishta.
- ▶ Ngrini lart me kujdes tapën mbuluese Fig. 31 (2) me një kaçavidë me kokë petë dhe nxirreni jashtë.

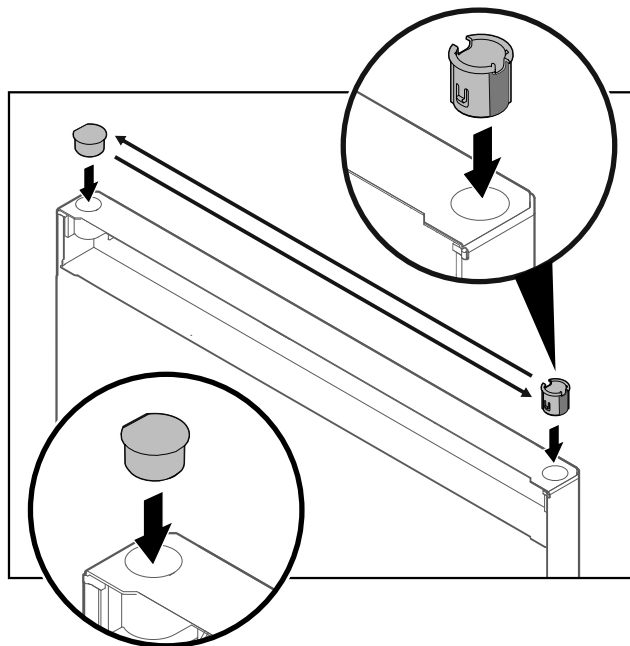


Fig. 32

- ▶ Vendosni bokullën dhe tapën mbuluese secilën në anën tjetër (anët e drejta të drejtuara nga jashtë).

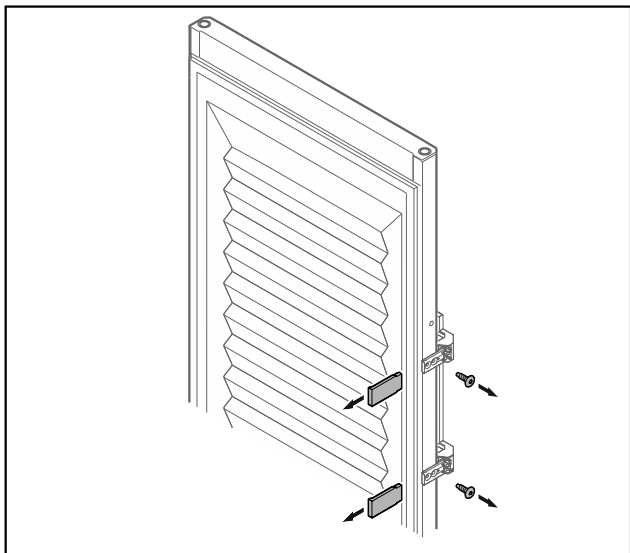


Fig. 33 Dera me shkumë

- ▶ Hiqni shiritin mbulues.
- ▶ Lironi vidat e dorezës.

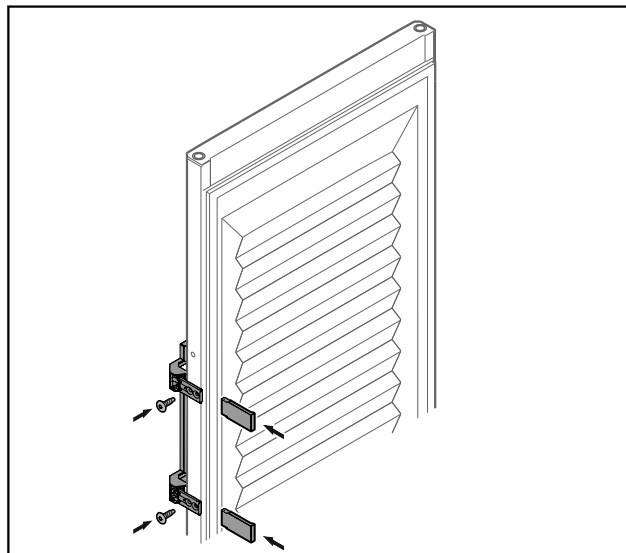


Fig. 35 Dera me shkumë

- ▶ Mbërtheni dorezën me vida në anën tjetër.
- ▶ Vendosi shiritin mbulues.

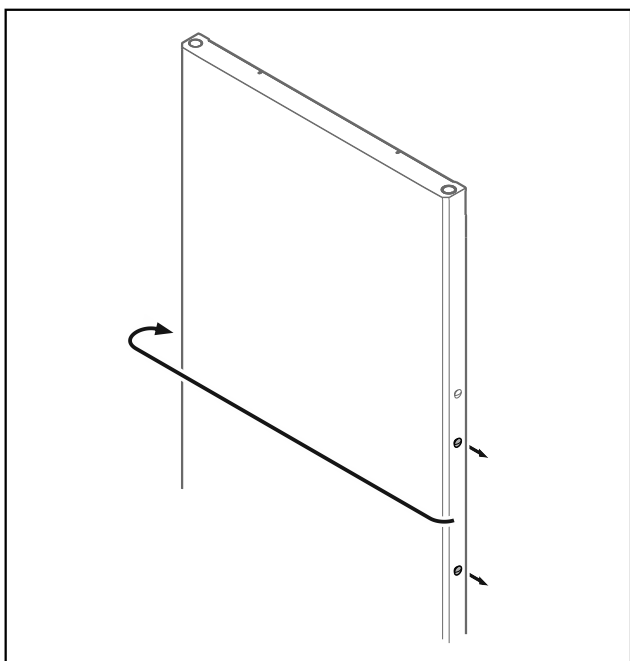


Fig. 34

- ▶ Kaloni tapat në anën tjetër.

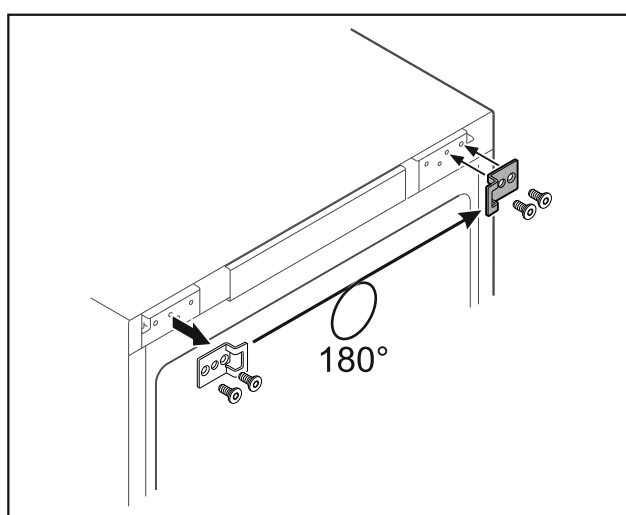


Fig. 36

- ▶ Kaloni profilin e mbylljes në anën tjetër.

### Shënim

Vrimat janë të shënuara që më parë dhe ato duhen hapur duke përdorur vida vetëfiletuese.

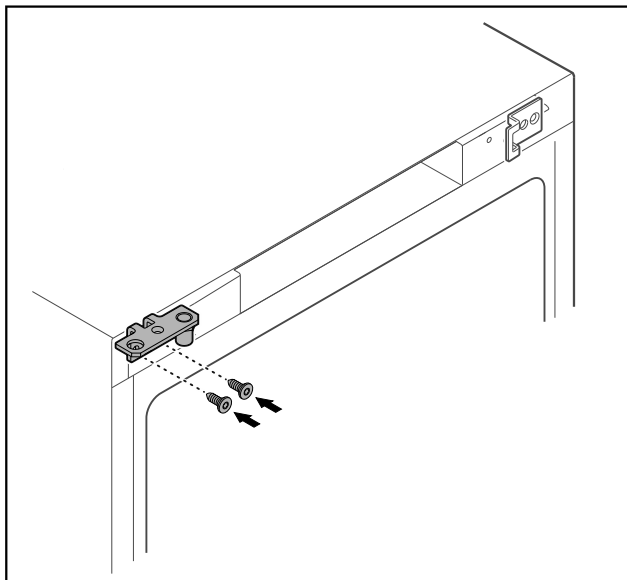


Fig. 37

- Kaloni profilin e menteshës në anën tjetër.



## PARALAJMËRIM

Rrezik lëndimi dhe dëmsh materiale nga përmbysja e derës!

- Shtrengoni bulonin e rrotullimit me momentin e treguar të rrotullimit.

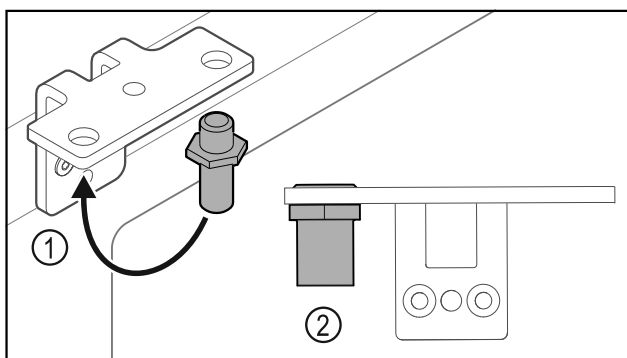


Fig. 38

- Ktheni bulonin Fig. 38 (1) në profilin e menteshës në anën tjetër.
- Shtrengoni bulonin Fig. 38 (2) me **momentin e rrotullimit prej 12 Nm**.
- Lironi përsëri vidat e profilit të menteshës.

## KUJDES

Rrezik lëndimi nga susta e ngjeshur!

- Mos e zbërtheni sistemin e mbylljes së derës Fig. 39 (1).

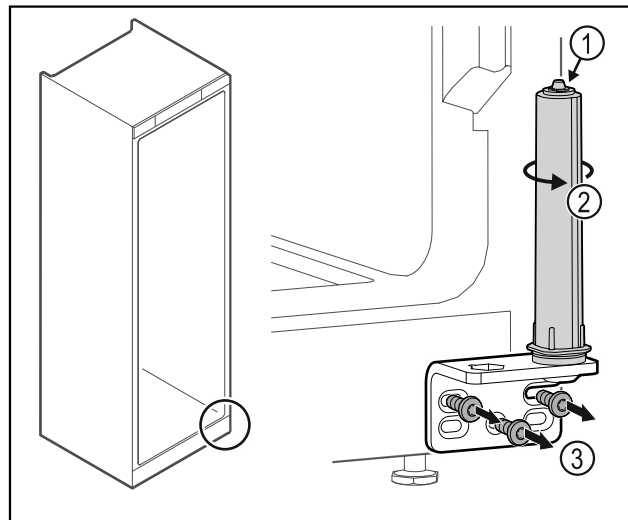


Fig. 39

- Rrotulloni sistemin e mbylljes Fig. 39 (2) derisa të kërcasë.
- Tendosi paraprake e sistemit të mbylljes lirohet.
- Lironi vidat e profilit të menteshës Fig. 39 (3).

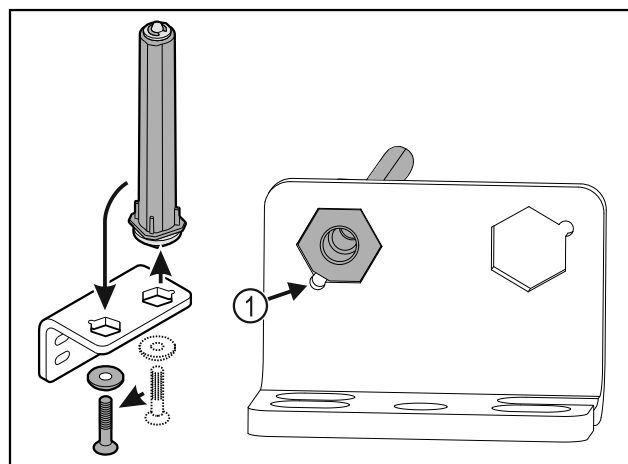


Fig. 40

- Ktheni sistemin e mbylljes së derës në profilin e menteshës në anën tjetër.
- Bëni kujdes që gjatë vendosjes, e prera e kokës së bulonit Fig. 40 (1) të jetë e drejtuar nga vrima e rrumbullakët.

-ose-

## Shënim

Renditja e gabuar e rondelave të rregullimit të lartësisë.

Shtrengimi i dados nuk është më i mundur mjaftueshëm.

- Rondela duhet të futet në pjesën e poshtme të sistemit të mbylljes.



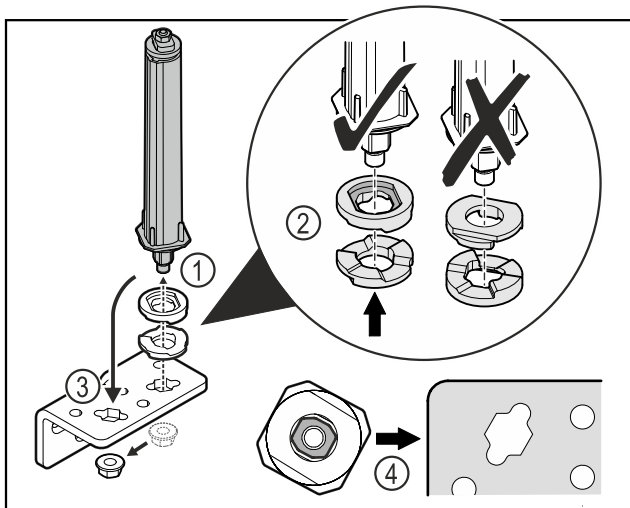


Fig. 41

- ▶ Lironi dadon dhe hiqni sistemin e mbylljes së derës Fig. 41 (1).
- ▶ Bëni kujdes për orientimin e saktë të rondelave të rregullimit të lartësisë Fig. 41 (2).
- ▶ Ktheni sistemin e mbylljes së derës në profilin e menteshës në anën tjetër dhe shtrëngojeni atë me dado Fig. 41 (3).
- ▶ Gjatë vendosjes, bëni kujdes për orientimin e saktë të sistemit të mbylljes së derës Fig. 41 (4).

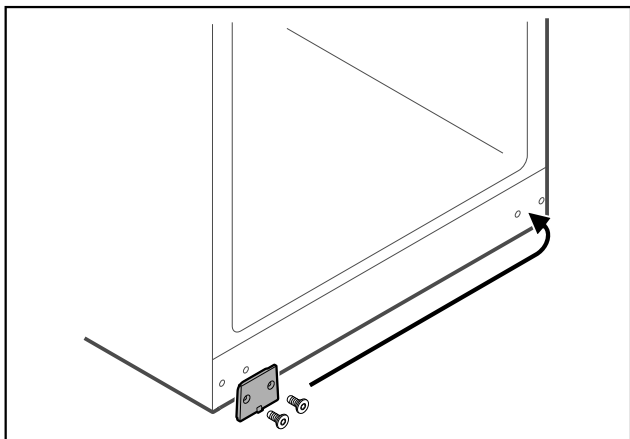


Fig. 42

- ▶ Kaloni pllakën mbuluese në anën tjetër.

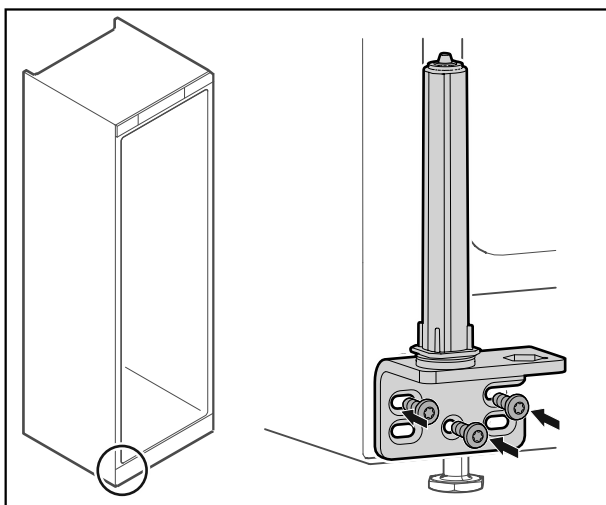


Fig. 43

- ▶ Mbërtheni profilin e menteshës në anën tjetër.

## Shënim

Nivelimi i saktë dhe tendosja paraprake janë të rëndësishme për funksionimin e sistemit të mbylljes.

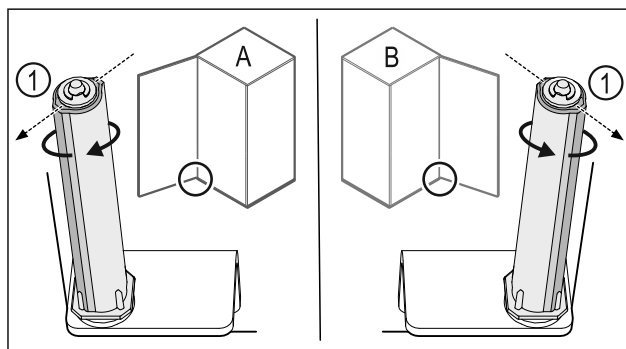


Fig. 44 Hapja majtas (A) / Hapja djathtas (B)

- ▶ Rrotulloni sistemin e mbylljes kundër rezistencës, derisa shufra e sistemit të mbylljes Fig. 44 (1) të jetë drejtuar nga jashtë.
- ▷ Sistemi i mbylljes qëndron vetë në këtë pozicion.
- ▷ Sistemi i mbylljes nivelohet dhe tendoset.

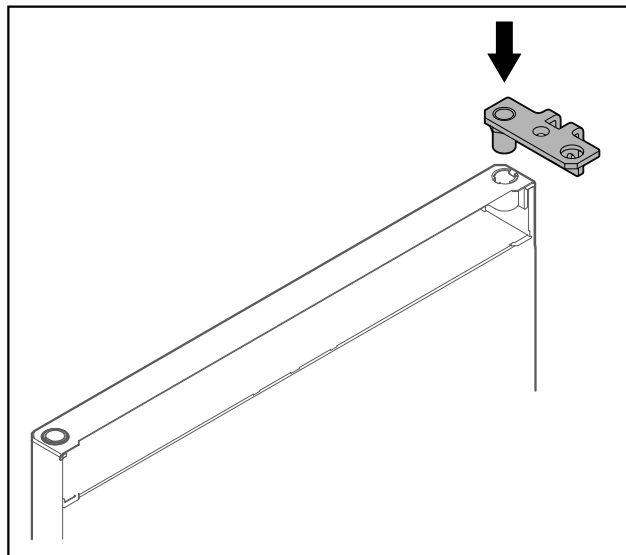


Fig. 45

- ▶ Vendosni profilin e menteshës te dera.

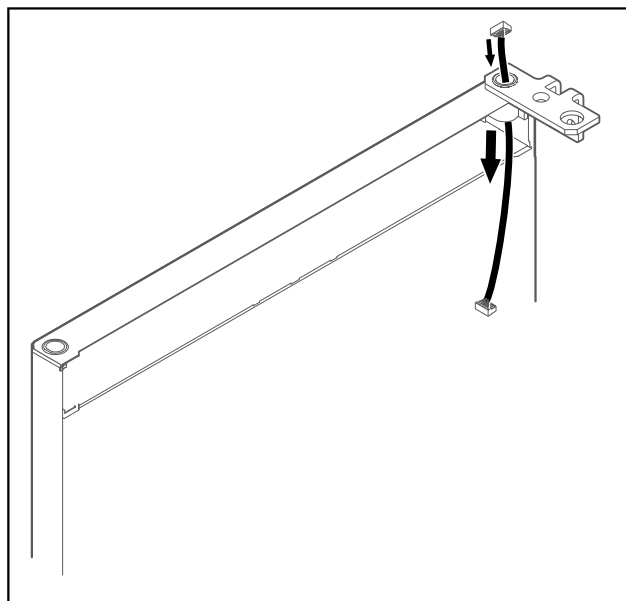


Fig. 46

- ▶ Kaloni përmes kabllon me kujdes.

# Vënia në punë

## KUJDES

Rrezik lëndimi nga përmbysja e derës!

- Mbajeni derën fort.

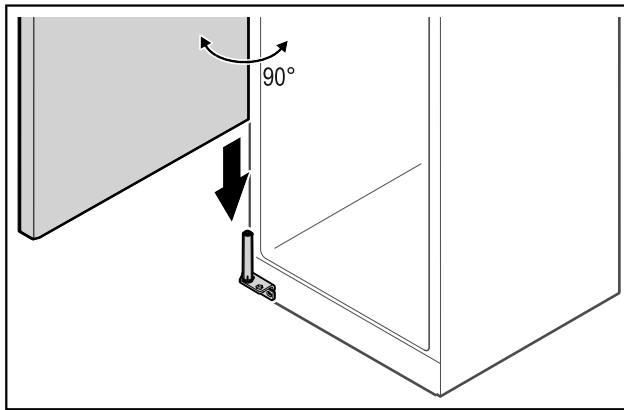


Fig. 47

- Ngrini lart derën nga bazamenti me një person tjetër.
- Vendosni derën me kujdes në pozicionin e hapur 90° mbi sistemin e mbylljes.

## KUJDES

Dëme materiale për shkak të montimit të gabuar!

- Mos e pickoni kabllon gjatë montimit të profilit të menteshës.

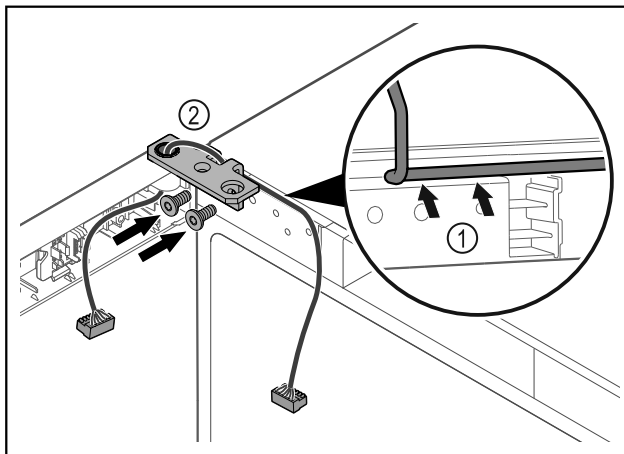


Fig. 48

- Kaloni kabllon përmes së prerës në profilin e menteshës dhe shtrijeni me kujdes Fig. 48 (1).
- Mbërtheni vidat e profilin të menteshës Fig. 48 (2).

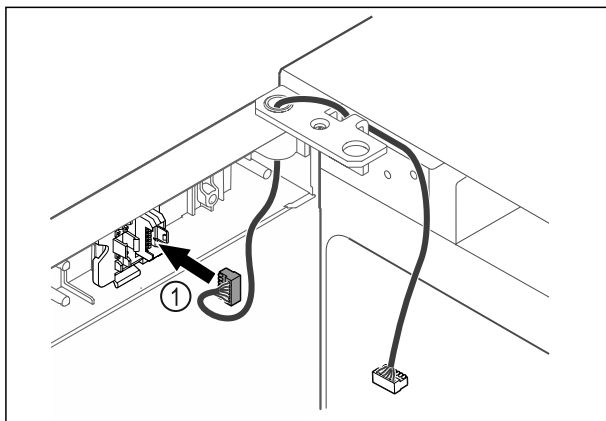


Fig. 49

- Futni spinën Fig. 49 (1) në mbajtësen e spinës.

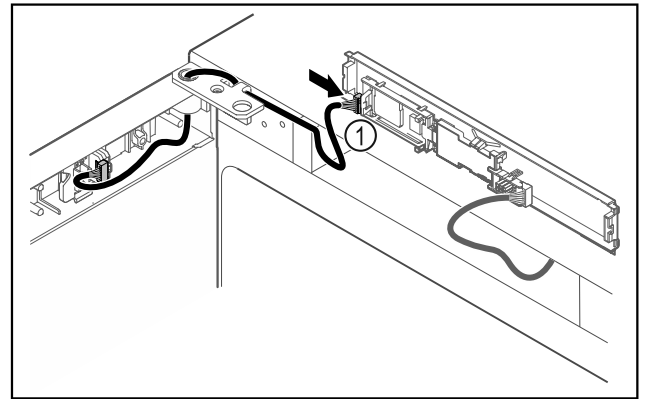


Fig. 50

- Lidhni spinën Fig. 50 (1) në qark.

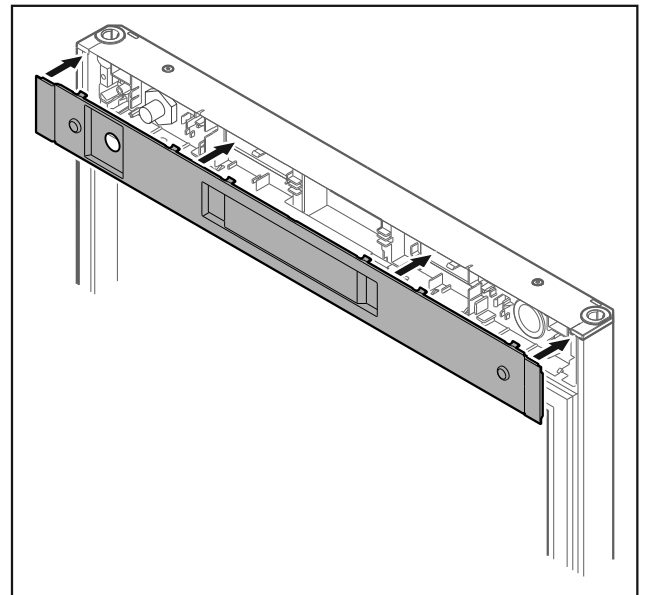


Fig. 51

- Vendosni kapakun mbulues.

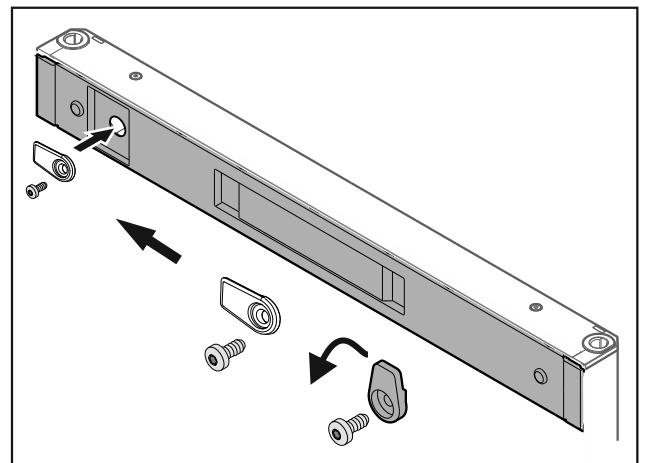


Fig. 52

- Mbërtheni vidat e grepit të mbylljes.

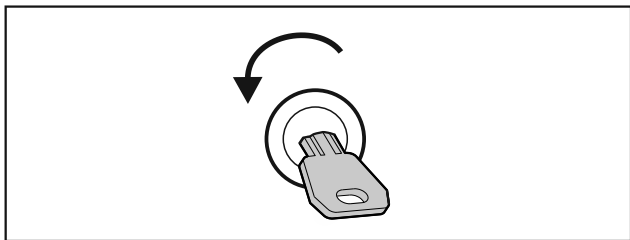


Fig. 53

- Shkyçni bravën e derës.

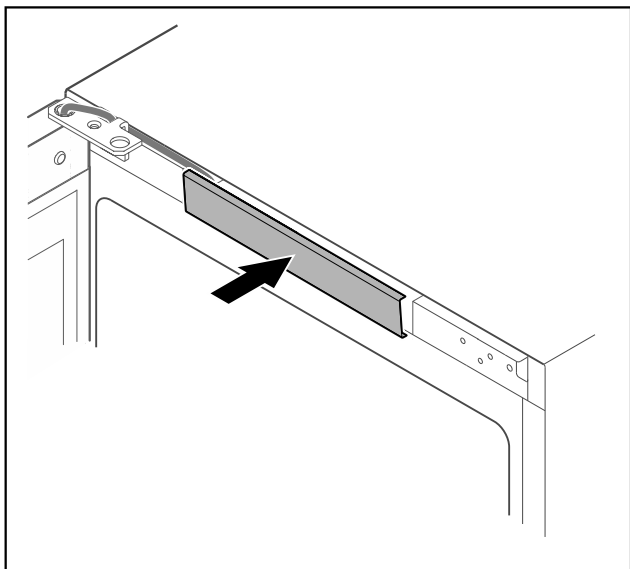


Fig. 54

- Mbërtheni në vend kapakun mbulues të mesit.

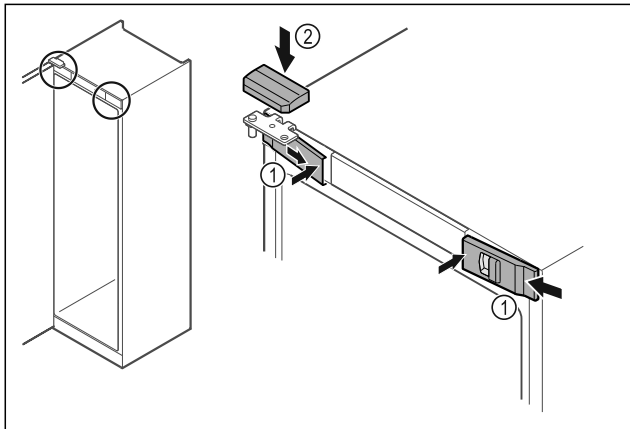


Fig. 55

- Futni nga anash kapakët mbulues të përparmë Fig. 55 (1) dhe mbërthejini nga brenda.
- Mbërtheni nga lart kapakun mbulues të sipërm Fig. 55 (2).
- Mbyllni derën.
- ▷ Krahu i hapjes së derës është ndërruar.

## 4.14 Nivelimi i derës

Nëse dera nuk është drejt, atëherë mund ta rregulloni derën në profilin e menteshës poshtë.

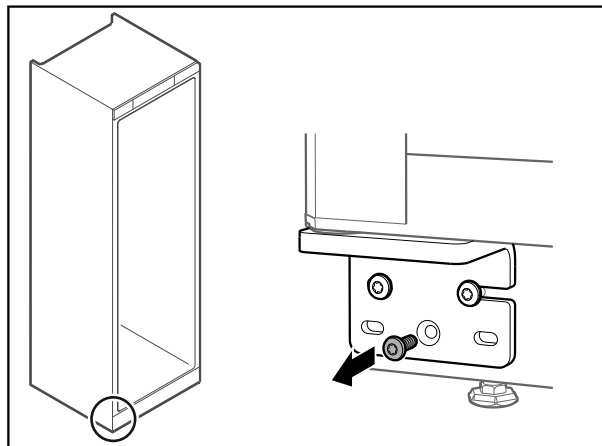


Fig. 56

- Hiqni vidën e mesit në profilin e menteshës poshtë.

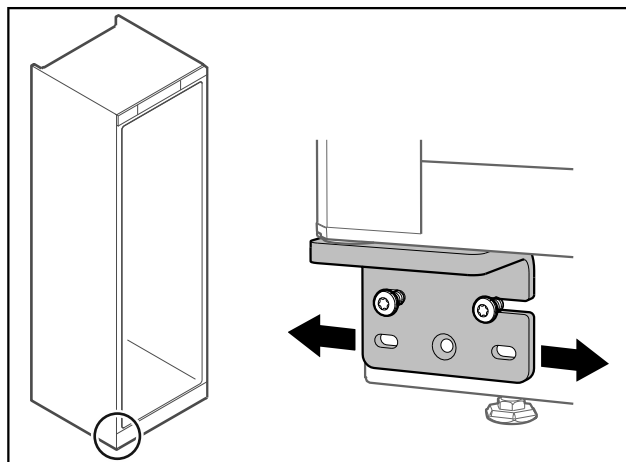


Fig. 57

- Lironi paksa të dyja vidat dhe zhvendoseni derën me profilin e menteshës nga e djathta ose nga e majta.
- Shtrengoni fort vidat deri në fund (vida e mesit nuk nevojitet më).
- ▷ Dera është niveluar drejt.

## 4.15 Lidhja e pajisjes

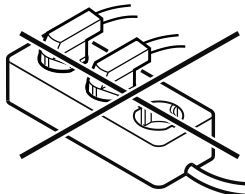


### PARALAJMËRIM

Rrezik zjarri nga lidhja e pasaktë!  
Djegje.

Dëmtime në pajisje.

- Mos përdorni kablo zgjatuese.
- Mos përdorni bashkues me shumë priza.



### KUJDES

Rrezik dëmtimi nga lidhja e pasaktë!

Dëmtime në pajisje.

- Mos e lidhni pajisjen në inverter të pavarur nga rrjeti, si për shembull në impiantet me energji diellore dhe gjeneratorët me benzinë.

# Ruajtja

## Shënim

Përdorni vetëm kordonin e lidhjes elektrike të ofruar me pajisjen.

Sigurohuni që janë përbushur kushtet e mëposhtme:

- Pajisja punon vetëm me **rrymë alternative**.
- Tensioni dhe frekuenca e lejuar është e stampuar në etiketën e parametrave. Pozicionin e etiketës së parametrave mund të mësoni në kapitullin Pasqyra e pajisjes. (shihni 1.2 Pasqyra e pajisjes dhe pjesëve)
- Priza elektrike është e tokëzuar dhe e siguruar nga ana elektrike në përputhje me rregullat.
- Rryma e veprimit e siguresës është midis 10 A dhe 16 A.
- Priza elektrike është lehtësisht e arritshme.
- ▶ Kontrolloni lidhjen elektrike.
- ▶ Futni spinën e pajisjes në pjesën e pasme të pajisjes. Sigurohuni për futjen në mënyrën e duhur.
- ▶ Lidhni spinën elektrike në linjën e furnizimit me energji elektrike.
- ▷ Ekranin kalon në simbolin Standby.

## 4.16 Ndezja e pajisjes (Vënia në punë herën e parë)

Sigurohuni që janë përbushur kushtet e mëposhtme:

- Pajisja është instaluar dhe është lidhur.
- Të gjithë shiritat ngjites, fletët ngjitesë dhe mbrojtëse, si dhe sigureset e transportit brenda dhe jashtë pajisjes janë hequr.



Fig. 58 Shembull ilustrues

Simboli Standby pulson derisa të përfundojë procesi i nisjes. Ekranin tregon simbolin Standby.

Nëse pajisja dërgohet me cilësimet nga fabrika, gjatë vënies në punë duhet që në fillim të zgjidhet gjuha e ekranit.

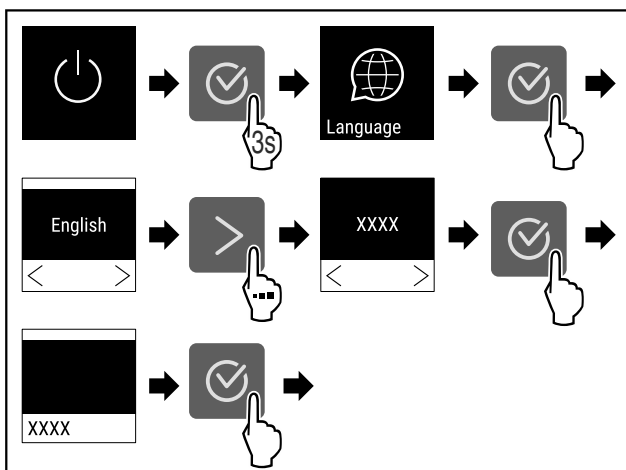


Fig. 59

- ▶ Kryeni hapat e veprimeve siç tregohet në figurë.

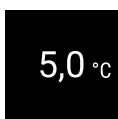


Fig. 60

- ▷ Pajisja ndizet kur në ekran shfaqet temperatura.
- ▷ Treguesi i temperaturës pulson derisa të arrihet temperatura e vendosur.

## 5 Ruajtja

### 5.1 Udhëzime për ruajtjen

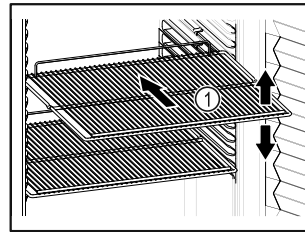


Fig. 61 Shembull ilustrues

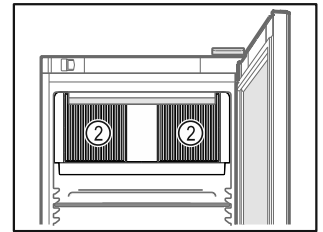


Fig. 62

Gjatë vendosjes në ruajtje mbani parasysh:

- Nëse raftet me rrjetë Fig. 61 (1) mund të zhvendosen, atëherë përshtatini sipas lartësisë.
- Mbani parasysh ngarkesën maksimale. (shihni 9.1 Të dhënat teknike)
- Mbusheni pajisjen pasi të jetë arritur temperatura e ruajtjes (respektimi i zinxhirit të ftohjes).
- Mbani të lira kanalet e ajrimit Fig. 62 (2) të ventilatorit të qarkullimit të ajrit në hapësirën e brendshme.
- Produktet për ftohje nuk duhet të prekin faqen e pasme.
- Mos ruani produkte për ftohje mbi ndaluesin e pasmë të rafteve me rrjetë.
- Ruani lëngjet në enë të mbyllura.
- Vendosni ushqimet për ftohje me distancë nga njëra-tjetra, me qëllim që ajri të mund të qarkullojë mirë.
- Produkti në ftohje nuk duhet të kalojë shenjat e raftit.



Kjo është e rëndësishme për një qarkullim pa probleme të ajrit dhe për shpërndarjen e njëtrajtshme të temperaturës në të gjithë hapësirën e brendshme.

- Mos ruani asnjë produkt për ftohje poshtë enës së ujit të shkrirjes.

## 6 Përdorimi

### 6.1 Elementët e komandimit dhe tregues

Ekranin mundëson një shikim të shpejtë të gjendjes aktuale të pajisjes, të temperaturës së vendosur, të gjendjes së funksioneve dhe të cilësimeve, si dhe të mesazheve të alarmit dhe të gabimeve.

Komandimi bëhet nëpërmjet shigjetave të navigimit dhe simbolit të konfirmimit.

Është e mundur që të aktivizohen ose të çaktivizohen funksione dhe të ndryshohen vlerat e cilësimeve.

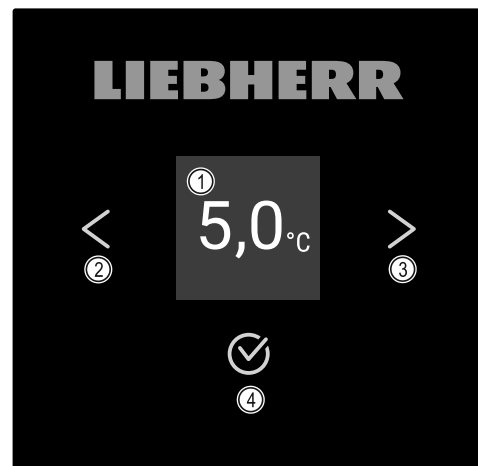


Fig. 63 Ekrani

- (1) Treguesi i statusit  
 (2) Shigjeta e navigimit prapa  
 (3) Shigjeta e navigimit përpara  
 (4) Konfirmimi

## 6.1.1 Treguesi i statusit

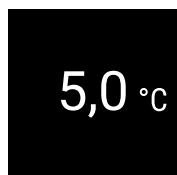


Fig. 64 Treguesi i statusit me temperaturën aktuale

Treguesi i statusit tregon temperaturën aktuale dhe është treguesi fillestar i rregullimeve. Që aty vijohet me navigimin në funksionet dhe cilësimet e tjera të pajisjes. Treguesi i statusit mund të paraqesë simbole treguese të ndryshme.

## 6.1.2 Simbolet treguese

Simbolet treguese janë informacion rreth gjendjes aktuale të pajisjes.

Simboli	Gjendja e pajisjes
	<b>Standby</b> Pajisja është fikur.
	<b>Simboli Standby që pulson</b> Pajisja është duke punuar.
	<b>Temperatura që pulson</b> Temperatura e synuar nuk është arritur akoma. Pajisja ftoh në temperaturën e vendosur.
	<b>Treguesi i temperaturës</b> Tregon temperaturën e brendshme aktuale
	<b>Shfaqja e alternuar e temperaturës/simbolit Defrost me vijë të bardhë</b> Pajisja është në shkrirje manuale
	<b>D në ekran</b> Pajisja është në DemoMode.
	<b>Kujtesa e mirëmbajtjes</b> Intervali kohor i përcaktuar është kapërcyer.
	<b>Memoria e mbushur e të dhënave</b> Memoria e të dhënave (999 orë) është plot. Nga ky moment, të dhënat më të vjetra zëvendësohen nga më të rejtat.

Simboli	Gjendja e pajisjes
	<b>Simbol që pulson</b> Një gabim është ende aktiv.
	<b>Simboli i gabimit</b> Pajisja është në gjendje defekti.
	<b>Vijë e bardhë poshtë</b> Nënmeny
	<b>Vijë e bardhë lart</b> Cilësim paraprak, rregullim aktiv ose vlerë aktive
	<b>Vijë që zgjatet</b> Mbani shtypur butonin për 3 sekonda, për ta aktivizuar cilësimin.
	<b>Vijë që shkurtohet</b> Mbani shtypur butonin për 3 sekonda, për ta çaktivizuar cilësimin.

Simbolet e treguesit të statusit

## 6.1.3 Sinjalet akustike

Një sinjal akustik tingëllon në rastet e mëposhtme:

- Kur konfirmohet një funksion ose një vlerë.
- Kur një funksion ose një vlerë nuk mund të aktivizohet ose të çaktivizohet.
- Sapo shfaqet një gabim.
- Në rastin e një mesazhi alarmi.

Tingujt e alarmeve mund të aktivizohen dhe të çaktivizohen në menynë Klienti.

## 6.2 Funksionet e pajisjes

### 6.2.1 Udhëzime për funksionet e pajisjes

Funksionet e pajisjes janë konfiguruar në mënyrë të tillë nga fabrika që pajisja juaj të jetë plotësisht funksionale.

Përpara se të ndryshoni, të aktivizoni ose të çaktivizoni funksionet e pajisjes, sigurohuni që janë përbushur kushtet e mëposhtme:

- Ju keni lexuar dhe keni kuptuar përshkrimet për mënyrën e funksionimit të ekranit. (shihni 3 Mënyra e funksionimit të ekranit Touch)
- Ju jeni familjarizuar me elementët e komandimit dhe elementët tregues të pajisjes suaj. (shihni 6.1 Elementët e komandimit dhe tregues)

### 6.2.2 Ndezja dhe fikja e pajisjes



Ky cilësim mundëson ndezjen dhe fikjen e të gjithë pajisjes.

#### Ndezja e pajisjes

**Kur DemoMode nuk është i aktivizuar:**

# Përdorimi

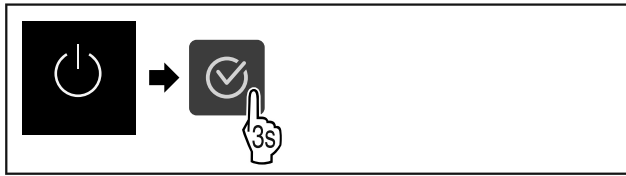


Fig. 65

► Kryeni hapat e veprimeve siç tregohet në figurë.

**Kur DemoMode është i aktivizuar:**

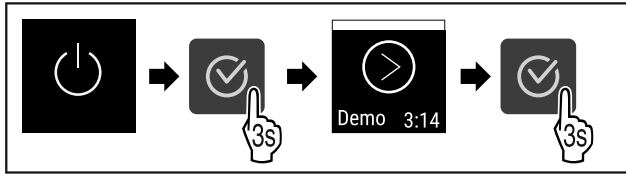


Fig. 66

► Kryeni hapat e veprimeve siç tregohet në figurë.

## Shënim

Çaktivizoni funksionin DemoMode përpara përfundimit të numërimit zbritës.

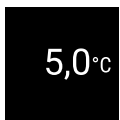


Fig. 67

▷ Treguesi i temperaturës shfaqet në ekran.

## Fikja e pajisjes



Fig. 68

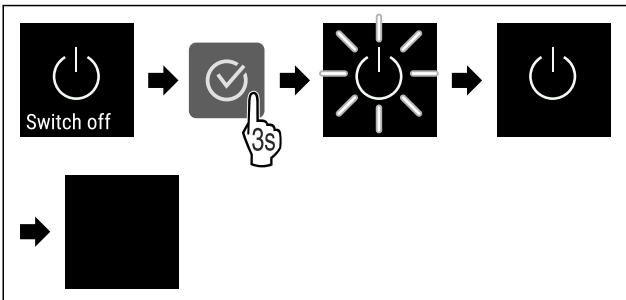


Fig. 69

► Kryeni hapat e veprimeve siç tregohet në figurë.

▷ Ekran tregon simbolin Standby.

▷ Ekran fiket pas rreth 10 minutave.

## 6.2.3 Temperatura



Temperatura varet nga faktorët e mëposhtëm:

- shpeshësia e hapjes së derës
- kohëzgjatja e hapjes së derës
- temperatura e dhomës në vendin e instalimit
- lloji, temperatura dhe sasia e ushqimit për ftohje

## Shënim

Në disa vende të hapësirës së brendshme temperatura e ajrit mund të jetë e ndryshme nga treguesi i temperaturës.

## Vendosja e temperaturës



Fig. 70

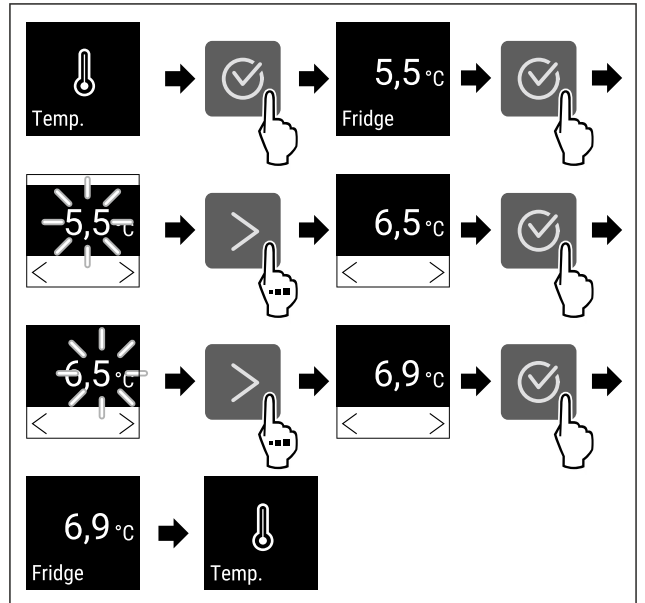


Fig. 71 Ndërrimi i temperaturës nga 5,5 °C në 6,9 °C

► Kryeni hapat e veprimeve siç tregohet në figurë.

▷ Temperatura vendoset.

## 6.2.4 Regjistrimi i temperaturave



Pajisja tregon temperaturën minimale dhe maksimale të hapësirës së brendshme. Regjistrimi i tyre fillon automatikisht pas ndezjes së pajisjes, me një interval prej një minute. Pasi të kenë kaluar 999 orë (rreth 40 ditë) shfaqet një udhëzim që tregon se memoria e të dhënave është plot. Pas kësaj, regjistrimi i temperaturave duhet rivendosur nga fillimi.

## Shënim

Rekomandohet që regjistrimi i temperaturave gjatë vënies në punë të pajisjes të rivendoset një herë nga fillimi **pas arritjes së temperaturës së vendosur**. Kjo e bën kuptimplotë vlerën e treguar të temperaturës maksimale.

## Shikimi i regjistrimit të temperaturave

Regjistrimi i temperaturave tregon kohëzgjatjen e regjistrimit dhe temperaturën minimale dhe maksimale të matur gjatë kësaj kohe.



Fig. 72



Fig. 73

▷ Shfaqet ekran i statusit me regjistrimet e temperaturave.

### Rivendosja e regjistrimit të temperaturave

Temperaturat minimale dhe maksimale të treguara mund të rivendosen në çdo kohë. Për këtë, vlerat e treguara fshihen dhe intervali i regjistrimit fillon nga e para.

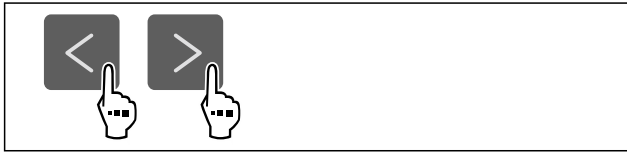


Fig. 74

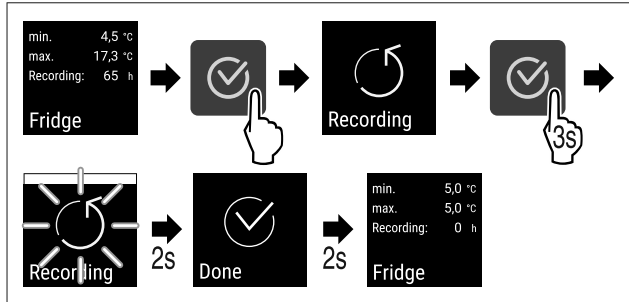


Fig. 75

- ▶ Kryeni hapat e veprimeve siç tregohet në figurë.
- ▷ Regjistrimi i temperaturave rivendoset nga fillimi.
- ▷ Intervali i regjistrimit fillon nga e para.

### 6.2.5 Siguria e aksesit në menynë Cilësimet



Ky cilësim mundëson sigurinë e aksesit në menynë Cilësimet nëpërmjet një kodi PIN me tre numra.

Përdorimi:

- Shmangni ndryshimin pa qëllim të cilësimeve dhe të funksioneve.
- Shmangni fikjen pa qëllim të pajisjes.
- Shmangni ndryshimin pa qëllim të temperaturës.

#### Aktivizimi i sigurisë së aksesit në menynë Cilësimet



Fig. 76

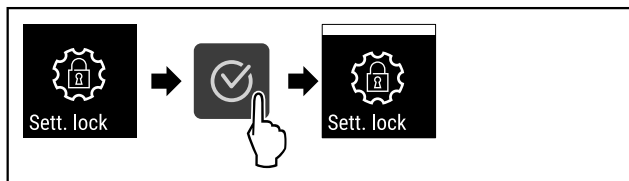


Fig. 77

- ▶ Kryeni hapat e veprimeve siç tregohet në figurë.
- ▷ Siguria e aksesit në menynë Cilësimet aktivizohet.

#### Ndryshimi i kodit PIN të sigurisë së aksesit në menynë Cilësimet

Shihni: (shihni 6.2.6 Kodet e aksesit)

#### Çaktivizimi i sigurisë së aksesit në menynë Cilësimet



Fig. 78

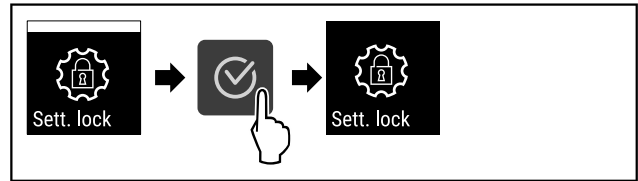


Fig. 79

- ▶ Kryeni hapat e veprimeve siç tregohet në figurë.
- ▷ Siguria e aksesit në menynë Cilësimet çaktivizohet.

#### Hapja e menysë së siguruar Cilësimet

Kur siguria e aksesit është aktive, nevojitet futja e kodit PIN për të hapur menynë Cilësimet.

Pas futjes së kodit të saktë PIN, menya Cilësimet qëndron e zhbllokuar për 20 minuta dhe gjithashtu ju ktheheni pas tek ekrani tregues i statusit.

#### Shënim

- ▶ Në shembullin në vijim përdoret kodi PIN: 1 1 1 i caktuar nga fabrika.

#### Siguria e aksesit në menynë Cilësimet duhet të jetë aktive.

- ▶ Shtypni shigjetën e navigimit aq herë derisa të shfaqet funksioni përkatës.

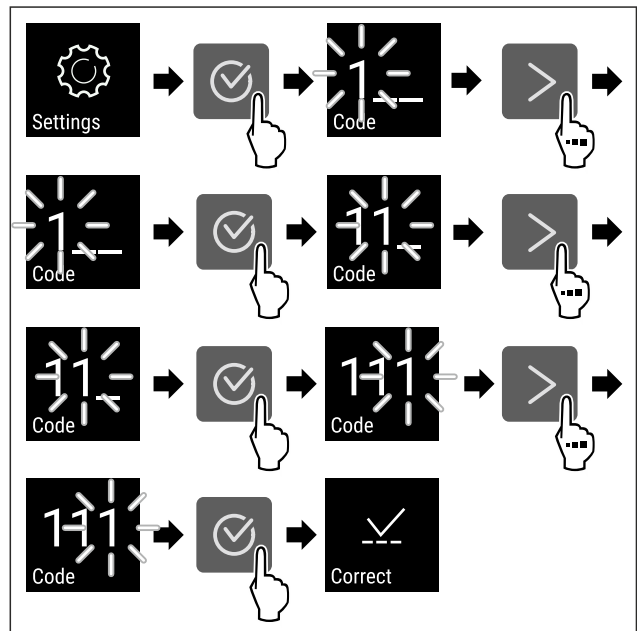


Fig. 80

- ▶ Kryeni hapat e veprimeve siç tregohet në figurë.
- ▷ Kodi PIN është i saktë.
- ▷ Menya Cilësimet hapet.

### 6.2.6 Kodet e aksesit

Janë të mundura konfigurime të ndryshme.

Përdorimi:

- Ndryshimi i kodit të cilësimeve.
- Rivendosja e kodit të cilësimeve.

#### Siguria e aksesit në menynë Cilësimet



#### Ndryshimi i kodit të cilësimeve

Ky cilësim mundëson ndryshimin e kodit të cilësimeve, për sigurinë e aksesit në menynë Cilësimet.





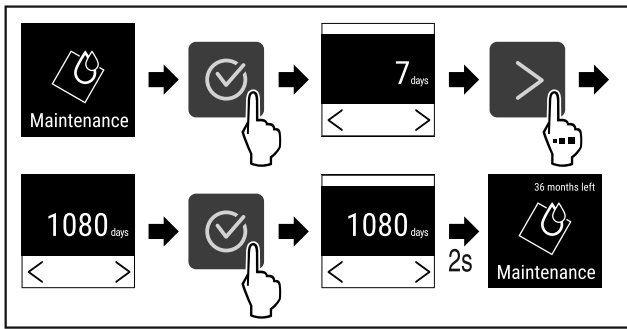


Fig. 86

- ▶ Kryeni hapat e veprimeve siç tregohet në figurë.
- ▷ Vendosja e intervalit kohor, deri në të cilin do të rikujtohet mirëmbajtja, do të vendoset.
- ▷ Do të shfaqet koha e mbetur.

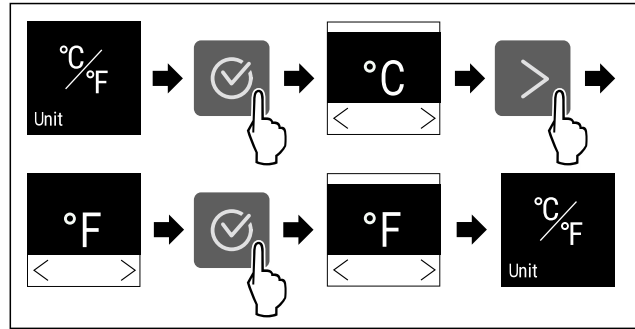


Fig. 90 Shembull ilustrues: Ndërrimi nga gradë Celsius në gradë Fahrenheit.

- ▶ Kryeni hapat e veprimeve siç tregohet në figurë.
- ▷ Njësia e temperaturës do të vendoset.

### 6.2.8 Gjuha



Me këtë cilësim vendoset gjuha e afishimit në ekran.

#### Vendosja e gjuhës



Fig. 87

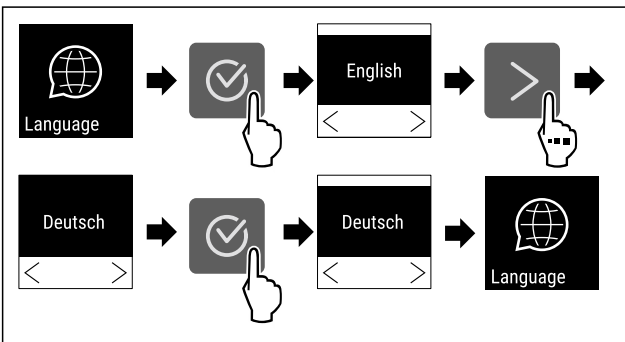


Fig. 88

- ▶ Kryeni hapat e veprimeve siç tregohet në figurë.
- ▷ Gjuha e zgjedhur do të vendoset.

### 6.2.9 Njësia e temperaturës



Me këtë funksion ju vendosni njësinë e temperaturës. Ju mund të vendosni gradë Celsius ose gradë Fahrenheit si njësi të temperaturës.

#### Vendosja e njësisë së temperaturës

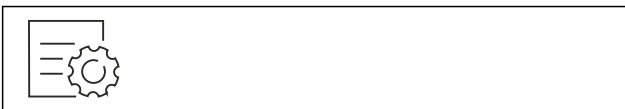


Fig. 89

### 6.2.10 Niveli i dritës së ekranit



Me këtë funksion ju rregulloni në mënyrë graduale nivelin e dritës së ekranit.

Ju mund të vendosni nivelet e mëposhtme të dritës:

- 40 %
- 60 %
- 80 %
- 100% (Cilësimi i paracaktuar)

#### Vendosja e nivelit të dritës

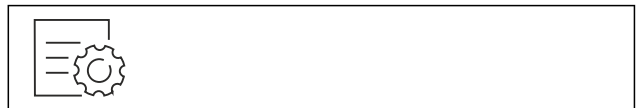


Fig. 91

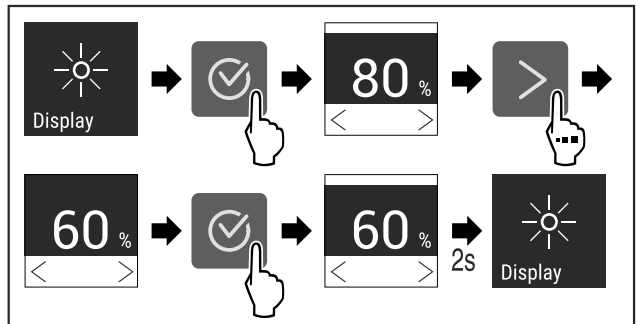


Fig. 92 Shembull ilustrues: Ndërrimi nga 80% në 60%.

- ▶ Kryeni hapat e veprimeve siç tregohet në figurë.
- ▷ Niveli i dritës do të vendoset.

### 6.2.11 Alarm Sound



Ky funksion mundëson aktivizimin dhe çaktivizimin e të gjithë tingujve të alarmit, si për shembull, të alarmit të derës.

#### Aktivizimi i Alarm Sound



Fig. 93

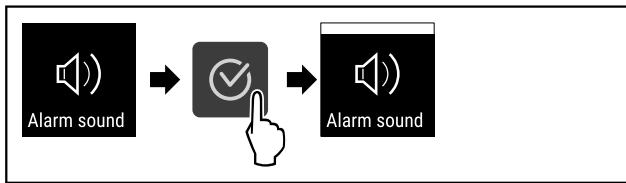


Fig. 94

- Kryeni hapat e veprimeve siç tregohet në figurë.
- ▷ Alarm Sound është aktivizuar.

## Çaktivizimi i Alarm Sound



Fig. 95

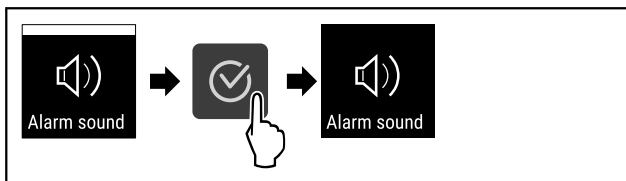


Fig. 96

- Kryeni hapat e veprimeve siç tregohet në figurë.
- ▷ Alarm Sound çaktivizohet.



## 6.2.12 Key Sound

Ky funksion mundëson aktivizimin dhe çaktivizimin e të gjithë tingujve të konfirmimit dhe të Startsound.

### Aktivizimi i Key Sound



Fig. 97

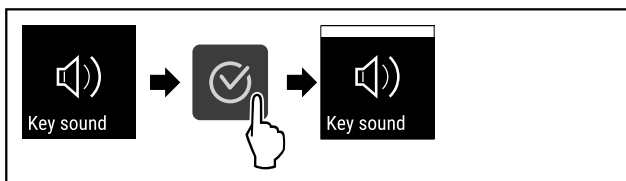


Fig. 98

- Kryeni hapat e veprimeve siç tregohet në figurë.
- ▷ Key Sound është aktivizuar.

### Çaktivizimi i Key Sound



Fig. 99

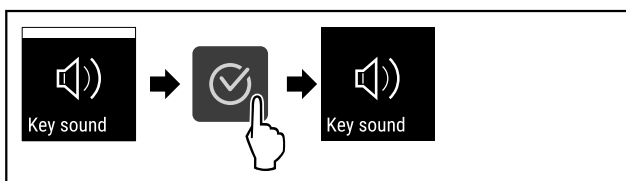


Fig. 100

- Kryeni hapat e veprimeve siç tregohet në figurë.
- ▷ Key Sound çaktivizohet.

## 6.2.13 Lidhja e WLAN



### Shënim

Liebherr SmartMonitoring Dashboard nuk ofrohet në të gjitha shtetet. Kontrolloni disponueshmërinë e tij përmes kodit QR, duke futur modelin tuaj.

### Shënim

Përdorimi i Liebherr SmartMonitoring Dashboard te <https://smartmonitoring.liebherr.com> kërkon si parakusht instalimin e një moduli SmartModule dhe një llogari tregtare te MyLiebherr. Gjatë vënies në punë online, ju mund të identifikoheni direkt me të dhënat tuaja ekzistuese të regjistrimit ose të regjistroheshi nga e para dhe të krijoni një llogari të firmës.

Ky cilësim vendos një lidhje pa kablo/me valë midis pajisjes dhe internetit. Lidhja komandohet nëpërmjet modulit SmartModule. Pajisja mund të lidhet nëpërmjet [Liebherr SmartMonitoring Dashboard](#) që bazohet te shfletuesit, dhe përmes kësaj të përdoren opsione të zgjeruara dhe mundësi individuale për komandimin, administrimin dhe monitorimin.

### Shënim

Aksesorët mund t'i blini te kujdesi për klientin (shihni 9.3 Shërbimi për klientin) dhe në dyqanin Liebherr-Hausgeräte në adresën e interneti [home.liebherr.com/shop/de/deu/zubehor.html](http://home.liebherr.com/shop/de/deu/zubehor.html).

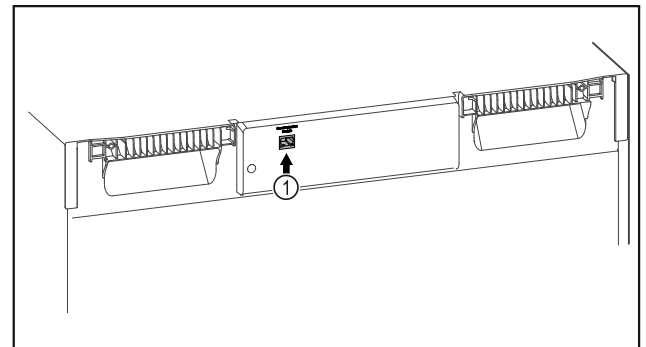


Fig. 101

Sigurohuni që janë përmbushur kushtet e mëposhtme:

- Moduli SmartModule Fig. 101 (1) është vendosur.

### Realizimi i lidhjes

Vënien në punë dhe konfigurimin e SmartModule mund ta bëni online nëpërmjet [Liebherr SmartMonitoring Dashboard](#) në pajisjen tuaj celulare të pajisur me internet.

Te [Liebherr SmartMonitoring Dashboard](#) gjeni gjithashtu informacione për integrimin e mëvonshëm të modulit SmartModule.



Fig. 102

- Hapni [Liebherr SmartMonitoring Dashboard](#) (shihni Fig. 102).

Në frigoriferin ftohës ose ngrirës:

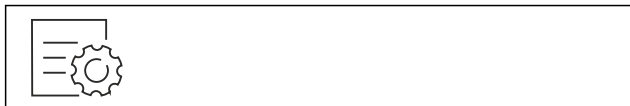


Fig. 103

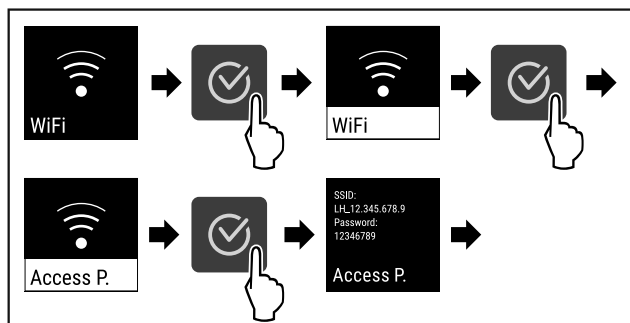


Fig. 104

- ▶ Kryeni hapat e veprimeve siç tregohet në figurë.
- ▶ Vazhdoni procesin e konfigurimit në pajisjen celulare me internet: [Liebherr SmartMonitoring Dashboard](#)

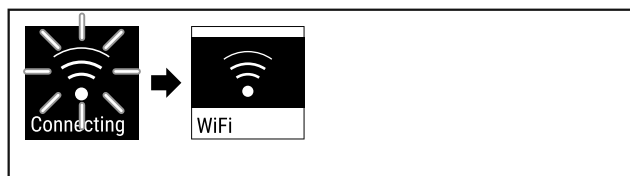


Fig. 105

- ▶ Lidhja do të vendoset.
- ▷ Shfaqet WiFi connecting. Simboli pulson.
- ▶ Ndizni udhëzimet te [Liebherr SmartMonitoring Dashboard](#).
- ▷ Lidhja është vendosur.

**Shkëputja e lidhjes**

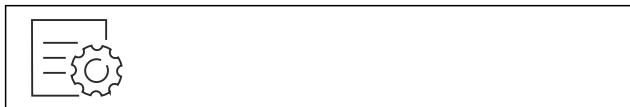


Fig. 106

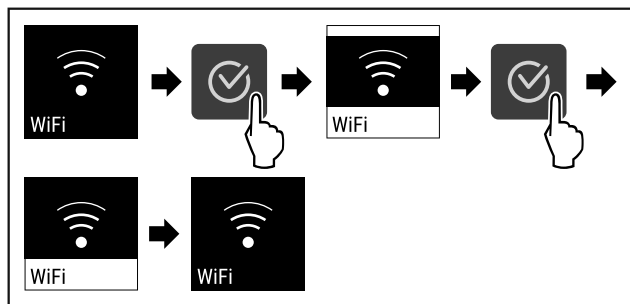


Fig. 107

- ▶ Kryeni hapat e veprimeve siç tregohet në figurë.
- ▷ Lidhja është shkëputur.

**Rivendosja e lidhjes**

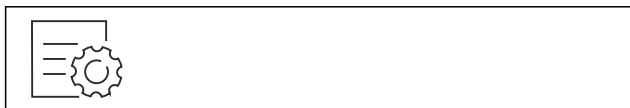


Fig. 108

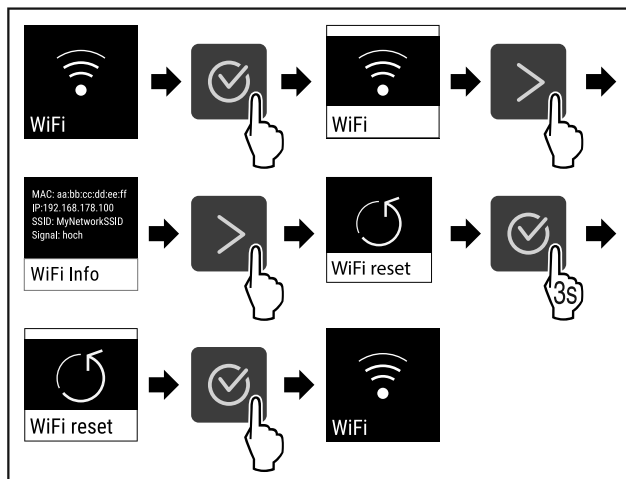


Fig. 109

- ▶ Kryeni hapat e veprimeve siç tregohet në figurë.
- ▷ Cilësimet e WiFi rikthehen në gjendjen e dërgimit të pajisjes.

**6.2.14 Lidhja e LAN**



**Shënim**

Liebherr SmartMonitoring Dashboard nuk ofrohet në të gjitha shtetet. Kontrolloni disponueshmërinë e tij përmes kodit QR, duke futur modelin tuaj.

**Shënim**

Përdorimi i Liebherr SmartMonitoring Dashboard te <https://smartmonitoring.liebherr.com> kërkon si parakusht instalimin e një moduli SmartModule dhe një llogari tregtare te MyLiebherr. Gjatë vënies në punë online, ju mund të identifikoheni direkt me të dhënat tuaja ekzistuese të regjistrimit ose të regjistroheni nga e para dhe të krijoni një llogari të firmës.

Ky cilësim vendos një lidhje me kablo midis pajisjes dhe internetit. Lidhja komandohet nëpërmjet modulit SmartModule. Pajisja mund të lidhet nëpërmjet [Liebherr SmartMonitoring Dashboard](#) që bazohet te shfletuesit, dhe përmes kësaj të përdoren opsione të zgjeruara dhe mundësi individuale për komandimin, administrimin dhe monitorimin.

**Shënim**

Aksesorët mund t'i blini te kujdesi për klientin (shihni 9.3 Shërbimi për klientin) dhe në dyqanin Liebherr-Hausgeräte në adresën e interneti [home.liebherr.com/shop/de/deu/zubehor.html](http://home.liebherr.com/shop/de/deu/zubehor.html).

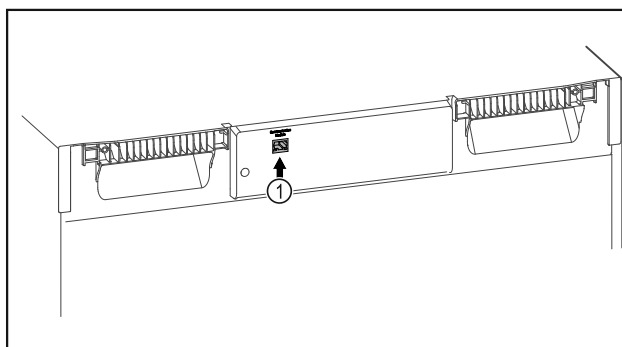


Fig. 110

Sigurohuni që janë përmbushur kushtet e mëposhtme:

- Moduli SmartModule Fig. 110 (1) është vendosur.
- Kablloja e rrjetit lokal është lidhur.

# Përdorimi

## Realizimi i lidhjes

Vënien në punë dhe konfigurimin e SmartModule mund ta bëni online nëpërmjet [Liebherr SmartMonitoring Dashboard](#) në pajisjen tuaj celulare të pajisur me internet.

Te [Liebherr SmartMonitoring Dashboard](#) gjeni gjithashtu informacione për integrimin e mëvonshëm të modulit SmartModule.



Fig. 111

- ▶ Hapni [Liebherr SmartMonitoring Dashboard](#) (shihni Fig. 111).

Në frigoriferin ftohës ose ngrirës:

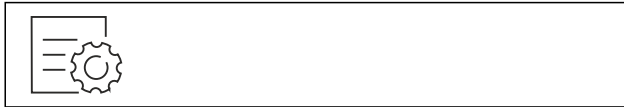


Fig. 112

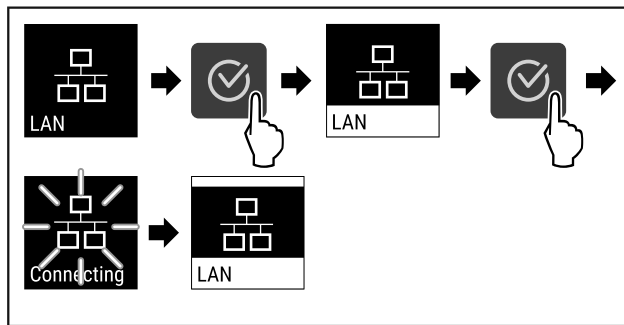


Fig. 113

- ▶ Kryeni hapat e veprimeve siç tregohet në figurë.
- ▷ Lidhja po vendoset: Shfaqet LAN connecting. Simboli pulson.
- ▶ Ndizni udhëzimet te [Liebherr SmartMonitoring Dashboard](#).
- ▷ Lidhja është vendosur.

## Shkëputja e lidhjes



Fig. 114

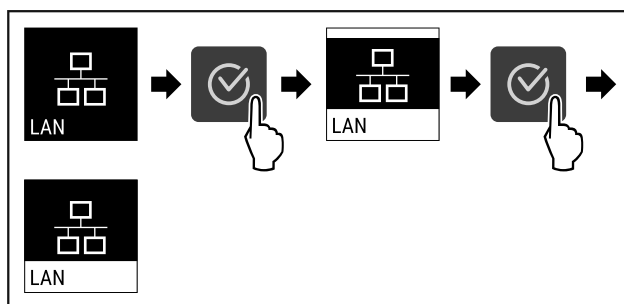


Fig. 115

- ▶ Kryeni hapat e veprimeve siç tregohet në figurë.
- ▷ Lidhja është shkëputur.

## 6.2.15 Informacioni i pajisjes



Me këtë funksion ju shikoni emrin e modelit, indeksin, numrin e serisë dhe numrin e shërbimit të pajisjes suaj. Informacionet e pajisjes ju nevojiten kur kontaktoni me shërbimin për klientin. (shihni 9.3 Shërbimi për klientin)

Me këtë funksion hapni gjithashtu menyën e zgjeruar. (shihni 3 Mënyra e funksionimit të ekranit Touch)

### Shikimi i informacioneve të pajisjes



Fig. 116



Fig. 117

- ▶ Kryeni hapat e veprimeve siç tregohet në figurë.
- ▷ Ekran tregon informacionet e pajisjes.

## 6.2.16 Orët e punës



Kjo pamje e ekranit tregon orët e punës së pajisjes.

### Shikimi i orëve të punës

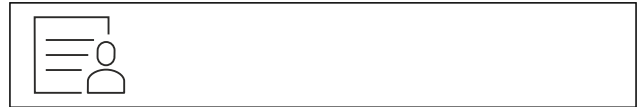


Fig. 118



Fig. 119

- ▷ Shfaqen orët e punës.

## 6.2.17 Software



Me këtë funksion ju shikoni versionin e softuerit të pajisjes suaj.

### Shikimi i versionit të softuerit



Fig. 120



Fig. 121

- ▶ Kryeni hapat e veprimeve siç tregohet në figurë.
- ▷ Ekрани tregon versionin e softuerit.

## 6.2.18 Shkrija



Në funksionim normal pajisja shkrin automatikisht.

Përdorimi:

- Kur në hapësirën e brendshme ndodh një formim më i madh i akullit, funksioni i shkrijes automatike mund të nisët manualisht.

### Nisja manuale e shkrijes automatike



Fig. 122

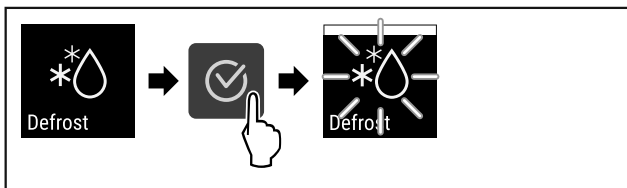


Fig. 123

- ▶ Kryeni hapat e veprimeve siç tregohet në figurë.
- ▷ Shkrija automatike është nisur. Pas përfundimit të shkrijes, pajisja kalon sërish automatikisht në funksionim normal.

### Shënim

Nëse pas disa niseve të shkrijes automatike ka gjithmonë ende akull në brendësi të pajisjes, shkrijeni pajisjen në mënyrë manuale. (shihni 8.2 Shkrija e pajisjes)

### Anulimi i shkrijes së nisur manualisht



Fig. 124

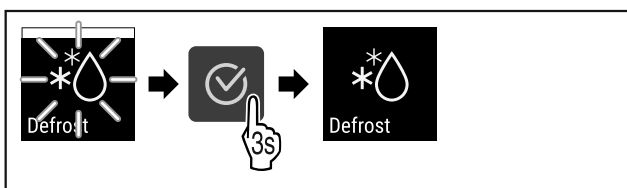


Fig. 125

- ▶ Kryeni hapat e veprimeve siç tregohet në figurë.
- ▷ Shkrija e nisur manualisht ndërpritet. Pajisja kalon sërish automatikisht në funksionim normal.

### Informacioni i shkrijes



Me këtë cilësim përshtatet shfaqja gjatë një shkrijeje automatike.

Në dispozicion janë variantet e shfaqjes më poshtë:

- **Def 1:** Treguesi i temperaturës nuk freskohet dhe tregon temperaturën e fundit që nga nisja e shkrijes automatike.

- **Def 2:** Shënimi „Shkrija automatike“ do të shfaqet në ekranin e statusit. Treguesi i temperaturës freskohet vazhdimisht dhe tregon temperaturën aktuale.
- **Def 3:** Shënimi „Shkrija automatike“ do të shfaqet në ekranin e statusit. Treguesi i temperaturës nuk freskohet dhe tregon temperaturën e fundit që nga nisja e shkrijes automatike.
- **Def 4:** Shënimi „Shkrija automatike“ do të shfaqet në ekranin e statusit. Treguesi i temperaturës nuk freskohet dhe tregon temperaturën e fundit që nga nisja e shkrijes automatike.

Defrosting

Fig. 126 Shënimi „Shkrija automatike“



Fig. 127

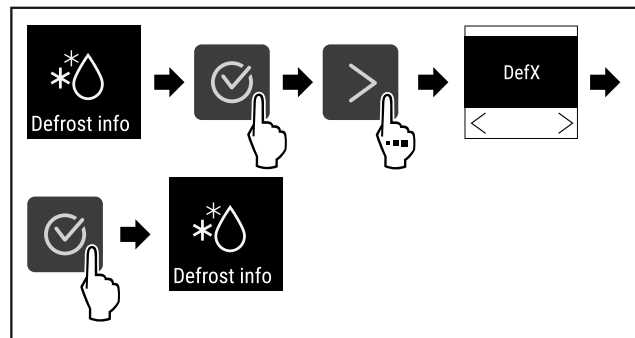


Fig. 128

- ▶ Kryeni hapat e veprimeve siç tregohet në figurë.
- ▷ Do të zgjidhet varianti i shfaqjes që dëshironi.

## 6.2.19 Kalibrimi i sensorit



Kalibrimi i sensorit shërben për të krahasuar diferencat midis temperaturës që tregohet dhe temperaturës reale ekzistuese në pajisje.

Diapazoni i vendosjes: +/- 3 Kelvin në hapa 0,1 Kelvin.

### Kalibrimi i sensorit

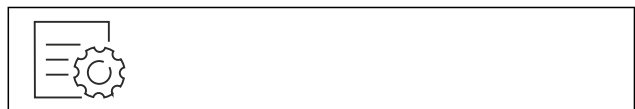


Fig. 129

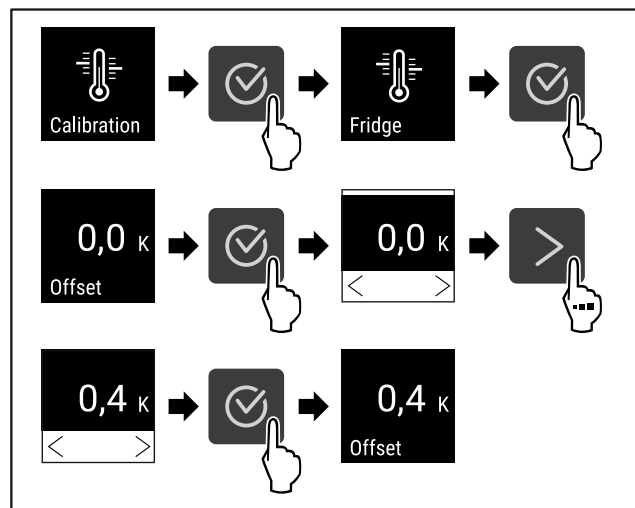


Fig. 130

# Përdorimi

- Kryeni hapat e veprimeve siç tregohet në figurë.
- ▷ Sensori kalibrohet.

## Shënim

Temperatura e kalibruar tregohet në ekran brenda dy orëve.

### 6.2.20 Alarmi i temperaturës



Alarmi i temperaturës aktivizohet menjëherë sapo temperatura e hapësirës së brendshme devijon nga diapazoni i caktuar i temperaturave dhe koha e mundshme e vendosur për vonesën ka kaluar.

Mund të vendosen vlerat e mëposhtme:

- Kufiri i poshtëm i temperaturës në hapa 0,1 °C
- Kufiri i sipërm i temperaturës në hapa 0,1 °C
- Koha e vonesës së alarmit nga 0 deri në 60 minuta (rregullimi „0“ nënkupton që nuk ka përsëritje të alarmit në relenë e alarmit.)
- Frekuenca e përsëritjes së alarmit nga 0 deri në 30 minuta

#### Vendosja e alarmit të temperaturës



Fig. 131



Fig. 132

- Kryeni hapat e veprimeve siç tregohet në figurë.



Fig. 133

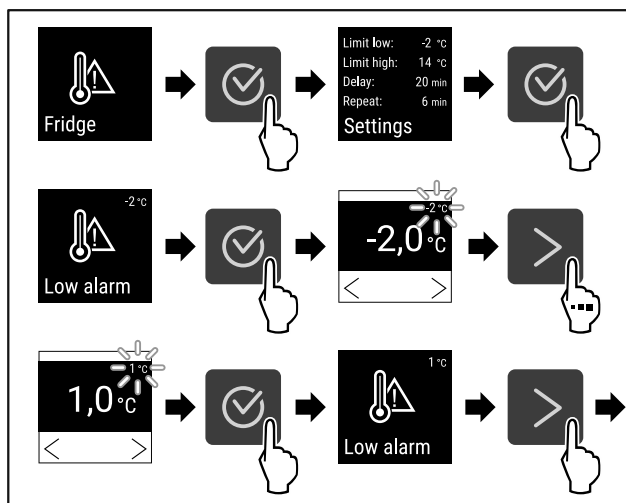


Fig. 134

- Kryeni hapat e veprimeve siç tregohet në figurë.
- ▷ Kufiri i poshtëm i temperaturës do të vendoset.

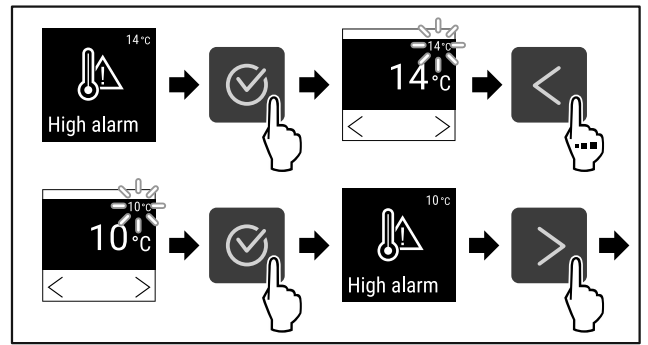


Fig. 135

- Kryeni hapat e veprimeve siç tregohet në figurë.
- ▷ Kufiri i sipërm i temperaturës do të vendoset.

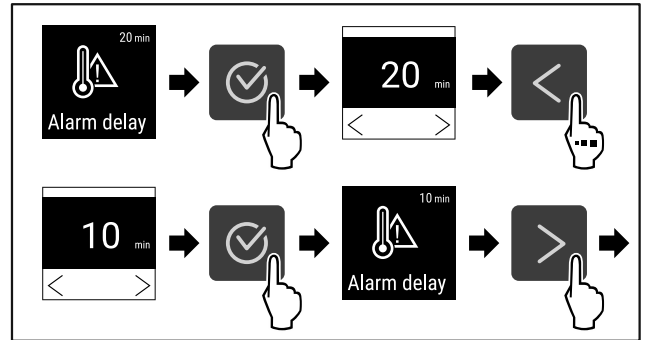


Fig. 136

- Kryeni hapat e veprimeve siç tregohet në figurë.
- ▷ Koha e vonesës së alarmit do të vendoset.

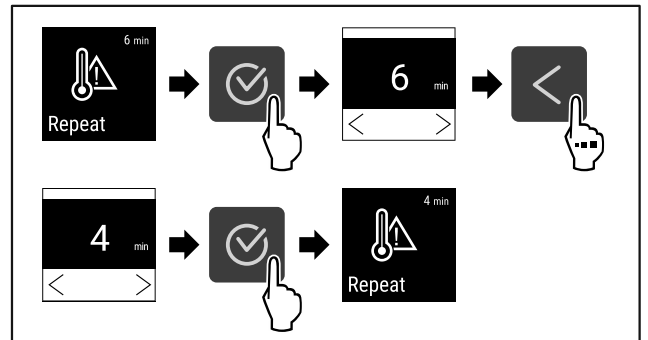


Fig. 137

- Kryeni hapat e veprimeve siç tregohet në figurë.
- ▷ Intervali i përsëritjes së alarmit do të vendoset.
- ▷ Alarmi i temperaturës do të vendoset.

#### Shikimi i vlerave të vendosura të alarmit të temperaturës

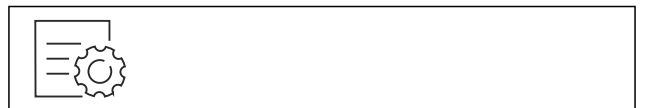


Fig. 138

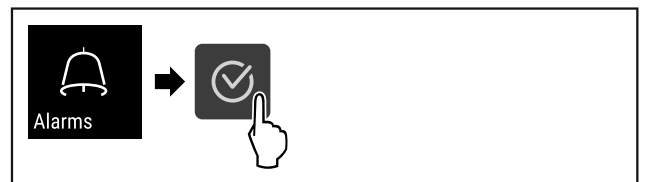


Fig. 139

- Kryeni hapat e veprimeve siç tregohet në figurë.

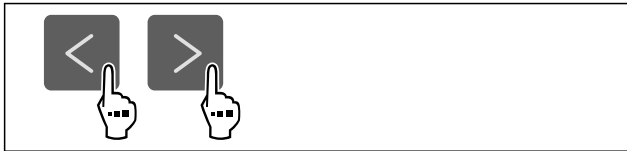


Fig. 140

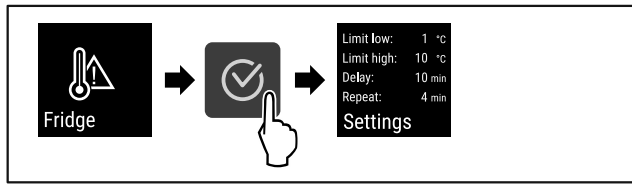


Fig. 141

- ▶ Kryeni hapat e veprimeve siç tregohet në figurë.
- ▷ Do të shfaqen vlerat e vendosura të alarmit të temperaturës.

### 6.2.21 Alarmi i derës



Me këtë funksion ju aktivizoni ose çaktivizoni alarmin e derës. Alarmi i derës bie kur dera mbahet hapur shumë gjatë. Në gjendjen e dërgimit, alarmi i derës është i aktivizuar. Ju mund të vendoseni sesa gjatë lejohet të qëndrojë hapur dera, derisa të bjerë alarmi i derës.

Ju mund të vendosni vlerat e mëposhtme:

- 15 sekonda
- 30 sekonda
- 60 sekonda
- 90 sekonda
- 120 sekonda
- 150 sekonda
- 180 sekonda
- Fikur

#### Vendosja e alarmit të derës



Fig. 142

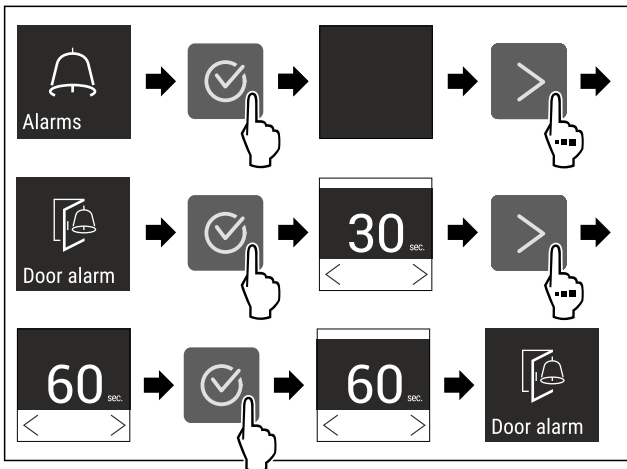


Fig. 144 Shembull ilustrues: Ndërrimi i alarmit të derës nga 30 sekonda në 60 sekonda.

- ▶ Kryeni hapat e veprimeve siç tregohet në figurë.
- ▷ Alarmi i derës vendoset.

### Çaktivizimi i alarmit të derës



Fig. 145

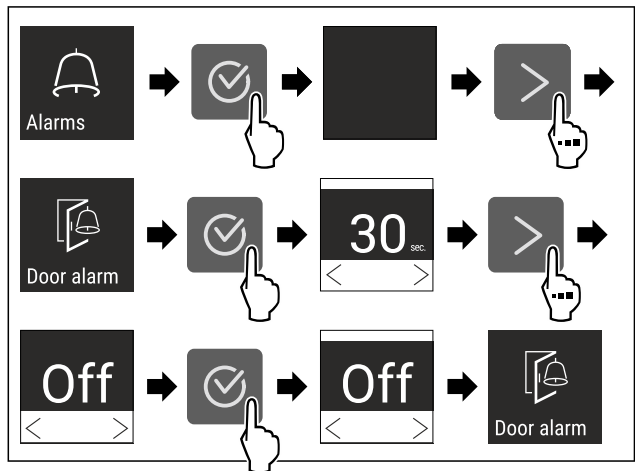


Fig. 146

- ▶ Kryeni hapat e veprimeve siç tregohet në figurë.
- ▷ Alarmi i derës çaktivizohet.

### 6.2.22 Simulimi i alarmeve



Ky cilësim mundëson një simulim të ndryshimit të temperaturës në pajisje, për të verifikuar funksionimin e pajisjeve të mundshme të lidhura të sigurisë.

#### Nisja e simulimit të alarmeve



Fig. 147

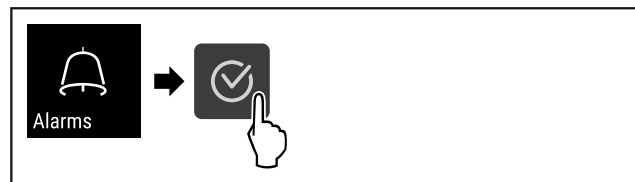


Fig. 148

- ▶ Kryeni hapat e veprimeve siç tregohet në figurë.

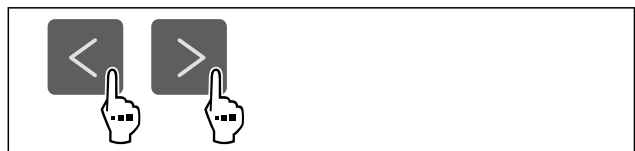


Fig. 149

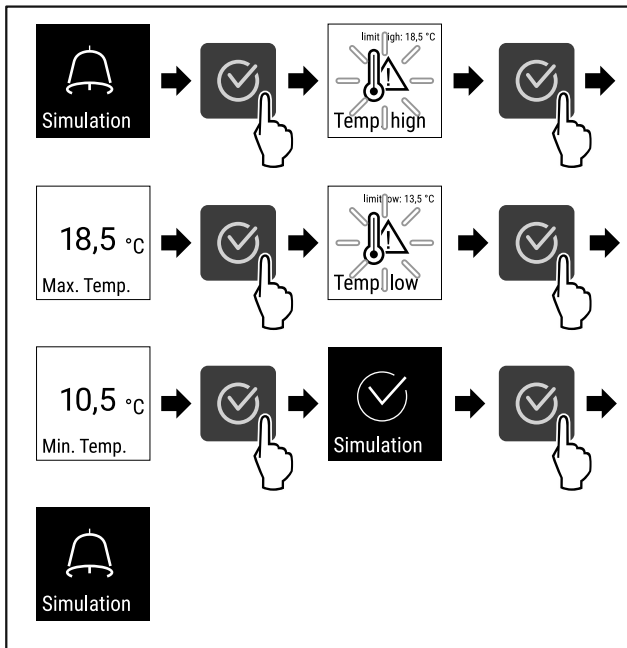


Fig. 150

- ▶ Kryeni hapat e veprimeve siç tregohet në figurë.
- ▷ Simulimi do të ekzekutohet.
- ▷ Pajisjet e lidhura të sigurisë duhet të veprojnë.



## 6.2.23 Releja e alarmit

Ky cilësim mundëson përcjelljen e një ose të disa alarmeve te një marrës i jashtëm i alarmeve, i cili është i lidhur në pajisje.

Cilësimet që mund të zgjidhen janë ato më poshtë:

- Lloji i alarmit:
  - Alarmi i derës
  - Alarmi i temperaturës
  - Alarmi i derës dhe alarmi i temperaturës
  - Të gjitha
- Konfirmimi:
  - **Po:** Alarmi përfundohet në pajisje dhe në marrësin e jashtëm të lidhur.
  - **Jo:** Alarmi konfirmohet/pranohet në pajisje dhe ai mbetet aktiv në marrës, derisa gabimi të jetë eliminuar.
- Përditësimi (i dukshëm vetëm kur te konfirmimi zgjidhet „Po“):
  - **Po:** Alarmi përsëritet.
    - Alarmi i temperaturës** në varësi të kohës së vendosur (shihni 6.2.20 Alarmi i temperaturës ) (Nëse koha e vonesës së alarmit është e vendosur në „0“, atëherë, as në relenë e alarmit nuk ndodh asnjë përsëritje e alarmit.)
    - Alarmi i derës** pas 1 ose 4 minutash \* (shihni 6.2.21 Alarmi i derës )
  - **Jo:** Alarmi konfirmohet/pranohet përgjithmonë.

## Aktivizimi i rele së alarmit



Fig. 151

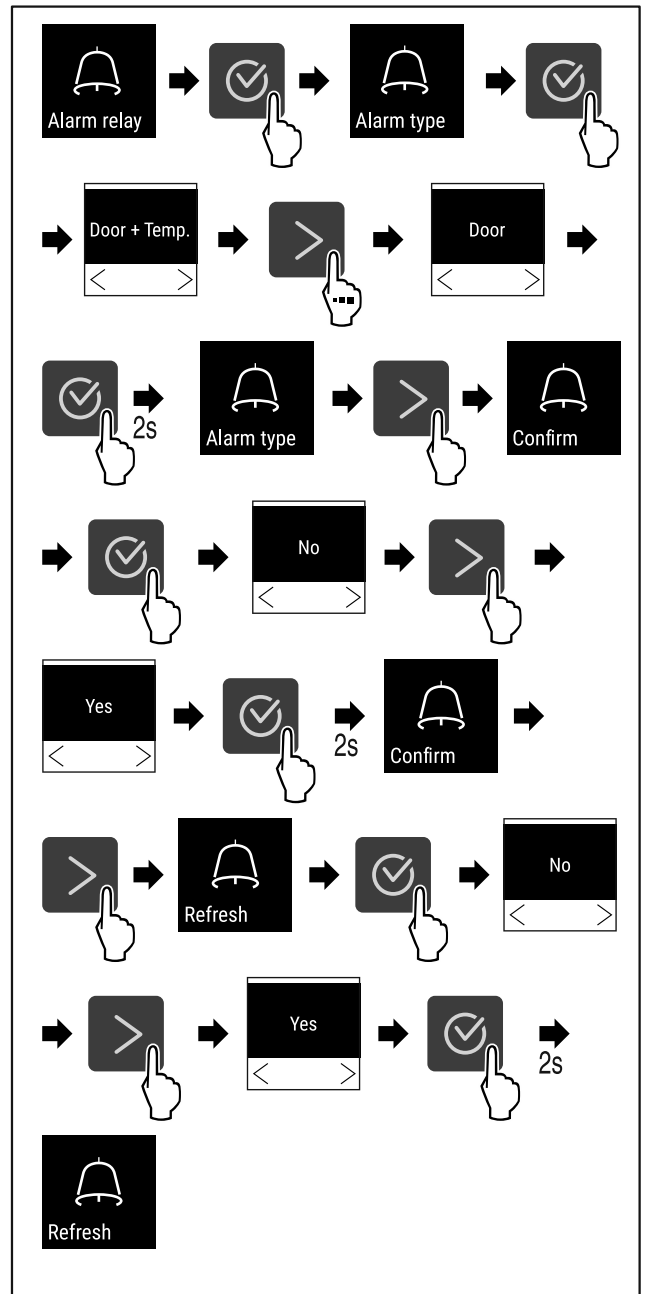


Fig. 152

- ▶ Kryeni hapat e veprimeve siç tregohet në figurë.
- ▷ Releja e alarmit do të vendoset.



## 6.2.24 Modaliteti i demonstrimit

Modaliteti i demonstrimit është një funksion i veçantë për shitësit, që të mund të prezantojnë funksionet e pajisjes. Nëse e aktivizoni modalitetin e demonstrimit, atëherë të gjitha funksionet teknike të ftohjes çaktivizohen.

Nëse kur ndizni pajisjen shfaqet një "D" tek treguesi i statusit, kjo tregon se modaliteti i demonstrimit është aktivizuar më parë.

Nëse e aktivizoni modalitetin e demonstrimit dhe pastaj e çaktivizoni përsëri, pajisja rikthehet në cilësimet e fabrikës. (shihni 6.2.25 Rikthimi në cilësimet nga fabrika )



## Aktivizimi i modalitetit të demonstrimit



Fig. 153

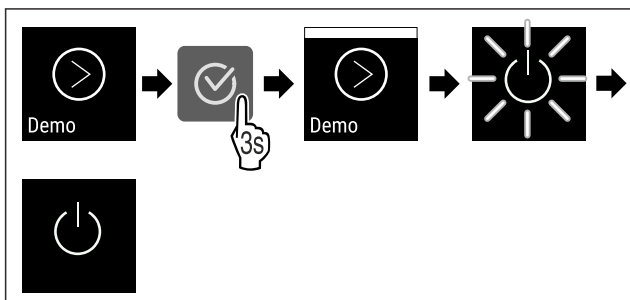


Fig. 154

- ▶ Kryeni hapat e veprimeve siç tregohet në figurë.
- ▷ Modaliteti i demonstrimit aktivizohet.
- ▷ Pajisja është fikur.
- ▶ Ndizni pajisjen. (shihni 4.16 Ndezja e pajisjes (Vënia në punë herën e parë))
- ▷ Tek treguesi i statusit shfaqet "D".

## Çaktivizimi i modalitetit të demonstrimit



Fig. 155

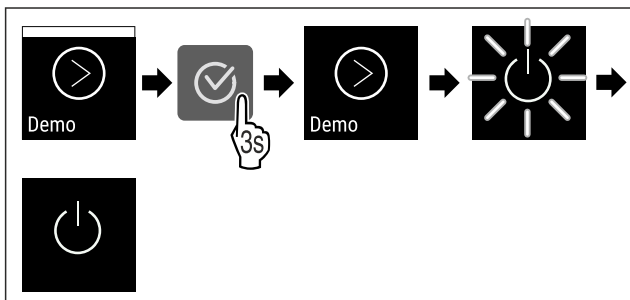


Fig. 156

- ▶ Kryeni hapat e veprimeve siç tregohet në figurë.

- ▷ Modaliteti i demonstrimit çaktivizohet.
- ▷ Pajisja është fikur.
- ▶ Ndizni pajisjen. (shihni 4.16 Ndezja e pajisjes (Vënia në punë herën e parë))
- ▷ Pajisja rikthehet në cilësimet nga fabrika.

## 6.2.25 Rikthimi në cilësimet nga fabrika



Me këtë funksion ju i ktheni në cilësimet nga fabrika të gjitha rregullimet. Të gjitha rregullimet që keni kryer deri në atë moment, do të rikthehen në cilësimin e tyre fillestar.

### Ekzekutimi i rikthimit në gjendjen fillestare

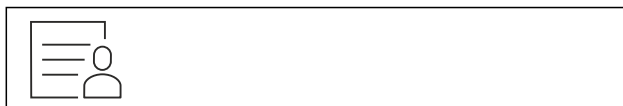


Fig. 157

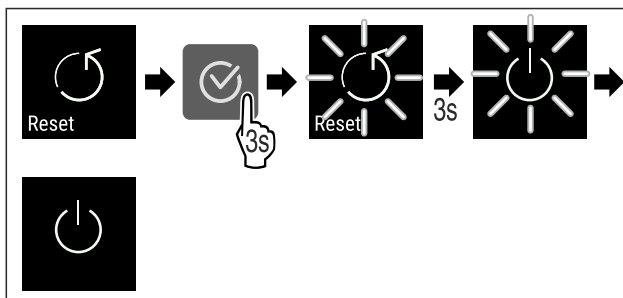


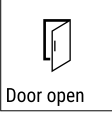

Fig. 158

- ▶ Kryeni hapat e veprimeve siç tregohet në figurë.
- ▷ Pajisja rikthehet në gjendjen fillestare.
- ▷ Pajisja fiket.
- ▶ Rindizni pajisjen. (shihni 4.16 Ndezja e pajisjes (Vënia në punë herën e parë))

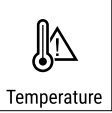


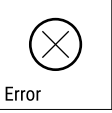



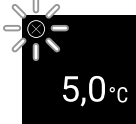



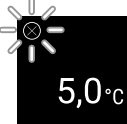
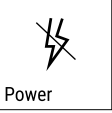


## 6.3 Mesazhet






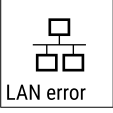

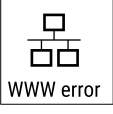

### 6.3.1 Paralajmërimet

Paralajmërimet shfaqen në mënyrë akustike nëpërmjet një tingulli sinjalizues dhe në mënyrë vizuale nëpërmjet një simboli në ekran. Tingulli sinjalizues forcohet dhe bëhet më i lartë derisa mesazhi të konfirmohet.

Mesazhi	Shkaku	Zgjidhja
 <p>Door open</p> <p><b>Dera e hapur</b></p>	<p>Mesazhi shfaqet kur dera mbahet hapur shumë gjatë.</p>	<p>Mbyllni derën.</p> <p>Shtypni butonin e konfirmimit.</p> <p>Alarmi do të përfundojë.</p> <p><b>Shënim</b></p> <p>Koha se deri kur do të shfaqet mesazhi mund të konfigurohet (shihni 6.2.21 Alarmi i derës ).</p> 



# Përdorimi



Mesazhi	Shkaku	Zgjidhja
 <p>Temperature</p> <p><b>Alarmi i temperaturës</b></p>	<p>Mesazhi shfaqet kur temperatura nuk përputhet me temperaturën e vendosur. Shkaku për diferencën e temperaturës mund të jetë:</p> <ul style="list-style-type: none"> <li>- Futja e ushqimit të ngrohtë për ftohje.</li> <li>- Gjatë sistemimit dhe heqjes së produkteve në ftohje, brenda ka qarkulluar shumë ajër i ngrohtë nga dhoma.</li> <li>- Është ndërprerë energjia elektrike për kohë të gjatë.</li> </ul>	<p>Shtypni butonin e konfirmimit. Tregohet temperatura më e ngrohtë.</p>  <p>Shtypni butonin e konfirmimit. Temperatura aktuale pulson dhe treguesi shfaqet në mënyrë të alternuar me simbolin e alarmit të temperaturës derisa të arrihet temperatura e vendosur.</p>  <p>Kontrolloni cilësinë e ushqimit për ftohje.</p>
 <p>Error</p> <p><b>Gabim</b></p>	<p>Pajisja ka pësuar defekt, ka një gabim të pajisjes ose një pjesë e pajisjes shfaq një defekt.</p>	<p>Kaloni ushqimet për ftohje në pajisje tjetër.</p>  <p>Shtypni butonin e konfirmimit. Do të shfaqet kodi i gabimit.</p>  <p>Shtypni butonin e konfirmimit. Nëse ka, shfaqet edhe kodi tjetër i gabimit.</p>  <p><b>ose</b></p> <p>Shfaqet ekrani i statusit me simbolin e gabimit që pulson.</p>  <p>Shtypja e butonave të navigimit tregon përsëri kodin(et) e gabimit.</p> <p>Mbani shënim kodin(et) e gabimeve dhe kontaktoni shërbimin për klientin.</p>
	<p>Mesazhi tregon që modaliteti i mbrojtjes ndaj ngrirjes është aktiv (për shembull për shkak të hapjeve të shpeshta të derës ose të mbushjes me produkte).</p>	<p>Shtypni butonin e konfirmimit. <b>FRZ.PROT</b> do të shfaqet.</p>   <p>Shtypni butonin e konfirmimit. Shfaqet ekrani i statusit me simbolin e gabimit që pulson</p>   <p>Shtypja e butonave të navigimit tregon përsëri kodin e gabimit.</p> <p>Pas disa orësh pajisja kalon vetë në modalitetin e funksionimit normal dhe mesazhi fshihet. Nëse mesazhi shfaqet në mënyrë të përsëritur dhe ai nuk lidhet me shkaqet e njohura, atëherë kontaktoni me shërbimin për klientin. (shihni 9.3 Shërbimi për klientin)</p>
 <p>Power</p> <p><b>Shkëputje e energjisë elektrike</b></p>	<p>Mesazhi shfaqet pas ndërprerjes së furnizimit me energji elektrike, nëse temperatura kur rikthehet energjia elektrike është mbi kufirin e alarmit.</p>	<p>Shtypni butonin e konfirmimit. Shfaqet temperatura më e ngrohtë dhe numri i ndërprerjeve të energjisë elektrike.</p>  <p>Shtypni butonin e konfirmimit. Alarmi do të përfundojë dhe do të shfaqet temperatura aktuale.</p>  <p>Kontrolloni cilësinë e ushqimit për ftohje.</p>

Mesazhi	Shkaku	Zgjidhja
 <p>Defrost error</p> <p><b>Gabim i Defrost</b></p>	Shkrirja automatike nuk po funksionon pa probleme. 5 ciklet e fundit të shkrirjes kanë rezultuar jo të suksesshëm.	<p>Shtypni butonin e konfirmimit. Alarmi do të përfundojë.</p>  <p>Kontaktoni me shërbimin për klientin (shihni 9.3 Shërbimi për klientin) .</p>
 <p>WiFi error</p> <p><b>Gabimi i WLAN</b></p>	Lidhja WLAN është shkëputur.	<p>Kontrolloni lidhjen. Shtypni butonin e konfirmimit. Alarmi do të përfundojë.</p> 
 <p>WWW error</p> <p><b>Gabim WWW i WLAN</b></p>	Mesazhi shfaqet kur nuk ka asnjë lidhje me internetin nëpërmjet WLAN.	<p>Kontrolloni lidhjen. Shtypni butonin e konfirmimit. Alarmi do të përfundojë.</p> 
 <p>LAN error</p> <p><b>Gabim i LAN</b></p>	Lidhja LAN është shkëputur.	<p>Kontrolloni lidhjen dhe kabllon e rrjetit. Shtypni butonin e konfirmimit. Alarmi do të përfundojë.</p> 
 <p>WWW error</p> <p><b>Gabim WWW i LAN</b></p>	Mesazhi shfaqet kur nuk ka asnjë lidhje me internetin nëpërmjet rrjetit LAN.	<p>Kontrolloni lidhjen. Shtypni butonin e konfirmimit. Alarmi do të përfundojë.</p> 

### 6.3.2 Kujtesat

Kujtesat shfaqen atëherë kur nevojitet që të bëhet diçka. Ato shfaqen në mënyrë akustike nëpërmjet një tingulli sinjalizues dhe në mënyrë vizuale nëpërmjet një simboli në ekran. Eliminimi i mesazhit bëhet nëpërmjet shtypjes së butonit të konfirmimit.

Mesazhi	Shkaku	Zgjidhja
 <p>Maintenance</p> <p><b>Kujtesa e mirëmbajtjes</b></p>	Mesazhi shfaqet kur kapërcehet koha në kohëmatësin e intervalit të caktuar të mirëmbajtjes.	 <p>Shtypni butonin e konfirmimit. Alarmi do të përfundojë.</p> <p><b>Shënim</b></p> <p>Intervali i mirëmbajtjes mund të konfigurohet (shihni 6.2.7 Kujtesa e intervalit të mirëmbajtjes) .</p>

Mesazhi	Shkaku	Zgjidhja
 <p><b>Kujtesa e regjistrimit</b></p>	<p>Mesazhi shfaqet kur memoria e regjistrimit të temperaturës është plot (999 orë).</p>	 <p>Shtypni butonin e konfirmimit. Alarmi do të përfundojë. Të dhënat më të vjetra zëvendësohen nga më të rejat. <b>Shënim</b> Regjistrimi i temperaturës mund të rivendoset nga fillimi (shihni 6.2.4 Regjistrimi i temperaturave).</p>

## 7 Pajisjet

### 7.1 Brava e sigurisë

Brava në derën e pajisjes është e pajisur me një mekanizëm sigurie.

#### 7.1.1 Bllokimi i pajisjes

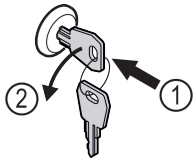


Fig. 159

- ▶ Shtyni çelësin brenda.
- ▶ Rrotulloni çelësin me 90° në drejtimin kundërorar.
- ▷ Pajisja mbyllet.

#### 7.1.2 Zhblllokimi i pajisjes

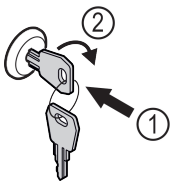


Fig. 160

- ▶ Shtyni çelësin brenda Fig. 160 (1).
- ▶ Rrotulloni çelësin me 90° në drejtimin orar Fig. 160 (2).
- ▷ Pajisja hapet.

### 7.2 Sensorët

Pajisja mund të plotësohet me sensorët e mëposhtëm për monitorimin e temperaturës:

- Sensori i sigurisë i termostatit
- Sensori C

#### 7.2.1 Sensori i sigurisë i termostatit

Sensori i sigurisë i termostatit monitoron uljen e temperaturës dhe në këtë mënyrë mbron nga temperaturat shumë të thella (Freeze Protect). Nëse temperatura ulet nën vlerën e pragut, pajisja rregullon temperaturën automatikisht. Shfaqet mesazhi i gabimit FRZ. PROT (Freeze Protect) (shihni 6.3 Mesazhet).

#### Shënim

Mos e mbuloni sensorin e termostatit të sigurisë.

#### 7.2.2 Sensori C (sensori i kontrollit)

Sensori C është i instaluar në mënyrë të përhershme dhe rregullon temperaturën e brendshme të pajisjes. Nëse nevojitet, sensori C mund të kalibrohet. (shihni 6.2.19 Kalibrimi i sensorit)

### 7.3 Ndërfaqet e lidhjes

Në anën e pasme të pajisjes ekzistojnë mundësi të ndryshme për lidhjen e saj.

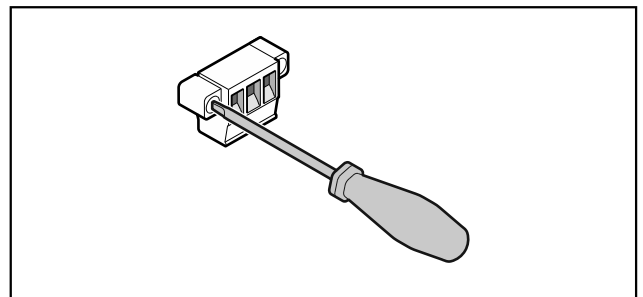


Fig. 161

#### Shënim

Fishat e lidhjes janë të siguruara me vida. Që të mund të hiqni fishat, lironi vidat majtas dhe djathtas.

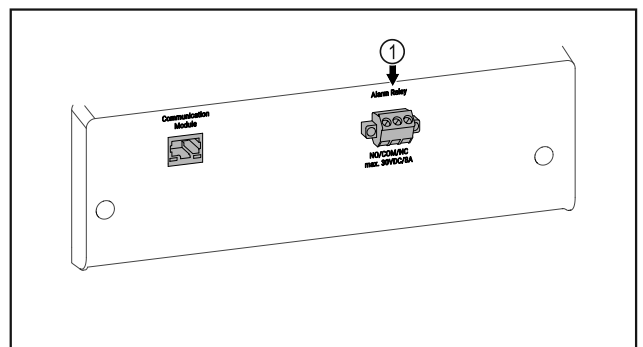


Fig. 162

- (1) Dalja e alarmit me kontakt pa potencial

#### 7.3.1 Dalja e alarmit me kontakt pa potencial



#### PARALAJMËRIM

Rrezik lëndimi nga goditja elektrike!

- ▶ Lidhja e pajisjes në një aparaturë të jashtme alarmi lejohet të bëhet vetëm nga staf teknik i trajnuar!

Këto tre kontakte mund të përdoren për të lidhur një aparaturë alarmi vizuale ose akustike. Lidhja është projektuar për maksimumi **30 V (DC) - 8 A** nga një burim i sigurt tensioni të ulët SELV (**rryma minimale 150 mA**).

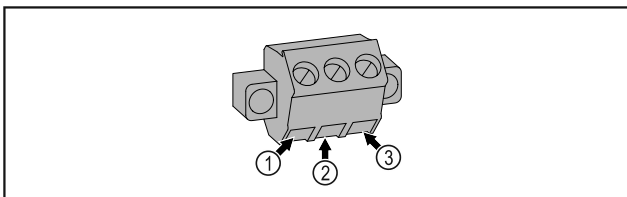


Fig. 163

**(1) NO (normally open)**

Lidhje për dritë sinjalizuese, e cila është aktive në funksionim normal ose kur pajisja është e fikur.

**(2) COM (common)** Burimi i jashtëm i tensionit

**(3) NC (normally closed)**

Lidhje për dritë alarmi ose për pajisje alarmi akustik, e cila është aktive në rast alarmi ose të mungesës së furnizimit me energji.



## PARALAJMËRIM

Rrezik për lidhje të shkurtër nga pjesët që përçojnë energji elektrike!

Goditje elektrike ose dëmtim i pjesëve elektronike.

► **Fikni pajisjen.**

► Hiqni spinën elektrike nga priza ose fikni siguresën.

## Shënim

Për mirëmbajtjen mund të aktivizohet një funksion kujtese. (shihni 6.2.7 Kujtesa e intervalit të mirëmbajtjes )

## Shënim

Këshillohet që të krijohet një historik i mirëmbajtjes, në të cilin të dokumentohen të gjitha punimet e kryera (riparime, kontrolle).

## Shënim

Liebherr këshillon një mirëmbajtje vjetore. Për ofertë individuale, drejtohuni te kujdesi për klientin (shihni 9.3 Shërbimi për klientin) .

## 8 Mirëmbajtja

### 8.1 Plani i mirëmbajtjes

Për të ruajtur funksionimin e pajisjes duhen kryer rregullisht punime mirëmbajtjeje.



## VINI RE

Rrezik lëndimi dhe dëmtimi nga punimet joprofesionale të mirëmbajtjes!

Lëndime të personave dhe dëme materiale.

► Punimet e mirëmbajtjes lejohen të bëhen vetëm nga staf teknik i trajnuar.

Komponenti	Detyra	Intervali i mirëmbajtjes
Pjesët prej llamarine	Kontrolloni për dëmtime dhe për korrozion. Ndërrimi i pjesëve të dëmtuara: (shihni 9.3 Shërbimi për klientin)	Çdo vit
Dera, menteshat	Kontrolloni nivelimin (shihni 4.14 Nivelimi i derës) , lëvizjen dhe qëndrimin e fiksuar.	Çdo vit
Brava, doreza e derës *	Kontrolloni lëvizjen e lehtë dhe qëndrimin e fiksuar.	Çdo vit
Guarnicioni i derës	Kontrolloni për dëmtim, konsumim dhe qëndrimin e fiksuar. Një guarnicion zëvendësues për derën mund të blihet te shërbimi për klientin (shihni 9.3 Shërbimi për klientin) .	Çdo vit
Sensori	Kalibroni sensorin. (shihni 6.2.19 Kalibrimi i sensorit )	Çdo vit
Vrima e depërtimit e sensorit	Kontrolloni nëse materiali izolues është i padëmtuar.	Çdo vit
Sipërfaqet	Pastrimi (shihni 8.3 Pastrimi i pajisjes)	Rekomandimi: çdo muaj ose sipas nevojës ose rrethanave në vendin e instalimit
Sipërfaqet	Dezinfektimi	Rekomandimi: çdo muaj ose sipas nevojës ose rrethanave në vendin e instalimit

Komponenti	Detyra	Intervali i mirëmbajtjes
Vendi i instalimit, pajisja	Dekontaminimi Pajisja është e përshtatshme për dekontaminim të ambientit me peroksid hidrogjeni H <sub>2</sub> O <sub>2</sub> . Për këtë nuk duhen tejkaluar vlerat e specifikimeve të përdorimit të treguara më poshtë: Përqendrimi maksimal 250 ppm. Lagështia maksimale 85%. Temperatura maksimale e lejuar e ambientit sipas klasës së klimës. (shihni 1.4 Fusha e përdorimit e pajisjes)	Rekomandimi: sipas nevojës ose rrethanave në vendin e instalimit, maksimumi 2 herë çdo vit
Kanalet e ajrit të ventilatorit	Pastrimi (shihni 8.3.3 Pastrimi i kapakut mbulues të ventilatorit)	Çdo vit
Releja e alarmit		
Kordoni elektrik	Kontrolloni për dëmtim.	Çdo vit ose kur ndërrohet vendi
Profili kundër përmbysjes	Kontrolloni aftësinë funksionale dhe qëndrimin e fiksuar.	Çdo vit ose kur ndërrohet vendi
Këmbët me rregullim/rulet	Kontrolloni aftësinë funksionale, për dëmtim dhe për qëndrimin e fiksuar. Ndërroni pjesët e dëmtuara. (shihni 9.3 Shërbimi për klientin)	Çdo vit
Ena e ujit të shkrirjes	Kontrolloni nivelin e mbushjes së enës së ujit të shkrirjes dhe zbrazeni nëse nevojitet.	Kontroll vizual i rregullt

## 8.2 Shkrirja e pajisjes



### PARALAJMËRIM

Shkrirja e papërshtatshme e pajisjes!  
Lëndime dhe dëmtime.

- ▶ Për të shpejtuar procesin e shkrirjes mos përdorni asnjë pajisje tjetër mekanike ose ndonjë mënyrë tjetër përveç atyre të rekomanduara nga prodhuesi.
- ▶ Mos përdorni asnjë pajisje ngrohëse elektrike ose pajisje pastrimi me avull, flakë të zbuluara ose spërkatës për shkrirje.
- ▶ Mos e hiqni akullin me objekte të mprehta.

Shkrirja kryhet automatikisht. Uji i shkrirjes pikon në enën e ujit të shkrirjes dhe ajo duhet zbrazur në intervale të rregullta kohore.

### Shënim

Në mënyrë që ena e ujit të shkrirjes të mos zbrazet shumë shpesh, poshtë vrimave të shkarkimit të enës së ujit të shkrirjes mund të vendoset një enë grumbulluese.

Ena e ujit të shkrirjes lejohet të futet vetëm në buzën më poshtme të vendosjes së raftit.

Për të ruajtur funksionalitetin e pajisjes, ne rekomandojmë shkrirjen e saj në rast të formimit të lartë të akullit. Për formimin e akullit brenda pajisjes, kanë shumë rëndësi vendi i instalimit (p.sh. nga lagështia e lartë e ajrit), cilësimet e vendosura në pajisje dhe sjellja jo e saktë e përdoruesit.

Shkrirja manuale:

- ▶ Fikni pajisjen. (shihni 6.2.2 Ndezja dhe fikja e pajisjes )
- ▶ Hiqni spinën elektrike nga priza.
- ▶ Kaloni ushqimet për ftohje në pajisje tjetër.
- ▶ Lëreni hapur derën e pajisjes gjatë procesit të shkrirjes.
- ▶ Tërhiqni përpara enën e ujit të shkrirjes, zbrazeni atë dhe fshini pajisjen.

## 8.3 Pastrimi i pajisjes

### 8.3.1 Parapërgatitja



#### PARALAJMËRIM

Rrezik për lidhje të shkurtër nga pjesët që përçojnë energji elektrike!

Goditje elektrike ose dëmtim i pjesëve elektronike.

- ▶ **Fikni pajisjen.**
- ▶ Hiqni spinën elektrike nga priza ose fikni siguresën.



#### PARALAJMËRIM

Rrezik zjarri

- ▶ Mos dëmtoni qarkun e ftohjes.

- ▶ Zbrazeni pajisjen.
- ▶ Hiqni spinën elektrike.
- ▶ Ndiqni udhëzimet për transportin e pajisjes. (shihni 4.3 Transportimi i pajisjes)

### 8.3.2 Pastrimi i trupit

#### KUJDES

Pastrimi i gabuar!

Dëmtime në pajisje.

- ▶ Përdorni vetëm peceta pastrimi të buta dhe pastrues të përgjithshëm me vlerë pH neutrale.
- ▶ Mos përdorni sfungjer gërryes ose gërvishtës ose lesh teli metalik.
- ▶ Mos përdorni asnjë mjet pastrimi të mprehtë, gërryes, që përmban rërë, klorur ose acid.



## PARALAJMËRIM

Rrezik lëndimi dhe dëmtimi nga avulli i nxehtë!  
Avulli i nxehtë mund të shkaktojë djegie dhe të dëmtojë sipërfaqet.

- ▶ Mos përdorni asnjë pajisje pastrimi me avull!

## KUJDES

Rrezik dëmtimi nga lidhja e shkurtër!

- ▶ Gjatë pastrimit të pajisjes bëni kujdes që uji i pastrimit të mos depërtojë te komponentët elektrikë.

- ▶ Fshini trupin nga jashtë me një leckë të butë e të pastër. Në rast ndotjeje të fortë, përdorni ujë të vakët me pastrues neutral. Sipërfaqet prej xhami mund të pastrohen gjithashtu me pastrues për xhama.
- ▶ Pastroni rregullisht spiralet e serpentinës së jashtme. Nëse spiralet e serpentinës së jashtme nuk pastrohen, kjo gjë çon në ulje të ndjeshme të efikasitetit të pajisjes.

## 8.3.3 Pastrimi i kapakut mbulues të ventilatorit

### KUJDES

Rrezik dëmtimi nga lidhja e shkurtër!

- ▶ Gjatë pastrimit të pajisjes bëni kujdes që uji i pastrimit të mos depërtojë te komponentët elektrikë.

### KUJDES

Pastrimi i gabuar!

Dëmtime në pajisje.

- ▶ Përdorni vetëm peceta pastrimi të buta dhe pastrues të përgjithshëm me vlerë pH neutrale.
- ▶ Mos përdorni sfungjer gërryes ose gërvishtës ose lesh teli metalik.
- ▶ Mos përdorni asnjë mjet pastrimi të mprehtë, gërryes, që përmban rërë, klorur ose acid.

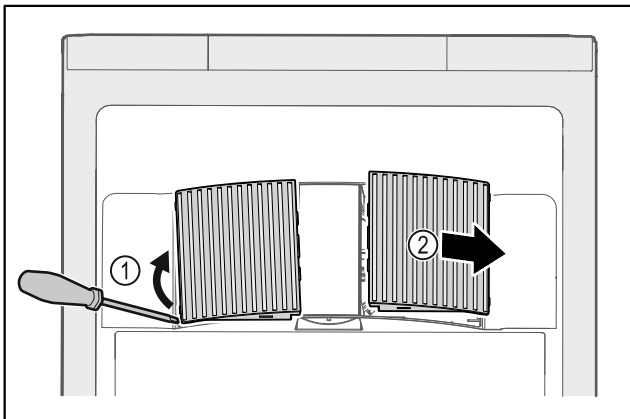


Fig. 164

- ▶ Nxirrni jashtë duke i ngritur lart me kujdes kapakët mbulues të ventilatorit nga anash Fig. 164 (1) dhe hiqini nga përpara Fig. 164 (2).
- ▶ Shpëlani kanalet e ajrit të kapakëve mbulues të ventilatorit me ujë të rrjedhshëm. Në rast ndotjeje të fortë, përdorni ujë të vakët me pastrues neutral.
- ▶ Thani plotësisht në ajër kapakët mbulues të ventilatorit.
- ▶ Vendosni sërish në pajisje kapakët mbulues të ventilatorit.

## 8.3.4 Pastrimi i hapësirës së brendshme



### PARALAJMËRIM

Rrezik për lidhje të shkurtër nga pjesët që përçojnë energji elektrike!

Goditje elektrike ose dëmtim i pjesëve elektronike.

- ▶ **Fikni pajisjen.**
- ▶ Hiqni spinën elektrike nga priza ose fikni siguresën.



### PARALAJMËRIM

Rrezik lëndimi dhe dëmtimi nga avulli i nxehtë!

Avulli i nxehtë mund të shkaktojë djegie dhe të dëmtojë sipërfaqet.

- ▶ Mos përdorni asnjë pajisje pastrimi me avull!

### KUJDES

Pastrimi i gabuar!

Dëmtime në pajisje.

- ▶ Përdorni vetëm peceta pastrimi të buta dhe pastrues të përgjithshëm me vlerë pH neutrale.
- ▶ Mos përdorni sfungjer gërryes ose gërvishtës ose lesh teli metalik.
- ▶ Mos përdorni asnjë mjet pastrimi të mprehtë, gërryes, që përmban rërë, klorur ose acid.

### Shënim

- ▶ Largimi i ujit të shkrirjes (shihni 1.2 Pasqyra e pajisjes dhe pjesëve) : Hiqni papastërtitë e grumbulluara me një mjet ndihmës të hollë (p.sh. me kunj për veshët).

### Shënim

Mos dëmtoni ose mos hiqni etiketën e parametrave në brendësi të pajisjes. Etiketa e parametrave është e rëndësishme për shërbimin për klientin. (shihni 9.3 Shërbimi për klientin)

- ▶ Hapni derën.
- ▶ Zbrazni pajisjen.
- ▶ Lani hapësirën e brendshme dhe pjesët me ujë të vakët dhe pak detergjent enësh. Mos përdorni asnjë produkt pastrimi të ashpër apo që përmban acid, si dhe mos përdorni tretës kimikë.

## 8.3.5 Pas pastrimit

- ▶ Thani pajisjen dhe pjesët përshtatëse duke i fërkuar.
- ▶ Lidhni pajisjen dhe ndizeni. Kur temperatura të jetë mjaftueshëm e ftohtë:
- ▶ Futni brenda ushqimet për ftohje.
- ▶ Përsëritni pastrimin rregullisht.
- ▶ Pastroni dhe fshini pluhurin të paktën një herë në vit të pajisjes frigoriferike me shkëmbyes nxehtësie (rrjeta metalike në pjesën e pasme të pajisjes).

# 9 Ndihma për klientin

## 9.1 Të dhënat teknike

### Diapazoni i temperaturave

Ftohja +3 °C deri në +16 °C

### Ngarkesa maksimale sipas raftit <sup>A)</sup>

Gjerësia e pajisjes	600 mm	750 mm
Raftet me rrjetë	45 kg	60 kg

# Ndihma për klientin

Ngarkesa maksimale sipas raftit A)		
Gjerësia e pajisjes	600 mm	750 mm
Pllakat e xhamit	40 kg	40 kg
Skara prej druri	45 kg	60 kg
Sirtari	50 kg	50 kg

A) Në rast ngarkese të madhe mund të ndodhë një deformim i lehtë i rafteve mbajtëse.

Ngarkesa totale maksimale dhe pesha neto		
Modeli (shihni 4.2 Përmasat e pajisjes)	Ngarkesa totale maksimale	Pesha neto
SRF.. 3501	180 kg	60 kg
SRFfg 4001	225 kg	70 kg
SRF.. 5501	300 kg	80 kg

Vëllimi i shfrytëzueshëm maksimal
Shihni vëllimin e shfrytëzueshëm në etiketën e parametrave. (shihni 1.2 Pasqyra e pajisjes dhe pjesëve)

Kushtet e instalimit	
Shkalla e ndotjes (mjedisi përreth pajisjes)	PD2
Temperatura e ambientit	+10 °C deri në +35 °C

Kushtet e instalimit	
Lagështia maksimale relative e ambientit	75%, jo kondensuese
Lartësia maksimale e funksionimit të pajisjes (m mbi nivelin e detit)	2000 m 1500 m (derë xhami)

Vlerat elektrike	
Tensioni nominal	220-240 V ~
Frekuenca	50/60 Hz
Vlera e lidhjes	2,0 A
Luhatjet maksimale të rrjetit	+/-10%
Kategoria e tensionit të lartë	II

## 9.2 Defektet teknike

Pajisja juaj është projektuar dhe prodhuar në mënyrë të tillë që të garantohet siguria e funksionimit dhe jetëgjatësia e madhe. Por megjithatë kur gjatë përdorimit shfaqet një problem, verifikoni nëse problemi është shkaktuar si rezultat i një gabimi në përdorim. Në këtë rast, duhet të merrni në konsideratë kostot e riparimit, edhe gjatë periudhës së garancisë.

Problemet që jepen në vijim mund t'i eliminoni vetë.

### 9.2.1 Funksioni i pajisjes

Gabimi	Shkaku	Zgjidhja
<b>Pajisja nuk punon.</b>	→ Pajisja nuk është e ndezur.	▶ Ndizni pajisjen.
	→ Spina nuk është futur saktë në prizën elektrike.	▶ Kontrolloni spinën.
	→ Siguresa në prizën elektrike nuk është në rregull.	▶ Kontrolloni siguresën.
	→ Shkëputje e energjisë elektrike	▶ Mbani të mbyllur pajisjen. ▶ Nëse nevojitet, kaloni ushqimet për ftohje/ngrirje në një frigorifer ftohës/ngrirës të pavarur, nëse shkëputja e energjisë elektrike zgjat shumë.
	→ Fisha e frigoriferit nuk është futur mirë në pajisje.	▶ Kontrolloni fishën e frigoriferit.
<b>Temperatura nuk është mjaftueshëm e ftohtë.</b>	→ Dera e pajisjes nuk është e mbyllur siç duhet.	▶ Mbyllni derën e pajisjes.
	→ Qarkullimi i ajrit dhe ajrimi nuk është i mjaftueshëm.	▶ Mbani të lirë dhe pastroni rrjetën e ajrimit.
	→ Temperatura e ambientit është shumë e lartë.	▶ Bëni kujdes për kushtet e dhura të ambientit: (shihni 1.4 Fusha e përdorimit e pajisjes)
	→ Pajisja është hapur shumë shpesh ose për kohë të gjatë.	▶ Pritni për të parë nëse temperatura e kërkuar do të rivendoset vetvetiu. Nëse jo, kontaktoni me shërbimin për klientin. (shihni 9.3 Shërbimi për klientin)
	→ Temperatura është vendosur gabim.	▶ Vendosni temperaturë më të ftohtë dhe kontrollojeni pas 24 orësh.
	→ Pajisja ndodhet shumë pranë një burimi nxehtësie (sobë, kalorifer etj.).	▶ Ndryshoni vendin e pajisjes ose të burimit të nxehtësisë.



## 9.3 Shërbimi për klientin

Fillimisht provoni nëse mund ta eliminoni vetë defektin. Nëse nuk ia dilni dot, kontaktoni me shërbimin për klientin.

Adresën e gjeni në broshurën bashkëlidhur „Shërbimi i Service“ ose në faqen e internetit [home.liebherr.com/service](http://home.liebherr.com/service).



### PARALAJMËRIM

Riparim jo profesional!  
Lëndime.

- ▶ Riparimet dhe ndërhyrjet në pajisje dhe në kordonin e lidhjes elektrike, të cilat nuk përmenden në mënyrë specifike (shihni 8 Mirëmbajtja), duhen kryer vetëm nga kujdesi për klientin.
- ▶ Ndërroni kordonin e dëmtuar të lidhjes elektrike vetëm te prodhuesi ose nga shërbimi i tij për klientin ose te një person me kualifikim të ngjashëm.
- ▶ Në pajisjet me spinë frigoriferi, ndërrimi lejohet të bëhet nga klienti.

### 9.3.1 Kontakti me shërbimin për klientin

Sigurohuni që keni gati informacionet e mëposhtme të pajisjes:

- Emërtimi i pajisjes (Modeli dhe indeksi)
- Nr. i shërbimit (Shërbimi)
- Numri i serisë (S-Nr.)

▶ Hapni informacionet e pajisjes nëpërmjet ekranit (shihni 6.2.15 Informacioni i pajisjes).

-ose-

- ▶ Merrni informacionet e pajisjes nga etiketa e parametrave. (shihni 9.4 Etiketa e parametrave)
- ▶ Mbani shënim informacionet e pajisjes.
- ▶ Njoftoni shërbimin për klientin: Komunikojini defektin dhe informacionet e pajisjes.
- ▷ Kjo bën të mundur një shërbim të shpejtë dhe të fokusuar.
- ▶ Ndiqni instruksionet e tjera të shërbimit për klientin.

## 9.4 Etiketa e parametrave

Etiketa e parametrave ndodhet në anën e brendshme të pajisjes. Shihni kapitullin Pasqyra e pajisjes.

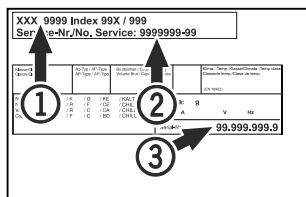


Fig. 165

- (1) Emërtimi i pajisjes
- (2) Nr. i shërbimit
- (3) Numri i serisë

## 10 Nxjerrja jashtë pune

- ▶ Zbrazi pajisjen.
- ▶ Fikni pajisjen.
- ▶ Hiqni spinën elektrike nga priza elektrike.
- ▶ Nëse nevojitet, hiqni fishën e frigoriferit: Nxirrni fishën e frigoriferit nga priza në pajisje dhe njëkohësisht lëvizeni majtas dhe djathtas.
- ▶ Pastroni pajisjen. (shihni 8.3 Pastrimi i pajisjes)
- ▶ Nëse ekziston: Hiqni kapakët mbulues dhe izolimin e vrimës së depërtimit të sensorit për të evituar formimin e mykut.

- ▶ Lëreni derën hapur që të mos krijohen erëra të këqija.

### Shënim

Dëmtime në pajisje dhe defekte në funksionim!

- ▶ Pas nxjerrjes jashtë pune vendoseni pajisjen në ruajtje vetëm në temperaturat e lejuara të ambientit midis -10 °C dhe +50 °C.

## 11 Hedhja/asgjësimi

### 11.1 Përgatitja e pajisjes për asgjësimin



Li-Ion

Në disa pajisje Liebherr përdor bateri. Në BE, për arsye të mbrojtjes së mjedisit, ligjvënësi e ka detyruar përdoruesin fundor që t'i heqë këto bateri përpara hedhjes së pajisjeve të vjetra. Nëse pajisja juaj përmban bateri, në pajisje është vendosur edhe udhëzimi përkatës për këtë qëllim.

Llambat Në rast se ju mund t'i hiqni vetë llambat pa i dëmtuar ato, çmontoni gjithashtu edhe llambat përpara hedhjes së pajisjes.

- ▶ Nxirrni pajisjen jashtë pune.
- ▶ Nëse është e mundur: Çmontoni llambat pa i dëmtuar ato.

### 11.2 Hedhja e pajisjes në mënyrë ekologjike



Pajisja përmban ende materiale të vlefshme dhe duhet dërguar në grumbullimin e veçuar, i ndryshëm nga mbetjet e paklasifikuara shtëpiake.



Li-Ion



Li-Ion

Hidhni bateritë të ndara më vete nga pajisja e vjetër. Për këtë, mund t'i ktheni pa pagesë bateritë në dyqan ose në pikat e riciklimit dhe të mbledhjes së materialeve të ripërdorshme.

Llambat

Hidhni llambat e çmontuara në pikat përkatëse të grumbullimit.

Për Gjermaninë:

Ju mund ta hidhni pajisjen pa pagesë në pikat lokale të riciklimit dhe të mbledhjes së materialeve të ripërdorshme, në koshat e klasës I. Kur blihet një frigorifer ftohës / ngrirës i ri dhe sipërfaqja e dyqanit është > 400 m<sup>2</sup>, dyqani pranon gjithashtu dorëzimin e pajisjes së vjetër pa pagesë.



### PARALAJMËRIM

Gaz ftohës dhe vaj që del jashtë!

Zjarr. Gazi ftohës i pajisjes është miqësor ndaj mjedisit, por i ndezshëm. Vaji që përmban pajisja është miqësor ndaj mjedisit, por i ndezshëm. Gazi ftohës dhe vaji që rrjedh jashtë mund të marrë flakë në rast përqendrimit të lartë përkatës dhe në kontakt me një burim nxehtësie të jashtëm.

- ▶ Mos dëmtoni tubacionet e qarkut të gazit ftohës dhe kompresorin.
- ▶ Ndiqni udhëzimet për transportin e pajisjes. (shihni 4.3 Transportimi i pajisjes)

## Informacionet shtesë

---

- ▶ Transportoni pajisjen pa e dëmtuar atë.
- ▶ Hidhni bateritë, llambat dhe pajisjen sipas udhëzimeve të përshkruara më lart.

## 12 Informacionet shtesë

Informacione të tjera për kushtet e garancisë gjeni në broshurat e shërbimit bashkëngjitur ose në internet në adresën <https://home.liebherr.com>.

Në rast defekti të pajisjes informoni: \_\_\_\_\_

Emërtimi i modelit / Numri i inventarit: \_\_\_\_\_

## Udhëzuesi i shkurtër për përdorimin e përditshëm

Informacione lidhur me përdorimin e këtij udhëzuesi të shkurtër:

- Ky udhëzues i shkurtër nuk zëvendëson manualin e plotë të përdorimit dhe nuk zëvendëson trajnimin në pajisje.
- Ky udhëzues i shkurtër është një ndihmesë për përdorimin e përditshëm dhe për veprimin me pajisjen.
- Lexoni manualin e plotë të përdorimit, si dhe udhëzimet e sigurisë që ai përmban.

Ky udhëzues i shkurtër vlen për: SRFFg 35../40../55..



Ju mund ta hapni manualin e plotë të përdorimit nëpërmjet kodit QR:



### Përdorimi i parashikuar

Ky frigorifer ftohës për laboratorët, me hapësirë të brendshme pa burime ndezjeje, është i përshtatshëm për ruajtjen profesionale të produkteve lehtësisht të ndezshme në enë të mbyllura, në temperatura midis 3 °C dhe 16 °C.

### Përdorimi i gabuar i parashikueshëm

Mos e përdorni pajisjen për përdorimet e mëposhtme:

- Ruajtja dhe ftohja e:
  - substancave kimike të paqëndrueshme
  - gjakut, plazmës ose e lëngjeve të tjera të trupit, për qëllimet e infuzionit, të aplikimit ose të futjes në trupin e njeriut
- Përdorimi në ambiente potencialisht shpërthyes
- Përdorimi në ambient të jashtëm ose në vende me lagështi dhe ku spërkatet nga uji

### Gjatë vendosjes në ruajtje mbani parasysh:

- Zhvendosni raftet me rretë sipas lartësisë së nevojshme.
- Mbani parasysh ngarkesën maksimale.
- Mbushni pajisjen kur të jetë arritur temperatura e ruajtjes (respektimi i zinxhirit të ftohjes).
- Mbani të lira kanalet e ajrimit të ventilatorit të qarkullimit të ajrit në hapësirën e brendshme.
- Ushqimet për ftohje nuk duhet të prekin në serpentinen në faqen e pasme.
- Ruani lëngjet në enë të mbyllura.
- Vendosni ushqimet për ftohje me distancë nga njëra-tjetra, me qëllim që ajri të mund të qarkullojë mirë.

## Treguesi i statusit

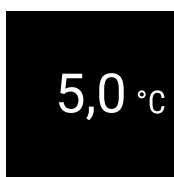


Fig. 166 Treguesi i statusit me temperaturën aktuale

## Shikimi i regjistrimit të temperaturave

Regjistrimi i temperaturave tregon kohëzgjatjen e regjistrimit dhe temperaturën minimale dhe maksimale të matur gjatë kësaj kohe.



Fig. 167

## Rivendosja e regjistrimit të temperaturave

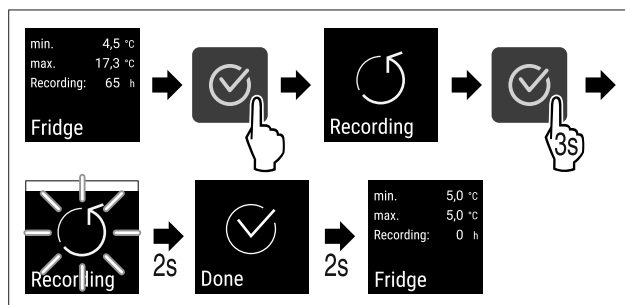


Fig. 168

## Hapja e pajisjes

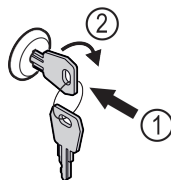


Fig. 169

- ▶ Shtyni çelësin brenda. Fig. 169 (1)
- ▶ Rrotulloni çelësin me 90° në drejtimin orar. Fig. 169 (2)
- ▷ Pajisja hapet.

## Mbyllja e pajisjes

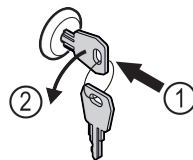


Fig. 170

- ▶ Shtyni çelësin brenda. Fig. 170 (1)
- ▶ Rrotulloni çelësin me 90° në drejtimin kundërorar. Fig. 170 (2)
- ▷ Pajisja mbyllet.

## Pastrimi i pajisjes

- ▶ Zbrazni pajisjen.
- ▶ Hiqni spinën elektrike.
- ▶ Ndiqni instruksionet sipas manualit të përdorimit.
- ▶ Pas pastrimit, thani plotësisht pajisjen dhe pjesët e saj.
- ▶ Lidhni pajisjen.
- ▶ Ndzini pajisjen.

# Udhëzuesi i shkurtër për përdorimin e përditshëm

- Mbushni pajisjen kur të jetë arritur temperatura e ruajtjes.



## Çfarë duhet bërë në rast defekti?

Në rast defekti, në ekranin e pajisjes shfaqet një mesazh. Mesazhet kanë kuptime të ndryshme:

Ngjyra e simbolit në ekran	Kuptimi	Zgjidhja mundshme
<b>E BARDHË me vijë të zezë</b>	<b>Kujtesë</b> Kujton për proceset e përgjithshme. Ju mund t'i ekzekutoni këto procese dhe kështu të eliminoni mesazhin.	Lexoni në manualin e përdorimit dhe kryeni hapat për zgjidhjen mundshme.
<b>E BARDHË</b>	<b>Paralajmërim</b> Shfaqet në rast problemesh në funksionim. Ju mund t'i eliminoni vetë problemet e thjeshta në funksionim.	Lexoni në manualin e përdorimit dhe kryeni hapat për zgjidhjen mundshme.

Nëse nuk mund ta eliminoni vetëm problemin, drejtohuni te punonjësi përgjegjës ose te një pikë e kujdesit për klientin.

Pritni faqen





[home.liebherr.com/fridge-manuals](https://home.liebherr.com/fridge-manuals)

**sq** Pajisje ftohëse

Data e botimit: 20240910

**Indeksi i nr. të 7080680-0  
artikullit: 0**

Liebherr Hausgeräte Lienz GmbH  
Dr.-Hans-Liebherr-Strasse 1  
A-9900 Lienz  
Österreich

