



Návod k obsluze

Quality, Design and Innovation



home.liebherr.com/fridge-manuals


LIEBHERR

Celkový pohled na přístroj

Obsah

1	Celkový pohled na přístroj.....	2
1.1	Rozsah dodávky.....	2
1.2	Přehled spotřebičů a vybavení.....	3
1.3	Speciální výbava.....	3
1.4	Oblast použití přístroje.....	3
1.5	Emise hluku přístroje.....	4
1.6	Shoda.....	4
1.7	Látky SVHC v souladu s nařízením REACH.....	4
1.8	Databáze EPREL.....	4
2	Všeobecné bezpečnostní pokyny.....	4
3	Uvedení do provozu.....	6
3.1	Podmínky instalace.....	6
3.2	Rozměry spotřebiče.....	6
3.3	Přeprava spotřebiče.....	6
3.4	Vybalení spotřebiče.....	7
3.5	Odstranění přepravní pojistky.....	7
3.6	Instalace spotřebiče.....	7
3.7	Vyrovnaní spotřebiče.....	7
3.8	Instalace více spotřebičů.....	7
3.9	Po instalaci.....	8
3.10	Likvidace obalu.....	8
3.11	Změna dveřního dorazu.....	8
3.12	Vyrovnaní dvířek.....	15
3.13	Připojení spotřebiče k elektrickému napájení.....	15
3.14	Zapnutí spotřebiče.....	16
4	Uskladnění.....	16
4.1	Pokyny ke skladování.....	16
4.2	Doba skladování.....	16
5	Obsluha.....	16
5.1	Ovládací a indikační prvky.....	16
5.2	Funkce spotřebiče.....	16
5.2.1	Teplota.....	16
5.2.2	Osvětlení.....	17
6	Vybavení.....	17
6.1	Bezpečnostní zámek.....	17
7	Údržba.....	18
7.1	Odmrazování spotřebiče.....	18
7.2	Čištění přístroje.....	18
8	Zákaznická pomoc.....	19
8.1	Technické údaje.....	19
8.2	Technická porucha.....	19
8.3	Zákaznický servis.....	20
8.4	Typový štítek.....	20
9	Vyřazení z provozu.....	20
10	Likvidace.....	20
10.1	Příprava přístroje k likvidaci.....	20
10.2	Ekologická likvidace přístroje.....	20
11	Doplňující informace.....	21

Výrobce trvale pracuje na dalším vývoji všech typů a modelů. Mějte proto laskavě pochopení pro to, že si musíme vyhradit právo na změny tvaru, vybavení a technické části.

Symbol	Vysvětlení
	Přečtení návodu Abyste se seznámili se všemi výhodami nového spotřebiče, přečtěte si prosím pozorně pokyny v tomto návodu k obsluze.

Symbol	Vysvětlení
	Doplňující informace na internetu Digitální návod s dalšími informacemi a v jiných jazycích najdete online pomocí QR kódu na přední straně návodu nebo po zadání servisního čísla na home.liebherr.com/fridge-manuals . Servisní číslo najdete na typovém štítku:  <i>Fig. Zobrazení příkladu</i>
	Kontrola přístroje Zkontrolujte všechny části, zda nejsou po přepravě poškozené. V případě reklamaci se obraťte na prodejce nebo zákaznický servis.
	Odchytky Tento návod je určen pro více modelů, takže jsou možné odchytky. Části návodu, které se týkají pouze některých přístrojů, jsou označeny hvězdičkou (*).
	Pokyny pro jednotlivé činnosti a výsledky těchto činností Pokyny pro jednotlivé činnosti jsou označeny ▶. Výsledky těchto činností jsou označeny ▷.
	Videa Videa týkající se přístrojů jsou k dispozici na kanálu YouTube Liebherr-Hausgeräte.

Licence open source:

Spotřebič obsahuje softwarové komponenty, které využívají licence open source. Informace o použitých open source licencích naleznete zde: home.liebherr.com/open-source-licences

Tento návod k použití platí pro:

- MRFvd 3501
- MRFvd 3511
- MRFvd 4001
- MRFvd 4011
- MRFvd 5501
- MRFvd 5511

1 Celkový pohled na přístroj

1.1 Rozsah dodávky

Zkontrolujte všechny části, zda nejsou po přepravě poškozené. V případě reklamaci se obraťte na obchodníka nebo zákaznický servis. (viz 8.3 Zákaznický servis)

Dodávka sestává z těchto částí:

- Hlavní spotřebič
- Vybavení *
- Montážní materiál *
- Návod k použití
- Servisní příručka
- Certifikát kvality *

1.2 Přehled spotřebičů a vybavení

MRFvd 3501
MRFvd 4001
MRFvd 5501

MRFvd 3511
MRFvd 4011
MRFvd 5511

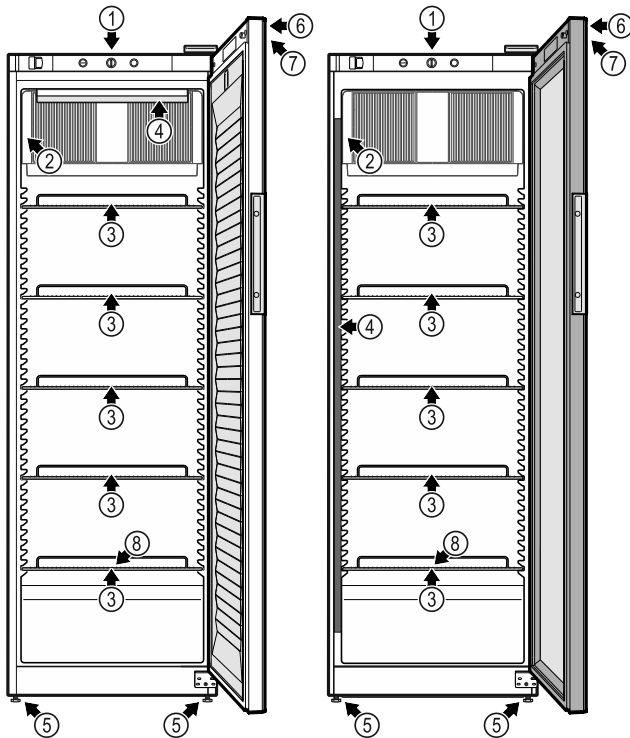


Fig. 1 Základní vybavení

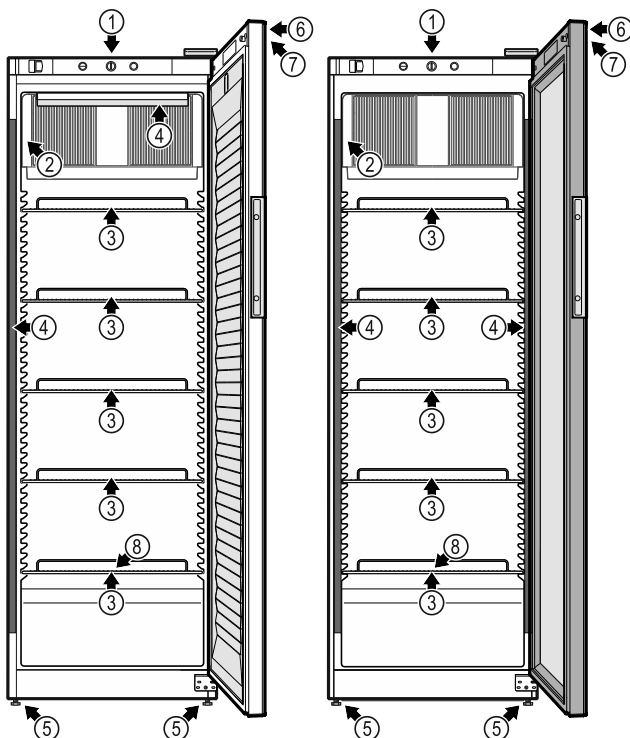


Fig. 2 Varianty

Vybavení

- | | |
|-------------------------|-----------------------|
| (1) Ovládací prvky | (5) Seřizovací nožky |
| (2) Teploměr | (6) Zámek |
| (2) Typový štítek | (7) Ukazatel teploty |
| (3) Uložné rošty | (8) Odtok odtáté vody |
| (4) Vnitřní osvětlení * | |

1.3 Speciální výbava

Poznámka

Příslušenství získáte prostřednictvím zákaznického servisu (viz 8.3 Zákaznický servis) a v obchodě Liebherr-Hausgeräte na adrese home.liebherr.com/shop/de/deu/zubehor.html.

1.4 Oblast použití přístroje

Použití v souladu s určením

Tento chladicí spotřebič je vhodný pro profesionální použití v komerčním prostředí a v maloobchodě. Smí se používat pro skladování, prezentaci a prodej chlazených balených potravin a nápojů. Hodí se pro odběr chlazených výrobků zákazníky.

Spotřebič je koncipován pro instalaci v uzavřeném prostoru.

Všechny ostatní druhy využití jsou nepřijatelné.

Předvídatelné chybné použití

Následující způsoby použití jsou výslovně zakázány:

- Skladování a chlazení:
 - chemicky nestabilních, hořlavých nebo žíravých látek
 - léků, krevní plazmy, laboratorních preparátů nebo podobných látek a výrobků, které vyplývají ze směrnice 2007/47/ES o zdravotnických prostředcích
- Použití v oblastech ohrožených výbuchem
- Použití venku, ve vlhkých prostorách nebo v místech se stříkající vodou
- Použití v obytných oblastech, protože v takovém prostředí nelze zajistit odpovídající ochranu rádiového příjmu.*

Nesprávné použití spotřebiče vede k poškození nebo zkažení uložených výrobků.

Klimatické třídy

Klimatická třída, pro kterou je spotřebič určen, je uvedena na typovém štítku.

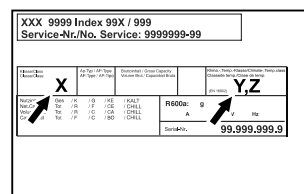


Fig. 3 Typový štítek

- (X) Tato klimatická třída udává, při jakých podmínkách okolního prostředí lze spotřebič bezpečně provozovat.
- (Y) Tato klimatická třída definuje max. rámcové podmínky pro bezvadnou funkci spotřebiče.

- (Z) Klimatická třída udává, při jakých nastavených teploty spotřebič bezvadně funguje.

Všeobecné bezpečnostní pokyny

Klimatická třída (X)	max. teplota místnosti	max. vlhkost vzduchu	rel.
3	+25 °C	60 %	
4	+30 °C	55 %	
5	+40 °C	40 %	
7	+35 °C	75 %	

Poznámka

Minimální přípustná teplota místnosti na místě instalace je +10 °C.

Při mezních podmínkách se může na skleněných dveřích a na bočních stěnách tvořit lehká kondenzace.

Klimatická třída (Y)	max. teplota místnosti	max. vlhkost vzduchu	rel.
CC1	+25,5 °C	60 %	
CC2	+32,2 °C	65 %	
CC3	+40,6 °C	75 %	

Doporučené nastavení teploty:

Teplotní třída (Z)	Nastavení teploty
K1	+3,5 °C
K2	+2,5 °C
K3	-1 °C
K4	+5 °C
M1	+5 °C
M2	+7 °C

1.5 Emise hluku přístroje

Emisní hladina akustického tlaku A během provozu přístroje leží pod 70 dB(A) (akustický výkon rel. 1 pW).

1.6 Shoda

Těsnost chladicího okruhu je zkontrolována. Spotřebič odpovídá příslušným bezpečnostním ustanovením.

EU prohlášení o shodě	
Výrobce / vystavil:	LIEBHERR-HAUSGERÄTE LIENZ GMBH
Adresa:	A-9900 Lienz, Dr. Hans Liebherr Straße 1
Označený produkt je v souladu s předpisy následujících evropských směrnic a nařízení:	
(EU) 2019/2020, (EU) 2019/2024, (EU) 2019/2018, (EU) 2017/1369, 2006/42/EC, 2014/30/EU, 2009/125/EC, 2011/65/EU	
Úplný text EU prohlášení o shodě lze nalézt na následující internetové adrese: www.liebherr.com	

1.7 Látky SVHC v souladu s nařízením REACH

Na následujícím odkazu můžete zkontrolovat, zda Váš spotřebič obsahuje látky SVHC v souladu s nařízením REACH: home.liebherr.com/de/deu/de/liebherr-erleben/nachhaltigkeit/umwelt/scip/scip.html

1.8 Databáze EPREL

Od 1. března 2021 jsou informace týkající se označení spotřeby elektrické energie a požadavků na ekodesign k nalezení v evropské databázi pro registraci výrobků (EPREL). Databázi pro registraci výrobků najdete na tomto odkazu <https://eprel.ec.europa.eu/>. Zde budete vyzváni k zadání identifikátoru modelu. Identifikátor modelu je uveden na identifikačním štítku.

2 Všeobecné bezpečnostní pokyny

Tento návod k použití pečlivě uchovejte, abyste do něj mohli kdykoliv nahlédnout.

Pokud předáte přístroj dalšímu vlastníkovi, pak mu jej předejte včetně návodu k použití.

Pro řádné a bezpečné použití přístroje si tento návod k použití pečlivě přečtěte před jeho použitím. Vždy dodržujte pokyny, bezpečnostní pokyny a výstražné pokyny, které jsou v něm uvedeny. Jsou důležité, abyste mohli zařízení bezpečně a bezchybně instalovat a provozovat.

Nebezpečí pro uživatele:

- Tento spotřebič smí používat děti od 8 let a více a osoby se sníženými fyzickými, smyslovými nebo duševními schopnostmi nebo nedostatkem zkušeností a znalostí pouze tehdy, když jsou pod dohledem nebo byly do bezpečného zacházení se spotřebičem zaškoleny a chápou nebezpečí z toho vyplývající. Děti si se spotřebičem nesmí hrát. Čištění a uživatelskou údržbu nesmí provádět děti bez dozoru.
- Zásuvka musí být snadno přístupná, aby se spotřebič dal v nouzové situaci rychle odpojit od proudu. Musí být mimo zadní stranu spotřebiče.
- Když spotřebič odpojíte od sítě, tahejte vždy za zástrčku. Netahejte za kabel.
- V případě závady vytáhněte síťovou zástrčku nebo vypněte pojistku.
- **VÝSTRAHA:** Nepoškodte přírodní síťový kabel. Přístroj neprovozujte s vadným přírodním kabelem.
- **VÝSTRAHA:** Na zadní straně spotřebiče se nesmí umísťovat ani provozovat vícenásobné zásuvky / rozvodné lišty a rovněž ostatní elektrická zařízení (jako např. halogenové transformátory).

- **VÝSTRAHA:** Neuzavírejte větrací otvory v plášti spotřebiče nebo ve vestavném plášti.
- Opravy, zásahy do spotřebiče a výměnu přívodního kabelu smí provádět pouze zákaznický servis nebo jiný k tomu vyškolený odborný personál.
- Přístroj montujte, připojujte a likvidujte pouze podle údajů v návodu.

Nebezpečí požáru:

- Obsažené chladivo (údaje na typovém štítku) je ekologické, ale hořlavé. Unikající chladivo se může vznítit.
 - **VÝSTRAHA:** Chraňte chladicí okruh před poškozením.
 - Nemanipulujte uvnitř přístroje se zdroji vznícení.
 - **VÝSTRAHA:** V chladicí přihrádce neprovozujte žádné elektrické přístroje, které svou konstrukcí neodpovídají doporučením výrobce.
 - Když unikne chladivo: Z blízkosti místa úniku odstraňte otevřený oheň nebo zápalné zdroje. Místnost dobře vyvětrejte. Ohlaste to zákaznickému servisu.
- Přístroj neprovozujte v blízkosti výbušných plynů.
- V blízkosti přístroje neskladujte a nepoužívejte benzín nebo jiné hořlavé plyny a kapaliny.
- Ve spotřebiči neukládejte žádné výbušné materiály jako např. aerosolové nádoby s hořlavým hnacím plynem. Tyto spreje poznáte podle údajů o obsahu nebo symbolu plamene na obalu. V případě úniku by elektrické součástky mohly tyto plyny zapálit.
- Do blízkosti přístroje se nesmí dostat hořící svíčky, lampy a jiné předměty s otevřeným ohněm, aby nezpůsobily vznícení přístroje.
- Alkoholické nápoje nebo jiné nádoby obsahující alkohol skladujte pouze těsně uzavřené. V případě úniku by elektrické součástky mohly alkohol zapálit.

Nebezpečí spadnutí a převrácení:

- Sokl, zásuvky, dvířka atd. nepoužívejte jako stupátka nebo jako opory.

Nebezpečí omrzlin, pocitu otupění a bolestí:

- Zamezte trvalému kontaktu kůže se studenými povrchy nebo chlazenými/mraženými výrobky nebo učiňte vhodná ochranná opatření, např. používejte rukavice.

Nebezpečí poranění a poškození:

- **VÝSTRAHA:** K urychlení rozmrazování nepoužívejte žádná jiná mechanická zařízení nebo jiné prostředky než doporučené výrobcem.
- **VÝSTRAHA:** Nebezpečí úrazu elektrickým proudem! Pod krytem jsou díly vedoucí elektrický proud. Vnitřní osvětlení pomocí LED diod nechte vyměnit nebo opravit pouze zákaznickým servisem nebo speciálně vyškoleným personálem.
- **POZOR:** Spotřebič smí být provozován pouze s originálním příslušenstvím výrobce nebo s příslušenstvím jiných prodejců po schválení výrobcem. Uživatel nese riziko používání neschváleného příslušenství.

Nebezpečí pohmoždění:

- Při otevírání a zavírání dveří nesahejte do závěsu. Mohlo by dojít ke skřípnutí prstů.

Kvalifikace odborného personálu:

Odborný personál jsou osoby, které mohou prostřednictvím své odborné přípravy, znalostí a zkušeností, jakož i svých znalostí příslušných norem posoudit a provádět práci, která jim byla svěřena, a identifikovat možná rizika. Musíte mít školení, instrukce a oprávnění k práci na spotřebiči.

Symbyly na přístroji:



Symbol se může nacházet na kompresoru. Vztahuje se na olej v kompresoru a upozorňuje na toto nebezpečí: **Může způsobit smrt, jestliže dojde ke spolknutí nebo vniknutí do dýchacích cest.** Tato poznámka je důležitá pouze pro recyklaci. Při normálním režimu neexistuje nebezpečí.



VÝSTRAHA: Nebezpečí požáru / hořlavé materiály. Symbol je umístěn na kompresoru a označuje nebezpečí plynoucí z hořlavých látek. Nálepku neodstraňujte.



Tato nebo podobná nálepka se může nacházet na zadní straně spotřebiče. Upozorňuje na to, že se ve dveřích a/nebo v krytu nacházejí vakuové izolační panely (VIP) nebo perlitové panely. Tato poznámka je důležitá pouze pro recyklaci. Nálepku neodstraňujte.

Dodržujte výstražné pokyny a další specifické pokyny uvedené v ostatních kapitolách:

Uvedení do provozu

	NEBEZPEČÍ	Označuje bezprostředně nebezpečnou situaci, která může mít za následek úmrtí nebo vážná tělesná zranění, pokud se jí nezamezí.
	VÝSTRAHA	Označuje nebezpečnou situaci, která může mít za následek úmrtí nebo vážné tělesné zranění, pokud se jí nezamezí.
	UPOZORNĚNÍ	Označuje nebezpečnou situaci, která může mít za následek lehká nebo střední tělesná zranění, pokud se jí nezamezí.
	POZOR	Označuje nebezpečnou situaci, která může mít za následek věcné škody, pokud se jí nezamezí.
	Poznámka	Označuje užitečné pokyny a tipy.

3 Uvedení do provozu

3.1 Podmínky instalace



VÝSTRAHA

Nebezpečí požáru při vlhkosti!

Když díly vedoucí elektrický proud nebo přívodní elektrický kabel zvlhnou, může dojít ke zkratu.

- Příklad je koncipován pro instalaci v uzavřeném prostoru. Příklad neprovozujte venku, ani ve vlhkých prostorách či v místech se stříkající vodou.

3.1.1 Místo instalace



VÝSTRAHA

Unikající chladivo a olej!

Požár. Obsažené chladivo je ekologické, ale hořlavé. Obsažený olej je rovněž hořlavý. Unikající chladivo a olej se mohou při příslušně vysoké koncentraci a v kontaktu se externím tepelným zdrojem vznítit.

- Nepoškozujte potrubí okruhu chladiva a kompresor.

- Spotřebič neinstalujte v místě s přímými slunečními paprsky, vedle sporáků, topení či podobných tepelných zdrojů.
- Optimálním místem instalace jsou suché a dobře větrané prostory.
- Když se spotřebič instaluje ve velmi vlhkém prostředí, může se na vnější straně spotřebiče tvořit kondenzát. Je třeba dbát na správný přívod vzduchu a větrání v místě instalace.
- Čím více chladiva je ve spotřebiči, tím větší musí být prostor, ve kterém je spotřebič umístěn. V příliš malých prostorách může při netěsnosti dojít ke vzniku hořlavé směsi plynu a vzduchu. Na 8 g chladiva musí být prostor pro instalaci velký minimálně 1 m³. Údaje o obsaženém chladivu jsou uvedeny na typovém štítku ve vnitřním prostoru spotřebiče.
- Podlaha v místě instalace musí být vodorovná a hladká.
- Místo instalace musí mít dostatečnou nosnost pro hmotnost spotřebiče a to včetně maximálního naplnění. (viz 8.1 Technické údaje)
- Použití v oblastech ohrožených výbuchem není přípustné.

3.1.2 Elektrické připojení



VÝSTRAHA

Nebezpečí požáru v důsledku nesprávné instalace!

Pokud se síťový kabel nebo zástrčka dotkne zadní strany přístroje, může dojít vlivem vibrací přístroje k poškození síťového kabelu nebo zástrčky a ke zkratu.

- Ujistěte se při nastavování přístroje, že pod ním není zaseknutý žádný síťový kabel.
- Umístěte přístroj tak, aby se nedotýkal zástrčky nebo síťových kabelů.
- Do zásuvek v oblasti zadní strany přístroje nezapojujte žádné přístroje.
- Vícenásobné zásuvky nebo rozvodné lišty a další elektronické přístroje (jako např. halogenové transformátory) **neumísťujte a neprovozujte** na zadní straně přístrojů.

3.2 Rozměry spotřebiče

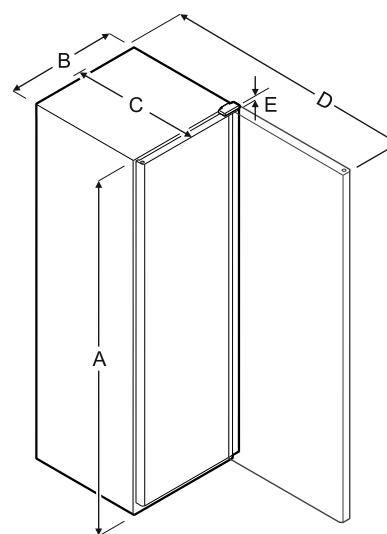


Fig. 4

Model	A	B	C	D	E
MRFvd 3501/3511	1684 mm	597 mm	654 mm	1203 mm	23 mm
MRFvd 4001/4011	1884 mm	597 mm	654 mm	1203 mm	23 mm
MRFvd 5501/5511	1684 mm	747 mm	769 mm	1468 mm	23 mm

A = výška spotřebiče B = šířka spotřebiče bez madla

C = hloubka spotřebiče bez madla D = hloubka spotřebiče při otevřených dveřích E = výška závěsů

3.3 Přeprava spotřebiče



VÝSTRAHA

Nebezpečí zranění skleněnými střepey!*

Skleněné tabule dveří mohou při přepravě ve výšce přesahující 1500 m prasknout. Střepey mají ostré hrany a mohou způsobit vážná zranění.

- Učinite vhodná ochranná opatření.



VÝSTRAHA

Nebezpečí zranění a poškození v důsledku převrnutí spotřebiče!

- ▶ Dávejte při přepravě spotřebičů pozor na nerovné podlahy a rampy.

Dodržujte při přepravě spotřebiče:

- ▶ Spotřebič přeppravujte ve stojaté poloze.
- ▶ Spotřebič přeppravujte pomocí dvou osob.

Při prvním uvádění do provozu:

- ▶ Spotřebič přeppravujte zabalený.

Při přepravě spotřebiče po prvním uvedení do provozu (např. při stěhování nebo čištění):

- ▶ Vyprázdněte spotřebič.
- ▶ Zajistěte dveře proti nechtěnému otevření.

3.4 Vybalení spotřebiče

- ▶ Zkontrolujte spotřebič a obal, zda nejsou po přepravě poškozené. Pokud se domníváte, že došlo k poškození, obraťte se neprodleně na dodavatele. Nepřipojujte spotřebič ke zdroji napětí.
- ▶ Odstraňte všechny obalové materiály ze zadní strany nebo z bočních stěn spotřebiče, které mohou bránit správné instalaci a větrání.
- ▶ Ze zadní strany spotřebiče sejměte přípojovací kabel. Přitom odstraňte držák kabelu, protože jinak vzniká hluk z vibrací!

3.5 Odstranění přepravní pojistky

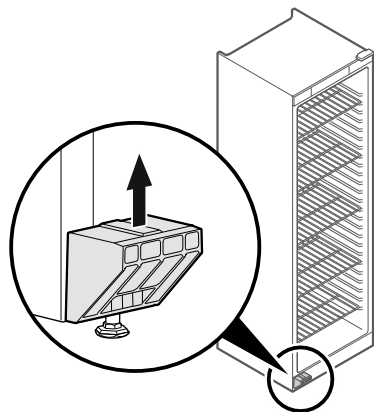


Fig. 5

- ▶ Vytáhněte transportní pojistku směrem nahoru.
- ▶ Základní držák zůstane na spotřebiči.

3.6 Instalace spotřebiče



UPOZORNĚNÍ

Nebezpečí poranění a poškození!

- ▶ Ustavujte spotřebič ve 2 osobách.



UPOZORNĚNÍ

Nebezpečí poranění a poškození!

Dveře mohou narážet do stěny a tím se poškodit. U skleněných dveří může dojít ke zranění v důsledku poškození skla!

- ▶ Dveře chraňte před nárazy do stěny. Na stěnu připevněte dveřní zarážku, např. plstěnou.

- ▶ Všechny nutné součásti (např. síťový kabel) připojte na zadní straně spotřebiče a vedte je po straně.

Poznámka

Kabla se mohou poškodit!

- ▶ Při zpětném posouvání nesmí být kabely svírány.

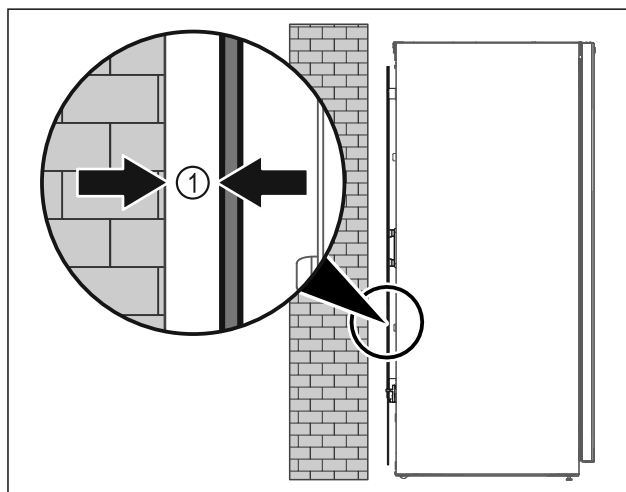


Fig. 6

- ▶ Ustavte spotřebič buď volně v místnosti nebo přímo u stěny v minimální vzdálenosti 5 mm Fig. 6 (1).

3.7 Vyrovnání spotřebiče

POZOR

Deformace korpusu spotřebiče a dveře nelze zavřít.

- ▶ Vyrovnajte spotřebič horizontálně i vertikálně.
- ▶ Vyrovnajte nerovnosti podlahy seřizovacími nožkami.



VÝSTRAHA

Neodborné nastavení výšky pomocí stavěcí nožky!

Těžká až smrtelná zranění. Chybným výškovým nastavením se může spodní díl stavěcí nožky uvolnit a spotřebič se může překloupat.

- ▶ Stavěcí nožku nevyšroubovávejte příliš daleko.

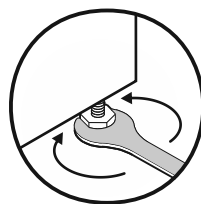


Fig. 7

Zvedání spotřebiče:

- ▶ Otáčejte stavěcí nožkou ve směru hodinových ručiček.

Snižování spotřebiče:

- ▶ Otáčejte stavěcí nožkou proti směru hodinových ručiček.

3.8 Instalace více spotřebičů

POZOR

Nebezpečí poškození vodou, která kondenzuje mezi bočními stěnami!

- ▶ Neinstalujte spotřebič přímo vedle dalšího chladicího spotřebiče.
- ▶ Spotřebiče instalujte ve vzdálenosti 3 cm od sebe.
- ▶ Více spotřebičů vedle sebe instalujte pouze do teplot klimatické třídy CC2 (32,2 °C, 65% vzdušná vlhkost).
- ▶ Při vyšší vlhkosti vzduchu vzdálenost mezi spotřebiči zvětšete.

Uvedení do provozu

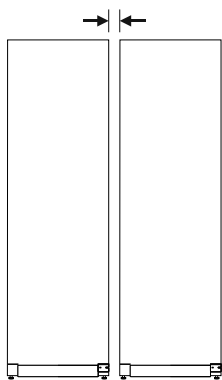


Fig. 8 Instalace Side-by-Side

Poznámka

Sadu pro instalaci Side-by-Side lze obdržet jako příslušenství u zákaznického servisu Liebherr. (viz 8.3 Zákaznický servis)

3.9 Po instalaci

- ▶ Sundejte ochranné fólie. *
- ▶ Spotřebič vyčistěte. (viz 7.2 Čištění přístroje)
- ▶ V případě potřeby: Dezinfikujte přístroj.
- ▶ Ušchovejte fakturu, abyste v případě servisních výkonů měli k dispozici data o přístroji a obchodníkovi.

3.10 Likvidace obalu



VÝSTRAHA

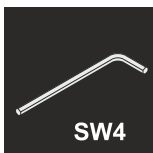
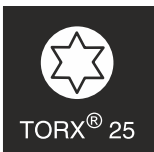
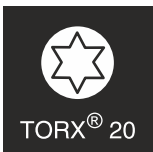
Nebezpečí udušení balicím materiálem a fólií!
▶ Nenechte děti, aby si hrály s balicím materiálem.

Obal je vyroben z recyklovatelného materiálu:

- Vlnitá lepenka/lepenka
- Díly z napěněného polystyrénu
- Fólie a sáčky z polyetylenu
- Stahovací pásky z polypropylénu
- přibitý dřevěný rám s podložkou z polyetylenu*
- ▶ Balicí materiál dopravte na oficiální sběrné místo.

3.11 Změna dveřního dorazu

Nástroj



VÝSTRAHA

Nebezpečí zranění v důsledku neodborné změny strany otvírání dveří!

- ▶ Změnu strany otvírání dveří smí provádět pouze odborný personál.



VÝSTRAHA

Nebezpečí zranění a věcné škody v důsledku příliš vysoké hmotnosti dvířek!

- ▶ Přestavbu provádějte pouze tehdy, když jste schopni zvednout hmotnost 25 kg.
- ▶ Přestavbu provádějte pouze ve dvou.

POZOR

Díly vedoucí proud!

Poškození elektrických součástí.

- ▶ Před změnou strany otvírání dveří vytáhněte síťovou zástrčku.

- ▶ Otevřete dveře.

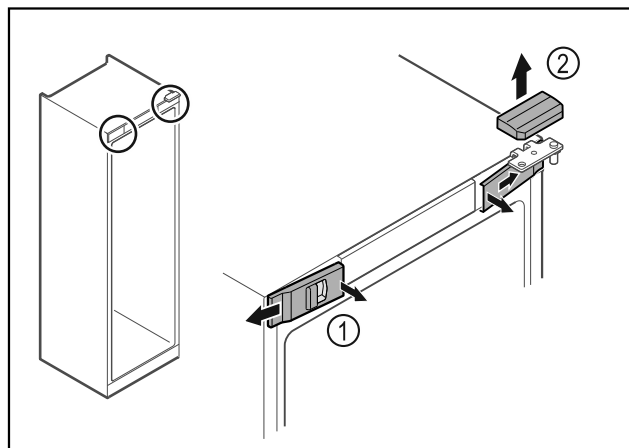


Fig. 9

- ▶ Uvolněte uvnitř přední kryty Fig. 9 (1) a sejměte je stranou.
- ▶ Horní kryt Fig. 9 (2) odeberte směrem nahoru.

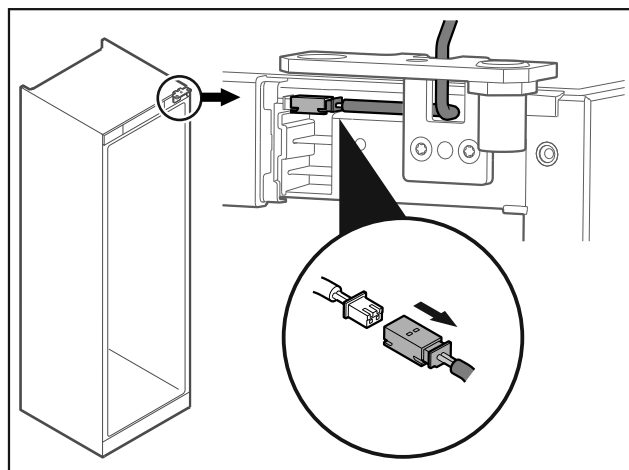


Fig. 10

- ▶ Vypojte zástrčku.

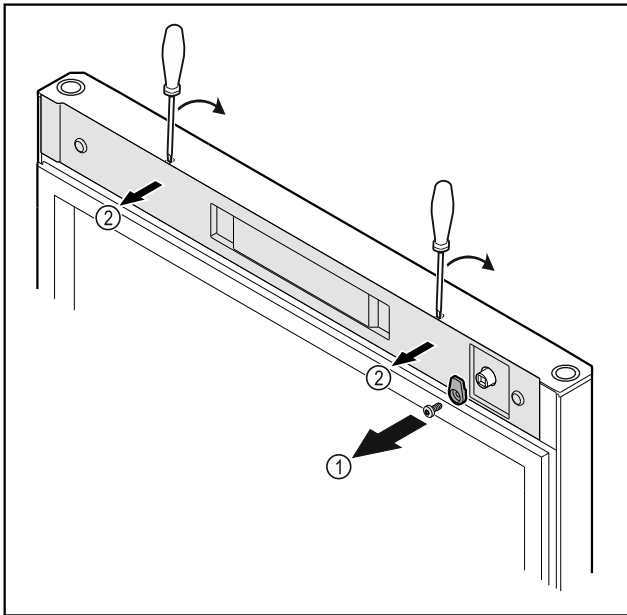


Fig. 11

- ▶ Odšroubujte petlici Fig. 11 (1).
- ▶ Uvolněte kryt Fig. 11 (2) malým šroubovákem a sejměte jej.

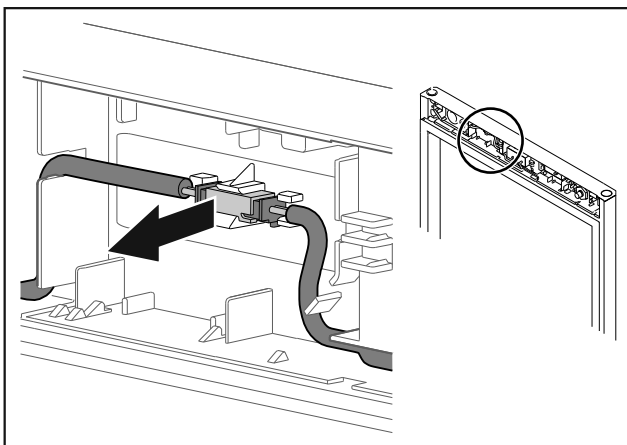


Fig. 12

- ▶ Uvolněte zásuvné spojení z držáku.

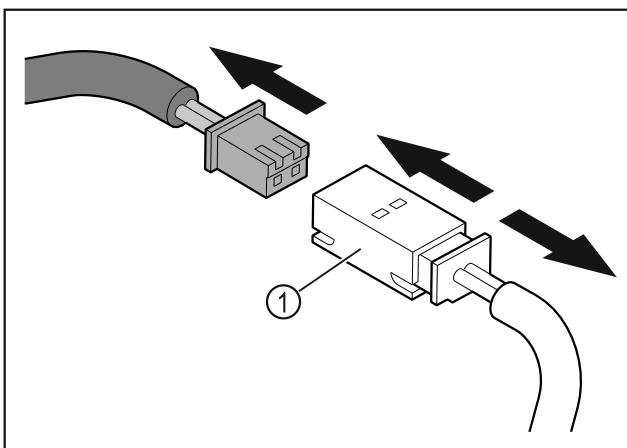


Fig. 13

- ▶ Rozpojte zástrčku a zástrčkovou spojku Fig. 13 (1).

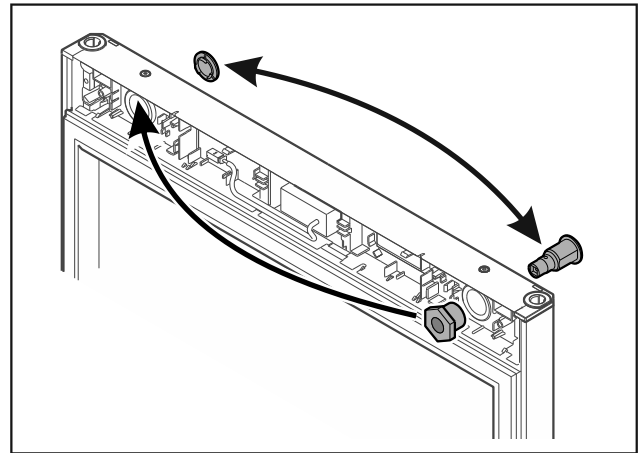


Fig. 14

- ▶ Přesaďte zámek a kryt vždy na protější stranu.
-nebo-

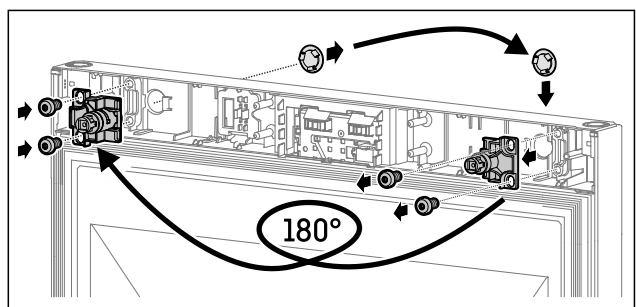


Fig. 15

- ▶ Přesaďte zámek a kryt vždy na protější stranu.

POZOR

Nebezpečí zranění výklopnými dvířky!

- ▶ Dvířka držte pevně.

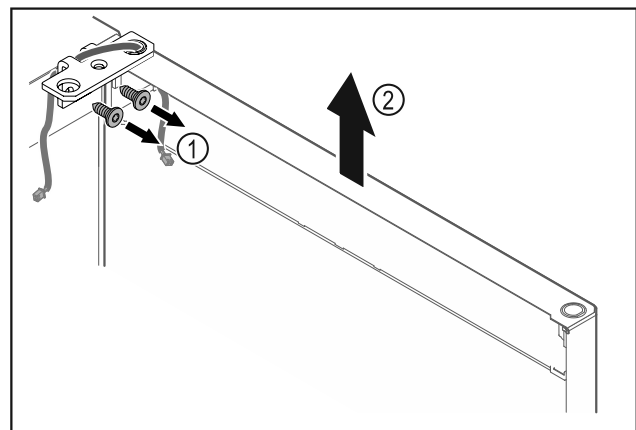


Fig. 16

- ▶ Odšroubujte úhelník závěsu Fig. 16 (1).
- ▶ Zvedněte dvířka včetně úhelníku závěsu Fig. 16 (2) přibližně 200 mm rovně směrem nahoru a vyjměte je.
- ▶ Dvířka opatrně položte na měkkou podložku.

Uvedení do provozu

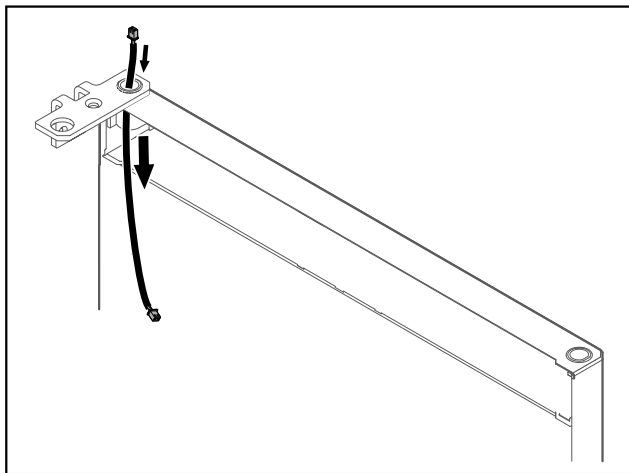


Fig. 17

- Opatrně vytáhněte kabel.

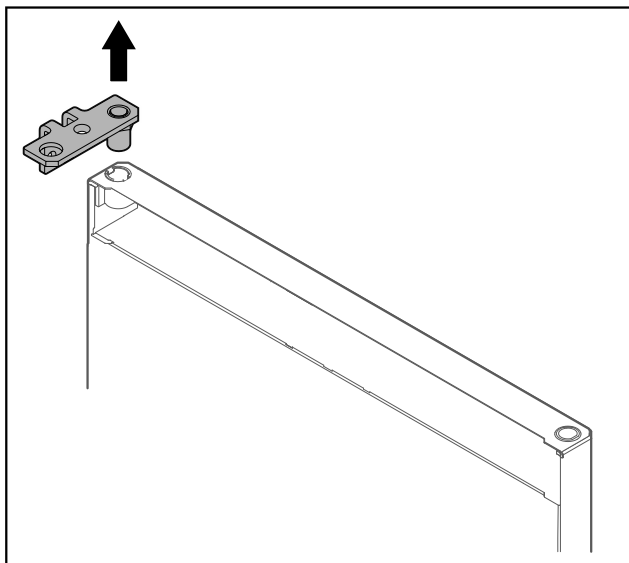


Fig. 18

- Vytáhněte úhelník závěsu.

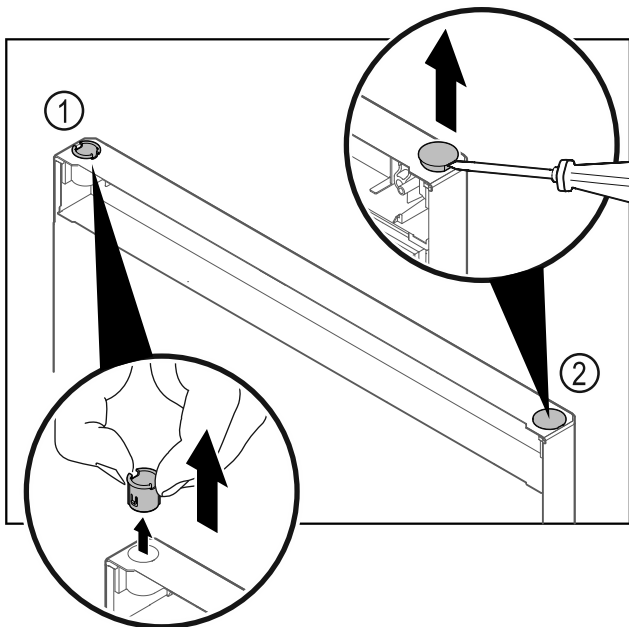


Fig. 19

- Pouzdro závěsu Fig. 19 (1) vytáhněte prsty.
- Krycí zátku Fig. 19 (2) opatrně nadzvedněte plochým šroubovákem a vytáhněte.

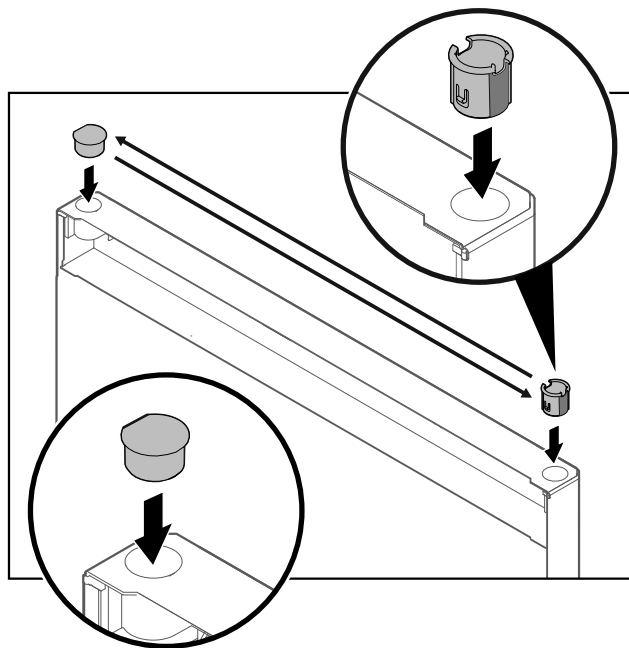


Fig. 20

- Pouzdro závěsu a krycí zátku vždy nasazujte na protější stranu (zploštělé strany směřují ven).

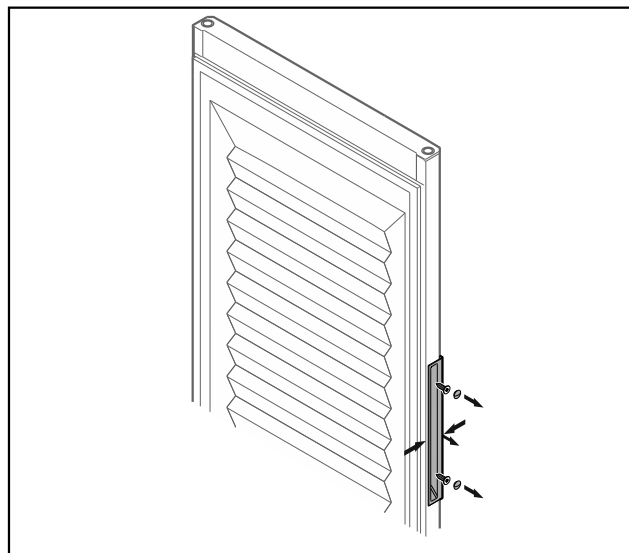


Fig. 21 Zapěňená dvířka*

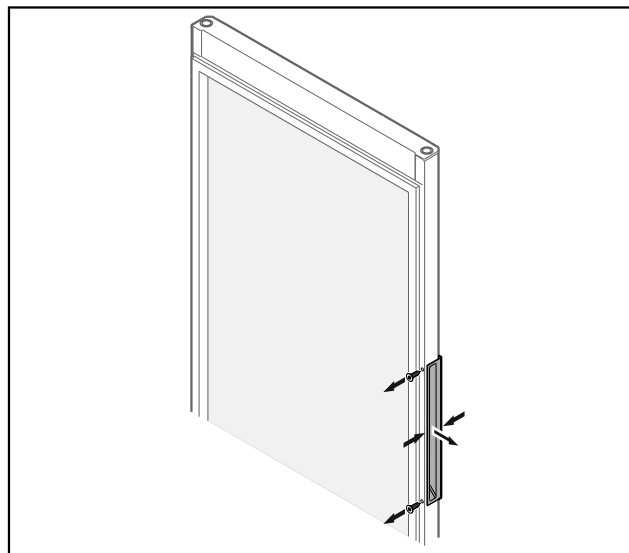


Fig. 22 Skleněná dvířka*

Poznámka

- ▶ Pokud je obtížné sundat rukojeť z dvířek, při vytahování ji mírně stiskněte.

- ▶ Odšroubujte madlo.

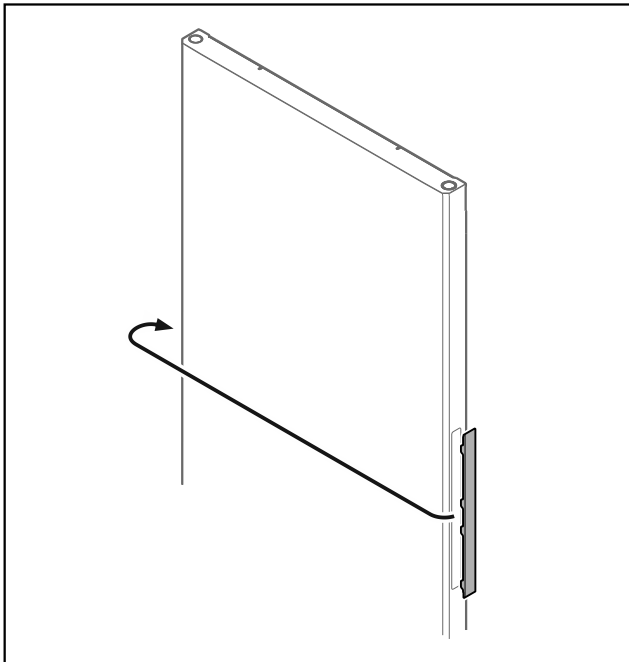


Fig. 23

Poznámka

- ▶ Pokud je obtížné sundat kryt, opatrně jej vypačte pomůckou, např. šroubovákem.

- ▶ Přesaďte kryt na protější stranu.

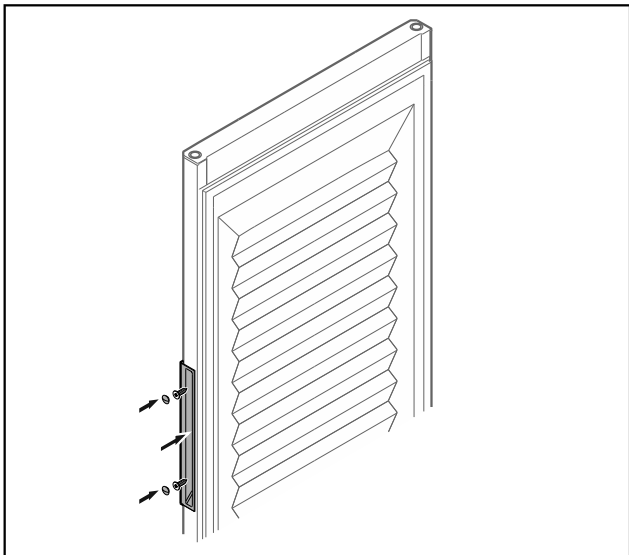


Fig. 24 Zapěňená dvířka*

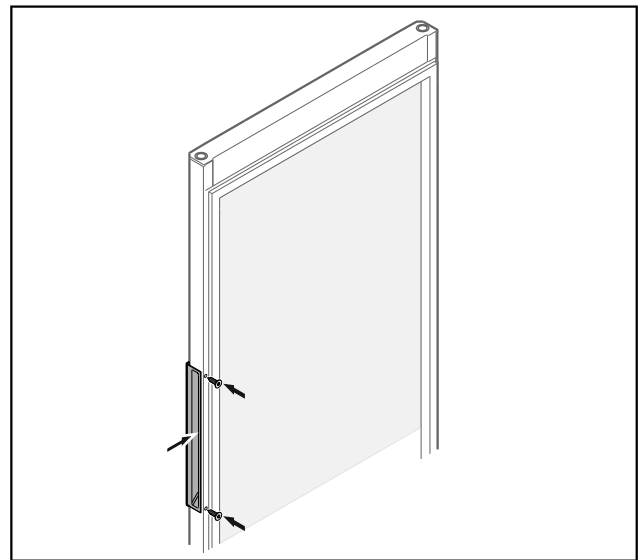


Fig. 25 Skleněná dvířka*

- ▶ Přišroubujte madlo na protější stranu.

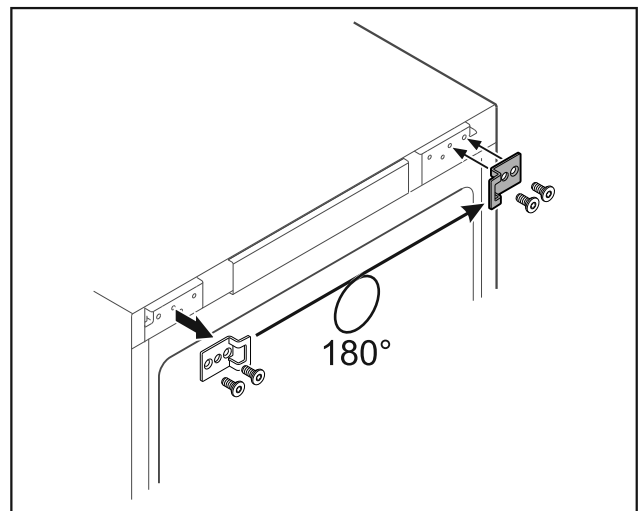
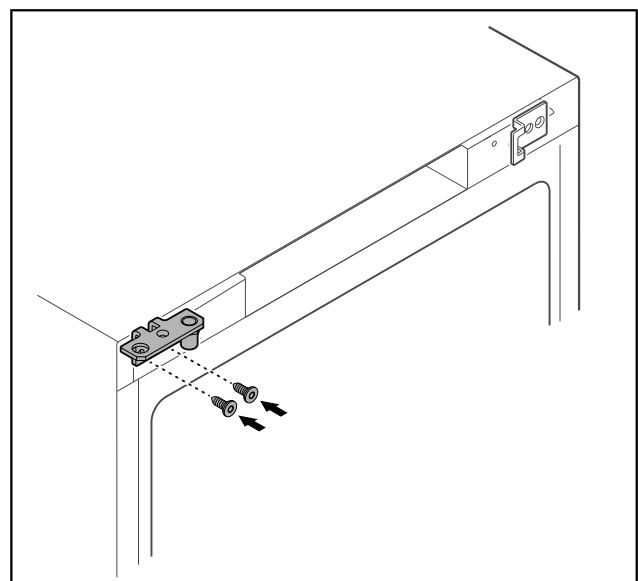


Fig. 26

- ▶ Přesaďte zavírací úhelník na protější stranu.

Poznámka

Otvory jsou předem označeny a je nutné je prorazit samořeznými šrouby.



Uvedení do provozu

Fig. 27

- ▶ Přesaďte úhelník závěsu na protější stranu.



VÝSTRAHA

Nebezpečí zranění a věcných škod výklopnými dvířky!

- ▶ Utahujte ložiskové čepy uvedeným utahovacím momentem.

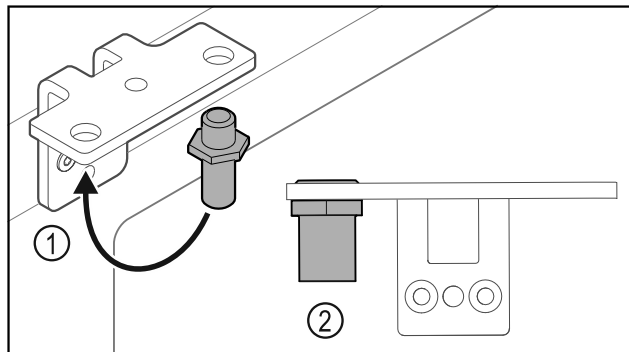


Fig. 28

- ▶ Přesaďte čep Fig. 28 (1) v úhelníku závěsu.
- ▶ Utáhněte čep Fig. 28 (2) **utahovacím momentem 12 Nm**.
- ▶ Znovu odšroubujte úhelník závěsu.

POZOR

Nebezpečí zranění v důsledku napnuté pružiny!

- ▶ Nerozebírejte uzavírací systém dvířek Fig. 29 (1).

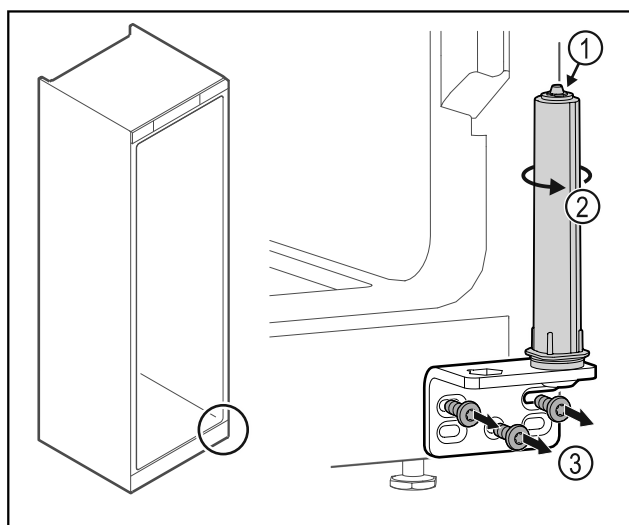


Fig. 29

- ▶ Otáčejte uzavíracím systémem Fig. 29 (2), dokud nezacvakne.
- ▷ Předepnutí uzavíracího systému je uvolněné.
- ▶ Odšroubujte úhelník závěsu Fig. 29 (3).

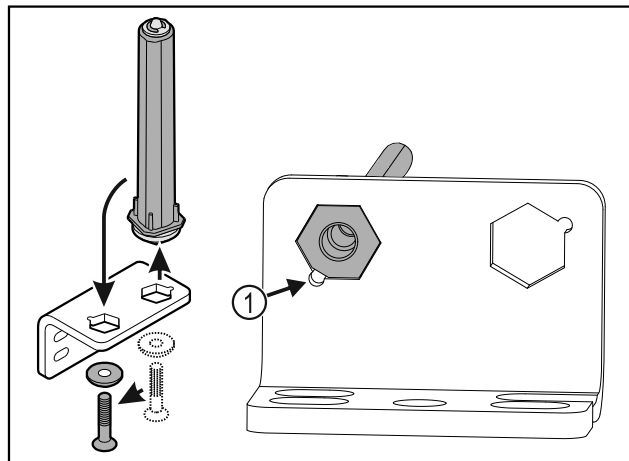


Fig. 30

- ▶ Přesaďte uzavírací systém dvířek v úhelníku závěsu.
- ▶ Dbejte, aby při vsazování ukazovalo zešíkmení čepu Fig. 30 (1) ke kulatému otvoru.

-nebo-

Poznámka

Chybné uspořádání výškově stavitelných podložek.

Upevnění matice již není dostatečně možné.

- ▶ Podložka musí zaklapnout na spodní straně uzavíracího systému.

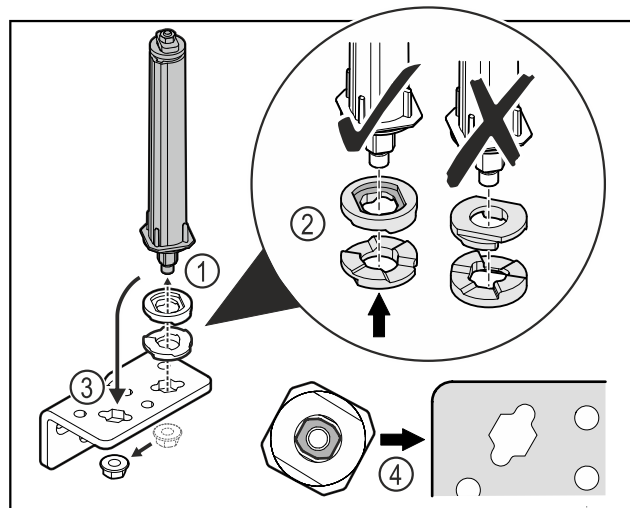


Fig. 31

- ▶ Povolte matici a odstraňte uzavírací systém dvířek Fig. 31 (1).

- ▶ Dbejte na správné vyrovnaní výškově stavitelných podložek Fig. 31 (2).
- ▶ Přesaďte uzavírací systém dvířek v úhelníku závěsu a upevněte jej maticí Fig. 31 (3).
- ▶ Při nasazování dbejte na správné vyrovnaní uzavíracího systému dvířek Fig. 31 (4).

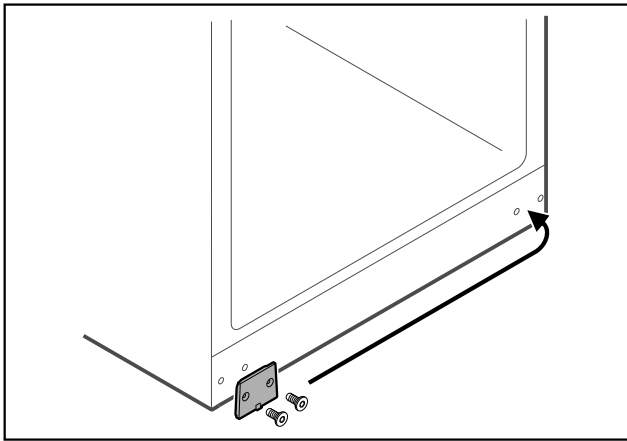


Fig. 32

- ▶ Přesaďte krycí desku na protější stranu.

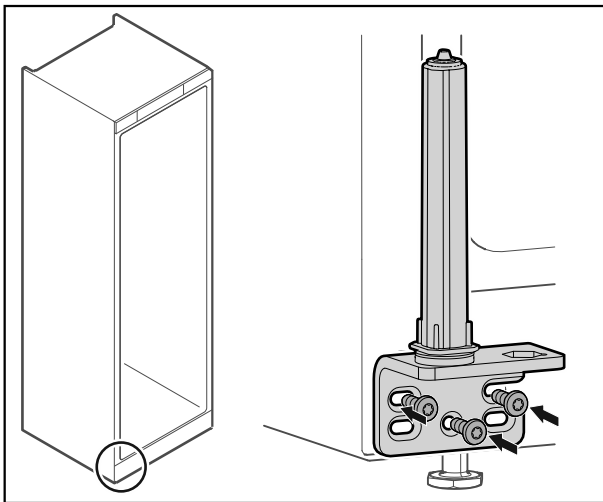


Fig. 33

- ▶ Přišroubujte úhelník závěsu na protější stranu.

Poznámka

Pro řádné fungování uzávěracího systému je důležité správné vyrovnání a předepnutí.

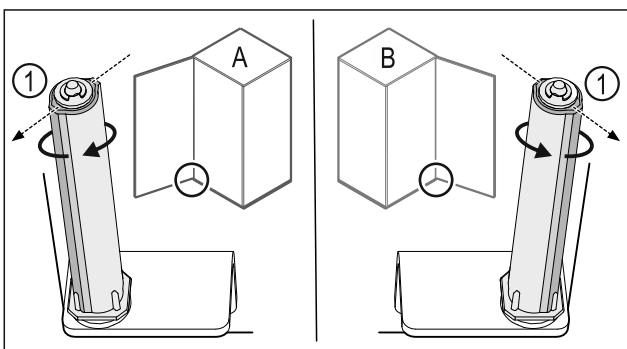


Fig. 34 Levý doraz (A) / pravý doraz (B)

- ▶ Otáčejte uzávěracím systémem proti odporu, dokud nebude lamela uzávěracího systému Fig. 34 (1) ukazovat směrem ven.
- ▷ Uzávěrací systém se sám zastaví v této poloze.
- ▷ Uzávěrací systém je vyrovnaný a předepnutý.

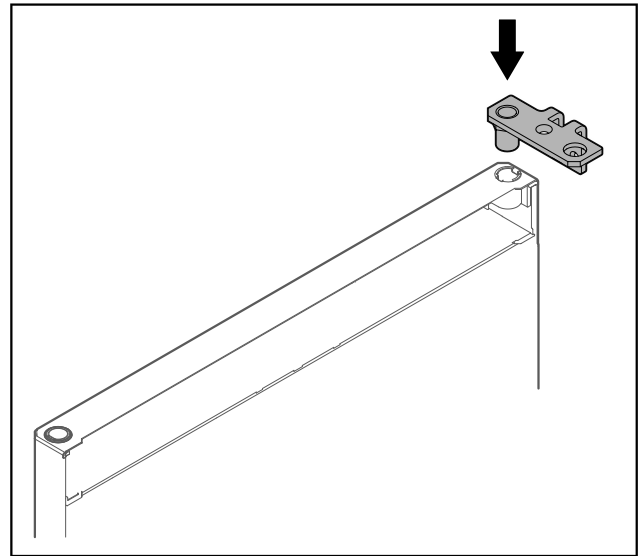


Fig. 35

- ▶ Vsaďte úhelník závěsu do dvířek.

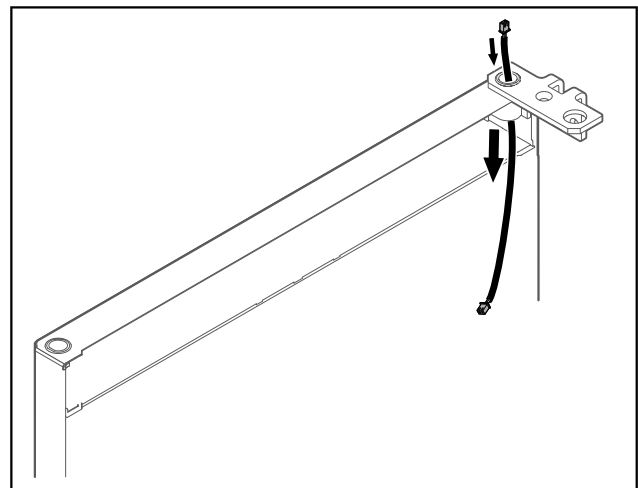


Fig. 36

- ▶ Opatrně protáhněte kabel.

POZOR

Nebezpečí zranění výklopnými dvířky!

- ▶ Dvířka držte pevně.

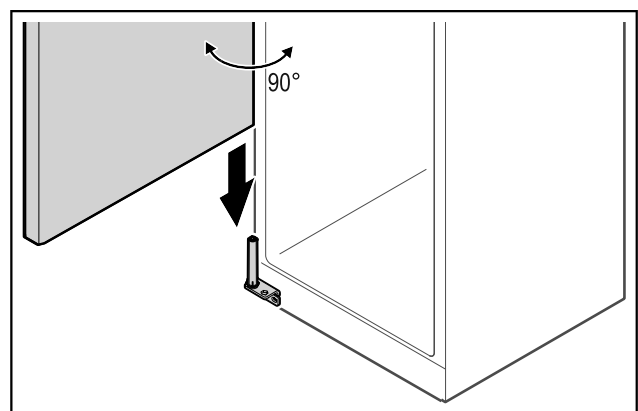


Fig. 37

- ▶ Zvedněte dvířka ze země za pomoci druhé osoby.
- ▶ Opatrně nasadte dvířka v otevřeném stavu v úhlu 90° na uzávěrací systém.

Uvedení do provozu

POZOR

Věcné škody při špatné montáži!

- ▶ Neskřípněte kabel při montáži úhelníku závěsu.

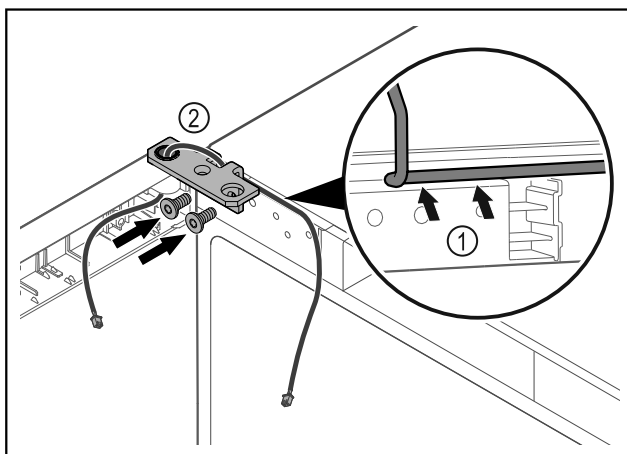


Fig. 38

- ▶ Vedte kabel skrz vybrání úhelníku závěsu a opatrně jej položte Fig. 38 (1).
- ▶ Našroubujte úhelník závěsu Fig. 38 (2).

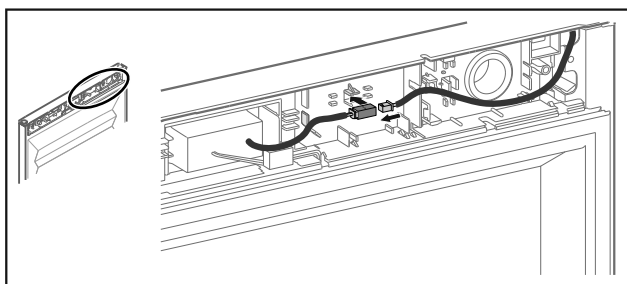


Fig. 39 Zapěněná dvířka

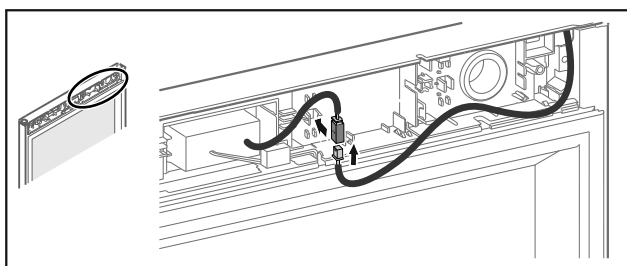


Fig. 40 Skleněná dvířka

- ▶ Zasuňte zástrčku do zástrčkové spojky a zaklapněte do držáku zástrčky.

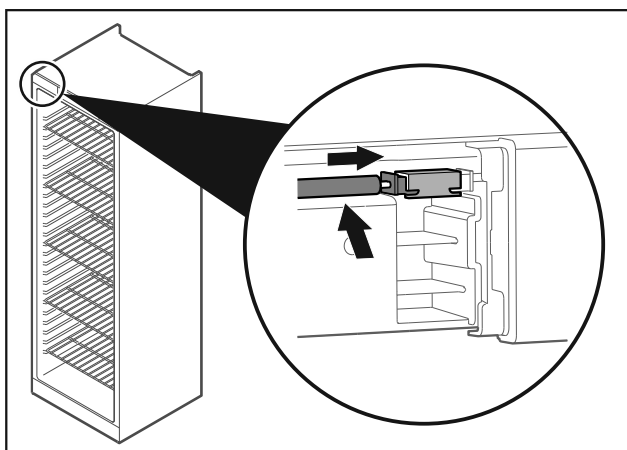


Fig. 41

- ▶ Vsaďte zástrčku vlevo nahoře.

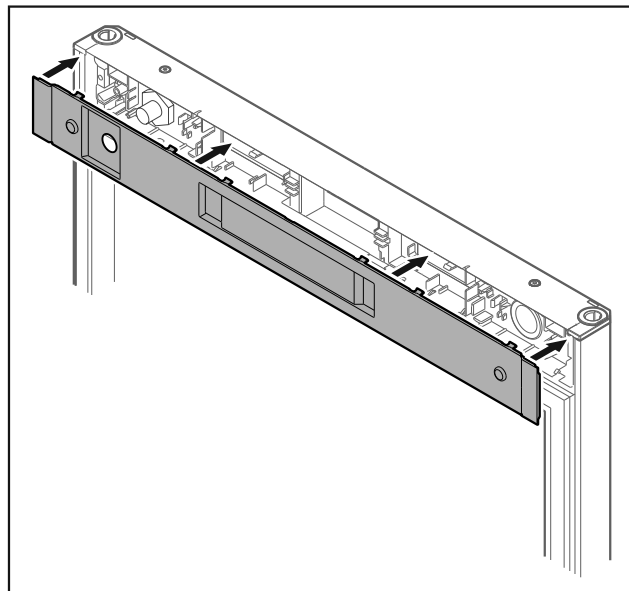


Fig. 42

- ▶ Kryt nasad'te.

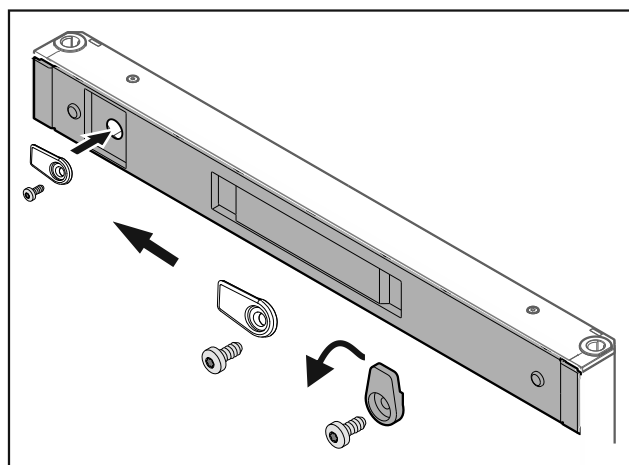


Fig. 43

- ▶ Našroubujte petlici.

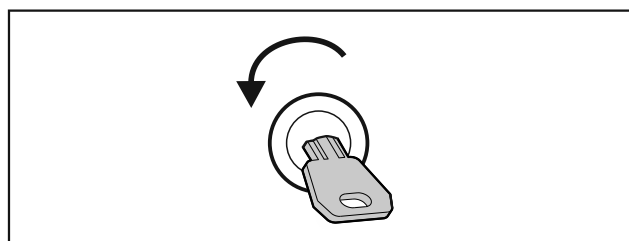


Fig. 44

- ▶ Otevřete dvířka.

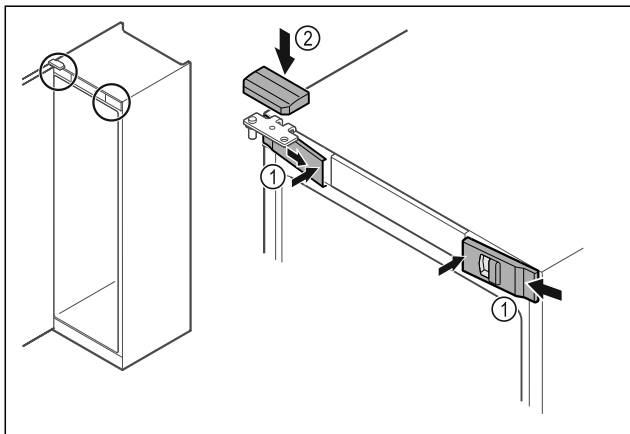


Fig. 45

- ▶ Přední kryty Fig. 45 (1) bočně zahákněte a zaklapněte dovnitř.
- ▶ Horní kryt Fig. 45 (2) shora zaklapněte.
- ▶ Zavřete dvířka.
- ▷ Dveřní doraz je vyměněn.

3.12 Vyrovnání dvířek

Když nejsou dvířka rovná, můžete je seřadit dolním úhelníkem závěsu.

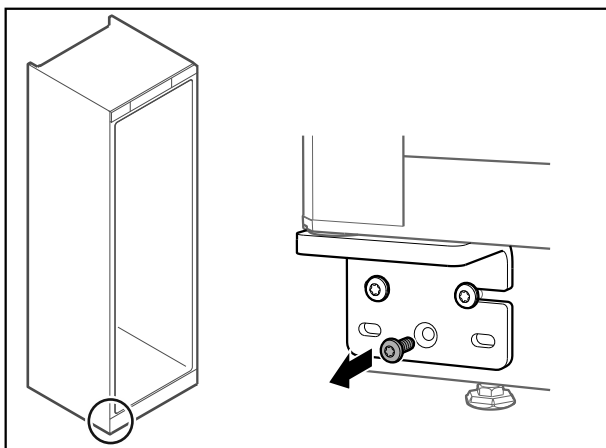


Fig. 46

- ▶ Odstraňte prostřední šroub z dolního úhelníku závěsu.

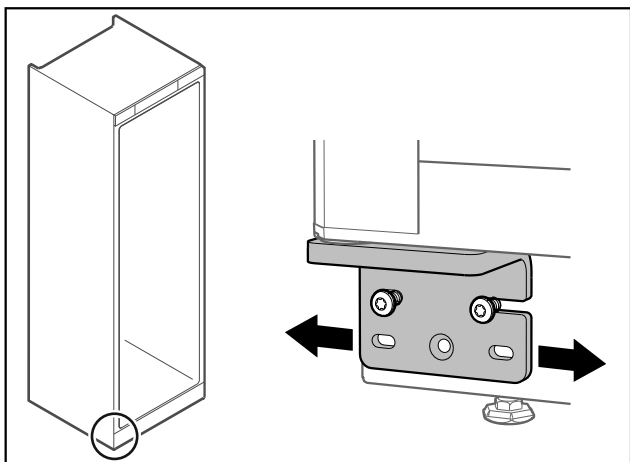


Fig. 47

- ▶ Lehce povolte oba šrouby a přesuňte dvířka úhelníkem závěsu doprava nebo doleva.
- ▶ Pevně utáhněte šrouby až na doraz (prostřední šroub již není zapotřebí).
- ▷ Dvířka jsou vyrovnaná do roviny.

3.13 Připojení spotřebiče k elektrickému napájení



VÝSTRAHA

Nebezpečí úrazu elektrickým proudem a zranění v důsledku poškození spotřebiče nebo poškozeného přívodního kabelu! Ohrožení života a řezná poranění. Pokud došlo během přepravy k poškození spotřebiče nebo přívodního kabelu, můžete být usmrceni zásahem elektrickým proudem. Kromě toho se můžete přivodit řezné poranění o poškozené části skříně spotřebiče.

- ▶ Po přepravě zkontrolujte spotřebič a přívodní kabel, zda u nich nedošlo k poškození.
- ▶ Spotřebič za žádných okolností neuvádějte do provozu, pokud je spotřebič nebo přívodní kabel poškozen.
- ▶ Kontaktujte zákaznický servis.

Spotřebič připojte k elektrické síti pomocí připojeného přívodního síťového kabelu. Přívodní síťový kabel má na volném konci síťovou zástrčku.

Zajistěte, aby byly splněny následující předpoklady:

- Spotřebič ani přívodní síťový kabel jsou nepoškozené.
- Spotřebič je předpisově ustavený. (viz 3.5 Odstranění přepravní pojistky)
- Požadavky na elektrické připojení jsou splněny. (viz 3.1 Podmínky instalace)
- Rozměry pro předpisové připojení jsou známy a dodrženy.
- Síťové napětí a frekvence odpovídají údajům na typovém štítku.
- Zásuvka má předpisové uzemnění a elektrické jištění.
- Vybavovací proud jističe je mezi 10 A a 16 A.
- Zásuvka je snadno přístupná a není umístěná za spotřebičem.

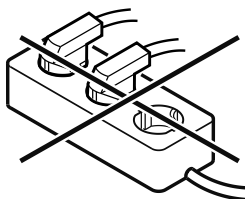


VÝSTRAHA

Nebezpečí požáru v důsledku nesprávného připojení! Popáleniny.

Poškození spotřebiče.

- ▶ Nepoužívejte prodlužovací kabely.
- ▶ Nepoužívejte rozvodné lišty.



POZOR

Nebezpečí poškození v důsledku nesprávného připojení! Poškození spotřebiče.

- ▶ Přístroj nepřipojujte k ostrůvkovým střídačům, jako např. solárním elektrárnám a benzínovým generátorům.
- ▶ Síťovou zástrčku přívodního síťového kabelu připojte na zdroj napětí. Dbejte na pevné usazení síťové zástrčky v zásuvce.
- ▷ Spotřebič je připojený. První uvedení do provozu viz následující kapitola nebo návod k použití.

Uskladnění

3.14 Zapnutí spotřebiče

Zajistěte, aby byly splněny následující předpoklady:

- Spotřebič je instalován, vyrovnán a je k dispozici vhodná zásuvka.
- Všechny lepicí pásy, lepicí a ochranné fólie a rovněž přepravní pojistky ve spotřebiči a na něm jsou odstraněny.
- ▶ Zástrčku přívodní šňůry zasuňte do zásuvky.
- ▷ Spotřebič je zapnutý, jakmile se objeví teplota na displeji.

4 Uskladnění

4.1 Pokyny ke skladování

Poznámka

Nedodržení těchto zásad může vést ke zkažení potravin.

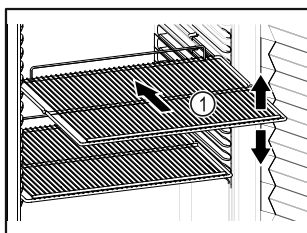


Fig. 48 Ilustrační zobrazení

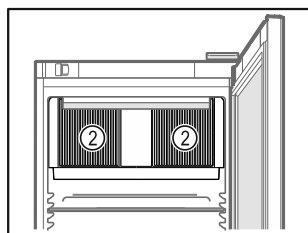


Fig. 49

Při ukládání dodržujte:

- Pokud jsou odstavné rošty Fig. 48 (1) přemístitelné, přizpůsobte je vždy na danou výšku.
- Dodržujte maximální naplnění. (viz 8.1 Technické údaje)
- Naplňte spotřebič teprve tehdy, jakmile bylo dosaženo skladovací teploty (dodržení chladicího řetězce).
- Větrací otvory Fig. 49 (2) oběhového vzduchového čerpadla ve vnitřním prostoru udržujte volné.
- Chlazené výrobky se nesmí dotýkat zadní stěny.
- Chlazené potraviny nepřecházejí přes odkládací plochy.
- Chlazené výrobky dobře zabalte.
- Chlazené výrobky, které snadno přijímají nebo uvolňují zápach nebo chuť, dejte do uzavřených nádob nebo je zakryjte.
- Tekutiny uchovávejte v uzavřených nádobách.
- Syrové maso nebo ryby zabalte do čistých, uzavřených nádob. Tím se zabrání tomu, aby se maso nebo ryby dotýkaly jiných potravin nebo na ně kapaly.
- Chlazené výrobky skladujte s odstupem, aby vzduch mohl dobře cirkulovat.

4.2 Doba skladování

Jako referenční hodnota pro dobu skladování platí minimální datum spotřeby, které je uvedeno na obalu.

5 Obsluha

5.1 Ovládací a indikační prvky

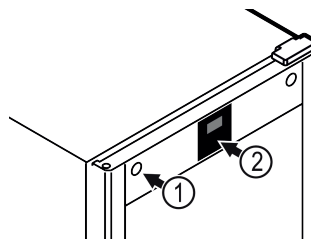
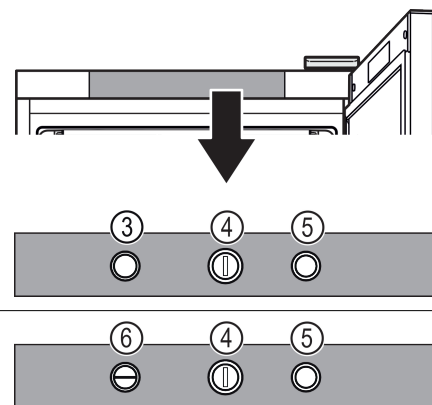


Fig. 50



MRFvd 3501

MRFvd 4001

MRFvd 5501

MRFvd 3511

MRFvd 4011

MRFvd 5511

Fig. 50 (1) Zámek

Fig. 50 (2) Ukazatel teploty

Fig. 50 (3) Dveřní kontaktní spínač - světlo

Fig. 50 (4) Regulátor teploty

Fig. 50 (5) Dveřní kontaktní spínač - ventilátor

Fig. 50 (6) Spínač světla zap/vyp

5.2 Funkce spotřebiče

5.2.1 Teplota

Teplota závisí na těchto faktorech:

- četnost otvírání dvířek
- doba otvírání dvířek
- okolní teplota v místě instalace
- druh, teplota a množství chlazených produktů

Poznámka

V některých oblastech vnitřního prostoru se může teplota vzduchu od ukazatele teploty lišit.

Se správnou teplotou zůstávají chlazené produkty déle čerstvé. Lze tak zabránit zbytečnému vyhazování.

Doporučené nastavení teploty: Viz teplotní třída na typovém štítku. (viz 1.4 Oblast použití přístroje)

Nastavení teploty

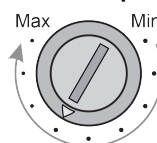


Fig. 51 Regulační knoflík pro nastavení teploty

- ▶ Nastavte ve spotřebiči nižší teplotu: Otočte regulátorem ve směru „Max“. V poloze „Max“ je dosaženo nejnižší teploty vnitřního prostoru spotřebiče.
- ▶ Nastavte ve spotřebiči vyšší teplotu: Otočte regulátorem ve směru „Min“.

Kalibrace digitálního teploměru

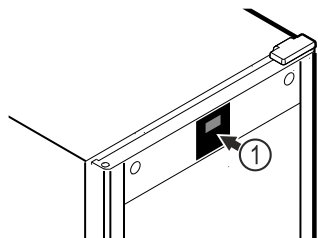


Fig. 52 Ilustrační zobrazení

Teploměr je kalibrován již z výroby (offset +6 Kelvinů). Pokud se vnitřní teplota liší od teploty na ukazateli teploty Fig. 52 (1), můžete teploměr kalibrovat.

Rozsah nastavení: +/- 10 Kelvinů v krocích po 1 Kelvinu.

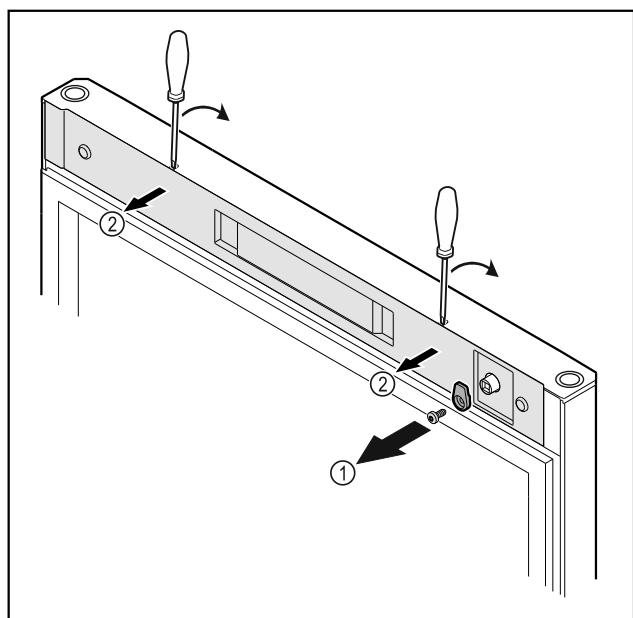


Fig. 53

- ▶ Odšroubujte petlici Fig. 53 (1).
- ▶ Uvolněte kryt Fig. 53 (2) malým šroubovákem a sejměte jej.

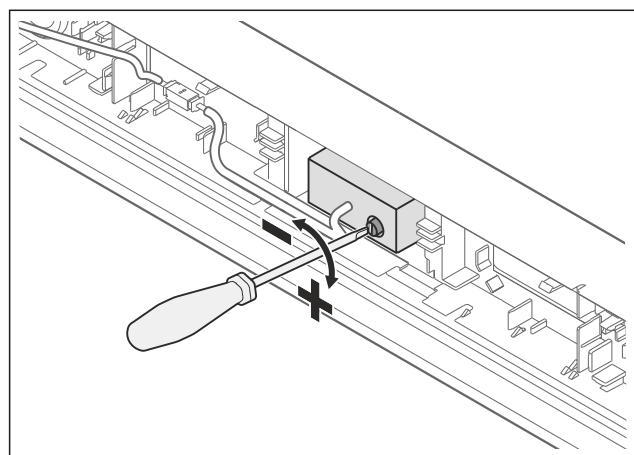


Fig. 54

- ▶ Nastavte offset stavěcím šroubem.

- ▶ Nastavený offset se krátce zobrazí na displeji a poté se přepne zpět na ukazatel teploty.

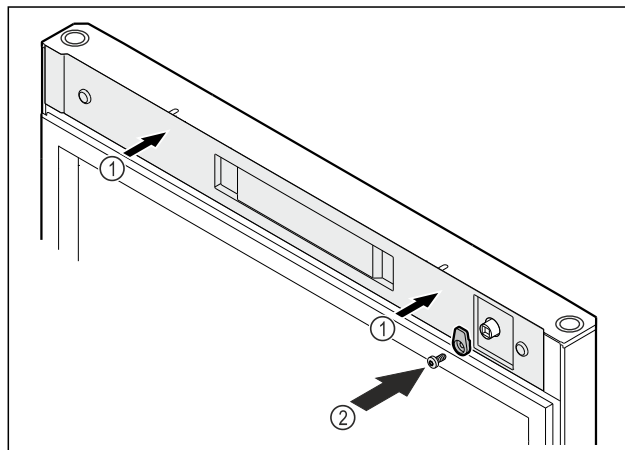


Fig. 55

- ▶ Nasadte kryt Fig. 55 (1).
- ▶ Našroubujte petlici Fig. 55 (2).
- ▷ Digitální teploměr je zkalibrován.
- ▷ Ukazatel zobrazí nastavenou teplotu přibližně po 2 minutách.

5.2.2 Osvětlení

Spotřebič je vybaven vnitřním osvětlením.

Vnitřní osvětlení se zapne vždy, když se otevrou dveře spotřebiče.

Zapnutí / vypnutí osvětlení*

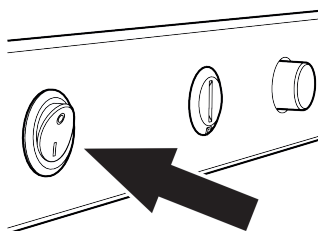


Fig. 56

- ▶ Aktivace spínače světla.
- ▷ Osvětlení se vypne, resp. zapne.

6 Vybavení

6.1 Bezpečnostní zámek

Zámek ve dveřích spotřebiče je vybaven bezpečnostním mechanismem.

6.1.1 Uzamčení spotřebiče

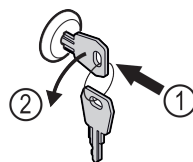


Fig. 57 Ilustrační zobrazení

- ▶ Klíč zasuněte dovnitř.
- ▶ Otočte klíčem o 90° proti směru hodinových ručiček.
- ▷ Spotřebič je uzamčený.

6.1.2 Odemknutí spotřebiče

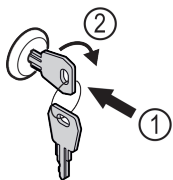


Fig. 58 Ilustrační zobrazení

- ▶ Klíč zasuněte dovnitř Fig. 58 (1).
- ▶ Otáčejte klíčem o 90° ve směru hodinových ručiček Fig. 58 (2).
- ▷ Spotřebič je odemčený.

7 Údržba

7.1 Odmrazování spotřebiče



VÝSTRAHA

Nesprávné odmrazování přístroje!
Zranění a poškození.

- ▶ K urychlení rozmrazování nepoužívejte žádná jiná mechanická zařízení nebo jiné prostředky než doporučené výrobcem.
- ▶ Nepoužívejte elektrická topidla, parní čisticí přístroje, rozmrazovací spreje, ani otevřený plamen.
- ▶ K odstraňování ledu nepoužívejte ostré předměty.

Odmrazování se provádí automaticky. Odtátá voda odtéká přes odtokový otvor a odpařuje se.

Pro zachování funkčnosti spotřebiče doporučujeme jeho odmrazování v případě silného nánosu ledu. Pro námrazu v interiéru je rozhodující místo instalace (např. vysoká vlhkost vzduchu), nastavení spotřebiče a nesprávné chování uživatele.

Pokud automatické odmrazování nestačí, odmrzte spotřebič ručně:

- ▶ Vypněte spotřebič.
- ▶ Vytáhněte zástrčku ze sítě.
- ▶ Přesuňte zmrazené výrobky.
- ▶ Dveře spotřebiče nechte během odtávání otevřené.
- ▶ Zbývající odtátou vodu vytřete hadrem, otvor a spotřebič vyčistěte.

7.2 Čištění přístroje

7.2.1 Příprava



VÝSTRAHA

Nebezpečí zkratu v důsledku dílů vedoucích elektrický proud!

Zasažení elektrickým proudem nebo poškození elektroniky.

- ▶ **Vypněte spotřebič.**
- ▶ Vytáhněte síťovou zástrčku nebo vypněte pojistku.



VÝSTRAHA

Nebezpečí požáru

- ▶ Chraňte chladicí okruh před poškozením.
- ▶ Vyprázdněte spotřebič.
- ▶ Vytáhněte síťovou zástrčku.
- ▶ Dodržujte pokyny pro přepravu spotřebiče. (viz 3.3 Přeprava spotřebiče)

7.2.2 Čištění skříně

POZOR

Neodborné čištění!

Poškození přístroje.

- ▶ Používejte výhradně měkké utěrky a univerzální čisticí přípravky s neutrálním pH.
- ▶ Nepoužívejte škrábající nebo abrazivní houbičky nebo drátěnky.
- ▶ Nepoužívejte ostré abrazivní čisticí prostředky obsahující písek, chloridy nebo kyseliny.



VÝSTRAHA

Nebezpečí zranění a poškození horkou párou!

Horká pára může způsobit popáleniny a poškodit povrchy.

- ▶ Nepoužívejte parní čisticí přístroje!

POZOR

Nebezpečí poškození zkratem!

- ▶ Při čištění spotřebiče dbejte na to, aby se žádná voda z čištění nedostala do elektrických komponentů.

- ▶ Otírejte skříň měkkou, čistou utěrkou. Při silném znečištění použijte vlažnou vodu s neutrálním čisticím prostředkem. Skleněné plochy lze navíc čistit čističem skla.
- ▶ Jednou ročně očistěte spirálu kondenzátoru. Pokud se spirála kondenzátoru neočistí, vede to ke značnému snížení účinnosti spotřebiče.

7.2.3 Čištění ventilátorového krytu

POZOR

Nebezpečí poškození zkratem!

- ▶ Při čištění spotřebiče dbejte na to, aby se žádná voda z čištění nedostala do elektrických komponentů.

POZOR

Neodborné čištění!

Poškození přístroje.

- ▶ Používejte výhradně měkké utěrky a univerzální čisticí přípravky s neutrálním pH.
- ▶ Nepoužívejte škrábající nebo abrazivní houbičky nebo drátěnky.
- ▶ Nepoužívejte ostré abrazivní čisticí prostředky obsahující písek, chloridy nebo kyseliny.

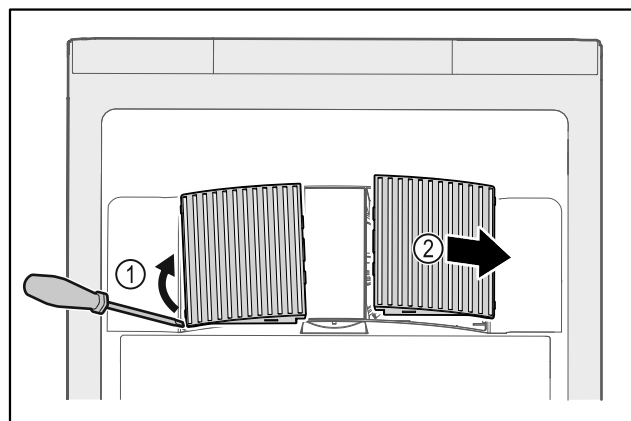


Fig. 59

- ▶ Z boku opatrně vytáhněte ventilátorové kryty Fig. 59 (1) a sejměte je směrem dopředu Fig. 59 (2).
- ▶ Vzduchové štěrby ventilátorových krytů propláchněte pod tekoucí vodou. Při silném znečištění použijte vlažnou vodu s neutrálním čisticím prostředkem.
- ▶ Nechte ventilátorové kryty zcela vyschnout na vzduchu.
- ▶ Ventilátorové kryty znovu nasadte do spotřebiče.

7.2.4 Čištění vnitřního prostoru



VÝSTRAHA

Nebezpečí zkratu v důsledku dílů vedoucích elektrický proud!

Zasažení elektrickým proudem nebo poškození elektroniky.

► **Vypněte spotřebič.**

► Vytáhněte síťovou zástrčku nebo vypněte pojistku.



VÝSTRAHA

Nebezpečí zranění a poškození horkou párou!

Horká pára může způsobit popáleniny a poškodit povrchy.

► Nepoužívejte parní čisticí přístroje!

POZOR

Neodborné čištění!

Poškození přístroje.

► Používejte výhradně měkké utěrky a univerzální čisticí přípravky s neutrálním pH.

► Nepoužívejte škrábající nebo abrazivní houbičky nebo drátěnky.

► Nepoužívejte ostré abrazivní čisticí prostředky obsahující písek, chloridy nebo kyseliny.

Poznámka

► Odtok odtáté vody (viz 1.2 Přehled spotřebičů a vybavení) : Usazeniny odstraňte tenkou pomůckou (např. vatovou tyčinkou).

Poznámka

Nepoškodte nebo neodstraňujte typový štítek na vnitřní straně spotřebiče. Typový štítek je důležitý pro zákaznický servis. (viz 8.3 Zákaznický servis)

► Otevřete dveře.

► Vyprázdněte spotřebič.

► Vnitřní prostor a součásti vybavení vyčistěte vlažnou vodou s trochou mycího prostředku. Nepoužívejte čisticí prostředky s obsahem písku nebo kyselin či chemická rozpouštědla.

7.2.5 Po vyčištění

► Spotřebič a součásti vybavení vytřete do sucha.

► Připojte spotřebič a zapněte jej.

Když je teplota dostatečně nízká:

► Vložte chlazené produkty.

► Čištění pravidelně opakujte.

► Chladničku s výměníkem tepla jednou ročně vyčistěte a zbavte prachu.

Chyba	Příčina	Odstranění
Spotřebič nefunguje.	→ Spotřebič není zapnutý.	► Zapněte spotřebič.
	→ Zástrčka není správně zasunuta do zásuvky.	► Zástrčku zkontrolujte.
	→ Pojistka napájecí zásuvky není v pořádku.	► Pojistku zkontrolujte.
	→ Výpadek proudu	► Spotřebič nechte zavřený.
Teplota není dostatečně nízká.	→ Dveře spotřebiče nejsou správně zavřené.	► Dveře spotřebiče zavřete.
	→ Přívod vzduchu a ventilace není dostačující.	► Uvolněte a očistěte ventilační mřížku.

8 Zákaznická pomoc

8.1 Technické údaje

Teplotní rozsah	
Chlazení	+1 °C až +15 °C

Maximální naplnění přihrádky ^{A)}		
Šířka spotřebiče	600 mm	750 mm
Úložné rošty	45 kg	60 kg
Skleněná deska	40 kg	40 kg
Dřevěný rošt	45 kg	60 kg
Zásuvka	50 kg	50 kg

A) Při velkém naplnění může docházet k lehkým průhybům přihrádek.

Užitný obsah
Viz užitný obsah na typovém štítku. (viz 1.2 Přehled spotřebičů a vybavení)

Osvětlení	
Třída energetické účinnosti ^{A)}	Světelný zdroj
Tento výrobek obsahuje jeden nebo několik světelných zdrojů třídy energetické účinnosti F	LED

A) Spotřebič může obsahovat světelné zdroje s různými třídami energetické účinnosti. Uvádí se nejnižší třída energetické účinnosti.

8.2 Technická porucha

Spotřebič je vyroben a konstruován tak, aby bylo zaručeno bezpečné fungování a dlouhá životnost. Pokud se během provozu přesto vyskytne porucha, zkontrolujte, zda nebyla způsobena chybnou obsluhou. V tom případě Vám totiž musíme naúčtovat vzniklé náklady i během záruční doby.

Následující poruchy můžete odstranit sami.

8.2.1 Funkce spotřebiče

Vyřazení z provozu

Chyba	Příčina	Odstranění
	→ Teplota prostředí je příliš vysoká.	▶ Dbejte na správné okolní podmínky: (viz 1.4 Oblast použití přístroje)
	→ Spotřebič byl příliš často nebo příliš dlouho otevřený.	▶ Počkejte, zda se potřebná teplota neobnoví samovolně. Pokud ne, obraťte se na zákaznický servis. (viz 8.3 Zákaznický servis)
	→ Teplota je nastavena chybně.	▶ Nastavte nižší teplotu a zkontrolujte po 24 hodinách.
	→ Spotřebič stojí příliš blízko u zdroje tepla (kamna, topení atd.).	▶ Změňte umístění spotřebiče nebo zdroje tepla.

8.3 Zákaznický servis

Nejprve zjistěte, zda jste schopni odstranit chybu sami. Pokud tomu tak není, obraťte se na zákaznický servis.

Adresu najdete v příložené brožuře „Servis Liebherr“ nebo na home.liebherr.com/service.



VÝSTRAHA

Neodborná oprava!
Zranění.

- ▶ Opravy a zásahy do přístroje a přívodního vedení elektrické energie, které nejsou výslovně uvedeny v (viz 7 Údržba), smí provádět pouze zákaznický servis.
- ▶ Poškozené přívodní síťové vedení smí vyměnit pouze výrobce nebo jeho zákaznický servis nebo podobně kvalifikovaná osoba.
- ▶ U přístrojů se zástrčkou pro studené přístroje může výměnu provést zákazník.

8.3.1 Kontaktování zákaznického servisu

Ujistěte se, že máte připravené tyto informace o spotřebiči:

- Označení spotřebiče (model a index)
- Servisní č. (servis)
- Sériové č. (sér. č.)
- ▶ Vyvolejte informace o spotřebiči na displeji. **-nebo-**
- ▶ Vychťete informace o spotřebiči z typového štítku. (viz 8.4 Typový štítek)
- ▶ Informace o spotřebiči si запиšte.
- ▶ Informujte zákaznický servis: Sdělte závady a informace o spotřebiči.
- ▷ To umožní rychlý a účelný servisní zákrok.
- ▶ Řiďte se dalšími pokyny zákaznického servisu.

8.4 Typový štítek

Typový štítek je umístěn na vnitřní straně přístroje. Viz přehled přístroje.

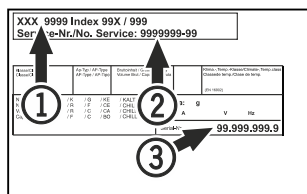


Fig. 60

- (1) Označení přístroje
(2) Servisní č.

- (3) Sériové č.

9 Vyřazení z provozu

- ▶ Přístroj vyprázdněte.
- ▶ Přístroj vypněte.
- ▶ Vytáhněte síťovou zástrčku ze zásuvky.
- ▶ Přístroj vyčistěte. (viz 7.2 Čištění přístroje)
- ▶ Pokud jsou k dispozici: Odstraňte kryty a izolaci z průchodky senzoru, abyste zabránili růstu plísní.
- ▶ Dveře nechte otevřené, aby nevznikal nepříjemný zápach.

Poznámka

Poškození přístroje a chybné fungování!

- ▶ Přístroj po vyřazení z provozu skladujte pouze při povolené pokojové teplotě v rozmezí -10 °C a +50 °C.

10 Likvidace

10.1 Příprava přístroje k likvidaci



Li-Ion

Společnost Liebherr používá v některých přístrojích baterie. V EU zákonodárce z ekologických důvodů uložil koncovému uživateli povinnost tyto baterie před likvidací odpadního zařízení odstranit. Pokud váš přístroj obsahuje baterie, je k němu přiloženo příslušné upozornění.

Svítlidla Pokud můžete svítlidla odstranit samostatně a nedestruktivně, odstraňte je také před likvidací.

- ▶ Odstavte přístroj z provozu.
- ▶ Pokud je to možné: Vyjměte svítlidla, aniž byste je zničili.

10.2 Ekologická likvidace přístroje



Přístroj obsahuje pouze kvalitní materiály a je zapotřebí jej likvidovat mimo netříděný domovní odpad.



Li-Ion



Li-Ion

Likvidujte baterie odděleně od starého přístroje. Za tímto účelem můžete baterie bezplatně vrátit v prodejnách a recyklačních centrech.

Svítlidla

Vyjmutá svítlidla zlikvidujte prostřednictvím příslušných sběrných systémů.

Pro Německo: Přístroje můžete bezplatně zlikvidovat prostřednictvím sběrných nádob třídy 1 v místních recyklačních a materiálových centrech. Při nákupu nové chladničky / mrazničky a prodejní ploše > 400 m² bude přístroj bezplatně odebrán zpět prostřednictvím obchodu.



VÝSTRAHA

Unikající chladivo a olej!

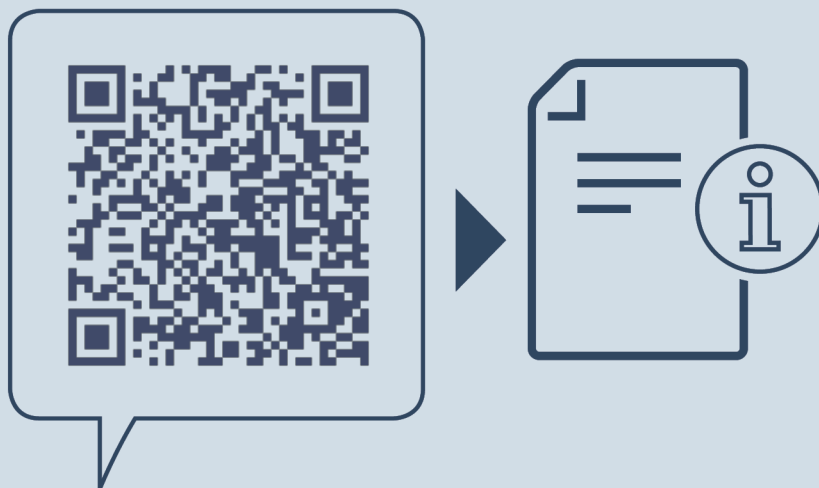
Požár. Obsažené chladivo je ekologické, ale hořlavé. Obsažený olej je rovněž hořlavý. Unikající chladivo a olej se mohou při příslušně vysoké koncentraci a v kontaktu se externím tepelným zdrojem vznítit.

► Nepoškodte potrubí okruhu chladiva a kompresor.

-
- Dodržujte pokyny pro přepravu spotřebiče. (viz 3.3 Přeprava spotřebiče)
 - Přístroj odveďte, aniž byste jej poškodili.
 - Baterie, svítidla a přístroj zlikvidujte v souladu s výše uvedenými specifikacemi.

11 Doplňující informace

Další informace k záručním podmínkám naleznete v příložené servisní brožuře nebo na internetu na odkazu <https://home.liebherr.com>.



home.liebherr.com/fridge-manuals

CS Chladnička na nápoje
ORIGINÁLNÍ PROVOZNÍ NÁVOD

Datum vydání: 20250219

Index č. výrobku: 7085872-01

Liebherr-Hausgeräte Ochsenhausen GmbH
Memminger Straße 77-79
88416 Ochsenhausen
Deutschland