



Instruktionet e
përdorimit














Quality, Design and Innovation





home.liebherr.com/fridge-manuals

LIEBHERR

Përmbajtja

| | | |
|---|---|-----------|
| 1 | Pajisja në një vështrim të shpejtë..... | 3 |
| 1.1 | Përmbajtja e dërgesës..... | 3 |
| 1.2 | Pasqyra e pajisjes dhe pjesëve..... | 3 |
| 1.3 | SmartDevice..... | 4 |
| 1.4 | Fusha e përdorimit e pajisjes..... | 4 |
| 1.5 | Konformiteti..... | 4 |
| 1.6 | Substancat me rrezikshmëri shumë të lartë (SVHC) sipas rregullores REACH..... | 4 |
| 1.7 | Baza e të dhënave EPREL..... | 4 |
| 1.8 | Pjesët e këmbimit..... | 5 |
| 2 | Udhëzimet e përgjithshme të sigurisë..... | 5 |
| 3 | Mënyra e funksionimit të ekranit Touch & Swipe..... | 6 |
| 3.1 | Navigimi dhe shpjegimi i simboleve..... | 6 |
| 3.2 | Menytë..... | 7 |
| 3.3 | Modaliteti i qetësisë..... | 7 |
| 4 | Vënia në punë..... | 7 |
| 4.1 | Ndezja e pajisjes (Vënia në punë herën e parë)..... | 7 |
| 5 | Ruajtja..... | 8 |
| 5.1 | Udhëzime për ruajtjen..... | 8 |
| 5.2 | Pjesa e ftohjes..... | 8 |
| 5.3 | BioFresh..... | 8 |
| 5.4 | Ndarja e ngrirjes me katër yje*****..... | 8 |
| 5.5 | Kohët e ruajtjes..... | 9 |
| 6 | Kursimi i energjisë..... | 10 |
| 7 | Përdorimi..... | 10 |
| 7.1 | Elementët e komandimit dhe tregues..... | 10 |
| 7.1.1 | Treguesi i statusit..... | 10 |
| 7.1.2 | Simbolet treguese..... | 10 |
| 7.2 | Funksionet e pajisjes..... | 10 |
| 7.2.1 | Udhëzime për funksionet e pajisjes..... | 10 |
| | Fikja dhe ndezja e pajisjes..... | 10 |
|  | WLAN..... | 11 |
|  | Temperatura..... | 12 |
|  | Njësia e temperaturës..... | 12 |
|  | BioFresh B-Value | 12 |
|  | C-Value*..... | 13 |
|  | D-Value..... | 13 |
|  | SuperCool..... | 13 |
|  | PartyMode | 14 |
|  | HolidayMode..... | 14 |
|  | SabbathMode..... | 15 |
|  | EnergySaver | 15 |
|  | CleaningMode..... | 16 |
|  | Niveli i dritës së ekranit..... | 16 |

| | | |
|---|--|-----------|
|  | Alarmi i derës..... | 16 |
|  | Blokkimi i panelit..... | 17 |
|  | Gjuha..... | 17 |
|  | Informacioni i pajisjes..... | 17 |
|  | Software..... | 17 |
|  | Kujtesa..... | 18 |
|  | Modaliteti i demonstrimit..... | 18 |
|  | Rikthimi në cilësimet nga fabrika..... | 19 |
| 7.3 | Mesazhet..... | 19 |
| 7.3.1 | Përmbledhje e paralajmërimeve..... | 19 |
| 7.3.2 | Mënjanimi i paralajmërimeve..... | 19 |
| 7.3.3 | Përmbledhje e kujtesave..... | 20 |
| 7.3.4 | Mënjanimi i kujtesave..... | 20 |
| 8 | Pajisjet..... | 20 |
| 8.1 | Ndarja e ngrirjes me 4 yje*..... | 20 |
| 8.2 | Raftet e derës..... | 20 |
| 8.3 | Raftet mbajtës..... | 23 |
| 8.4 | Rafti mbajtës me ndarje..... | 23 |
| 8.5 | VarioSafe *..... | 24 |
| 8.6 | Vendi për tavën e pjekjes..... | 26 |
| 8.7 | Rafti mbajtës praktik i shisheve..... | 26 |
| 8.8 | Sirtarët..... | 27 |
| 8.9 | Kapaku i ndarjes së koshit Fruit & Vegetable..... | 27 |
| 8.10 | Kutia e ruajtjes së gjalpët..... | 28 |
| 8.11 | Rafti për vezët..... | 28 |
| 8.12 | Mbajtësja e shisheve..... | 29 |
| 8.13 | FlexSystem..... | 29 |
| 8.14 | Forma me kapak e kubave të akullit*..... | 30 |
| 9 | Mirëmbajtja..... | 30 |
| 9.1 | Filtri me karbon aktiv i FreshAir..... | 30 |
| 9.2 | Çmontimi / montimi i sistemit me tërheqje..... | 30 |
| 9.3 | Heqja / vendosja e raftit mbajtës të ndryshueshëm të shisheve..... | 30 |
| 9.4 | Kapaku i ndarjes së koshit Fruit & Vegetable..... | 31 |
| 9.5 | Shkrirja e pajisjes..... | 31 |
| 9.6 | Shkrirja manuale e ndarjes së ngrirjes*..... | 32 |
| 9.7 | Pastrimi i pajisjes..... | 32 |
| 10 | Ndihma për klientin..... | 32 |
| 10.1 | Të dhënat teknike..... | 32 |
| 10.2 | Zhurmat gjatë punës..... | 33 |
| 10.3 | Defektet teknike..... | 33 |
| 10.4 | Shërbimi për klientin..... | 34 |
| 10.5 | Etiketa e parametrave..... | 35 |
| 11 | Nxjerrja jashtë pune..... | 35 |
| 12 | Hedhja/asgjësimi..... | 35 |
| 12.1 | Përgatitja e pajisjes për asgjësimin..... | 35 |
| 12.2 | Hedhja e pajisjes në mënyrë ekologjike..... | 35 |

Prodhuesi punon në vazhdimësi për zhvillimin e mëtejshëm të të gjitha llojeve dhe modeleve. Për këtë arsye, lutemi në mirëkuptimin tuaj që ne duhet të rezervojmë të drejtën e ndryshimeve në formë, pajisje dhe teknologji.

| Simboli | Shpjegimi |
|---------|--|
| | Lexoni manualin e instruksioneve Për t'u njohur me të gjitha avantazhet e pajisjes suaj të re, ku lutemi të lexoni me kujdes udhëzimet në këtë manual instruksionesh. |
| | Informacionet plotësuese në internet Manualin dixhital me informacionet plotësuese dhe në gjuhë të tjera e gjeni në internet nëpërmjet kodit QR në kopertinën e këtij manuali ose duke futur numrin e servisit në adresën home.liebherr.com/fridge-manuals . Numrin e servisit e gjeni në etiketën e parametrave: <i>Fig. Shembull ilustrues</i> |
| | Kontrolli i pajisjes Kontrolloni të gjitha pjesët për dëmtime nga transporti. Në rast ankesash drejtohuni te shitësi ose te kujdesi për klientin. |
| | Ndryshimet Manuali është i vlefshëm për disa modele, kështu që mund të ketë ndryshime. Seksionet që kanë të bëjnë vetëm me pajisje të caktuara janë të shënuara me një yll (*). |
| | Udhëzimet e veprimeve dhe rezultatet e veprimeve Udhëzimet e veprimeve janë të shënuara me një ▶. Rezultatet e veprimeve janë të shënuara me një ▷. |
| | Videot Videot për pajisjet ofrohen në kanalën në YouTube të kompanisë Liebherr-Hausgeräte. |

Licencat me burim të hapur:

Pajisja përmban komponentë softuerikë që përdorin licenca me burim të hapur. Informacionet për licencat me burim të hapur që janë përdorur mund t'i gjeni këtu: home.liebherr.com/open-source-licences

Ky manual përdorimi vlen për:

| | |
|-------------|----------------------------------|
| IRB..i | 40.. / 41.. / 45.. / 48.. / 51.. |
| IKB 51Vc50i | |
| IKB 51Vc51i | |

1 Pajisja në një vështrim të shpejtë

1.1 Përmbajtja e dërgesës

Kontrolloni të gjitha pjesët për dëmtime nga transporti. Në rast ankesash drejtohuni te shitësi ose te shërbimi për klientin. (shihni 10.4 Shërbimi për klientin)

Dërgesa përbëhet nga pjesët e mëposhtme:

- Pajisje inkaso
- Pajisjet (në varësi nga modeli)

- Materiali i montimit (në varësi nga modeli)
- „Quick Start Guide“
- „Installation Guide“
- Broshura e shërbimit

1.2 Pasqyra e pajisjes dhe pjesëve

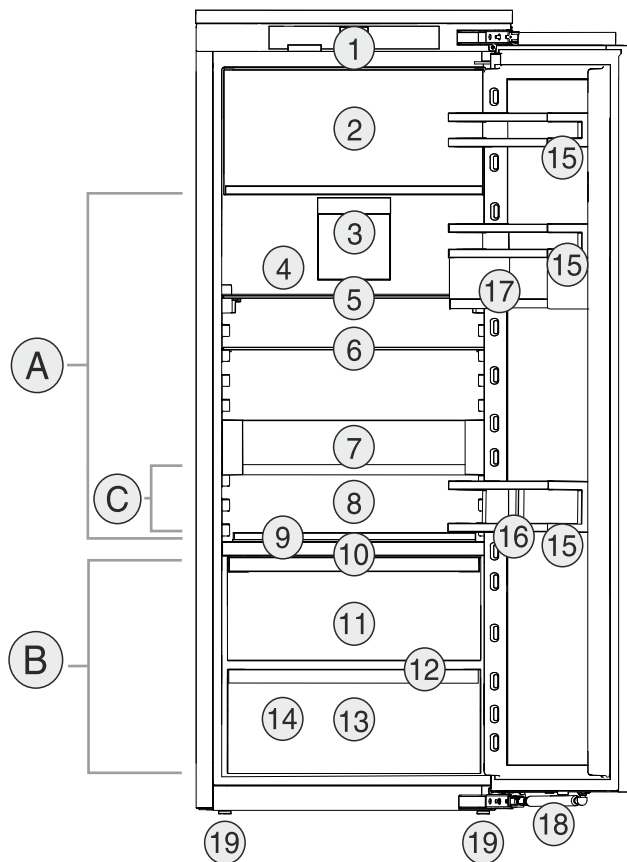


Fig. 1 Shembull ilustrues

Diapazoni i temperaturave

- (A) Pjesa e ftohjes (B) BioFresh
(C) Zona më e ftohtë

Pajisjet

- | | |
|--|------------------------------|
| (1) Elementët e komandimit | (11) Fruit & Vegetable-Safe |
| (2) Ndarja e ngrirjes me 4 yje* | (12) Vrima e shkarkimit |
| (3) Ventilatori me filtrin me karbon aktiv të FreshAir | (13) Meat & Dairy-Safe |
| (4) Faqja e pasme e thatë | (14) Etiketa e parametrave |
| (5) Rafti mbajtës me ndarje | (15) Raftet e derës |
| (6) Rafti mbajtës | (16) Mbajtësja e shisheve |
| (7) VarioSafe* | (17) VarioBox-et* |
| (8) Vendi për tavën e pjekjes | (18) Amortizatori i mbylljes |
| (9) Rafti mbajtës praktik i shisheve | (19) Këmbët me rregullim |
| (10) Kapaku i Fruit & Vegetable-Safe | |

Shënim

- Në gjendjen e dërgimit, raftet, sirtarët ose koshat janë të vendosur për efikasitet energjiek optimale. Ndryshimet e sistemit brenda mundësive të treguara të vendosjes, p.sh. të rafteve në ndarjen e ftohjes, nuk kanë gjithsesi asnjë ndikim në konsumin e energjisë.

Pajisja në një vështrim të shpejtë

1.3 SmartDevice

SmartDevice është zgjidhja e lidhjes në rrjet për frigoriferin tuaj ftohës.

Nëse pajisja juaj mbështet SmartDevice ose është përgatitur për të, ju mund ta lidhni pajisjen shpejt dhe thjeshtë në rrjetin tuaj WLAN. Me aplikacionin SmartDevice mund ta komandoni pajisjen tuaj nga një pajisje fundore celulare. Në aplikacionin SmartDevice keni në dispozicion funksione shtesë dhe mundësi rregullimi.

Pajisja mbështet SmartDevice: që Pajisja juaj mbështet SmartDevice. Për ta lidhur pajisjen tuaj me rrjetin WLAN, duhet që të shkarkoni aplikacionin SmartDevice.



Informacione tjera për SmartDevice: të smartdevice.liebherr.com

Shkarkoni aplikacionin SmartDevice:



Pas instalimit dhe konfigurimit të aplikacionit SmartDevice mund ta lidhni pajisjen tuaj me ndihmën e aplikacionit SmartDevice dhe të funksionit të pajisjes WLAN (shihni WLAN) në rrjetin tuaj WLAN.

Shënim

Funksioni SmartDevice nuk ofrohet në shtetet e mëposhtme: Rusi, Bjellorusi, Kazakistan.

1.4 Fusha e përdorimit e pajisjes

Përdorimi i parashikuar

Pajisja është e përshtatshme në veçanti për ftohjen e ushqimeve në sferën familjare ose të ngjashme me sferën familjare. Këtu përfshihet, për shembull, përdorimi

- në kuzhinat e personelit, në mensat e mëngjesit,
- nga vizitorët në bujtina, hotele, motele dhe ambiente të tjera akomodimi,
- në shërbimin catering dhe shërbime të ngjashme në tregtinë me shumicë.

Pajisja nuk është e përshtatshme për ngrirjen e ushqimeve.*

Të gjitha llojet e tjera të përdorimit konsiderohen të palejuara.

Përdorimi i gabuar i parashikueshëm

Përdorimet e mëposhtme janë shprehimisht të ndaluara:

- Ruajtja dhe ftohja e medikamenteve, plazmës së gjakut, preparateve laboratorike

ose substancave dhe produkteve të ngjashme në bazë të Direktivës 2007/47/KE për pajisjet mjekësore

- Përdorimi në ambiente potencialisht shpërthyes

Përdorimi i gabuar i pajisjes mund të çojë në dëmtime të artikujve të vendosur në ruajtje ose mund të çojë në prishjen e tyre.

Klasat e klimës

Pajisja është projektuar sipas klasave të klimës për përdorimin në temperatura mjedisi të kufizuara. Klasa përkatëse e klimës për pajisjen tuaj është e stampuar në etiketën e parametrave.

Shënim

► Për të garantuar një përdorim pa probleme të pajisjes, respektoni temperaturat e dhëna të ambientit.

| Klasa e klimës | për temperaturat e ambientit nga |
|-------------------|----------------------------------|
| SN (Subnormale) | 10 °C deri në 32 °C |
| N (Normale) | 16 °C deri në 32 °C |
| ST (Subtropikale) | 16 °C deri në 38 °C |
| T (Tropikale) | 16 °C deri në 43 °C |
| SN-ST | 10 °C deri në 38 °C |
| SN-T | 10 °C deri në 43 °C |

1.5 Konformiteti

Qarku i gazit ftohës është testuar për rrjedhje. Në gjendje të montuar, pajisja është në përputhje me dispozitat përkatëse të sigurisë dhe me rregulloret përkatëse.

Për tregun e BE- Pajisja është në përputhje me së: Direktivën 2014/53/BE.

Për tregun në GB: Pajisja është në përputhje me Radio Equipment Regulations 2017 SI 2017 No. 1206.

Teksti i plotë i deklaratës EU të konformitetit disponohet në adresën e mëposhtme të internetit: www.Liebherr.com

Ndarja "BioFresh" plotëson kërkesat e ndarjes së mbajtjes ftohtë sipas standardit DIN EN 62552:2020.

1.6 Substancat me rrezikshmëri shumë të lartë (SVHC) sipas rregullores REACH

Në lidhjen në vijim mund të kontrolloni nëse pajisja juaj përmban substanca SVHC, në kuptim të rregullores REACH: home.liebherr.com/de/deu/de/liebherr-leben/nachhaltigkeit/umwelt/scip/scip.html

1.7 Baza e të dhënave EPREL

Nga data 1 mars 2021, informacionet për etiketimin e konsumit të energjisë dhe për kërkesat e dizajnit ekologjik do të disponohen në bazën evropiane të të dhënave të produkteve (EPREL). Në lidhjen e mëposhtme

<https://eprel.ec.europa.eu/> shkoni te baza e të dhënave të produkteve. Këtu kërkohet që ju të futni emërtimin e modelit. Emërtimin e modelit e gjeni në etiketën e parametrave të produktit.

1.8 Pjesët e këmbimit

Disponueshmëria e pjesëve të këmbimit për pjesët funksionale dhe pjesët me kapacitet ruajtës të pajimit është 15 vjet.

2 Udhëzimet e përgjithshme të sigurisë

Ruani me kujdes këto instruksione përdorimi dhe dorëzohani ato, sipas rastit, edhe pronarit pasardhës.

Nëse do t'i jepni këtë pajisje dikujt tjetër, atëherë dorëzohani instruksionet e përdorimit edhe pronarit pasardhës.

Për ta përdorur pajisjen në mënyrë të rregullt dhe të sigurt, lexoni me kujdes këto instruksione përdorimi përpara përdorimit të pajisjes. Ndiqni gjithmonë instruksionet që ato përmbajnë, udhëzimet e sigurisë dhe udhëzimet paralajmëruese. Ato janë të rëndësishme, në mënyrë që ta instaloni dhe ta përdorni pajisjen në mënyrë të sigurt dhe të saktë.

Rreziqet për përdoruesin:

- Kjo pajisje mund të përdoret nga fëmijët dhe personat me aftësi të kufizuara fizike, ndijuese ose mendore apo me mungesë përvoja dhe njohurish, kur ata mbikëqyren ose udhëzohen për përdorimin e sigurt të pajisjes dhe ata i kuptojnë rreziqet që rezultojnë prej tyre.
Nuk lejohet që fëmijët të luajnë me pajisjen. Pastrimi dhe mirëmbajtja nga përdoruesi nuk duhen kryer nga fëmijët pa mbikëqyrje. Fëmijët e moshës 3 - 8 vjeç lejohen të mbushin dhe të zbrazin pajisjen. Mbani larg pajisjes fëmijët e moshës nën 3 vjeç, nëse ata nuk mbikëqyren në mënyrë të përhershme.
- Priza elektrike duhet të jetë lehtësisht e arritshme, në mënyrë që pajisja të shkëputet shpejt nga energjia elektrike në rast emergjence. Ajo duhet të ndodhet jashtë zonës së pjesës së pasme të pajisjes.
- Kur pajisja shkëputet nga rrjeti elektrik, kapeni gjithmonë nga spina. Mos e tërhiqni nga kabloja.
- Në rast defekti hiqni spinën elektrike nga priza ose fikni siguresën.

- Mos dëmtoni kordonin e lidhjes elektrike. Mos e vini në punë pajisjen me kordon elektrik të dëmtuar.
- Riparimet dhe ndërhyrjet në pajisje lejohen të kryhet vetëm nga kujdesi për klientin ose nga staf tjetër teknik i trajnuar për këtë qëllim.
- Instaloni, lidhni dhe hidhni pajisjen vetëm sipas specifikimeve në manualin e instruksioneve.
- Pajisja lejohet të vihet në punë vetëm në montuar.

Rrezik zjarri:

- Gazi ftohës i pajisjes (specifikimet në etiketën e parametrave) është miqësor ndaj mjedisit, por i ndezshëm. Gazi ftohës që rrjedh mund të marrë flakë.
 - Mos dëmtoni tubacionet e qarkut të ftohjes.
 - Mos përdorni burime ndezjeje në brendësi të pajisjes.
 - Mos përdorni asnjë pajisje elektrike në brendësi të pajisjes (p.sh. pajisje pastruese me avull, pajisje ngrohëse, makineri akulloreje etj.).
 - Nëse ka rrjedhje të gazit ftohës: Mënjaroni flakën e zbuluar ose burimet e ndezjes në afërsi të vendit të rrjedhjes. Ajrosni mirë dhomën. Njoftoni kujdesin për klientin.
- Mos vendosni në ruajtje brenda në pajisje lëndë eksplozive ose kanaçe spërkatëse me lëndë shtytëse të ndezshme, si p.sh. butan, propan, pentan etj. Kanaçet spërkatëse përkatëse identifikohen tek të dhënat e printuara të përmbajtjes ose nga një simbol flake. Gazet që mund të kenë rrjedhur mund të ndizen nga pjesët elektrike.
- Mbani larg nga pajisja qirinjtë e ndezur, llambat ose objektet e tjera me flakë të zbuluar, në mënyrë që këto të mos i vënë flakën pajisjes.
- Pijet alkoolike ose paketimet e tjera që përmbajnë alkool vendosini në ruajtje të mbyllura në mënyrë hermetike. Alkooli që mund të kenë rrjedhur mund të ndizet nga pjesët elektrike.

Rreziku i pengimit dhe përmbysjes:

- Mos i përdorni bazamentin, sirtarët, dyert etj. si shkallë ose si vend për t'u mbështetur. Kjo vlen në mënyrë të veçantë për fëmijët.

Rreziku i helmimit nga ushqimi:

- Mos konsumoni ushqime të ruajtura për kohë shumë të gjatë.

Mënyra e funksionimit të ekranit Touch & Swipe

Rreziku i morthit, i ndjesisë së ngrirjes dhe dhimbjeve:

- Shmangni kontaktin e zgjatur të lëkurës me sipërfaqet e ftohta ose artikujt e ftohtë/të ngrirë ose merrni masa mbrojtëse, si p.sh. përdorimi i dorezave.

Rreziku i lëndimit dhe dëmtimit:

- Avulli i nxehtë mund të shkaktojë lëndime. Për shkrirjen mos përdorni asnjë pajisje ngrohëse elektrike ose pajisje pastrimi me avull, flakë të zbuluara ose spërkatës për shkrirje.
- Mos e hiqni akullin me objekte të mprehta.

Rreziku i shtypjes:

- Mos i futni duart te mentesha gjatë hapjes dhe mbylljes së derës. Gishtat mund të kapen aty.

Simbolet në pajisje:



Simboli mund të gjendet mbi kompresor. Ai ka të bëjë me vajin në kompresor dhe jep udhëzim për rrezikun e mëposhtëm: Mund të jetë fatal në rast gjëllitjeje ose futjeje në rrugët e frymëmarrjes. Ky udhëzim është i rëndësishëm vetëm për riciklimin. Në gjendje pune normale nuk ekziston asnjë rrezik.



Simboli ndodhet në kompresor dhe identifikon rrezikun nga lëndët me rrezik ndezjeje. Mos e hiqni etiketën ngjitëse.



Kjo etiketë ngjitëse ose një etiketë e ngjashme mund të ndodhet në pjesën e pasme të pajisjes. Ajo tregon se te dera dhe/ose tek trupi ka panele izoluese me vakuum (VIP) ose panele me perlit. Ky udhëzim është i rëndësishëm vetëm për riciklimin. Mos e hiqni etiketën ngjitëse.

Ndiqui udhëzimet paralajmëruese dhe udhëzimet e tjera specifike në kapitujt e tjerë:

| | | |
|--|--------------|--|
| | RREZIK | Identifikon një situatë të rrezikshme të drejtpërdrejtë, e cila ka si pasojë vdekjen ose lëndime të rënda fizike, nëse nuk mënjanohet. |
| | PARALAJMËRIM | Identifikon një situatë të rrezikshme, e cila mund të ketë si pasojë vdekjen ose lëndimin e rëndë fizik, nëse nuk mënjanohet. |
| | VINI RE | Identifikon një situatë të rrezikshme, e cila mund të ketë si pasojë lëndime fizike të lehta ose mesatare, nëse nuk mënjanohet. |
| | KUJDES | Identifikon një situatë të rrezikshme, e cila mund të ketë si pasojë dëme materiale, nëse nuk mënjanohet. |

| | |
|--------|---|
| Shënim | Identifikon udhëzimet dhe këshillat e dobishme. |
|--------|---|

3 Mënyra e funksionimit të ekranit Touch & Swipe

Ju e përdorni pajisjen me anë të ekranit Touch & Swipe. Me ekranin Touch & Swipe (në vijim referuar si ekran) ju zgjidhni funksionet e pajisjes duke prekur mbi ekran ose duke rrëshqitur me gisht në ekran. Nëse për 10 sekonda nuk kryeni asnjë veprim në ekran, treguesi i ekranit kthehet ose te menya e një niveli më lart, ose kthehet direkt tek treguesi i statusit.

3.1 Navigimi dhe shpjegimi i simboleve

Në figura përdoren simbole të ndryshme për navigimin në ekran. Këto simbole përshkruhen në tabelën në vijim.

| Simboli | Përshkrimi |
|---------|--|
| | Prekja e shkurtër e ekranit: Aktivizoni/çaktivizoni funksionin. Konfirmoni përzgjedhjen. Hapni nënmenynë. |
| | Prekja e gjatë e ekranit me kohën e specifikuar (p.sh. 3 sekonda): Aktivizoni/çaktivizoni funksionin ose vlerën. |
| | Rrëshqitja e gishtit djathtas ose majtas: Navigoni nëpër meny. |
| | Prekja shkurt e simbolit të kthimit prapa: Ktheheni pas me një nivel të menysë. |
| | Mbajtja prekur e simbolit të kthimit prapa për 3 sekonda: Ktheheni pas tek treguesi i statusit. |
| | Shigjeta me orën: Nevojiten më shumë se 10 sekonda derisa në ekran të shfaqet treguesi pasardhës. |
| | Shigjeta me specifikimin e kohës: Do të kalojë koha e treguar derisa në ekran të shfaqet treguesi pasardhës. |
| | Hapja e simbolit "Menya Cilësimet": Navigoni për në menynë e cilësimeve dhe hapni menynë e cilësimeve. Nëse nevojitet: Në menynë e cilësimeve navigoni për në funksionin që dëshironi. (shihni 3.2.1 Hapja e menysë Cilësimet) |

| Simboli | Përshkrimi |
|------------------------------------|--|
| | Hapja e simbolit "Menyja e zgjeruar": Navigoni për në menyne e zgjeruar dhe hapni menyne e zgjeruar. Nëse nevojitet: Në menyne e zgjeruar navigoni për në funksionin që dëshironi. (shihni 3.2.2 Hapja e menysë së zgjeruar) |
| Asnjë veprim brenda 10 sekondave | Nëse për 10 sekonda nuk kryeni asnjë veprim në ekran, treguesi i ekranit kthehet ose te menyja e një niveli më lart, ose kthehet direkt tek treguesi i statusit. |
| Hapja dhe mbyllja përsëri e derës. | Nëse e hapni derën dhe e mbyllni përsëri menjëherë, treguesi kthehet direkt tek treguesi i statusit. |

Shënim: Figurat e ekranit paraqiten me termat në gjuhën angleze.

3.2 Menyte

Funksionet e pajisjes janë të ndara në meny të ndryshme:

| Menyja | Përshkrimi |
|-------------------|--|
| Menyja kryesore | Kur ndizni pajisjen, atëherë ndodheni automatikisht në menyne kryesore. Nga këtu, ju navigoni për në funksionet më të rëndësishme të pajisjes, në menyne e cilësimeve dhe në menyne e zgjeruar. |
| Menyja Cilësime | Menyja Cilësime përmban funksione të tjera të pajisjes, për rregullimin e pajisjes suaj. |
| Menyja e zgjeruar | Menyja e zgjeruar përmban funksionet e veçanta të pajisjes, për rregullimin e pajisjes suaj. Hyrja në menyne e zgjeruar është e mbrojtur përmes kodit me numra 1 5 1 . |

3.2.1 Hapja e menysë Cilësime

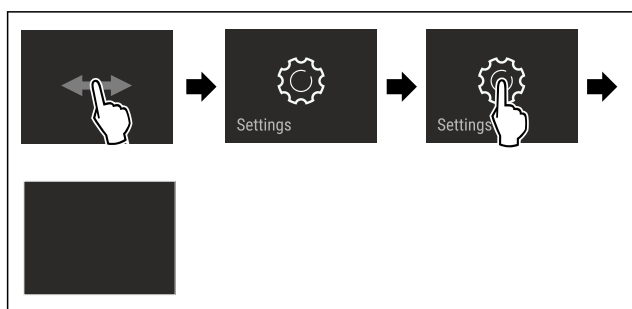


Fig. 2 Shembull ilustrues

- ▶ Kryeni hapat e veprimeve siç tregohet në figurë.
- ▷ Hapet menyja Cilësime.
- ▶ Nëse nevojitet: Navigoni për në funksionin që dëshironi.

3.2.2 Hapja e menysë së zgjeruar



Fig. 3

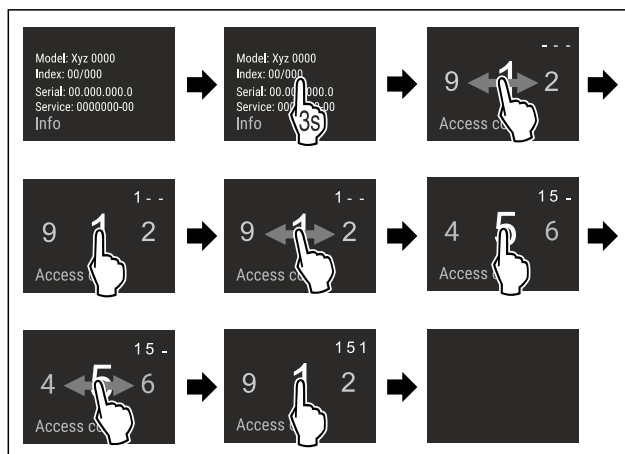


Fig. 4 Shembull ilustrues, hyrja me kodin me numra **151**

- ▶ Kryeni hapat e veprimeve siç tregohet në figurë.
- ▷ Hapet menyja e zgjeruar.
- ▶ Nëse nevojitet: Navigoni për në funksionin që dëshironi.

3.3 Modaliteti i qetësisë

Nëse nuk e prekni ekranin për 1 minutë, atëherë ekranin kalon në modalitetin e qetësisë. Në modalitetin e qetësisë, niveli i dritës së treguesit është i errësuar.

3.3.1 Përfundimi i modalitetit të qetësisë

- ▶ Prekni shkurt ekranin me gisht.
- ▷ Modaliteti i qetësisë përfundon.

4 Vënia në punë

4.1 Ndezja e pajisjes (Vënia në punë herën e parë)

Sigurohuni që janë përmbushur kushtet e mëposhtme:

- Pajisja është montuar dhe lidhur në përputhje me instruksionet e montimit.
- Të gjithë shiritat ngjitës, fletët ngjitëse dhe mbrojtëse, si dhe sigureset e transportit brenda dhe jashtë pajisjes janë hequr.
- Të gjitha fletëpalosjet e reklamave janë hequr nga sirtarët.
- Mënyra e funksionimit të ekranit Touch & Swipe është e njohur. (shihni 3 Mënyra e funksionimit të ekranit Touch & Swipe)

Ndezja e pajisjes përmes ekranit Touch & Swipe:

- ▶ Kur ekranin është në modalitetin e qetësisë: Prekni shkurt ekranin.
- ▶ Kryeni hapat e veprimeve siç tregohet në figurë.

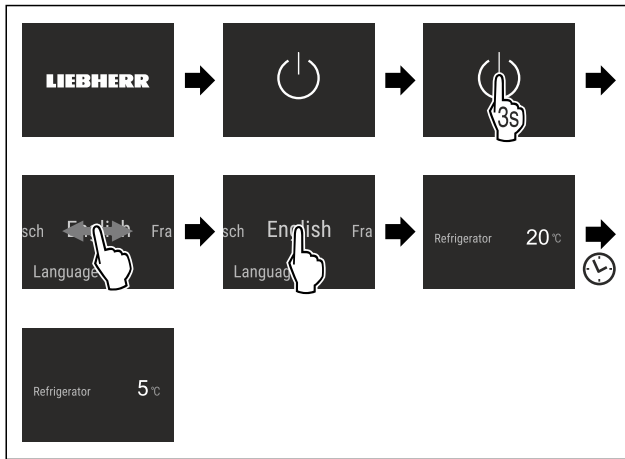


Fig. 5 Shembull ilustrues

- ▷ Shfaqet treguesi i statusit.
- ▷ Pajisja ftoh në temperaturën e synuar të vendosur nga fabrika.
- ▷ Pajisja ndizet në modalitetin demonstrativ (treguesi i statusit shfaqet me DEMO): Nëse pajisja ndizet në modalitetin demonstrativ, atëherë ju mund ta çaktivizoni modalitetin demonstrativ brenda 5 minutave. (shihni Modaliteti i demonstrimit)

Informacione të tjera:

- Vini në funksionim SmartDevice. (shihni 1.3 SmartDevice) dhe (shihni WLAN)

Shënim

Prodhuesi këshillon:

- ▶ Futja e ushqimeve: pritni rreth 6 orë derisa të arrihet temperatura e vendosur.
- ▶ Futni **ushqimet për ngrirje** në -18 °C ose më shumë.*
- ▶ Ndiqni udhëzimet për ruajtjen. (shihni 5.1 Udhëzime për ruajtjen)

Shënim

Aksesorët mund t'i blini në dyqanin Liebherr-Hausgeräte në adresën e internetit home.liebherr.com/shop/de/deu/zubehor.html.

5 Ruajtja

5.1 Udhëzime për ruajtjen



PARALAJMËRIM

Rrezik zjarri

- ▶ Mos përdorni asnjë pajisje elektrike në hapësirën e pajisjes për ushqimet, nëse kjo nuk rekomandohet nga prodhuesi.

Shënim

Konsumi i energjisë rritet dhe performanca e ftohjes zvogëlohet kur qarkullimi i ajrit nuk mjafton.

- ▶ Mbani gjithmonë të lira kanalet e ajrit.

Ndiqni specifikimet e mëposhtme për ruajtjen:

- Mbani të lira kanalet e ajrit në ventilator.
- Në ndarjen e ngrirjes: Paketoni mirë ushqimet.*
- Paketoni në enë/kuti të mbyllura ose mbuloni ushqimet që marrin ose lëshojnë lehtë aromat ose shijet.
- Paketoni në enë/kuti të mbyllur e të pastër mishin ose peshkun e pagatuar. Në këtë mënyrë parandaloni që mishi ose peshku të prekin ushqimet e tjera ose që të pikojnë sipër tyre.

- Ruani lëngjet në enë të mbyllura.
- Vendosni ushqimet me distancë nga njëra-tjetra, me qëllim që ajri të mund të qarkullojë mirë.
- Vendosni ushqimet në ruajtje në përputhje me specifikimet në paketim.
- Mbani gjithmonë parasysh datën e dhënë për afatin e përdorimit, e cila ndodhet në paketim.

Shënim

Mosndjekja e këtyre këshillave mund të rezultojë në prishjen e ushqimeve.

5.2 Pjesa e ftohjes

Nëpërmjet qarkullimit të ajrit në pajisje krijohet zona me temperatura të ndryshme. Zonat me temperatura të ndryshme i shihni te pasqyra e pajisjes dhe pjesëve. (shihni 1.2 Pasqyra e pajisjes dhe pjesëve)

5.2.1 Sistemimi i ushqimeve

- ▶ Pjesa e sipërme dhe te dera: Vendosni në ruajtje gjalpin, djathin, konservat dhe tubetat.
- ▶ Zona me temperaturën më të ftohtë: Vendosni në ruajtje ushqimet që prishen lehtë, si ushqimet e gatshme.

5.3 BioFresh

BioFresh zgjat kohën e ruajtjes për disa ushqime të freskëta, në krahasim me ftohjen e zakonshme.

Shënim

- Nëse temperaturat ulen nën 0 °C, ushqimet mund të ngrijnë.
- ▶ Perimet e ndjeshme ndaj të ftohtës, si trangujt, patëllxhanët, kunguj dhe frutat tropikale të ndjeshme ndaj të ftohtës vendosini në ruajtje në pjesën e ftohjes.

5.3.1 Fruit & Vegetable-Safe

Këtu krijohet një klimë ruajtjeje afër 0 °C. Kapaku i ndarjes kujdeset për lagështinë e vazhdueshme të pranishme të ajrit. Kjo klimë ruajtjeje është e përshtatshme për ruajtjen e ushqimeve jo të paketuara dhe që kanë vetë lagështi të lartë (p.sh. sallatë, perime, fruta).

Lagështia e ajrit në ndarje varet nga përmbajtja e lagështisë së produktit që vendoset në ftohje dhe nga shpeshësia e hapjes. Ju mund ta rregulloni lagështinë e ajrit.

Sistemimi i ushqimeve

- ▶ Vendosni në ruajtje frutat dhe perimet jo të paketuara. Nëse lagështia e ajrit është tepër e lartë:
- ▶ Rregulloni lagështinë e ajrit.

5.3.2 Meat & Dairy-Safe

Këtu krijohet një klimë ruajtjeje afër 0 °C. Kjo klimë ruajtjeje është e përshtatshme për ushqime delikate (p.sh. produkte bulmeti, mish, peshk, sallam).

Sistemimi i ushqimeve

- ▶ Vendosni në ruajtje ushqimet e thata ose të paketuara.

5.4 Ndarja e ngrirjes me katër yje*****

Në -18 °C këtu krijohet një klimë ruajtjeje e akullit e thatë. Klima e akullit e ruajtjes është e përshtatshme për ruajtjen për disa muaj të ushqimeve të ngrira dhe të artikujve në ngrirje, për prodhimin e kubave të akullit ose për ngrirjen e ushqimeve të freskëta.

Temperatura e ajrit në ndarjen e ngrirjes, e matur me termometër ose me aparatura matëse të tjera mund të luhatet. Luhatjet e temperaturës janë më të mëdha kur ndarja e ngrirjes është gjysmë plot ose bosh dhe është e mundur që të arrihen temperatura më të ngrohta se -18 °C.

5.4.1 Ngrirja e ushqimeve

Ju mund të ngrini maksimumi aq ushqime të freskëta brenda 24 orëve sa tregohet në etiketën e parametrave (shihni 10.5 Etiketa e parametrave) në pjesën "Kapaciteti i ngrirjes ... kg/24h".

Me qëllim që ushqimi të ftohet shpejt deri në brendësi, respektoni sasishtë e mëposhtme për çdo paketim:

- Fruta dhe perime deri në 1 kg
- Mish deri në 2,5 kg

Sistemimi i ushqimeve



VINI RE

Rrezik lëndimi nga thyerja e qelqit!

Shishet dhe kanaçet me pije mund të plasnin nga ngrirja. Kjo vlen në mënyrë të veçantë për pijet që përmbajnë gaz karbonik.

► Mos i ngrini shishet dhe kanaçet me pije!

- Për performancë maksimale në ngrirje: Hiqni pllakën e xhamit përpara vendosjes në ngrirje.*
- Vendosni ushqimet e paketuara në ndarjen e ngrirjes.

Shkrirja e ushqimeve



PARALAJMËRIM

Rrezik i helmimit nga ushqimi!

► Mos i ngrini më përsëri ushqimet e shkrira.

► Gatvani ushqimet e shkrira sa më shpejt të jetë e mundur.

Ju mund t'i shkrini ushqimet në mënyra të ndryshme:

- në pjesën e ftohjes
- në mikrovalë
- në furrë/sobë me ajër të nxehtë
- në temperaturë ambiente
- Nxirrni nga frigoriferi vetëm aq ushqim sa ju nevojitet.

5.5 Kohët e ruajtjes

Kohët e treguara të ruajtjes janë vlera orientuese.

Për ushqimet me specifikim të afatit të përdorimit vlen gjithmonë data e përcaktuar në paketim.

5.5.1 Ndarja e ftohjes

Vlen data e dhënë mbi paketim për afatin e përdorimit.

5.5.2 BioFresh

| Vlerat orientuese për kohën e ruajtjes te Meat & Dairy-Safe | | |
|---|---------|------------------|
| Gjalpë | në 1 °C | deri në 90 ditë |
| Djathë i fortë | në 1 °C | deri në 110 ditë |
| Qumësht | në 1 °C | deri në 12 ditë |
| Sallame, të prerë në feta | në 1 °C | deri në 8 ditë |
| Shpendë | në 1 °C | deri në 6 ditë |
| Mish derri | në 1 °C | deri në 6 ditë |

| Vlerat orientuese për kohën e ruajtjes te Meat & Dairy-Safe | | |
|---|---------|----------------|
| Mish gjedhi | në 1 °C | deri në 6 ditë |
| Mish i egër gjahu | në 1 °C | deri në 6 ditë |

Shënim

► Mbani parasysh se ushqimet e pasura me proteina prishen më shpejt. D.m.th. që molusqet dhe krustacet prishen më shpejt sesa peshku, dhe peshku priset më shpejt sesa mish.

| Vlerat orientuese për kohën e ruajtjes te Fruit & Vegetable-Safe | | |
|--|---------|------------------|
| Perime, sallata | | |
| Karçof | në 1 °C | deri në 14 ditë |
| Selino | në 1 °C | deri në 28 ditë |
| Lulelakër | në 1 °C | deri në 21 ditë |
| Brokoli | në 1 °C | deri në 13 ditë |
| Çikore | në 1 °C | deri në 27 ditë |
| Marule | në 1 °C | deri në 19 ditë |
| Bizele | në 1 °C | deri në 14 ditë |
| Kale jeshile | në 1 °C | deri në 14 ditë |
| Karota | në 1 °C | deri në 80 ditë |
| Hudhër | në 1 °C | deri në 160 ditë |
| Lakër rrepë | në 1 °C | deri në 14 ditë |
| Sallatë e rrumbullt | në 1 °C | deri në 13 ditë |
| Lakra | në 1 °C | deri në 13 ditë |
| Presh | në 1 °C | deri në 29 ditë |
| Kërpudha | në 1 °C | deri në 7 ditë |
| Rrepa | në 1 °C | deri në 10 ditë |
| Lakër Brukseli | në 1 °C | deri në 20 ditë |
| Shpargull | në 1 °C | deri në 18 ditë |
| Spinaq | në 1 °C | deri në 13 ditë |
| Lakër kaçurrele | në 1 °C | deri në 20 ditë |
| Fruta | | |
| Kajsi | në 1 °C | deri në 13 ditë |
| Mollë | në 1 °C | deri në 80 ditë |
| Dardha | në 1 °C | deri në 55 ditë |
| Boronica | në 1 °C | deri në 3 ditë |
| Hurma arabie | në 1 °C | deri në 180 ditë |
| Luleshtrydhe | në 1 °C | deri në 7 ditë |
| Fiq | në 1 °C | deri në 7 ditë |
| Kulumbri | në 1 °C | deri në 9 ditë |
| Mjedra | në 1 °C | deri në 3 ditë |
| Rrush serezi | në 1 °C | deri në 7 ditë |
| Qersh, të ëmbla | në 1 °C | deri në 14 ditë |
| Kivi | në 1 °C | deri në 80 ditë |
| Pjeshkë | në 1 °C | deri në 13 ditë |
| Kumbulla | në 1 °C | deri në 20 ditë |

Kursimi i energjisë

| Vlerat orientuese për kohën e ruajtjes të Fruit & Vegetable-Safe | | |
|--|---------|-----------------|
| Boronicë e kuqe | në 1 °C | deri në 60 ditë |
| Rubarbe | në 1 °C | deri në 13 ditë |
| Rrush frëngu | në 1 °C | deri në 13 ditë |
| Rrush | në 1 °C | deri në 29 ditë |

5.5.3 Ndarja e ngrirjes*

| Vlerat orientuese për ruajtjen e ushqimeve të ndryshme | | |
|--|-----------|-------------------|
| Akullore | në -18 °C | 2 deri në 6 muaj |
| Sallame, proshuta | në -18 °C | 2 deri në 3 muaj |
| Bukë, produkte brumi për pjekje | në -18 °C | 2 deri në 6 muaj |
| Mish i egër, mish derri | në -18 °C | 6 deri në 9 muaj |
| Peshk, me yndyrë | në -18 °C | 2 deri në 6 muaj |
| Peshk, pa yndyrë | në -18 °C | 6 deri në 8 muaj |
| Djathë | në -18 °C | 2 deri në 6 muaj |
| Shpendë, mish gjedhi | në -18 °C | 6 deri në 12 muaj |
| Perime, fruta | në -18 °C | 6 deri në 12 muaj |

6 Kursimi i energjisë

- Kujdesuni gjithmonë për qarkullimin e mirë të ajrit dhe për ajrimin. Mos i mbuloni vrimat ose grilat e ajrimit.
- Mbani gjithmonë të lira kanalet e ajrit të ventilatorit.
- Mos e montoni pajisjen as në një vend në rrezet direkte të diellit, as pranë sistemit të ngrohjes apo të ngjashme.
- Kur e montoni pajisjen direkt ngjitur me një furrë, konsumi i energjisë mund të rritet paksa. Kjo varet nga kohëzgjatja e përdorimit dhe nga intensiteti i përdorimit të furrës.
- Konsumi i energjisë varet nga kushtet e instalimit, për shembull nga temperatura e ambientit (shihni 1.4 Fusha e përdorimit e pajisjes). Kur temperatura e ambientit është më e ngrohtë, atëherë konsumi i energjisë mund të rritet.
- Hapeni pajisjen mundësisht sa më pak kohë.
- Sa më e ulët të vendoset temperatura, aq më i lartë do të jetë konsumi i energjisë.
- Sistemimi i ushqimeve të ndara: home.liebherr.com/food.
- Të gjitha ushqimet vendosini në ruajtje të paketuara mirë dhe të mbuluara. Kështu shmanget formimi akullit/borës.
- Nxirrini ushqimet nga frigoriferi në kohën e nevojshme, në mënyrë që ato të mos ngrohen shumë.
- Futja e ushqimeve të ngrohta: në fillim lërinë të ftohen në temperaturën e dhomës.
- Shkrini produktet e ngrira në ndarjen e ftohjes.*
- Kur në pajisje ka një shtresë të trashë akulli: Shkrini pajisjen.*
- Në rastin e pushimeve të gjata, përdorni HolidayMode (shihni HolidayMode).

7 Përdorimi

7.1 Elementët e komandimit dhe tregues

7.1.1 Treguesi i statusit

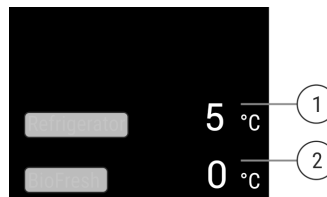


Fig. 6 Treguesi i statusit tregon temperaturën aktuale.

- (1) Treguesi i temperaturës ndarja e ftohjes (2) Treguesi i temperaturës BioFresh

Treguesi i statusit tregon temperaturën aktuale dhe është treguesi fillestar i rregullimeve. Që aty vijohet me navigimin në funksionet dhe cilësimet e tjera të pajisjes.

7.1.2 Simbolet treguese

Simbolet treguese janë informacion rreth gjendjes aktuale të pajisjes.

| Simboli | Gjendja e pajisjes |
|---------|---|
| | Standby Pajisja ose zona e temperaturës është e fikur. |
| | Numër që pulson Pajisja është duke punuar. Temperatura pulson derisa të arrihet vlera e vendosur. |
| | |
| | Simbol që pulson Pajisja është duke punuar. Rregullimi po pranohet. |
| | |

7.2 Funksionet e pajisjes

7.2.1 Udhëzime për funksionet e pajisjes

Funksionet e pajisjes janë konfiguruar në mënyrë të tillë nga fabrika që pajisja juaj të jetë plotësisht funksionale.

Përpara se të ndryshoni, të aktivizoni ose të çaktivizoni funksionet e pajisjes, sigurohuni që janë përbushur kushtet e mëposhtme:

- Ju keni lexuar dhe keni kuptuar përshkrimet për mënyrën e funksionimit të ekranit. (shihni 3 Mënyra e funksionimit të ekranit Touch & Swipe)
- Ju jeni familjarizuar me elementët e komandimit dhe elementët tregues të pajisjes suaj.



Fikja dhe ndezja e pajisjes

Me këtë funksion ju fikni dhe ndizni të gjithë pajisjen.

Fikja e pajisjes

Kur fikni pajisjen, atëherë të gjitha rregullimet e kryera më parë do të ruhen.

Sigurohuni që janë përmbushur kushtet e mëposhtme:

- Janë ndjekur të gjitha udhëzimet e veprimeve (shihni 11 Nxjerrja jashtë pune).



Fig. 7

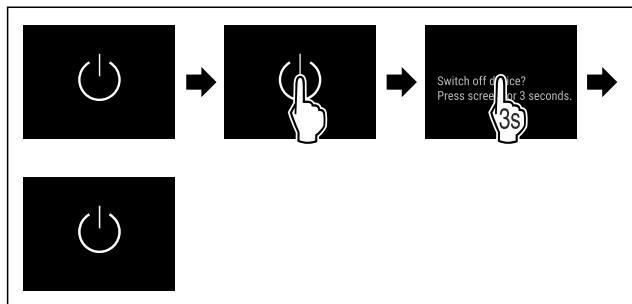


Fig. 8

- ▶ Kryeni hapat e veprimeve siç tregohet në figurë.
- ▷ Pajisja fiket.
- ▷ Në ekran shfaqet simboli Standby.
- ▷ Ekran i bëhet i zi.

Ndezja e pajisjes

Kur ekran i ndodhet në modalitetin e qetësisë:

- ▶ Prekni shkurt ekranin.

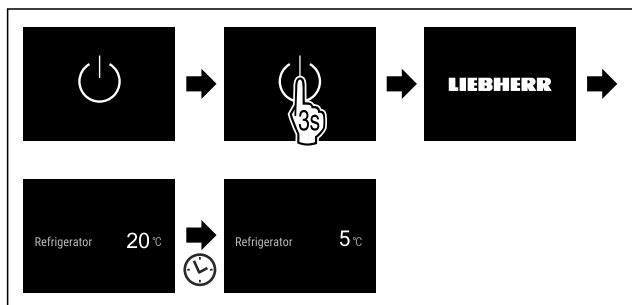


Fig. 9 Shembull ilustrues

- ▶ Kryeni hapat e veprimeve siç tregohet në figurë.
- Kur pajisja ndizet në modalitetin e demonstrimit:
- ▶ Çaktivizoni modalitetin e demonstrimit. (shihni Çaktivizimi i modalitetit të demonstrimit)
- ▷ Pajisja do të ndizet.
- ▷ Rregullimet e kryera më parë do të rivendosen.
- ▷ Pajisja ftoh në temperaturën e synuar të vendosur.



WLAN

Me këtë funksion ju lidhni pajisjen tuaj me rrjetin WLAN. Atë mund ta komandoni më pas përmes aplikacionit SmartDevice nga një pajisje fundore celulare. Me këtë funksion ju mund të ndani përsëri ose të rivendosni lidhjen në rrjetin WLAN.

Informacione të tjera për SmartDevice: (shihni 1.3 SmartDevice)

Shënim

Funksioni SmartDevice nuk ofrohet në shtetet e mëposhtme: Rusi, Bjellorusi, Kazakistan.

Realizimi i lidhjes me WLAN herën e parë

Sigurohuni që janë përmbushur kushtet e mëposhtme:

- Aplikacioni SmartDevice është instaluar (shihni apps.home.liebherr.com).
- Regjistrimi në aplikacionin SmartDevice ka përfunduar.

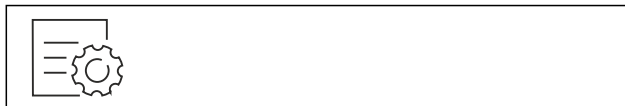


Fig. 10

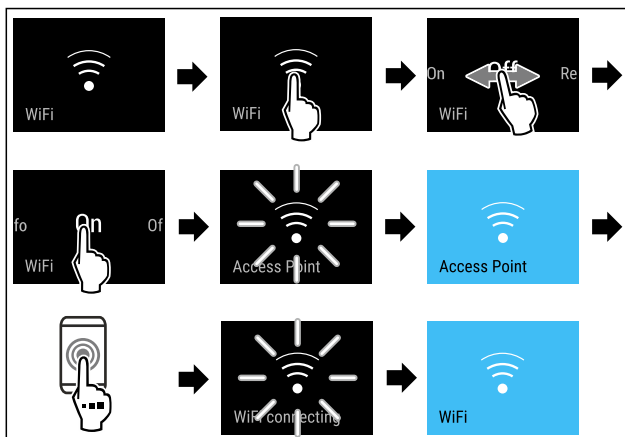


Fig. 11

- ▶ Kryeni hapat e veprimeve siç tregohet në figurë.
- ▷ Lidhja është vendosur.

Shkëputja e lidhjes me WLAN



Fig. 12

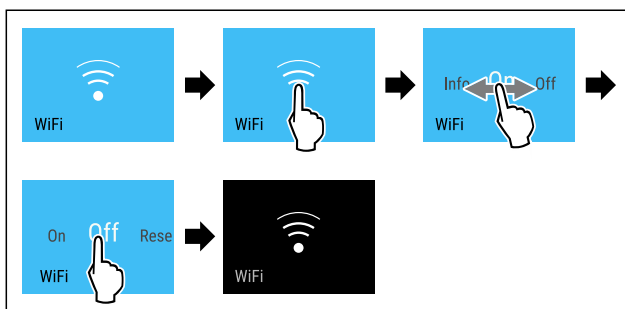


Fig. 13

- ▶ Kryeni hapat e veprimeve siç tregohet në figurë.
- ▷ Lidhja është shkëputur.

Rivendosja e lidhjes me WLAN



Fig. 14

Përdorimi

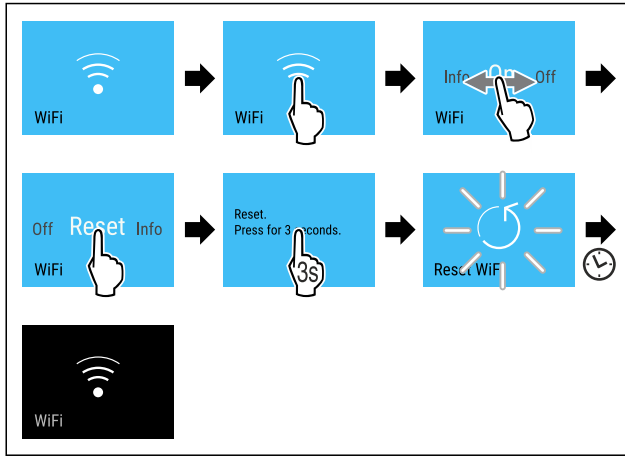


Fig. 15

- Kryeni hapat e veprimeve siç tregohet në figurë.
- ▷ Lidhja me WLAN dhe rregullimet e tjera të WLAN rikthehen në cilësimet nga fabrika.

Shfaqja e informacioneve për lidhjen me WLAN



Fig. 16

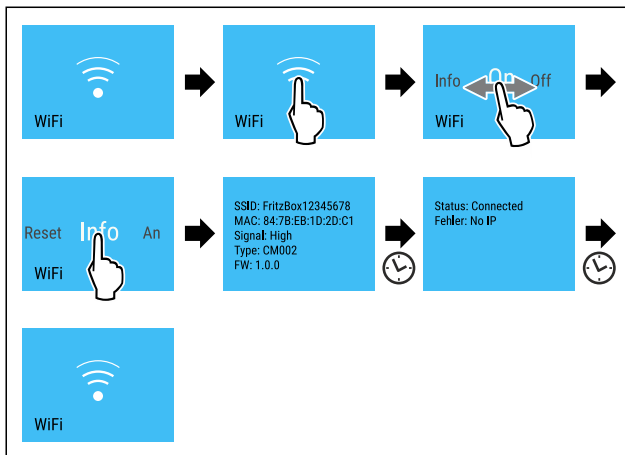


Fig. 17

- Kryeni hapat e veprimeve siç tregohet në figurë.

5 °C Temperatura

Me këtë funksion ju vendosni temperaturën. Temperatura varet nga faktorët e mëposhtëm:

- shpeshësia e hapjes së derës
- kohëzgjatja e hapjes së derës
- temperatura e dhomës në vendin e instalimit
- lloji, temperatura dhe sasia e ushqimit

| Zona e temperaturës | Temperatura e vendosur nga fabrika | Cilësimi rekomanduar |
|----------------------|------------------------------------|------------------------------------|
| 5 °C Pjesa e ftohjes | 5 °C | 4 °C |
| 0 °C BioFresh | 0 °C | B-Value (shihni BioFresh B-Value) |

Vendosja e temperaturës në pjesën e ftohjes

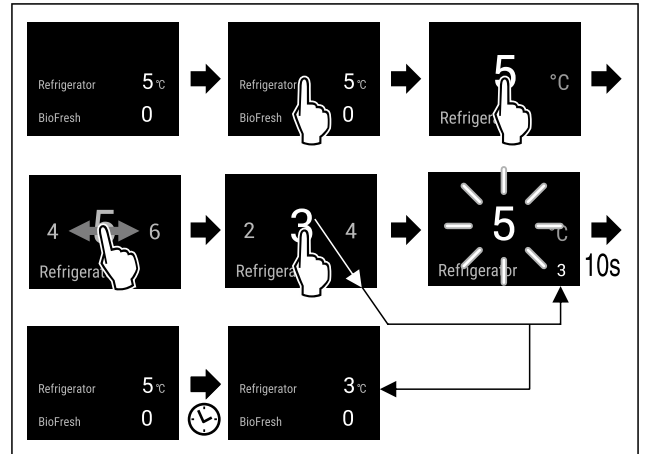


Fig. 18 Shembull ilustrues

- Kryeni hapat e veprimeve siç tregohet në figurë.
- ▷ Temperatura vendoset.

Vendosja e temperaturës në BioFresh

Temperaturën mund ta vendosni me anë të **BioFresh B-Value**. (shihni BioFresh B-Value)

°C/°F Njësia e temperaturës

Me këtë funksion ju vendosni njësinë e temperaturës. Ju mund të vendosni gradë Celsius ose gradë Fahrenheit si njësi të temperaturës.

Vendosja e njësisë së temperaturës



Fig. 19

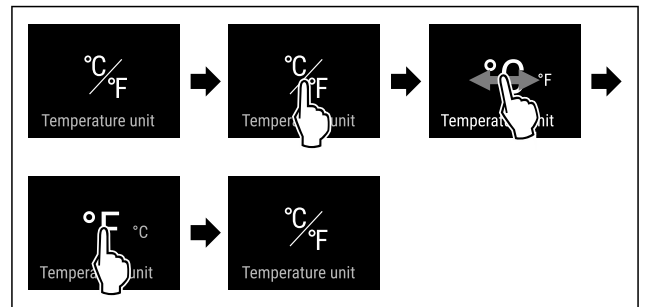


Fig. 20 Shembull ilustrues: Ndërrimi nga gradë Celsius në gradë Fahrenheit.

- Kryeni hapat e veprimeve siç tregohet në figurë.
- ▷ Njësia e temperaturës do të vendoset.

B5 BioFresh B-Value

Me këtë funksion ju vendosni BioFresh B-Value. Me BioFresh B-Value ju mund ta vendosni BioFresh në një nivel paksa më të ngrohtë ose më të freskët, kur kjo nevojitet për shkak të temperaturës më të lartë ose më të ulët të ambientit. Në momentin e dërgimit nga fabrika, BioFresh B-Value është e caktuar në vlerën B5. Nëse e ndryshoni B-Value, atëherë mbani parasysh tabelën e mëposhtme:

| Vlera | Përshkrimi |
|-------|-----------------------|
| B1 | Temperatura më e ulët |

| Vlera | Përshkrimi |
|-------|---|
| B1-B4 | Temperatura mund të bjerë nën 0 °C, kështu që ushqimet mund të ngrijnë paksa. |
| B5 | Temperatura e paracaktuar |
| B9 | Temperatura më e lartë |

Vendosja e BioFresh B-Value



Fig. 21

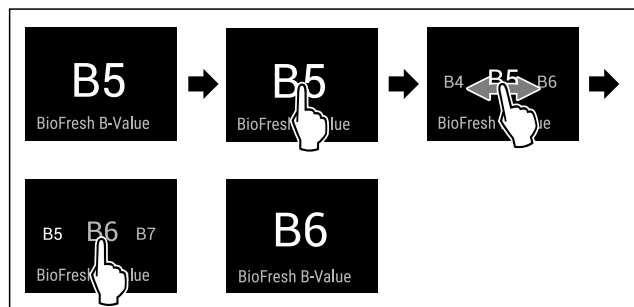


Fig. 22 Shembull ilustrues: Ndërrimi nga B5 në B6.

- ▶ Kryeni hapat e veprimeve siç tregohet në figurë.
- ▷ BioFresh B-Value do të vendoset.
- ▷ Treguesi i statusit tregon temperaturën e synuar.

C5 C-Value*

Me këtë funksion ju vendosni C-Value. Me anë të C-Value, temperatura në ndarjen e ngrirjes me katër yje **** mund të vendoset paksa më e ngrohtë ose më e freskët. Në momentin e dërgimit nga fabrika, C-Value është e caktuar në vlerën C5.

| Vlera | Përshkrimi |
|---------------|--|
| C1 deri në C4 | Ndarja e ngrirjes me katër yje **** do të jetë më e ftohtë. |
| C5 | Vlera e paracaktuar |
| C6 deri në C9 | Ndarja e ngrirjes me katër yje **** do të jetë më e ngrohtë. |

Vendosja e C-Value

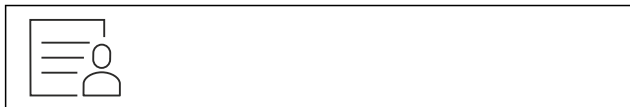


Fig. 23

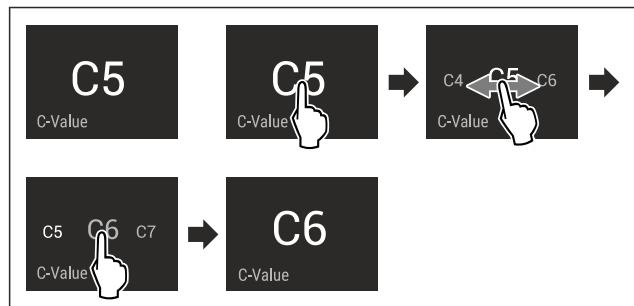


Fig. 24 Shembull ilustrues: Ndërrimi nga C5 në C6.

- ▶ Kryeni hapat e veprimeve siç tregohet në figurë.
- ▷ C-Value do të vendoset.

D1 D-Value

D-Value për pajisjen tuaj është caktuar nga fabrika dhe nuk lejohet të ndryshohet.

SuperCool

Me këtë funksion ju aktivizoni ose çaktivizoni SuperCool. Kur aktivizoni funksionin SuperCool, atëherë pajisja e përforcon kapacitetin e ftohjes. Si rezultat arrini temperatura freskimi më të ulëta. Ju mund ta aktivizoni funksionin SuperCool kur dëshironi të ftohni shpejt sasi të mëdha ushqimi.

Kur aktivizoni funksionin SuperCool, atëherë në ndarjen e ngrirjes me katër yje **** arrini gjithashtu temperatura më të thella. Ju mund ta aktivizoni funksionin SuperCool kur dëshironi të ngrini ushqime në ndarjen e ngrirjes me katër yje ****.

Kur funksioni është aktiv, atëherë pajisja punon me kapacitet më të lartë. Si rezultat, zhurmat e punës së pajisjes mund të jenë më të larta se zakonisht dhe konsumi i energjisë rritet.

Aktivizimi i SuperCool

Momenti për aktivizimin e funksionit:

- Kur dëshironi të ruani ushqime të freskëta në pjesën e ftohjes: Aktivizoni funksionin kur futni ushqimet.
- Kur dëshironi të ruani ushqime të freskëta në ndarjen e ngrirjes me katër yje ****: Aktivizoni funksionin 3 orë përpara se të futni ushqimet.*



Fig. 25

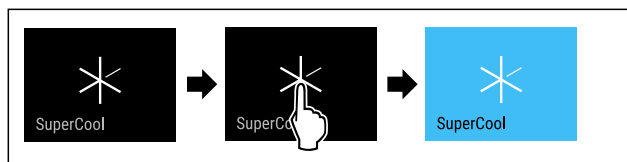


Fig. 26

- ▶ Kryeni hapat e veprimeve siç tregohet në figurë.
- ose-
- ▶ Aktivizojeni me aplikacionin SmartDevice.

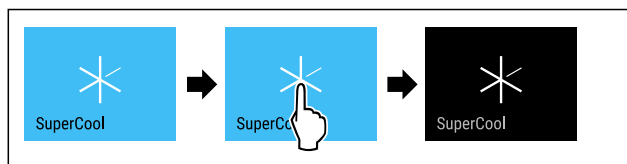
- ▷ SuperCool aktivizohet.
- ▷ Treguesi i temperaturës bëhet blu.

Çaktivizimi i SuperCool

SuperCool çaktivizohet automatikisht pas 18 orësh. Megjithatë, ju mund ta çaktivizoni funksionin SuperCool edhe manualisht në çdo kohë:



Fig. 27



Përdorimi

Fig. 28

- ▶ Kryeni hapat e veprimeve siç tregohet në figurë.
- ose-
- ▶ Çaktivizojeni me aplikacionin SmartDevice.
- ▷ SuperCool do të çaktivizohet.
- ▷ Pajisja vazhdon punën në funksionim normal.
- ▷ Pajisja ftoh në temperaturën e vendosur më parë.



PartyMode

Me këtë funksion ju aktivizoni ose çaktivizoni PartyMode. PartyMode aktivizon funksione të ndryshme që janë të nevojshme për një festë.

PartyMode aktivizon funksionet e mëposhtme:
- SuperCool (shihni SuperCool)

Të gjitha funksionet e renditura ju mund t'i rregulloni gjithashtu në mënyrë individuale dhe të pavarur. Nëse e aktivizoni modalitetin PartyMode, atëherë të gjitha ndryshimet do të anulohen.

Kur funksioni është aktiv, atëherë pajisja punon me kapacitet më të lartë. Si rezultat, zhurmat e punës së pajisjes mund të jenë më të larta se zakonisht dhe konsumi i energjisë rritet.

Aktivizimi i PartyMode



Fig. 29

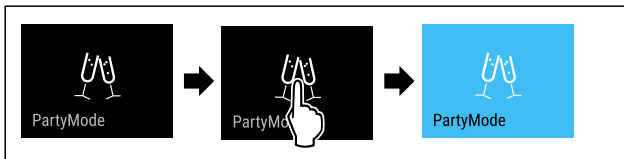


Fig. 30

- ▶ Kryeni hapat e veprimeve siç tregohet në figurë.
- ▷ PartyMode funksionet përkatëse janë aktivizuar.
- ▷ Treguesi i temperaturës bëhet blu.
- ▷ Temperatura aktuale pulson derisa të arrihet temperatura e synuar.

Çaktivizimi i PartyMode

Modaliteti PartyMode çaktivizohet automatikisht pas 24 orësh. Megjithatë, ju mund ta çaktivizoni modalitetin PartyMode edhe manualisht në çdo kohë:



Fig. 31



Fig. 32

- ▶ Kryeni hapat e veprimeve siç tregohet në figurë.
- ▷ PartyMode është çaktivizuar.

- ▷ Pajisja ftoh në temperaturën e vendosur më parë: Temperatura aktuale pulson derisa të arrihet temperatura e synuar.



HolidayMode

Me këtë funksion ju aktivizoni ose çaktivizoni HolidayMode. Kur aktivizoni funksionin HolidayMode, atëherë pjesa e ftohjes vendoset në temperaturën 15 °C. Në këtë mënyrë ju kurseni energji në rast të një mungese të gjatë dhe shmangni krijimin e erërave të këqija dhe formimin e mykut.

| |
|--|
| Gjendja e pajisjes me HolidayMode aktiv |
| Pjesa e ftohjes ftohet në 15 °C. |
| BioFresh ftoh në 15 °C. |
| Në ndarjen e ngrirjes me katër yje **** ruhet temperatura e vendosur.* |
| PartyMode çaktivizohet. |
| SuperCool çaktivizohet. |

Aktivizimi i HolidayMode

- ▶ Zbrazni plotësisht pjesën e ftohjes.
- ▶ Zbrazni plotësisht BioFresh.



Fig. 33

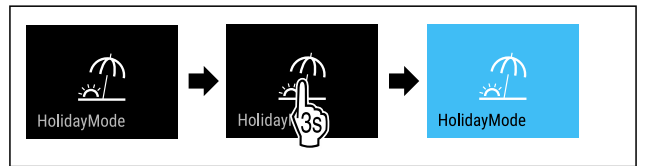


Fig. 34

- ▶ Kryeni hapat e veprimeve siç tregohet në figurë.
- ▷ HolidayMode është aktivizuar.
- ▷ Treguesi i temperaturës bëhet blu dhe tregon simbolin HolidayMode.

Çaktivizimi i HolidayMode



Fig. 35

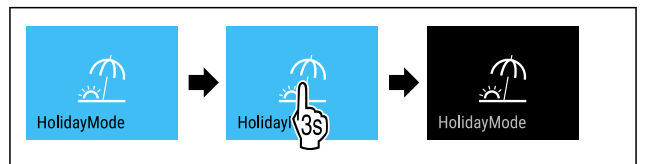


Fig. 36

- ▶ Kryeni hapat e veprimeve siç tregohet në figurë.
- ▷ HolidayMode çaktivizohet.
- ▷ Pajisja ftoh në temperaturën e vendosur më parë.

SabbathMode

Me këtë funksion ju aktivizoni ose çaktivizoni SabbathMode. Kur e aktivizoni këtë funksion, disa funksione elektronike do të çaktivizohen. Në këtë mënyrë, pajisja juaj përmbush kërkesat fetare për festat hebraike, si për shembull në Shabat dhe plotëson certifikimin STAR-K Kosher.

| |
|---|
| Gjendja e pajisjes me SabbathMode aktiv |
| Treguesi i statusit tregon pa ndërprerje SabbathMode. |
| Të gjitha funksionet në ekran përveç funksionit Çaktivizimi i SabbathMode janë të bllokuara. |
| Të gjitha funksionet mbeten aktive. |
| Ekran i qëndron i ndriçuar kur mbyllni derën. |
| Ndriçimi i brendshëm është i çaktivizuar. |
| Kujtesat nuk ekzekutohen. Intervali kohor i vendosur ndalohet. |
| Kujtesat dhe paralajmërimet nuk shfaqen. |
| Nuk ka asnjë alarm të derës. |
| Nuk ka asnjë alarm të temperaturës. |
| Cikli i shkrirjes punon vetëm sipas kohës së paracaktuar, pa marrë parasysh përdorimin e pajisjes. |
| Pas një ndërprerjeje të energjisë elektrike, pajisja rikthehet në SabbathMode. |

Gjendja e pajisjes

Shënim

Kjo pajisje mban certifikimin e institutit "Institute for Science and Halacha". (www.machonhalacha.co.il)

Një listë të pajisjeve të certifikuara nga STAR-K e gjeni në www.star-k.org/appliances.

Aktivizimi i SabbathMode



PARALAJMËRIM

Rrezik helmimi nga ushqimi i prishur!
Nëse keni aktivizuar SabbathMode dhe ndodh një ndërprerje e energjisë elektrike, në treguesin e statusit nuk shfaqet asnjë mesazh për ndërprerjen e energjisë elektrike. Pasi ndërprerja e energjisë elektrike të ketë përfunduar, pajisja vazhdon sërish punën në SabbathMode. Për shkak të ndërprerjes së energjisë elektrike ushqimet mund të prishen dhe konsumimi i tyre mund të shkaktojë helmim nga ushqimi.

Pas një ndërprerjeje të energjisë elektrike:

- Mos konsumi ushqimet që kanë qenë të ngrira dhe janë shkrirë.



Fig. 37

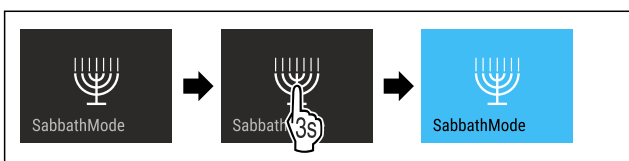


Fig. 38

- Kryeni hapat e veprimeve siç tregohet në figurë.
- ▷ SabbathMode është aktivizuar.
- ▷ Treguesi i statusit tregon pa ndërprerje SabbathMode.

Çaktivizimi i SabbathMode

Modaliteti SabbathMode çaktivizohet automatikisht pas 80 orësh. Megjithatë, ju mund ta çaktivizoni modalitetin SabbathMode edhe manualisht në çdo kohë:

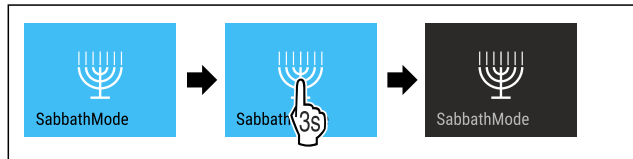


Fig. 39

- Kryeni hapat e veprimeve siç tregohet në figurë.
- ▷ SabbathMode është çaktivizuar.



EnergySaver

Me këtë funksion ju aktivizoni ose çaktivizoni modalitetin e kursimit të energjisë. Kur aktivizoni modalitetin e kursimit të energjisë, konsumi i energjisë ulet dhe temperatura në pajisje rritet. Ushqimet qëndrojnë të freskëta, por kohëzgjatja e ruajtjes së tyre shkurtohet.

| Zona e temperaturës | Cilësimi rekomanduar (shihni Vendosja e temperaturës në pjesën e ftohjes) | Temperatura me EnergySaver aktiv |
|----------------------|---|----------------------------------|
| 5 °C Pjesa e ftohjes | 4 °C | 7 °C |

Temperaturat

Aktivizimi i EnergySaver



Fig. 40

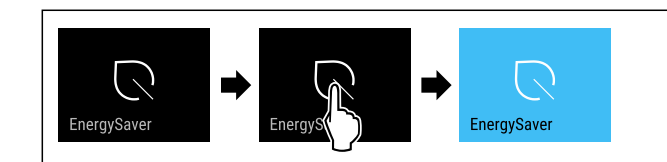


Fig. 41

- Kryeni hapat e veprimeve siç tregohet në figurë.
- ▷ Modaliteti i kursimit të energjisë aktivizohet.

Çaktivizimi i EnergySaver



Fig. 42



Fig. 43

- Kryeni hapat e veprimeve siç tregohet në figurë.
- ▷ Modaliteti i kursimit të energjisë çaktivizohet.

Përdorimi



CleaningMode

Me këtë funksion ju aktivizoni ose çaktivizoni CleaningMode. Modaliteti CleaningMode mundëson pastrimin komod të pajisjes.

Ky cilësim lidhet me pjesën e ftohjes.

Përdorimi:

- Pastroni pjesën e ftohjes. (shihni 9.7 Pastrimi i pajisjes)

| |
|--|
| Gjendja e pajisjes me CleaningMode aktiv |
| Treguesi i statusit tregon pa ndërprerje CleaningMode. |
| Pjesa e ftohjes është e çaktivizuar. |
| Ndriçimi i brendshëm është i aktivizuar. |
| Kujtesat dhe paralajmërimet nuk shfaqen. Nuk tingëllon asnjë sinjal akustik. |

Gjendja e pajisjes

Aktivizimi i CleaningMode



Fig. 44



Fig. 45

- Kryeni hapat e veprimeve siç tregohet në figurë.
- ▷ CleaningMode është aktivizuar.
- ▷ Treguesi i statusit tregon pa ndërprerje CleaningMode.

Çaktivizimi i CleaningMode

Modaliteti CleaningMode çaktivizohet automatikisht pas 60 minutash. Megjithatë, ju mund ta çaktivizoni modalitetin CleaningMode edhe manualisht në çdo kohë:



Fig. 46

- Kryeni hapat e veprimeve siç tregohet në figurë.
- ▷ CleaningMode është çaktivizuar.
- ▷ Pajisja ftoh në temperaturën e vendosur më parë.



Niveli i dritës së ekranit

Me këtë funksion ju rregulloni në mënyrë graduale nivelin e dritës së ekranit.

Ju mund të vendosni nivelet e mëposhtme të dritës:

- 40 %
- 60 %
- 80 %
- 100% (Cilësimi i paracaktuar)

Vendosja e nivelit të dritës



Fig. 47

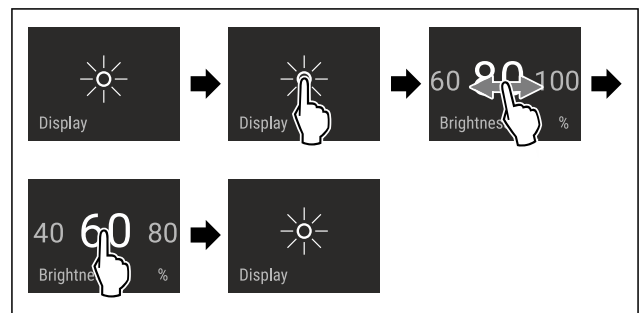


Fig. 48 Shembull ilustrues: Ndërrimi nga 80% në 60%.

- Kryeni hapat e veprimeve siç tregohet në figurë.
- ▷ Niveli i dritës do të vendoset.



Alarmi i derës

Me këtë funksion ju aktivizoni ose çaktivizoni alarmin e derës. Alarmi i derës bie kur dera mbahet hapur shumë gjatë. Në gjendjen e dërgimit, alarmi i derës është i aktivizuar. Ju mund të vendoseni sesa gjatë lejohet të qëndrojë hapur dera, derisa të bjerë alarmi i derës.

Ju mund të vendosni vlerat e mëposhtme:

- 1 minutë
- 2 minuta
- 3 minuta
- Fikur

Vendosja e alarmit të derës

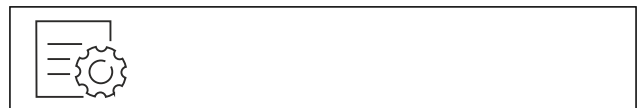


Fig. 49

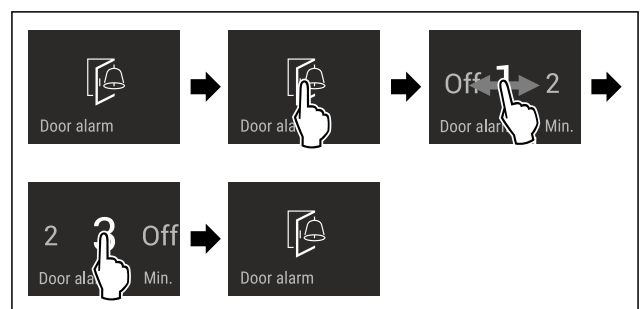


Fig. 50 Shembull ilustrues: Ndërrimi i alarmit të derës nga 1 minutë në 3 minuta.

- Kryeni hapat e veprimeve siç tregohet në figurë.
- ▷ Alarmi i derës vendoset.

Çaktivizimi i alarmit të derës



Fig. 52

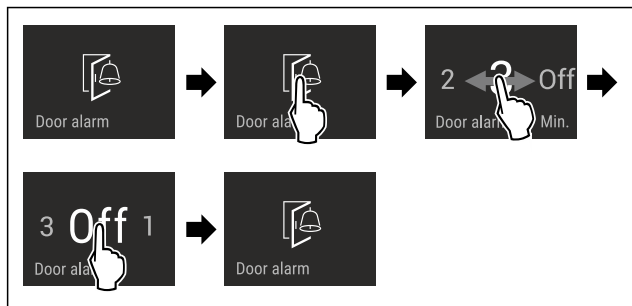


Fig. 53

- ▶ Kryeni hapat e veprimeve siç tregohet në figurë.
- ▷ Alarmi i derës çaktivizohet.

Bllokimi i panelit

Me këtë funksion ju aktivizoni ose çaktivizoni bllokimin e panelit. Bllokimi i panelit parandalon përdorimin pa dashje të pajisjes, p.sh. nga fëmijët.

Përdorimi:

- Shmangni ndryshimin pa qëllim të funksioneve.
- Shmangni fikjen pa qëllim të pajisjes.
- Shmangni rregullimin pa qëllim të temperaturës.

Aktivizimi i bllokimit të panelit

Nëse aktivizoni bllokimin e panelit, atëherë ju mund të navigoni më tutje nëpër meny, por nuk mund të zgjidhni apo të ndryshoni funksionet e tjera.



Fig. 54

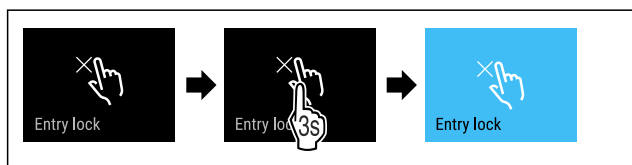


Fig. 55

- ▶ Kryeni hapat e veprimeve siç tregohet në figurë.
- ▷ Bllokimi i panelit do të aktivizohet.

Çaktivizimi i bllokimit të panelit



Fig. 56

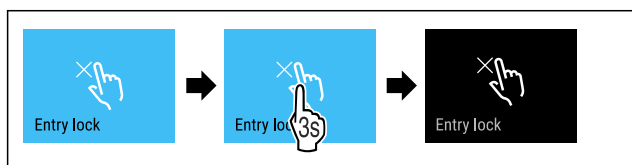


Fig. 57

- ▶ Kryeni hapat e veprimeve siç tregohet në figurë.
- ▷ Bllokimi i panelit do të çaktivizohet.

Gjuha

Me këtë funksion ju vendosni gjuhën e afishimit.

Ju mund të vendosni gjuhët e mëposhtme:

- Gjermanisht
- Anglisht
- Frëngjisht
- Spanjisht
- Italisht
- Holandisht
- Çekisht
- Polonisht
- Portugalisht
- Bullgarisht
- Rusisht
- Kinezisht

Vendosja e gjuhës

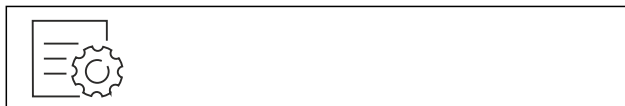


Fig. 58

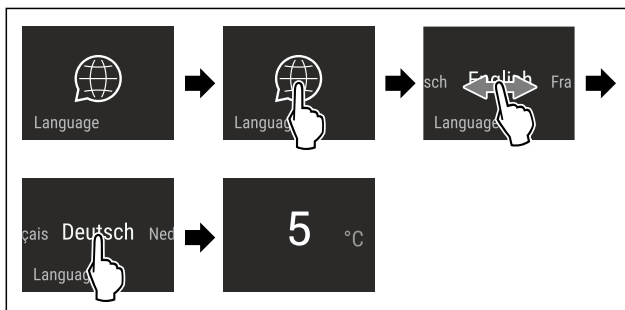


Fig. 59 Shembull ilustrues sipas gjuhës dhe temperaturës

- ▶ Kryeni hapat e veprimeve siç tregohet në figurë.
- ▷ Gjuha do të vendoset.
- ▷ Ekranin kthehet pas tek treguesi i statusit.



Informacioni i pajisjes

Me këtë funksion ju shikoni emrin e modelit, indeksin, numrin e serisë dhe numrin e shërbimit të pajisjes suaj. Informacionet e pajisjes ju nevojiten kur kontaktini me shërbimin për klientin. (shihni 10.4 Shërbimi për klientin)

Me këtë funksion hapni gjithashtu menynë e zgjeruar. (shihni 3 Mënyra e funksionimit të ekranit Touch & Swipe)

Shikimi i informacioneve të pajisjes



Fig. 60



Fig. 61

- ▶ Kryeni hapat e veprimeve siç tregohet në figurë.
- ▷ Ekranin tregon informacionet e pajisjes.



Software

Me këtë funksion ju shikoni versionin e softuerit të pajisjes suaj.

Përdorimi

Shikimi i versionit të softuerit



Fig. 62



Fig. 63

- Kryeni hapat e veprimeve siç tregohet në figurë.
- ▷ Ekranin tregon versionin e softuerit.



Kujtesa

Me këtë funksion ju aktivizoni ose çaktivizoni kujtesat e ndryshme. Në gjendjen e dërgimit, ky funksion është i aktivizuar.

Kur funksioni është i aktivizuar, atëherë shfaqen kujtesat e mëposhtme:

- Zëvendësimi i filtrit me karbon aktiv të FreshAir (shihni Zëvendësimi i filtrit me karbon aktiv të FreshAir)

Aktivizimi i kujtesës



Fig. 64

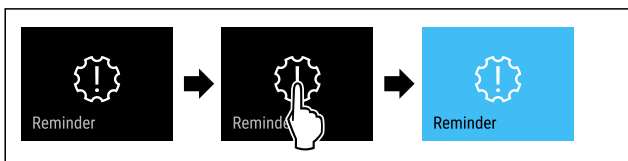


Fig. 65

- Kryeni hapat e veprimeve siç tregohet në figurë.
- ▷ Kujtesa aktivizohet.

Çaktivizimi i kujtesës



Fig. 66

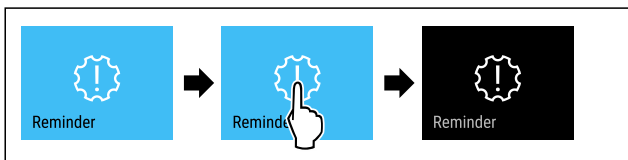


Fig. 67

- Kryeni hapat e veprimeve siç tregohet në figurë.
- ▷ Kujtesa çaktivizohet.



Modaliteti i demonstrimit

Modaliteti i demonstrimit është një funksion i veçantë për shitësit, që të mund të prezantojnë funksionet e pajisjes. Nëse e aktivizoni modalitetin e demonstrimit, atëherë të gjitha funksionet teknike të ftohjes çaktivizohen.

Nëse kur ndizni pajisjen shfaqet një "Demo" tek treguesi i statusit, kjo tregon se modaliteti i demonstrimit është aktivizuar më parë.

Nëse e aktivizoni modalitetin e demonstrimit dhe pastaj e çaktivizoni përsëri, pajisja rikthehet në cilësimet e fabrikës. (shihni Rikthimi në cilësimet nga fabrika)

Aktivizimi i modalitetit të demonstrimit



Fig. 68

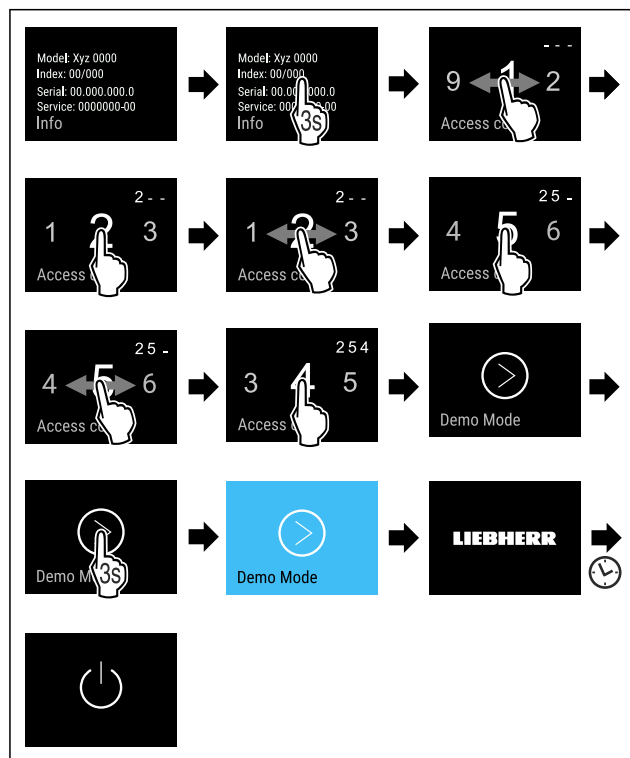


Fig. 69

- Kryeni hapat e veprimeve siç tregohet në figurë.
- ▷ Modaliteti i demonstrimit aktivizohet.
- ▷ Pajisja është fikur.
- Ndizni pajisjen. (shihni 4.1 Ndezja e pajisjes (Vënia në punë herën e parë))
- ▷ Tek treguesi i statusit shfaqet "DEMO".

Çaktivizimi i modalitetit të demonstrimit

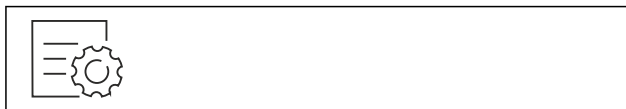


Fig. 70

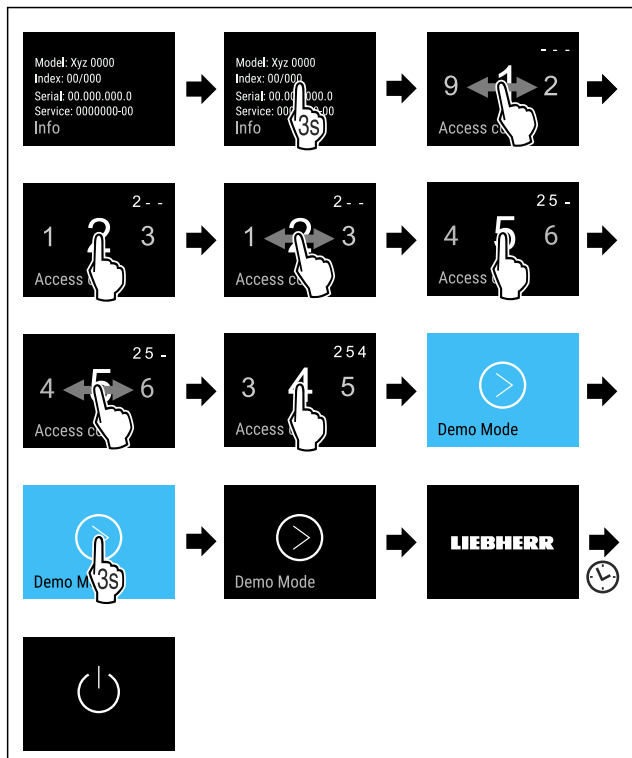


Fig. 71

- ▶ Kryeni hapat e veprimeve siç tregohet në figurë.
- ▷ Modaliteti i demonstrimit çaktivizohet.
- ▷ Pajisja është fikur.
- ▶ Ndizni pajisjen. (shihni 4.1 Ndezja e pajisjes (Vënia në punë herën e parë))
- ▷ Pajisja rikthehet në cilësimet nga fabrika.

Rikthimi në cilësimet nga fabrika

Me këtë funksion ju i ktheni në cilësimet nga fabrika të gjitha rregullimet. Të gjitha rregullimet që keni kryer deri në atë moment, do të rikthehen në cilësimin e tyre fillestar.

Ekzekutimi i rikthimit në gjendjen fillestare



Fig. 72

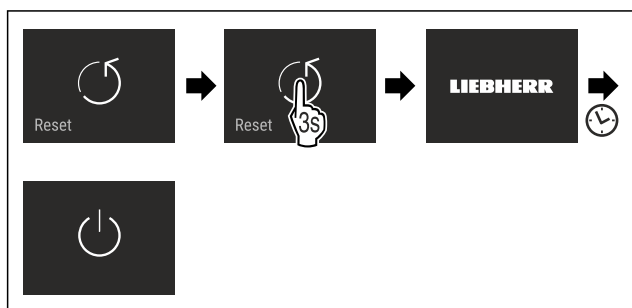


Fig. 73

- ▶ Kryeni hapat e veprimeve siç tregohet në figurë.
- ▷ Pajisja rikthehet në gjendjen fillestare.
- ▷ Pajisja fiket.
- ▶ Rindizni pajisjen. (shihni 4.1 Ndezja e pajisjes (Vënia në punë herën e parë))

7.3 Mesazhet



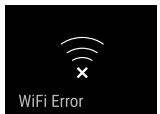
Ka dy kategori të mesazheve:

| Kategoria | Kuptimi |
|--------------|---|
| Paralajmërim | Paralajmërimet shfaqen në rastin e alarmit të derës ose në rast problemesh në funksionim. Paralajmërimet e thjeshta mund t'i mënjaroni edhe vetë. Për problemet e rënda në funksionim duhet të kontaktoni me shërbimin për klientin. (shihni 10.4 Shërbimi për klientin) |
| Kujtesë | Kujtesat kujtojnë për proceset e përgjithshme. Ju mund t'i ekzekutoni këto procese dhe kështu të mënjaroni mesazhin. |

7.3.1 Përmbledhje e paralajmërimeve

Sjellja e pajisjes në rastin e paralajmërimeve:

- Paralajmërimi shfaqet në ekran në ngjyrë të kuqe.
- Tingulli i alarmit bie me një volum në rritje.
- Në disa paralajmërimet pulson edhe ndriçimi i brendshëm.

| Mesazhi | Shkaku | Mënjanimi i mesazhit |
|---|--|---|
|  Close the door. | Mesazhi shfaqet kur dera mbahet hapur shumë gjatë. | Kryeni hapat e veprimeve (shihni Alarmi i derës). |
|  Error | Mesazhi shfaqet kur ndodh një gabim në pajisje. Një pjesë e pajisjes shfaq një defekt. | Kryeni hapat e veprimeve (shihni Gabim). |
|  WiFi Error | Mesazhi shfaqet kur pajisja nuk ka mundur të lidhet me rrjetin WLAN. (shihni Realizimi i lidhjes me WLAN herën e parë) | Kryeni hapat e veprimeve (shihni Gabim i WLAN). |

7.3.2 Mënjanimi i paralajmërimeve

Alarmi i derës

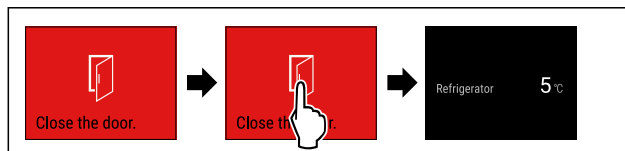


Fig. 74 Shembull ilustrues

- ▶ Kryeni hapat e veprimeve siç tregohet në figurë.
- ose-
- ▶ Mbyllni derën.
- ▷ Ekranin kapërcen tek treguesi i statusit.

Ju mund të vendoseni sesa gjatë lejohet të qëndrojnë hapur dera, derisa të bjerë alarmi i derës. (shihni Vendosja e alarmit të derës)

Pajisjet

Gabim

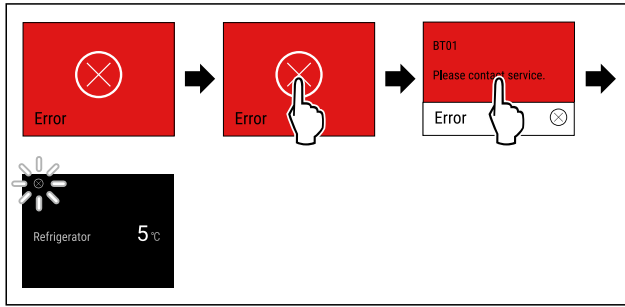


Fig. 75 Shembull ilustrues

- ▶ Prekni shkurt ekranin.
- ▷ Do të shfaqet kodi i gabimit.
- ▶ Mbani shënim kodin e gabimit.
- ▶ Prekni shkurt ekranin.
- ▷ Ekranin kapërcen tek treguesi i statusit.
- ▶ Kontaktoni me shërbimin për klientin. (shihni 10.4 Shërbimi për klientin)


Gabim i WLAN

- ▶ Kontrolloni lidhjen me rrjetin WLAN.
- ▶ Lidhni pajisjen nga e para me rrjetin WLAN. (shihni WLAN)

7.3.3 Përmbledhje e kujtesave

Sjellja e pajisjes në rastin e kujtesave:

- Kujtesa shfaqet në ekran në ngjyrë të verdhë.
- Bie tingulli i alarmit.
- Në disa kujtesa pulson edhe ndriçimi i brendshëm.

| Mesazhi | Shkaku | Mënjanimi i mesazhit |
|---|--|---|
|  Zëvendësimi i filtrit me karbon aktiv të FreshAir | Mesazhi shfaqet kur ju duhet të zëvendësoni filtrin me karbon aktiv. | Kryeni hapat e veprimit (shihni Zëvendësimi i filtrit me karbon aktiv të FreshAir). |

7.3.4 Mënjanimi i kujtesave

Zëvendësimi i filtrit me karbon aktiv të FreshAir

Liebherr këshillon: Zëvendësoni filtrin me karbon aktiv të FreshAir çdo 6 muaj.

Shënim

Filtrin me karbon aktiv FreshAir mund ta blini në dyqanin Liebherr-Hausgeräte në adresën e internetit home.liebherr.com/shop/de/deu/zubehor.html.

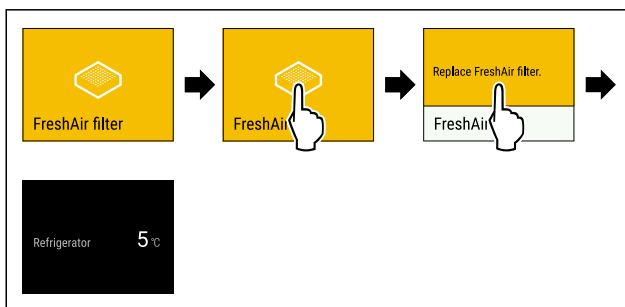


Fig. 76 Shembull ilustrues

- ▶ Prekni shkurt ekranin.
- ▷ Ekranin tregon informacionet për kujtesën.
- ▶ Prekni shkurt ekranin.

- ▶ Zëvendësoni filtrin me karbon aktiv. (shihni 9.1 Filtri me karbon aktiv i FreshAir)
 - ▷ Filtri me karbon aktiv cilësi optimale të ajrit në frigorifer.
 - ▷ Kujtesa shfaqet përsëri pas 6 muajsh.
- Nëse nuk dëshironi që ta merrni më këtë kujtesë, atëherë mund ta çaktivizoni kujtesën. (shihni Çaktivizimi i kujtesës)

8 Pajisjet

8.1 Ndarja e ngrirjes me 4 yje*

8.1.1 Hapja / mbyllja e ndarjes së ngrirjes

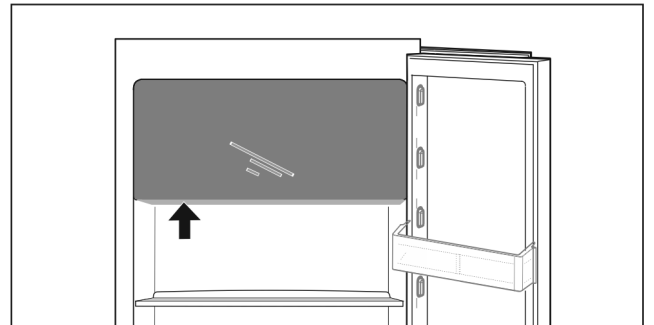
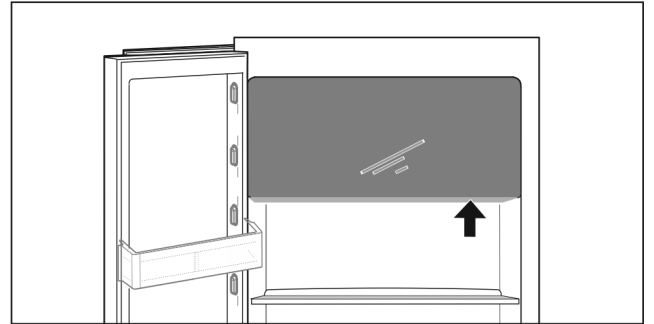


Fig. 77

Hapja e ndarjes së ngrirjes:

- ▶ Kapni nga poshtë në zonën e dorëzës.
- ▶ Shtyni pllakën e dorëzës dhe në të njëjtën kohë tërhiqni derën nga përpara.

Mbyllja e ndarjes së ngrirjes:

- ▶ Mbyllni derën dhe në të njëjtën kohë shtyni nga përpara.
- ▷ Dera mbyllet në vend.

8.2 Raftet e derës

Raftet e derës janë të përshtatshme për ruajtjen e pijeve dhe të ushqimeve. Ju mund t'i zhvendosni raftet e derës për përdorim individual dhe t'i hiqni ato për t'i pastruar. Por Liebherr këshillon që raftet e derës të përdoren në pozicionin e vendosur në derë të dërguar nga fabrika.

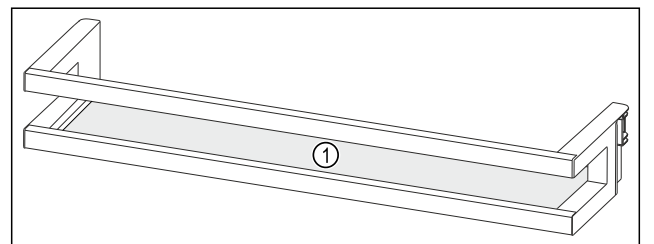


Fig. 78 Shembull ilustrues Raftet e derës

(1) Rafti mbajtës

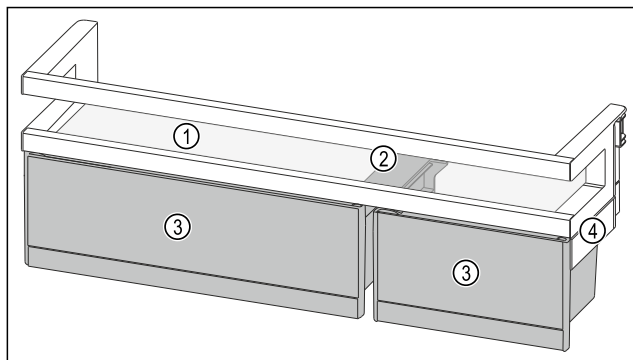


Fig. 79 Shembull ilustrues Rafti i derës me VarioBox*

- (1) Rafti mbajtës (3) VarioBox-et
 (2) Pjesa mbajtëse për VarioBox (4) Pjesa anësore VarioBox

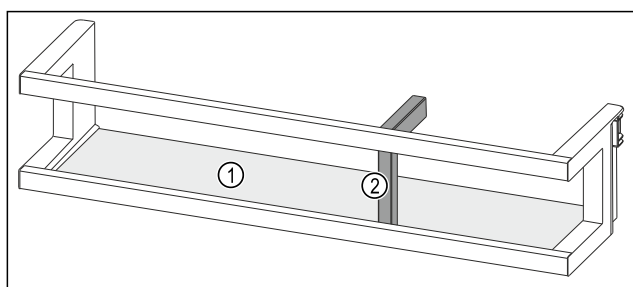


Fig. 80 Shembull ilustrues Rafti i derës me mbajtëse për shishe

- (1) Rafti mbajtës (2) Mbajtësja e shisheve

Tabela më poshtë tregon shembuj sesi mund të ruani gjërat në secilin raft të derës. Këtu nuk duhet të kaloni peshën maksimale të ngarkimit të derës.

| Raftet e derës | Ushqimi |
|---|---|
| Rafti i derës (shihni Fig. 78) | Gjalpë, djathë, conserva, tubeta |
| Rafti i derës me mbajtëse për shishe (shihni Fig. 80) | Shisheet Me mbajtësen e shisheve që lëviz ju siguron shisheet në raftin e derës. |
| Rafti i derës me VarioBox (shihni Fig. 79) * | Ushqimet e vogla* |

8.2.1 Heqja e kutive VarioBox*

Ju mund të përdorni vetëm një ose që të dyja kutitë VarioBox. Kur në raftin e derës poshtë raftit të derës me VarioBox-e dëshironi të mbani shishe të larta, atëherë ju mund të hiqni një ose të dyja kutitë VarioBox.

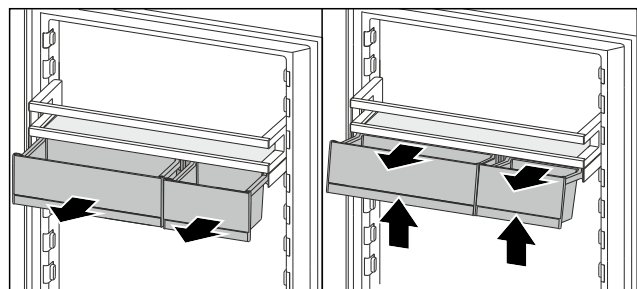


Fig. 81

- ▶ Tërhiqni jashtë kutitë VarioBox deri në fund.
- ▶ Ngrini lart kutitë VarioBox në pjesën përpara.
- ▶ Hiqni nga përpara kutitë VarioBox.

8.2.2 Heqja e rafteve të derës

Sigurohuni që janë përmbushur kushtet e mëposhtme:*

- Kutitë VarioBox janë hequr. (shihni 8.2.1 Heqja e kutive VarioBox*)

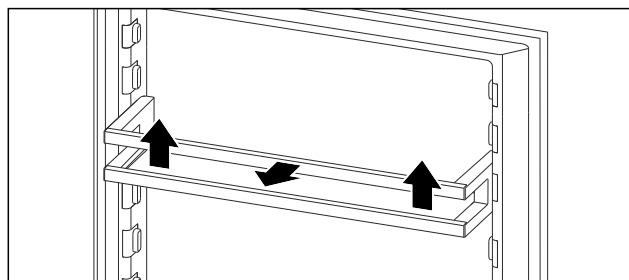


Fig. 82 Shembull ilustrues

- ▶ Shtyni raftin e derës nga poshtë për lart.
- ▶ Tërhiqni për nga përpara raftin e derës.

8.2.3 Vendosja e rafteve të derës

Shënim

Formim i kondensimit në ndarjen e ngrirjes me 4 yje për shkak të pozicionit të gabuar të raftit të derës me kuti VarioBox!*

Nëse pajisja juaj është e pajisur me një ndarje ngrirjeje me 4 yje, atëherë, raftet e derës me kuti VarioBox mund të çrregullojnë shpërndarjen e ajrit në pjesën e ftohjes dhe si rezultat të krijohet kondensim në ndarjen e ngrirjes me 4 yje. Për një shpërndarje optimale të ajrit në pjesën e ftohjes Liebherr rekomandon:

- ▶ Vendosni raftin e derës me kuti VarioBox në një lartësi nën ndarjen e ngrirjes me 4 yje.

Sigurohuni që janë përmbushur kushtet e mëposhtme:*

- Kutitë VarioBox janë hequr. (shihni 8.2.1 Heqja e kutive VarioBox*)

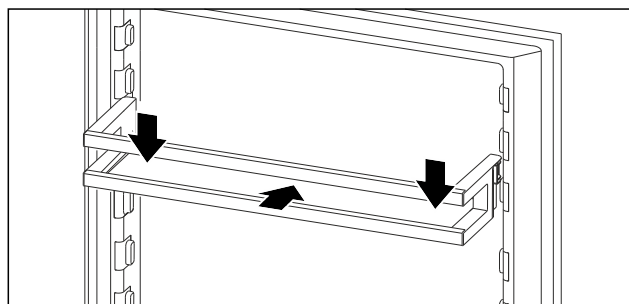


Fig. 83 Shembull ilustrues

- ▶ Shtyni brenda raftin e derës.
- ▶ Shtypni për poshtë raftin e derës.

8.2.4 Vendosja e kutive VarioBox*

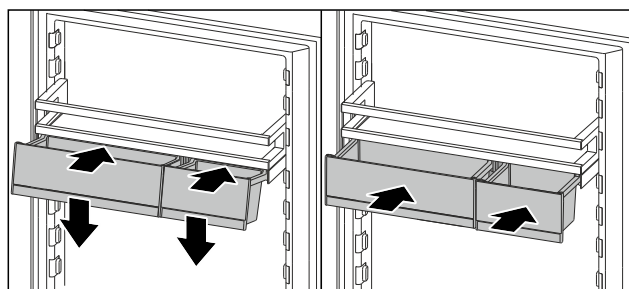


Fig. 84

- ▶ Vendosni kutitë VarioBox pjerrtas në brinjët e raftit të derës.
- ▶ Ulni poshtë kutitë VarioBox.
- ▶ Shtyni brenda kutitë VarioBox.

8.2.5 Ndryshimi i kutive VarioBox*

Sigurohuni që janë përmbushur kushtet e mëposhtme:

- Kutitë VarioBox janë hequr. (shihni 8.2.1 Heqja e kutive VarioBox*)
- Rafti i derës është hequr. (shihni 8.2.2 Heqja e rafteve të derës)

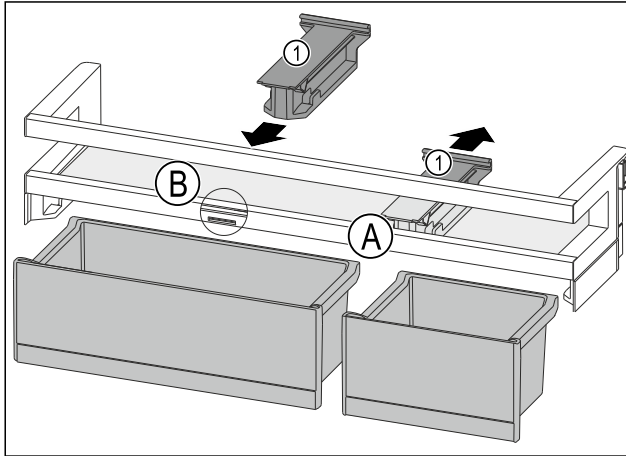


Fig. 85

- Largoni nga prapa pjesën mbajtëse Fig. 85 (1) në pozicionin Fig. 85 (A).
- Vendosni pjesën mbajtëse Fig. 85 (1) në pozicionin Fig. 85 (B).
- Vendosni raftin e derës. (shihni 8.2.3 Vendosja e rafteve të derës)

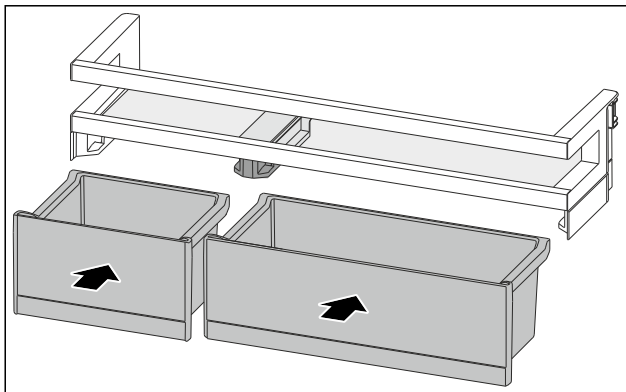


Fig. 86

- Vendosni kutitë VarioBox në rendin e kundërt. (shihni Fig. 86)

8.2.6 Zbërthimi i raftit të derës

Ju mund ta zbërtheni raftin e derës, kur dëshironi ta pastroini atë ose kur doni të montoni ose të çmontoni pjesë të veçanta.

Zbërthimi i raftit të derës

Sigurohuni që janë përmbushur kushtet e mëposhtme:

- Rafti i derës është hequr. (shihni 8.2.2 Heqja e rafteve të derës)

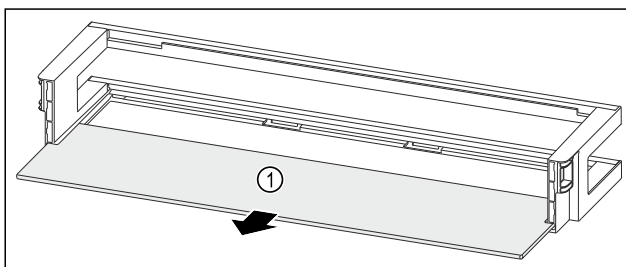


Fig. 87 Rafti i derës me raft mbajtës

- Hiqni raftin mbajtës Fig. 87 (1).

Zbërthimi i raftit të derës me VarioBox*

Sigurohuni që janë përmbushur kushtet e mëposhtme:

- Rafti i derës është hequr. (shihni 8.2.2 Heqja e rafteve të derës)

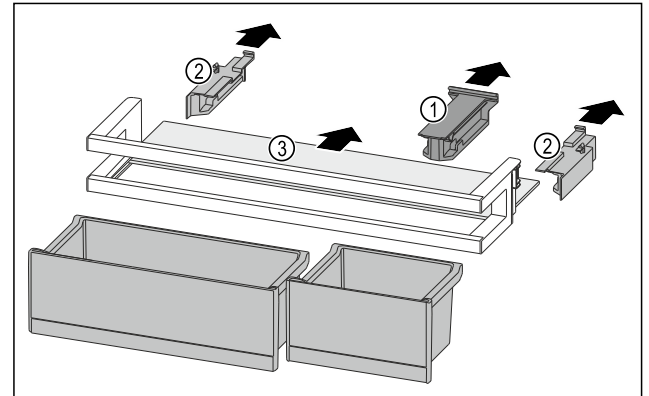


Fig. 88

- Hiqni kutitë VarioBox. (shihni 8.2.1 Heqja e kutive VarioBox*)
- Hiqni pjesën mbajtëse Fig. 88 (1).
- Hiqni pjesët anësore Fig. 88 (2).
- Hiqni raftin mbajtës Fig. 88 (3).

Zbërthimi i raftit të derës me mbajtëse për shishe

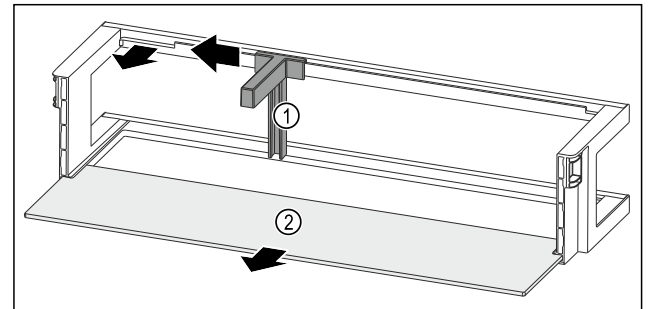


Fig. 89 Rafti i derës me mbajtëse për shishe dhe raft mbajtës

- Shtyni mbajtësen e shisheve Fig. 89 (1) anash deri të foleja.
- Hiqni mbajtësen e shisheve Fig. 89 (1).
- Hiqni raftin mbajtës Fig. 89 (2).

8.2.7 Montimi i rafteve të derës

Montimi i rafteve të derës

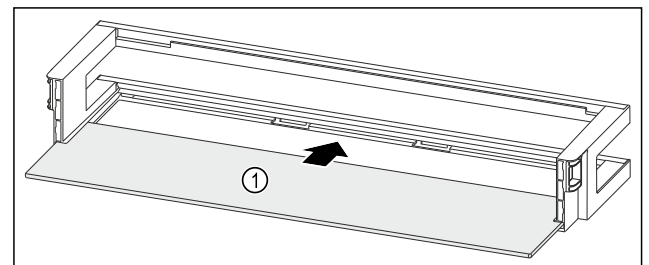


Fig. 90 Rafti i derës me raft mbajtës

- Futni raftin mbajtës Fig. 90 (1) në foletë anësore.

Montimi i raftit të derës me VarioBox*

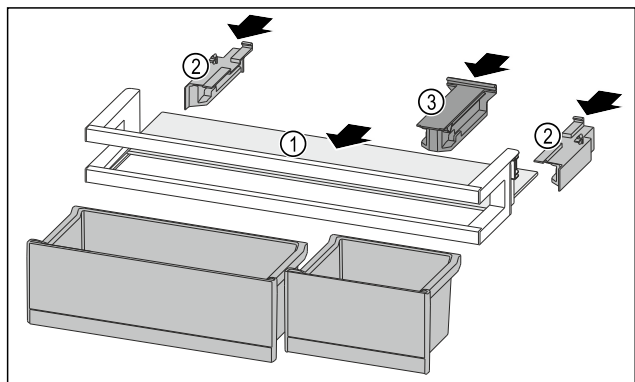


Fig. 91

- ▶ Futni raftin mbajtës Fig. 91 (1) në foletë anësore.
- ▶ Vendosni pjesët anësore Fig. 91 (2).
- ▶ Vendosni pjesën mbajtëse Fig. 91 (3).
- ▶ Vendosni kutitë VarioBox. (shihni 8.2.4 Vendosja e kutive VarioBox*)

Montimi i raftit të derës me mbajtëse për shishe

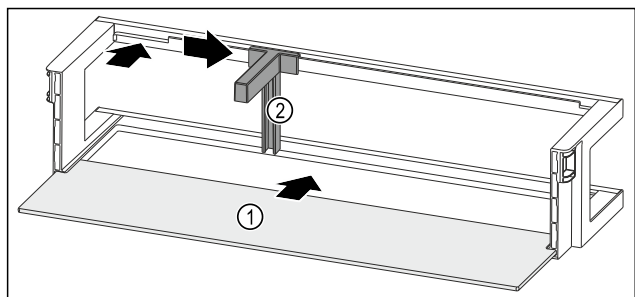


Fig. 92 Rafti i derës me raft mbajtës

- ▶ Futni raftin mbajtës Fig. 92 (1) në foletë anësore.
- ▶ Vendosni mbajtësen e shisheve Fig. 92 (2) te foleja.
- ▶ Shtyni anash mbajtësen e shisheve Fig. 92 (2) në pozicionin që dëshironi.

8.3 Raftet mbajtës

8.3.1 Zhvendosja / heqja e rafteve mbajtës

Raftet mbajtës janë të siguruar me ndalesa zgjatjeje kundër tërheqjes së paqëllimshme të tyre.

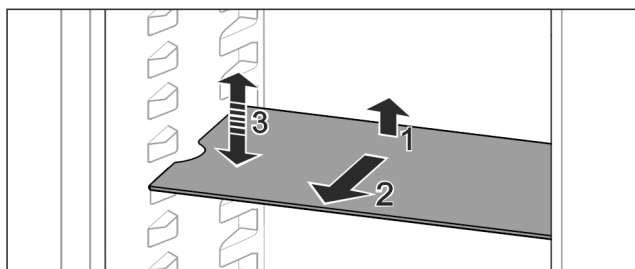


Fig. 93

- ▶ Ngrijeni pak lart raftin mbajtës dhe hiqeni nga përpara.
- ▷ Shkallëzimet anësore në pozicionin e vendosjes.
- ▶ Zhvendosja e raftit mbajtës: Ngrijeni ose uleni në lartësinë që dëshironi dhe shtyni brenda.

-ose-

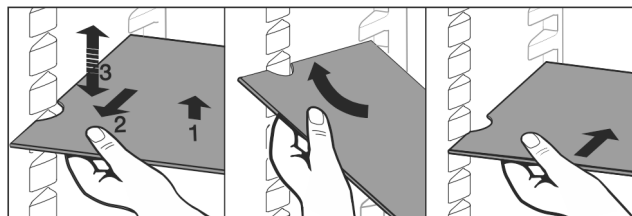


Fig. 94

- ▶ Heqja e plotë e raftit mbajtës: Tërhiqeni jashtë nga përpara.
- ▶ Heqja e thjeshtë: Vendoseni pjerrtas raftin mbajtës.
- ▶ Vendosja sërish e raftit mbajtës: Shtyni brenda deri në fund.
- ▷ Ndalesat e tërheqjes janë të drejtuara për poshtë.
- ▷ Ndalesat e tërheqjes ndodhen prapa raftit mbajtës të përparmë.

8.4 Rafti mbajtës me ndarje

8.4.1 Përdorimi i raftit mbajtës me ndarje

Raftet mbajtës janë të siguruar me ndalesa zgjatjeje kundër tërheqjes së paqëllimshme të tyre.

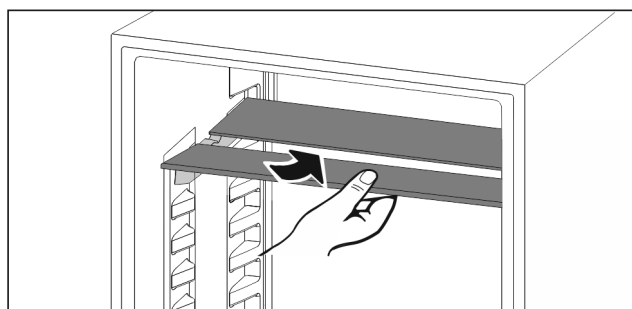


Fig. 95

- ▶ Shtyni nga poshtë raftin mbajtës siç tregohet në figurë.

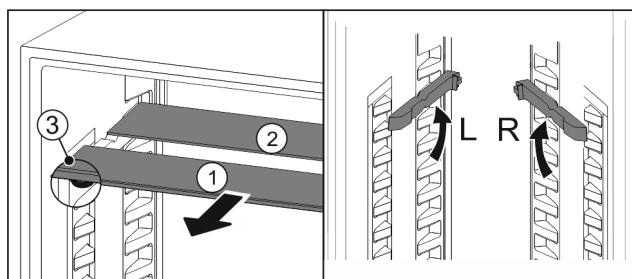


Fig. 96

Zhvendosja në lartësi:

- ▶ Tërhiqni një nga një pllakat e xhamit nga përpara Fig. 96 (1).
- ▶ Nxirrni shinat e vendosjes nga foleja e kapjes dhe futini në lartësinë që dëshironi.
- ▶ Futni pllakat e xhamit një nga një njera pas tjetrës.
- ▷ Ndalesa e sheshtë e tërheqjes përpara, direkt poshtë shinës së vendosjes.
- ▷ Ndalesa e lartë e tërheqjes prapa.

Përdorimi i të dy rafteve mbajtës:

- ▶ Kapni me një dorë pllakën e xhamit poshtë dhe tërhiqeni nga përpara.
- ▷ Pllaka e xhamit Fig. 96 (1) me kornizën ndodhet përpara.
- ▷ Ndaluesit Fig. 96 (3) janë të drejtuar për poshtë.
- ▶ Pajisjet me dhomë ngrirjeje:*
- ▶ Mos i vendosni shinat e vendosjes dhe raftet mbajtës me ndarje përpara ventilatorit.*

8.5 VarioSafe *

VarioSafe ofron në pjesën e ftohjes vend, p.sh. për ushqime, paketime, tubeta dhe kavanoza të vegjël.

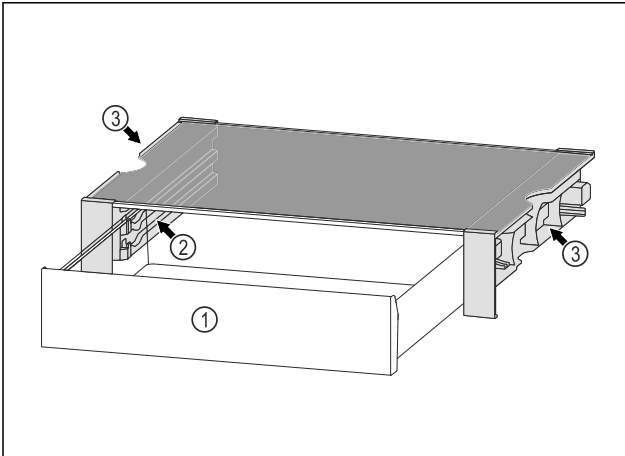


Fig. 97

- (1) Sirtari VarioSafe
- (2) Faqet anësore me brinjë për sirtarin VarioSafe
- (3) Foletë në faqen anësore majtas dhe djathtas

8.5.1 Vendosja e VarioSafe

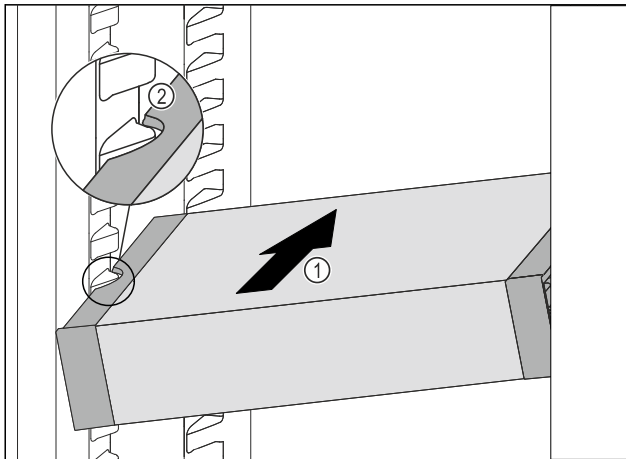


Fig. 98

- Futni pjerrtas VarioSafe në pjesën e ftohjes Fig. 98 (1), derisa foletë anësore Fig. 98 (2) të VarioSafe të jenë në lartësinë e brinjëve të kutisë në pjesën e ftohjes.

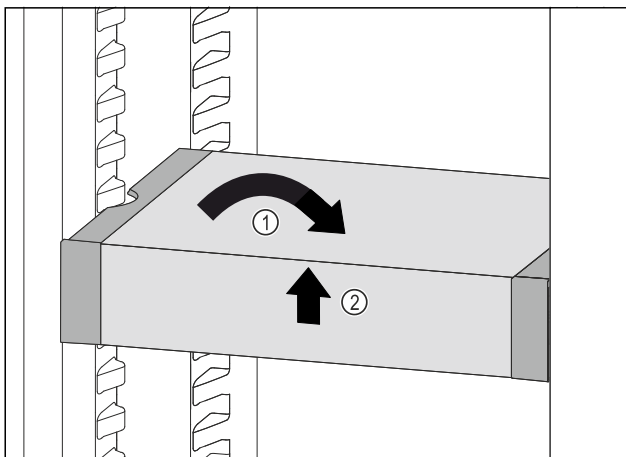


Fig. 99

- Vendosni drejt VarioSafe. Fig. 99 (1)

- Ngrini lart VarioSafe në pjesën përpara. Fig. 99 (2)

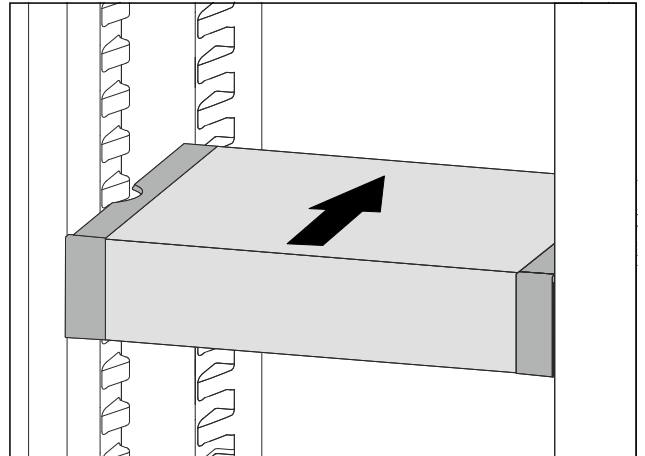


Fig. 100

- Ngrini lart VarioSafe për nga përpara.
- Shtyni VarioSafe për nga prapa.
- Ulni poshtë VarioSafe.
- ▷ VarioSafe mbërthehet përpara duke lëshuar zhurmën e kapjes.
- ▷ VarioSafe është vendosur në vend.

8.5.2 Zhvendosja e VarioSafe

Ju mund ta zhvendosni VarioSafe si një të tërë në pjesën e ftohjes.

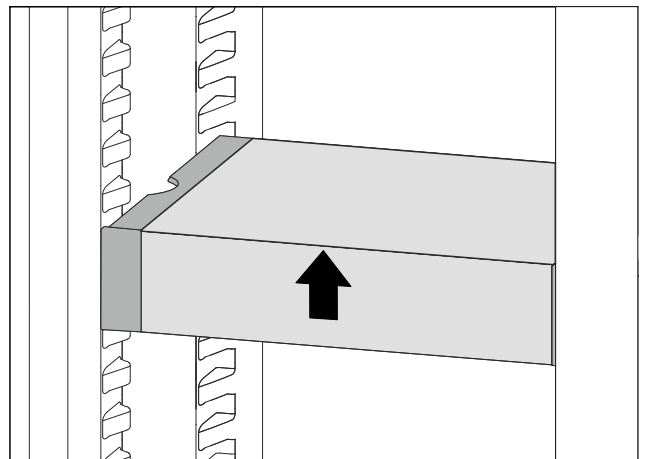


Fig. 101

- Ngrini lart VarioSafe në pjesën përpara.

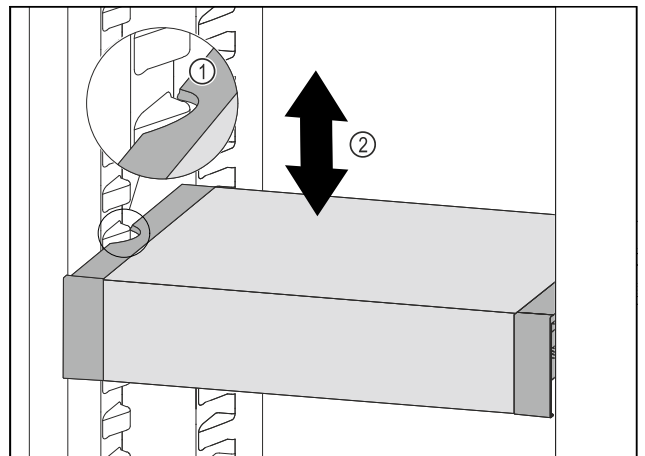


Fig. 102

- Tërhiqni VarioSafe për nga përpara, derisa foletë anësore të VarioSafe të jenë në lartësinë e brinjëve të kutisë në pjesën e ftohjes. Fig. 102 (1)

- ▶ Lëvizni VarioSafe për lart ose për poshtë në pjesën e ftohjes, derisa të arrihet lartësia që dëshironi. *Fig. 102 (2)*

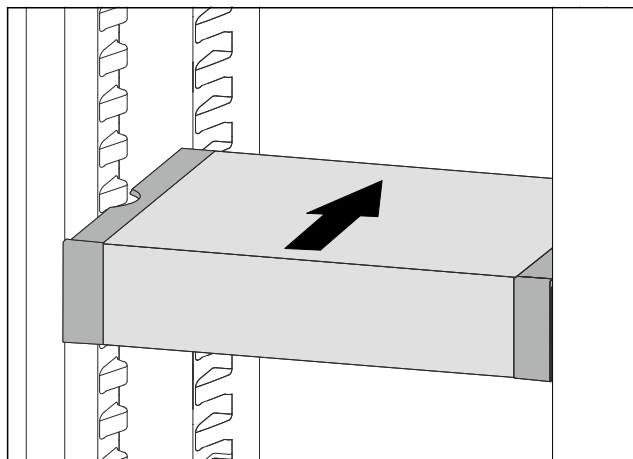


Fig. 103

- ▶ Ngrini lart VarioSafe në pjesën përpara.
- ▶ Shtyni VarioSafe për nga prapa.
- ▷ VarioSafe mbërthehet përpara duke lëshuar zhurmën e kapjes.
- ▷ VarioSafe zhvendoset në lartësi.

8.5.3 Zhvendosja e sirtarit VarioSafe

Ju mund ta vendosni sirtarin VarioSafe në dy lartësi të ndryshme. Kur në sirtarin VarioSafe dëshironi të ruani ushqime të larta, atëherë futeni sirtarin VarioSafe në brinjën e poshtme. Kur në sirtarin VarioSafe dëshironi të ruani ushqime të ulëta, atëherë futeni sirtarin VarioSafe në brinjën e sipërme.

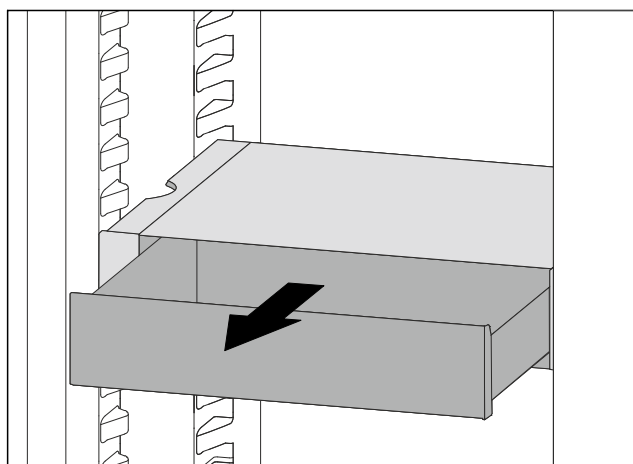


Fig. 104

- ▶ Tërhiqni jashtë sirtarin VarioSafe deri në fund.
- ▶ Ngrini lart sirtarin VarioSafe në pjesën përpara.
- ▶ Hiqni sirtarin VarioSafe nga përpara.

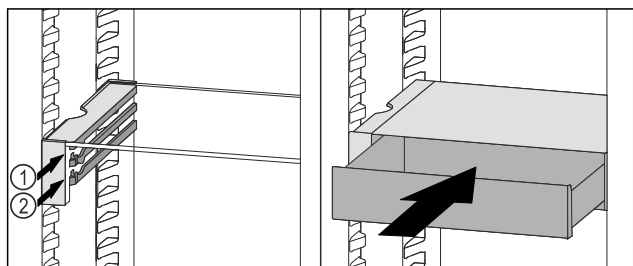


Fig. 105

- ▶ Ngrini lart sirtarin VarioSafe në pjesën përpara.
- ▶ Vendosni sirtarin VarioSafe prapa ndaluesve në brinjën që dëshironi *Fig. 105 (1)* ose *Fig. 105 (2)*.
- ▷ Sirtari VarioSafe zhvendoset në lartësi.

8.5.4 Heqja e VarioSafe

Ju mund ta hiqni sirtarin VarioSafe si një të tërë.

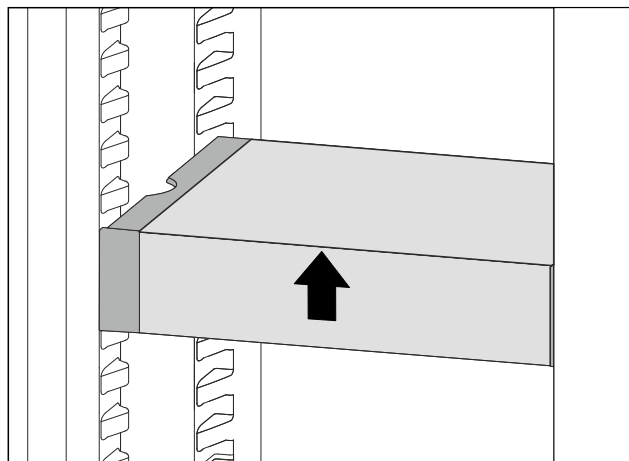


Fig. 106

- ▶ Ngrini lart VarioSafe në pjesën përpara.

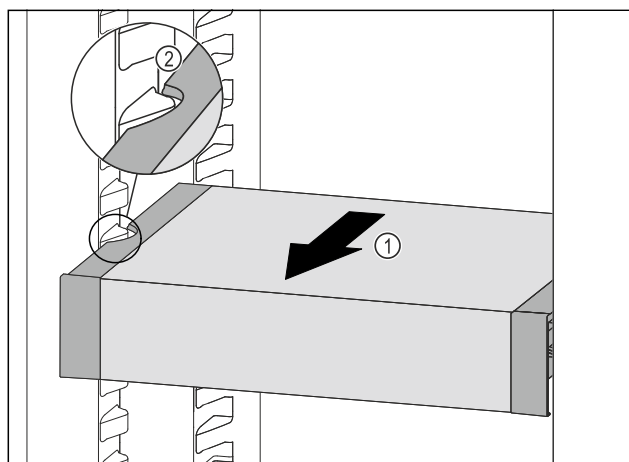


Fig. 107

- ▶ Tërhiqni VarioSafe për nga përpara *Fig. 107 (1)*, derisa foletë anësore të VarioSafe të jenë në lartësinë e brinjëve të kutisë në pjesën e ftohjes. *Fig. 107 (2)*

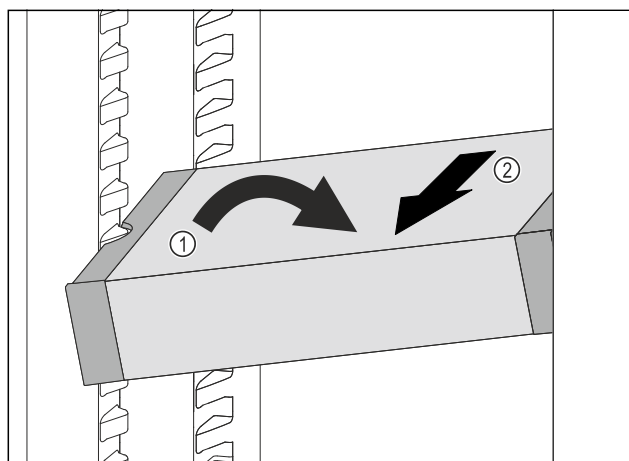


Fig. 108

- ▶ Vendosni VarioSafe pjerrtas në pjesën e ftohjes. *Fig. 108 (1)*
- ▶ Hiqni VarioSafe për nga përpara. *Fig. 108 (2)*
- ▷ VarioSafe do të hiqet.

8.5.5 Zbërthimi i VarioSafe

Ju mund ta zbërtheni sirtarin VarioSafe në pjesët e tij të veçanta, kur dëshironi që ta pastroni sirtarin VarioSafe ose kur doni të montoni ose të çmontoni pjesë të veçanta.

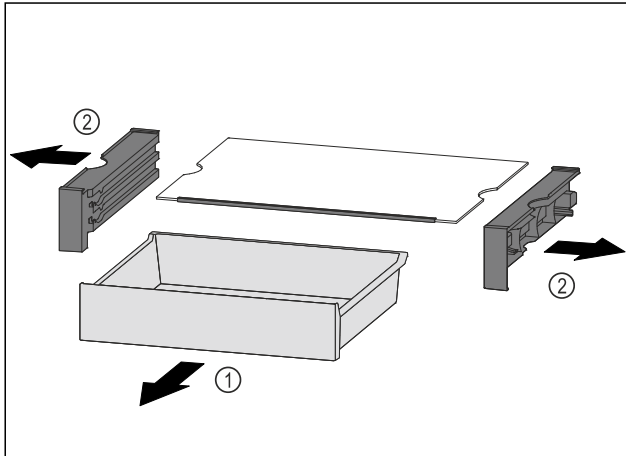


Fig. 109

- Hiqni VarioSafe si një të tërë. (shihni 8.5.4 Heqja e VarioSafe)
- Zbërtheni VarioSafe siç tregohet në figurë.

8.6 Vendi për tavën e pjekjes

Sipër sirtarëve ndodhet një vend për një tavë pjekjeje Fig. 1 (8).

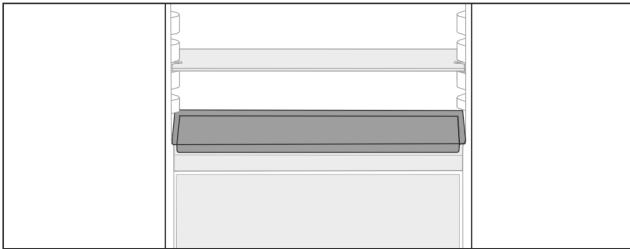


Fig. 110

Sigurohuni që janë përmbushur kushtet e mëposhtme:

- Janë respektuar përmasat maksimale për tavën e pjekjes (shihni 10.1 Të dhënat teknike).
- Tava e pjekjes është ftohur në temperaturën e dhomës.
- Rafti i poshtëm i derës është vendosur të paktën një pozicion më lart.

Kur dera është e hapur 90°:

- Futni tavën e pjekjes në raftin më të poshtëm anash.

-ose-

Kur tava e pjekjes nuk qëndron drejt:

- Përdorni shinat e vendosjes nga pakoja e dërguar.

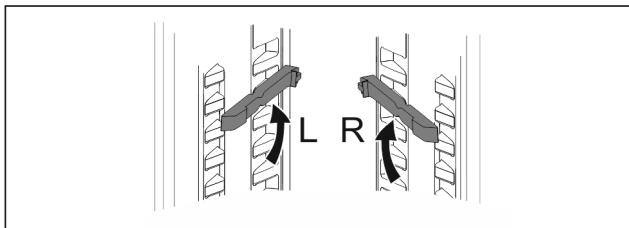


Fig. 111

- Kapini shinat e vendosjes në raftin më të poshtëm. Kur dera është e hapur 90°:
- Futni tavën e pjekjes në shinat e vendosjes.

8.7 Rafti mbajtës praktik i shisheve

Në fundin e ndarjes së ftohjes, ju mund të përdorni pllakën e xhamit ose raftin mbajtës të ndryshueshëm të shisheve. Në gjendjen e dërgimit, pllaka e xhamit është e vendosur.

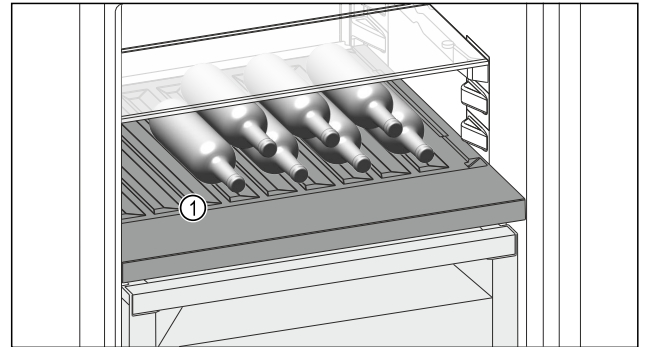


Fig. 112 Shembull ilustrues

- (1) Rafti mbajtës i ndryshueshëm i shisheve

8.7.1 Përdorimi i raftit mbajtës të ndryshueshëm të shisheve

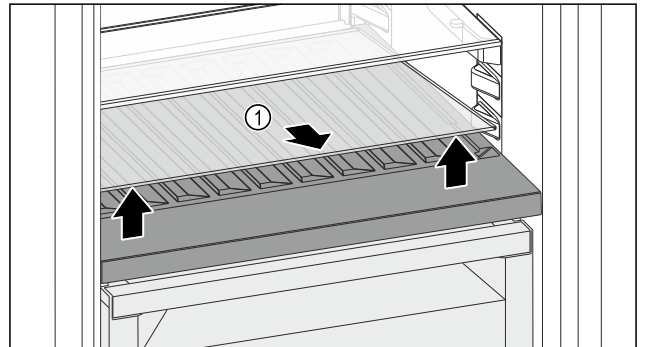


Fig. 113

- Ngrini lart përpara pllakën e xhamit Fig. 113 (1) te foleja dhe tërhiqeni jashtë.
- Ruani të sigurt pllakën e xhamit Fig. 113 (1) jashtë pajisjes.

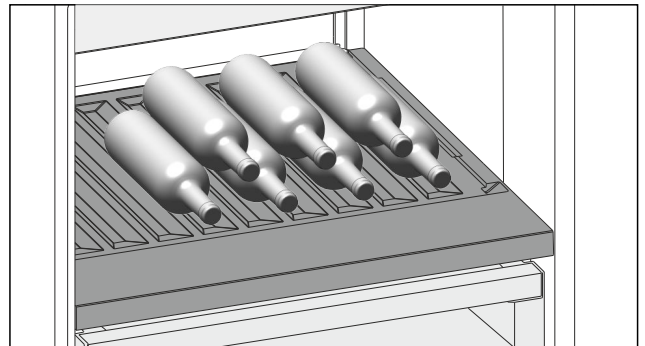


Fig. 114

- Shtri shishet me fundin të drejtuar në faqen e pasme të frigoriferit. (shihni Fig. 114)

Shënim

Nëse shishet janë më të gjata sesa rafti mbajtës i ndryshueshëm i shisheve:

- Vendosni raftin e poshtëm të derës në një pozicion më të lartë.

8.7.2 Përdorimi i pllakës së xhamit

Sigurohuni që janë përmbushur kushtet e mëposhtme:

- Shishet janë hequr.
- Rafti mbajtës i ndryshueshëm i shisheve është pastruar. (shihni 9.3 Heqja / vendosja e raftit mbajtës të ndryshueshëm të shisheve) (shihni 9.7.3 Pastrimi i pjesëve)

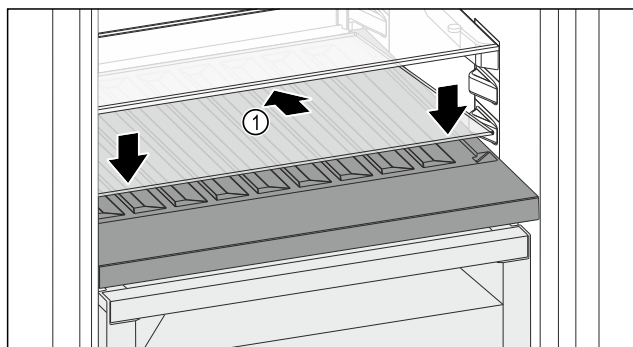


Fig. 115

- ▶ Vendosni pllakën e xhamit Fig. 115 (1) pjerrtas, dhe të anuar për poshtë në pjesën prapa.
- ▶ Ulni poshtë pllakën e xhamit Fig. 115 (1) përpara.

8.8 Sirtarët

Ju mund t'i hiqni sirtarët për t'i pastruar ata.

Heqja dhe vendosja e sirtarëve ndryshon sipas sistemit të tërheqjes. Pajisja juaj mund të ketë sisteme të ndryshme me tërheqje/zgjatje.

Shënim

Konsumi i energjisë rritet dhe performanca e ftohjes zvogëlohet kur qarkullimi i ajrit nuk mjafton.

- ▶ Mbani gjithmonë të lira kanalet e ajrit të ventilatorit brenda në faqen e pasme!

8.8.1 Sirtari mbi shina teleskop

Sirtari lëviz me shinat që zgjaten jashtë (shinat teleskop). Ekzistojnë shina teleskop me tërheqje të plotë jashtë dhe shina teleskop me tërheqje të pjesshme jashtë. Sirtarët me tërheqje të plotë jashtë mund të nxirren plotësisht jashtë nga pajisja. Sirtarët me tërheqje të pjesshme jashtë nuk mund të nxirren plotësisht jashtë nga pajisja. Lloji i sistemit që gjendet në pajisjen tuaj varet nga lloji i pajisjes.

Kaseta me hapje të plotë*

Kasetën me hapje të plotë mund ta dalloni nga një kapëse që gjenden në çdo anë prapa majtas dhe djathtas në shinë.

Heqja e sirtarit

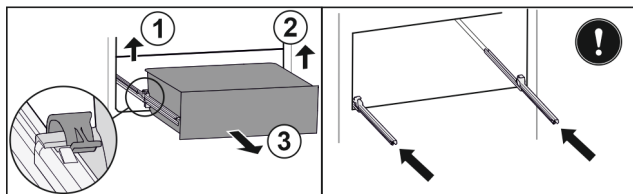


Fig. 116

- ▶ Tërhiqni sirtarin jashtë deri në fund.
- ▶ Ngrini lart kapësen e majtë dhe në të njëjtën kohë tërhiqni nga përpara sirtarin e majta. Fig. 116 (1)
- ▶ Ngrini lart kapësen e djathtë dhe në të njëjtën kohë tërhiqni nga përpara sirtarin nga e djathta. Fig. 116 (2)
- ▶ Hiqeni sirtarin nga përpara. Fig. 116 (3)
- ▶ Shtyni shinat brenda.

Vendosja e sirtarit

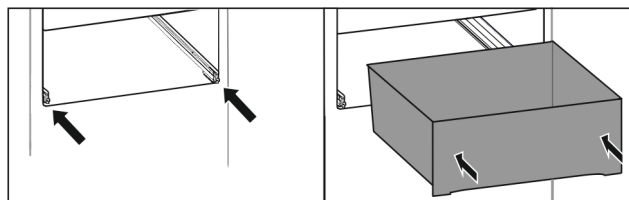


Fig. 117

- ▶ Shtyni shinat brenda.
- ▶ Vendosni sirtarin mbi shina.
- ▶ Shtyni sirtarin brenda për nga prapa.
- ▶ Dëgjohet zhurma e kapjes së sirtarit në pjesën prapa.

Ndarja e ftohjes me dalje të pjesshme jashtë*

Heqja e sirtarit

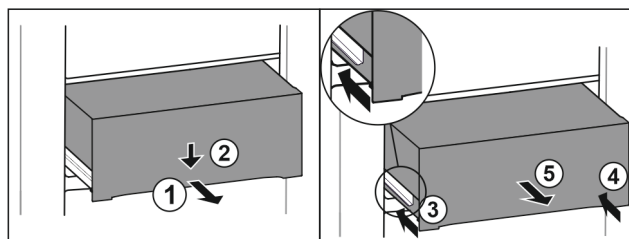


Fig. 118

- ▶ Tërhiqni jashtë sirtarin deri në gjysmë. Fig. 118 (1)
- ▶ Shtypni për poshtë sirtarin në pjesën përpara. Fig. 118 (2)
- ▶ Shtyni brenda shinën e majtë rreth 2 cm. Fig. 118 (3)
- ▶ Shtyni brenda shinën e djathtë rreth 2 cm. Fig. 118 (4)
- ▶ Hiqeni sirtarin nga përpara. Fig. 118 (5)

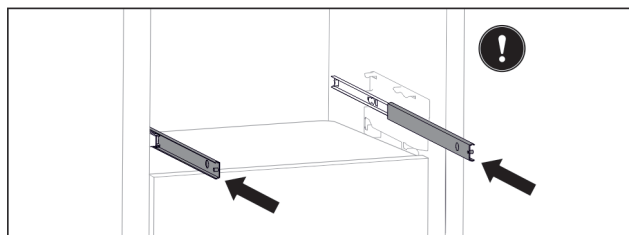


Fig. 119

- ▶ Kur pas heqjes së sirtarit, shinat nuk janë futur ende plotësisht brenda:
- ▶ Shtyni shinat plotësisht brenda.

Vendosja e sirtarit

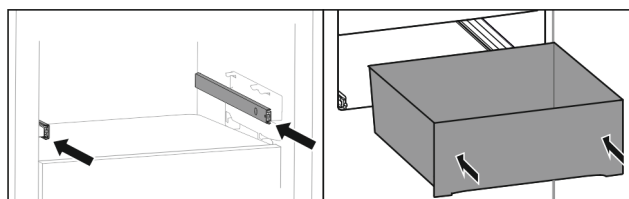


Fig. 120

- ▶ Shtyni shinat brenda.
- ▶ Vendosni sirtarin mbi shina.
- ▶ Shtyni sirtarin brenda për nga prapa.

8.9 Kapaku i ndarjes së koshit Fruit & Vegetable

Kapaku i ndarjes kujdeset për lagështinë e vazhdueshme të pranishme të ajrit.

Kapaku i ndarjes ndodhet direkt mbi sirtar dhe mund të mbulohet nga raftet mbajtëse ose nga sirtarë të tjerë shtesë.

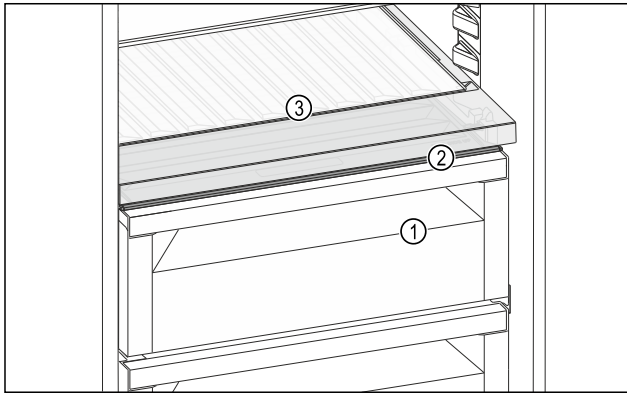


Fig. 121 Shembull ilustrues Kapaku i ndarjes së koshit Fruit & Vegetable

- (1) Koshi Fruit & Vegetable
- (2) Kapaku i ndarjes së koshit Fruit & Vegetable
- (3) Rafti mbajtës i ndryshueshëm i shisheve

8.9.1 Ulja e lagështisë së ajrit në sirtar

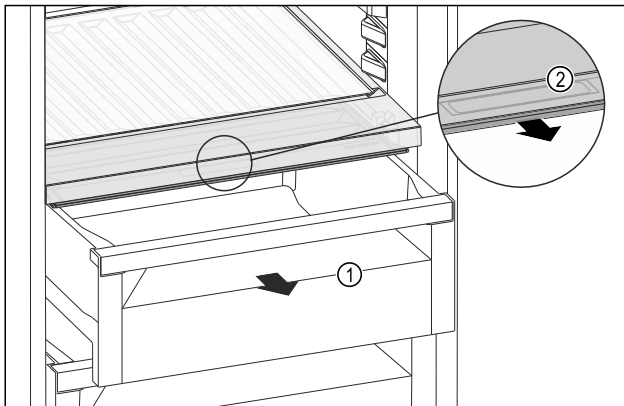


Fig. 122

- Tërhiqni jashtë sirtarin Fig. 122 (1).
- Kapni dorezën e futur Fig. 122 (2) në kapakun e ndarjes dhe në të njëjtën kohë tërhiqni përpara kapakun e ndarjes.
- ▷ Kur sirtari është i mbyllur, midis kapakut të ndarjes dhe sirtarit ka një hapësirë të vogël.

8.9.2 Rritja e lagështisë së ajrit në sirtar

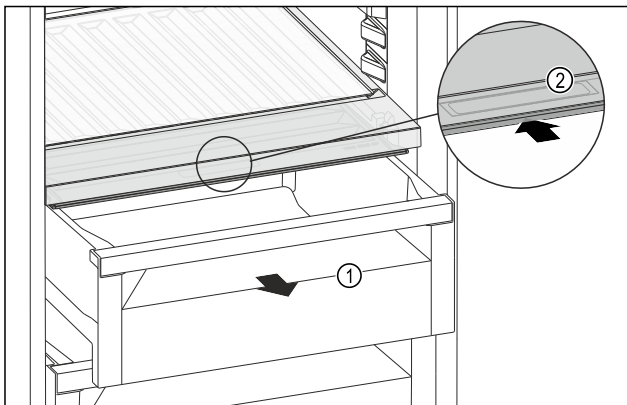


Fig. 123

- Tërhiqni jashtë sirtarin Fig. 123 (1).
- Kapni dorezën e futur Fig. 123 (2) në kapakun e ndarjes dhe në të njëjtën kohë shtyni për prapa kapakun e ndarjes.

- ▷ Kur sirtari është i mbyllur, kapaku i ndarjes mbyllet në mënyrë hermetike me sirtarin.

8.9.3 Përdorimi i koshit Fruit & Vegetable si kosh Meat & Dairy

Ju mund ta përdorni koshin Fruit & Vegetable si kosh Meat & Dairy. Për këtë qëllim, duhet që të ulni lagështinë në sirtar. (shihni 8.9.1 Ulja e lagështisë së ajrit në sirtar)

8.10 Kutia e ruajtjes së gjalpjit

8.10.1 Hapja / mbyllja e kutisë së gjalpjit

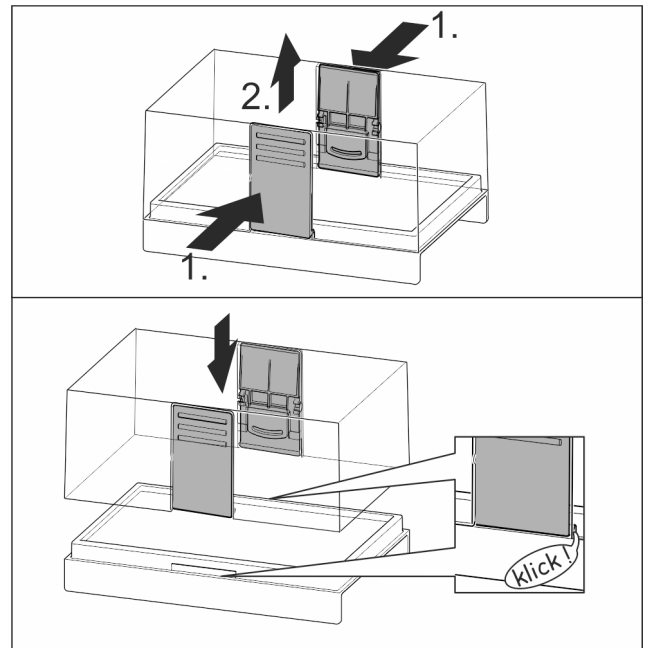


Fig. 124

8.10.2 Zbërthimi i kutisë së gjalpjit

Kutia e gjalpjit mund të zbërthehet për ta pastruar.

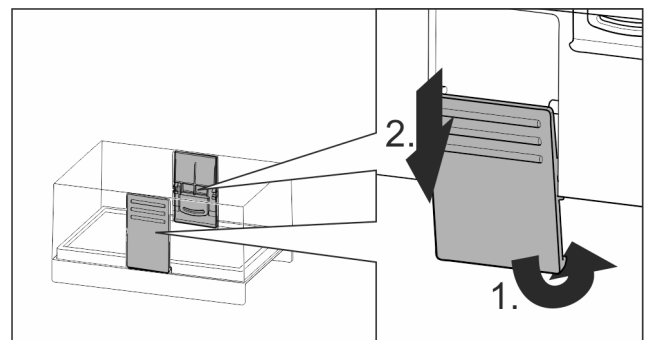


Fig. 125

- Zbërtheni kutinë e gjalpjit.

8.11 Rafti për vezët

Rafti për vezët është me tërheqje dhe mund të kthehet. Të dyja pjesët e raftit për vezët mund të përdoren për të identifikuar ndryshimet midis vezëve, si p.sh. data e blerjes.

8.11.1 Përdorimi i raftit për vezët

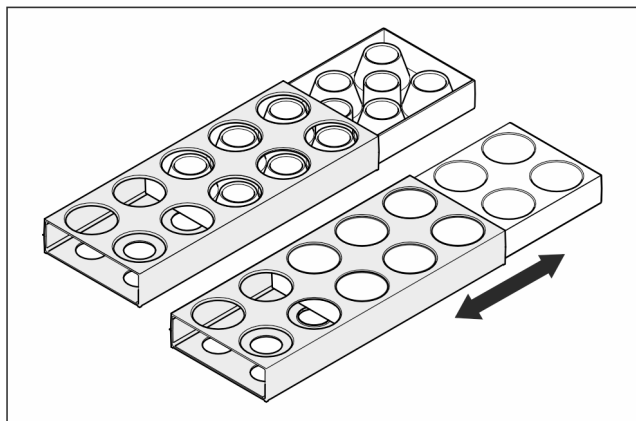


Fig. 126

- ▶ Ana e sipërme: Ruani vezët e pulës.
- ▶ Ana e poshtme: Ruani vezët e shkurtës.

8.12 Mbajtësja e shisheve

8.12.1 Përdorimi i mbajtëses së shisheve

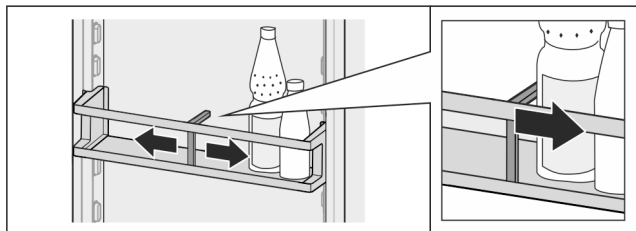


Fig. 127

- ▶ Shtyni mbajtësen e shisheve te shishet.
- ▷ Shishet nuk përmbysen.

8.12.2 Heqja e mbajtëses së shisheve

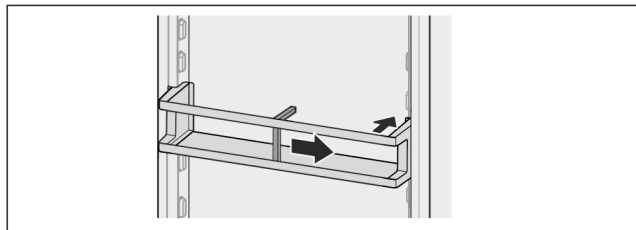


Fig. 128

- ▶ Shtyni mbajtësen e shisheve plotësisht në të djathtë deri në cep.
- ▶ Hiqeni nga prapa.

8.13 FlexSystem

8.13.1 Përdorimi i FlexSystem

Sistemi FlexSystem mbështet ruajtjen e rregullt dhe fleksibël dhe ndarjen e ushqimeve. Ai lejon një nënndarje të qartë, për shembull me fruta, perime apo sipas datës së skadimit.

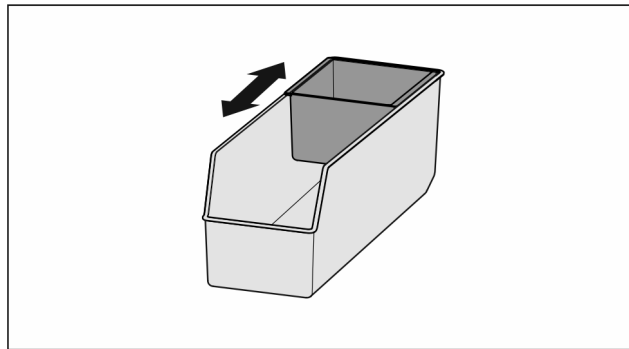


Fig. 129

- ▶ Zhvendosni tasin e brendshëm.

8.13.2 Heqja e FlexSystem

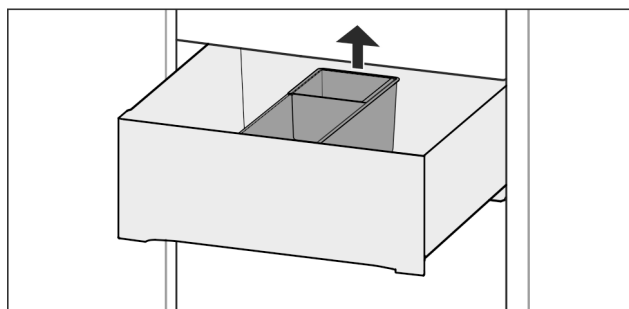


Fig. 130

- ▶ Ngrini lart FlexSystem në pjesën prapa.
- ▶ Hiqeni nga lart.

8.13.3 Vendosja e FlexSystem

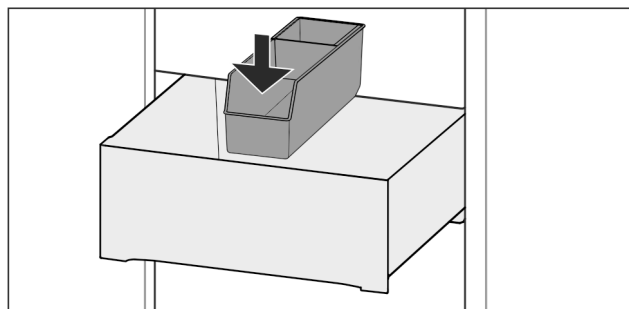


Fig. 131

- ▶ Në fillim futeni FlexSystem në pjesën përpara.
- ▶ Ulni poshtë pjesën e pasme.

8.13.4 Zbërthimi i FlexSystem

FlexSystem mund të zbërthehet për ta pastruar.

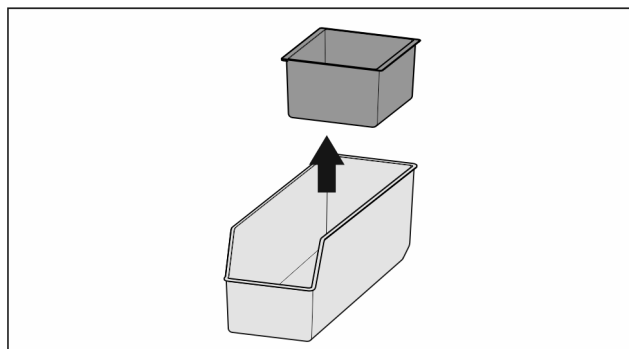


Fig. 132

- ▶ Zbërtheni FlexSystem.

Mirëmbajtja

8.14 Forma me kapak e kubave të akullit*

8.14.1 Përdorimi i formës së kubave të akullit

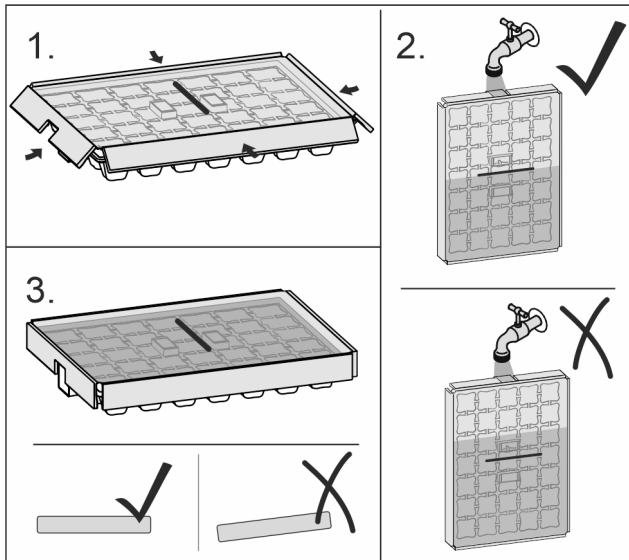


Fig. 133

Kur uji është i ngrirë:

- ▶ Mbajeni formën e kubave të akullit nën ujë të ngrohtë për pak kohë.
- ▶ Hiqni kapakun.
- ▶ Rrotulloni lehtë në drejtim të kundërt cepat e formës së kubave të akullit.
- ▶ Kubat e akullit lirohen.

8.14.2 Zbërthimi i formës së kubave të akullit

Forma e kubave të akullit mund të zbërthehet për ta pastruar.

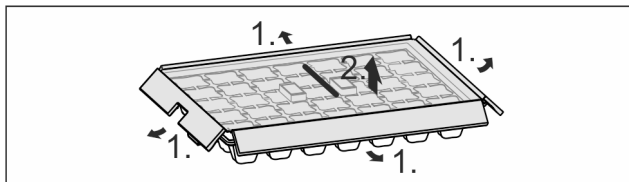


Fig. 134

- ▶ Zbërtheni formën e kubave të akullit.

9 Mirëmbajtja

9.1 Filtri me karbon aktiv i FreshAir

Filtri me karbon aktiv i FreshAir ndodhet në ndarjen mbi ventilatorin.

Ai siguron cilësi optimale të ajrit.

- Ndërroni filtrin me karbon aktiv çdo 6 muaj.
Kur opsioni Kujtesa është i aktivizuar, në ekran shfaqet një mesazh për ndërrimin e filtrit.
- Filtri me karbon aktiv mund të hidhet në mbeturinat normale të shtëpisë.

Shënim

Filtrin me karbon aktiv FreshAir mund ta blini në dyqanin Liebherr-Hausgeräte në adresën e internetit home.liebherr.com/shop/de/deu/zubehor.html.

9.1.1 Heqja e filtrit me karbon aktiv të FreshAir

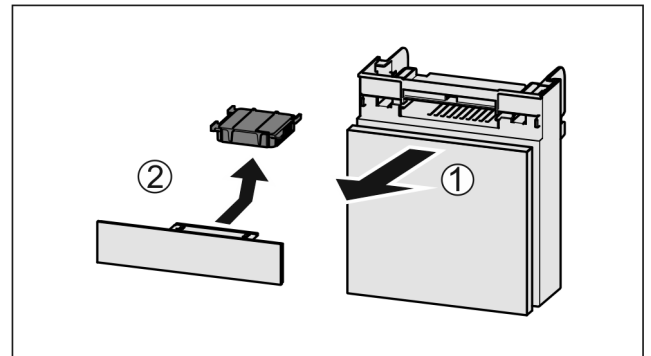


Fig. 135

- ▶ Tërhiqni kutinë nga përpara Fig. 135 (1).
- ▶ Hiqni filtrin me karbon aktiv Fig. 135 (2).

9.1.2 Vendosja e filtrit me karbon aktiv të FreshAir

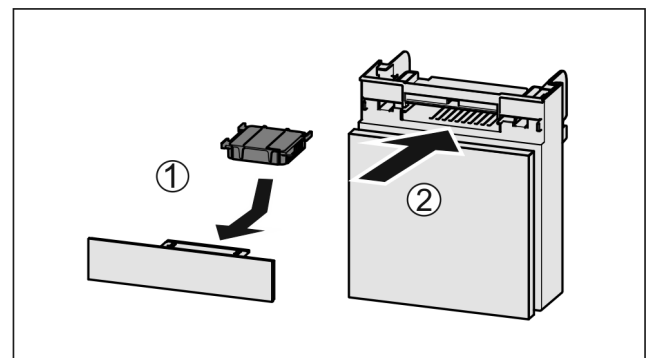


Fig. 136

- ▶ Vendosni filtrin me karbon aktiv siç tregohet në figurë Fig. 136 (1).
- ▷ Filtri me karbon aktiv mbërthehet në vend.
Kur filtri me karbon aktiv tregon për poshtë:
- ▶ Futni kutinë në vend Fig. 136 (2).
- ▷ Tani filtri me karbon aktiv është gati për përdorim.

9.2 Çmontimi / montimi i sistemit me tërheqje

9.2.1 Shënime për zbërthimin

Ju mund t'i zbërtheni disa sisteme me tërheqje për t'i pastruar. Pajisja juaj mund të ketë sisteme të ndryshme me tërheqje/zgjatje.

Sistemet më tërheqje në vijim janë të çmontueshëm ose jo të çmontueshëm:

| Sistemi me tërheqje | i çmontueshëm / jo i çmontueshëm |
|---|----------------------------------|
| Kaseta me hapje të plotë* | jo i çmontueshëm* |
| Pjesa e ftohjes me dalje të pjesëshme jashtë* | jo i çmontueshëm* |

9.3 Heqja / vendosja e raftit mbajtës të ndryshueshëm të shisheve

Ju mund ta hiqni raftin mbajtës të ndryshueshëm të shisheve për ta pastruar.

9.3.1 Heqja e raftit mbajtës të ndryshueshëm të shisheve

Sigurohuni që janë përmbushur kushtet e mëposhtme:

- Shishet janë hequr.
- Pllaka e xhamit është hequr. (shihni 8.7.1 Përdorimi i raftit mbajtës të ndryshueshëm të shisheve)

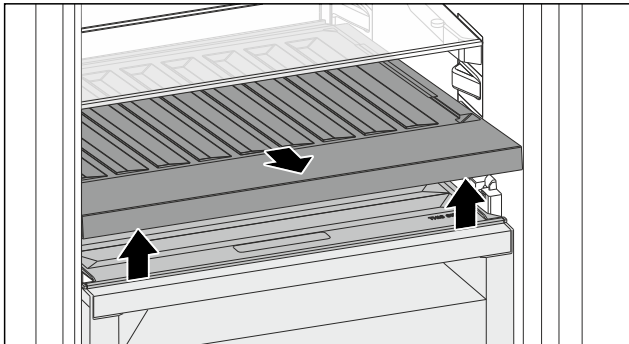


Fig. 137

- ▶ Raftin mbajtës të ndryshueshëm të shisheve ngrijeni pak lart përpara dhe tërhiqeni jashtë.
- ▷ Kapaku i kutisë është i dukshëm.

Shënim

Liebherr këshillon:

Mos vendosni asnjë objekt mbi kapakun e kutisë që ndodhet poshtë.

9.3.2 Vendosja e raftit mbajtës të ndryshueshëm të shisheve

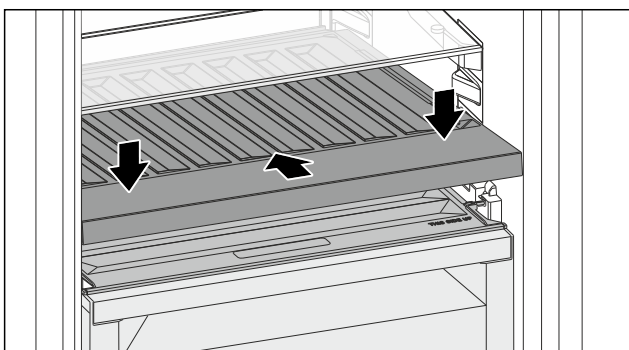


Fig. 138

- ▶ Shtyjeni raftin mbajtës të ndryshueshëm të shisheve deri në fund dhe pastaj ngjisheni për poshtë.
- ▷ Kapëset në pjesën e pasme të raftit mbajtës të ndryshueshëm të shisheve lidhen automatikisht.
- ▷ Drita LED ndizet.
- ▶ Vendosni pllakën e xhamit. (shihni 8.7.2 Përdorimi i pllakës së xhamit)
- ose-
- ▶ Përdorni raftin mbajtës të ndryshueshëm të shisheve vetëm për shishe.

9.4 Kapaku i ndarjes së koshit Fruit & Vegetable

Ju mund ta hiqni kapakun e ndarjes për ta pastruar.

9.4.1 Heqja e kapakut të ndarjes

Sigurohuni që janë përmbushur kushtet e mëposhtme:

- Pllaka e xhamit direkt mbi raftin mbajtës të ndryshueshëm të shisheve është hequr.

- Rafti mbajtës i ndryshueshëm i shisheve është hequr.
- Sirtari direkt nën kapakun e ndarjes është hequr. (shihni 8.8 Sirtarët)

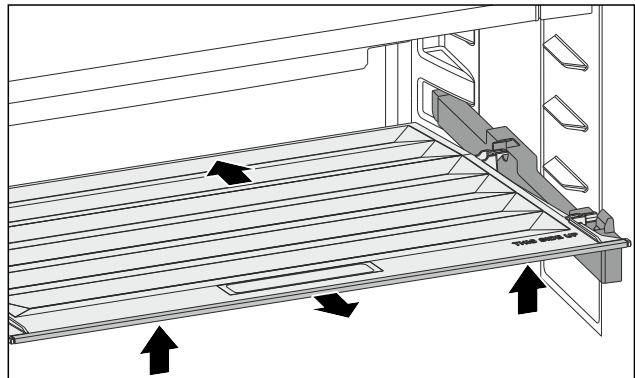


Fig. 139

- ▶ Shtyni për prapa kapakun e ndarjes.
- ▶ Ngrini nga përpara kapakun e ndarjes.
- ▶ Nxirrni jashtë pjerrtas përpara kapakun e ndarjes duke e ngritur lart.

9.4.2 Vendosja e kapakut të ndarjes

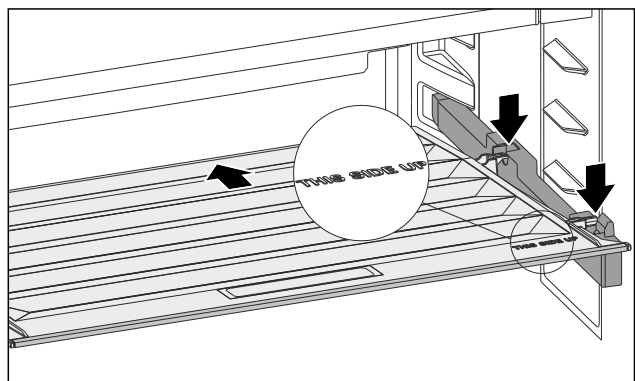


Fig. 140

Kur shkrimi THIS SIDE UP ndodhet lart:

- ▶ Vendosni pjesët mbajtëse të pasme në vrimat përkatëse të pasme.
- ▶ Shtyni për prapa kapakun e ndarjes.
- ▶ Ulni poshtë përpara kapakun e ndarjes dhe futni në vrimat përkatëse pjesët mbajtëse të përparme.
- ▶ Çojeni kapakun e ndarjes në pozicionin që dëshironi.

9.5 Shkrija e pajisjes



PARALAJMËRIM

Shkrija e papërshtatshme e pajisjes!
Lëndime dhe dëmtime.

- ▶ Për të shpejtuar procesin e shkrijës mos përdorni asnjë pajisje tjetër mekanike ose ndonjë mënyrë tjetër përveç atyre të rekomanduara nga prodhuesi.
- ▶ Mos përdorni asnjë pajisje ngrohëse elektrike ose pajisje pastrimi me avull, flakë të zbuluara ose spërkatës për shkrije.
- ▶ Mos e hiqni akullin me objekte të mprehta.

Shkrija kryhet automatikisht. Uji i shkrijës rrjedh jashtë nëpërmjet vrimës së shkarkimit dhe avullon.

- ▶ Pastroni rregullisht vrimën e shkarkimit (shihni 9.7 Pastrimi i pajisjes).

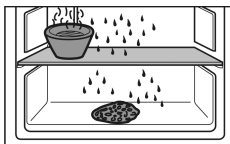
Ndihma për klientin

9.6 Shkrirja manuale e ndarjes së ngrirjes*

Pas funksionimit për kohë të gjatë formohet një shtresë bore ose akulli.

Formimin e shtresës së borës ose të akullit e shpejtojnë faktorët e mëposhtëm:

- Pajisja hapet shpesh.
- Futja e ushqimit të ngrohtë.
- ▶ Fikni pajisjen.
- ▶ Hiqni spinën elektrike nga priza elektrike ose fikni siguresën.
- ▶ Ushqimin e ngrirë mbulojeni me letër gazete ose kapak dhe vëreni në ruajtje në një vend të freskët.



- ▶ Vendosni një tenxhere me ujë të nxehtë, jo duke vluar, mbi pllakën e mesit.
- ▷ Shkrirja do të shpejtohet.
- ▶ Lëreni hapur derën e pajisjes dhe të ndarjes gjatë procesit të shkrirjes.
- ▶ Hiqni me dorë copat e akullit të shkëputura.
- ▶ Thithni disa herë, sipas nevojës, ujin e shkrirjes me një sfungjer ose me një pecetë.
- ▶ Pastroni pajisjen. (shihni 9.7 Pastrimi i pajisjes)

9.7 Pastrimi i pajisjes

9.7.1 Parapërgatitja



PARALAJMËRIM

Rrezik nga goditja elektrike!

- ▶ Hiqni spinën e frigoriferit ose ndërpritni furnizimin me energji elektrike.



PARALAJMËRIM

Rrezik zjarri

- ▶ Mos dëmtoni qarkun e ftohjes.

- ▶ Zbrazni pajisjen.
- ▶ Hiqni spinën elektrike.

-ose-

- ▶ Aktivizoni CleaningMode. (shihni CleaningMode)

9.7.2 Pastrimi i hapësirës së brendshme

KUJDES

Pastrimi i gabuar!

Dëmtime në pajisje.

- ▶ Përdorni vetëm peceta pastrimi të buta dhe pastrues të përgjithshëm me vlerë pH neutrale.
- ▶ Mos përdorni sfungjer gërryes ose gërvishtës ose lesh teli metalik.
- ▶ Mos përdorni asnjë mjet pastrimi të mprehtë, gërryes, që përmban rërë, klorur ose acid.

- ▶ Sipërfaqet plastike: pastrojini me dorë me një pecetë të butë e të pastër, me ujë të vakët dhe pak detergjent enësh.
- ▶ Sipërfaqet metalike: pastrojini me dorë me një pecetë të butë e të pastër, me ujë të vakët dhe pak detergjent enësh.
- ▶ Vrima e shkarkimit: hiqni papastërtitë e grumbulluara me një mjet ndihmës të hollë, p.sh. me kunj për veshët.

9.7.3 Pastrimi i pjesëve

KUJDES

Pastrimi i gabuar!

Dëmtime në pajisje.

- ▶ Përdorni vetëm peceta pastrimi të buta dhe pastrues të përgjithshëm me vlerë pH neutrale.
- ▶ Mos përdorni sfungjer gërryes ose gërvishtës ose lesh teli metalik.
- ▶ Mos përdorni asnjë mjet pastrimi të mprehtë, gërryes, që përmban rërë, klorur ose acid.

Pastrimi me një pecetë të butë e të pastër, ujë të vakët dhe pak detergjent:

- VarioSafe*
- Kapaku i Fruit & Vegetable-Safe
- Sirtari
- Rafti mbajtës praktik i shisheve
- FlexSystem

Pastrimi me pecetë të lagësht:

- Shinat teleskop
- Mbani parasysh: Grasoja në shinat e rrëshqitjes shërben për lubrifikimin dhe nuk duhet fshirë!

Pastrimi në larëse enësh deri në 60 °C:

- Raftet e derës
- VarioBox*
- Mbajtësja e shisheve
- Rafti mbajtës
- Rafti mbajtës me ndarje
- Rafti mbajtës me ndarje me pjesë mbajtëse
- Rafti për vezët
- Kutia e ruajtjes së gjalpfit
- Forma e kubave të akullit*
- ▶ Zbërthimi i pjesëve: shihni kapitullin përkatës.
- ▶ Pastroni pjesët.

9.7.4 Pas pastrimit

- ▶ Thani pajisjen dhe pjesët përshtatëse duke i fërkuar.
- ▶ Lidhni pajisjen dhe ndizeni.
- Kur temperatura të jetë mjaftueshëm e ftohtë:
- ▶ Futni ushqimet.
- ▶ Përsëritni pastrimin rregullisht.

10 Ndihma për klientin

10.1 Të dhënat teknike

| Diapazoni i temperaturave | |
|---------------------------|-------------------|
| Ftohja | 3 °C deri në 9 °C |
| BioFresh | 0 °C deri në 3 °C |

| Sasia maksimale e ngrirjes / 24 orë | |
|-------------------------------------|--|
| Ndarja e ngrirjes* | Shihni etiketën e parametrave të „Kapaciteti i ngrirjes .../ 24 h“ * |

| Dimensionet maksimale të tavës së pjekjes | |
|---|--------|
| Gjerësia | 466 mm |
| Thellësia | 386 mm |
| Lartësia | 50 mm |

| Ndriçimi | |
|---|-----------------|
| Klasa e efijencës së energjisë ¹ | Burimi i dritës |
| Ky produkt përmban një ose më shumë burime drite të klasës së efijencës së energjisë "G". | LED |

¹ Pajisja mund të ketë burime drite me klasa të ndryshme të efijencës së energjisë. Këtu jepet klasa e efijencës më të ulët të energjisë.

Për pajisjet me lidhje Wi-Fi:

| Të dhënat e frekuencave | |
|--|--|
| Brezi i frekuencave | 2,4 GHz |
| Fuqia maksimale e rrezatuar | < 100 mW |
| Qëllimi i përdorimit i pajisjes me radiovalë | Lidhja në rrjetin lokal Wi-Fi për komunikimin e të dhënave |

10.2 Zhurmat gjatë punës

Pajisja shkakton nivele të ndryshme zhurme gjatë funksionimit të saj.

- Në **performancë të ulët ftohjeje** pajisja punon duke kursyer energji, por punon më gjatë. Niveli i zhurmës është më i ulët.
- Në **performancë të lartë ftohjeje** ushqimet ftohen më shpejt. Niveli i zhurmës është më i lartë.

Shembuj:

- funksionet e aktivizuara (shihni 7.2 Funksionet e pajisjes)
- ventilatori që punon
- ushqimi i vendosur i freskët
- temperatura e lartë e ambientit
- dera e mbajtur hapur gjatë

| Zhurma | Shkaku mundshëm | Lloji i zhurmës |
|----------------------------------|--|---------------------|
| Zhurme qarkullimi dhe gurgullime | Agjenti ftohës qarkullon në qarkun e ftohjes. | Zhurme normale pune |
| Fërshëllimë dhe shfryrje | Agjenti ftohës injektohet në qarkun e ftohjes. | Zhurme normale pune |
| Gumëzhimë | Pajisja është duke ftohur. Niveli i zhurmës varet performanca e ftohjes. | Zhurme normale pune |

| Zhurma | Shkaku mundshëm | Lloji i zhurmës |
|------------------------|---|----------------------------|
| Zhurma gjelltitjeje | Dera amortizator mbylljeje dhe mbyllet. | Zhurme normale pune |
| Zukatje fëshfërimë dhe | Ventilatori është duke punuar. | Zhurme funksionimi normale |
| Klikim | Komponentët ndizen dhe fiken. | Zhurme veprimi normale |
| Kërcitje zukumë ose | Valvulat ventilet aktive ose janë | Zhurme veprimi normale |

| Zhurma | Shkaku mundshëm | Lloji i zhurmës | Mënjanimi |
|----------|--|-----------------|--|
| Dridhje | Instalimi i papërshtatshëm | Zhurme gabimi | Kontrolloni instalimin. Niveloni pajisjen. |
| Kërcitje | Pajisjet, Objektet në brendësi të pajisjes | Zhurme gabimi | Fiksioni pjesët e pajisjeve. Lini distancë midis objekteve brenda. |

10.3 Defektet teknike

Pajisja juaj është projektuar dhe prodhuar në mënyrë të tillë që të garantohej siguria e funksionimit dhe jetëgjatësia e madhe. Por megjithatë kur gjatë përdorimit shfaqet një problem, verifikoni nëse problemi është shkaktuar si rezultat i një gabimi në përdorim. Në këtë rast, duhet të merrni në konsideratë kostot e riparimit, edhe gjatë periudhës së garancisë.

Problemet që jepen në vijim mund t'i eliminoni vetë.

10.3.1 Funksioni i pajisjes

| Gabimi | Shkaku | Zgjidhja |
|--------------------|--|------------------------------|
| Pajisja nuk punon. | → Pajisja nuk është e ndezur. | ▶ Ndizni pajisjen. |
| | → Spina nuk është futur saktë në prizën elektrike. | ▶ Kontrolloni spinën. |
| | → Siguresa në prizën elektrike nuk është në rregull. | ▶ Kontrolloni siguresën. |
| | → Shkëputje e energjisë elektrike | ▶ Mbani të mbyllur pajisjen. |

Ndihma për klientin

| Gabimi | Shkaku | Zgjidhja |
|---|---|--|
| | | <ul style="list-style-type: none"> ▶ Mbrojtja e ushqimeve: Shtroni pllakat ftohëse lart mbi ushqime ose përdorni një pajisje tjetër ngrirëse, nëse shkëputja e energjisë elektrike zgjat shumë.* ▶ Mos i ngrini përsëri ushqimet e shkrira.* |
| | → Fisha e frigoriferit nuk është futur mirë në pajisje. | ▶ Kontrolloni fishën e frigoriferit. |
| Temperatura nuk është mjaftueshëm e ftohtë. | → Dera e pajisjes nuk është e mbyllur siç duhet. | ▶ Mbyllni derën e pajisjes. |
| | → Qarkullimi i ajrit dhe ajrimi nuk është i mjaftueshëm. | ▶ Mbani të lirë dhe pastroni rrjetën e ajrimit. |
| | → Temperatura e ambientit është shumë e lartë. | ▶ Zgjidhja e problemit: (shihni 1.4 Fusha e përdorimit e pajisjes) |
| | → Pajisja është hapur shumë shpesh ose për kohë të gjatë. | ▶ Pritni për të parë nëse temperatura e kërkuar do të rivendoset vetvetiu. Nëse jo, kontaktoni me shërbimin për klientin. (shihni 10.4 Shërbimi për klientin) |
| | → Temperatura është vendosur gabim. | ▶ Vendosni temperaturë më të ftohtë dhe kontrolloni pas 24 orësh. |
| | → Pajisja ndodhet shumë pranë një burimi nxehtësie (sobë, kalorifer etj.). | ▶ Ndryshoni vendin e pajisjes ose të burimit të nxehtësisë. |
| | → Pajisja nuk është instaluar saktë brenda në dollap. | ▶ Kontrolloni nëse pajisja është instaluar në rregull dhe që dera mbyllet si duhet. |
| Guarnicioni i derës është me defekt ose duhet ndërruar për arsye të tjera. | → Guarnicioni i derës është i ndërrueshëm. Ai mund të ndërrohet pa vegla pune shtesë. | ▶ Kontaktoni me shërbimin për klientin. (shihni 10.4 Shërbimi për klientin) |
| Pajisja ka zënë akull ose formohet ujë nga kondensimi. | → Guarnicioni i derës mund të ketë dalë nga kanali. | ▶ Kontrolloni futjen e duhur të guarnicionit të derës në kanal. |

10.3.2 Pajisjet

| Gabimi | Shkaku | Zgjidhja |
|---|--|---|
| Ndriçimi i brendshëm nuk ndizet. | → Pajisja nuk është e ndezur. | ▶ Ndizni pajisjen. |
| | → Dera është mbajtur hapur më gjatë se 15 minuta. | ▶ Ndriçimi i brendshëm fiket automatikisht pas 15 minutash kur dera e pajisjes është e hapur. |
| | → Ndriçimi LED ka defekt ose kapaku i tij është dëmtuar. | ▶ Kontaktoni me shërbimin për klientin. (shihni 10.4 Shërbimi për klientin) |
| Ndarja e ngrirjes nuk mbyllet.* | → Foleja e kapjes është e mbyllur kur dera është hapur. | ▶ Aktivizoni përsëri dorezën. |

10.4 Shërbimi për klientin

Fillimisht provoni nëse mund ta eliminoni vetë defektin (shihni 10 Ndihma për klientin). Nëse nuk ia dilni dot, kontaktoni me shërbimin për klientin.

Adresën e gjeni në broshurën bashkëlidhur „Shërbimi i Liebherr“ ose në faqen e internetit home.liebherr.com/service.



PARALAJMËRIM

Riparim jo profesional!

Lëndime.

- ▶ Riparimet dhe ndërhyrjet në pajisje dhe në kordonin e lidhjes elektrike, të cilat nuk përmenden në mënyrë specifike (shihni 9 Mirëmbajtja), duhen kryer vetëm nga kujdesi për klientin.
- ▶ Ndërroni kordonin e dëmtuar të lidhjes elektrike vetëm te prodhuesi ose nga shërbimi i tij për klientin ose te një person me kualifikim të ngjashëm.
- ▶ Në pajisjet me spinë frigoriferi, ndërrimi lejohet të bëhet nga klienti.

10.4.1 Kontakti me shërbimin për klientin

Sigurohuni që keni gati informacionet e mëposhtme të pajisjes:

- Emërtimi i pajisjes (Modeli dhe indeksi)
- Nr. i shërbimit (Shërbimi)
- Numri i serisë (S-Nr.)
- ▶ Hapni informacionet e pajisjes nëpërmjet ekranit. (shihni Informacioni i pajisjes)
- ose-
- ▶ Merrni informacionet e pajisjes nga etiketa e parametrevë. (shihni 10.5 Etiketa e parametrevë)
- ▶ Mbani shënim informacionet e pajisjes.
- ▶ Njoftoni shërbimin për klientin: Komunikojini defektin dhe informacionet e pajisjes.
- ▷ Kjo bën të mundur një shërbim të shpejtë dhe të fokusuar.
- ▶ Ndiqni instruksionet e tjera të shërbimit për klientin.

10.5 Etiketa e parametrevë

Etiketa e parametrevë ndodhet prapa sirtarëve në anën e brendshme të pajisjes.

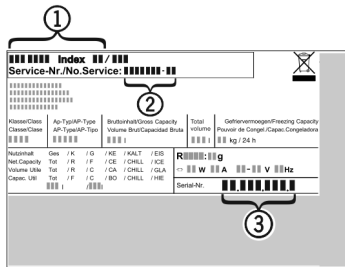


Fig. 141

- (1) Emërtimi i pajisjes
- (2) Nr. i shërbimit
- (3) Numri i serisë
- ▶ Lexoni informacionet e etiketës së parametrevë.

11 Nxjerrja jashtë pune

- ▶ Zbrazi pajisjen.
- ▶ Fikni pajisjen. (shihni Fikja dhe ndezja e pajisjes)
- ▶ Hiqni spinën elektrike nga priza elektrike.
- ▶ Nëse nevojitet, hiqni fishën e frigoriferit: Nxirri fishën e frigoriferit nga priza në pajisje dhe njëkohësisht lëvizni majtas dhe djathtas.
- ▶ Pastroni pajisjen. (shihni 9.7 Pastrimi i pajisjes)
- ▶ Lëreni derën hapur që të mos krijohen erëra të këqija.

12 Hedhja/asgjësimi

12.1 Përgatitja e pajisjes për asgjësimin



Në disa pajisje Liebherr përdor bateri. Në BE, për arsye të mbrojtjes së mjedisit, ligjvënësi e ka detyruar përdoruesin fundor që t'i heqë këto bateri përpara hedhjes së pajisjeve të vjetra. Nëse pajisja juaj përmban bateri, në pajisje është vendosur edhe udhëzimi përkatës për këtë qëllim.

Llambat Në rast se ju mund t'i hiqni vetë llambat pa i dëmtuar ato, çmontoni gjithashtu edhe llambat përpara hedhjes së pajisjes.

- ▶ Nxirreni pajisjen jashtë pune.
- ▶ Nëse është e mundur: Çmontoni llambat pa i dëmtuar ato.

12.2 Hedhja e pajisjes në mënyrë ekologjike



Pajisja përmban ende materiale të vlefshme dhe duhet dërguar në grumbullimin e veçuar, i ndryshëm nga mbetjet e paklasifikuara shtëpiake.



Llambat

Për Gjermaninë:



Hidhni bateritë të ndara më vete nga pajisja e vjetër. Për këtë, mund t'i ktheni pa pagesë bateritë në dyqan ose në pikat e riciklimit dhe të mbledhjes së materialeve të ripërdorshme.

Hidhni llambat e çmontuara në pikat përkatëse të grumbullimit.

Ju mund ta hidhni pajisjen pa pagesë në pikat lokale të riciklimit dhe të mbledhjes së materialeve të ripërdorshme, në koshat e klasës I. Kur blihet një frigorifer ftohës / ngrirës i ri dhe sipërfaqja e dyqanit është > 400 m², dyqani pranon gjithashtu dorëzimin e pajisjes së vjetër pa pagesë.

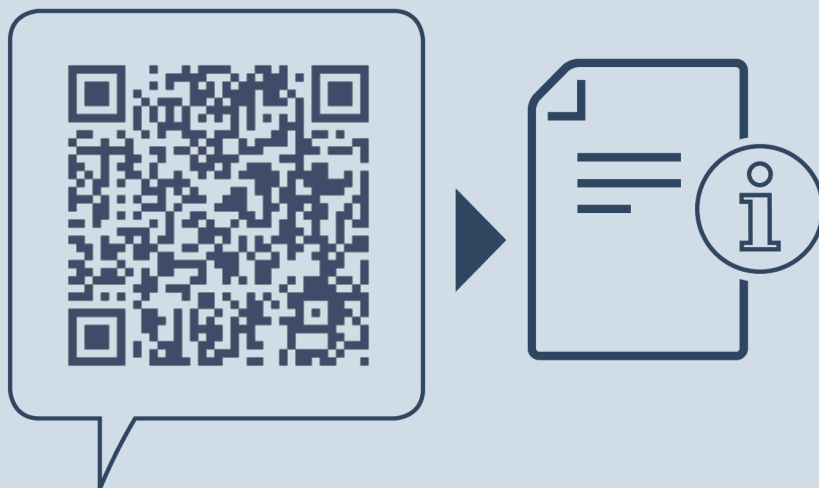


PARALAJMËRIM

Gaz ftohës dhe vaj që del jashtë!
Zjarr. Gazi ftohës i pajisjes është miqësor ndaj mjedisit, por i ndezshëm. Vaji që përmban pajisja është miqësor ndaj mjedisit, por i ndezshëm. Gazi ftohës dhe vaji që rrjedh jashtë mund të marrë flakë në rast përqendrimit të lartë përkatës dhe në kontakt me një burim nxehtësie të jashtëm.

- ▶ Mos dëmtoni tubacionet e qarkut të gazit ftohës dhe kompresorin.

- ▶ Ndiqni udhëzimet për transportin e pajisjes.
- ▶ Transportoni pajisjen pa e dëmtuar atë.
- ▶ Hidhni bateritë, llambat dhe pajisjen sipas udhëzimeve të përshkruara më lart.



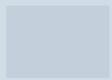
home.liebherr.com/fridge-manuals

sq Frigorifer ftohës inkaso me "BioFresh"

Data e botimit: 20250218

**Indeksi i nr. të
artikullit: 7088424-00**

Liebherr-Hausgeräte GmbH
Memminger Straße 77-79
88416 Ochsenhausen
Deutschland

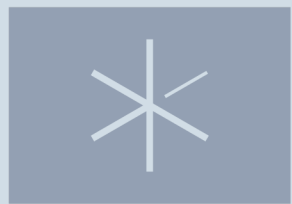
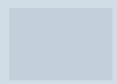


Instruktionet e përdorimit

Quality, Design and Innovation














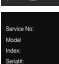



home.liebherr.com/fridge-manuals



LIEBHERR

Përmbajtja

| | | |
|---|---|----------|
| 1 | Pajisja në një vështrim të shpejtë..... | 3 |
| 1.1 | Përmbajtja e dërgesës..... | 3 |
| 1.2 | Pasqyra e pajisjes dhe pjesëve..... | 3 |
| 1.3 | SmartDevice..... | 3 |
| 1.4 | Fusha e përdorimit e pajisjes..... | 4 |
| 1.5 | Konformiteti..... | 4 |
| 1.6 | Substancat me rrezikshmëri shumë të lartë (SVHC) sipas rregullores REACH..... | 4 |
| 1.7 | Baza e të dhënave EPREL..... | 4 |
| 1.8 | Pjesët e këmbimit..... | 5 |
| 2 | Udhëzimet e përgjithshme të sigurisë..... | 5 |
| 3 | Mënyra e funksionimit të ekranit Touch & Swipe..... | 6 |
| 3.1 | Navigimi dhe shpjegimi i simboleve..... | 6 |
| 3.2 | Menytë..... | 7 |
| 3.3 | Modaliteti i qetësisë..... | 7 |
| 4 | Vënia në punë..... | 7 |
| 4.1 | Ndezja e pajisjes (Vënia në punë herën e parë)..... | 7 |
| 5 | Ruajtja..... | 8 |
| 5.1 | Udhëzime për ruajtjen..... | 8 |
| 5.2 | Dhoma e ngrirjes..... | 8 |
| 5.3 | Kohët e ruajtjes..... | 9 |
| 6 | Kursimi i energjisë..... | 9 |
| 7 | Përdorimi..... | 9 |
| 7.1 | Elementët e komandimit dhe tregues..... | 9 |
| 7.1.1 | Treguesi i statusit..... | 9 |
| 7.1.2 | Simbolet treguese..... | 9 |
| 7.2 | Funksionet e pajisjes..... | 10 |
| 7.2.1 | Udhëzime për funksionet e pajisjes..... | 10 |
|  | Fikja dhe ndezja e pajisjes..... | 10 |
|  | WLAN..... | 10 |
|  | Temperatura..... | 11 |
|  | Njësia e temperaturës..... | 11 |
|  | SuperFrost..... | 12 |
|  | Nisja e ciklit të shkrirjes..... | 12 |
|  | PartyMode..... | 13 |
|  | SabbathMode..... | 13 |
|  | EnergySaver..... | 14 |
|  | Niveli i dritës së ekranit..... | 14 |
|  | Alarmi i derës..... | 14 |
|  | Bllokimi i panelit..... | 15 |
|  | Gjuha..... | 15 |
|  | Informacioni i pajisjes..... | 15 |
|  | Software..... | 16 |



Modaliteti i demonstrimit..... 16



Rikthimi në cilësimet nga fabrika..... 17



| | | |
|-------|------------------------------------|----|
| 7.3 | Mesazhet..... | 17 |
| 7.3.1 | Përmbledhje e paralajmërimeve..... | 17 |
| 7.3.2 | Mënjanimi i paralajmërimeve..... | 18 |
| 7.3.3 | Përmbledhje e kujtesave..... | 18 |



| | | |
|----------|---|-----------|
| 8 | Pajisjet..... | 18 |
| 8.1 | Sirtarët..... | 18 |
| 8.2 | Pllakat e xhamit..... | 19 |
| 8.3 | VarioSpace..... | 20 |
| 8.4 | Pllaka ftohëse..... | 20 |
| 8.5 | Forma me kapak e kubave të akullit..... | 20 |



| | | |
|----------|--|-----------|
| 9 | Mirëmbajtja..... | 21 |
| 9.1 | Çmontimi / montimi i sistemit me tërheqje..... | 21 |
| 9.2 | Shkrirja e pajisjes..... | 22 |
| 9.3 | Pastrimi i pajisjes..... | 22 |



| | | |
|-----------|---------------------------------|-----------|
| 10 | Ndihma për klientin..... | 22 |
| 10.1 | Të dhënat teknike..... | 22 |
| 10.2 | Zhurmat gjatë punës..... | 23 |
| 10.3 | Defektet teknike..... | 23 |
| 10.4 | Shërbimi për klientin..... | 24 |
| 10.5 | Etiketa e parametrave..... | 25 |





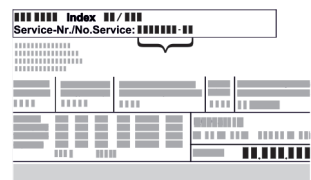

11 Nxjerrja jashtë pune..... 25






12 Hedhja/asgjësimi..... 25

| | | |
|------|---|----|
| 12.1 | Përgatitja e pajisjes për asgjësimin..... | 25 |
| 12.2 | Hedhja e pajisjes në mënyrë ekologjike..... | 25 |

Prodhuesi punon në vazhdimësi për zhvillimin e mëtejshëm të të gjitha llojeve dhe modeleve. Për këtë arsye, lutemi në mirëkuptimin tuaj që ne duhet të rezervojmë të drejtën e ndryshimeve në formë, pajisje dhe teknologji.

| Simboli | Shpjegimi |
|---|---|
|  | <p>Lexoni manualin e instruksioneve</p> <p>Për t'u njohur me të gjitha avantazhet e pajisjes suaj të re, ku lutemi të lexoni me kujdes udhëzimet në këtë manual instruksionesh.</p> |
|  | <p>Informacionet plotësuese në internet</p> <p>Manualin dixhital me informacionet plotësuese dhe në gjuhë të tjera e gjeni në internet nëpërmjet kodit QR në kopertinën e këtij manuali ose duke futur numrin e servisit në adresën home.liebherr.com/fridge-manuals.</p> <p>Numrin e servisit e gjeni në etiketën e parametrave:</p>  <p style="text-align: right;"><i>Fig. Shembull ilustrues</i></p> |
|  | <p>Kontrolli i pajisjes</p> <p>Kontrolloni të gjitha pjesët për dëmtime nga transporti. Në rast ankesash drejtohuni te shitësi ose te kujdesi për klientin.</p> |

| Simboli | Shpjegimi |
|--|---|
|  | Ndryshimet Manuali është i vlefshëm për disa modele, kështu që mund të ketë ndryshime. Seksionet që kanë të bëjnë vetëm me pajisje të caktuara janë të shënuara me një yll (*). |
|  | Udhëzimet e veprimeve dhe rezultatet e veprimeve Udhëzimet e veprimeve janë të shënuara me një ▶. Rezultatet e veprimeve janë të shënuara me një ▷. |
|  | Videot Videot për pajisjet ofrohen në kanalën në YouTube të kompanisë Liebherr-Hausgeräte. |

Licencat me burim të hapur:

Pajisja përmban komponentë softuerikë që përdorin licenca me burim të hapur. Informacionet për licencat me burim të hapur që janë përdorur mund t'i gjeni këtu: home.liebherr.com/open-source-licences

Ky manual përdorimi vlen për:

| | |
|---------|---------------------------|
| IFN..i | 35.. / 39.. |
| SIFN..i | 39.. / 41.. / 45.. / 51.. |

Shënim

Nëse pajisja juaj ka një N në emërtimin e pajisjes, atëherë bëhet fjalë për një pajisje NoFrost.

1 Pajisja në një vështrim të shpejtë

1.1 Përmbajtja e dërgesës

Kontrolloni të gjitha pjesët për dëmtime nga transporti. Në rast ankesash drejtohuni te shitësi ose te shërbimi për klientin. (shihni 10.4 Shërbimi për klientin)

Dërgesa përbëhet nga pjesët e mëposhtme:

- Pajisje inkaso
- Pajisjet (në varësi nga modeli)
- Materiali i montimit (në varësi nga modeli)
- „Quick Start Guide“
- „Installation Guide“
- Broshura e shërbimit

1.2 Pasqyra e pajisjes dhe pjesëve

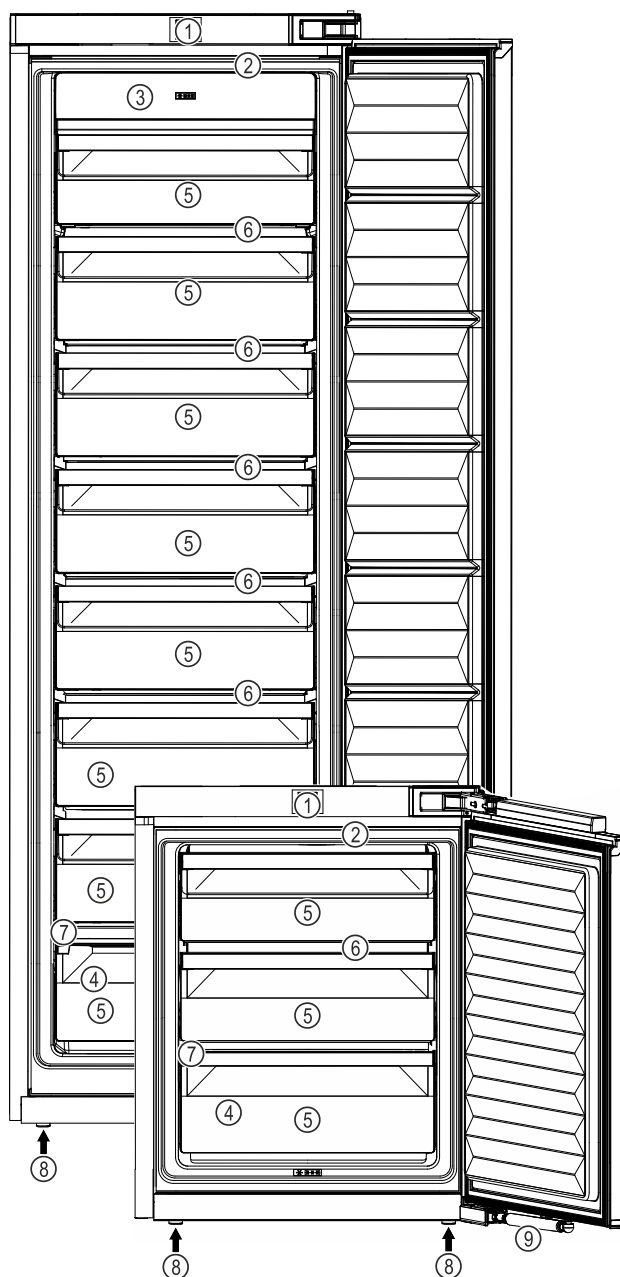


Fig. 1 Shembull ilustrues

- | | |
|--|-------------------------------|
| (1) Elementët e komandimit | (6) VarioSpace |
| (2) Ndriçim i brendshëm LED | (7) Etiketa e parametrave LED |
| (3) NoFrost | (8) Këmbët me rregullim |
| (4) Tabakaja e ngrirjes, pllakat ftohëse | (9) Amortizatori i mbylljes |
| (5) Sirtarët | |

Shënim

▶ Në gjendjen e dërgimit, raftet, sirtarët ose koshat janë të vendosur për efikasitet energjiek optimale. Ndryshimet e sistemit brenda mundësive të treguara të vendosjes, p.sh. të rafteve në ndarjen e ftohjes, nuk kanë gjithsesi asnjë ndikim në konsumin e energjisë.

1.3 SmartDevice

SmartDevice është zgjidhja e lidhjes në rrjet për frigoriferin tuaj ngrirës.

Pajisja në një vështrim të shpejtë

Nëse pajisja juaj mbështet SmartDevice ose është përgatitur për të, ju mund ta lidhni pajisjen shpejt dhe thjeshtë në rrjetin tuaj WLAN. Me aplikacionin SmartDevice mund ta komandoni pajisjen tuaj nga një pajisje fundore celulare. Në aplikacionin SmartDevice keni në dispozicion funksione shtesë dhe mundësi rregullimi.

Pajisja mbështet SmartDevice: që Pajisja juaj mbështet SmartDevice. Për ta lidhur pajisjen tuaj me rrjetin WLAN, duhet që të shkarkoni aplikacionin SmartDevice.



Informacione tjera SmartDevice: të për smartdevice.liebherr.com

Shkarkoni aplikacionin SmartDevice:



Pas instalimit dhe konfigurimit të aplikacionit SmartDevice mund ta lidhni pajisjen tuaj me ndihmën e aplikacionit SmartDevice dhe të funksionit të pajisjes WLAN (shihni WLAN) në rrjetin tuaj WLAN.

Shënim

Funksioni SmartDevice nuk ofrohet në shtetet e mëposhtme: Rusi, Bjellorusi, Kazakistan.

1.4 Fusha e përdorimit e pajisjes

Përdorimi i parashikuar

Pajisja është e përshtatshme në veçanti për ftohjen e ushqimeve në sferën familjare ose të ngjashme me sferën familjare. Këtu përfshihet, për shembull, përdorimi

- në kuzhinat e personelit, në mensat e mëngjesit,
- nga vizitorët në bujtina, hotele, motele dhe ambiente të tjera akomodimi,
- në shërbimin catering dhe shërbime të ngjashme në tregtinë me shumicë.

Të gjitha llojet e tjera të përdorimit konsiderohen të palejuara.

Përdorimi i gabuar i parashikueshëm

Përdorimet e mëposhtme janë shprehimisht të ndaluara:

- Ruajtja dhe ftohja e medikamenteve, plazmës së gjakut, preparateve laboratorike ose substancave dhe produkteve të ngjashme në bazë të Direktivës 2007/47/KE për pajisjet mjekësore
- Përdorimi në ambiente potencialisht shpërthyes

Përdorimi i gabuar i pajisjes mund të çojë në dëmtime të artikujve të vendosur në ruajtje ose mund të çojë në prishjen e tyre.

Klasat e klimës

Pajisja është projektuar sipas klasave të klimës për përdorimin në temperatura mjedisi të kufizuara. Klasa përkatëse e klimës për pajisjen tuaj është e stampuar në etiketën e parametrave.

Shënim

► Për të garantuar një përdorim pa probleme të pajisjes, respektoni temperaturat e dhëna të ambientit.

| Klasa e klimës | për temperaturat e ambientit nga |
|-------------------|----------------------------------|
| SN (Subnormale) | 10 °C deri në 32 °C |
| N (Normale) | 16 °C deri në 32 °C |
| ST (Subtropikale) | 16 °C deri në 38 °C |
| T (Tropikale) | 16 °C deri në 43 °C |
| SN-ST | 10 °C deri në 38 °C |
| SN-T | 10 °C deri në 43 °C |

1.5 Konformiteti

Garku i gazit ftohës është testuar për rrjedhje. Në gjendje të montuar, pajisja është në përputhje me dispozitat përkatëse të sigurisë dhe me rregulloret përkatëse.

Për tregun e BE- Pajisja është në përputhje me së: Direktivën 2014/53/BE.

Për tregun në GB: Pajisja është në përputhje me Radio Equipment Regulations 2017 SI 2017 No. 1206.

Teksti i plotë i deklaratës EU të konformitetit disponohet në adresën e mëposhtme të internetit: www.Liebherr.com

1.6 Substancat me rrezikshmëri shumë të lartë (SVHC) sipas rregullores REACH

Në lidhjen në vijim mund të kontrolloni nëse pajisja juaj përmban substanca SVHC, në kuptim të rregullores REACH: home.liebherr.com/de/deu/de/liebherr-leben/nachhaltigkeit/umwelt/scip/scip.html

1.7 Baza e të dhënave EPREL

Nga data 1 mars 2021, informacionet për etiketimin e konsumit të energjisë dhe për kërkesat e dizajnit ekologjik do të disponohen në bazën evropiane të të dhënave të produkteve (EPREL). Në lidhjen e mëposhtme <https://eprel.ec.europa.eu/> shkoni te baza e të dhënave të produkteve. Këtu kërkohet që ju të futni emërtimin e modelit. Emërtimin e modelit e gjeni në etiketën e parametrave të produktit.

1.8 Pjesët e këmbimit

Disponueshmëria e pjesëve të këmbimit për pjesët funksionale dhe pjesët me kapacitet ruajtës të pajimit është 15 vjet.

2 Udhëzimet e përgjithshme të sigurisë

Ruani me kujdes këto instruksione përdorimi dhe dorëzohani ato, sipas rastit, edhe pronarit pasardhës.

Nëse do t'i jepni këtë pajisje dikujt tjetër, atëherë dorëzohani instruksionet e përdorimit edhe pronarit pasardhës.

Për ta përdorur pajisjen në mënyrë të rregullt dhe të sigurt, lexoni me kujdes këto instruksione përdorimi përpara përdorimit të pajisjes. Ndiqni gjithmonë instruksionet që ato përmbajnë, udhëzimet e sigurisë dhe udhëzimet paralajmëruese. Ato janë të rëndësishme, në mënyrë që ta instaloni dhe ta përdorni pajisjen në mënyrë të sigurt dhe të saktë.

Rreziqet për përdoruesin:

- Kjo pajisje mund të përdoret nga fëmijët dhe personat me aftësi të kufizuara fizike, ndijuese ose mendore apo me mungesë përvojë dhe njohurish, kur ata mbikëqyren ose udhëzohen për përdorimin e sigurt të pajisjes dhe ata i kuptojnë rreziqet që rezultojnë prej tyre.
Nuk lejohet që fëmijët të luajnë me pajisjen. Pastrimi dhe mirëmbajtja nga përdoruesi nuk duhen kryer nga fëmijët pa mbikëqyrje. Fëmijët e moshës 3 - 8 vjeç lejohen të mbushin dhe të zbrazin pajisjen. Mbani larg pajisjes fëmijët e moshës nën 3 vjeç, nëse ata nuk mbikëqyren në mënyrë të përhershme.
- Priza elektrike duhet të jetë lehtësisht e arritshme, në mënyrë që pajisja të shkëputet shpejt nga energjia elektrike në rast emergjence. Ajo duhet të ndodhet jashtë zonës së pjesës së pasme të pajisjes.
- Kur pajisja shkëputet nga rrjeti elektrik, kapeni gjithmonë nga spina. Mos e tërhiqni nga kabloja.
- Në rast defekti hiqni spinën elektrike nga priza ose fikni siguresën.
- Mos dëmtoni kordonin e lidhjes elektrike. Mos e vini në punë pajisjen me kordon elektrik të dëmtuar.
- Riparimet dhe ndërhyrjet në pajisje lejohen të kryhet vetëm nga kujdesi për klientin ose

nga staf tjetër teknik i trajnuar për këtë qëllim.

- Instaloni, lidhni dhe hidhni pajisjen vetëm sipas specifikimeve në manualin e instruksioneve.
- Pajisja lejohet të vihet në punë vetëm në montuar.

Rrezik zjarri:

- Gazi ftohës i pajisjes (specifikimet në etiketën e parametrave) është miqësor ndaj mjedisit, por i ndezshëm. Gazi ftohës që rrjedh mund të marrë flakë.
 - Mos dëmtoni tubacionet e qarkut të ftohjes.
 - Mos përdorni burime ndezjeje në brendësi të pajisjes.
 - Mos përdorni asnjë pajisje elektrike në brendësi të pajisjes (p.sh. pajisje pastruese me avull, pajisje ngrohëse, makineri akullloze etj.).
 - Nëse ka rrjedhje të gazit ftohës: Mënjaroni flakën e zbuluar ose burimet e ndezjes në afërsi të vendit të rrjedhjes. Ajrosni mirë dhomën. Njoftoni kujdesin për klientin.
- Mos vendosni në ruajtje brenda në pajisje lëndë eksplozive ose kanaçe spërkatëse me lëndë shtytëse të ndezshme, si p.sh. butan, propan, pentan etj. Kanaçet spërkatëse përkatëse identifikohen tek të dhënat e printuara të përmbajtjes ose nga një simbol flake. Gazet që mund të kenë rrjedhur mund të ndizen nga pjesët elektrike.
- Mbani larg nga pajisja qirinjtë e ndezur, llambat ose objektet e tjera me flakë të zbuluar, në mënyrë që këto të mos i vënë flakën pajisjes.
- Pijet alkoolike ose paketimet e tjera që përmbajnë alkool vendosini në ruajtje të mbyllura në mënyrë hermetike. Alkooli që mund të kenë rrjedhur mund të ndizet nga pjesët elektrike.

Rreziku i pengimit dhe përmbysjes:

- Mos i përdorni bazamentin, sirtarët, dyert etj. si shkallë ose si vend për t'u mbështetur. Kjo vlen në mënyrë të veçantë për fëmijët.

Rreziku i helmimit nga ushqimi:

- Mos konsumoni ushqime të ruajtura për kohë shumë të gjatë.

Rreziku i morthit, i ndjesisë së ngrirjes dhe dhimbjeve:

- Shmangni kontaktin e zgjatur të lëkurës me sipërfaqet e ftohta ose artikujt e ftohtë/të

Mënyra e funksionimit të ekranit Touch & Swipe

ngrire ose merrni masa mbrojtëse, si p.sh. përdorimi i dorezave.

Rreziku i lëndimit dhe dëmtimit:

- Avulli i nxehtë mund të shkaktojë lëndime. Për shkrirjen mos përdorni asnjë pajisje ngrohëse elektrike ose pajisje pastrimi me avull, flakë të zbuluara ose spërkatës për shkrirje.
- Mos e hiqni akullin me objekte të mprehta.

Rreziku i shtypjes:

- Mos i futni duart te mentesha gjatë hapjes dhe mbylljes së derës. Gishtat mund të kapen aty.

Simbolet në pajisje:



Simboli mund të gjendet mbi kompresor. Ai ka të bëjë me vajin në kompresor dhe jep udhëzim për rrezikun e mëposhtëm: Mund të jetë fatal në rast gëlltitjeje ose futjeje në rrugët e frymëmarrjes. Ky udhëzim është i rëndësishëm vetëm për riciklimin. Në gjendje pune normale nuk ekziston asnjë rrezik.



Simboli ndodhet në kompresor dhe identifikon rrezikun nga lëndët me rrezik ndezeje. Mos e hiqni etiketën ngjithëse.



Kjo etiketë ngjithëse ose një etiketë e ngjashme mund të ndodhet në pjesën e pasme të pajisjes. Ajo tregon se te dera dhe/ose tek trupi ka panele izoluese me vakuum (VIP) ose panele me perlit. Ky udhëzim është i rëndësishëm vetëm për riciklimin. Mos e hiqni etiketën ngjithëse.

Ndiqui udhëzimet paralajmëruese dhe udhëzimet e tjera specifike në kapitujt e tjerë:

| | | |
|--|--------------|--|
| | RREZIK | Identifikon një situatë të rrezikshme të drejtpërdrejtë, e cila ka si pasojë vdekjen ose lëndime të rënda fizike, nëse nuk mënjanohet. |
| | PARALAJMËRIM | Identifikon një situatë të rrezikshme, e cila mund të ketë si pasojë vdekjen ose lëndimin e rëndë fizik, nëse nuk mënjanohet. |
| | VINI RE | Identifikon një situatë të rrezikshme, e cila mund të ketë si pasojë lëndime fizike të lehta ose mesatare, nëse nuk mënjanohet. |
| | KUJDES | Identifikon një situatë të rrezikshme, e cila mund të ketë si pasojë dëme materiale, nëse nuk mënjanohet. |
| | Shënim | Identifikon udhëzimet dhe këshillat e dobishme. |

3 Mënyra e funksionimit të ekranit Touch & Swipe

Ju e përdorni pajisjen me anë të ekranit Touch & Swipe. Me ekranin Touch & Swipe (në vijim referuar si ekrani) ju zgjidhni funksionet e pajisjes duke prekur mbi ekran ose duke rrëshqitur me gisht në ekran. Nëse për 10 sekonda nuk kryeni asnjë veprim në ekran, treguesi i ekranit kthehet ose te menyja e një niveli më lart, ose kthehet direkt tek treguesi i statusit.

3.1 Navigimi dhe shpjegimi i simboleve

Në figura përdoren simbole të ndryshme për navigimin në ekran. Këto simbole përshkruhen në tabelën në vijim.

| Simboli | Përshkrimi |
|---------|---|
| | Prekja e shkurtër e ekranit: Aktivizoni/çaktivizoni funksionin. Konfirmoni përzgjedhjen. Hapni nënmenynë. |
| | Prekja e gjatë e ekranit me kohën e specifikuar (p.sh. 3 sekonda): Aktivizoni/çaktivizoni funksionin ose vlerën. |
| | Rrëshqitja e gishtit djathtas ose majtas: Navigoni nëpër meny. |
| | Prekja shkurt e simbolit të kthimit prapa: Ktheheni pas me një nivel të menysë. |
| | Mbajtja prekur e simbolit të kthimit prapa për 3 sekonda: Ktheheni pas tek treguesi i statusit. |
| | Shigjeta me orën: Nevojiten më shumë se 10 sekonda derisa në ekran të shfaqet treguesi pasardhës. |
| | Shigjeta me specifikimin e kohës: Do të kalojë koha e treguar derisa në ekran të shfaqet treguesi pasardhës. |
| | Hapja e simbolit "Menyja Cilësimet": Navigoni për në menynë e cilësimeve dhe hapni menynë e cilësimeve. Nëse nevojitet: Në menynë e cilësimeve navigoni për në funksionin që dëshironi. (shihni 3.2.1 Hapja e menysë Cilësimet) |
| | Hapja e simbolit "Menyja e zgjeruar": Navigoni për në menynë e zgjeruar dhe hapni menynë e zgjeruar. Nëse nevojitet: Në menynë e zgjeruar navigoni për në funksionin që dëshironi. (shihni 3.2.2 Hapja e menysë së zgjeruar) |

| Simboli | Përshkrimi |
|------------------------------------|---|
| Asnjë veprim brenda 10 sekondave | Nëse për 10 sekonda nuk kryeni asnjë veprim në ekran, treguesi i ekranit kthehet ose te menyuja e një niveli më lart, ose kthehet direkt tek treguesi i statusit. |
| Hapja dhe mbyllja përsëri e derës. | Nëse e hapni derën dhe e mbyllni përsëri menjëherë, treguesi kthehet direkt tek treguesi i statusit. |

Shënim: Figurat e ekranit paraqiten me termat në gjuhën angleze.

3.2 Meny të

Funksionet e pajisjes janë të ndara në meny të ndryshme:

| Menyuja | Përshkrimi |
|--|--|
| Menyuja kryesore | Kur ndizni pajisjen, atëherë ndodheni automatikisht në menyën kryesore. Nga këtu, ju navigoni për në funksionet më të rëndësishme të pajisjes, në menyën e cilësimeve dhe në menyën e zgjeruar. |
|  Menyja Cilësimeve | Menyuja Cilësimeve përmban funksione të tjera të pajisjes, për rregullimin e pajisjes suaj. |
| Menyuja e zgjeruar | Menyuja e zgjeruar përmban funksionet e veçanta të pajisjes, për rregullimin e pajisjes suaj. Hyrja në menyën e zgjeruar është e mbrojtur përmes kodit me numra 151 . |

3.2.1 Hapja e menysë Cilësimeve

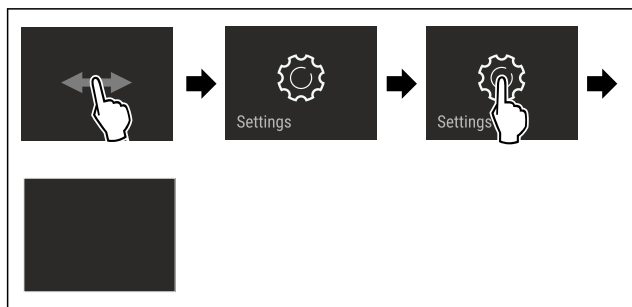


Fig. 2 Shembull ilustrues

- ▶ Kryeni hapat e veprimeve siç tregohet në figurë.
- ▷ Hapet menyja Cilësimeve.
- ▶ Nëse nevojitet: Navigoni për në funksionin që dëshironi.

3.2.2 Hapja e menysë së zgjeruar



Fig. 3

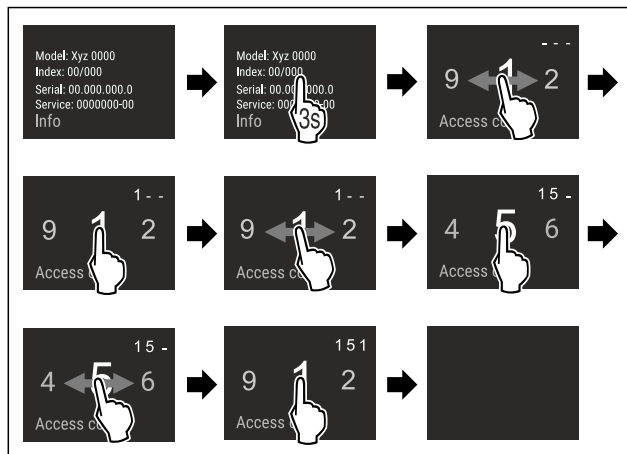


Fig. 4 Shembull ilustrues, hyrja me kodin me numra **151**

- ▶ Kryeni hapat e veprimeve siç tregohet në figurë.
- ▷ Hapet menyja e zgjeruar.
- ▶ Nëse nevojitet: Navigoni për në funksionin që dëshironi.

3.3 Modaliteti i qetësisë

Nëse nuk e prekni ekranin për 1 minutë, atëherë ekrani kalon në modalitetin e qetësisë. Në modalitetin e qetësisë, niveli i dritës së treguesit është i errësuar.

3.3.1 Përfundimi i modalitetit të qetësisë

- ▶ Prekni shkurt ekranin me gisht.
- ▷ Modaliteti i qetësisë përfundon.

4 Vënia në punë

4.1 Ndezja e pajisjes (Vënia në punë herën e parë)

Sigurohuni që janë përmbushur kushtet e mëposhtme:

- Pajisja është montuar dhe lidhur në përputhje me instruksionet e montimit.
- Të gjithë shiritat ngjites, fletët ngjites dhe mbrojtëse, si dhe sigureset e transportit brenda dhe jashtë pajisjes janë hequr.
- Të gjitha fletëpalosjet e reklamave janë hequr nga sirtarët.
- Mënyra e funksionimit të ekranit Touch & Swipe është e njohur. (shihni 3 Mënyra e funksionimit të ekranit Touch & Swipe)

Ndezja e pajisjes përmes ekranit Touch & Swipe:

- ▶ Kur ekrani është në modalitetin e qetësisë: Prekni shkurt ekranin.
- ▶ Kryeni hapat e veprimeve siç tregohet në figurë.

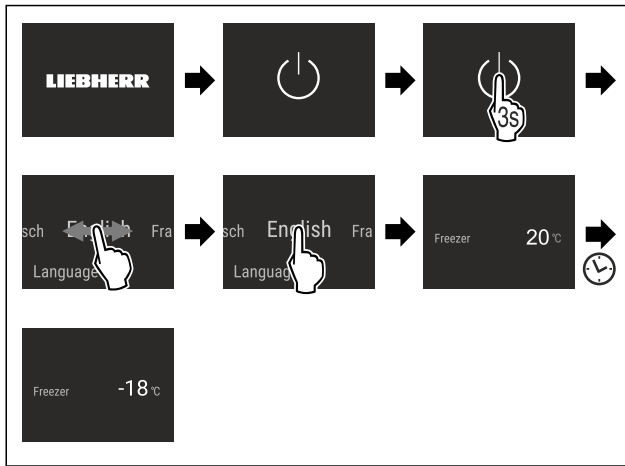


Fig. 5 Shembull ilustrues

- ▷ Shfaqet treguesi i statusit.
- ▷ Pajisja ftoh në temperaturën e synuar të vendosur nga fabrika.
- ▷ Pajisja ndizet në modalitetin demonstrativ (treguesi i statusit shfaqet me DEMO): Nëse pajisja ndizet në modalitetin demonstrativ, atëherë ju mund ta çaktivizoni modalitetin demonstrativ brenda 5 minutave. (shihni Modaliteti i demonstrimit)

Informacione të tjera:

- Vini në funksionim SmartDevice. (shihni 1.3 SmartDevice) dhe (shihni WLAN)

Shënim

Prodhuesi këshillon:

- ▶ Futni **ushqimet për ngrirje** në -18 °C ose më shumë.
- ▶ Ndiqni udhëzimet për ruajtjen. (shihni 5.1 Udhëzime për ruajtjen)

Shënim

Aksesorët mund t'i blini në dyqanin Liebherr-Hausgeräte në adresën e internetit home.liebherr.com/shop/de/deu/zubehor.html.

5 Ruajtja

5.1 Udhëzime për ruajtjen



PARALAJMËRIM

Rrezik zjarri

- ▶ Mos përdorni asnjë pajisje elektrike në hapësirën e pajisjes për ushqimet, nëse kjo nuk rekomandohet nga prodhuesi.

Shënim

Konsumi i energjisë rritet dhe performanca e ftohjes zvogëlohet kur qarkullimi i ajrit nuk mjafton.

- ▶ Mbani gjithmonë të lira kanalet e ajrit.

Ndiqni specifikimet e mëposhtme për ruajtjen:

- Paketoni mirë ushqimet.
- Paketoni në enë/kuti të mbyllur e të pastër mishin ose peshkun e pagatuar. Në këtë mënyrë parandaloni që mishi ose peshku të prekin ushqimet e tjera ose që të pikojnë sipër tyre.
- Vendosni ushqimet me distancë nga njëra-tjetra, me qëllim që ajri të mund të qarkullojë mirë.

- Vendosni ushqimet në ruajtje në përputhje me specifikimet në paketim.
- Mbani gjithmonë parasysh datën e dhënë për afatin e përdorimit, e cila ndodhet në paketim.

Shënim

Mosndjekja e këtyre këshillave mund të rezultojë në prishjen e ushqimeve.

5.2 Dhoma e ngrirjes

Në -18 °C këtu krijohet një klimë ruajtjeje e akullt e thatë. Klima e akullt e ruajtjes është e përshtatshme për ruajtjen për disa muaj të ushqimeve të ngrira dhe të artikuljeve në ngrirje, për prodhimin e kubave të akullit ose për ngrirjen e ushqimeve të freskëta.

5.2.1 Ngrirja e ushqimeve

Sasia për ngrirje

Ju mund të ngrini maksimumi aq ushqime të freskëta brenda 24 orëve sa tregohet në etiketën e parametrave (shihni 10.5 Etiketa e parametrave) në pjesën "Kapaciteti i ngrirjes ... kg/24h".

Me qëllim që ushqimi të ftohet shpejt deri në brendësi, respektoni sasisë e mëposhtme për çdo paketim:

- Fruta dhe perime deri në 1 kg
- Mish deri në 2,5 kg

Ngrirja e ushqimeve me SuperFrost

Në varësi të sasisë për ngrirje, përpara ngrirjes ju mund të aktivizoni funksionin SuperFrost, në mënyrë që të arrihen temperatura të ngrirjes së thellë. (shihni SuperFrost)

- ▶ Aktivizoni SuperFrost, kur sasia për ngrirje është më e madhe se rreth 2 kg.

Momenti në të cilin aktivizoni funksionin SuperFrost varet nga sasia për ngrirje:

| Sasia për ngrirje | Momenti për aktivizimin e funksionit SuperFrost |
|----------------------------|--|
| Sasi e vogël për ngrirje | Aktivizoni funksionin SuperFrost rreth 6 orë përpara ngrirjes. Sapo pajisja ta çaktivizojë automatikisht funksionin SuperFrost, sistemoni ushqimet në pajisje. |
| Sasi maksimale për ngrirje | Aktivizoni funksionin SuperFrost rreth 24 orë përpara ngrirjes. Sapo pajisja ta çaktivizojë automatikisht funksionin SuperFrost, sistemoni ushqimet në pajisje. |

Sistemimi i ushqimeve



VINI RE

Rrezik lëndimi nga thyerja e qelqit!

Shishet dhe kanaçet me pije mund të plasën nga ngrirja. Kjo vlen në mënyrë të veçantë për pijet që përmbajnë gaz karbonik.

- ▶ Ngrijini shishet dhe kanaçet me pije vetëm nëse keni aktivizuar funksionin BottleTimer në aplikacionin SmartDevice.

| Lartësia e pajisjes < 1220 mm | |
|-------------------------------|--|
| Sasia për ngrirje | Sistemimi i ushqimeve |
| Sasi e vogël për ngrirje | Shpërndani ushqimet e paketuara në të gjithë sirtarët. Nëse është e mundur, sistemoni ushqimet prapa në sirtar afër faqes së pasme. |
| Sasi maksimale për ngrirje | Shpërndani ushqimet e paketuara në të gjithë sirtarët. Nëse është e mundur, sistemoni ushqimet prapa në sirtar afër faqes së pasme. |

| Lartësia e pajisjes ≥ 1220 mm | |
|-------------------------------|--|
| Sasia për ngrirje | Sistemimi i ushqimeve |
| Sasi e vogël për ngrirje | Shpërndani ushqimet e paketuara në të gjithë sirtarët, por megjithatë mos sistemoni asnjë ushqim në sirtarin më të sipërm. |
| Sasi maksimale për ngrirje | Shpërndani ushqimet e paketuara në të gjithë sirtarët. Nëse është e mundur, sistemoni ushqimet prapa në sirtar afër faqes së pasme. |

5.2.2 Shkrirja e ushqimeve



PARALAJMËRIM

Rrezik i helmimit nga ushqimi!

- Mos i ngrini më përsëri ushqimet e shkrira.
- Gatvani ushqimet e shkrira sa më shpejt të jetë e mundur.

Ju mund t'i shkrini ushqimet në mënyra të ndryshme:

- në një frigorifer freskues
- në mikrovalë
- në furrë/sobë me ajër të nxehtë
- në temperaturë ambiente
- Nxirrni nga frigoriferi vetëm aq ushqim sa ju nevojitet.

5.2.3 Tabakaja e ngrirjes

Me tabakanë e ngrirjes mund të ngrini fruta pylli, erëza/ barishte e perime dhe artikuj të tjerë të vegjël në ngrirje, pa qenë e nevojshme që ato të ngjiten me njëri-tjetrin. Ushqimi në ngrirje ruan formën e tij në maksimumin e mundshëm dhe ndarja e mëvonshme në porcione është më e lehtë.

Gjithashtu, në tabakanë e ngrirjes mund të mbani pllakat ftohëse, duke kursyer hapësirë.

- Shpërndani ushqimet jo të paketuara mbi tabakanë e ngrirjes me distancë nga njëra-tjetra.

5.3 Kohët e ruajtjes

Kohët e treguara të ruajtjes janë vlera orientuese.

Për ushqimet me specifikim të afatit të përdorimit vlen gjithmonë data e përcaktuar në paketim.

| Vlerat orientuese për ruajtjen e ushqimeve të ndryshme | | |
|--|-----------|------------------|
| Akullore | në -18 °C | 2 deri në 6 muaj |
| Sallame, proshuta | në -18 °C | 2 deri në 3 muaj |
| Bukë, produkte brumi për pjekje | në -18 °C | 2 deri në 6 muaj |

| Vlerat orientuese për ruajtjen e ushqimeve të ndryshme | | |
|--|-----------|-------------------|
| Mish i egër, mish derri | në -18 °C | 6 deri në 9 muaj |
| Peshk, me yndyrë | në -18 °C | 2 deri në 6 muaj |
| Peshk, pa yndyrë | në -18 °C | 6 deri në 8 muaj |
| Djathë | në -18 °C | 2 deri në 6 muaj |
| Shpendë, mish gjedhi | në -18 °C | 6 deri në 12 muaj |
| Perime, fruta | në -18 °C | 6 deri në 12 muaj |

6 Kursimi i energjisë

- Kujdesuni gjithmonë për qarkullimin e mirë të ajrit dhe për ajrimin. Mos i mbuloni vrimat ose grilat e ajrimit.
- Mbani gjithmonë të lira kanalet e ajrit të ventilatorit.
- Mos e montoni pajisjen as në një vend në rrezet direkte të diellit, as pranë sistemit të ngrohjes apo të ngjashme.
- Kur e montoni pajisjen direkt ngjitur me një furrë, konsumi i energjisë mund të rritet paksa. Kjo varet nga kohëzgjatja e përdorimit dhe nga intensiteti i përdorimit të furrës.
- Konsumi i energjisë varet nga kushtet e instalimit, për shembull nga temperatura e ambientit (shihni 1.4 Fusha e përdorimit e pajisjes). Kur temperatura e ambientit është më e ngrohtë, atëherë konsumi i energjisë mund të rritet.
- Hapeni pajisjen mundësisht sa më pak kohë.
- Sa më e ulët të vendoset temperatura, aq më i lartë do të jetë konsumi i energjisë.
- Të gjitha ushqimet vendosini në ruajtje të paketuara mirë dhe të mbuluara. Kështu shmanget formimi akullit/borës.
- Futja e ushqimeve të ngrohta: në fillim lërinini të ftohen në temperaturën e dhomës.

7 Përdorimi

7.1 Elementët e komandimit dhe tregues

7.1.1 Treguesi i statusit

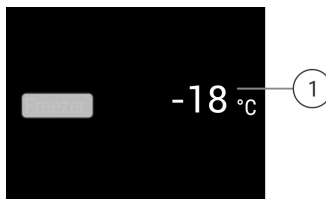


Fig. 6 Treguesi i statusit tregon temperaturën aktuale.

- (1) Treguesi i temperaturës





Treguesi i statusit tregon temperaturën aktuale dhe është treguesi fillestar i rregullimeve. Që aty vijohet me navigimin në funksionet dhe cilësimet e tjera të pajisjes.

7.1.2 Simbolet treguese

Simbolet treguese janë informacion rreth gjendjes aktuale të pajisjes.

| Simboli | Gjendja e pajisjes |
|---------|--|
| | Standby Pajisja ose zona e temperaturës është e fikur. |

Përdorimi

| Simboli | Gjendja e pajisjes |
|---|--|
|  | Numër që pulson Pajisja është duke punuar. Temperatura pulson derisa të arrihet vlera e vendosur. |
|  | |
|  | Simbol që pulson Pajisja është duke punuar. Rregullimi po pranohet. |
|  | |

7.2 Funksonet e pajisjes

7.2.1 Udhëzime për funksionet e pajisjes

Funksionet e pajisjes janë konfiguruar në mënyrë të tillë nga fabrika që pajisja juaj të jetë plotësisht funksionale.

Përpara se të ndryshoni, të aktivizoni ose të çaktivizoni funksionet e pajisjes, sigurohuni që janë përbushur kushtet e mëposhtme:

- Ju keni lexuar dhe keni kuptuar përshkrimet për mënyrën e funksionimit të ekranit. (shihni 3 Mënyra e funksionimit të ekranit Touch & Swipe)
- Ju jeni familjarizuar me elementët e komandimit dhe elementët tregues të pajisjes suaj.



Fikja dhe ndezja e pajisjes

Me këtë funksion ju fikni dhe ndizni të gjithë pajisjen.

Fikja e pajisjes

Kur fikni pajisjen, atëherë të gjitha rregullimet e kryera më parë do të ruhen.

Sigurohuni që janë përbushur kushtet e mëposhtme:

- Janë ndjekur të gjitha udhëzimet e veprimeve (shihni 11 Nxjerrja jashtë pune).

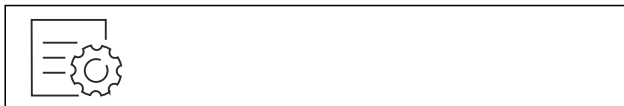


Fig. 7

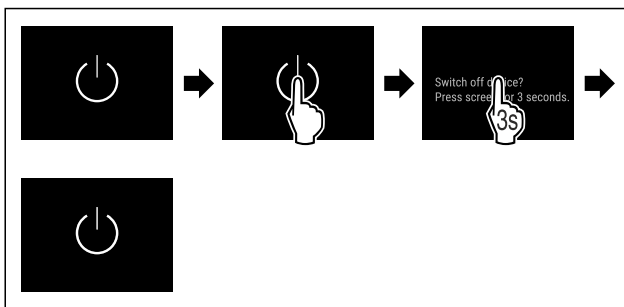


Fig. 8

- ▶ Kryeni hapat e veprimeve siç tregohet në figurë.
- ▷ Pajisja fiket.
- ▷ Në ekran shfaqet simboli Standby.
- ▷ Ekranin bëhet i zi.

Ndezja e pajisjes

- ▶ Kur ekranin ndodhet në modalitetin e qetësisë:
- ▶ Prekni shkurt ekranin.

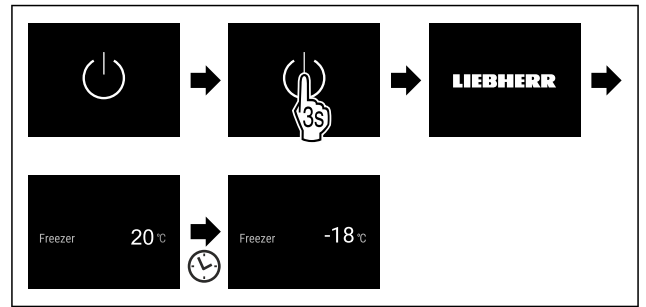


Fig. 9 Shembull ilustrues

- ▶ Kryeni hapat e veprimeve siç tregohet në figurë. Kur pajisja ndizet në modalitetin e demonstrimit:
- ▶ Çaktivizoni modalitetin e demonstrimit. (shihni Çaktivizimi i modalitetit të demonstrimit)
- ▷ Pajisja do të ndizet.
- ▷ Rregullimet e kryera më parë do të rivendosen.
- ▷ Pajisja ftoh në temperaturën e synuar të vendosur.



WLAN

Me këtë funksion ju lidhni pajisjen tuaj me rrjetin WLAN. Atë mund ta komandoni më pas përmes aplikacionit SmartDevice nga një pajisje fundore celulare. Me këtë funksion ju mund të ndani përsëri ose të rivendosni lidhjen në rrjetin WLAN.

Informacione të tjera për SmartDevice: (shihni 1.3 SmartDevice)

Shënim

Funksioni SmartDevice nuk ofrohet në shtetet e mëposhtme: Rusi, Bjellorusi, Kazakistan.

Realizimi i lidhjes me WLAN herën e parë

Sigurohuni që janë përbushur kushtet e mëposhtme:

- Aplikacioni SmartDevice është instaluar (shihni apps.home.liebherr.com).
- Regjistrimi në aplikacionin SmartDevice ka përfunduar.



Fig. 10

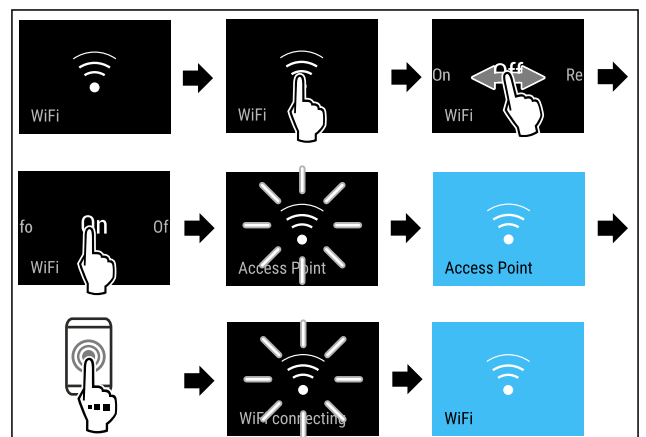


Fig. 11

- ▶ Kryeni hapat e veprimeve siç tregohet në figurë.
- ▷ Lidhja është vendosur.

Shkëputja e lidhjes me WLAN



Fig. 12

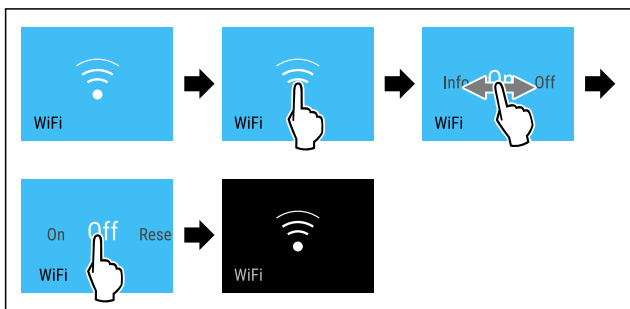


Fig. 13

- ▶ Kryeni hapat e veprimeve siç tregohet në figurë.
- ▷ Lidhja është shkëputur.

Rivendosja e lidhjes me WLAN

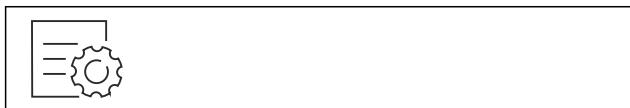


Fig. 14

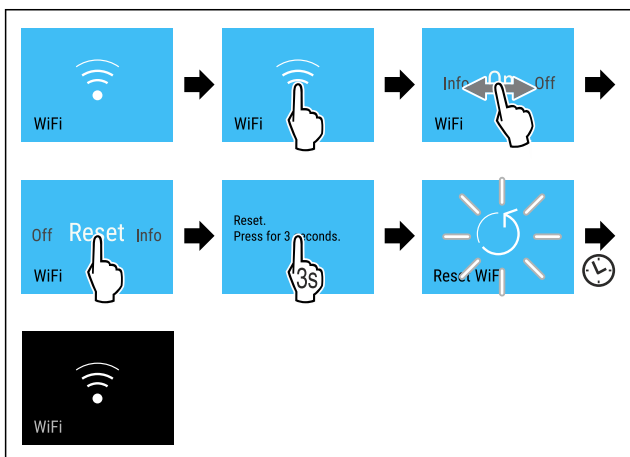


Fig. 15

- ▶ Kryeni hapat e veprimeve siç tregohet në figurë.
- ▷ Lidhja me WLAN dhe rregullimet e tjera të WLAN rikthehen në cilësimet nga fabrika.

Shfaqja e informacioneve për lidhjen me WLAN



Fig. 16

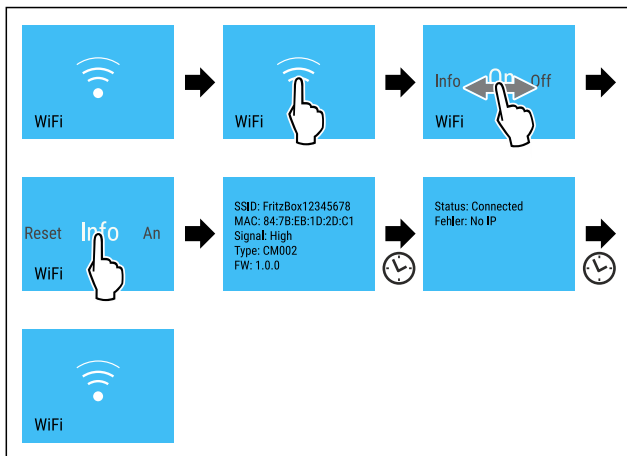


Fig. 17

- ▶ Kryeni hapat e veprimeve siç tregohet në figurë.

-18°C Temperatura

Me këtë funksion ju vendosni temperaturën.

Temperatura varet nga faktorët e mëposhtëm:

- shpeshësia e hapjes së derës
- kohëzgjatja e hapjes së derës
- temperatura e dhomës në vendin e instalimit
- lloji, temperatura dhe sasia e ushqimit

| Dhoma e ngrirjes | Temperatura e vendosur nga fabrika | Cilësimi rekomanduar |
|------------------|------------------------------------|----------------------|
| -18°C | -18 °C | -18 °C |

Vendosja e temperaturës

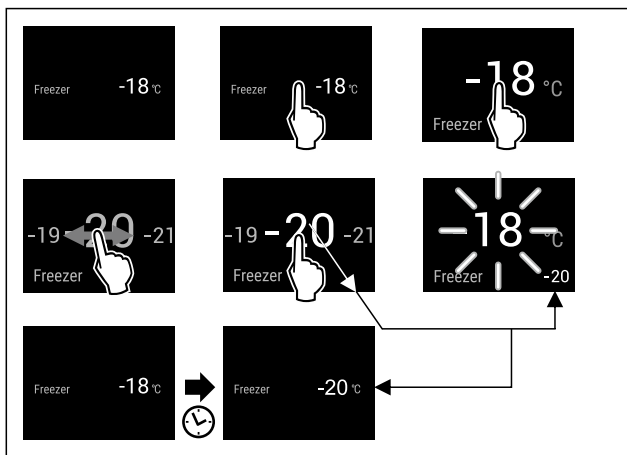


Fig. 18 Shembull ilustrues

- ▶ Kryeni hapat e veprimeve siç tregohet në figurë.
- ▷ Temperatura vendoset.

°C/°F Njësia e temperaturës

Me këtë funksion ju vendosni njësinë e temperaturës. Ju mund të vendosni gradë Celsius ose gradë Fahrenheit si njësi të temperaturës.

Përdorimi

Vendosja e njësive të temperaturës



Fig. 19

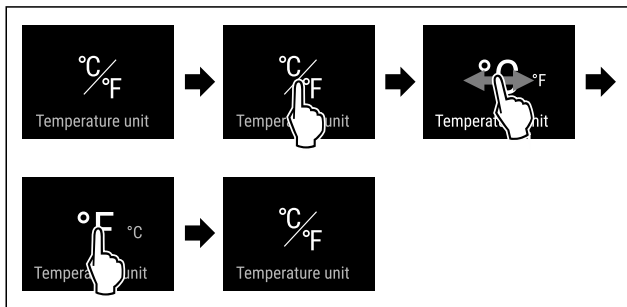


Fig. 20 Shembull ilustrues: Ndërrimi nga gradë Celsius në gradë Fahrenheit.

- Kryeni hapat e veprimeve siç tregohet në figurë.
- ▷ Njësia e temperaturës do të vendoset.



SuperFrost

Me këtë funksion ju aktivizoni ose çaktivizoni SuperFrost. Kur aktivizoni funksionin SuperFrost, atëherë pajisja e përforcon kapacitetin e ngrirjes. Si rezultat arrini temperatura ngrirjeje më të thella.

Përdorimi:

- Ushqimet e freskëta ngrijnë shpejt deri në brendësi. Kjo siguron që të ruhen vlerat ushqyese, pamja dhe shija e ushqimeve.
- Rritni rezervat e ftohjes në ushqimet e ruajtura në ngrirje, përpara se të shkrini pajisjen.

Kur funksioni është aktiv, atëherë pajisja punon me kapacitet më të lartë. Si rezultat, zhurmat e punës së pajisjes mund të jenë më të larta se zakonisht dhe konsumi i energjisë rritet.

Aktivizimi i SuperFrost

Sigurohuni që janë përbushur kushtet e mëposhtme:

- Sasia e produkteve për ngrirje dhe momenti për aktivizimin e funksionit SuperFrost janë marrë parasysh. (shihni Ngrirja e ushqimeve me SuperFrost)



Fig. 21

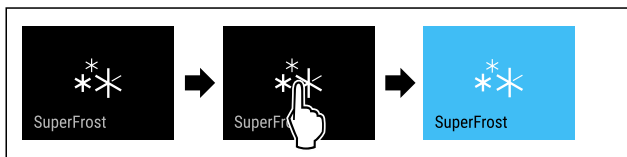


Fig. 22

- Kryeni hapat e veprimeve siç tregohet në figurë.

-ose-

- Aktivizojeni me aplikacionin SmartDevice.

- ▷ SuperFrost aktivizohet.
- ▷ Treguesi i temperaturës bëhet blu.

Çaktivizimi i SuperFrost

Në varësi nga sasia e ushqimeve të vendosura, SuperFrost çaktivizohet automatikisht pas 56 deri në 72 orë. Megjithatë, ju mund ta çaktivizoni funksionin SuperFrost edhe manualisht në çdo kohë:



Fig. 23

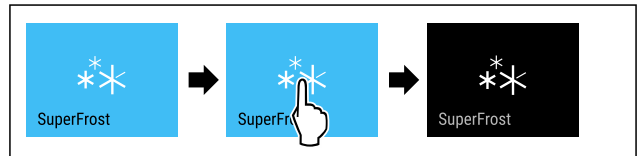


Fig. 24

- Kryeni hapat e veprimeve siç tregohet në figurë.

-ose-

- Çaktivizojeni me aplikacionin SmartDevice.

- ▷ SuperFrost do të çaktivizohet.
- ▷ Pajisja vazhdon punën në funksionim normal.
- ▷ Pajisja ftoh në temperaturën e vendosur më parë.



Nisja e ciklit të shkrirjes

Me këtë funksion ju nisni manualisht ciklin e shkrirjes automatike, kur cikli i shkrirjes nuk fillon automatikisht në rast të një defekti.

Nisja e ciklit të shkrirjes



Fig. 25

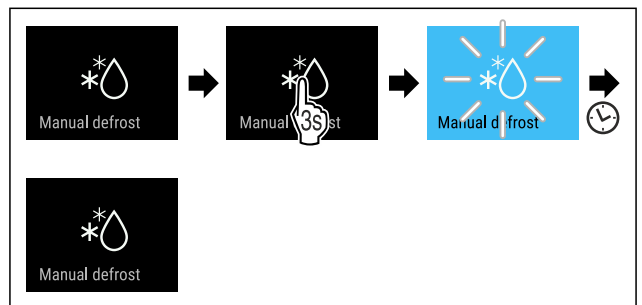


Fig. 26

- Kryeni hapat e veprimeve siç tregohet në figurë.
- ▷ Cikli i shkrirjes ka nisur: Simboli pulson derisa cikli i shkrirjes të përfundojë automatikisht.
- ▷ Kur cikli i shkrirjes ka përfunduar: Pajisja vazhdon punën në funksionim normal.

Anulimi i ciklit të shkrirjes

Cikli i shkrirjes përfundon automatikisht. Megjithatë, ju mund ta anuloni gjithashtu ciklin e shkrirjes në çdo kohë gjatë procesit të shkrirjes:

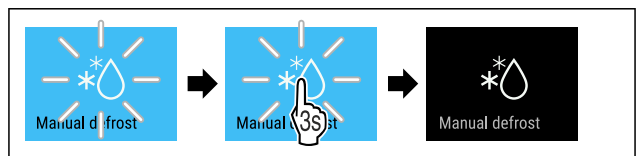


Fig. 27

- ▶ Kryeni hapat e veprimeve siç tregohet në figurë.
- ▷ Cikli i shkrirjes ndërpritet.
- ▷ Pajisja vazhdon punën në funksionim normal.

PartyMode

Me këtë funksion ju aktivizoni ose çaktivizoni PartyMode. PartyMode aktivizon funksione të ndryshme që janë të nevojshme për një festë.

PartyMode aktivizon funksionet e mëposhtme:

- SuperFrost (shihni SuperFrost)

Të gjitha funksionet e renditura ju mund t'i rregulloni gjithashtu në mënyrë individuale dhe të pavarur. Nëse e aktivizoni modalitetin PartyMode, atëherë të gjitha ndryshimet do të anulohen.

Kur funksioni është aktiv, atëherë pajisja punon me kapacitet më të lartë. Si rezultat, zhurmat e punës së pajisjes mund të jenë më të larta se zakonisht dhe konsumi i energjisë rritet.

Aktivizimi i PartyMode



Fig. 28

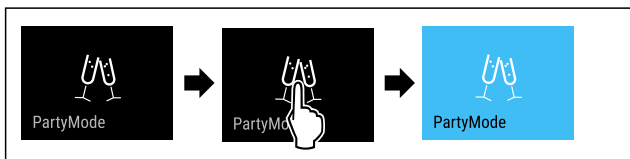


Fig. 29

- ▶ Kryeni hapat e veprimeve siç tregohet në figurë.
- ▷ PartyMode funksionet përkatëse janë aktivizuar.
- ▷ Treguesi i temperaturës bëhet blu.
- ▷ Temperatura aktuale pulson derisa të arrihet temperatura e synuar.

Çaktivizimi i PartyMode

Modaliteti PartyMode çaktivizohet automatikisht pas 24 orësh. Megjithatë, ju mund ta çaktivizoni modalitetin PartyMode edhe manualisht në çdo kohë:



Fig. 30

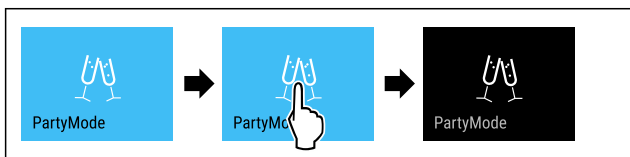


Fig. 31

- ▶ Kryeni hapat e veprimeve siç tregohet në figurë.
- ▷ PartyMode është çaktivizuar.
- ▷ Pajisja ftoh në temperaturën e vendosur më parë: Temperatura aktuale pulson derisa të arrihet temperatura e synuar.

SabbathMode

Me këtë funksion ju aktivizoni ose çaktivizoni SabbathMode. Kur e aktivizoni këtë funksion, disa funksione elektronike do të çaktivizohen. Në këtë mënyrë, pajisja juaj përmbush kërkesat fetare për festat hebraike, si për shembull në Shabat dhe plotëson certifikimin STAR-K Kosher.

| |
|---|
| Gjendja e pajisjes me SabbathMode aktiv |
| Treguesi i statusit tregon pa ndërprerje SabbathMode. |
| Të gjitha funksionet në ekran përveç funksionit Çaktivizimi i SabbathMode janë të bllokuara. |
| Të gjitha funksionet mbeten aktive. |
| Ekрани qëndron i ndriçuar kur mbyllni derën. |
| Ndriçimi i brendshëm është i çaktivizuar. |
| Kujtesat nuk ekzekutohen. Intervali kohor i vendosur ndalohet. |
| Kujtesat dhe paralajmërimet nuk shfaqen. |
| Nuk ka asnjë alarm të derës. |
| Nuk ka asnjë alarm të temperaturës. |
| Cikli i shkrirjes punon vetëm sipas kohës së paracaktuar, pa marrë parasysh përdorimin e pajisjes. |
| Pas një ndërprerjeje të energjisë elektrike, pajisja rikthehet në SabbathMode. |

Gjendja e pajisjes

Shënim

Kjo pajisje mban certifikimin e institutit "Institute for Science and Halacha". (www.machonhalacha.co.il)

Një listë të pajisjeve të certifikuara nga STAR-K e gjeni në www.star-k.org/appliances.

Aktivizimi i SabbathMode



PARALAJMËRIM

Rrezik helmimi nga ushqimi i prishur!

Nëse keni aktivizuar SabbathMode dhe ndodh një ndërprerje e energjisë elektrike, në treguesin e statusit nuk shfaqet asnjë mesazh për ndërprerjen e energjisë elektrike. Pasi ndërprerja e energjisë elektrike të ketë përfunduar, pajisja vazhdon sërish punën në SabbathMode. Për shkak të ndërprerjes së energjisë elektrike ushqimet mund të prishen dhe konsumimi i tyre mund të shkaktojë helmim nga ushqimi.

Pas një ndërprerjeje të energjisë elektrike:

- ▶ Mos konsumi ushqimet që kanë qenë të ngrira dhe janë shkrirë.



Fig. 32

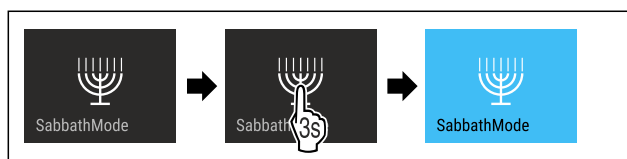


Fig. 33

- ▶ Kryeni hapat e veprimeve siç tregohet në figurë.
- ▷ SabbathMode është aktivizuar.
- ▷ Treguesi i statusit tregon pa ndërprerje SabbathMode.

Përdorimi

Çaktivizimi i SabbathMode

Modaliteti SabbathMode çaktivizohet automatikisht pas 80 orësh. Megjithatë, ju mund ta çaktivizoni modalitetin SabbathMode edhe manualisht në çdo kohë:

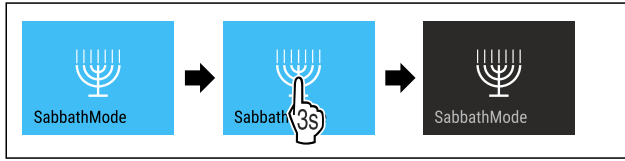


Fig. 34

- Kryeni hapat e veprimeve siç tregohet në figurë.
- ▷ SabbathMode është çaktivizuar.



EnergySaver

Me këtë funksion ju aktivizoni ose çaktivizoni modalitetin e kursimit të energjisë. Kur aktivizoni modalitetin e kursimit të energjisë, konsumi i energjisë ulet dhe temperatura në pajisje rritet. Ushqimet qëndrojnë të freskëta, por kohëzgjatja e ruajtjes së tyre shkurtohet.

| Zona e temperaturës | Cilësimi rekomanduar (shihni Vendosja e temperaturës) | Temperatura me EnergySaver aktiv |
|---------------------|---|----------------------------------|
| -18 °C | -18 °C | -16 °C |

Temperaturat

Aktivizimi i EnergySaver



Fig. 35

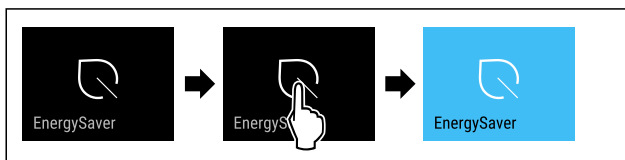


Fig. 36

- Kryeni hapat e veprimeve siç tregohet në figurë.
- ▷ Modaliteti i kursimit të energjisë aktivizohet.

Çaktivizimi i EnergySaver



Fig. 37

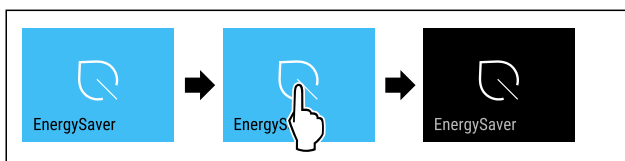


Fig. 38

- Kryeni hapat e veprimeve siç tregohet në figurë.
- ▷ Modaliteti i kursimit të energjisë çaktivizohet.



Niveli i dritës së ekranit

Me këtë funksion ju rregulloni në mënyrë graduale nivelin e dritës së ekranit.

Ju mund të vendosni nivelet e mëposhtme të dritës:

- 40 %
- 60 %
- 80 %
- 100% (Cilësimi i paracaktuar)

Vendosja e nivelit të dritës



Fig. 39

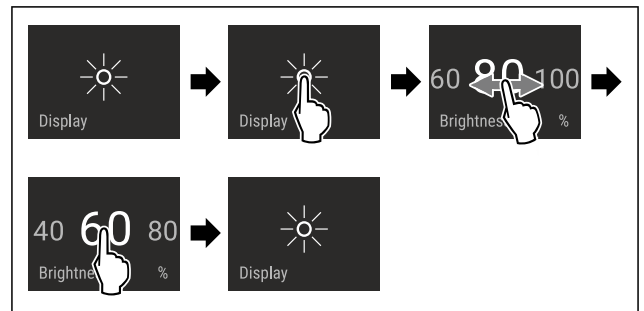


Fig. 40 Shembull ilustrues: Ndërrimi nga 80% në 60%.

- Kryeni hapat e veprimeve siç tregohet në figurë.
- ▷ Niveli i dritës do të vendoset.



Alarmi i derës

Me këtë funksion ju aktivizoni ose çaktivizoni alarmin e derës. Alarmi i derës bie kur dera mbahet hapur shumë gjatë. Në gjendjen e dërgimit, alarmi i derës është i aktivizuar. Ju mund të vendoseni sesa gjatë lejohet të qëndrojë hapur dera, derisa të bjerë alarmi i derës.

Ju mund të vendosni vlerat e mëposhtme:

- 1 minutë
- 2 minuta
- 3 minuta
- Fikur

Vendosja e alarmit të derës



Fig. 41

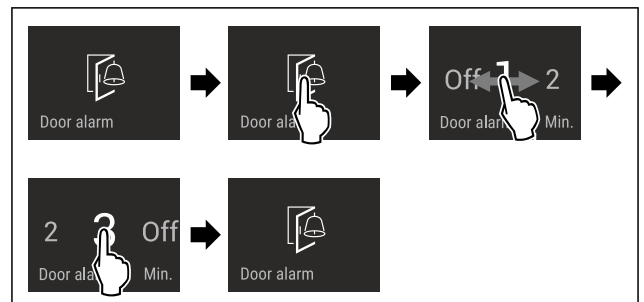


Fig. 42 Shembull ilustrues: Ndërrimi i alarmit të derës nga 1 minutë në 3 minuta.

- ▶ Kryeni hapat e veprimeve siç tregohet në figurë.
- ▷ Alarmi i derës vendoset.

Çaktivizimi i alarmit të derës

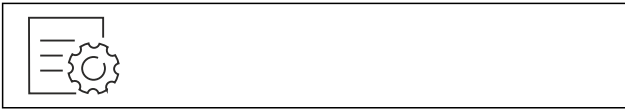


Fig. 44

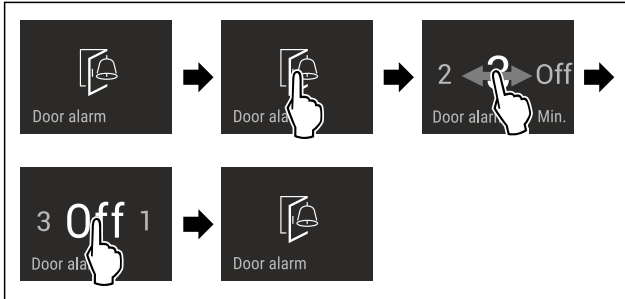


Fig. 45

- ▶ Kryeni hapat e veprimeve siç tregohet në figurë.
- ▷ Alarmi i derës çaktivizohet.

Blokimimi i panelit

Me këtë funksion ju aktivizoni ose çaktivizoni bllokimin e panelit. Bllokimi i panelit parandalon përdorimin pa dashje të pajisjes, p.sh. nga fëmijët.

Përdorimi:

- Shmangni ndryshimin pa qëllim të funksioneve.
- Shmangni fikjen pa qëllim të pajisjes.
- Shmangni rregullimin pa qëllim të temperaturës.

Aktivizimi i bllokimit të panelit

Nëse aktivizoni bllokimin e panelit, atëherë ju mund të navigoni më tutje nëpër meny, por nuk mund të zgjidhni apo të ndryshoni funksionet e tjera.



Fig. 46

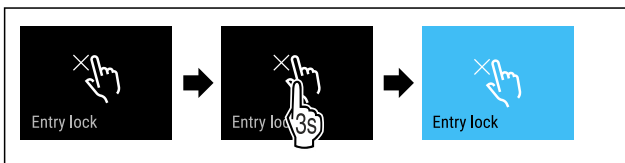


Fig. 47

- ▶ Kryeni hapat e veprimeve siç tregohet në figurë.
- ▷ Bllokimi i panelit do të aktivizohet.

Çaktivizimi i bllokimit të panelit

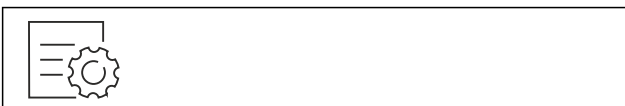


Fig. 48

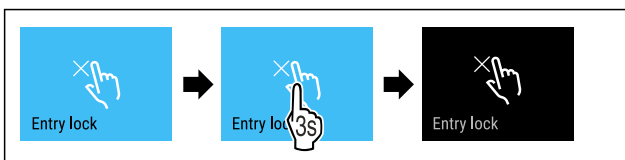


Fig. 49

- ▶ Kryeni hapat e veprimeve siç tregohet në figurë.
- ▷ Bllokimi i panelit do të çaktivizohet.

Gjuha

Me këtë funksion ju vendosni gjuhën e afshimit.

Ju mund të vendosni gjuhët e mëposhtme:

- Gjermanisht
- Anglisht
- Frëngjisht
- Spanjisht
- Italisht
- Holandisht
- Çekisht
- Polonisht
- Portugalisht
- Bullgarisht
- Rusisht
- Kinezisht

Vendosja e gjuhës



Fig. 50

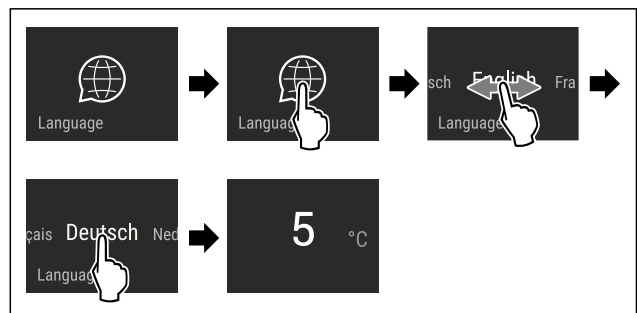


Fig. 51 Shembull ilustrues sipas gjuhës dhe temperaturës

- ▶ Kryeni hapat e veprimeve siç tregohet në figurë.
- ▷ Gjuha do të vendoset.
- ▷ Ekranit kthehet pas tek treguesi i statusit.

Informacioni i pajisjes

Me këtë funksion ju shikoni emrin e modelit, indeksin, numrin e serisë dhe numrin e shërbimit të pajisjes suaj. Informacionet e pajisjes ju nevojiten kur kontaktoni me shërbimin për klientin. (shihni 10.4 Shërbimi për klientin)

Me këtë funksion hapni gjithashtu menynë e zgjeruar. (shihni 3 Mënyra e funksionimit të ekranit Touch & Swipe)

Shikimi i informacioneve të pajisjes

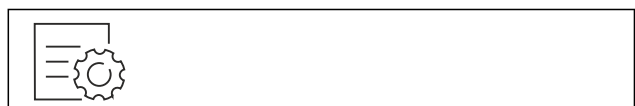


Fig. 52



Përdorimi

Fig. 53

- Kryeni hapat e veprimeve siç tregohet në figurë.
- ▷ Ekran tregon informacionet e pajisjes.



Software

Me këtë funksion ju shikoni versionin e softuerit të pajisjes suaj.

Shikimi i versionit të softuerit



Fig. 54



Fig. 55

- Kryeni hapat e veprimeve siç tregohet në figurë.
- ▷ Ekran tregon versionin e softuerit.



Modaliteti i demonstrimit

Modaliteti i demonstrimit është një funksion i veçantë për shitësit, që të mund të prezantojnë funksionet e pajisjes. Nëse e aktivizoni modalitetin e demonstrimit, atëherë të gjitha funksionet teknike të ftohjes çaktivizohen.

Nëse kur ndizni pajisjen shfaqet një "Demo" tek treguesi i statusit, kjo tregon se modaliteti i demonstrimit është aktivizuar më parë.

Nëse e aktivizoni modalitetin e demonstrimit dhe pastaj e çaktivizoni përsëri, pajisja rikthehet në cilësimet e fabrikës. (shihni Rikthimi në cilësimet nga fabrika)

Aktivizimi i modalitetit të demonstrimit



Fig. 56

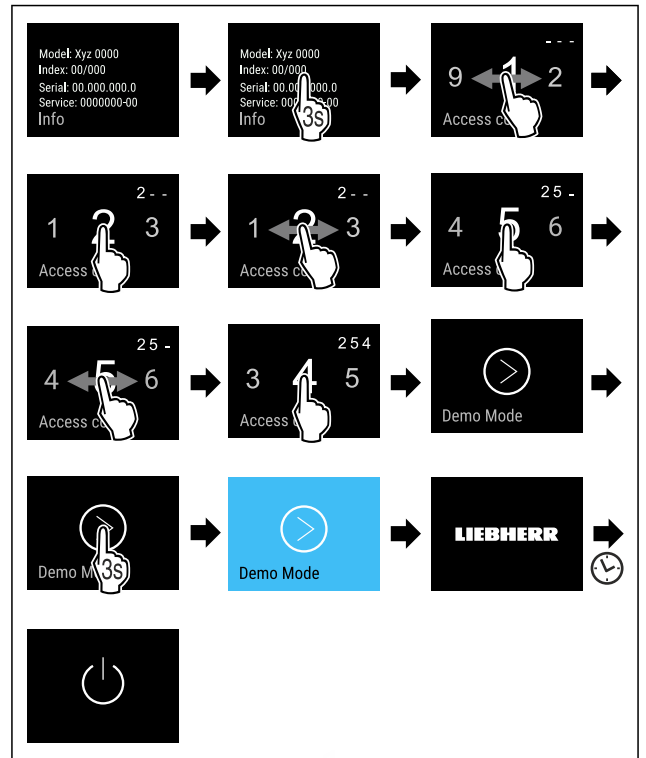


Fig. 57

- Kryeni hapat e veprimeve siç tregohet në figurë.
- ▷ Modaliteti i demonstrimit aktivizohet.
- ▷ Pajisja është fikur.
- Ndizni pajisjen. (shihni 4.1 Ndezja e pajisjes (Vënia në punë herën e parë))
- ▷ Tek treguesi i statusit shfaqet "DEMO".

Çaktivizimi i modalitetit të demonstrimit



Fig. 58

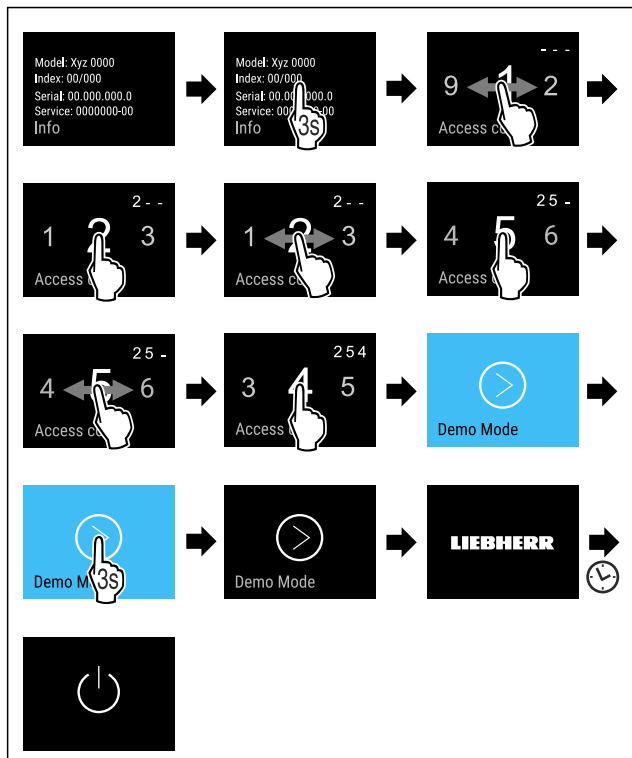


Fig. 59

- ▶ Kryeni hapat e veprimeve siç tregohet në figurë.
- ▷ Modaliteti i demonstrimit çaktivizohet.
- ▷ Pajisja është fikur.
- ▶ Ndizni pajisjen. (shihni 4.1 Ndezja e pajisjes (Vënia në punë herën e parë))
- ▷ Pajisja rikthehet në cilësimet nga fabrika.

Rikthimi në cilësimet nga fabrika

Me këtë funksion ju i ktheni në cilësimet nga fabrika të gjitha rregullimet. Të gjitha rregullimet që keni kryer deri në atë moment, do të rikthehen në cilësimin e tyre fillestar.

Ekzekutimi i rikthimit në gjendjen fillestare



Fig. 60

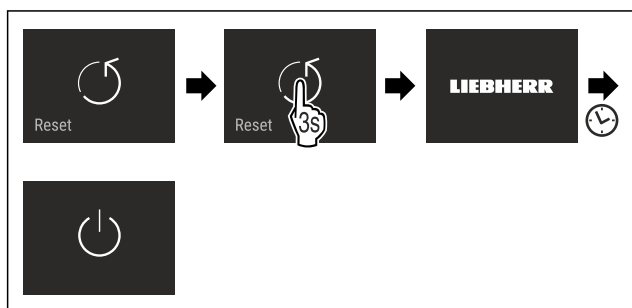


Fig. 61

- ▶ Kryeni hapat e veprimeve siç tregohet në figurë.
- ▷ Pajisja rikthehet në gjendjen fillestare.
- ▷ Pajisja fiket.
- ▶ Rindizni pajisjen. (shihni 4.1 Ndezja e pajisjes (Vënia në punë herën e parë))

7.3 Mesazhet

Ka dy kategori të mesazheve:

| Kategoria | Kuptimi |
|--------------|---|
| Paralajmërim | Paralajmërimet shfaqen në rastin e alarmit të derës ose në rast problemesh në funksionim. Paralajmërimet e thjeshta mund t'i mënjaroni edhe vetë. Për problemet e rënda në funksionim duhet të kontaktoni me shërbimin për klientin. (shihni 10.4 Shërbimi për klientin) |
| Kujtesë | Kujtesat kujtojnë për proceset e përgjithshme. Ju mund t'i ekzekutoni këto procese dhe kështu të mënjaroni mesazhin. |

7.3.1 Përmbledhje e paralajmërimeve

Sjellja e pajisjes në rastin e paralajmërimeve:

- Paralajmërimi shfaqet në ekran në ngjyrë të kuqe.
- Tingulli i alarmit bie me një volum në rritje.
- Në disa paralajmërimet pulson edhe ndriçimi i brendshëm.

| Mesazhi | Shkaku | Mënjanimi i mesazhit |
|---|--|--|
|  Close the door. Alarmi i derës | Mesazhi shfaqet kur dera mbahet hapur shumë gjatë. | Kryeni hapat e veprimit (shihni Alarmi i derës). |
|  Power failure Alarmi ndërprerjen energjisë elektrike | Mesazhi shfaqet kur temperatura e ngrirjes rritet për shkak të shkëputjes së energjisë elektrike. | Kryeni hapat e veprimit (shihni Alarmi për ndërprerjen e energjisë elektrike). |
|  Temperature alarm Alarmi temperaturës | Mesazhi shfaqet kur temperatura e ngrirjes nuk përputhet me temperaturën e vendosur. | Kryeni hapat e veprimit (shihni Alarmi i temperaturës). |
|  Error Gabim | Mesazhi shfaqet kur ndodh një gabim në pajisje. Një pjesë e pajisjes shfaq një defekt. | Kryeni hapat e veprimit (shihni Gabim). |
|  WiFi Error Gabim i WLAN | Mesazhi shfaqet kur pajisja nuk ka mundur të lidhet me rrjetin WLAN. (shihni Realizimi i lidhjes me WLAN herën e parë) | Kryeni hapat e veprimit (shihni Gabim i WLAN). |

Pajisjet

7.3.2 Mënjanimi i paralajmërimeve

Alarmi i derës

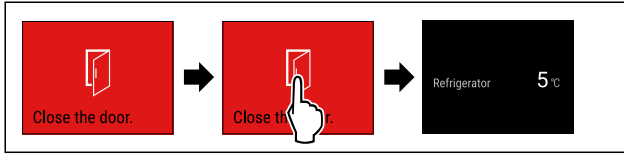


Fig. 62 Shembull ilustrues

- ▶ Kryeni hapat e veprimeve siç tregohet në figurë.
- ose-
- ▶ Mbyllni derën.

▷ Ekranin kapërcen tek treguesi i statusit.

Ju mund të vendoseni sesa gjatë lejohet të qëndrojë hapur dera, derisa të bjerë alarmi i derës. (shihni Vendosja e alarmit të derës)

Alarmi për ndërprerjen e energjisë elektrike

Pasi ndërprerja e energjisë elektrike të ketë përfunduar, pajisja ftoh sërish në temperaturën e synuar të vendosur më parë.

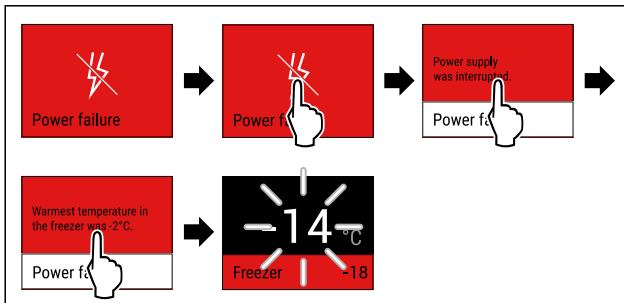


Fig. 63 Shembull ilustrues

- ▶ Prekni shkurt ekranin.
- ▷ Ekranin tregon informacionet për paralajmërimin.
- ▶ Prekni shkurt ekranin.
- ▷ Tregohet temperatura më e ngrohtë e ngrirjes.
- ▷ Nëse temperatura e ngrirjes ka qenë nën -9 °C: Ushqimet mund të konsumohen më tej.
- Nëse temperatura e ngrirjes është rritur mbi -9 °C:
- ▶ Kontrolloni ushqimet.
- ▶ Prekni shkurt ekranin.
- ▷ Ekranin kapërcen tek treguesi i statusit: Tregohet temperatura aktuale dhe temperatura e synuar.

Alarmi i temperaturës

Shkaku për diferencën e temperaturës mund të jetë:

- Keni futur në frigorifer ushqim të freskët të ngrohtë.
- Gjatë sistemimit dhe marrjes së ushqimeve, brenda ka garkulluar shumë ajër i ngrohtë nga dhoma.
- Është ndërprerë energjia elektrike për kohë të gjatë.
- Pajisja është me defekt.
- ▶ Eliminoni shkakun.
- ▷ Pajisja ftoh në temperaturën e synuar të vendosur më parë.

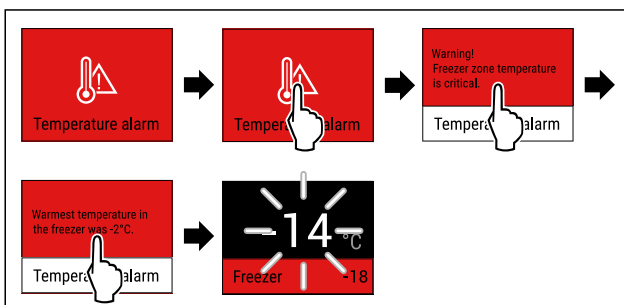


Fig. 64 Shembull ilustrues

- ▶ Prekni shkurt ekranin.
- ▷ Ekranin tregon informacionet për paralajmërimin.
- ▶ Prekni shkurt ekranin.
- ▷ Tregohet temperatura më e ngrohtë e ngrirjes.
- ▷ Nëse temperatura e ngrirjes ka qenë nën -9 °C: Ushqimet mund të konsumohen më tej.
- Nëse temperatura e ngrirjes është rritur mbi -9 °C:
- ▶ Kontrolloni ushqimet.
- ▶ Prekni shkurt ekranin.
- ▷ Ekranin kapërcen tek treguesi i statusit: Tregohet temperatura aktuale dhe temperatura e synuar.

Gabim

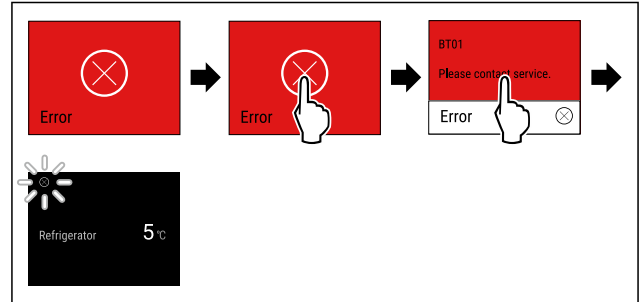


Fig. 65 Shembull ilustrues

- ▶ Prekni shkurt ekranin.
- ▷ Do të shfaqet kodi i gabimit.
- ▶ Mbani shënim kodin e gabimit.
- ▶ Prekni shkurt ekranin.
- ▷ Ekranin kapërcen tek treguesi i statusit.
- ▶ Kontaktoni me shërbimin për klientin. (shihni 10.4 Shërbimi për klientin)

Gabim i WLAN

- ▶ Kontrolloni lidhjen me rrjetin WLAN.
- ▶ Lidhni pajisjen nga e para me rrjetin WLAN. (shihni WLAN)

7.3.3 Përmbledhje e kujtesave

Sjellja e pajisjes në rastin e kujtesave:

- Kujtesa shfaqet në ekran në ngjyrë të verdhë.
- Bie tingulli i alarmit.
- Në disa kujtesa pulson edhe ndriçimi i brendshëm.

8 Pajisjet

8.1 Sirtarët

Ju mund t'i hiqni sirtarët për t'i pastruar ata.

Ju mund t'i hiqni sirtarët, që të përdorni VarioSpace.

Heqja dhe vendosja e sirtarëve ndryshon sipas sistemit të tërheqjes. Pajisja juaj mund të ketë sisteme të ndryshme me tërheqje/zgjatje.

Shënim

Konsumi i energjisë rritet dhe performanca e ftohjes zvogëlohet kur qarkullimi i ajrit nuk mjafton.

- ▶ Lëreni të vendosur në pajisje sirtarin më të poshtëm!
- ▶ Mbani gjithmonë të lira kanalet e ajrit të ventilatorit brenda në faqen e pasme!

8.1.1 Sirtari mbi bazamentin e pajisjes ose mbi pllakën e xhamit

Sirtari lëviz direkt mbi bazamentin e pajisjes ose mbi një pllakë xhami. Këtu nuk ka asnjë shinë.

Nëse ju e hiqni sirtarin, ju mund t'i përdorni pllakat e xhamit poshtë tij si rafte mbajtës.

Heqja e sirtarit

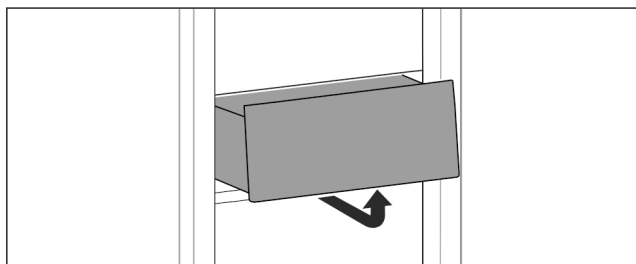


Fig. 66

- Hiqni sirtarin siç tregohet në figurë.

Vendosja e sirtarit

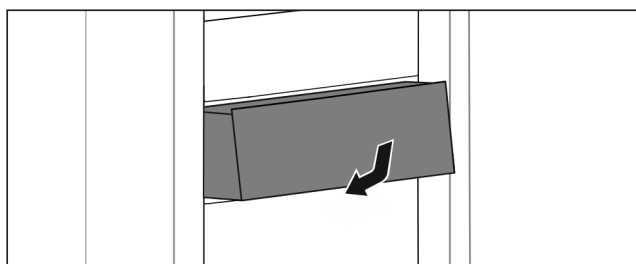


Fig. 67

- Vendosni në vend sirtarin siç tregohet në figurë.

8.1.2 Sirtari i sipërm me anim*

Nëse sirtari i sipërm tërhiqet jashtë, ai anohet nga përpara. Kështu do të siguroni një shikim më të mirë brenda sirtarit. Ky funksion varet nga lartësia e pajisjes.

Nëse ju e hiqni sirtarin e sipërm me anim, ju mund ta përdorni pllakën e xhamit poshtë tij si raft mbajtës.

Heqja e sirtarit

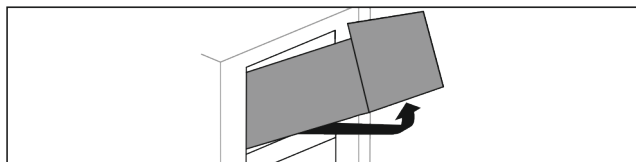


Fig. 68

- Tërhiqni sirtarin jashtë deri në fund.
- Ngrijeni lart sirtarin përpara dhe në të njëjtën kohë shtyjeni për lart nga poshtë, në pjesën prapa.
- Hiqeni sirtarin nga përpara.

Vendosja e sirtarit

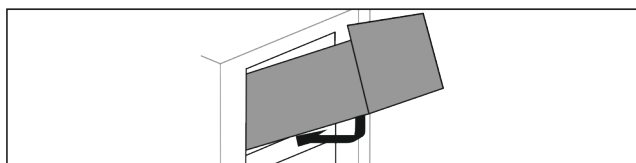


Fig. 69

- Vendosni sirtarin siç tregohet në figurë.
- ▷ Sirtari mbështetet mbi pllakën e xhamit.
- Ngrijeni sirtarin paksa lart nga poshtë në pjesën prapa dhe shtyjeni përmes vendit të kalimit.
- Shtyjeni sirtarin brenda për nga prapa.

8.1.3 Sirtari i drejtuar në brinjën e kutisë

Sirtari lëviz direkt mbi brinjën e kutisë. Këtu nuk ka asnjë shinë.

Heqja e sirtarit

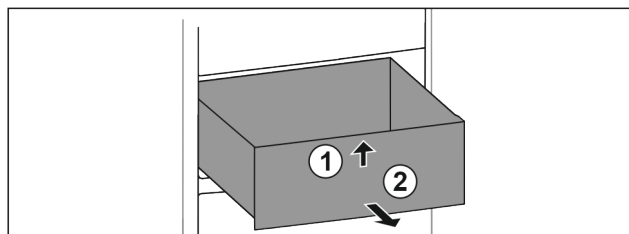


Fig. 70

- Tërhiqni sirtarin jashtë deri në fund.
- Ngrini lart sirtarin në pjesën përpara. Fig. 70 (1)
- Hiqeni sirtarin nga përpara. Fig. 70 (2)

Vendosja e sirtarit

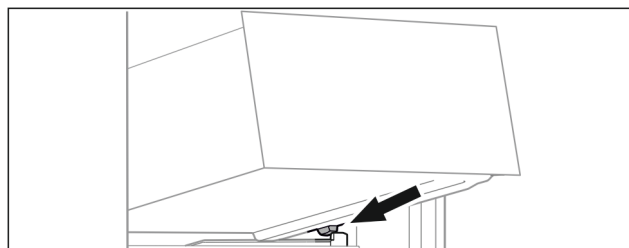


Fig. 71

- Vendosni sirtarin pjerrtas prapa ndaluesve mbi brinjën e kutisë. (shihni Fig. 71)
- Ulni poshtë sirtarin.
- Shtyjeni sirtarin brenda për nga prapa.

8.2 Pllakat e xhamit

Ju mund ta hiqni pllakën e xhamit poshtë sirtarëve që ta pastroni atë.

Ju mund ta hiqni pllakën e xhamit poshtë sirtarëve, në mënyrë që të përdorni VarioSpace.

8.2.1 Heqja / vendosja e pllakës së xhamit nën sirtarin me anim*

Pllaka e xhamit ndodhet nën sirtarin e sipërm me anim.

Sigurohuni që janë përmbushur kushtet e mëposhtme:

- Sirtari është hequr. (shihni 8.1.2 Sirtari i sipërm me anim*)

Heqja e pllakës së xhamit

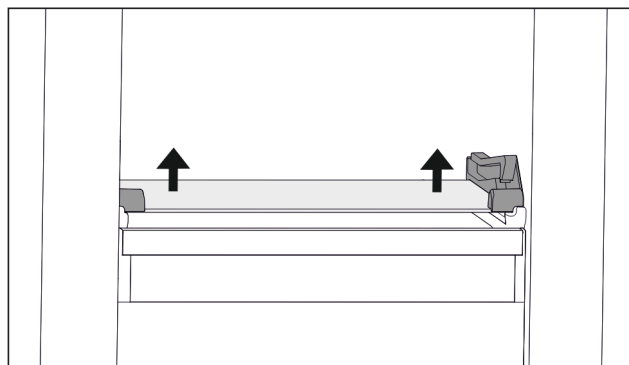


Fig. 72 Pllaka e xhamit e sirtarit me anim

- Shtyni nga poshtë pllakën e xhamit në të dyja anët në drejtimin për lart. (shihni Fig. 72)
- Hiqeni pllakën e xhamit nga përpara.

Pajisjet

Vendosja e pllakës së xhamit

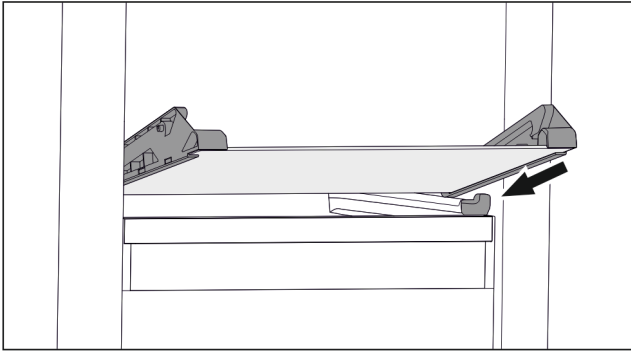


Fig. 73 Pllaka e xhamit e sirtarit me anim

- ▶ Vendosni pllakën e xhamit pjerrtas prapa ndaluesve. (shihni Fig. 73)
- ▶ Ulni poshtë pllakën e xhamit.
- ▶ Shtyjeni pllakën e xhamit për nga prapa.
- ▷ Pllaka e xhamit mbërthehet në vend.

8.2.2 Heqja / vendosja e pllakës së xhamit

Pllaka e xhamit, në varësi të pajisjes, mund të ndodhet poshtë sirtarit.*

Sigurohuni që janë përmbushur kushtet e mëposhtme:

- Pllaka e xhamit poshtë sirtarit: Sirtari është hequr. (shihni 8.1 Sirtarët)

Heqja e pllakës së xhamit

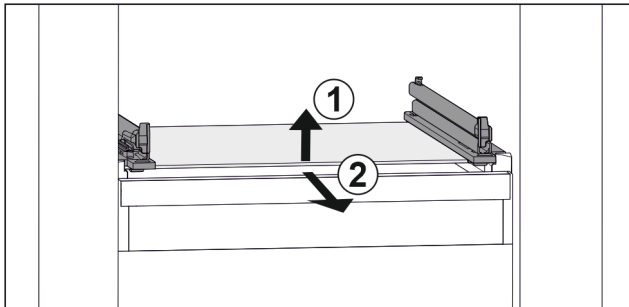


Fig. 74 Shembull ilustrues i pllakës së xhamit

- ▶ Ngrijeni lart pllakën e xhamit përpara. Fig. 74 [1]
- ▶ Hiqeni pllakën e xhamit nga përpara. Fig. 74 [2]

Vendosja e pllakës së xhamit

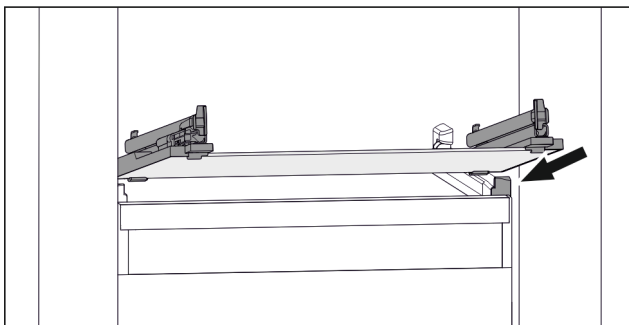


Fig. 75 Shembull ilustrues i pllakës së xhamit

- ▶ Vendosni pllakën e xhamit pjerrtas prapa ndaluesve. (shihni Fig. 75)
- ▶ Ulni poshtë pllakën e xhamit.
- ▶ Shtyjeni pllakën e xhamit për nga prapa.

8.3 VarioSpace

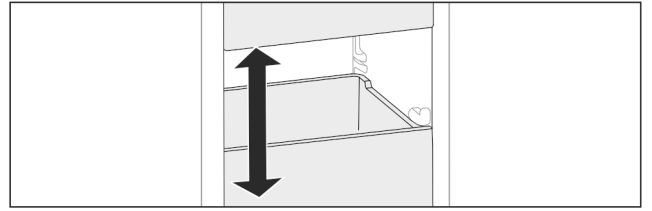


Fig. 76

Ju mund t'i hiqni sirtarët dhe pllakat e xhamit nga pajisja. Në këtë mënyrë ju siguroni hapësirë për ushqimet e mëdha, si p.sh. shpendët, mishin, copat e mëdha të kafshëve të egra të gjahut dhe produktet e larta për pjekje. Si rezultat, këto mund të ngrihen të plota dhe të përgatiten më pas si të tilla.

- ▶ Mbani parasysh kufijtë e ngarkesës së sirtarëve dhe pllakave të xhamit (shihni 10.1 Të dhënat teknike).

8.4 Pllaka ftohëse

Pllakat ftohëse parandalojnë rritjen e shpejtë të temperaturës në rast të ndërprerjes së energjisë elektrike.

Pllakat e ftohjes janë në sirtar.

Ju mund t'i vendosni pllakat ftohëse në tabakanë e ngrirjes.

8.4.1 Përdorimi i pllakës ftohëse

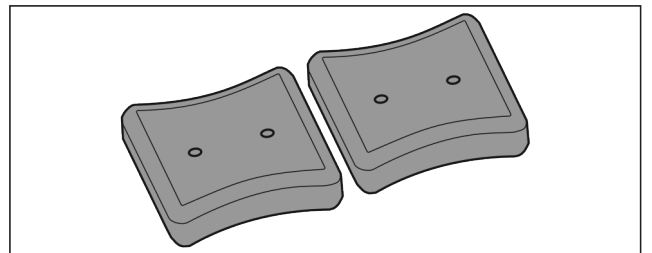


Fig. 77

Kur pllakat ftohëse janë të ngrira:

- ▶ Shtrojini mbi produktet e ngrira, në pjesën përpara lart të ndarjes së ngrirjes.

8.5 Forma me kapak e kubave të akullit

8.5.1 Përdorimi i formës së kubave të akullit

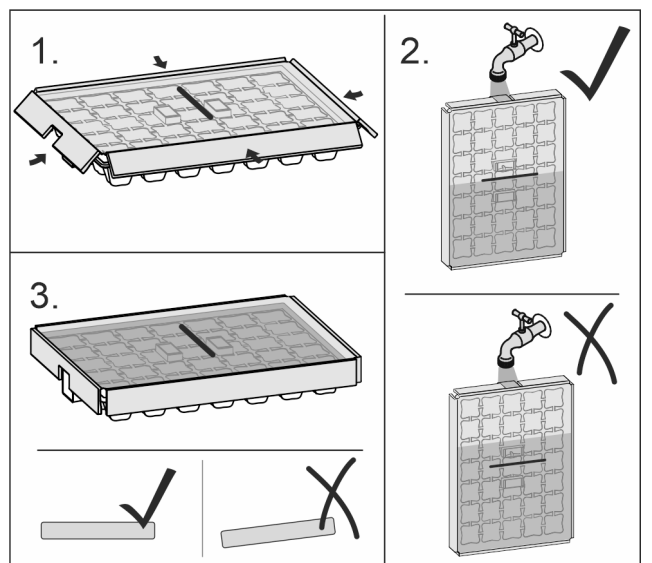


Fig. 78

Kur uji është i ngrirë:

- ▶ Mbajeni formën e kubave të akullit nën ujë të ngrohtë për pak kohë.
- ▶ Hiqni kapakun.
- ▶ Rrotulloni lehtë në drejtim të kundërt cepat e formës së kubave të akullit.
- ▶ Kubat e akullit lirohen.

8.5.2 Zbërthimi i formës së kubave të akullit

Forma e kubave të akullit mund të zbërthehet për ta pastruar.

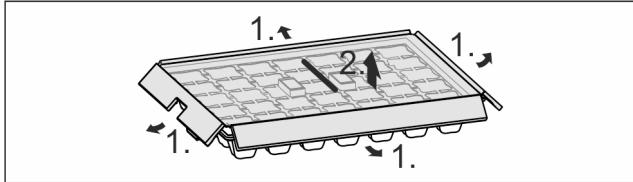


Fig. 79

- ▶ Zbërtheni formën e kubave të akullit.

9 Mirëmbajtja

9.1 Çmontimi / montimi i sistemit me tërheqje

9.1.1 Shënime për zbërthimin

Ju mund t'i zbërtheni disa sisteme me tërheqje për t'i pastruar. Pajisja juaj mund të ketë sisteme të ndryshme me tërheqje/zgjatje.

Sistemet më tërheqje në vijim janë të çmontueshëm ose jo të çmontueshëm:

| Sistemi me tërheqje | i çmontueshëm / jo i çmontueshëm |
|--|---|
| Sirtari mbi bazamentin e pajisjes ose mbi pllakën e xhamit | jo i çmontueshëm |
| Sirtari i sipërm me anim* | i çmontueshëm (shihni 9.1.2 Sirtari i sipërm me anim*) * |
| Sirtari i drejtuar në brinjën e kutisë | i çmontueshëm (shihni 9.1.3 Sirtari i drejtuar në brinjën e kutisë) |

9.1.2 Sirtari i sipërm me anim*

Zbërthimi i sistemit me tërheqje

Sigurohuni që janë përmbushur kushtet e mëposhtme:

- Sirtari është hequr. (shihni 8.1.2 Sirtari i sipërm me anim*)
- Pllaka e xhamit është hequr. (shihni 8.2 Pllakat e xhamit)

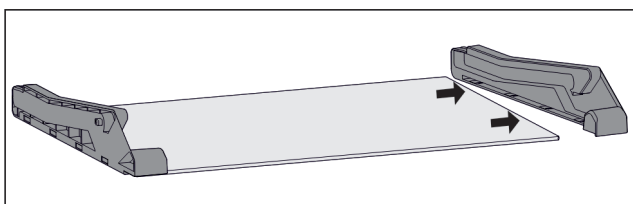


Fig. 80 Pllaka e xhamit me pjesët anësore

- ▶ Hiqni nga anash pjesën anësore nga pllaka e xhamit.

Montimi i sistemit me tërheqje

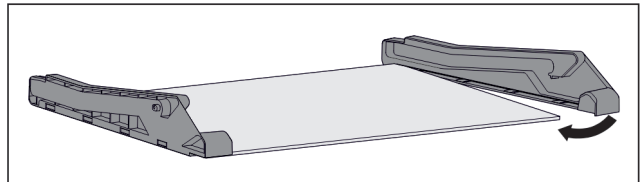


Fig. 81 Pllaka e xhamit me pjesët anësore

- ▶ Vendosni pjesën anësore në pjesën prapa.
- ▶ Ngjishni pjesën anësore në pllakën e xhamit në pjesën përpara.

9.1.3 Sirtari i drejtuar në brinjën e kutisë

Zbërthimi i sistemit me tërheqje

Sigurohuni që janë përmbushur kushtet e mëposhtme:

- Sirtari është hequr. (shihni 8.1.3 Sirtari i drejtuar në brinjën e kutisë)

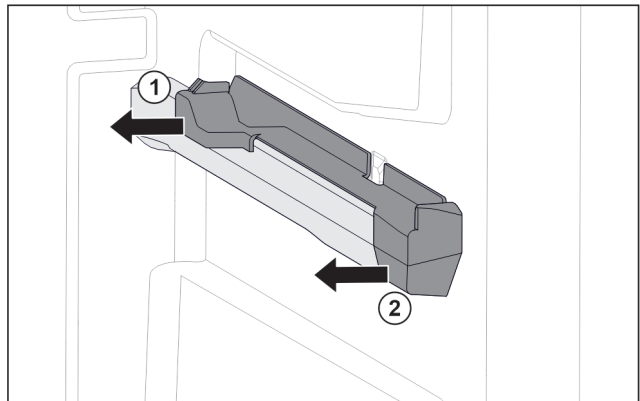


Fig. 82 Pjesa kapëse në brinjën e djathtë të kutisë

- ▶ Kapni pjesën kapëse poshtë nga prapa.
- ▶ Tërhiqni anash pjesën kapëse në pjesën e pasme. Fig. 82 (1)
- ▶ Tërhiqni anash pjesën kapëse në pjesën e përparme. Fig. 82 (2)

Montimi i sistemit me tërheqje

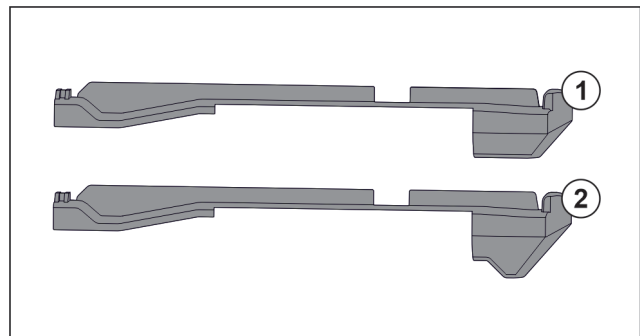


Fig. 83 Krahasimi i pjesëve kapëse

Në pajisje gjenden dy pjesë kapëse të ndryshme. Pjesa kapëse mbi sirtarin më të poshtëm Fig. 83 (2) ka një cep në formë trekëndëshi. Të gjitha pjesët e tjera kapëse Fig. 83 (1) kanë një cep të drejtë.

- ▶ Vendosni pjesën kapëse Fig. 83 (2) me cepin në formë trekëndëshi mbi sirtarin më të poshtëm.
- ▶ Vendosni pjesën kapëse Fig. 83 (1) me cepin e drejtë në të gjitha vendet e tjera.

Ndihma për klientin

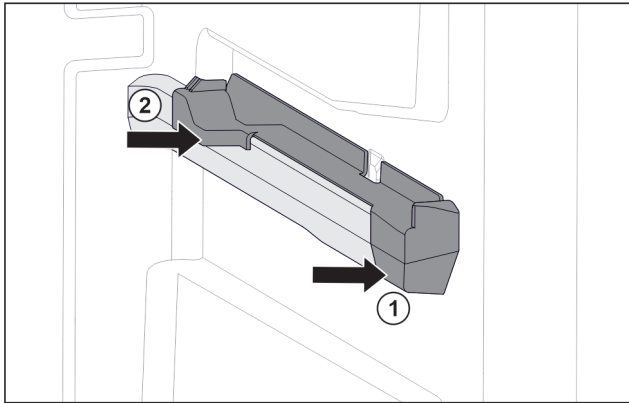


Fig. 84 Pjesa kapëse në brinjën e djathtë të kutisë

- ▶ Vendoseni pjesën kapëse përpara në brinjën e kutisë. Fig. 84 (1)
- ▶ Shtyni pjesën kapëse në pjesën e pasme. Fig. 84 (2)

9.2 Shkrija e pajisjes

9.2.1 Shkrija me NoFrost

Shkrija kryhet automatikisht nëpërmjet sistemit NoFrost. Lagështia precipiton vetë mbi serpentinë, shkrihet dhe avullon në mënyrë periodike.

Pajisja nuk duhet shkrire.

9.3 Pastrimi i pajisjes

9.3.1 Parapërgatitja



PARALAJMËRIM

Rrezik nga goditja elektrike!

- ▶ Hiqni spinën e frigoriferit ose ndërpritni furnizimin me energji elektrike.



PARALAJMËRIM

Rrezik zjarri

- ▶ Mos dëmtoni qarkun e ftohjes.

- ▶ Zbrazni pajisjen.
- ▶ Hiqni spinën elektrike.

9.3.2 Pastrimi i hapësirës së brendshme

KUJDES

Pastrimi i gabuar!

Dëmtime në pajisje.

- ▶ Përdorni vetëm peceta pastrimi të buta dhe pastrues të përgjithshëm me vlerë pH neutrale.
- ▶ Mos përdorni sfungjer gërryes ose gërvishtës ose lesh teli metalik.
- ▶ Mos përdorni asnjë mjet pastrimi të mprehtë, gërryes, që përmban rërë, klorur ose acid.

- ▶ Sipërfaqet plastike: pastrojini me dorë me një pecetë të butë e të pastër, me ujë të vakët dhe pak detergjent enësh.
- ▶ Sipërfaqet metalike: pastrojini me dorë me një pecetë të butë e të pastër, me ujë të vakët dhe pak detergjent enësh.

9.3.3 Pastrimi i pjesëve

KUJDES

Pastrimi i gabuar!

Dëmtime në pajisje.

- ▶ Përdorni vetëm peceta pastrimi të buta dhe pastrues të përgjithshëm me vlerë pH neutrale.
- ▶ Mos përdorni sfungjer gërryes ose gërvishtës ose lesh teli metalik.
- ▶ Mos përdorni asnjë mjet pastrimi të mprehtë, gërryes, që përmban rërë, klorur ose acid.

Pastrimi me një pecetë të butë e të pastër, ujë të vakët dhe pak detergjent:

- Sirtari
- Tabakaja e ngrirjes

Pastrimi në larëse enësh deri në 60 °C:

- Forma e kubave të akullit
- ▶ Zbërthimi i pjesëve: shihni kapitullin përkatës.
- ▶ Pastroni pjesët.

9.3.4 Pas pastrimit

- ▶ Thani pajisjen dhe pjesët përshtatëse duke i fërkuar.
- ▶ Lidhni pajisjen dhe ndizeni.
- ▶ Aktivizoni funksionin SuperFrost (shihni 7.2 Funksionet e pajisjes).
- ▶ Kur temperatura të jetë mjaftueshëm e ftohtë:
- ▶ Futni ushqimet.
- ▶ Përsëritni pastrimin rregullisht.

10 Ndihma për klientin

10.1 Të dhënat teknike

| Diapazoni i temperaturave | | | |
|--|---|---|---|
| Ngrirja | -28 °C deri në -15 °C | | |
| Sasia maksimale e ngrirjes / 24 orë | | | |
| Dhoma e ngrirjes | Shihni etiketën e parametrave të „Kapaciteti i ngrirjes .../ 24 h“ | | |
| Pesha maksimale e ngarkimit të pajisjeve | | | |
| Pajisjet | Gjerësia e pajisjes 550 mm (shihni instruksionet e montimit, Përmasat e pajisjes) | Gjerësia e pajisjes 600 mm (shihni instruksionet e montimit, Përmasat e pajisjes) | Gjerësia e pajisjes 700 mm (shihni instruksionet e montimit, Përmasat e pajisjes) |
| Sirtari mbi pllakën e xhamit (shihni 8.1.1 Sirtari mbi bazamentin e pajisjes ose mbi pllakën e xhamit) | 12 kg | 15 kg | -- |
| Sirtari i drejtuar në brinjën e kutisë (shihni 8.1.3 Sirtari i drejtuar në brinjën e kutisë) | 14 kg | 19 kg | 19 kg |

| Ndriçimi | |
|---|-----------------|
| Klasa e efijencës së energjisë ¹ | Burimi i dritës |
| Ky produkt përmban një ose më shumë burime drite të klasës së efijencës së energjisë "G". | LED |

¹ Pajisja mund të ketë burime drite me klasa të ndryshme të efijencës së energjisë. Këtu jepet klasa e efijencës më të ulët të energjisë.

Për pajisjet me lidhje Wi-Fi:

| Të dhënat e frekuencave | |
|--|--|
| Brezi i frekuencave | 2,4 GHz |
| Fuqia maksimale e rrezatuar | < 100 mW |
| Qëllimi i përdorimit i pajisjes me radiovalë | Lidhja në rrjetin lokal Wi-Fi për komunikimin e të dhënave |

10.2 Zhurmat gjatë punës

Pajisja shkakton nivele të ndryshme zhurme gjatë funksionimit të saj.

- Në **performancë të ulët ftohjeje** pajisja punon duke kursyer energji, por punon më gjatë. Niveli i zhurmës është më i ulët.
- Në **performancë të lartë ftohjeje** ushqimet ftohen më shpejt. Niveli i zhurmës është më i lartë.

Shembuj:

- funksionet e aktivizuara (shihni 7.2 Funksionet e pajisjes)
- ventilatori që punon
- ushqimi i vendosur i freskët
- temperatura e lartë e ambientit
- dera e mbajtur hapur gjatë

| Zhurma | Shkaku mundshëm | Lloji i zhurmës |
|----------------------------------|--|---------------------|
| Zhurme qarkullimi dhe gurgullime | Agjenti ftohës qarkullon në qarkun e ftohjes. | Zhurme normale pune |
| Fërshëllimë dhe shfryrje | Agjenti ftohës injektohet në qarkun e ftohjes. | Zhurme normale pune |
| Gumëzhimë | Pajisja është duke ftohur. Niveli i zhurmës varet performanca e ftohjes. | Zhurme normale pune |

| Zhurma | Shkaku mundshëm | Lloji i zhurmës |
|------------------------|---|----------------------------|
| Zhurma gjelltitjeje | Dera amortizator mbylljeje dhe mbyllet. | Zhurme normale pune |
| Zukatje fëshfërimë dhe | Ventilatori është duke punuar. | Zhurme funksionimi normale |
| Klikim | Komponentët ndizen dhe fiken. | Zhurme veprimi normale |
| Kërcitje zukumë ose | Valvulat ventilet aktive ose janë | Zhurme veprimi normale |

| Zhurma | Shkaku mundshëm | Lloji i zhurmës | Mënyrimi |
|----------|--|-----------------|--|
| Dridhje | Instalimi i papërshtatshëm | Zhurme gabimi | Kontrolloni instalimin. Niveloni pajisjen. |
| Kërcitje | Pajisjet, Objektet në brendësi të pajisjes | Zhurme gabimi | Fiksioni pjesët e pajisjeve. Lini distancë midis objekteve brenda. |

10.3 Defektet teknike

Pajisja juaj është projektuar dhe prodhuar në mënyrë të tillë që të garantohej siguria e funksionimit dhe jetëgjatësia e madhe. Por megjithatë kur gjatë përdorimit shfaqet një problem, verifikoni nëse problemi është shkaktuar si rezultat i një gabimi në përdorim. Në këtë rast, duhet të merrni në konsideratë kostot e riparimit, edhe gjatë periudhës së garancisë.

Problemet që jepen në vijim mund t'i eliminoni vetë.

10.3.1 Funksioni i pajisjes

| Gabimi | Shkaku | Zgjidhja |
|--------------------|--|------------------------------|
| Pajisja nuk punon. | → Pajisja nuk është e ndezur. | ▶ Ndizni pajisjen. |
| | → Spina nuk është futur saktë në prizën elektrike. | ▶ Kontrolloni spinën. |
| | → Siguresa në prizën elektrike nuk është në rregull. | ▶ Kontrolloni siguresën. |
| | → Shkëputje e energjisë elektrike | ▶ Mbani të mbyllur pajisjen. |

Ndihma për klientin

| Gabimi | Shkaku | Zgjidhja |
|---|---|--|
| | | <ul style="list-style-type: none"> ▶ Mbrojtja e ushqimeve: Shtroni pllakat ftohëse lart mbi ushqime ose përdorni një pajisje tjetër ngrirëse, nëse shkëputja e energjisë elektrike zgjat shumë. ▶ Mos i ngrini përsëri ushqimet e shkrira. |
| | → Fisha e frigoriferit nuk është futur mirë në pajisje. | ▶ Kontrolloni fishën e frigoriferit. |
| Temperatura nuk është mjaftueshëm e ftohtë. | → Dera e pajisjes nuk është e mbyllur siç duhet. | ▶ Mbyllni derën e pajisjes. |
| | → Temperatura e ambientit është shumë e lartë. | ▶ Zgjidhja e problemit: (shihni 1.4 Fusha e përdorimit e pajisjes) |
| | → Pajisja është hapur shumë shpesh ose për kohë të gjatë. | ▶ Pritni për të parë nëse temperatura e kërkuar do të rivendoset vetvetiu. Nëse jo, kontaktoni me shërbimin për klientin. (shihni 10.4 Shërbimi për klientin) |
| | → Janë futur sasi shumë të mëdha ushqimi të freskët pa funksionin SuperFrost. | ▶ Zgjidhja e problemit: (shihni SuperFrost) |
| | → Temperatura është vendosur gabim. | ▶ Vendosni temperaturë më të ftohtë dhe kontrolloni pas 24 orësh. |
| | → Pajisja ndodhet shumë pranë një burimi nxehtësie (sobë, kalorifer etj.). | ▶ Ndryshoni vendin e pajisjes ose të burimit të nxehtësisë. |
| | → Pajisja nuk është instaluar saktë brenda në dollap. | ▶ Kontrolloni nëse pajisja është instaluar në rregull dhe që dera mbyllet si duhet. |
| Guarnicioni i derës është me defekt ose duhet ndërruar për arsye të tjera. | → Guarnicioni i derës është i ndërrueshëm. Ai mund të ndërrohet pa vegla pune shtesë. | ▶ Kontaktoni me shërbimin për klientin. (shihni 10.4 Shërbimi për klientin) |
| Pajisja ka zënë akull ose formohet ujë nga kondensimi. | → Guarnicioni i derës mund të ketë dalë nga kanali. | ▶ Kontrolloni futjen e duhur të guarnicionit të derës në kanal. |

10.3.2 Pajisjet

| Gabimi | Shkaku | Zgjidhja |
|---|--|---|
| Ndriçimi i brendshëm nuk ndizet. | → Pajisja nuk është e ndezur. | ▶ Ndizni pajisjen. |
| | → Dera është mbajtur hapur më gjatë se 15 minuta. | ▶ Ndriçimi i brendshëm fiket automatikisht pas 15 minutash kur dera e pajisjes është e hapur. |
| | → Ndriçimi LED ka defekt ose kapaku i tij është dëmtuar. | ▶ Kontaktoni me shërbimin për klientin. (shihni 10.4 Shërbimi për klientin) |

10.4 Shërbimi për klientin

Fillimisht provoni nëse mund ta eliminoni vetë defektin (shihni 10 Ndihma për klientin). Nëse nuk ia dilni dot, kontaktoni me shërbimin për klientin.

Adresën e gjeni në broshurën bashkëlidhur „Shërbimi i Liebherr“ ose në faqen e internetit home.liebherr.com/service.



PARALAJMËRIM

Riparim jo profesional!

Lëndime.

- ▶ Riparimet dhe ndërhyrjet në pajisje dhe në kordonin e lidhjes elektrike, të cilat nuk përmenden në mënyrë specifike (shihni 9 Mirëmbajtja), duhen kryer vetëm nga kujdesi për klientin.
- ▶ Ndërroni kordonin e dëmtuar të lidhjes elektrike vetëm te prodhuesi ose nga shërbimi i tij për klientin ose te një person me kualifikim të ngjashëm.
- ▶ Në pajisjet me spinë frigoriferi, ndërrimi lejohet të bëhet nga klienti.

10.4.1 Kontakti me shërbimin për klientin

Sigurohuni që keni gati informacionet e mëposhtme të pajisjes:

- Emërtimi i pajisjes (Modeli dhe indeksi)
- Nr. i shërbimit (Shërbimi)
- Numri i serisë (S-Nr.)
- ▶ Hapni informacionet e pajisjes nëpërmjet ekranit. (shihni Informacioni i pajisjes)

-ose-

- ▶ Merrni informacionet e pajisjes nga etiketa e parametrave. (shihni 10.5 Etiketa e parametrave)
- ▶ Mbani shënim informacionet e pajisjes.
- ▶ Njoftoni shërbimin për klientin: Komunikojini defektin dhe informacionet e pajisjes.
- ▷ Kjo bën të mundur një shërbim të shpejtë dhe të fokusuar.
- ▶ Ndiqni instruksionet e tjera të shërbimit për klientin.

10.5 Etiketa e parametrave

Etiketa e parametrave ndodhet prapa sirtarëve në anën e brendshme të pajisjes.

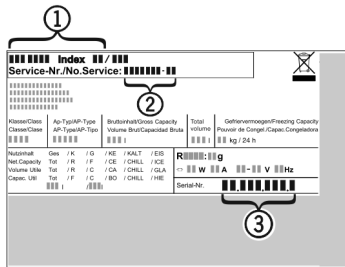


Fig. 85

- (1) Emërtimi i pajisjes
- (2) Nr. i shërbimit
- (3) Numri i serisë

- ▶ Lexoni informacionet e etiketës së parametrave.

11 Nxjerrja jashtë pune

- ▶ Zbrazi pajisjen.
- ▶ Fikni pajisjen. (shihni Fikja dhe ndezja e pajisjes)
- ▶ Hiqni spinën elektrike nga priza elektrike.
- ▶ Nëse nevojitet, hiqni fishën e frigoriferit: Nxirri fishën e frigoriferit nga priza në pajisje dhe njëkohësisht lëvizni majtas dhe djathtas.
- ▶ Pastroni pajisjen. (shihni 9.3 Pastrimi i pajisjes)
- ▶ Lëreni derën hapur që të mos krijohen erëra të këqija.

12 Hedhja/asgjësimi

12.1 Përgatitja e pajisjes për asgjësimin



Në disa pajisje Liebherr përdor bateri. Në BE, për arsye të mbrojtjes së mjedisit, ligjvënësi e ka detyruar përdoruesin fundor që t'i heqë këto bateri përpara hedhjes së pajisjeve të vjetra. Nëse pajisja juaj përmban bateri, në pajisje është vendosur edhe udhëzimi përkatës për këtë qëllim.

Llambat Në rast se ju mund t'i hiqni vetë llambat pa i dëmtuar ato, çmontoni gjithashtu edhe llambat përpara hedhjes së pajisjes.

- ▶ Nxirreni pajisjen jashtë pune.
- ▶ Nëse është e mundur: Çmontoni llambat pa i dëmtuar ato.

12.2 Hedhja e pajisjes në mënyrë ekologjike



Pajisja përmban ende materiale të vlefshme dhe duhet dërguar në grumbullimin e veçuar, i ndryshëm nga mbetjet e paklasifikuara shtëpiake.



Hidhni bateritë të ndara më vete nga pajisja e vjetër. Për këtë, mund t'i ktheni pa pagesë bateritë në dyqan ose në pikat e riciklimit dhe të mbledhjes së materialeve të ripërdorshme.

Llambat

Hidhni llambat e çmontuara në pikat përkatëse të grumbullimit.

Për Gjermaninë:

Ju mund ta hidhni pajisjen pa pagesë në pikat lokale të riciklimit dhe të mbledhjes së materialeve të ripërdorshme, në koshat e klasës I. Kur blihet një frigorifer ftohës / ngrirës i ri dhe sipërfaqja e dyqanit është > 400 m², dyqani pranon gjithashtu dorëzimin e pajisjes së vjetër pa pagesë.



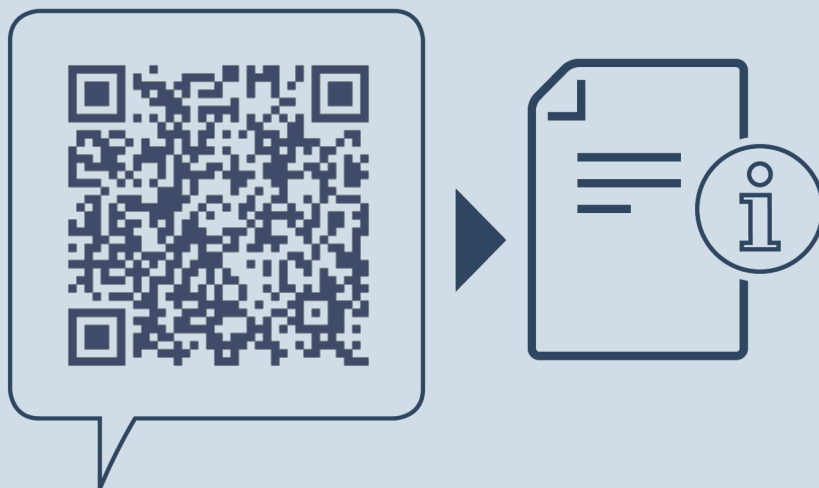
PARALAJMËRIM

Gaz ftohës dhe vaj që del jashtë!

Zjarr. Gazi ftohës i pajisjes është miqësor ndaj mjedisit, por i ndezshëm. Vaji që përmban pajisja është miqësor ndaj mjedisit, por i ndezshëm. Gazi ftohës dhe vaji që rrjedh jashtë mund të marrë flakë në rast përqendrimit të lartë përkatës dhe në kontakt me një burim nxehtësie të jashtëm.

- ▶ Mos dëmtoni tubacionet e qarkut të gazit ftohës dhe kompresorin.

- ▶ Ndiqni udhëzimet për transportin e pajisjes.
- ▶ Transportoni pajisjen pa e dëmtuar atë.
- ▶ Hidhni bateritë, llambat dhe pajisjen sipas udhëzimeve të përshkruara më lart.



home.liebherr.com/fridge-manuals

sq Frigorifer ngrirës inkaso

Data e botimit: 20250114

Indeksi i nr. të
artikullit: 7088435-00

Liebherr-Hausgeräte GmbH
Memminger Straße 77-79
88416 Ochsenhausen
Deutschland