

# SUIB 1550

Vestavná chladnička pod pracovní plochu s celoprostorovou BioFresh zónou  
Premium



**LIEBHERR**

vestavný spotřebič

**LIEBHERR**

## SUIB 1550

Vestavná chladnička pod pracovní plochu  
s celoprostorovou BioFresh zónou  
Premium

↑  
82-88  
↓



Bio  
Fresh

Konstrukce spotřebiče	<b>Pevné dveře / Spotřebiče pro zabudování pod pracovní desku</b>
Energetická třída	<b>A</b>
Spotřeba energie za 365 dní/24 h	<b>63 / 0,172 kWh</b>
Celkový objem	<b>79 l<sup>1</sup></b>
Hlučnost / Třída hlučnosti	<b>35 dB(A) / B, SuperSilent</b>
Frekvence / napětí	<b>50/60 Hz / 220-240 V-</b>
Příkon	<b>1,2 A 188 W</b>
Vnitřn rozměry v cm (V / Š / H)	<b>82-88 / 60 / min. 55</b>
<b>Ovládací prvky</b>	
Typ ovládání	MonoColourDigital LC-Displej, tlačítková elektronika Digitální ukazatel teploty
Alarm dveří	vizuální a akustický
<b>Chladicí část</b>	
Počet zásuvek BioFresh	3 BioFresh boxy, 1 FlexSystem
<b>Přednosti vybavení</b>	
Koncepce Side-by-Side	Oboustranné topení v boční stěně, vhodné pro kombinaci s dalšími chladničkami, mrazničkami a/nebo vinotékami
Dveřní zarážka	Vpravo zaměnitelné
EAN	4016803135258

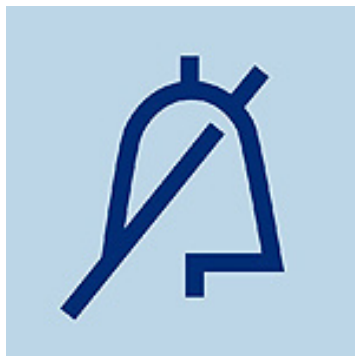
<sup>1</sup> V souladu s nařízením EU 2019/2016 zobrazujeme celkový objem prostoru jako celé číslo (zaokrouhlené) a objem prostoru mrazicího prostoru a prostoru pro uchovávání čerstvých potravin s jedním desetinným místem.

## Funkce



### BioFresh

Při teplotě nad 0 °C a ideální vlhkosti vzduchu si ovoce a zelenina, maso, ryby a mléčné výrobky uchovávají své zdravé prospěšné vitamíny, jemnou vůni a chutný vzhled výrazně déle než v běžné chladničce.



### Dveřní alarm

Pro ochranu uložených potravin před nežádoucím teplotním vlněním, dojde po 60 sekundách od otevření dveří k upozornění uživatele pomocí aktivace akustického dveřního alarmu.



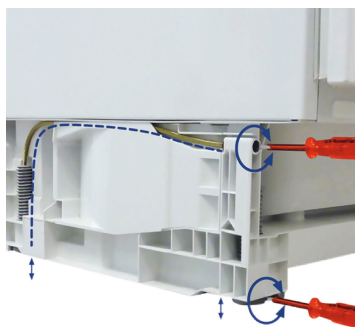
### Možnost změny směru otevírání dveří

Přístroje se z výrobního závodu dodávají standardně s otevíráním dveří doprava. Možnost změnit směr otevírání dveří napomůže k dokonalé prostorové integraci a sladění s interiérem kuchyně. Pozor, existují ale výjimky. Například u modelů ECBN, kde je pouze trvalé levé nebo trvalé pravé umístění pantů.



### Pevné uchycení dveří

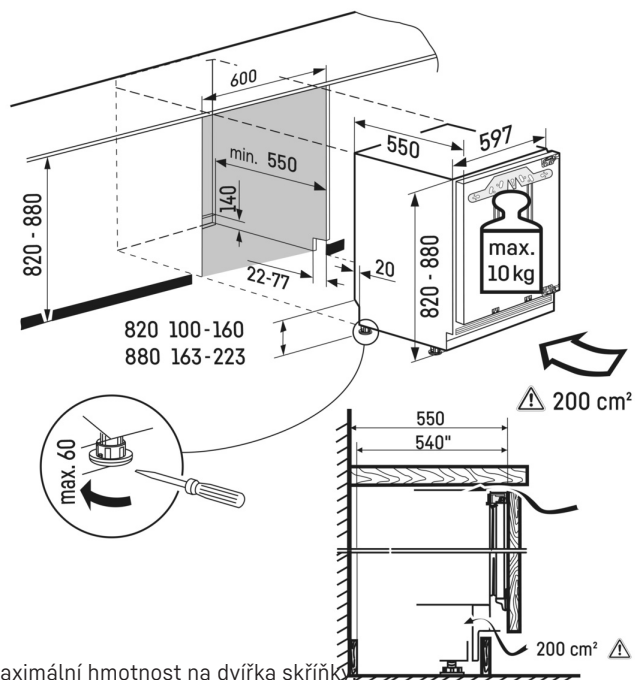
Dveře nábytku jsou instalovány pouze na dveře spotřebiče, na kterých spočívají celou svou hmotností. Dveře nábytku nejsou montážně spojeny pomocí pantů s korpusem skříně.



### VarioSocket

Konstrukční řešení podsady - podstavce umožňuje u podstavných modelů výškové a hloubkové přizpůsobení ke kuchyňskému nábytku. Všechny čtyři stavitelné podpěry lze zepředu nastavit ve výškovém rozsahu 60 mm. Kromě toho může být větrací mřížka přizpůsobena čelní stěně kuchyně v rozsahu 55 mm.

# Technický výkres



Maximální hmotnost na dvířka skříňky  
Chladicí oddíl: 10 kg