

Axialkolbenpumpe DPVO



Die Liebherr Axialkolbenpumpen DPVO 550 sind in Schrägscheibenbauweise für den offenen Kreislauf konzipiert. Sie wurden für Mininganwendungen entwickelt und eignen sich dank ihrer robusten und zuverlässigen Bauweise zudem insbesondere für Industrieanlagen und maritime Anwendungen.

Die Verstellpumpen sind jeweils in der Nenngröße 550 als Einzelpumpe mit Impeller oder als Doppelpumpe ohne Impeller verfügbar. Der Nenndruck der Einheiten beträgt 380 bar und der Höchstdruck liegt bei 420 bar absolut.

Die DPVO 550 überzeugen mit ihrem großen Schwenkwinkel von 20° sowie einer hohen Druckfestigkeit. Die Pumpen bieten eine Durchtriebsmöglichkeit von 100 Prozent und sind mit hyperbolischem Leistungsregler mit Drucksteuerung und Druckabschneidung kombinierbar. Dank des Impellers ist zudem eine höhere Drehzahl und ein höheres Fördervolumen möglich.

Gültig für:

DPVO 550 / DPVO 550i

Merkmale:

Baureihe D
Offener Kreislauf

Regelungsarten:

Weitere Regelungsarten auf Anfrage

Druckbereich:

Nenndruck $p_N = 380$ bar
Höchstdruck $p_{max} = 420$ bar

Dokumentidentifikation:

Identnummer: 12995115
Ausgabe: 03/2023
Gültig für: DPVO 550
Autoren: Liebherr - Abteilung VH13
Version: 1.0

Inhaltsverzeichnis

1 Typenschlüssel	3
2 Technische Daten	5
2.1 Wertetabelle	5
2.2 Drehrichtung	8
2.3 Zulässiger Druckbereich	8
2.4 Druckflüssigkeiten	11
2.5 Temperatur	12
2.6 Wellendichtring	18
3 Ansteuerungs- und Regelungsart	19
3.1 Regelungsarten	19
3.2 Standard- Hydrauliksysteme	20
3.3 Regelungsfunktionen	21
3.4 Elektrische Komponenten	26
4 Einbaubedingungen	27
4.1 Generelle Informationen zur Projektierung	27
4.2 Einbauvarianten	29
5 Abmessungen	32
5.1 Hauptabmessungen	32
5.2 Anbauflansch	34
5.3 Wellenende	34
5.4 Durchtrieb	35
5.5 Mehrkreispumpe	37

1 Typenschlüssel

DPV	0	550	/			1				A				0	
1.	2.	3		4.	5.	6.	7.	8.	9.	10.	11.	12.	13.	14.	15.

1. Pumpentyp

Baureihe-D / Pumpe / Verstellbar	DPV
----------------------------------	-----

2. Kreislaufart

offen	0
-------	---

3. Nenngröße (NG)

	550
--	-----

4. Restfördervolumen $V_{g \text{ min}}$

15 % von $V_{g \text{ max}}$, nicht verstellbar / Wert in cm^3 / U eintragen (im Bestelltext "nicht verstellbar" eintragen)	■	
0 oder 15 % von $V_{g \text{ max}}$, hydraulisch verstellbar / Wert in cm^3 / U eintragen (im Bestelltext "hydraulisch verstellbar" eintragen)	■	

5. Ansteuerung / Regelungsart

Elektro-proportionale Verstellung (positive Kennlinie) / Druckabschneidung	□	EL1 - DA
Leistungsregler / Load-Sensing	□	LR - LS
Leistungsregler / Steuerdruck-proportional (positive Kennlinie) / Druckabschneidung	■	LR - SD - DA
Elektro-proportionale Verstellung (positive Kennlinie) / Load-Sensing	□	EL1 - LS
Druckabschneidung	□	DA
Summenleistungsregelung / Steuerdruck-proportional (positive Kennlinie)	□	SL - SD
Load-Sensing / Druckabschneidung	□	LS - DA

6. Ausführung

	1
--	---

7. Drehrichtung (Blick auf Antriebswelle)

rechts	□	R
links	■	L

8. Anbauflansch

Dieselmotorflansch SAE J617a	SAE 1	□	11
	SAE 2	□	12
DIN / ISO 3019-2		■	31...
Sonderflansch		□	51...

9. Wellenende

Zahnwelle	DIN 5480	■	1
	ANSI B92.1a	□	2

10. Anschlüsse

ISO 6162-2 / SAE J518-2, Hochdruckanschluss 6000 psi	A
--	---

1 Typenschlüssel

550

11. Anbauten

ohne Anbauten	■	0
mit Impeller	□	I

12. Zahnradpumpe

ohne Zahnradpumpe	■	00
mit Zahnradpumpe, $V_g = XX \text{ cm}^3$ Wert in cm^3 / U eintragen	□	

13. Durchtrieb

Vorbereitung Durchtrieb, mit Deckel geschlossen				■	K02G
ANSI B 92.1a-1976, 1 in 15T 16/32 DP, SAE-B, 2 Loch		Bohrung offen		■	B21D
ISO 3019-2	DIN 5480	8-Loch	Bohrung offen	■	U32D
Sonderdurchmesser	DIN 5480	Sonderausführung	Bohrung offen	■	K33D

14. Ventil

ohne Ventil	0
-------------	---

15. Sensorik

ohne Sensor	■	0
mit Winkelsensor	■	W
mit Drucksensor	□	P

- = Verfügbar
- = Auf Anfrage
- = Nicht Verfügbar



Hinweis

Kontaktadressen für Anfragen befinden sich auf der Rückseite dieses Dokumentes.

2 Technische Daten

2.1 Wertetabelle

Nenngröße			550	
Verdrängungsvolumen	$V_{g \max}$	cm ³	550	
	$V_{g \min}$	cm ³	0 oder 82	
Volumenstrom bei $V_{g \max}$ und n_{\max}	$q_{v \max}$	l/min	797	
Min. Drehzahl* bei $V_{g \max}$ und $p_{\text{abs}} = 1$ bar am Sauganschluss	n_{\min}	min ⁻¹	500	
Max. Drehzahl bei $V_{g \max}$ und $p_{\text{abs}} = 1$ bar am Sauganschluss	n_{\max}	min ⁻¹	1450	
Drehmoment bei $V_{g \max}$ und $\Delta p = 380$ bar	M_{\max}	Nm	3330	
Antriebsleistung bei $q_{v \max}$ und $\Delta p = 380$ bar	p_{\max}	kW	505	
Massenträgheitsmoment Triebwerk	J_{TW}	kgm ²	0.28	
Maximale Winkelbeschleunigung**	α	rad/s ²	⊕	
Masse ohne Durchtrieb (ca.)	m	kg	373	
Verdrehsteifigkeit	Triebwelle Code „1“		kNm/rad	980

*) Je nach Anwendungsfall ist eine Spezialfreigabe für eine tiefere Minimaldrehzahl bei tieferem Betriebsdruck möglich, bitte Rücksprache mit Liebherr, unter Angabe des zu erwartenden Lastzyklus.

***) Fehlende Werte lagen zum Redaktionsschluss noch nicht vor.



Hinweis

Theoretische gerundete Werte, ohne Berücksichtigung von den Wirkungsgraden, Toleranzen, Verschmutzung der Druckflüssigkeit und Durchbiegung der Triebwelle.

2.1.1 Maximale Radial- und Axialkraftbelastung der Triebwelle



Hinweis

Die Radial- und Axialkräfte sind separat und für angegebene Lastzyklen (Druck und Kraftrichtung) berechnet. Bei geplantem Riementrieb oder erwarteten dauerhaften Axial- und/oder Radialkräften bitte Rücksprache mit Liebherr, unter Angabe des zu erwartenden Lastzyklus.



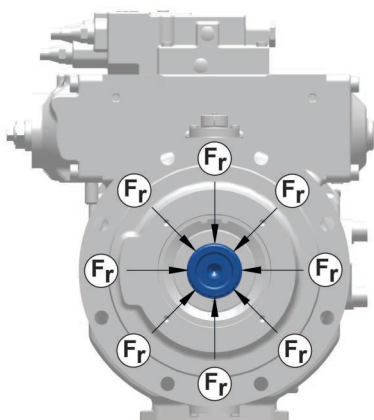
Hinweis

Theoretische gerundete Werte, ohne Berücksichtigung von den Wirkungsgraden, Toleranzen, Verschmutzung der Druckflüssigkeit und Durchbiegung der Triebwelle.

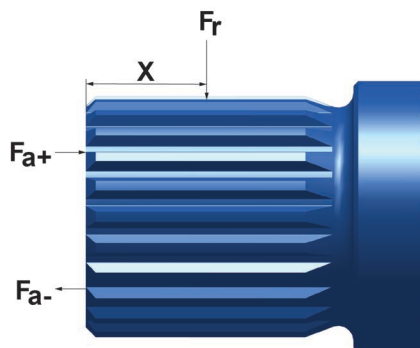
Allgemeingültige Berechnungsgrundlagen

- $V_{g \max}$
- Betriebsdruck pHD: 380 bar

2 Technische Daten



DB-DPVO 550-001



DB-V-001

Nenngröße		550	
X		mm	45
Position Radialkraftangriff		-	Alle
Max. Radialkraft F_r	Reduzierung Lagerlebensdauer um 20 %	N	3000
	Reduzierung Lagerlebensdauer um 50 %		10000
Max. Axialkraft F_{a+}	Reduzierung Lagerlebensdauer um 20 %	N	4000
	Reduzierung Lagerlebensdauer um 50 %		12000
Max. Axialkraft F_{a-}	Reduzierung Lagerlebensdauer um 20 %	N	2000
	Reduzierung Lagerlebensdauer um 50 %		6000

2.1.2 Maximale Eingangs- und Durchtriebsdrehmomente



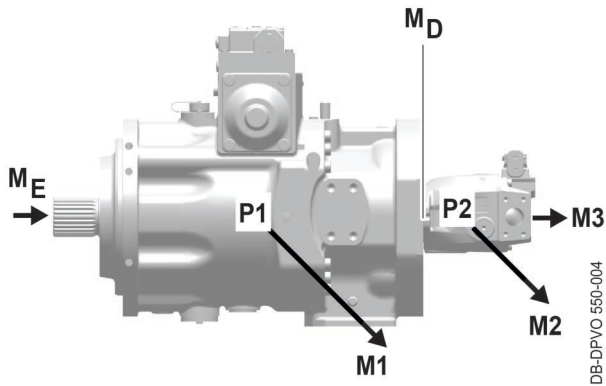
Hinweis

Theoretische gerundete Werte, ohne Berücksichtigung von den Wirkungsgraden, Toleranzen, Verschmutzung der Druckflüssigkeit und Durchbiegung der Triebwelle.

Allgemeingültige Berechnungsgrundlagen

- $V_{g \max}$
- Betriebsdruck pHD: 380 bar

2 Technische Daten



M1	Drehmoment Axialkolbenpumpe 1
M2	Drehmoment Axialkolbenpumpe 2
M3	Drehmoment Axialkolbenpumpe 3
P1	Axialkolbenpumpe 1

P2	Axialkolbenpumpe 2
P3	Axialkolbenpumpe 3
M_E^1	Eingangsdrehmoment
M_D^2	Durchtriebsdrehmoment

- 1) $M_E = M_1 + M_2 + M_3$
 $M_E < M_{E \max}$
- 2) $M_D = M_2 + M_3$
 $M_D < M_{D \max}$

Nenngröße				550		
Drehmoment* bei $V_{g \max}$ und $\Delta p = 380$ bar				M_{\max}	Nm	3330
Max. Drehmoment Triebwelleneingang (Querkraftfreier Bauzustand)	1	Ø80, 25 Zähne, mit Freistich		$M_{E \max}$	Nm	6940
Max. Drehmoment Durchtrieb				$M_{D \max}$	Nm	3610

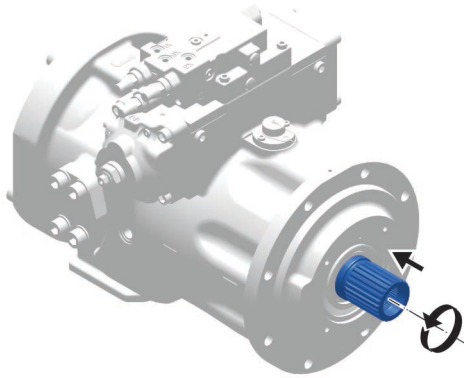


Hinweis
 Höhere Durchtriebsmomente auf Anfrage.

2 Technische Daten

2.2 Drehrichtung

DPV	0	550	/			1				A				0	
1.	2.	3.		4.	5.	6.	7.	8.	9.	10.	11.	12.	13.	14.	15.



Die Drehrichtung wird mit Blick auf die Triebwelle angegeben, wie im Bild dargestellt.

R rechts = im Uhrzeigersinn

L links = entgegen dem Uhrzeigersinn



DB-DPVO 550-005

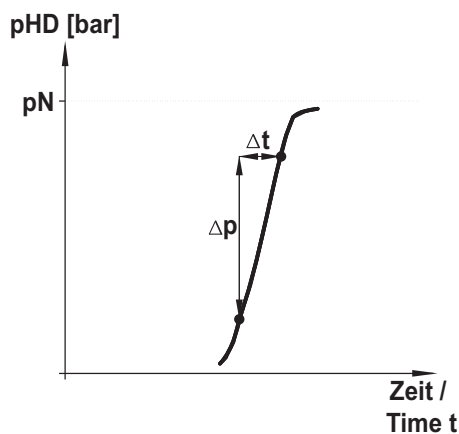
2.3 Zulässiger Druckbereich

2.3.1 Betriebsdruck

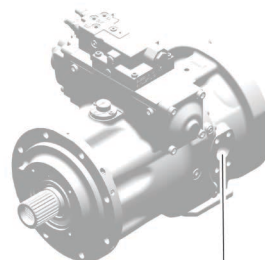


Hinweis

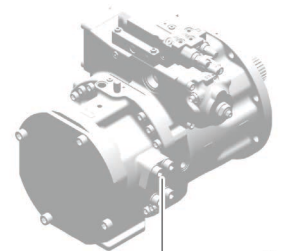
Standard mit zwei gegenüberliegenden Hochdruckanschlüssen A1 / A2.



DB-DPVO 550-006



A1



A2

DB-DPVO 550-007

Betriebsdruck am Anschluss A1 / A2

Nenngröße				550	
Minimaldruck ¹	VG _{min}	pHD _{min}	bar	10	
	VG _{max}			18	
Nenndruck (dauerfest)			pHD _N	bar	380

2 Technische Daten

Höchstdruck (Einzelwirkdauer)	pHD _{max}	bar	420
Einzelwirkdauer Höchstdruck pHD _{max}	t	s	< 1
Gesamtwirkdauer Höchstdruck pHD _{max}	t	Bh*	300
Druckänderungsgeschwindigkeit	RA	bar/s	17000

*) Bh = Betriebsstunden

1) Im Arbeitskreis muss am Anschluss A1 / A2 ein Minimaldruck anliegen, um eine ausreichende Schmierung im Triebwerk während des Betriebs in allen Schwenkwinkeln zu gewährleisten.

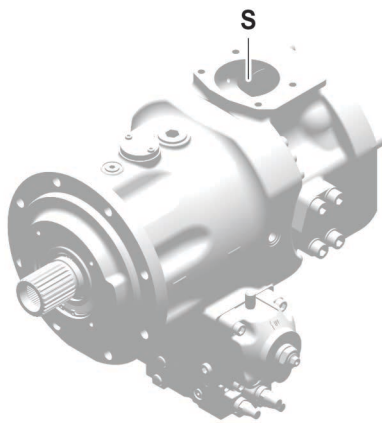


GEFAHR

Versagen der Befestigungsschrauben am Arbeitsanschluss A1 / A2

Lebensgefahr.

Befestigungsschrauben Festigkeitsklasse 10.9 verwenden.



DB-DPVO 550-008

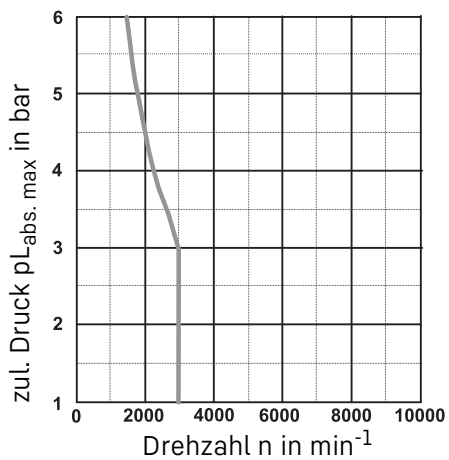
Saugdruck am Anschluss S			
Nenngröße			550
Minimaldruck absolut	pS _{min}	bar	1*
Maximaldruck absolut	pS _{max}	bar	3*

*) abweichende Werte auf Anfrage

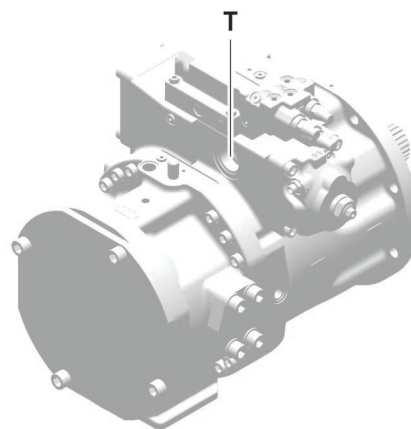
2.3.2 Gehäuse-, Lecköldruck

Lecköldruck am Anschluss T			
Nenngröße			550
Dauerhafter Lecköldruck absolut	pL	bar	3
Maximaldruck absolut	pL _{max}	bar	6*

2 Technische Daten



DB-DPVD 550-010



DB-DPVO 550-009

Kennlinie	Nenngröße	Wellendurchmesser (mm) Sitz Radialwellendichtring
—	550	90

*) Kurzzeitige Druckspitzen von max. 10 bar abs. sind kurzzeitig ($t < 0.1$ s) erlaubt.



Hinweis

Der Druck in der Axialkolbeneinheit muss unter allen Umständen höher sein als der Außendruck auf den Wellendichtring.

2 Technische Daten

2.4 Druckflüssigkeiten

2.4.1 Allgemein

Die Auswahl der geeigneten Druckflüssigkeit wird maßgeblich von der zu erwartenden Betriebstemperatur in Abhängigkeit von der Umgebungstemperatur, die äquivalent zur Tanktemperatur ist, beeinflusst.

ACHTUNG

Ein Mischen von unterschiedlichen Mineralöl-Druckflüssigkeiten ist untersagt!

Mindestanforderung an die Qualität

Spezifikation
LH-00-HYC3A
LH-00-HYE3A



Hinweis

Für zusätzliche Informationen siehe: www.liebherr.com (Broschüre: Schmierstoffe und Betriebsflüssigkeiten) Alternativ: An lubricants@liebherr.com wenden.

2.4.2 Füllmenge

Nenngröße		550
Füllmenge	Liter	30



Hinweis

Vor Inbetriebnahme muss die Axialkolbeneinheit mit Öl gefüllt und entlüftet werden. Dies muss während des Betriebs und nach längerer Stillstandszeit kontrolliert und gegebenenfalls wiederholt werden!

2.4.3 Filterung

- Um die vorgeschriebene Reinheitsklasse „21/17/14 nach ISO 4406“ unter allen Umständen einhalten zu können, ist eine Filterung der Druckflüssigkeit nötig.
- Die Filterung der Druckflüssigkeit wird durch den gerätespezifischen Einsatz von Ölfiltern im Hydrauliksystem realisiert.
- Reinigungs- und Wartungsintervalle der Ölfilter, respektive des gesamten Ölkreislaufes sind vom Geräteeinsatz abhängig sind der gerätespezifischen Betriebsanleitung zu entnehmen.

2 Technische Daten

2.5 Temperatur



Hinweis

Der optimale Einsatzbereich der Druckflüssigkeit von 16-36 mm²/s entspricht bei Liebherr Hydraulik HVI (ISO VG 46) von 32° bis 62°C.

Wird die Axialkolbeneinheit im optimalen Einsatzbereich der Druckflüssigkeit innerhalb der zulässigen Betriebsbedingungen und Einsatzgrenzen betrieben, ist sie verschleißarm sowie vor temperaturabhängiger Alterung geschützt. Ab einer Viskosität < 11 mm²/s (bei Liebherr Hydraulik HVI (ISO VG 46) = 80°C) ist pro 10°K Temperaturerhöhung von einer Halbierung der Lebensdauer der Druckflüssigkeit auszugehen.

Lässt sich der optimale Einsatzbereich nicht erfüllen, ist eine Druckflüssigkeit mit geeigneterem Viskositätsbereich auszuwählen oder das Hydrauliksystem ist vorzuwärmen beziehungsweise zu kühlen.

Um Temperaturschocks vorzubeugen, ist eine Temperaturdifferenz von < 25°C zwischen Druckflüssigkeit und Axialkolbeneinheit einzuhalten. Dies kann unter anderem durch eine stetige Durchströmung aller Axialkolbeneinheiten im Hydrauliksystem realisiert werden.

2.5.1 Einsatzgrenzen

Maximalwerte:

Maximale Lecköltemperatur: 115 °C.

ACHTUNG

Im Antriebswellenlagerbereich (RWDR und Lager) ist von der höchsten Temperatur auszugehen, die erfahrungsgemäß 10-15°K höher ist als die Lecköltemperatur.

Tiefe Temperaturen: [\(zusätzliche Informationen siehe: 2.5.2 Tieftemperaturen, Seite 12\)](#)



Hinweis

Die Einsatzgrenzen von Liebherr-Druckflüssigkeiten sind dem nachfolgend beigefügten Viskositätsdiagramm zu entnehmen, um eine sinnvolle Auswahl zu treffen.

[\(zusätzliche Informationen siehe: 2.5.6 Viskositätsdiagramm, Seite 17\)](#)

2.5.2 Tieftemperaturen

ACHTUNG

Bei sinkenden Temperaturen unter den Gefrierpunkt kann es bei Nässe oder Reifbildung zum Anfrieren der Dichtlippe des Radialwellendichtringes kommen. Dies kann beim Start der Axialkolbeneinheit zum Abriss der Dichtlippe führen. Durch Vorwärmen/Auftauen des Radialwellendichtrings / der Welle muss dem Risiko vorgebeugt werden.



Hinweis

Bei Temperaturen, bei denen bereits die Gefahr der Verhärtung durch Einfrierung besteht, kann die Reibungswärme ausreichen, um die Dichtung elastisch zu erhalten oder nach dem Bewegungsbeginn rasch genug in einen funktionsfähigen Zustand zu bringen.

2 Technische Daten

Übersicht

Temperatur [°C]	Phase	Viskosität [mm ² /s]	Hinweis
< -50°C	Ruhezustand	-*	Keine Lagerung / Kein Betrieb zulässig
< -40°C	Ruhezustand	-**	Kein Betrieb zulässig, auf mindestens -40°C vorwärmen, entsprechende Druckflüssigkeit auswählen

*) Ruhezustand < -50° C

ACHTUNG

Temperaturen < -50° C im System = Kein Betrieb der Axialkolbeneinheit zulässig.
Gefahr von Vorschädigungen der Dichtelemente der Axialkolbeneinheit.
Temperaturen < -50° C vermeiden.

***) Ruhezustand < -40° C

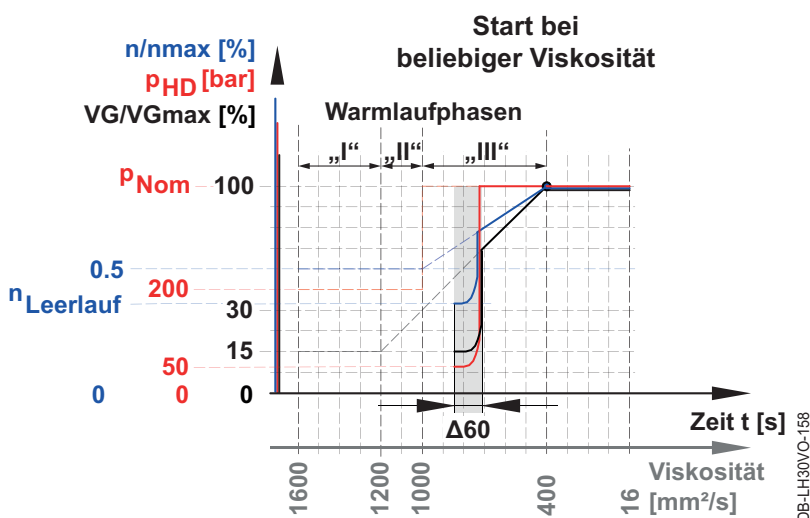
ACHTUNG

Temperaturen < -40° C im System = Kein Betrieb der Axialkolbeneinheit zulässig.
Funktion der Dichtelemente in der Axialkolbeneinheit sind bei Temperaturen < -40°C nicht gewährleistet. Axialkolbeneinheit und Tank auf mindestens -40° C vorwärmen und Druckflüssigkeit Liebherr Hydraulic Plus Arctic/Liebherr Hydraulic FFE 30 mit einer Viskosität < 1600 mm²/s verwenden.
(zusätzliche Informationen siehe: 2.5.6 Viskositätsdiagramm, Seite 17)

Unabhängig von der Viskosität < 1600 mm²/s ist die Axialkolbeneinheit vor dem Einstieg in den Kaltstart inklusive den Warmlaufphasen oder beim Warmstart mindestens 60 s unter folgenden Bedingungen zu betreiben:

- Betriebsdruckbereich: $p_{HD \min} \leq p_{HD} \leq 50$ bar
- Drehzahl: $n_{\min} \leq n \leq 1000 \text{ min}^{-1}$, beziehungsweise Leerlaufdrehzahl Antriebsmotor*
- Verdrängungsvolumen: $V_{g \min} \leq V_g \leq 15 \%$ von $V_{g \max}$
- Keine Bewegungen der Ausrüstung durchführen.

*) Bei dem Einsatz eines Antriebes mit höheren Drehzahlen als in den Bedingungen gefordert (zum Beispiel ein Elektromotor) bitte Rücksprache mit Liebherr, unter Angabe der möglichen Drehzahl(en).



Nach Ablauf der 60 s ist die Viskosität mit den vorhandenen Temperaturwerten und dem Viskositätsdiagramm zu ermitteln, entsprechende Warmlaufphase zu wählen und die Axialkolbeneinheit im definierten Zeitrahmen und entsprechenden Bedingungen zu betreiben, siehe Warmlaufphasen.

2 Technische Daten

Übersicht

Temperatur [°C]	Phase	Viskosität [mm ² /s]	Hinweis
> -40°C	Kaltstart	1600-400	Die aktuelle Viskosität der Druckflüssigkeit vor dem Start ist ausschlaggebend. Im Bereich von 1600-400 [mm ² /s] handelt es sich um einen Kaltstart. Entsprechend der Viskosität ist der Einstieg in die Warmlaufphase zu wählen und die weiteren Warmlaufphasen sind entsprechend der Zeitvorgaben und Betriebsbedingungen zu durchlaufen.
zusätzliche Informationen siehe: 2.5.6 Viskositätsdiagramm, Seite 17	Warmlaufphase „I“	1600-1200	Bedingungen und Maßnahmen einhalten, siehe Kapitel Warmlaufphase „I“
	Warmlaufphase „II“	1200-1000	Bedingungen und Maßnahmen einhalten, siehe Kapitel Warmlaufphase „II“
	Warmlaufphase „III“	1000-400	Bedingungen und Maßnahmen einhalten, siehe Kapitel Warmlaufphase „III“
	Normalbetrieb	400-16*	Axialkolbeneinheit voll belastbar, siehe Kapitel Normalbetrieb
	optimaler Einsatzbereich	36-16	Axialkolbeneinheit voll belastbar, siehe Kapitel Normalbetrieb

*) Bei maximaler Lecköltemperatur darf die Viskosität 8 mm²/s (kurzzeitig d.h. < 3 min., 7mm²/s) nicht unterschreiten.

2.5.3 Kaltstart mit anschließenden Warmlaufphasen

ACHTUNG

Vor dem Kaltstart ist die vorliegende Viskosität* anhand der Öltemperatur (zum Beispiel Tanktemperatur) zu bestimmen, um Schäden an den Axialkolbeneinheiten durch eine zu hohe Viskosität* der Hydraulikflüssigkeit zu vermeiden. Bei einer Viskosität* > 1600 mm²/s ist das Hydrauliksystem vorzuwärmen.

Mithilfe der ermittelten Viskosität* ist die Art und Dauer des Warmlaufs anhand des Kaltstartdiagramms** einzuhalten.

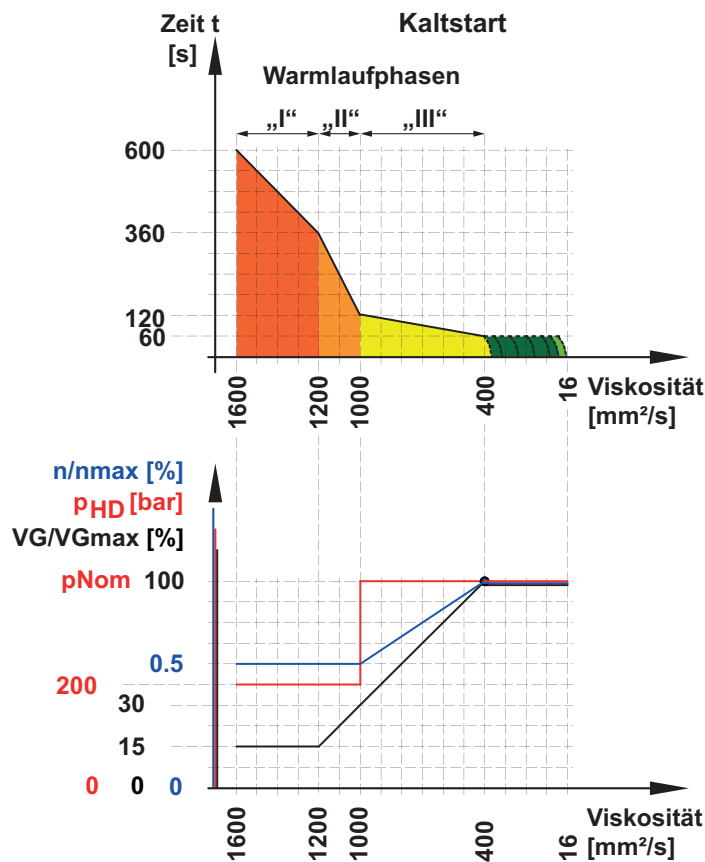
*) [zusätzliche Informationen siehe: 2.5.6 Viskositätsdiagramm, Seite 17](#)

Es gelten folgende Bedingungen:

- Viskosität: 1600-1200 mm²/s = Axialkolbeneinheit 600-360 s mit in Warmlaufphase „I“ genannten Maßnahmen betreiben.
- Viskosität: 1200-1000 mm²/s = Axialkolbeneinheit 360-120 s mit in Warmlaufphase „II“ genannten Maßnahmen betreiben.
- Viskosität: 1000-400 mm²/s = Axialkolbeneinheit 120-60 s mit in Warmlaufphase „III“ unten genannten Maßnahmen betreiben.
- Viskosität: 400-16 mm²/s = Axialkolbeneinheit 60 s mit in „Warmstart“ genannten Maßnahmen betreiben. Das heißt auch bei ≤ 400 mm²/s sind die Maßnahmen mindestens 60 s einzuhalten.

2 Technische Daten

**.) Kaltstartdiagramm



DB-LH30VO-157

2.5.4 Warmlaufphasen



Hinweis

Entsprechend der aktuellen Viskosität ist nach dem Kaltstart mit der entsprechenden Warmlaufphase fortzufahren. In den darauffolgenden Warmlaufphasen dürfen die Betriebsparameter erhöht werden, um ein zügiges Aufwärmen des Hydrauliksystems zu ermöglichen.

Warmlaufphase „ I “

Bedingung:

- Viskosität: 1600-1200 mm²/s = Axialkolbeneinheit mit unten genannten Maßnahmen betreiben bis eine Viskosität von 1200 mm²/s erreicht ist.

Maßnahmen:

- Betriebsdruckbereich: $p_{HD \min} \leq p_{HD \text{ Warmlauf „I“}} \leq 200 \text{ bar}$
- Drehzahl: $n_{\min} \leq n_{\text{Warmlauf „I“}} \leq 50 \% \text{ von } n_{\max}$
- Verdrängungsvolumen: $V_{g \min} \leq V_{g \text{ Warmlauf „I“}} \leq 15 \% \text{ von } V_{g \max}$

2 Technische Daten

Warmlaufphase „II“

Bedingung:

- Viskosität: 1200-1000 mm²/s = Axialkolbeneinheit mit unten genannten Maßnahmen betreiben bis eine Viskosität von 1000 mm²/s erreicht ist.

Maßnahmen:

- Betriebsdruckbereich: $p_{HD \min} \leq p_{HD \text{ Warmlauf „II“}} \leq 200 \text{ bar}$
- Drehzahl: $n_{\min} \leq n_{\text{Warmlauf „II“}} \leq 50 \% \text{ von } n_{\max}$
- Verdrängungsvolumen: $V_{g \min} \leq V_{g \text{ Warmlauf „II“}} \leq 15 - 30 \% \text{ von } V_{g \max}$

Warmlaufphase „III“

Bedingung:

- Viskosität: 1000-400 mm²/s = Axialkolbeneinheit mit unten genannten Maßnahmen betreiben bis eine Viskosität von 400 mm²/s erreicht ist.

Maßnahmen:

- Betriebsdruckbereich: $p_{HD \min} \leq p_{HD \text{ Warmlauf „III“}} \leq p_{HD \max}$
- Drehzahl: $n_{\min} \leq n_{\text{Warmlauf „III“}} \leq 50 \% \text{ von } n_{\max}$
- Verdrängungsvolumen: $V_{g \min} \leq V_{g \text{ Warmlauf „III“}} \leq 30 - 100 \% \text{ von } V_{g \max}$

Warmstart

Bedingung:

- Viskosität: 400-16 mm²/s = Axialkolbeneinheit auch bei Viskosität < 400 mm²/s mit unten genannten Maßnahmen mindestens 60 s betreiben.

Maßnahmen:

- Betriebsdruckbereich: $p_{HD \min} \leq p_{HD} \leq 50 \text{ bar}$
- Drehzahl: $n_{\min} \leq n \leq 1000 \text{ min}^{-1}$, beziehungsweise Leerlaufdrehzahl Antriebsmotor
- Verdrängungsvolumen: $V_{g \min} \leq V_g \leq 15 \% \text{ von } V_{g \max}$

2.5.5 Normalbetrieb

Hinweis



Optimaler Einsatzbereich: 16-36 mm²/s

Bei maximaler Lecköltemperatur darf die Viskosität 8 mm²/s (kurzzeitig d.h. < 3 min., 7mm²/s) nicht unterschreiten.

Hinweis

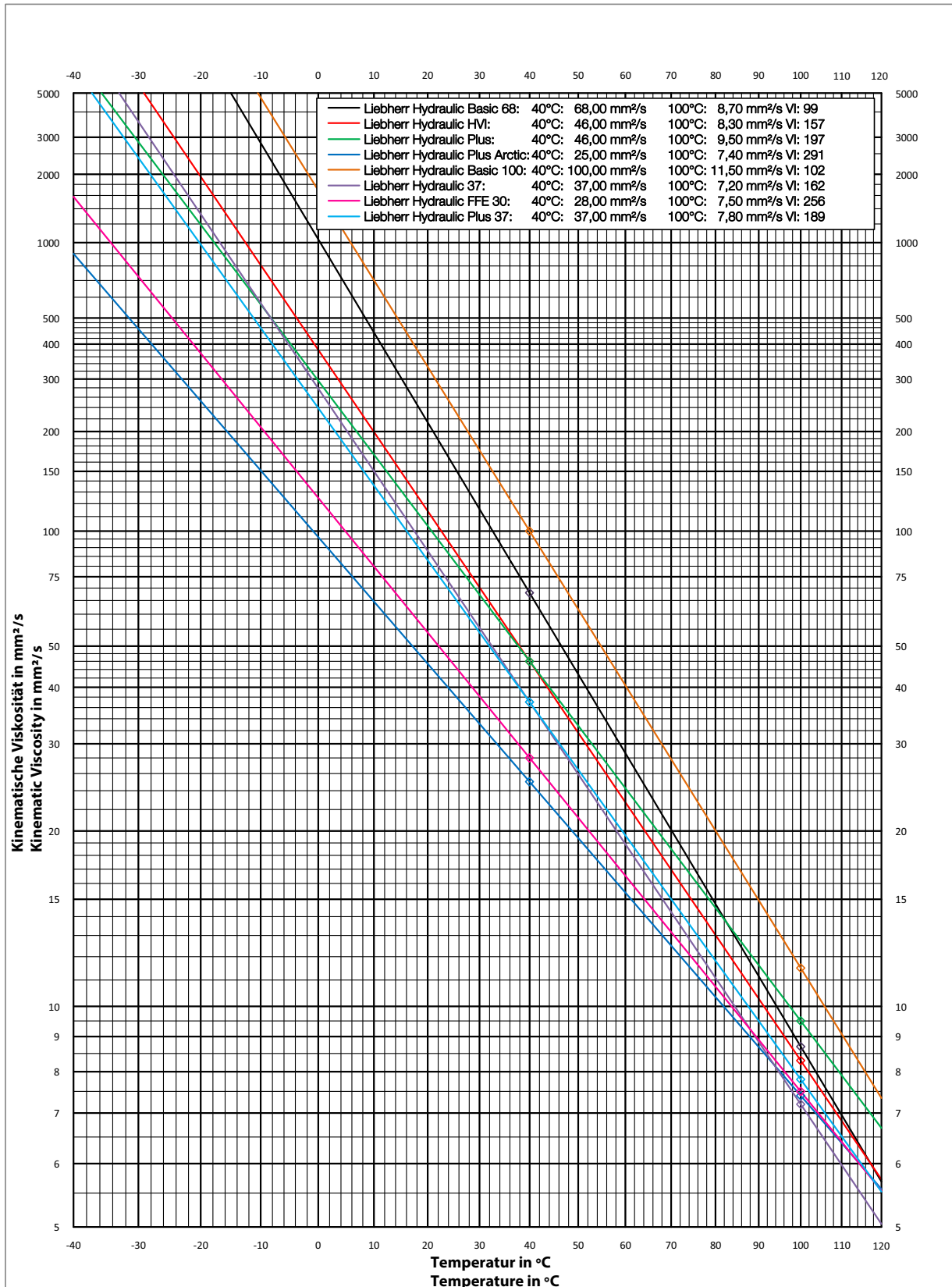


Im Viskositätsbereich von 400-8 mm²/s ist die Axialkolbeneinheit voll belastbar.

- Betriebsdruckbereich: $p_{HD \min} \leq p_{HD} \leq p_{HD \max}$
 - Drehzahl: $n_{\min} \leq n \leq n_{\max}$
 - Verdrängungsvolumen: $V_{G \min} \leq V_G \leq V_{g \max}$
-

2 Technische Daten

2.5.6 Viskositätsdiagramm



2 Technische Daten

2.6 Wellendichtring

2.6.1 Allgemein

Die Radialwellendichtringe (RWDR) sind spezielle Dichtelemente, die einen bestimmten Gehäusedruck zulassen. Um zu gewährleisten, dass das tribologische System optimal funktioniert, müssen die Betriebsbedingungen eingehalten werden.

Dichtkantentemperatur variiert auf Grund von folgenden Faktoren im Gehäuse:

- Umfangsgeschwindigkeit
- Druckflüssigkeitstemperatur
- Schmiermedium
- Druckaufbau

Die Dichtkantentemperatur kann um 20 °C bis 40 °C über der Lecköltemperatur einer hydraulischen Axialkolben-einheit liegen.

3 Ansteuerungs- und Regelungsart

3.1 Regelungsarten

DPV	0	550	/			1				A				0	
1.	2.	3		4.	5.	6.	7.	8.	9.	10.	11.	12.	13.	14.	15.

Hinweis



Pro Regelungsart- oder funktion ist jeweils nur eine Nenngröße bebildert, vorwiegend auf Basis der Nenngröße 550. Spezielle Applikationen und Sonderanfertigungen sind in diesem Kapitel nicht aufgeführt. Verwenden Sie immer die Informationen aus der mitgelieferten Einbauzeichnung oder halten Sie Rücksprache mit Liebherr.

Für alle Regelungsarten gilt:

GEFAHR

Die federgeführte Rückstellung im Regelventil ist keine Sicherheitsvorrichtung!



Verunreinigungen im Hydrauliksystem wie z.B. Abrieb oder Restschmutz aus Geräte- oder Anlagenbauteilen können zu Blockierungen in nicht definierten Stellungen diverser Reglerbauteile führen. Vorgaben des Maschinenführers können unter Umständen nicht mehr realisiert werden. Die Realisierung einer Sicherheitsvorrichtung für z.B. eines Not-Aus, liegt im Verantwortungsbereich des Geräte- oder Anlagenherstellers.

GEFAHR

Regelventil ist keine Sicherheitsvorrichtung gegen Überlastung!



Die Realisierung einer Absicherung gegen Überlasten, zum Beispiel ein Druckbegrenzungsventil, liegt im Verantwortungsbereich des Geräte- oder Anlagenherstellers. Druckbegrenzungsventile gehören zum Portfolio und können separat bestellt werden, im Freitext angeben.

Folgende, im Baukastenprinzip ausgeführte Regelungsarten können für die DPVO-Baureihe bestellt werden:

3.1.1 Mechanisch-hydraulische Regler

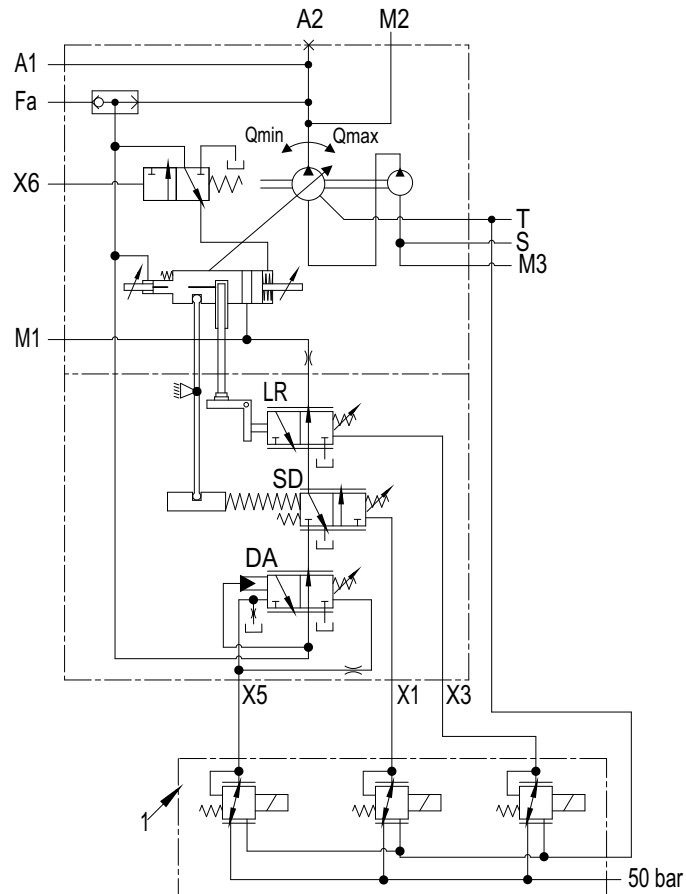
- LR-SD-DA- Regelung, [siehe Kapitel 3.2.1](#)

Weitere Regelungsarten, auf Anfrage.

3 Ansteuerungs- und Regelungsart

3.2 Standard- Hydraulikschemen

3.2.1 LR-SD-DA- - Leistungsregler / Steuerdruck-proportional / Druckabschneidung



DB-DPVO 550-012

A1 / A2	Arbeitsanschluss (SAE J518) 2", 6000psi	T	Leckölanschlüsse, beziehungsweise Öleinfüllung oder Ölabblass
S	Sauganschluss (SAE J518) 5", 500psi	Fa	Filterausgang ISO 9974-1
M3	Messanschluss Saugdruck, Minimeßanschluss	M2	Messanschluss Hochdruck, Minimeßanschluss
M1	Messanschluss geregelter Hochdruck, Minimeßanschluss	X6	Vg _{min} -Verstellung Einschraubstutzen GE 10LM
X1	SD- Steuerdruck ISO 9974-1	TS	Thermoschalter ISO 9974-1
X3	LR- Steuerdruck ISO 9974-1	SS	Schmutzschalter ISO 9974-1
X5	DA- Übersteuerdruck ISO 9974-1	GS	Gehäusespülung ISO 9974-1
1	gehört nicht zum Lieferumfang	BS1 / BS2	Beschleunigungssensor Gewinde M8

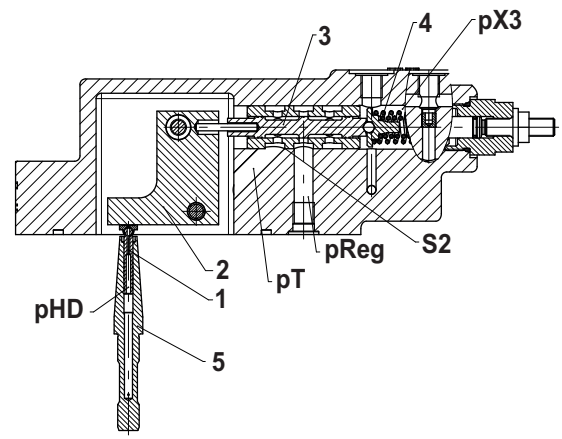
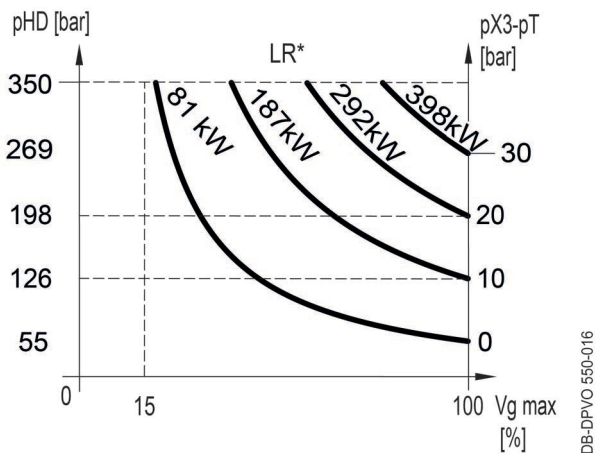
3 Ansteuerungs- und Regelungsart

3.3 Regelungsfunktionen

- LR- Funktion, Leistungsregler, [siehe Kapitel 3.3.1](#)
- LR1- Funktion, Leistungsregler mit Übersteuerung, [siehe Kapitel 3.3.2](#)
- SD- Funktion, Steuerdruckabhängige Verstellung, [siehe Kapitel 3.3.3](#)
- DA- Funktion, Druckabschneidung, [siehe Kapitel 3.3.4](#)
- DA1- Funktion, Druckabschneidung mit Übersteuerung, [siehe Kapitel 3.3.5](#)

3.3.1 LR- Funktion

Kennlinienverlauf



LR*) Maximale Antriebsleistung für ein Triebwerk bei 1450 U/min

Die LR-Funktion hat die Aufgabe die Fördermenge V_g (den Volumenstrom) der Axialkolbeneinheit in Abhängigkeit vom Pumpenhochdruck p_{HD} (der Leistungsabnahme) an die Leistungskennlinie des Antriebsmotors anzupassen bzw. gleichzeitig bei konstanter Drehzahl n zu begrenzen.

Eine optimale Leistungsausnutzung ist gegeben, wenn die Regelung entlang der Hyperbel-Kennlinie verläuft. Bei Regelbeginn der Axialkolbeneinheit steigt der Arbeitsdruck p_{HD} im System auf den Wert des Regelbeginns an. Damit erhöht sich die Kraft am Messkolben 1 auf Hebel 2. Der Steuerkolben 3 wird gegen das Druckfederpaket 4 verschoben und öffnet über eine Steuerkante S2 die Verbindung der Stellkammer p_{Reg} zum Tank T.

Die Axialkolbeneinheit schwenkt somit zurück in Richtung $V_{g\ min}$.

Die Kraft des Hebels 2 auf den Steuerkolben 3 wird kleiner, so dass das Druckfederpaket 4 den Steuerkolben 3 wieder in die Neutralposition zurückschiebt. Die Verbindung der Stellkammer p_{Reg} zum Tank p_T wird unterbrochen. Die Axialkolbeneinheit bleibt auf einer konstanten Fördermenge stehen, die bei dem herrschenden Hochdruck p_{HD} einer konstanten Leistungsabnahme entspricht.

Optionen

Kombination mit anderen Regelungsarten
Übersteuerung LR1



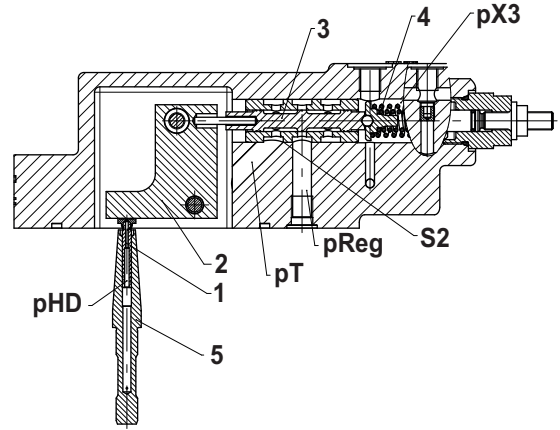
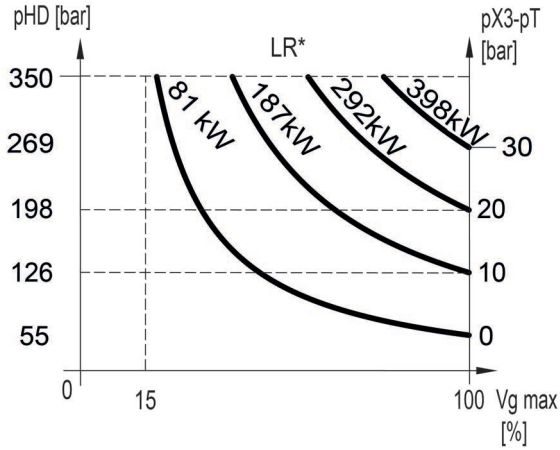
Hinweis

Liebherr empfiehlt, die LR- Funktion mit einer Druckabschneidung zu kombinieren.

3 Ansteuerungs- und Regelungsart

3.3.2 LR1- Funktion

Kennlinienverlauf



Übersteuerung

Der externe Regeldruck p_{X3} wird über den Anschluss X3 zur LR-Reglerachse geführt und wirkt zusätzlich zur Kraft des Druckfederpakets 4 gegen den Steuerkolben 3, so dass das Druckfederpaket 4 den Steuerkolben 3 wieder in die Neutralposition zurückschiebt. Die Verbindung der Stellkammer p_{Reg} zum Tank p_T wird unterbrochen. Um das Kräftegleichgewicht aufrecht zu erhalten, schwenkt die Axialkolbeneinheit Richtung $V_{g_{max}}$ auf ein höheres Leistungsniveau.

Die Grenzlastregelung ist unabhängig von der Drehzahl des Antriebsmotors.

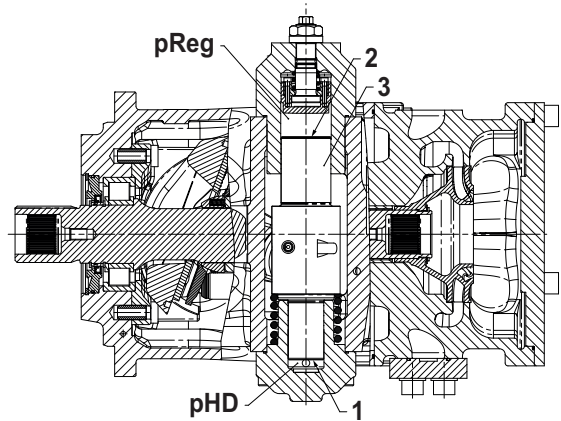
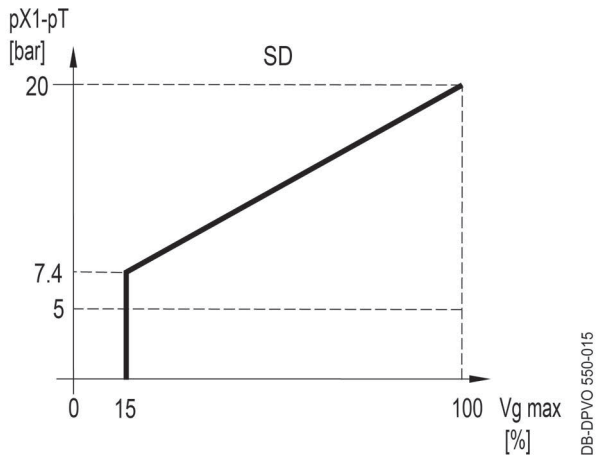
Bei steigendem Regeldruck p_{X3} steigt auch der Druck für den Regelbeginn der Axialkolbeneinheit proportional.

3 Ansteuerungs- und Regelungsart

3.3.3 SD- Funktion

Die SD-Regelung ist für Anwendungen geeignet, die einen proportional geregelt Volumenstrom benötigen.

Kennlinienverlauf



Bei einer Verstellung des Triebwerks von $V_{g \min}$ Richtung $V_{g \max}$ schwenkt die Axialkolbeneinheit mit steigendem SD-Steuerdruck auf ein größeres Verdrängungsvolumen V_g . An der Stellkolbenbodenfläche 1 liegt Hochdruck p_{HD} und an der Stellkolbenbodenfläche 2 der geregelte Hochdruck p_{Reg} an.

Ist $p_{Reg} \times$ Stellkolbenbodenfläche 2 größer als $p_{HD} \times$ Stellkolbenringfläche 1 verschiebt sich der Stellkolben 3 und schwenkt die Axialkolbeneinheit Richtung $V_{g \max}$.

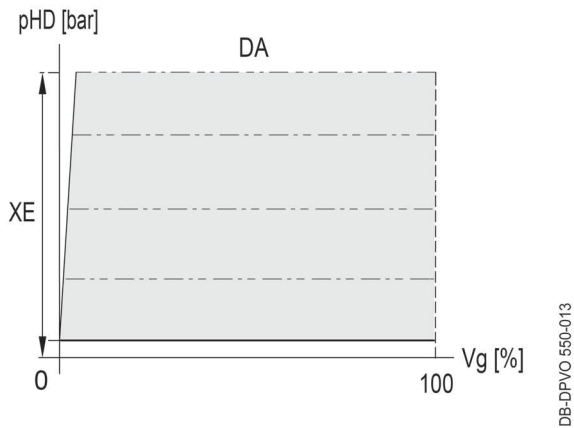
Die hierzu benötigte Hydraulikflüssigkeit wird dem Hochdruck p_{HD} entnommen. Bei einem niedrigen Hochdruck von $p_{HD} < 50$ bar muss der Anschluss Fa mit einem Hilfsdruck versorgt werden um die Verstellung zu gewährleisten. Wenn Hochdruck $p_{HD} < p_{FA}$ übernimmt p_{FA} die Versorgung der Verstellung und des Reglers.

Bei einem fehlenden oder fehlerhaften Ansteuerungssignal schwenkt die Axialkolbeneinheit auf $V_{g \min}$.

3 Ansteuerungs- und Regelungsart

3.3.4 DA- Funktion

Kennlinienverlauf



Ergänzende Technische Daten

Einstellbereich DA	XE	300-320 bar*
--------------------	----	--------------

*) je nach Anforderung

Die DA-Druckregelung sorgt für die Minimierung bzw. Begrenzung (Abschneidung) des Volumenstroms der Axialkolbeneinheit bei Erreichen eines fest eingestellten Hochdruckwerts pHD. Durch das Einschwenken in Richtung $V_{g \min}$ wird das Hydrauliksystem vor Schäden und Überlastung geschützt.

Es wird nur soweit Richtung $V_{g \min}$ geschwenkt bis der Volumenstrom der Axialkolbeneinheit, exakt bei diesem Druckniveau, dem Verbraucherbedarf entspricht.

Unterschreitet der Systemdruck den fest eingestellten Hochdruckwert pHD schwenkt die Axialkolbeneinheit bis $V_{g \max}$.

Der Druckregler sorgt mit seiner Funktion dafür, dass der Druck auch bei wechselndem Volumenstrom in der Anlage konstant gehalten wird. Damit werden alle internen und externen Leckölverluste ausgeglichen.

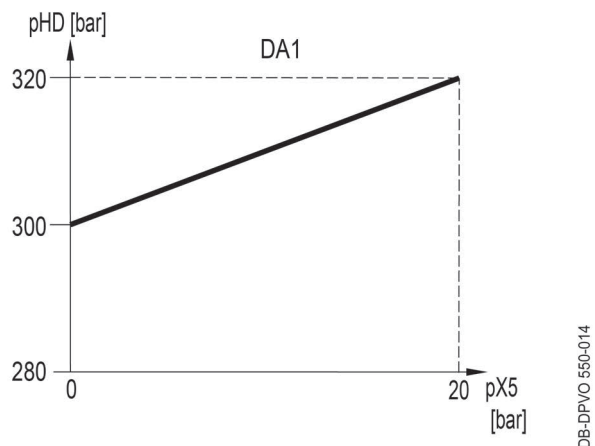
Optionen

- Druckabschneidung mit Übersteuerungsfunktion, [siehe Kapitel 3.3.5](#)

3 Ansteuerungs- und Regelungsart

3.3.5 DA1- Funktion

Kennlinienverlauf



Die DA1 Übersteuerung hat die Aufgabe den fest eingestellten DA-Abschneidungsdruck mittels eines extern zugeführten Steuerdruck p_{X5-pT} am Anschluss X5 zu übersteuern, um den Hochdruck pHD bedarfsabhängig zu erhöhen.

Sie eignet sich somit für Anlagen oder Geräte, die entweder eine regelbare Möglichkeit zur Leistungserhöhung benötigen oder aber einer Mehrfachverwendung unterliegen. Beispiele sind die Arbeitshydraulik in Mobilbaggern und deren Fahrhydraulik. Der wirksame Steuerdruck an Anschluss X5 ist die Differenz aus insgesamt anliegendem Steuerdruck und Gehäusedruck.

Bei einem Verhältnis von 1:1 reagiert der Hochdruck pHD bei maximalem Steuerdruck p_{X5-pT} von 20 bar mit einer Erhöhung um 20 bar.

3 Ansteuerungs- und Regelungsart

3.4 Elektrische Komponenten

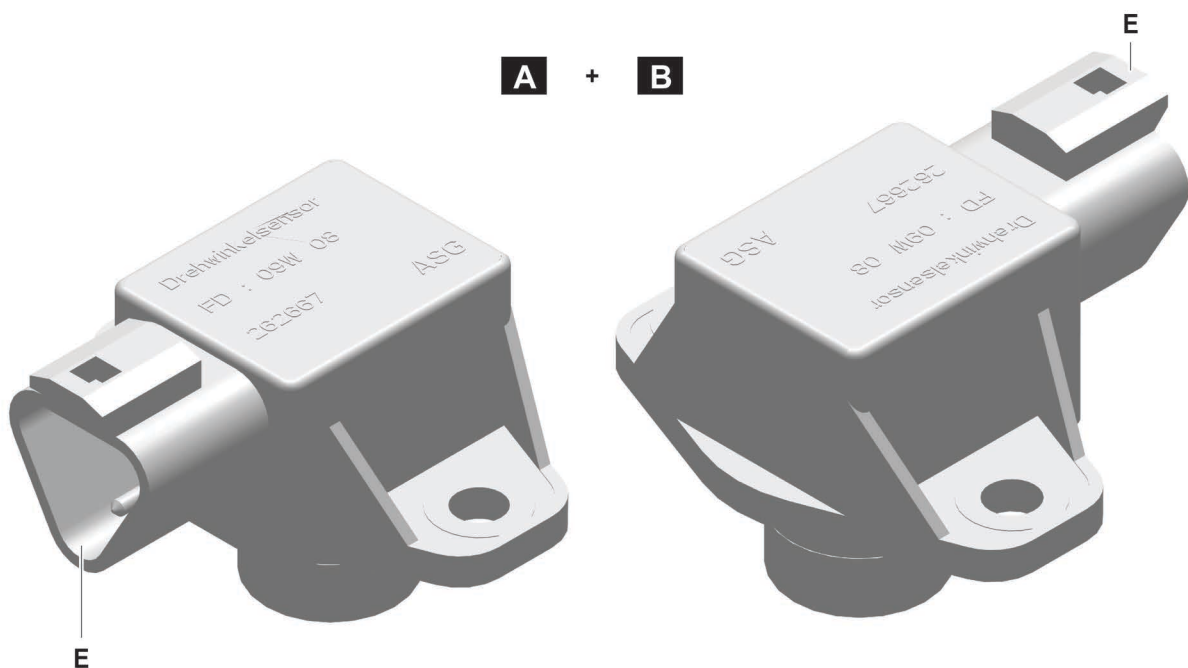
3.4.1 Sensorik

DPV	0	550	/			1				A				0	
1.	2.	3		4.	5.	6.	7.	8.	9.	10.	11.	12.	13.	14.	15.

Drehwinkelsensor

0 ohne Sensor

W mit Drehwinkelsensor



DB-V-002

Technische Daten			
Variante A		Variante B	
Nennspannung U	5 V	Nennspannung U	8-30 V
Messbereich	-27° bis + 27°	Messbereich	-27° bis + 27°
Ausgangssignal		Ausgangssignal	
-27°	0.5 VDC	-27°	4mA
0°	2.5 VDC	0°	12mA
+27°	4.5 VDC	+27°	20mA
Arbeitstemperatur	-40°C bis +125°C	Arbeitstemperatur	-40°C bis +85°C
E- Steckanschluss Deutsch DT04-3P			



Hinweis

Der Winkelsensor ist nicht nachrüstbar und muss bei der Projektierung der DPV0 mitberücksichtigt werden. Abmessungen Variante A und B identisch, gewünschte Variante bei Bestellung angeben.

4 Einbaubedingungen

4.1 Generelle Informationen zur Projektierung

Die im Gerät oder der Anlage vorgesehene Einbauvariante muss in Kombination mit der Einbaulage bei der Konzeptionierung der Axialkolbeneinheit mit Liebherr abgestimmt und von Liebherr freigegeben werden.

ACHTUNG

Beschädigung des Hydraulikprodukts.



Mangelschmierung am Hydraulikprodukt!

Sicherstellen, dass folgende Voraussetzungen gegeben sind:

- Freigegebene Einbaulagen des Hydraulikprodukts respektieren.
 - Für andere Einbaulagen an den Liebherr-Kundendienst wenden.
 - Gehäuse ist bei Inbetriebnahme und während des Betriebs vollständig mit Druckflüssigkeit befüllt.
 - Gehäuse ist nach Inbetriebnahme und während des Betriebs entlüftet.
-

Liebherr unterscheidet bei den Axialkolbeneinheiten zwei Einbauvarianten:

A: Untertankeinbau (Axialkolbeneinheit ist **unter** dem minimalen Flüssigkeitsniveau des Tanks verbaut)

B: Übertankeinbau (Axialkolbeneinheit ist **über** dem minimalen Flüssigkeitsniveau des Tanks verbaut)

Liebherr unterscheidet bei den Axialkolbeneinheiten zwei Einbaulagen:

1/3/5/7/9/11: Triebwelle waagrecht

2/4/6/8/10/12: Triebwelle senkrecht

Hinweis



Liebherr empfiehlt:

Einbauvariante: Untertankeinbau A

Einbaulage: 1/3/5/7/9/11 Triebwelle waagrecht mit „Regelung oben“

*)Bei den Einbaulagen 2/4/6/8 Triebwelle senkrecht und 1/3/5/7 Triebwelle waagrecht mit „Regelung unten“ ist ein vollständiges Befüllen und Entlüften kritisch. Die Axialkolbeneinheit muss dann vor der finalen Positionierung in Einbaulage 1/3/5/7/9 „Regelung oben“ angeschlossen, befüllt und entlüftet werden. Im Anschluss kann sie in die finale Einbaulage 2/4/6/8 Triebwelle senkrecht oder 1/3/5/7 Triebwelle waagrecht mit „Regelung unten“ gedreht werden.

Bei einigen Axialkolbeneinheiten ist für die Einbaulagen 2/4/6/8 Triebwelle senkrecht und 1/3/5/7 Triebwelle waagrecht mit Regelung unten ein zusätzlicher Leckölanschluss T4 vorgesehen: Leckölanschluss T4 als Sonderausführung bestellen. [\(zusätzliche Informationen siehe: 1 Typenschlüssel, Seite 3\)](#)

4.1.1 Saugleitung

Aufgrund von physikalischen Gesetzmäßigkeiten und unter einfachen Annahmen zur Druckflüssigkeit, Temperatur Umgebungsdrücken ergibt sich eine maximale Saughöhe von 750 mm. Dies gilt insbesondere für Einbauvariante B: Übertankeinbau.

Bei Tieftemperaturen mit hohen Viskositäten ist für Axialkolbeneinheiten unbedingt auf den minimalen Saugdruck zu achten. [\(zusätzliche Informationen siehe: 2.3 Zulässiger Druckbereich, Seite 8\)](#)

Die Saugleitung muss mit einem Minimalabstand von 115 mm zum Tankboden in den Tank münden, um eine Ansaugung von Schmutzpartikeln im Tank zu verhindern.

Die Saugleitung muss mit einem Maximalabstand zur Leckölleitung in den Tank münden, um zu verhindern, dass warmes Lecköl direkt angesaugt wird.

4 Einbaubedingungen

4.1.2 Leckölleitungen

Um eine Entleerung der Axialkolbeneinheit bei längeren Stillstandszeiten zu verhindern, ist die Leckölleitung in einem Bogen so zu verlegen, dass sie mit dem Mindestmaß $\bar{U}1 = 30$ mm über dem höchstmöglichen Niveau der Axialkolbeneinheit führt. Dies gilt insbesondere für Einbauvariante B: Übertankeinbau.

Leckölleitung je nach Einbaulage am obersten Leckölanschluss T1, T2, T3....Tx anschließen.

Die Leckölleitung muss mit einem Minimalabstand von 115 mm zum Tankboden in den Tank münden, um eine Aufwirbelung von Schmutzpartikeln im Tank zu verhindern.

Die Leckölleitung muss mit einem Minimalabstand von 250 mm unterhalb des minimalen Flüssigkeitsniveaus in den Tank münden, um eine Schaumbildung im Tank zu verhindern.

Die Leckölleitung muss mit einem Maximalabstand zur Saugleitung in den Tank münden, um zu verhindern, dass warmes Lecköl direkt angesaugt wird.

Bei Tieftemperaturen mit hohen Viskositäten ist für Axialkolbeneinheiten mit mehreren Triebwerken und mit einer gemeinsamen Leckölleitung unbedingt auf den maximalen Gehäusedruck zu achten. [\(zusätzliche Informationen siehe: 2.3.2 Gehäuse-, Lecköldruck, Seite 9\)](#) Ist der maximale Gehäusedruck außerhalb der Toleranz ist für jedes Triebwerk eine eigene Leckölleitung anzuschließen.

4.1.3 Druckflüssigkeitstank

Den Druckflüssigkeitstank so konzipieren, dass das Hydrauliköl bei der Zirkulation ausreichend abkühlt und sich betriebsbedingte Verunreinigungen am Tankboden absetzen.

Sicherstellen, dass die Leitungen gemäß Empfehlungen angeschlossen sind und in den Druckflüssigkeitstank münden. [\(zusätzliche Informationen siehe: 4.1.1 Saugleitung, Seite 27 und zusätzliche Informationen siehe: 4.1.2 Leckölleitungen, Seite 28\)](#)

4 Einbaubedingungen

4.2 Einbauvarianten

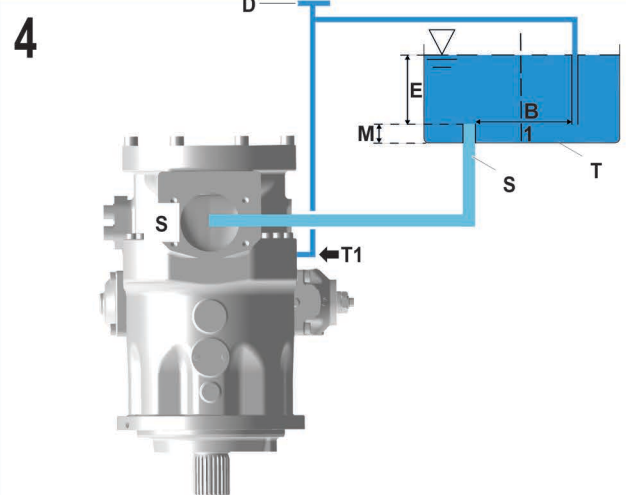
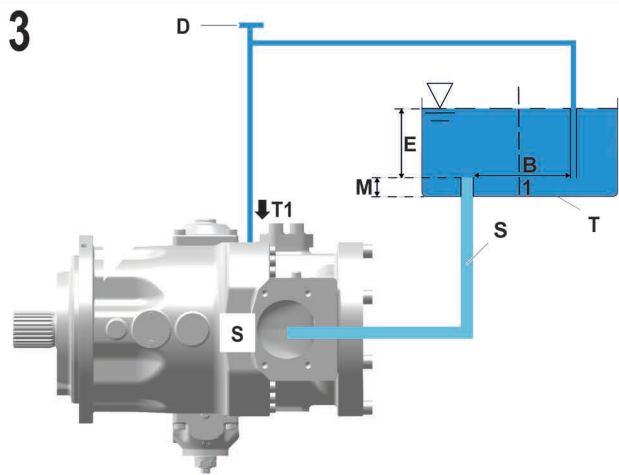
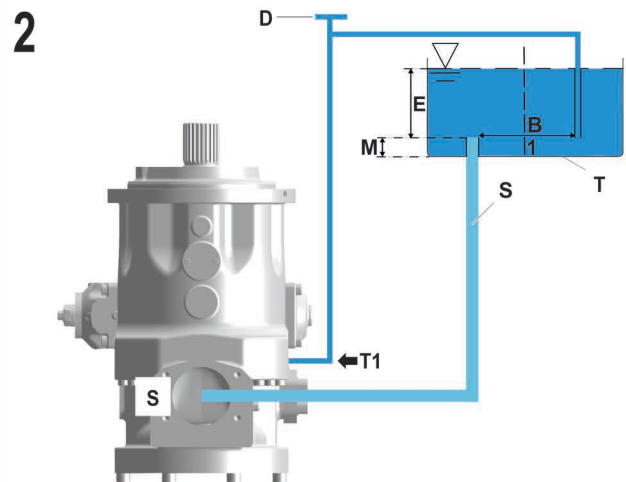
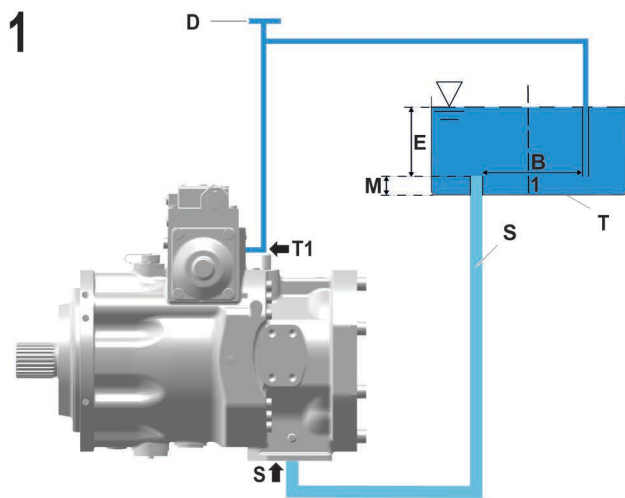
4.2.1 Einbauvariante Untertankeinbau



Hinweis

Liebherr empfiehlt: Untertankeinbau A, dadurch:

- Druckflüssigkeit liegt bei Nichtbetrieb am Ansauganschluss S an.
- Gehäuse kann sich nicht zum Tank entleeren.



DB-DPVO 550-028

1	Schwallblech (zur Beruhigung der Hydraulikflüssigkeit im Tank)	M	Leitungsendenabstand minimal zum Tankboden = 115 mm
B	Abstand zwischen Sauganschluss und Leckölanschluss im Tank (je größer desto besser)	S	Saugleitungsanschluss
D	Befüll- und Entlüftungsanschluss (extern, nicht im Lieferumfang enthalten)	T	Tank
E	Eintauchtiefe minimal = 250 mm	T ₋	Leckölanschlüsse T1 / T2 / T3 / T4 (T4 = optional)

4 Einbaubedingungen

4.2.2 Einbauvariante Übertankeinbau

ACHTUNG

Beschädigung des Hydraulikprodukts.



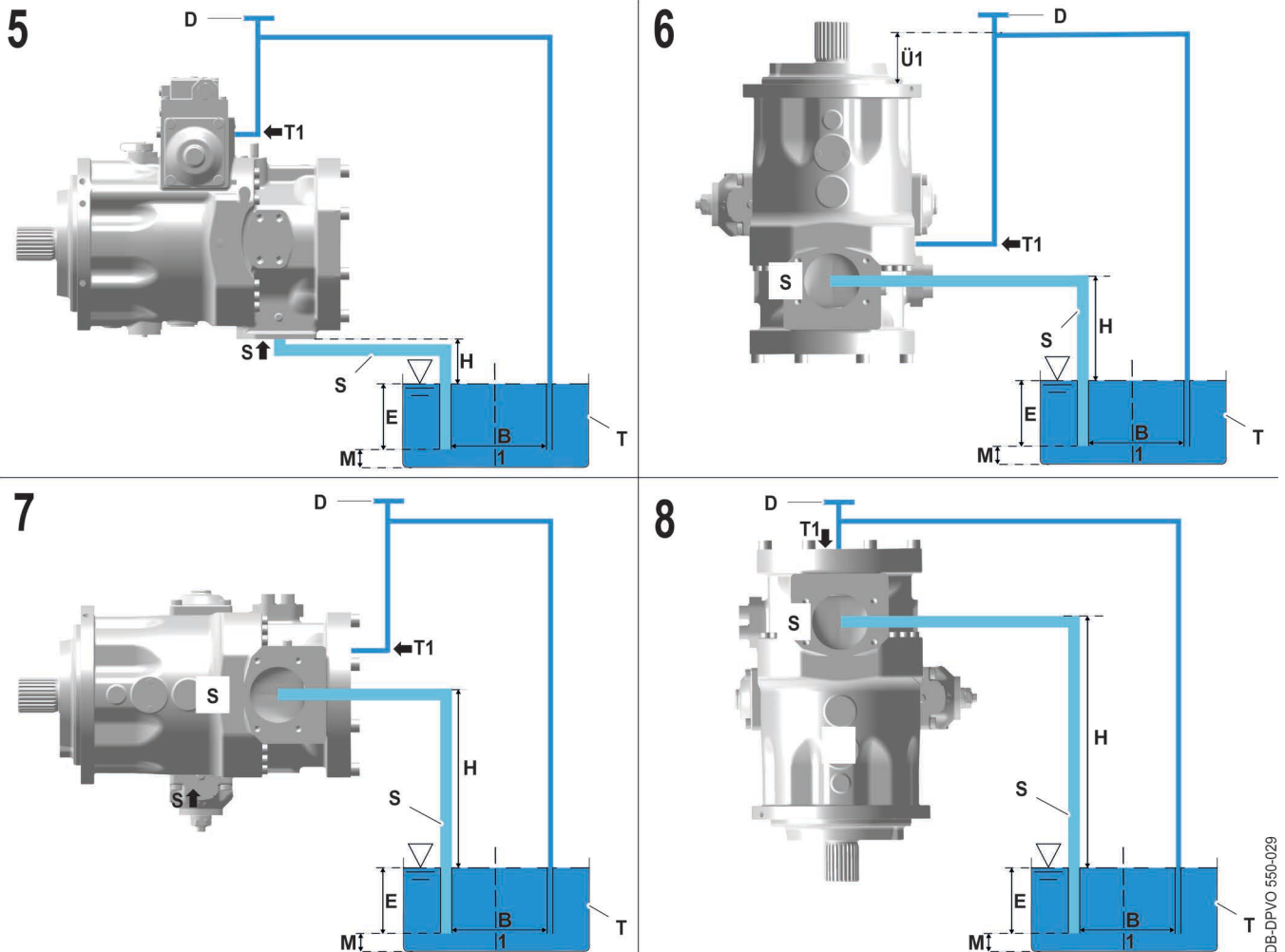
„Heißlaufen“ durch Luftpolster im Lagerbereich oder am Radialwellendichtring bei Übertankeinbau (Einbauvariante B)! Sicherstellen, dass folgende Voraussetzungen gegeben sind:

- Gehäuse ist bei Inbetriebnahme und während des Betriebs vollständig mit Druckflüssigkeit befüllt.
- Gehäuse ist nach Inbetriebnahme und während des Betriebs entlüftet.



Hinweis

Um bei längerer Außerbetriebnahme eine Entleerung der Axialkolbeneinheit zu verhindern, ist die Leckölleitung in einem Bogen so zu verlegen, dass sie mit dem Mindestmaß $\dot{U}1 = 30 \text{ mm}$ über dem höchstmöglichen Niveau der Axialkolbeneinheit führt.



1	Schwallblech (zur Beruhigung der Hydraulikflüssigkeit im Tank)	M	Leitungsendenabstand minimal zum Tankboden = 115 mm
B	Abstand zwischen Sauganschluss und Leckölanschluss im Tank (je größer desto besser)	S	Saugleitungsanschluss

4 Einbaubedingungen

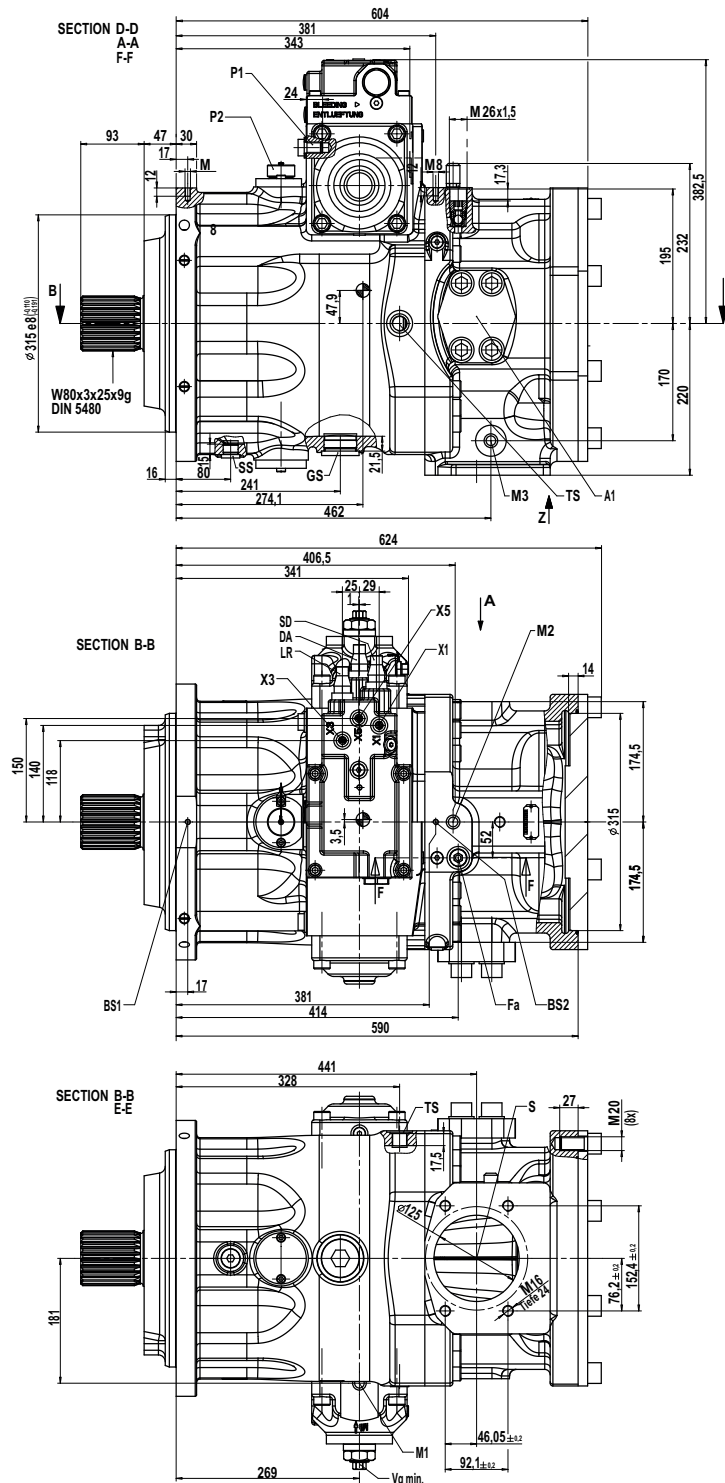
D	Befüll- und Entlüftungsanschluss (extern, nicht im Lieferumfang enthalten)	T	Tank
E	Eintauchtiefe minimal = 250 mm	T_	Leckölanschlüsse T1 / T2 / T3 / T4 (T4 = optional)
H	Saughöhe maximal = 750 mm	Ü1	Höhe Leckölleitung minimal = 30 mm

5 Abmessungen

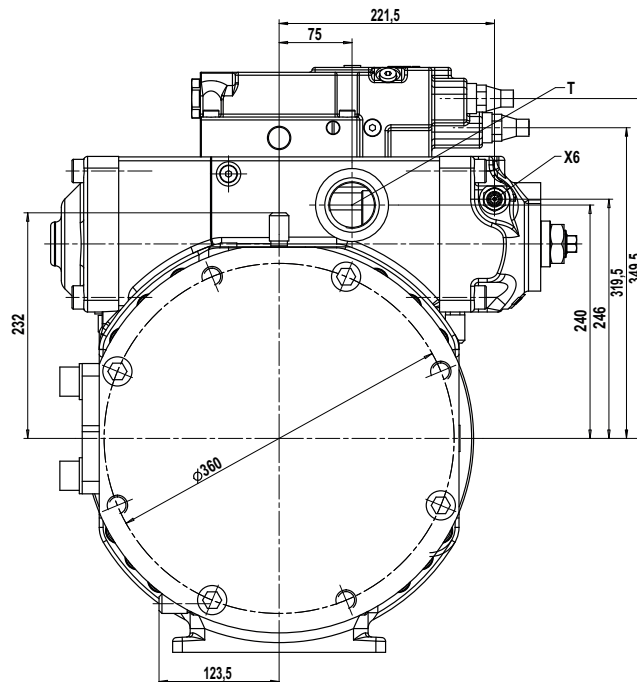
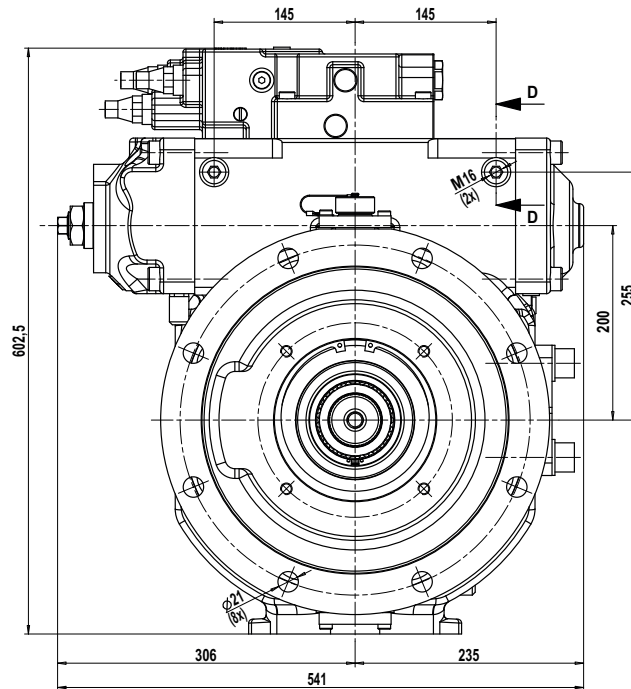
5.1 Hauptabmessungen

5.1.1 Regelungsart LR-SD-DA

DPV	O	550	/	082	LR-SD-DA	1	L	31	1	A	I	00	K02G	0	0
1.	2.	3.		4.	5.	6.	7.	8.	9.	10.	11.	12.	13.	14.	15.



5 Abmessungen



DB-DPVO 550-019

P1	Gewinde zum Aufhängen der Pumpe
A1 / A2	Arbeitsanschluss (SAE J518) 2", 6000psi
S	Sauganschluss (SAE J518) 5", 500psi
M3	Messanschluss Saugdruck, Minimessanschluss

P2	Winkelanzeige, Deckel abschrauben
T	Leckölanschlüsse, beziehungsweise Öleinfüllung oder Ölabblass
Fa	Filterausgang ISO 9974-1
M2	Messanschluss Hochdruck, Minimessanschluss

5 Abmessungen

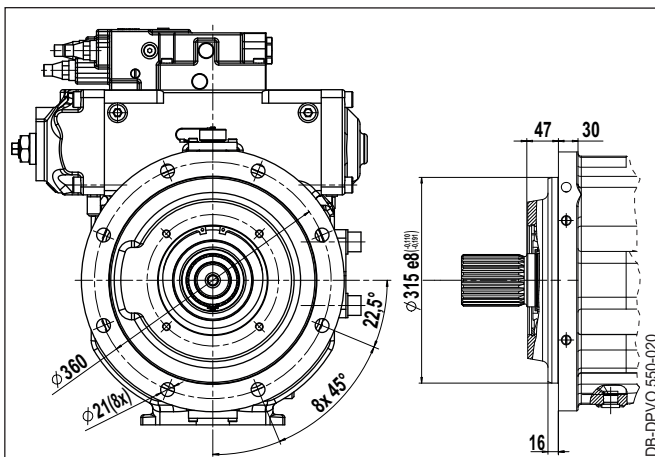
M1	geregelter Hochdruck, Minimessanschluss
X1	SD- Steuerdruck ISO 9974-1
X3	LR- Steuerdruck ISO 9974-1
X5	DA- Übersteuerdruck ISO 9974-1
BS1 / BS2	Beschleunigungssensor Gewinde

X6	Vgmin-Verstellung (deaktiviert) Einschraubstutzen DIN3901-L-12M
TS	Thermoschalter ISO 9974-1
SS	Schmutzschalter ISO 9974-1
GS	Gehäusespülung ISO 9974-1
-	-

5.2 Anbauflansch

DPV	0	550	/	082	LR-SD-DA	1	L	31	1	A	I	00	K02G	0	0
1.	2.	3.		4.	5.	6.	7.	8.	9.	10.	11.	12.	13.	14.	15.

DIN / ISO 3019-2

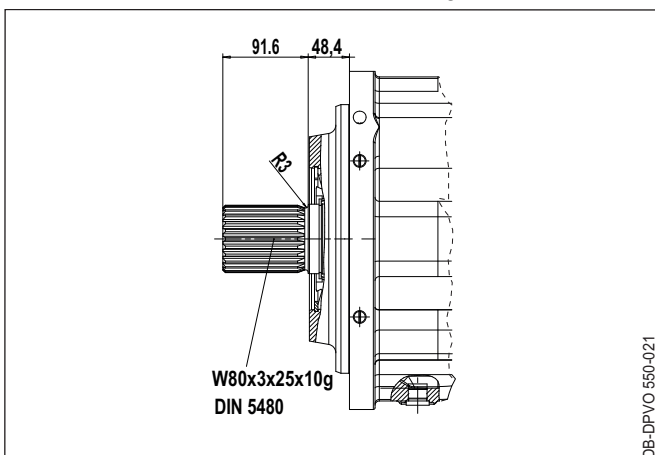


31

5.3 Wellenende

DPV	0	550	/	082	LR-SD-DA	1	L	31	1	A	I	00	K02G	0	0
1.	2.	3.		4.	5.	6.	7.	8.	9.	10.	11.	12.	13.	14.	15.

Zahnwelle DIN 5480 W80x3x25x10g, mit Freistich



1

5 Abmessungen

5.4 Durchtrieb

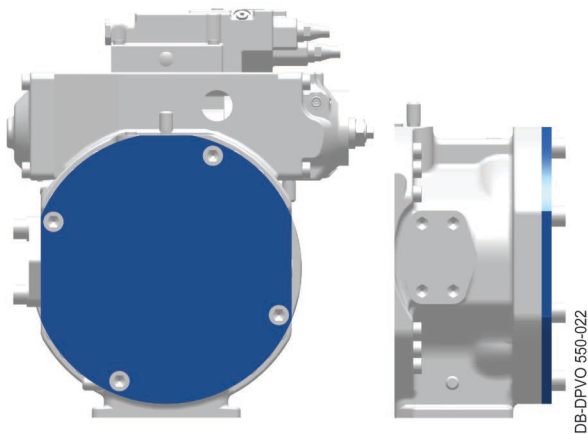
DPV	0	550	/	082	LR-SD-DA	1	L	31	1	A	I	00	K02G	0	0
1.	2.	3.		4.	5.	6.	7.	8.	9.	10.	11.	12.	13.	14.	15.

5.4.1 Axialkolbeneinheit mit Vorbereitung Anbausatz



Hinweis

Vorbereitung auf Anbausatz Adapter, mit Deckel verschlossen.
Abmessungen für Axialkolbeneinheit mit Vorbereitung Anbausatz, siehe Hauptabmessungen.



K02G

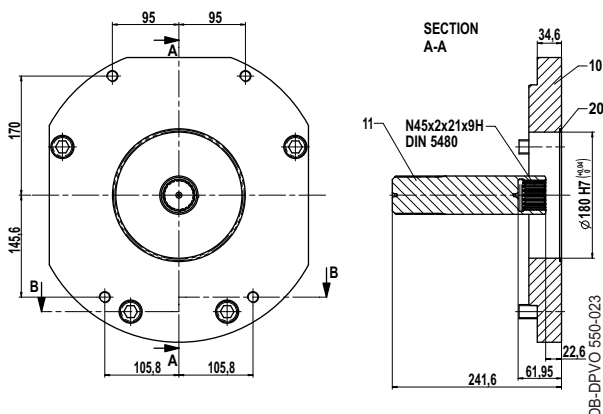
5.4.2 Axialkolbeneinheit mit Anbausatz Ø180 mm



Hinweis

Zur Verwendung des Durchtriebes muss der ausgewählte Anbausatz Adapter inkl. Kupplungshülse (siehe Einbauzeichnung) separat bestellt, der Deckel entfernt und der Anbausatz Adapter montiert werden.

Wellenverzahnung DIN 5480 N45x2x21x9H



U32D

5 Abmessungen

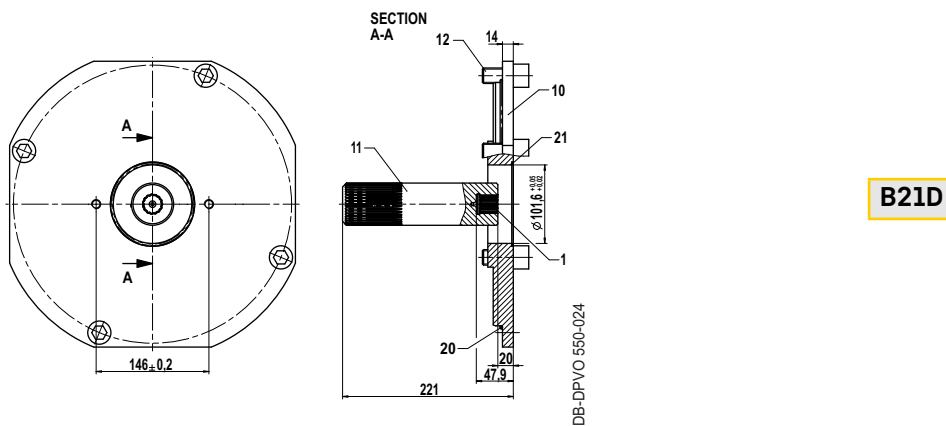
5.4.3 Axialkolbeneinheit mit Anbausatz SAE B



Hinweis

Zur Verwendung des Durchtriebes muss der ausgewählte Anbausatz Adapter inkl. Kupplungshülse (siehe Einbauzeichnung) separat bestellt, der Deckel entfernt und der Anbausatz Adapter montiert werden.

Wellenverzahnung ANSI B 92.1a-1976 -1 in 15T 16/32 DP



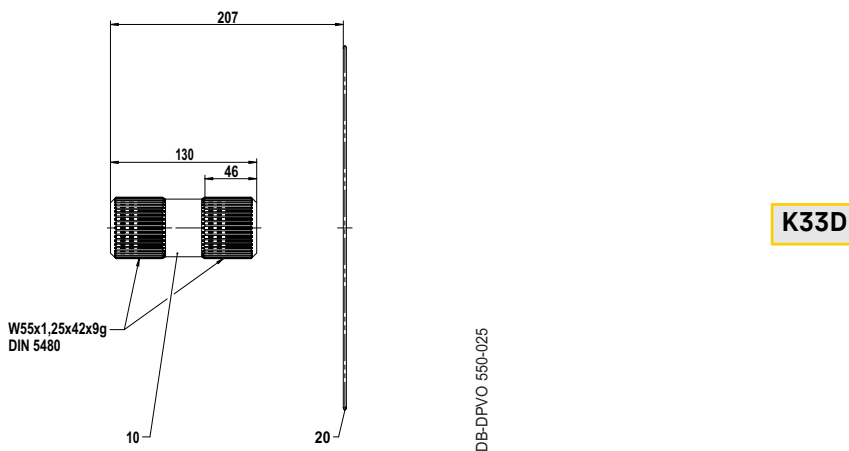
5.4.4 Axialkolbeneinheit mit Anbausatz NG 550



Hinweis

Zur Verwendung des Durchtriebes muss der ausgewählte Anbausatz Adapter inkl. Kupplungshülse (siehe Einbauzeichnung) separat bestellt, der Deckel entfernt und der Anbausatz Adapter montiert werden.

Wellenverzahnung DIN 5480 W55x1.25x42x9g



5 Abmessungen

5.5 Mehrkreispumpe

Auf Anfrage sind Mehrkreispumpen, bestehend aus 2 oder mehr Einzeleinheiten realisierbar.

Der vollständige Typenschlüssel muss für jede Einzeleinheit vom Kunden separat ausgefüllt werden. Diese Typenschlüssel sind in separaten Zeilen zu schreiben. Jede Einzeleinheit bekommt ihr eigenes Typenschild.

Zur Identifikation der Mehrkreispumpe wird eine verkürzte Typenbezeichnung auf einem zusätzlichen Typenschild auf dem Produkt montiert, siehe Beispiel:

DPM		550+550	/	LR-SD-DA+LR-SD-DA	--
1.	2.	3		4.	5.

Der Pumpentyp (Typenschlüsselcode 1) wird von DPV zu DPM.

Sind alle Einzeleinheiten im offenen Kreis (Typenschlüsselcode 2), bleibt auf dem Typenschild der Typenschlüsselcode O. Gibt es einen Mix zwischen den Kreisläufen, ändert sich der Typenschlüsselcode von O zu Y, Angaben zu den Einzeleinheiten sind dem jeweiligen Typenschild der Einzeleinheit zu entnehmen.

Die Nenngrößen (Typenschlüsselcode 3) und Regelungsarten (Typenschlüsselcode 4) sind durch ein „+“ voneinander zu trennen.

Nach der letzten Regelungsart (Typenschlüsselcode 5) für die Drehrichtung schreiben. (Leerzeichen vor und hinter dem Buchstaben obligatorisch)

Änderungen, Bedingungen, Urheberrecht

Im Zuge der technischen Entwicklung behalten wir uns Änderungen ohne vorherige Ankündigung vor.

Alle Texte, Bilder, Grafiken, Tabellen oder sonstige Bilddarstellungen und deren Anordnung sind urheberrechtlich geschützt. Ohne ausdrückliche schriftliche Zustimmung der Liebherr Machines Bulle SA dürfen die Inhalte des Kataloges nicht kopiert, verbreitet, verändert oder Dritten zugänglich gemacht werden. Einige der in diesem Datenblatt angezeigten Bilder unterliegen dem Urheberrecht Dritter.

Der Verwender wird durch die Angaben in diesem Datenblatt nicht von seiner Pflicht zu eigenen Beurteilungen und Prüfungen entbunden. Die Inhalte werden mit größtmöglicher Sorgfalt erstellt. Dennoch kann keine Gewährleistung für die Richtigkeit, Vollständigkeit und Aktualität der mitgeteilten Informationen übernommen werden.

Im Datenblatt ist vorwiegend, und wenn nicht anders angegeben, eine Beispielkonfiguration abgebildet. Das ausgelieferte Produkt kann daher von der Abbildung abweichen. Abweichungen sind ebenfalls bei Daten und Werten möglich. Diese dienen nur der Vorauswahl der Produktkonfiguration und sind nicht verbindlich. Verwenden Sie deshalb die Werte aus der Ihnen gelieferten Einbauzeichnung.

Gewährleistungs- und Haftungsbedingungen der allgemeinen Geschäftsbedingungen des jeweiligen Liebherr Geschäftspartners werden durch vorstehende Hinweise nicht erweitert.

Die aktuellsten Versionen der Datenblätter von Liebherr finden Sie auf unserer Website unter <https://www.liebherr.com>.

Haben Sie Fragen? Kontaktieren Sie Ihren jeweiligen Ansprechpartner für weitere Informationen.