

**7085 991-01**

EKB 92 / EKB 94 / EKB 96 / ERB.. 96.. / ERB.. 97.. / ERB.. 99..

**LIEBHERR**

## Περιεχόμενα

Παρακαλούμε διαβάσετε και τηρείτε τις εν λόγω οδηγίες...	62
Υπόδειξη για τον τεχνικό εγκατάστασης .....	63
Συναρμολόγηση ασφάλειας ανατροπής.....	63
Τοποθέτηση .....	63
Ηλεκτρική σύνδεση.....	63
Διαστάσεις .....	64
Ελεύθερος χώρος πόρτας (άποψη από πάνω) .....	64
Διαστάσεις εντοιχισμού .....	65
Διαστάσεις πάνελ .....	66
Αποσυσκευασία .....	67
Συνημμένα εξαρτήματα .....	69
Ασφάλεια ανατροπής .....	70
Υποδείξεις ασφάλειας και προειδοποίησης σύνδεσης νερού	72
Απαιτήσεις σύνδεσης νερού .....	72
Εγκατάσταση συσκευής.....	72
SmartDeviceBox (δεν διατίθεται σε όλες τις χώρες).....	81
Σε περίπτωση αφαίρεσης συσκευής από την εσοχή .....	81
Σημαντική υπόδειξη για αλλαγή μεντεσέδων στις πόρτες ή περιορισμό γωνίας ανοίγματος πόρτας σε 90° .....	81

## Παρακαλούμε διαβάσετε και τηρείτε τις εν λόγω οδηγίες.

Οι παρούσες οδηγίες περιλαμβάνουν υποδείξεις κινδύνου, προειδοποίησης και προσοχής.

Οι εν λόγω πληροφορίες είναι σημαντικές για μια ασφαλή και αποτελεσματική εγκατάσταση και χειρισμό.

Λαμβάνετε υπόψη όλες τις υποδείξεις κινδύνου, προειδοποίησης και προσοχής!



### **ΚΙΝΔΥΝΟΣ!**

**Ο όρος κίνδυνος υποδεικνύει μια άμεσα επικίνδυνη κατάσταση, η οποία, εφόσον δεν αποφευχθεί, μπορεί να επιφέρει σοβαρούς τραυματισμούς ή θάνατο.**



### **ΠΡΟΕΙΔΟΠΟΙΗΣΗ!**

**Ο όρος προειδοποίηση υποδεικνύει μια επικίνδυνη κατάσταση, η οποία, εφόσον δεν αποφευχθεί, μπορεί να επιφέρει θάνατο ή σοβαρούς τραυματισμούς.**



### **ΕΠΙΜΕΛΕΙΑ!**

**Ο όρος επιμέλεια υποδεικνύει μια πιθανώς επικίνδυνη κατάσταση, η οποία, εφόσον δεν αποφευχθεί, μπορεί να επιφέρει ελαφρούς ή μέσους τραυματισμούς.**

### **ΣΗΜΑΝΤΙΚΟ**

Εδώ θα βρείτε πληροφορίες, οι οποίες στοχεύουν στην άψογη εγκατάσταση και χειρισμό.

## Υπόδειξη για τον τεχνικό εγκατάστασης

Είναι σημαντικό να τηρείτε τις υποδείξεις στις οδηγίες, ούτως ώστε να διασφαλίζεται η ορθή εγκατάσταση και χειρισμός της συσκευής.

Πριν από την εγκατάσταση της συσκευής διαβάστε οπωσδήποτε όλες τις πληροφορίες στο παρόν εγχειρίδιο.



### ΠΡΟΕΙΔΟΠΟΙΗΣΗ!

**Κίνδυνος ηλεκτροπληξίας.**

**Μην συνδέετε τη συσκευή στην πρίζα, προτού ολοκληρώσετε την εγκατάσταση.**

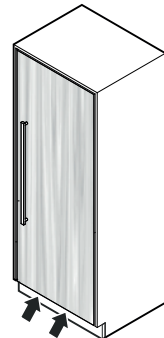
## Συναρμολόγηση ασφάλειας ανατροπής



### ΠΡΟΕΙΔΟΠΟΙΗΣΗ!

**Για να αποφύγετε τον κίνδυνο λόγω αστάθειας συσκευής, πρέπει να στερεώσετε τη συσκευή σύμφωνα με τις οδηγίες.**

## Τοποθέτηση

- Μην τοποθετείτε τη συσκευή σε θέση με άμεση επίδραση ηλιακής ακτινοβολίας ή δίπλα σε κουζίνα, θερμαντικό σώμα ή άλλη παρόμοια συσκευή.
- Το δάπεδο όπου θα εγκατασταθεί η συσκευή πρέπει να είναι επίπεδο και οριζόντιο.
- Μην καλύπτετε τα ανοίγματα ή τα πλέγματα εξαερισμού. 
- Η μπροστινή όψη πόρτας πρέπει να τελειώνει 102 mm τουλάχιστον πάνω από το δάπεδο, για να διασφαλίζεται επαρκής αερισμός και εξαερισμός.
- Το πρότυπο EN 378 ορίζει ότι ο χώρος εγκατάστασης της συσκευής θα πρέπει να έχει όγκο 1 m<sup>3</sup> ανά 8 g ψυκτικού R 600a που χρησιμοποιείται στη συσκευή, προκειμένου να αποτρέπεται ο σχηματισμός εύφλεκτων μιγμάτων αερίων σε περίπτωση διαρροής από το ψυκτικό κύκλωμα. Η ποσότητα του ψυκτικού δίνεται από την ετικέτα τύπου.

## Ηλεκτρική σύνδεση

Η λειτουργία της συσκευής επιτρέπεται μόνο με **εναλλασσόμενο ρεύμα**.

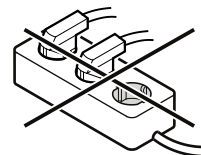
Η επιτρεπτή τάση και συχνότητα αναφέρονται στην ετικέτα τύπου. Η θέση της ετικέτας τύπου αναφέρεται στο κεφάλαιο **Περιγραφή συσκευής** (Οδηγίες χρήσης).

Η πρίζα πρέπει να έχει γειωθεί σύμφωνα με τους κανονισμούς και να διαθέτει ηλεκτρική ασφάλεια.

Το ρεύμα διακοπής της ασφάλειας πρέπει να κυμαίνεται μεταξύ 10 A και 16 A.

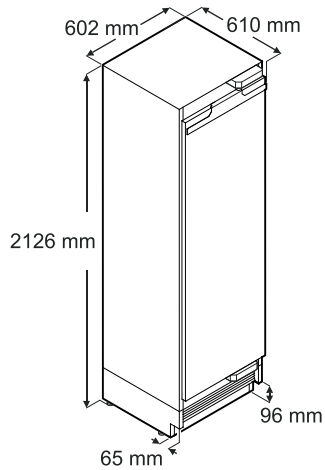
Η συσκευή δεν επιτρέπεται να συνδέεται μέσω καλωδίου επιμήκυνσης ούτε μέσω πολύπριζου.

Μη χρησιμοποιείτε αυτόνομο αντιστροφέα τάσης (μετατροπή συνεχούς ρεύματος σε εναλλασσόμενο ή/και τριφασικό ρεύμα) ή φινεξοκονόμησης ενέργειας. Κίνδυνος πρόκλησης βλάβης στο ηλεκτρονικό κύκλωμα!

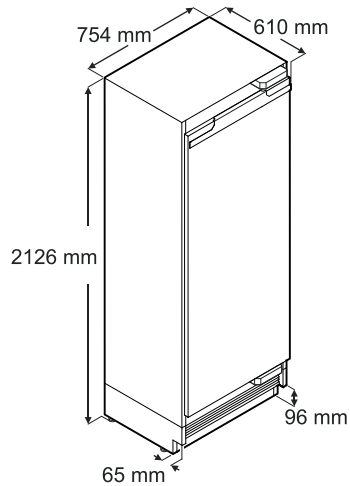


## Διαστάσεις

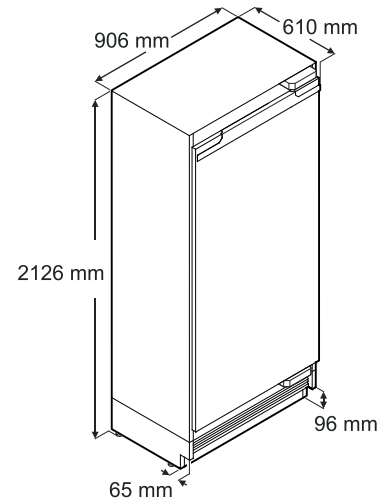
**EKB 92.. / ERB.. 96..**



**EKB 94.. / ERB.. 97..**



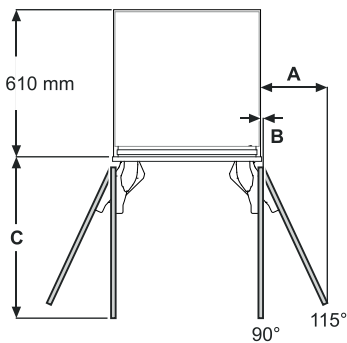
**EKB 96.. / ERB.. 99..**



Το αναφερόμενο ελάχιστο ύψος προκύπτει όταν τα ρυθμιζόμενα πόδια είναι εντελώς βιδωμένα.  
Το πλάτος αυξάνεται κατά 6,5 mm, όταν έχουν συναρμολογηθεί λωρίδες συναρμολόγησης.

## Ελεύθερος χώρος πόρτας (άποψη από πάνω)

**EKB 92.. / ERB.. 96..**



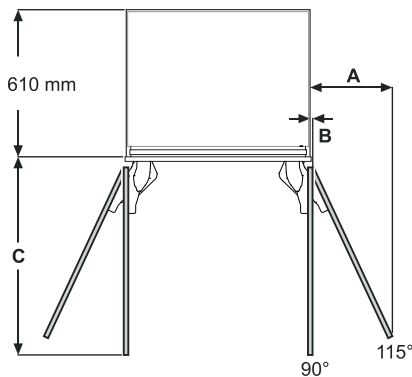
**Εσωτερικό πάνελ πόρτας**

A = 273 mm  
B = 12,5 mm  
C = 658 mm

**Εξωτερικό πάνελ πόρτας**

A = 279 mm  
B = 12,5 mm  
C = 670 mm

**EKB 94.. / ERB.. 97..**



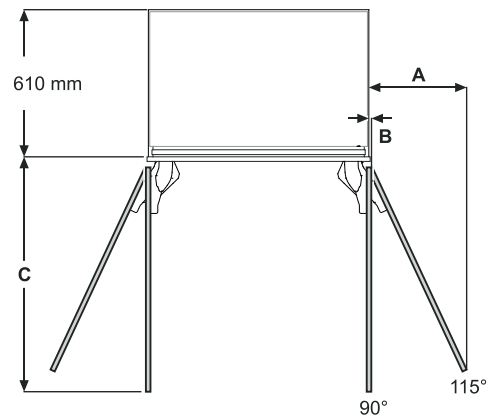
**Εσωτερικό πάνελ πόρτας**

A = 337 mm  
B = 12,5 mm  
C = 810 mm

**Εξωτερικό πάνελ πόρτας**

A = 343 mm  
B = 12,5 mm  
C = 822 mm

**EKB 96.. / ERB.. 99..**



**Εσωτερικό πάνελ πόρτας**

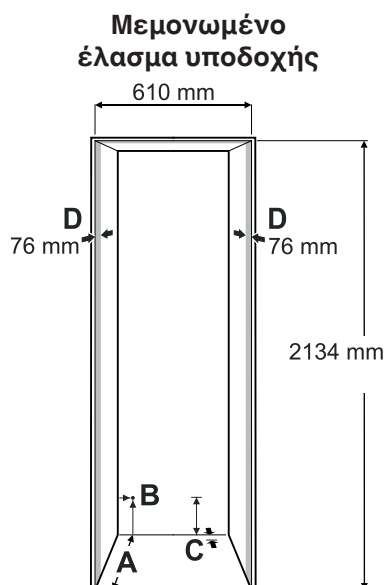
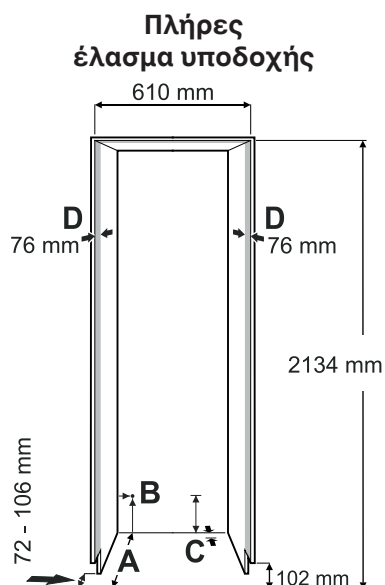
A = 400 mm  
B = 12,5 mm  
C = 962 mm

**Εξωτερικό πάνελ πόρτας**

A = 406 mm  
B = 12,5 mm  
C = 975 mm

Διάσταση A και B: λαμβάνετε υπόψη το πάχος πάνελ και το ύψος λαβής κατά τον υπολογισμό της απόστασης από τον τοίχο.

## Διαστάσεις εντοιχισμού



**A**  
Βάθος εσοχής σε εξωτερικό πάνελ πόρτας = 635 mm  
Βάθος εσοχής σε εσωτερικό πάνελ πόρτας = 635 mm συν πάχος πάνελ

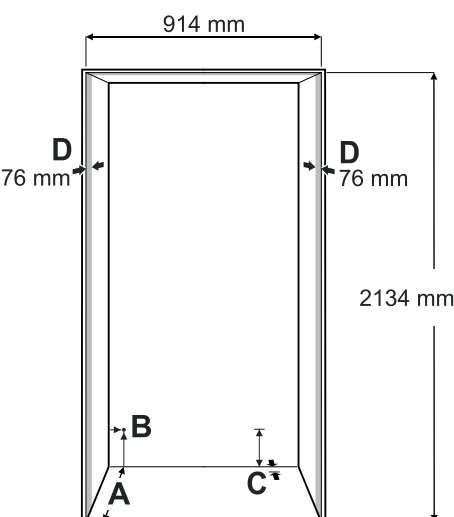
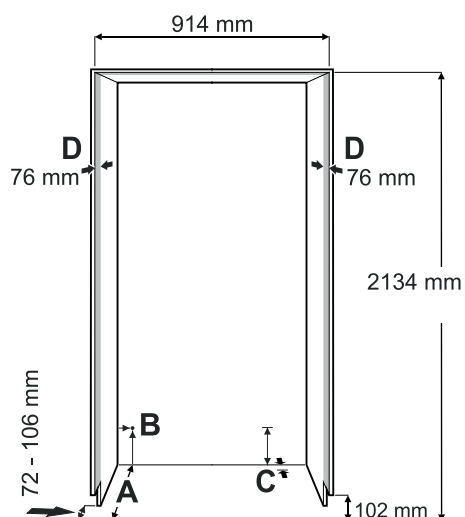
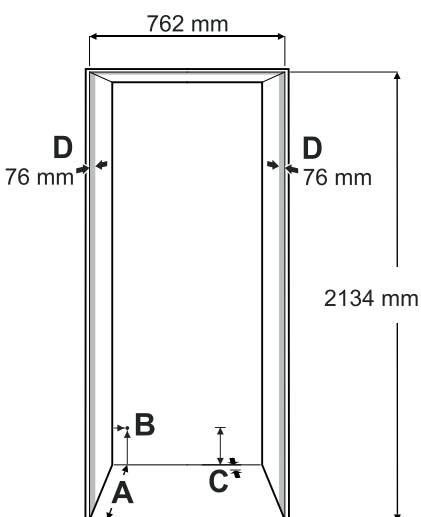
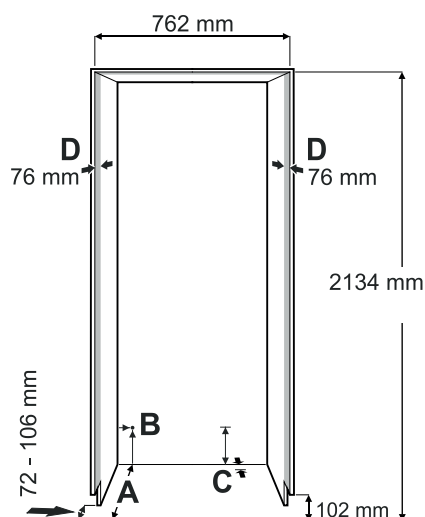
**B**  
Από τον χώρο αυτό εισέρχεται ο αγωγός τροφοδοσίας δικτύου από την πίσω πλευρά της συσκευής, 19 mm από αριστερά και 127 mm από το δάπεδο. Ελεύθερο μήκος αγωγού τροφοδοσίας δικτύου = 2,5 m.

### ΣΗΜΑΝΤΙΚΟ

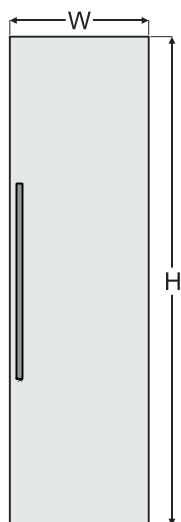
Πρέπει να υπάρχει ελεύθερη πρόσβαση στην πρίζα, έτσι ώστε να μπορεί να αποσυνδεθεί εύκολα η συσκευή από το δίκτυο σε περίπτωση βλάβης. Δεν επιτρέπεται να βρίσκεται πίσω από τη συσκευή.

**C**  
Στην περιοχή αυτή, η συσκευή έχει μια εγκοπή για την τοποθέτηση αγωγού καλωδίου και σωλήνα νερού. 25 mm βάθος και 140 mm ύψος πάνω από το συνολικό πλάτος συσκευής.

**D**  
Η εν λόγω επιφάνεια είναι εμφανής όταν η πόρτα συσκευής είναι ανοιχτή. Απαιτείται οπτικά σχετική διαμόρφωση επιφάνειας.



## Διαστάσεις πάνελ



### Εσοχή 610 mm

#### Εσωτερικό πάνελ πόρτας

H = 2029 mm

W = 603 mm

#### Εξωτερικό πάνελ πόρτας

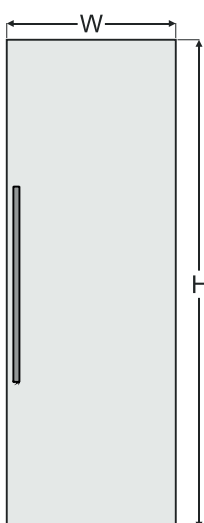
H = 2032 mm συν επικάλυψη πάνελ πάνω

W = 610 mm συν επικάλυψη πάνελ και στις δύο πλευρές

Πάχος πάνελ ελάχ. = 16 mm \*

Πάχος πάνελ μέγ. = 25 mm

Μέγιστο βάρος πάνελ = 30 kg



### Εσοχή 762 mm

#### Εσωτερικό πάνελ πόρτας

H = 2029 mm

W = 756 mm

#### Εξωτερικό πάνελ πόρτας

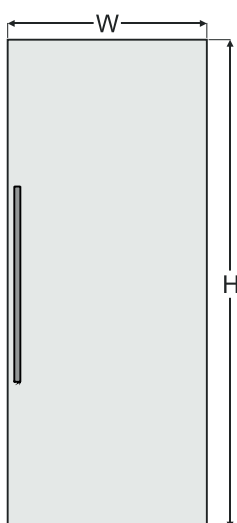
H = 2032 mm συν επικάλυψη πάνελ πάνω

W = 762 mm συν επικάλυψη πάνελ και στις δύο πλευρές

Πάχος πάνελ ελάχ. = 16 mm \*

Πάχος πάνελ μέγ. = 25 mm

Μέγιστο βάρος πάνελ = 35 kg



### Εσοχή 914 mm

#### Εσωτερικό πάνελ πόρτας

H = 2029 mm

W = 908 mm

#### Εξωτερικό πάνελ πόρτας

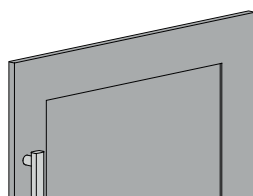
H = 2032 mm συν επικάλυψη πάνελ πάνω

W = 914 mm συν επικάλυψη πάνελ και στις δύο πλευρές

Πάχος πάνελ ελάχ. = 16 mm \*

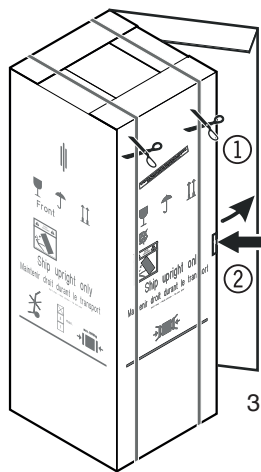
Πάχος πάνελ μέγ. = 25 mm

Μέγιστο βάρος πάνελ = 40 kg

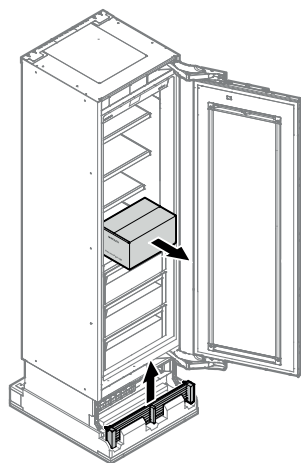


\*Κατά την εφαρμογή πάνελ μπροστινής όψης με υστέρηση του ελάχιστου πάχους πάνελ πρέπει να χρησιμοποιηθούν βίδες μικρότερου μήκους από αυτές που περιλαμβάνονται στη συνοδευτική συσκευασία.

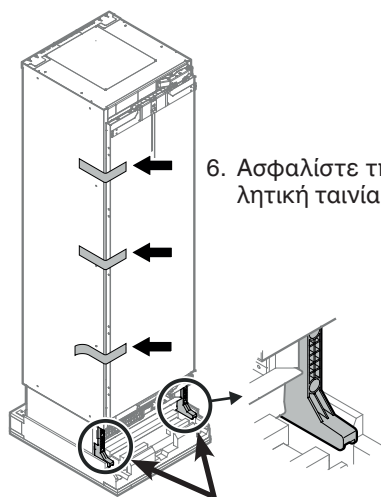
## Αποσυσκευασία



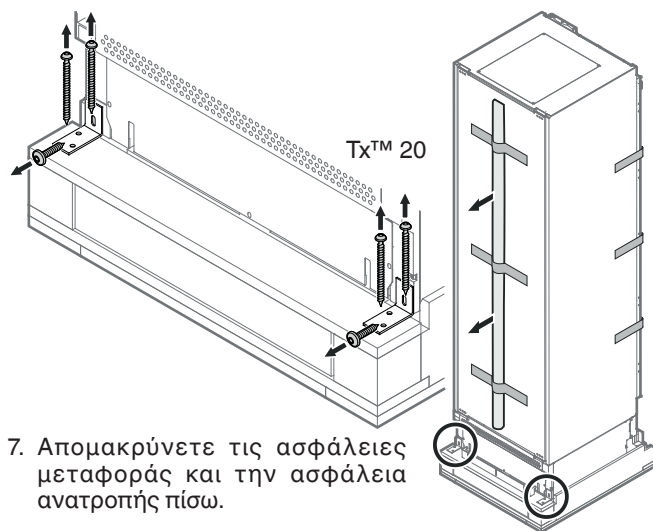
1. Κόψτε και αφαιρέστε τους ιμάντες της συσκευασίας.
2. Πιέστε τους αμφιδέτες, ανοίξτε το χαρτόνι από την ακμή ή κόψτε το και απομακρύνετε το.
3. Απομακρύνετε τα εξαρτήματα από διογκωμένο πολυστυρόλιο από τα πλάγια και την πάνω πλευρά.



4. Αφαιρέστε το κουτί με τα εξαρτήματα συναρμολόγησης.
5. Αφαιρέστε το πλέγμα αερισμού.



6. Ασφαλίστε την πόρτα συσκευής με κολλητική ταινία από αθέμιτο άνοιγμα.

T<sub>x</sub><sup>TM</sup> 20

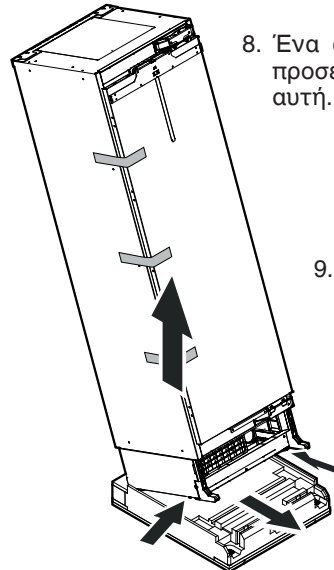
7. Απομακρύνετε τις ασφάλειες μεταφοράς και την ασφάλεια ανατροπής πίσω.

Αφαιρείτε τις συσκευασμένες λωρίδες κάλυψης και συγκράτησης.

### ⚠ ΠΡΟΕΙΔΟΠΟΙΗΣΗ!

**Κίνδυνος τραυματισμού και βλάβης.**

**Χρειάζονται τέσσερα άτομα για την ασφαλή απομάκρυνση της συσκευής από την παλέτα.**



8. Ένα άτομο ανατρέπει τη συσκευή προσεκτικά και τη συγκρατεί στη θέση αυτή.

9. Δύο άτομα πιάνουν τη συσκευή από πίσω και την ανυψώνουν. Ένα σε κάθε πλευρά.

10. Ένα άτομο αφαιρεί την παλέτα. Τοποθετήστε τη συσκευή στο έδαφος.

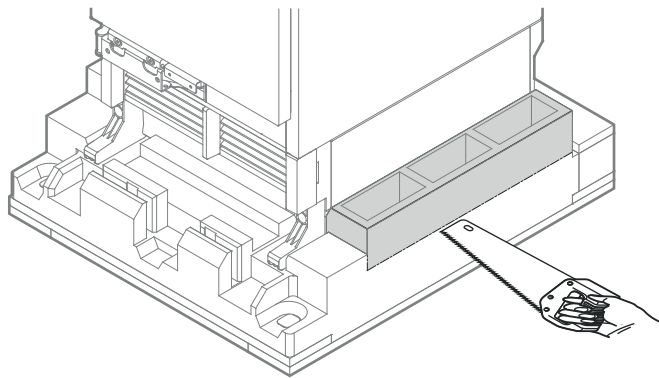
### ⚠ ΚΙΝΔΥΝΟΣ!

**Κίνδυνος για τη ζωή ή σοβαρών τραυματισμών λόγω ανατροπής της συσκευής.**

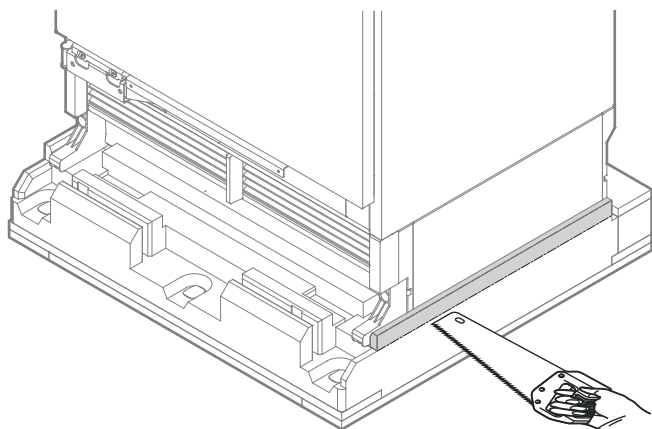
**Μην αφαιρείτε τις ασφάλειες μεταφοράς, προτού η συσκευή βρεθεί μέσα στην εσοχή.**

## Εναλλακτική δυνατότητα:

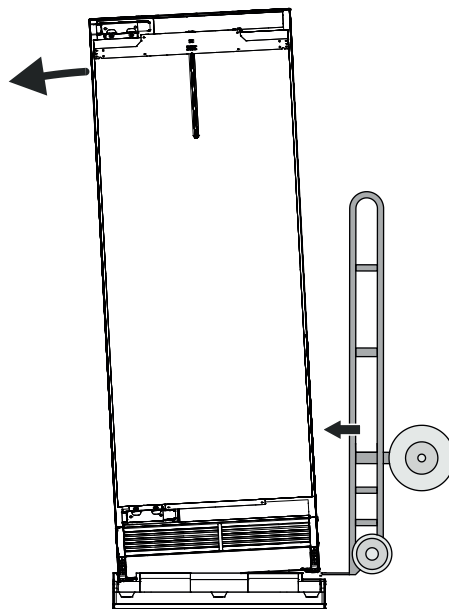
Κόψτε την επισημασμένη περιοχή από την παλέτα.



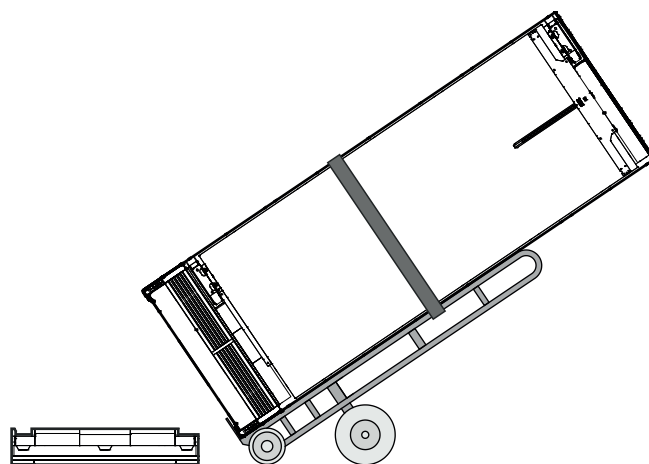
ή



Ανατρέψτε ελαφρώς τη συσκευή προς το πλάι.



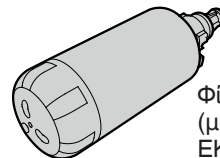
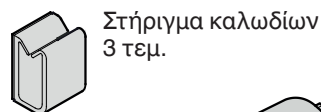
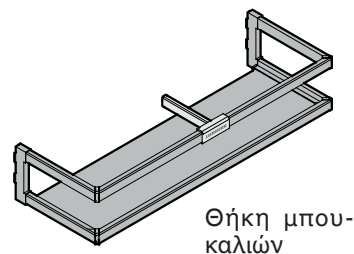
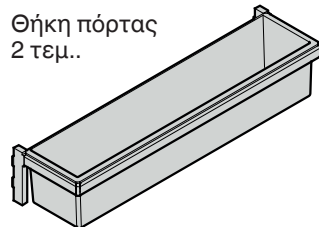
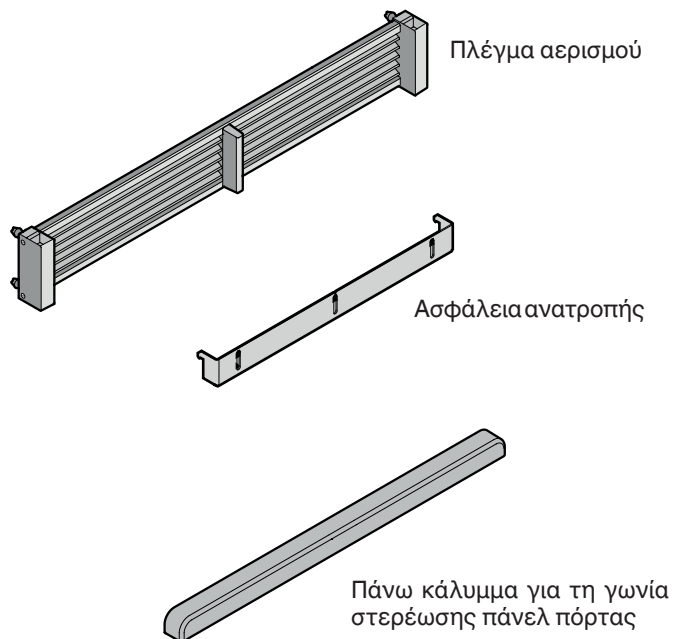
Ωθήστε τα ράουλα μεταφοράς μεταξύ της συσκευής και της συσκευασίας.  
Στερεώστε τη συσκευή με ιμάντες στα ράουλα μεταφοράς.  
Ανατρέψτε τη συσκευή πάνω στα ράουλα μεταφοράς.



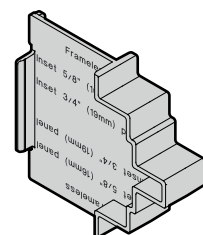
Τοποθετήστε τη συσκευή στο έδαφος.



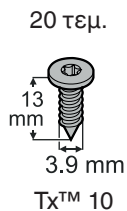
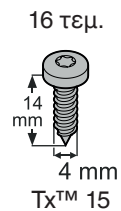
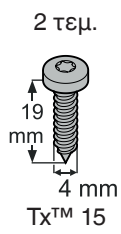
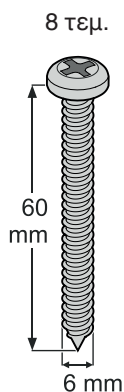
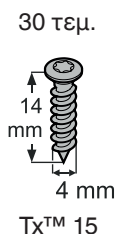
### Συνημμένα εξαρτήματα



Βοήθημα ρύθμισης βάθους  
4 τεμ.

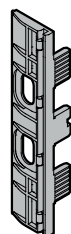
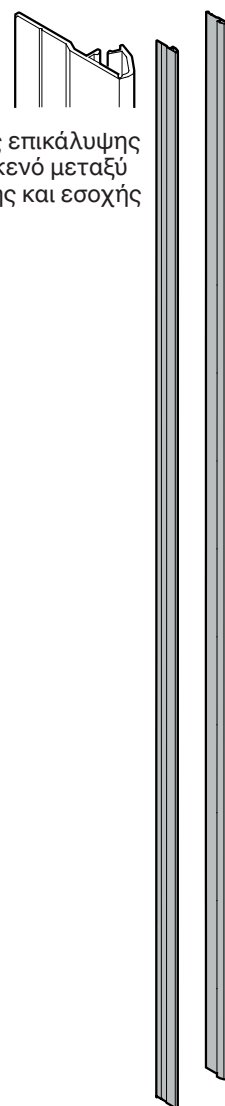


Βίδες στερέωσης για συναρμολόγηση

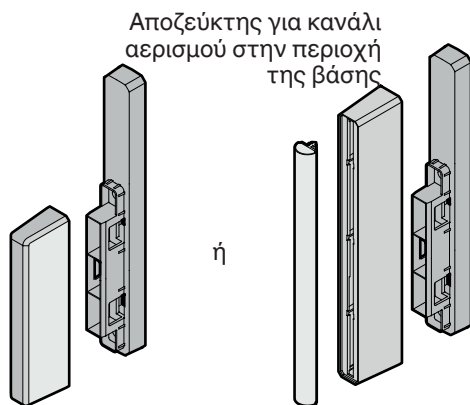


Λωρίδες συγκράτησης πάνελ

Λωρίδες επικάλυψης για λωρίδες συγκράτησης πάνελ



Συγκράτηση πάνελ  
10 τεμ.





Αγωγός τροφοδοσίας δικτύου

2 τεμ.  
Εξάρτημα περιορισμού ανοίγματος



2 τεμ.  
Ανταλλακτικό αυτοκόλλητο για συναρμολόγηση ελάσματος υποδοχής



### SmartDeviceBox

Περιλαμβάνει δομοστοιχείο για σύνδεση με Smartphone

### ΑΠΑΓΟΡΕΥΕΤΑΙ Η ΑΠΟΡΡΙΨΗ!

Μεταβιβάζετε στον χειριστή συσκευής!

Οι λειτουργίες SmartDevice δεν είναι διαθέσιμες σε όλες τις χώρες.

## Ασφάλεια ανατροπής

Πρέπει οπωσδήποτε να έχει συναρμολογηθεί η συνημμένη γωνία ασφάλειας ανατροπής. Με τον τρόπο αυτό αποτρέπεται η προς τα μπροστά ανατροπή της συσκευής, όταν η πόρτα έχει γεμίσει πλήρως.

- Συναρμολόγηση μόνο από εκπαιδευμένους ειδικούς.
- Οι βίδες 6 x 60 mm προορίζονται για πρότυπη ξερολιθιά.
- Όταν η γωνία ασφάλειας ανατροπής δεν έχει στερεωθεί με ασφάλεια με βίδες 6 x 60 mm, χρησιμοποιείτε κατάλληλα μπουλόνια αγκύρωσης ή άλλες βίδες.

## Τοποθέτηση ασφάλειας ανατροπής - εικόνα 1 - 2

### ΣΗΜΑΝΤΙΚΟ

Βάθος ντουλαπιού ελάχ. 635 mm

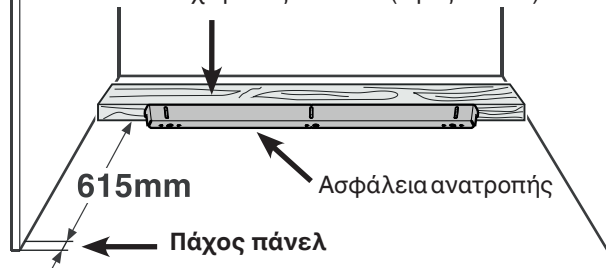
Η γωνία ασφάλειας ανατροπής βιδώνει κάτω στο δάπεδο και προς τα πίσω στον διαχωριστήρα.



**Βεβαιωθείτε ότι ο διαχωριστήρας έχει στερεωθεί καλά στο δάπεδο.**

## Έπιπλα κουζίνας με εσωτερικό πάνελ πόρτας - εικόνα 1

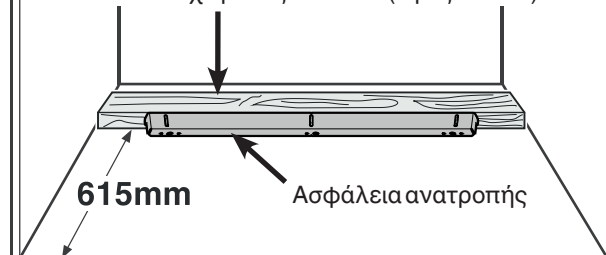
Πρέπει να συναρμολογηθεί διαχωριστήρας από ξύλο μεταξύ της πίσω πλευράς συσκευής και του οπίσθιου τοιχώματος επίπλου (ύψος 40 mm).



Εικόνα 1

## Έπιπλα κουζίνας με εξωτερικό πάνελ πόρτας - εικόνα 2

Πρέπει να συναρμολογηθεί διαχωριστήρας από ξύλο μεταξύ της πίσω πλευράς συσκευής και του οπίσθιου τοιχώματος επίπλου (ύψος 40 mm).



Εικόνα 2

### ΣΗΜΑΝΤΙΚΟ

Εάν το δάπεδο παρουσιάζει κλίση προς το πλάι, πρέπει η γωνία ασφάλειας ανατροπής να στερεωθεί σε ακριβώς οριζόντια θέση. Όπου χρειαστεί, τοποθετήστε διαχωριστήρα.

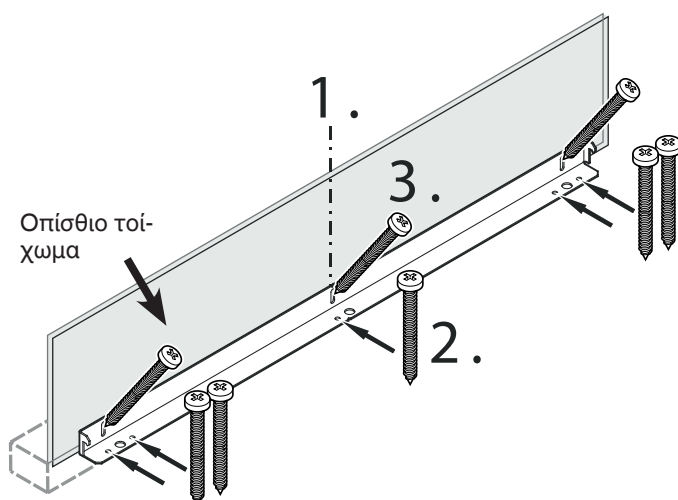
### Συναρμολόγηση ασφάλειας ανατροπής σε ξύλινο δάπεδο - εικόνα 3

1. Σημειώστε τη μέση γραμμή της συσκευής στο οπίσθιο τοίχωμα. Ευθυγραμμίστε τη μέση της γωνίας ασφάλειας ανατροπής με τη μέση γραμμή.

#### ⚠ ΠΡΟΕΙΔΟΠΟΙΗΣΗ!

Στον χώρο της γωνίας ασφάλειας ανατροπής δεν επιτρέπεται να υπάρχουν ηλεκτρικοί αγωγοί ή σωλήνες νερού, οι οποίοι ενδεχομένως καταστραφούν από βίδες ή τρυπάνια κατά τη συναρμολόγηση.

2. Στερεώστε τη γωνία ασφάλειας ανατροπής με 5 βίδες (6x60) σε ξύλινο δάπεδο. Εφόσον χρειαστεί, πραγματοποιήστε προκαταρκτική διάνοιξη οπών.
3. Στερεώστε τη γωνία ασφάλειας ανατροπής με 3 βίδες (6x60) στο οπίσθιο τοίχωμα.



Εικόνα 3

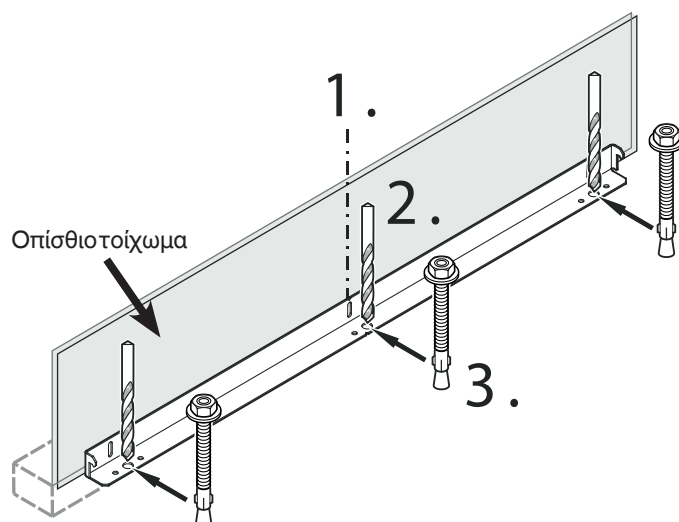
### Συναρμολόγηση ασφάλειας ανατροπής σε δάπεδο σκυροδέματος - εικόνα 4

1. Σημειώστε τη μέση γραμμή της συσκευής στο οπίσθιο τοίχωμα. Ευθυγραμμίστε τη μέση της γωνίας ασφάλειας ανατροπής με τη μέση γραμμή.

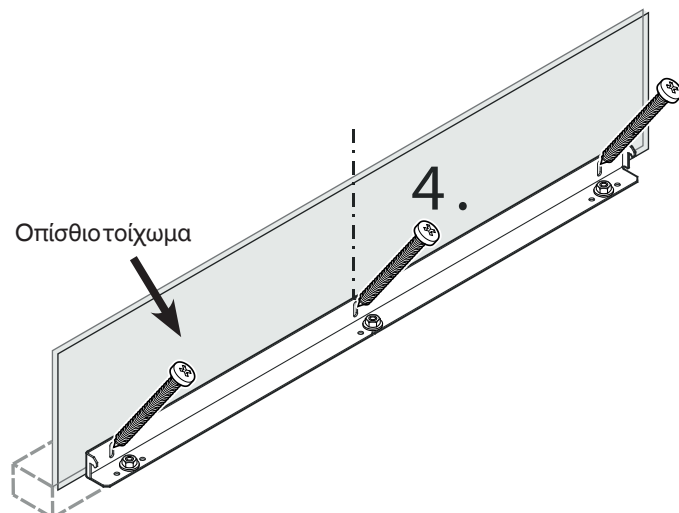
#### ⚠ ΠΡΟΕΙΔΟΠΟΙΗΣΗ!

Στον χώρο της γωνίας ασφάλειας ανατροπής δεν επιτρέπεται να υπάρχουν ηλεκτρικοί αγωγοί ή σωλήνες νερού, οι οποίοι ενδεχομένως καταστραφούν από βίδες ή τρυπάνια κατά τη συναρμολόγηση.

2. Με τη βοήθεια τρυπανιού για σκληρά μέταλλα, διανοίξετε οπές 10 mm στα σημεία που φαίνονται στην εικόνα 4. Οι οπές διάτρησης πρέπει να έχουν μεγαλύτερο βάθος από το συνολικό μήκος του μπουλονιού αγκύρωσης. Τέλος καθαρίστε τις οπές διάτρησης.
3. Ωθήστε τη ροδέλα στο άκρο του μπουλονιού αγκύρωσης και βιδώστε εξάγωνο παξιμάδι. Περάστε και τα 3 μπουλόνια αγκύρωσης. Ευθυγραμμίστε ξανά τη μέση της γωνίας ασφάλειας ανατροπής με τη μέση γραμμή στο οπίσθιο τοίχωμα. Σφίξτε το μπουλόνι αγκύρωσης στρέφοντας το εξάγωνο παξιμάδι.
4. Στερεώστε τη γωνία ασφάλειας ανατροπής με 3 βίδες (6x60) στο οπίσθιο τοίχωμα (εικόνα 5).



Εικόνα 4



Εικόνα 5

## Υποδείξεις ασφάλειας και προειδοποίησης σύνδεσης νερού

- Η σύνδεση νερού δεν επιτρέπεται να περάσει έως τη θέση της όταν η συσκευή είναι ηλεκτρικά συνδεδεμένη.
- Η σύνδεση με το σταθερό δίκτυο υδροδότησης επιτρέπεται να πραγματοποιηθεί μόνο από ειδικά εκπαιδευμένο ειδικό προσωπικό.



### ΠΡΟΕΙΔΟΠΟΙΗΣΗ!

**Συνδέετε μόνο τροφοδοσία πόσιμου νερού.**

## Απαιτήσεις σύνδεσης νερού

- Η πίεση νερού πρέπει να κυμαίνεται μεταξύ **0,28-0,62 MPa (2,8-6,2 bar)**.

Σε περίπτωση μη τήρησης των εν λόγω απαιτήσεων ενδέχεται να προκληθούν ελαττωματικές λειτουργίες του ψύκτη και διαρροή νερού που μπορεί με τη σειρά τους να προκαλέσουν βλάβη στην επένδυση δαπέδου και στα κοντινά έπιπλα.

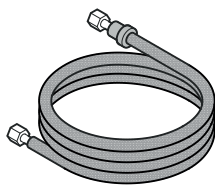
- Μεταξύ του σωλήνα νερού και της κεντρικής τροφοδοσίας νερού πρέπει να έχει εγκατασταθεί βαλβίδα απομόνωσης. Πρέπει να βρίσκεται σε σημείο με εύκολη πρόσβαση, έτσι ώστε να είναι δυνατή η διακοπή της τροφοδοσίας νερού εφόσον χρειαστεί.

### ΣΗΜΑΝΤΙΚΟ

Μην τοποθετείτε τη βαλβίδα απομόνωσης νερού πίσω από τη συσκευή.

## Μόνο μοντέλα EKB 94.. / ERB.. 97.. και EKB 96.. / ERB.. 99..

Η τροφοδοσία νερού προς τη συσκευή πρέπει να πραγματοποιηθεί μέσω αγωγού κρύου νερού, ο οποίος διατηρεί σταθερή την πίεση λειτουργίας και ανταποκρίνεται στους υγειονομικούς κανόνες. Για τον σκοπό αυτό, χρησιμοποιήστε το συνημμένο λάστιχο ανοξειδωτού χάλυβα (μήκος 3 m).



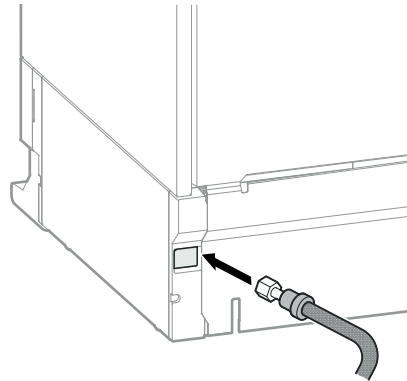
### ΣΗΜΑΝΤΙΚΟ

Απαγορεύεται η χρήση παλιών ή ήδη προσυναρμολογημένων σωλήνων νερού.

## Εγκατάσταση συσκευής

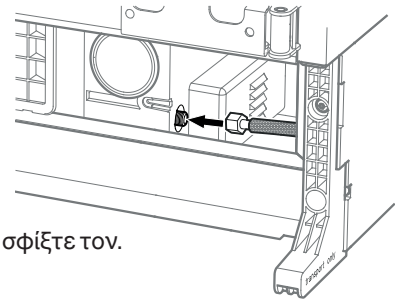
Μετακινήστε τη συσκευή στην τελική της θέση και αφήστε αρκετό χώρο πίσω για τις εργασίες.

## Μόνο μοντέλα EKB 94.. / ERB.. 97.. και EKB 96.. / ERB.. 99..



Τραβήξτε τον σωλήνα νερού από πίσω προς τα μπροστά.

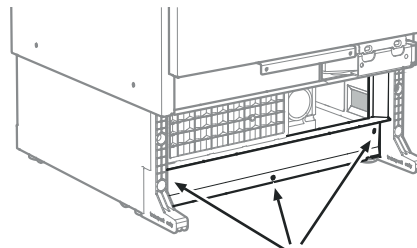
## Μόνο μοντέλα EKB 94.. / ERB.. 97.. και EKB 96.. / ERB.. 99..



Συνδέστε τον σωλήνα και σφίξτε τον.

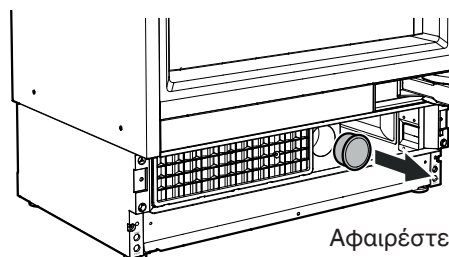
### ΣΗΜΑΝΤΙΚΟ

Φροντίστε ώστε η σύνδεση να έχει εξοπλιστεί με στεγανοποιητικό και να είναι στεγανή.



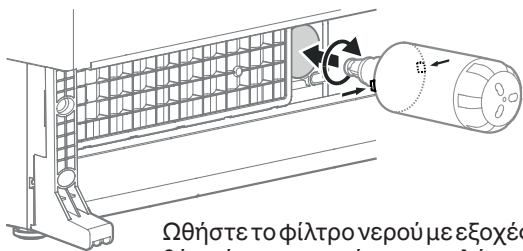
Το έλασμα μπορεί να ξεβιδωθεί για την εύκολη σύνδεση του σωλήνα νερού.

## Μόνο μοντέλα EKB 94.. / ERB.. 97.. και EKB 96.. / ERB.. 99..

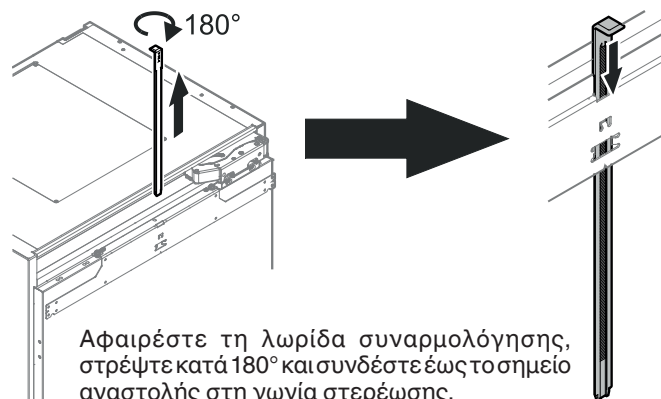


Αφαιρέστε το κάλυμμα.

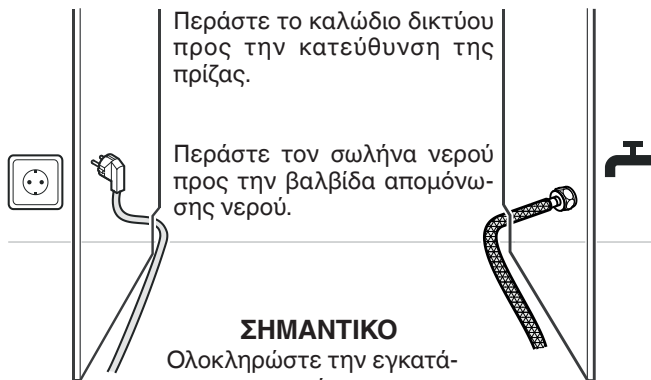
Μόνο μοντέλα EKB 94.. / ERB.. 97..  
και EKB 96.. / ERB.. 99..



Ωθήστε το φίλτρο νερού με ελαφρές σε οριζόντια θέση έως το σημείο αναστολής και στρέψτε το δεξιόστροφα, έως ότου ασφαλίσει.



Αφαιρέστε τη λωρίδα συναρμολόγησης, στρέψτε κατά 180° και συνδέστε έως το σημείο αναστολής στη γωνία στερέωσης.

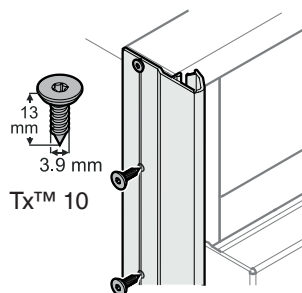


Περάστε το καλώδιο δικτύου προς την κατεύθυνση της πρίζας.

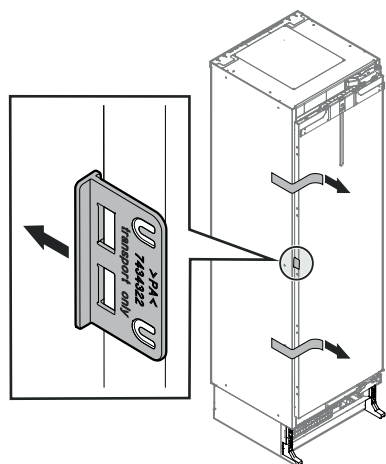
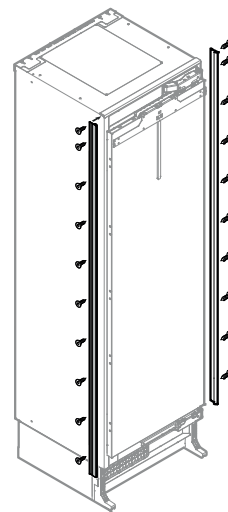
Περάστε τον σωλήνα νερού προς την βαλβίδα απομόνωσης νερού.

### ΣΗΜΑΝΤΙΚΟ

Ολοκληρώστε την εγκατάσταση, προτού ενεργοποιηθεί η συσκευή.



Εφαρμόστε τις λωρίδες επικάλυψης της συσκευής στην αριστερή και δεξιά μπροστινή ακμή πλαισίου συσκευής, ευθυγραμμίζστε στο ύψος της πάνω ακμής συσκευής και βιδώστε καλά. Η λωρίδα είναι διαφανής, έτσι ώστε να φαίνονται οι προβλεπόμενες οπές στερέωσης στο πλαίσιο συσκευής. Προτείνεται η επισήμανση και η προδιάτρηση θέσεων οπών στη λωρίδα.



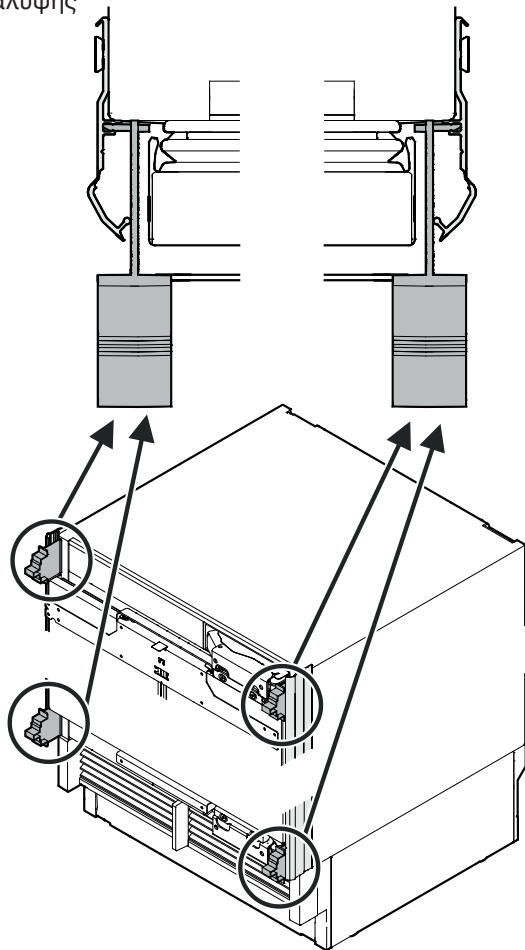
Αφαιρέστε τις κολλητικές ταινίες.

Ανοίξτε την πόρτα και αφαιρέστε την ασφάλεια μεταφοράς.

### ΣΗΜΑΝΤΙΚΟ

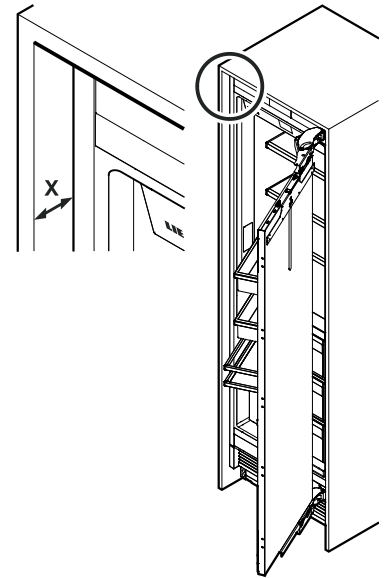
Χρησιμοποιήστε τις σωστές βίδες με επίπεδη κεφαλή, διότι διαφορετικά οι ακμές του ντουλαπιού θα καταστραφούν κατά το σπρώξιμο της συσκευής μέσα στην εσοχή.

Συναρμολόγηση βοηθήματος  
ρύθμισης βάθους σε λωρίδα επι-  
κάλυψης



Ευθυγραμμίστε τη συ-  
σκευή στο βάθος.

X = μπροστινή όψη εο-  
σχής σε πλαίσιο συσκευής  
μπροστά (όχι σε λωρίδα  
επικάλυψης)



**Εσωτερικό πάνελ πόρτας 22 mm**

X = 66 mm

**Εσωτερικό πάνελ πόρτας 19 mm**

X = 63 mm

**Εσωτερικό πάνελ πόρτας 16 mm**

X = 60 mm

**Εξωτερικό πάνελ πόρτας**

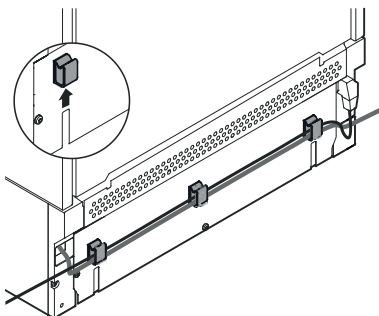
X = 44 mm

### ΕΠΙΜΕΛΕΙΑ!

Καλώδιο δικτύου/αγωγός  
νερού παγιδευμένος μεταξύ  
ασφάλειας ανατροπής και πίσω  
μέρους συσκευής! Καλώδιο  
δικτύου/αγωγός νερού έχει  
συνθλιβεί. Τοποθετήστε  
στηρίγματα καλωδίων.  
Προσαρμόστε καλώδιο δικτύου/  
αγωγό νερού στο στηρίγματα  
καλωδίων.

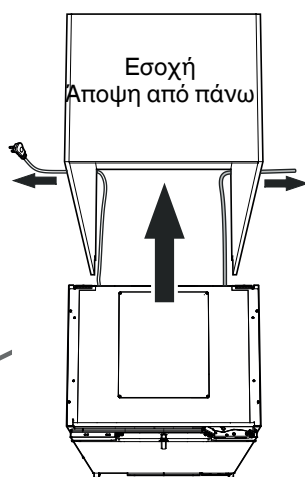
### ΣΗΜΑΝΤΙΚΟ

Τα βήματα είναι απαραίτητα  
μόνο εάν η πρίζα ή ο αγωγός  
νερού βρίσκονται στην απέναντι  
πλευρά.



Τοποθετήστε στηρίγματα  
καλωδίων στο πίσω μέρος  
συσκευής. Προσαρμόστε  
καλώδιο δικτύου/αγωγό νερού  
στο στηρίγματα καλωδίων.

Ωθήστε τη συσκευή  
μέσα στην εσοχή. Προς  
αποφυγή ζημιών, τραβήξτε  
το καλώδιο δικτύου και τον  
αγωγό νερού προς τα πίσω  
ταυτόχρονα με ελαφρά  
τάση.

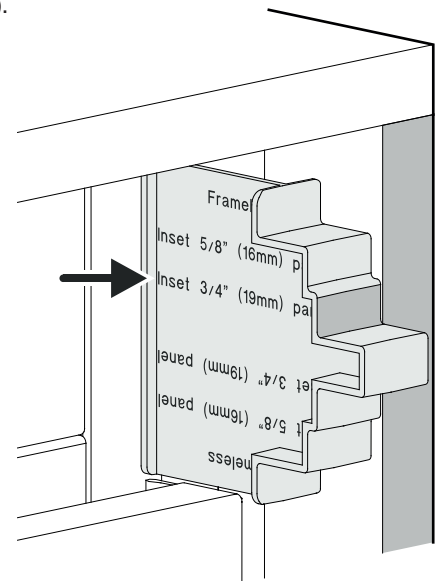


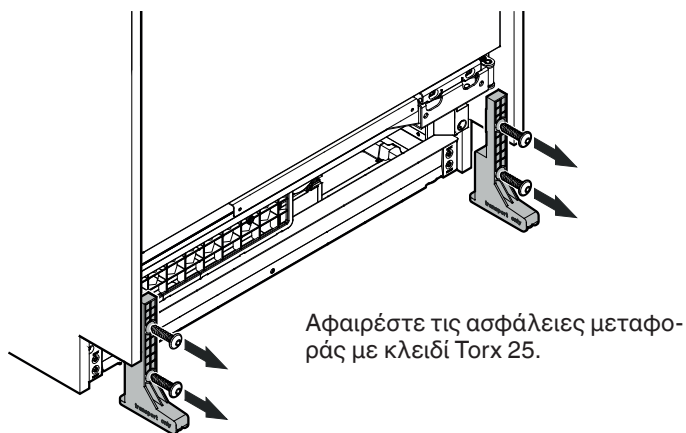
### ΣΗΜΑΝΤΙΚΟ

Αφού ωθήσετε  
τη συσκευή στην  
εσοχή, συνδέστε  
την στην πρίζα και  
ελέγξτε τη λειτουργία  
της. Στη συνέχεια,  
αποσυνδέστε την και  
πάλι.

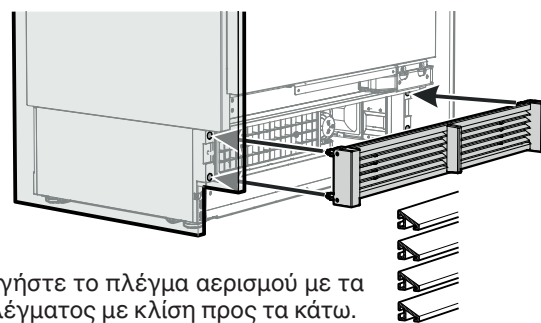
ή

με το βοήθημα ρύθμισης βάθους:  
Η επιφάνεια βοηθήματος ρύθμισης  
βάθους πρέπει να βρίσκεται στο κέντρο  
της επιφάνειας της εσοχής (το παρά-  
δειγμα δείχνει 19 mm).





Αφαιρέστε τις ασφάλειες μεταφο-  
ράς με κλειδί Torx 25.



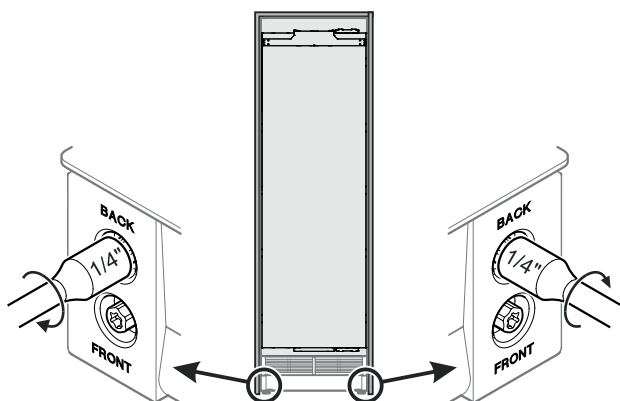
Συναρμολογήστε το πλέγμα αερισμού με τα  
στοιχεία πλέγματος με κλίση προς τα κάτω.

Πριν από τη στερέωση της συσκευής στην εσοχή, αφαιρέστε  
το βοήθημα ρύθμισης βάθους.

## ⚠ ΚΙΝΔΥΝΟΣ!

Κίνδυνος για τη ζωή ή σοβαρών τραυματι-  
σμών λόγω ανατροπής της συσκευής.

Ανοίξτε την πόρτα συσκευής μόνο όταν  
ολοκληρωθεί η μετατόπιση ύψους και  
η ασφάλεια ανατροπής συγκρατεί τη  
συσκευή.



Στρέψτε δεξιόστροφα, για να ανυψώσετε τη συσκευή.

Ανυψώστε τη συσκευή με ομοιόμορφη, διαδοχική στρέψη  
των βιδών, έως ότου η πίσω πλευρά της συσκευής έρθει σε  
επαφή με τη γωνία ασφάλειας ανατροπής (ανύψωση περ.  
6,5 mm).

Για να επιτευχθεί το ελάχιστο ύψος μπάζας των 102 mm,  
πρέπει να σηκώσετε τα πόδια ρύθμισης κατά 6 έως 8 mm.

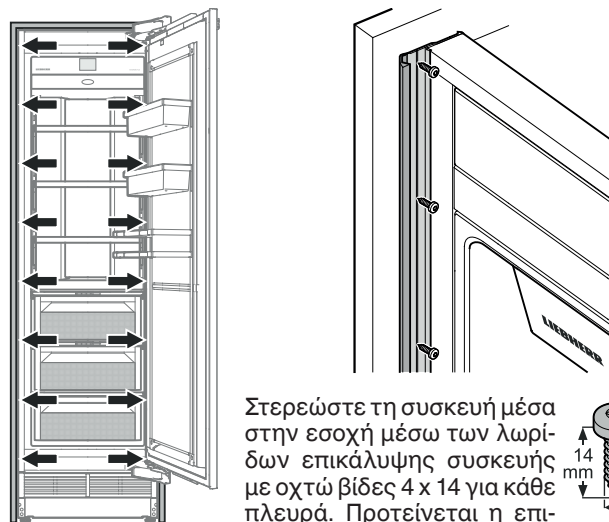
Μέγιστη μετατόπιση ύψους συσκευής = 19 mm

### ΣΗΜΑΝΤΙΚΟ

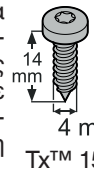
Κατά τη στρέψη των βιδών με ηλεκτρικό κατσαβίδι, πρέ-  
πει να προσέξετε οπωσδήποτε τα εξής:

μέγιστος αριθμός στροφών = 400 U/min  
μέγιστη ροπή στρέψης = 1 Nm

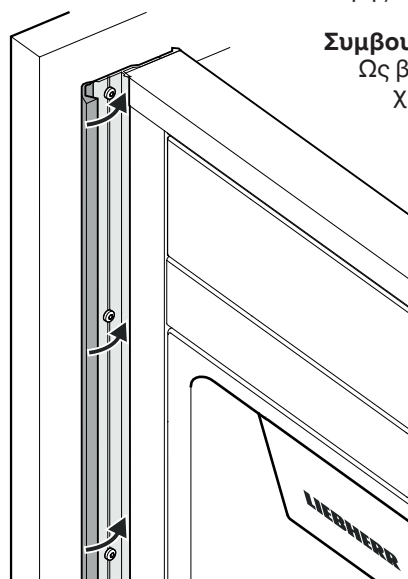
Σε περίπτωση μη τήρησης της εν λόγω  
οδηγίας, ενδέχεται να προκληθούν βλά-  
βες στη διάταξη ρύθμισης ύψους.



Στερεώστε τη συσκευή μέσα  
στην εσοχή μέσω των λωρι-  
δων επικάλυψης συσκευής  
με οχτώ βίδες 4 x 14 για κάθε  
πλευρά. Προτείνεται η επι-  
σήμανση και η προδιάτρηση  
θέσεων οπών στη λωρίδα.



Κλείστε το μπροστινό μέρος των λωριδών  
επικάλυψης συσκευής.



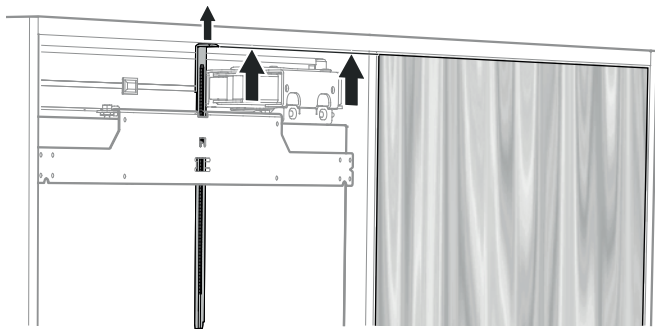
### Συμβουλή:

Ως βοήθημα κλεισίματος,  
χρησιμοποιήστε την  
αποσυναρμολογη-  
μένη ασφάλεια  
μεταφοράς.

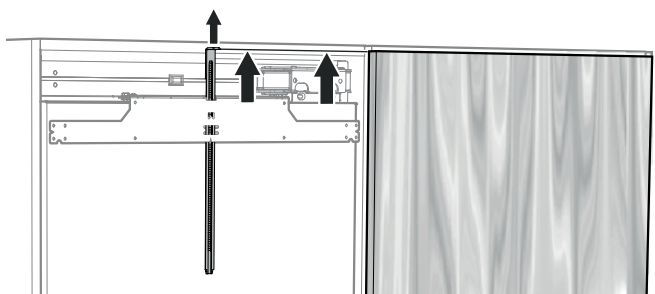
Αनुψώστε τη λωρίδα συναρμολόγησης.

Η κάτω ακμή της λωρίδας συναρμολόγησης πρέπει να βρίσκεται στην ίδια γραμμή με την πάνω ακμή της διπλανής πόρτας επίπλου.

### Εσωτερικό πάνελ πόρτας

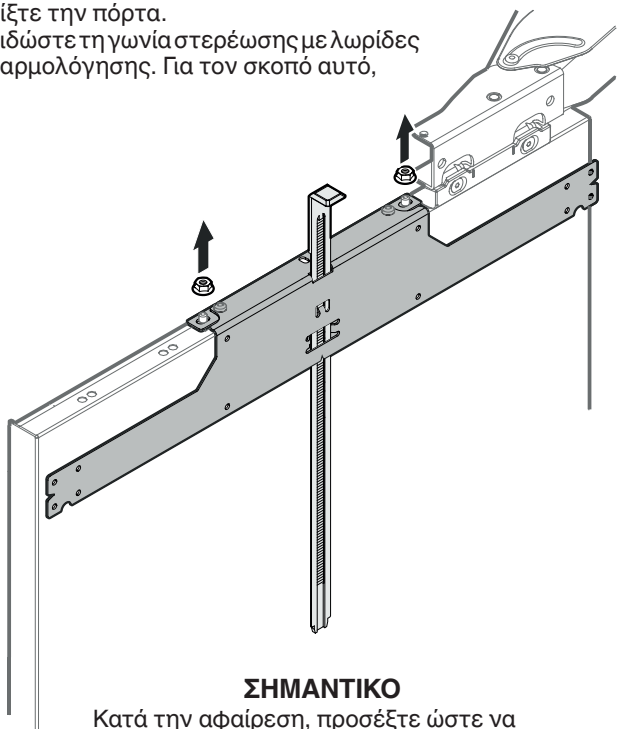


### Εξωτερικό πάνελ πόρτας



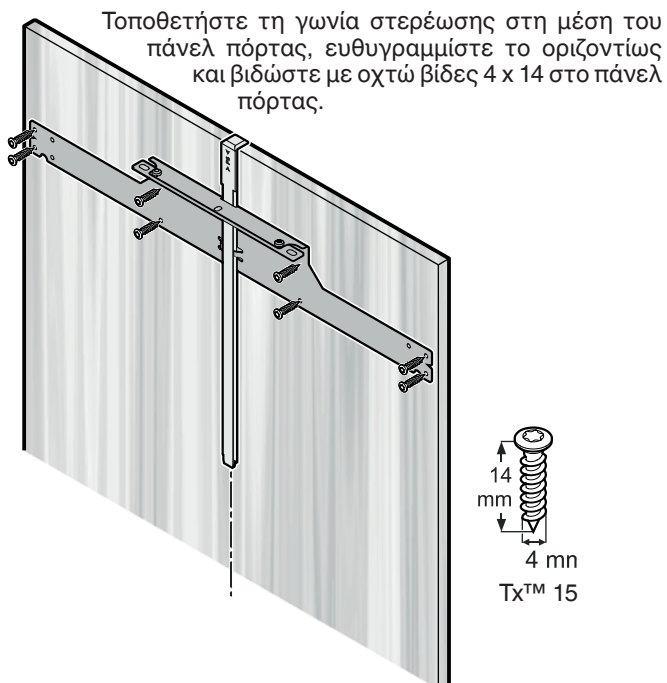
Ανοίξτε την πόρτα.

Ξεβιδώστε τη γωνία στερέωσης με λωρίδες συναρμολόγησης. Για τον σκοπό αυτό,



### ΣΗΜΑΝΤΙΚΟ

Κατά την αφαίρεση, προσέξτε ώστε να μην κινείται η λωρίδα συναρμολόγησης.



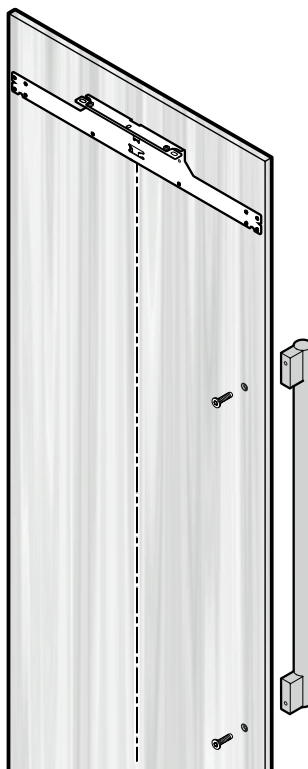
Τοποθετήστε τη γωνία στερέωσης στη μέση του πάνελ πόρτας, ευθυγραμμίστε το οριζοντίως και βιδώστε με οχτώ βίδες 4 x 14 στο πάνελ πόρτας.

### ΣΗΜΑΝΤΙΚΟ

Κίνδυνος καταστροφής του πάνελ.  
Λάβετε υπόψη σας το ελάχιστο πάχος πάνελ (πάνελ μπροστινής όψης).

### ΣΗΜΑΝΤΙΚΟ

Στο σημείο αυτό, συναρμολογήστε τις λαβές πόρτας, διότι οι πλευρικές λωρίδες συγκράτησης πάνελ καλύπτουν τις οπές στερέωσης.



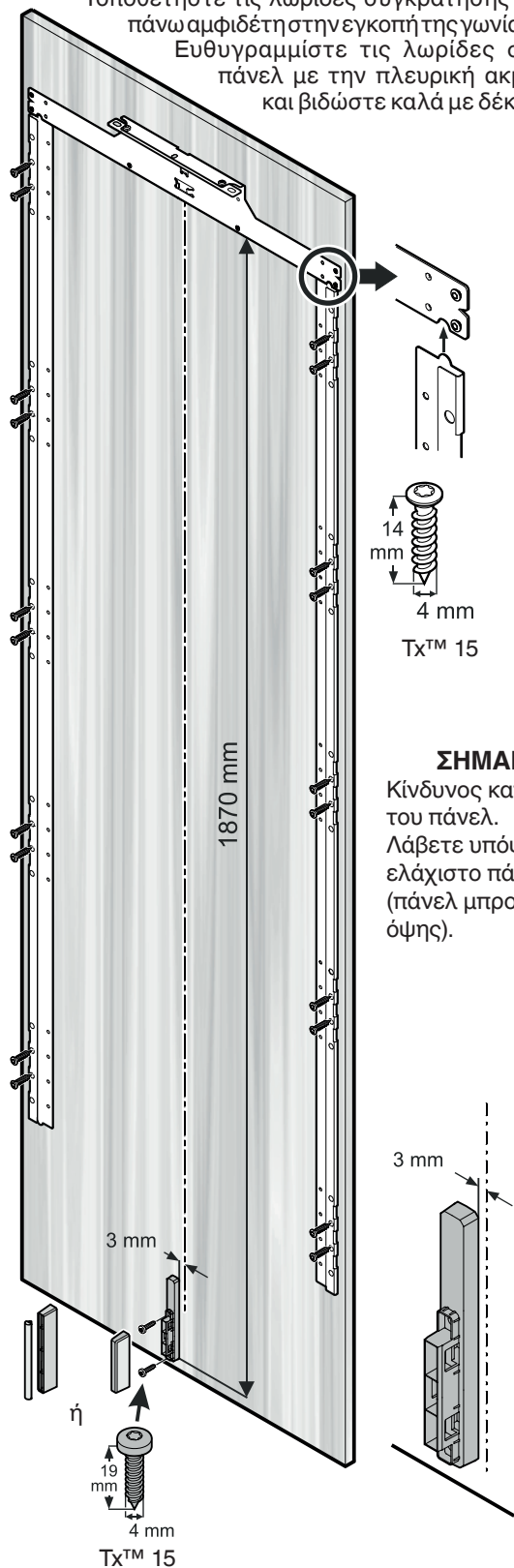
Κατά τη συναρμολόγηση των λαβών, χρησιμοποιήστε εξάγωνες βίδες.

Χαμηλώστε τις οπές.

Επιτρέψτε στις κεφαλές βιδών να έρθουν στο ύψος του πάνελ.



Τοποθετήστε τις λωρίδες συγκράτησης πάνελ με τον πάνω αμφιδέτη στην εγκοπή της γωνίας στερέωσης. Ευθυγραμμίστε τις λωρίδες συγκράτησης πάνελ με την πλευρική ακμή του πάνελ και βιδώστε καλά με δέκα βίδες 4 x 14.



### ΣΗΜΑΝΤΙΚΟ

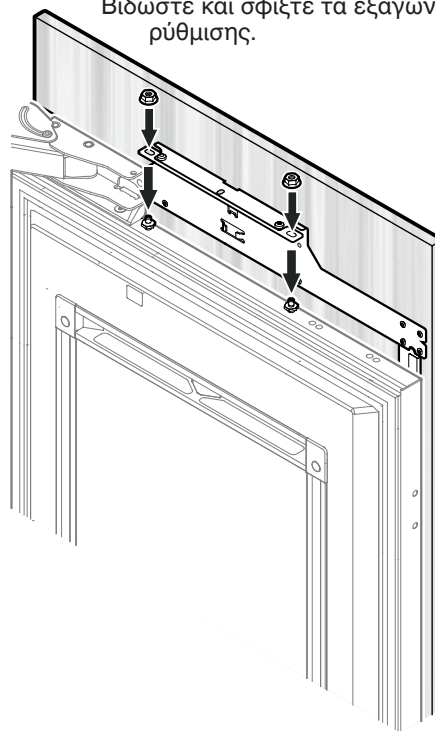
Κίνδυνος καταστροφής του πάνελ. Λάβετε υπόψη σας το ελάχιστο πάχος πάνελ (πάνελ μπροστινής όψης).

Συναρμολογήστε τον αποζεύκτη για το κανάλι αερισμού με δύο βίδες 4 x 19. Εναποθέστε το κάλυμμα.

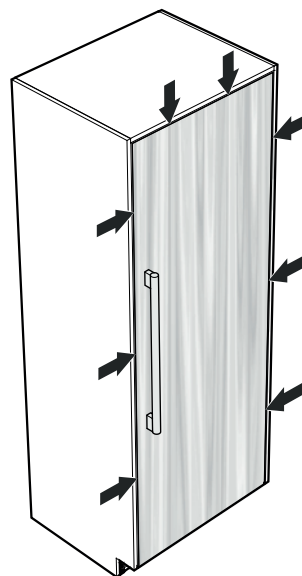
### ΣΗΜΑΝΤΙΚΟ

Εάν η πόρτα πρέπει να περιοριστεί σε γωνία ανοίγματος 90°, τότε αυτό πρέπει να πραγματοποιηθεί πριν από τη συναρμολόγηση του πάνελ στην πόρτα συσκευής. Βλέπε κεφάλαιο "Σημαντική υπόδειξη για αλλαγή μεντεσέδων στις πόρτες ή περιορισμό γωνίας ανοίγματος πόρτας σε 90°" στη σελίδα 81.

Ανοίξτε την πόρτα συσκευής. Τοποθετήστε το πάνελ πόρτας στην πάνω βίδα ρύθμισης και ευθυγραμμίστε το στη μέση. Βιδώστε και σφίξτε τα εξάγωνα παξιμάδια στις βίδες ρύθμισης.

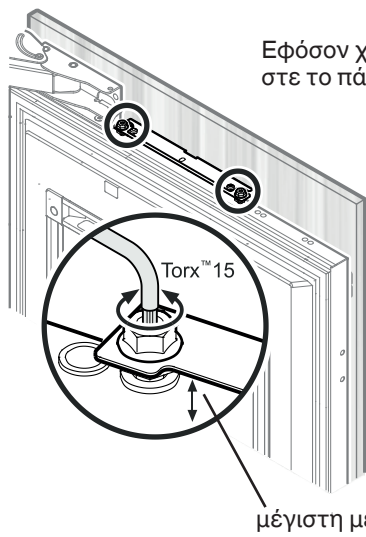


Κλείστε την πόρτα και ελέγξτε τη θέση του πάνελ πόρτας.



### ΣΗΜΑΝΤΙΚΟ

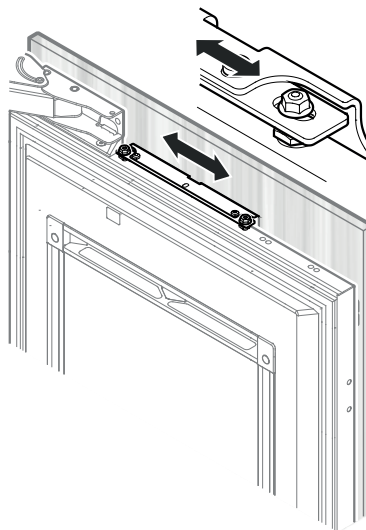
Μετά από συγκεκριμένο χρόνο και καταπόνηση, ίσως χρειαστεί να ρυθμίσετε εκ νέου την πόρτα.



Εφόσον χρειαστεί, ευθυγραμμίστε το πάνελ καθέτως.

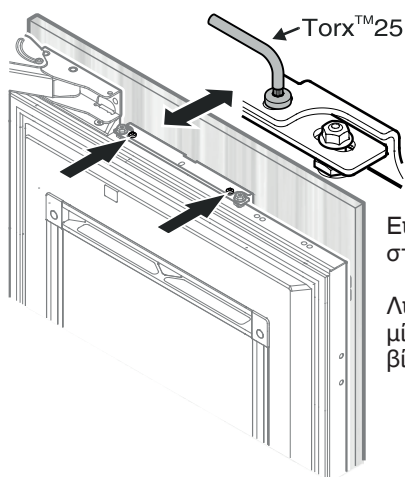
Λύστε τα εξάγωνα παξιμάδια και σφίξτε τις βίδες ρύθμισης με κλειδί Torx 15.

μέγιστη μετατόπιση: 15 mm



Ευθυγραμμίστε το πάνελ οριζοντίως στις επιμήκεις οπές στη γωνία στερέωσης.

Σφίξτε τα παξιμάδια στερέωσης.

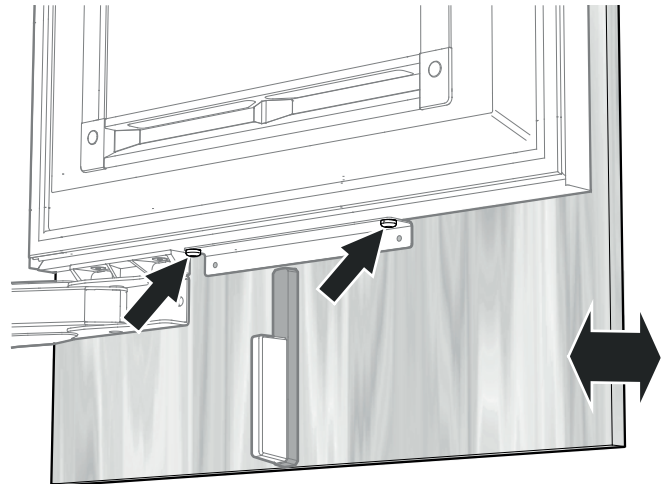


Ευθυγραμμίστε το πάνελ στο βάθος.

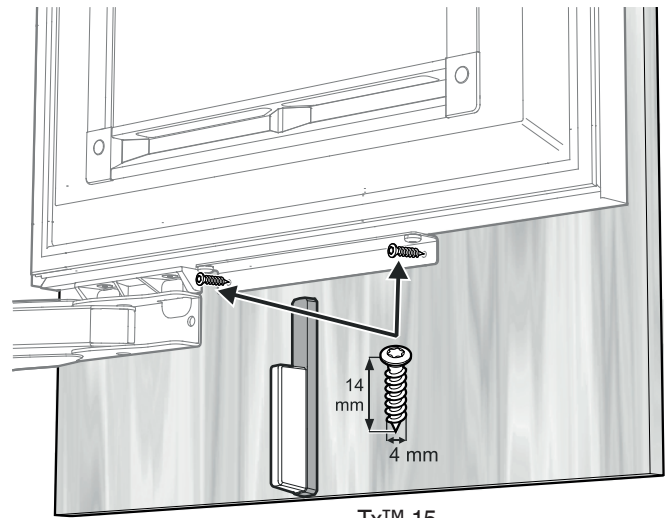
Λύστε τις βίδες, ευθυγραμμίστε το πάνελ, σφίξτε τις βίδες.

Ευθυγραμμίστε το πάνελ κάτω στο βάθος.

Λύστε τις βίδες, ευθυγραμμίστε το πάνελ, σφίξτε τις βίδες. Χρησιμοποιήστε κλειδί Torx 20.



Στερεώστε το πάνελ μέσω του κάτω αμφιδέτη στερέωσης με δύο βίδες 4 x 14.



Tx™ 15

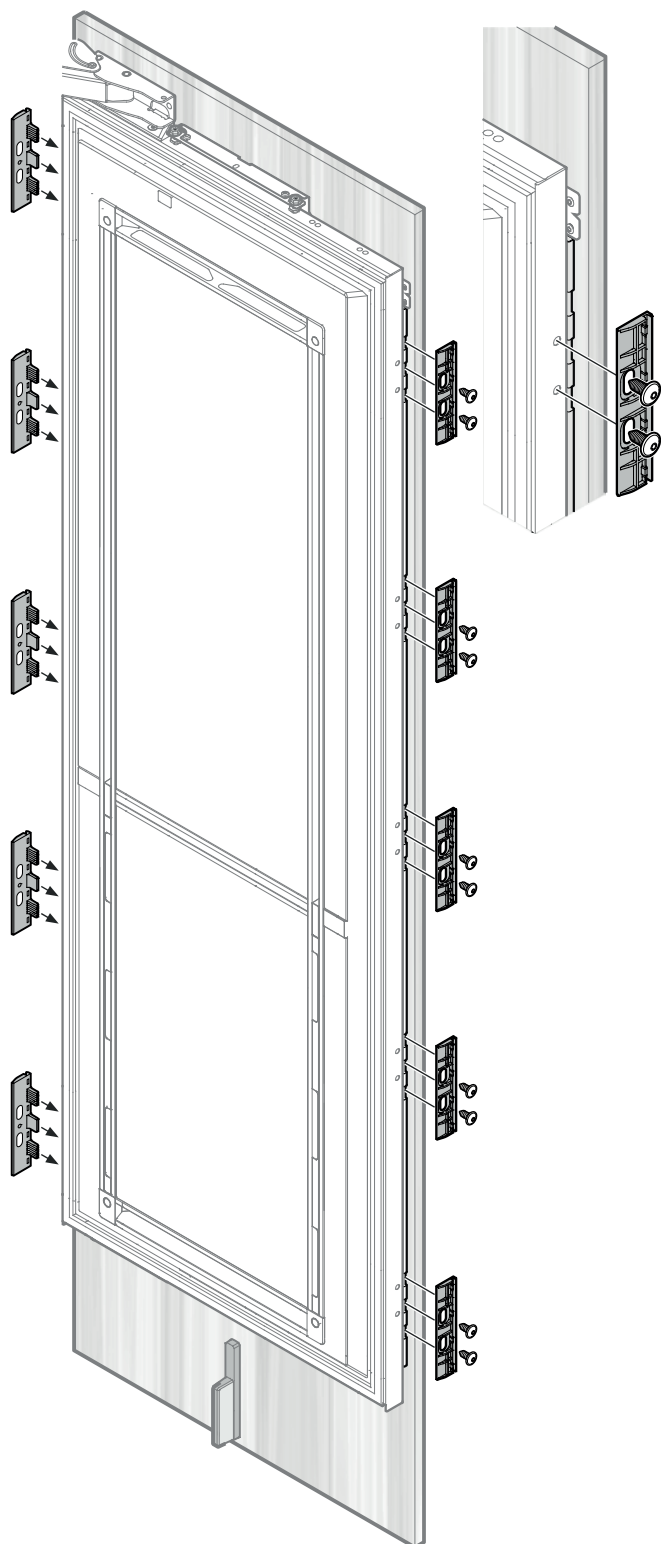
### ΣΗΜΑΝΤΙΚΟ

Κίνδυνος καταστροφής του πάνελ.  
Λάβετε υπόψη σας το ελάχιστο πάχος πάνελ (πάνελ μπροστινής όψης).

Εφαρμόστε τις συγκρατήσεις πάνελ μεταξύ του πάνελ και της πόρτας συσκευής και στερεώστε με 2 βίδες M6 x 12.



Tx™ 20

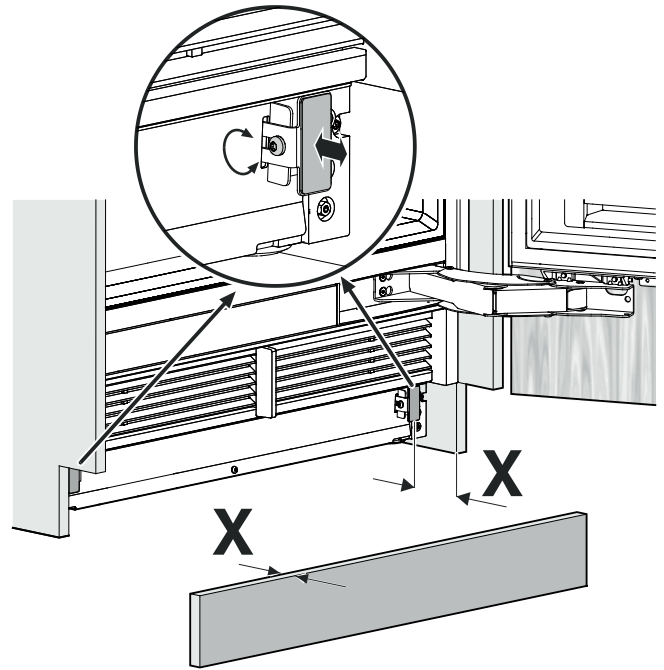
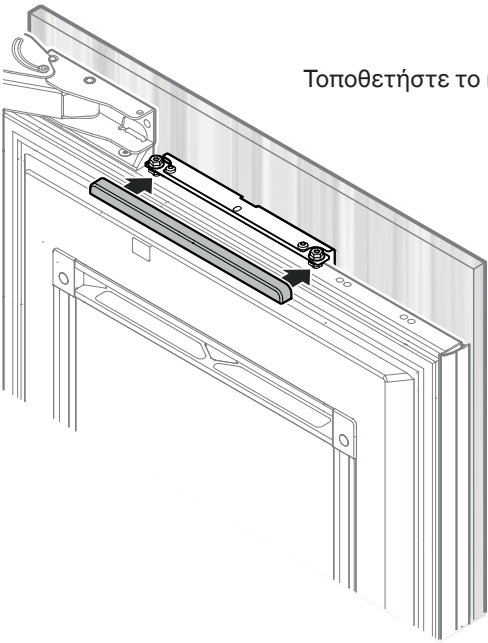


Αναρτήστε τις λωρίδες επικάλυψης πόρτας στη μπροστινή πλευρά συγκράτησης και ασφαλίστε στην πίσω πλευρά.

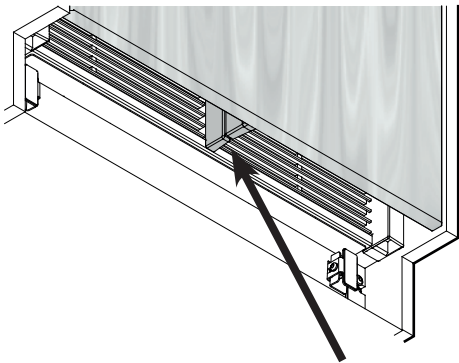


Ρυθμίστε τις συγκρατήσεις πάχους ελάσματος υποδοχής.

Τοποθετήστε το κάλυμμα.



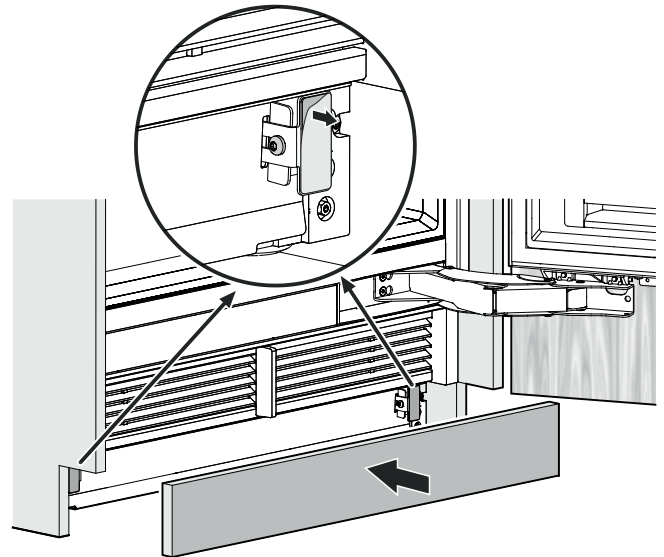
Αφαιρέστε την προστατευτική μεμβράνη και κολλήστε το έλασμα υποδοχής.



Ελέγξτε ότι δεν υπάρχει κενό μεταξύ του διαχωριστή αέρα της συσκευής και του διαχωριστή αέρα της πόρτας.

**ΣΗΜΑΝΤΙΚΟ**

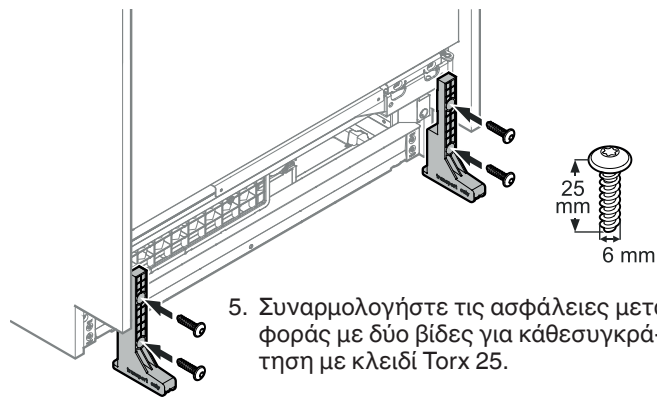
Σε περίπτωση εσφαλμένης συναρμολόγησης πλέγματος αερισμού δημιουργείται κενό.



## Σε περίπτωση αφαίρεσης συσκευής από την εσοχή

Όταν η συσκευή πρέπει να αφαιρεθεί από την εσοχή, λάβετε υπόψη σας τα παρακάτω σημεία:

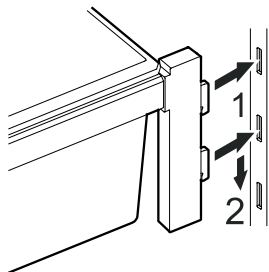
1. Εκφορτώστε τη συσκευή.
2. Αποσυνδέστε τη συσκευή από το δίκτυο.
3. Αποσυναρμολογήστε το πάνελ πόρτας.
4. Χαμηλώστε τη συσκευή με τη βοήθεια διάταξης ρύθμισης ύψους.



5. Συναρμολογήστε τις ασφάλειες μεταφοράς με δύο βίδες για κάθε συγκράτηση με κλειδί Torx 25.

Εφαρμόστε τη θήκη πόρτας.

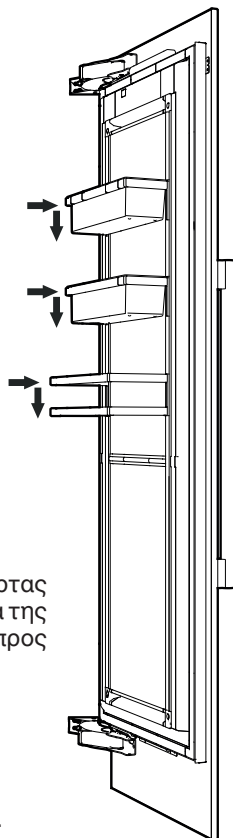
Τοποθετήστε τη θήκη μπουκαλιών στην κάτω θέση της λωρίδας μανδάλωσης.



Εφαρμόστε τα άγκιστρα θήκης πόρτας στο επιθυμητό ύψος στα ανοίγματα της λωρίδας μανδάλωσης και πιέστε προς τα κάτω.

### ΣΗΜΑΝΤΙΚΟ

Βεβαιωθείτε ότι η εκάστοτε θήκη πόρτας έχει στερεωθεί σύμφωνα με τις οδηγίες στη λωρίδα μανδάλωσης.

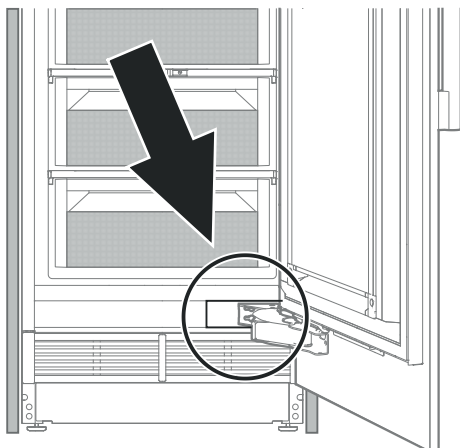


Μοντέλο EKB 94.. / ERB.. 97.., EKB 96.. / ERB.. 99..  
Ανοίξτε τη βαλβίδα απομόνωσης για την τροφοδοσία νερού και ελέγξτε όλο το σύστημα νερού για στεγανότητα.

## SmartDeviceBox (δεν διατίθεται σε όλες τις χώρες)

Κατεβάστε την εφαρμογή "SmartDevice" στην κινητή τελική συσκευή.

Εκκινήστε την εφαρμογή σε κινητές τελικές συσκευές και ακολουθήστε τις οδηγίες.



## ⚠ ΚΙΝΔΥΝΟΣ!

Κίνδυνος για τη ζωή ή σοβαρών τραυματισμών λόγω ανατροπής της συσκευής.

Μην αφαιρείτε τη συσκευή χωρίς συναρμολογημένες ασφάλειες μεταφοράς.

## Σημαντική υπόδειξη για αλλαγή μεντεσέδων στις πόρτες ή περιορισμό γωνίας ανοίγματος πόρτας σε 90°

Η αλλαγή μεντεσέδων στις πόρτες ή ο περιορισμός γωνίας ανοίγματος πόρτας σε 90° πρέπει να πραγματοποιηθεί μόνο από εκπαιδευμένο ειδικό.

Οι μεντεσέδες πόρτας έχουν εξοπλιστεί με ισχυρά ελατήρια φραγής. Εάν ο μεντεσές κλείσει αθέμιτα, ενδέχεται να προκαλέσει σοβαρούς τραυματισμούς.

Η πόρτα έχει πολύ μεγάλο βάρος. Μην προσπαθήσετε να αποσυναρμολογήσετε μόνοι σας την πόρτα.

Περαιτέρω πληροφορίες θα βρείτε στην υπηρεσία εξυπηρέτησης πελατών της Liebherr. Βλέπε στοιχεία επικοινωνίας στην πίσω πλευρά του εγχειριδίου.



**Liebherr Hausgeräte Lienz GmbH**

Dr.-Hans-Liebherr-Strasse 1

A-9900 Lienz

Österreich

[www.liebherr.com](http://www.liebherr.com)

