



Navodila za montažo

Quality, Design and Innovation



[home.liebherr.com/fridge-manuals](http://home.liebherr.com/fridge-manuals)



# LIEBHERR

# Splošni varnostni napotki

## Vsebina



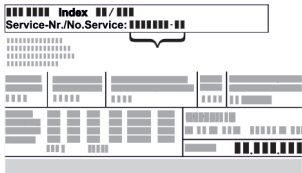
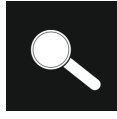



<b>1</b>	<b>Splošni varnostni napotki</b> .....	<b>2</b>
<b>2</b>	<b>Pogoji za postavitve</b> .....	<b>3</b>
2.1	Mesto postavitve.....	3
2.2	Električni priključek.....	3
<b>3</b>	<b>Mere naprave</b> .....	<b>4</b>
<b>4</b>	<b>Mere prostora za postavitve</b> .....	<b>4</b>
<b>5</b>	<b>Sprednja stran pohištva</b> .....	<b>4</b>
5.1	Teža sprednjega dela pohištva.....	4
5.2	Vrata pohištva.....	5
5.3	Mere sprednje strani pohištva.....	5
5.4	Mere profilnega okvirja.....	5
5.5	Nastavitev reže brez trčenja.....	5
<b>6</b>	<b>Transportiranje aparata</b> .....	<b>6</b>
<b>7</b>	<b>Razpakiranje aparata</b> .....	<b>6</b>
<b>8</b>	<b>Po postavitvi</b> .....	<b>6</b>
<b>9</b>	<b>Odstranjevanje embalaže v odpadke</b> .....	<b>6</b>
<b>10</b>	<b>Zamenjava tečaja vrat s tečajem z nosilcem ležaja</b> .....	<b>6</b>
10.1	Varnostni napotki.....	6
10.2	Orodje.....	6
10.3	Odstranite pokrove.....	6
10.4	Snemanje vrat.....	7
10.5	Demontaža tečajev.....	7
10.6	Prestavljanje zgornjega pokrova.....	8
10.7	Prestavljanje spodnjega pokrova.....	8
10.8	Prestavljanje nastavka za vrata.....	9
10.9	Montaža tečajev.....	9
10.10	Prestavljanje zgornjih kotnikov.....	9
10.11	Prestavljanje spodnjih kotnikov.....	10
10.12	Montaža vrat.....	10
10.13	Namestite obloge.....	11
<b>11</b>	<b>Zamenjava tečaja vrat z večz gibnim tečajem (ni mogoče dekorirati)</b> .....	<b>11</b>
11.1	Varnostni napotki.....	11
11.2	Orodje.....	11
11.3	Odstranite pokrove.....	11
11.4	Snemanje vrat.....	12
11.5	Demontaža tečajev.....	13
11.6	Prestavite pokrova.....	13
11.7	Prestavljanje nastavka za vrata.....	13
11.8	Montaža tečajev.....	14
11.9	Prestavljanje zgornjih kotnikov.....	14
11.10	Prestavljanje spodnjih kotnikov.....	15
11.11	Montaža vrat.....	15
11.12	Namestite obloge.....	15
<b>12</b>	<b>Zamenjava tečaja vrat z večz gibnim tečajem (za dekoracijo)</b> .....	<b>16</b>
12.1	Varnostni napotki.....	16
12.2	Orodje.....	16
12.3	Odstranite pokrove.....	16
12.4	Snemanje vrat.....	17
12.5	Demontaža tečajev.....	17
12.6	Prestavljanje nastavka za vrata.....	18
12.7	Montaža tečajev.....	18
12.8	Prestavljanje zgornjih kotnikov.....	19
12.9	Prestavljanje spodnjih kotnikov.....	19
12.10	Montaža vrat.....	20
12.11	Namestite obloge.....	20
<b>13</b>	<b>Vgradnja niše</b> .....	<b>20</b>
13.1	Orodje.....	20
13.2	Priprava naprave.....	21
13.3	Stropna pritrditev.....	21
13.4	Stranska pritrditev.....	21
13.5	Poravnanje naprave.....	21

13.6	Montaža podstavka.....	22
13.7	Napravo pritrdite v kuhinjsko nišo.....	22

<b>14</b>	<b>Montirajte vrata pohištva</b> .....	<b>22</b>
-----------	--	-----------

<b>15</b>	<b>Priključitev aparata na električno napajanje</b> .....	<b>24</b>
-----------	---	-----------

Proizvajalec ves čas deluje v smeri nadaljnega razvoja vseh tipov in modelov. Prosimo za razumevanje, ker si pridržujemo pravico do sprememb oblike, opreme in tehnike.

Simbol	Obrazložitev
	<b>Preberite navodila</b> Pozorno preberite navodila v tem navodilu, da boste spoznali vse prednosti vašega novega aparata.
	<b>Dodatne informacije na voljo na spletu</b> Digitalna navodila z dodatnimi informacijami in v drugih jezikih so na voljo na spletu prek kode QR na sprednji strani teh navodil ali z vnosom servisne številke na naslovu <a href="http://home.liebherr.com/fridge-manuals">home.liebherr.com/fridge-manuals</a> . Servisna številka je navedena na tipski ploščici:  <i>Fig. Simbolična slika</i>
	<b>Preverjanje naprave</b> Vse dele preverite, ali so utrpeli poškodbe med transportom. V primeru reklamacij se obrnite na trgovca ali na službo za stranke.
	<b>Odstopanja</b> Navodila so veljavna za več modelov, odstopanja so mogoča. Poglavlja, ki veljajo samo za določene modele, so označena z zvezdico (*).
	<b>Navodila za ravnanje in rezultati ravnanja</b> Navodila za ravnanje so označena z ▶. Rezultati ravnanja so označeni z ▷.
	<b>Videoposnetki</b> Videoposnetki o aparatih so na voljo na kanalu YouTube za gospodinjske aparate Liebherr-Hausgeräte.

### Licence odprtega vira:

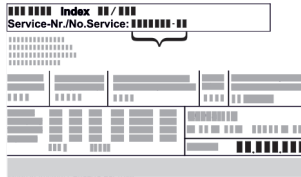
Naprava vsebuje programske komponente, ki uporabljajo licence odprtega vira. Informacije o uporabljenih licencah odprtega vira lahko pridobite na naslovu: [home.liebherr.com/open-source-licences](http://home.liebherr.com/open-source-licences)

## 1 Splošni varnostni napotki

- Ta navodila za montažo hranite skrbno, tako da jih lahko kadar koli preberete.
- Če aparat izročite novemu imetniku, mu izročite tudi ta navodila za montažo.
- Za pravilno in varno uporabo aparata pred inštalacijo in uporabo skrbno preberite ta navodila za montažo. Vedno upoštevajte

navodila, varnostne napotke in opozorila, navedena v njih. Ti razdelki so pomembni za varno in brezhibno inštalacijo in uporabo aparata.

- Najprej preberite splošne varnostne napotke v poglavju »Splošni varnostni napotki« v **navodilih za uporabo**, ki so del teh navodil za montažo, in jih upoštevajte. Če **navodil za uporabo** ne najdete več, si lahko naložite **navodila za uporabo** s spleta tako, da vnesete servisno številko na strani [home.liebherr.com/fridge-manuals](http://home.liebherr.com/fridge-manuals). Servisna številka je navedena na tipski



ploščici:

- **Upoštevajte opozorila in nadaljnje specifične napotke v drugih poglavjih, če inštalirate aparat:**

	NEVARNOST	označuje neposredno nevarno situacijo, katere posledica je lahko smrt ali težke telesne poškodbe, če je ne preprečite.
	OPOZORILO	označuje nevarno situacijo, katere posledica je lahko smrt ali težke telesne poškodbe, če je ne preprečite.
	POZOR	označuje nevarno situacijo, katere posledica so lahko lažje ali srednje telesne poškodbe, če je ne preprečite.
	OBVESTILO	označuje nevarno situacijo, katere posledica je lahko materialna škoda, če je ne preprečite.
	Nasvet	označuje uporabne napotke in namige.

## 2 Pogoji za postavitve



### OPOZORILO

Nevarnost požara zaradi vlage!

Če deli, ki so pod napetostjo, ali omrežni priključki postanejo vlažni, lahko pride do kratkega stika.

- ▶ Aparat je narejen za uporabo v zaprtih prostorih. Aparata ne postavljajte na prosto ali na vlažna območja in na območja, kjer škropi voda.

## 2.1 Mesto postavitve



### OPOZORILO

Uhajanje hladilnega sredstva in olja!

Požar. Vsebovano hladilno sredstvo je okolju prijazno, a vnetljivo. Vsebovano olje je vnetljivo. Uhajavo hladilno sredstvo in olje se lahko v primeru večje koncentracije in v stiku z zunanjim virom toplote vnameta.

- ▶ Ne poškodujte cevi obtoka hlajenja in kompresorja.

- Naprave ne postavljajte na mesta, ki so neposredno izpostavljena sončnim žarkom, poleg štedilnika, poleg ogrevalnih in podobnih naprav.
- Optimalni kraj za postavitve je suh in dobro prezračen prostor.
- Če bo naprava stala v zelo vlažnem okolju, lahko na zunanji strani aparata nastaja kondenzat. Vedno pazite na dobro prezračevanje in odzračevanje v prostoru!
- Več kot je hladilnega sredstva v aparatu, tem večji mora biti prostor, v katerem je aparat postavljen. V premajhnih prostorih lahko ob puščanju nastane gorljiva mešanica plina in zraka. Prostor, v katerega boste postavili napravo, mora imeti za vsakih 8 g hladilnega sredstva prostornino vsaj 1 m<sup>3</sup>. Podatki o vsebovanem hladilnem sredstvu se nahajajo na nazivni ploščici v notranjosti naprave.
- Tla na kraju postavitve morajo biti vodoravna in ravna.
- Mesto postavitve mora imeti zadostno nosilnost za težo naprave, vključno z največjo dovoljeno napoljenostjo.
- Uporaba v eksplozijsko ogroženih območjih ni dovoljena.

## 2.2 Električni priključek



### OPOZORILO

Nevarnost požara zaradi nepravilne postavitve!

- ▶ Ko postavljate aparat, pazite, da pod aparatom ni ukleščen omrežni kabel.
- ▶ Aparat namestite tako, da se ga vtiči ali električni kabli ne dotikajo.
- ▶ V vtičnice na hrbtni strani aparata ne priključujte nobene drugega aparata.
- ▶ Večdelne vtičnice/razdelilniki in druge elektronske naprave (npr. halogenski transformatorji) **ne** smejo biti nameščeni in aktivirani na zadnji strani aparata.

## 3 Mere naprave

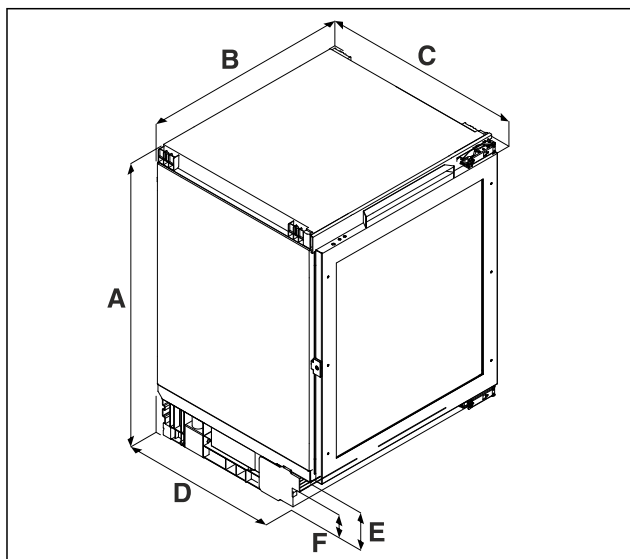


Fig. 1 Simbolična slika

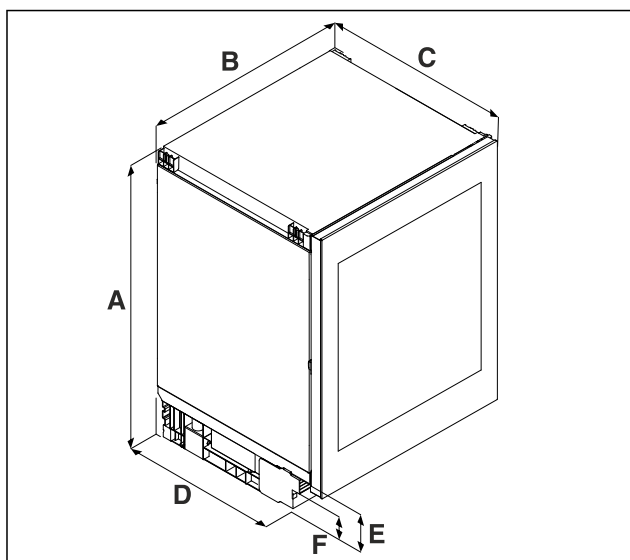


Fig. 1 Simbolična slika

(A) Višina naprave vključno z nogami  
(B) Širina naprave  
(C) Globina naprave

	.. 36..	.. 37..
A	820 mm do 880 mm	860 mm do 920 mm
B	597 mm	
C	UW..pr: 560 mm UW..gb:*\br/>575 mm	
D	459 mm	
E	104 mm do 164 mm	
F	61,5 mm do 121,5 mm	

A) Opis tipa naprave

## 4 Mere prostora za postavitev

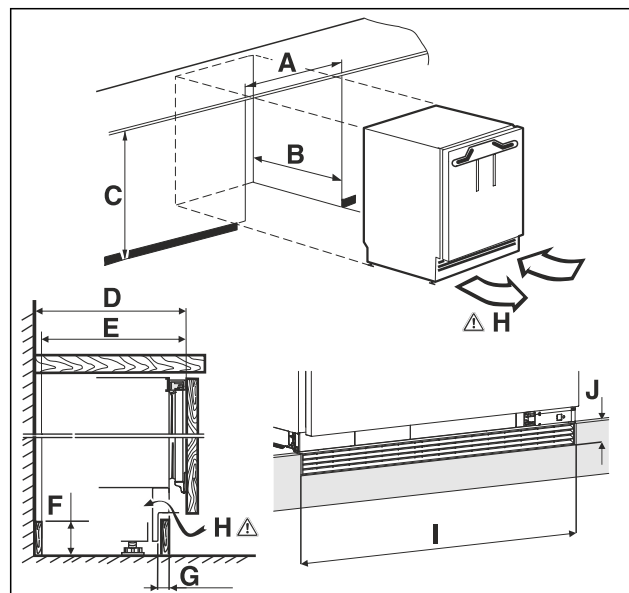


Fig. 2 Simbolična slika

(A) Širina niše  
(B) Globina niše  
(C) Višina niše  
(H) Prerez prežračevanja

A	600 mm	
B	UW..pr: min. 560 mm UW..gb: min. 575 mm	
C	.. 36.. 820 mm do 880 mm	.. 37.. 860 mm do 920 mm
D	550 mm	
E	540 mm	
F	140 mm	
G	22 mm do 77 mm	
H	150 cm <sup>2</sup>	
I	600 mm	
J	40 mm	

A) Opis tipa naprave

## 5 Sprednja stran pohištva

### 5.1 Teža sprednjega dela pohištva

#### OBVESTILO

Nevarnost poškodb zaradi težkih vrat pohištva!  
Če so vrata pohištva pretežka, se poškodb tečajev in posledičnih vplivov na delovanje ne da izključiti.

► Pred montažo vrat pohištva se prepričajte, da niste preko-  
račili dovoljene teže vrat pohištva.

Višina niše	Največja teža vrat pohištva
.. 36.. <sup>A)</sup>	10 kg
.. 37.. <sup>A)</sup>	10 kg

A) Opis tipa naprave

## 5.2 Vrata pohištva

- Za kuhinjsko omaro so potrebna vrata.
- Vrata morajo biti debela najmanj 16 mm in največ 19 mm.
- Med vrati in vrati omare, ki se nahajajo nad njimi (če obstajajo), mora biti reža širine najmanj 3 mm.
- Širina vrat pohištva je odvisna od stila kuhinje in velikosti reže med vratnimi paneli omare. Na splošno naj bo med vrati pohištva navpična reža širine 3 mm.
- Če obstaja še več omar, naj bo zgornji rob vrat pohištva na isti višini z vrati sosednjih kosov pohištva.
- Vrata kosa pohištva morajo biti montirana ravno in brez napetosti.

### OBVESTILO

Nevarnost poškodb zaradi težkih vrat pohištva!  
Če so vrata pohištva pretežka, se poškodb tečajev in posledičnih vplivov na delovanje ne da izključiti.

- Pred montažo vrat pohištva se prepričajte, da niste preko-račili dovoljene teže vrat pohištva.

## 5.3 Mere sprednje strani pohištva

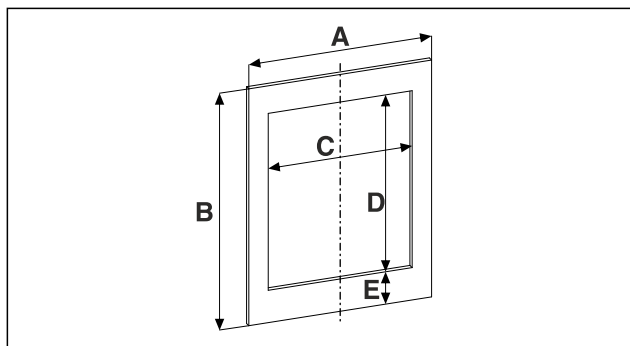


Fig. 3

Višina niše	.. 36..	.. 37..
A	595 mm	
B	717 mm	776 mm
C	458 mm	
D	524 mm	568,5 mm
E	96,5 mm	111 mm

Za naprave brez steklenih vrat vrednosti C, D in E ne pridejo v upoštevek.

A) Opis tipa naprave

## 5.4 Mere profilnega okvirja

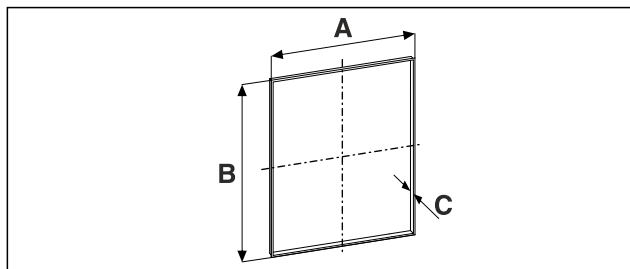


Fig. 4

Višina niše	.. 36..	.. 37..
A	458 mm	
B	524 mm	568,5 mm

Višina niše	.. 36..	.. 37..
C	Moč panela 19 mm: 21 mm	

A) Opis tipa naprave

A = notranja mera za izrez pri montaži profilnega okvirja na sprednji strani pohištva

B = notranja mera za izrez pri montaži profilnega okvirja na sprednji strani pohištva

C = debelina profilnega okvirja

## 5.5 Nastavitev reže brez trčenja

Po namestitvi sprednjih strani pohištva morate preveriti, da ne prihaja do trčenja.

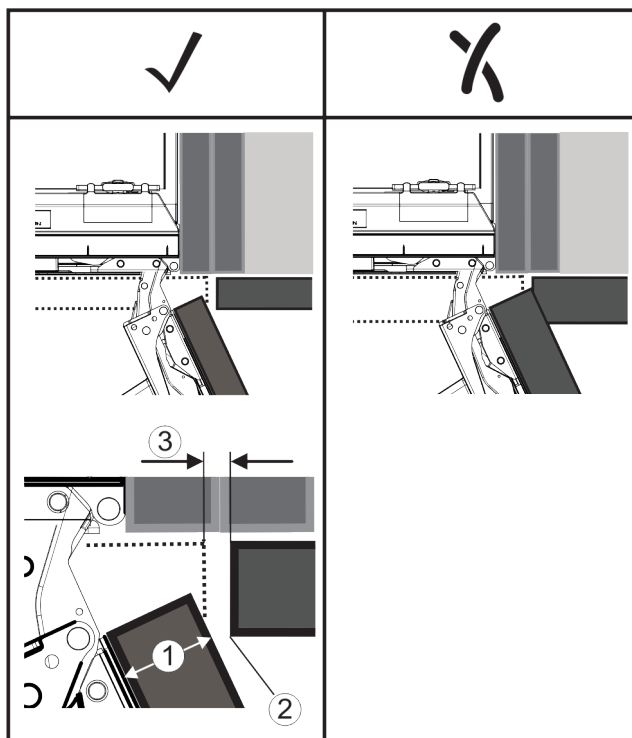


Fig. 5

- (1) Debelina sprednjega dela (FD)
- (2) Robni radij (R)
- (3) Reža (S)

FD(1) (mm)	R (2) = 0 mm		R = 1,2 mm		R = 2 mm		R = 3 mm	
	G <sub>min</sub>	G <sub>max</sub>	G <sub>min</sub>	G <sub>max</sub>	G <sub>min</sub>	G <sub>max</sub>	G <sub>min</sub>	G <sub>max</sub>
16	0,3	0,9	0,1	0,4	0,1	0,2	0,1	0,2
19	0,7	2,4	0,3	1,9	0,23	3,25	0,1	0,8
20	2	4,3	1,5	3,6	1	3,1	0,6	2,7
22	3,5	6,3	3	5,6	2,6	5,3	2,1	4,6
24	5,5	8,3	5	7,8	4,5	7,4	4	6,9
26	7,6	10,7	7	10,3	6,6	9,9	6,2	9,4

Fig. 6 Tabela mejnega območja reže

G<sub>min</sub> = spodnje mejno območje reže v mm

G<sub>maks</sub> = zgornje mejno območje reže v mm

### Nasvet

Pri popravkih vedno pazite, da sprednji del pohištva ustreza splošnemu videzu sprednjega dela.

### Preverite parametre trčenja in jih po potrebi popravite:

- Debelina sprednjega dela in robni radij se ujemata.
- Iz tabele Fig. 6 () razberite mejno območje reže.
- Velikost reže primerjajte z vrednostmi iz tabele.

# Transportiranje aparata

- ▶ Izvedite enega od opisanih postopkov glede na ocenjeno velikost reže.

Velikost reža	Opis
$S > G_{max}$	Če je reža večja od obeh mejnih vrednosti, popravki niso potrebni.
$S < G_{min}$	Če je reža manjša od mejne vrednosti, morate povečati režo. Druga možnost je, da povečate robni radij.
$G_{min} \leq S \leq G_{max}$	Če je reža med obema mejnima vrednostma, morate delati zelo natančno. V takšnih primerih lahko pride hitro do trčenja.

## 6 Transportiranje aparata

### Pri transportu naprave upoštevajte:

- ▶ Aparat transportirajte stoje.
- ▶ Aparat naj transportirata dve osebi.

### Pri prvem zagonu:

- ▶ Transportirajte zapakirano napravo.

### Pri transportu naprave po prvem zagonu (npr. ob selitvi ali čiščenju):

- ▶ Izpraznite napravo.
- ▶ Zavarujte vrata pred neželenim odpiranjem.

## 7 Razpakiranje aparata

### OBVESTILO

Nevarnost poškodb tal!

- ▶ Tla zaščitite, tako da jih prekrijete, preden odstranite embalažo naprave.

Če je aparat poškodovan, se takoj – pred priključitvijo – obrnite na dobavitelja.

- ▶ Preverite, ali sta aparat in embalaža utrpela poškodbe med transportom. Če opazite kakršno koli škodo, se takoj obrnite na dobavitelja.
- ▶ Odstranite ves material z zadnje strani ali stranskih sten aparata, ki bi onemogočal pravilno namestitvev oz. prezračevanje in odzračevanje aparata.
- ▶ Iz naprave odstranite vse zaščitne folije. Pri tem ne uporabljajte konic ali ostrih predmetov!

## 8 Po postavitvi

- ▶ Odstranite zaščitne folije.\*
- ▶ Očistite napravo.
- ▶ Po potrebi: dezinficirajte aparat.
- ▶ Shranite račun in ob servisnih storitvah pripravite podatke o aparatu in trgovcu.

## 9 Odstranjevanje embalaže v odpadke



### OPOZORILO

Nevarnost zadušitve z embalažnim materialom in folijami!

- ▶ Otroci naj se ne igrajo z embalažnim materialom

Embalaža je izdelana iz materialov, ki se lahko predelajo:

- valoviti karton/karton
- deli iz penastega polistirena
- folije in vrečke iz polietilena

- povezovalni trakovi iz polipropilena
  - leseni okvir z žebli in s ploščo iz polietilena\*
- ▶ Embalažni material odnesite na mesta za sortiranje odpadkov.

## 10 Zamenjava tečaja vrat s tečajem z nosilcem ležaja

### 10.1 Varnostni napotki



### OPOZORILO

Nevarnost poškodb zaradi nestrokovne zamenjave tečaja vrat!

- ▶ Smer odpiranja vrat naj spremeni samo strokovnjak.



### OPOZORILO

Nevarnost poškodb in materialne škode zaradi teže vrat!

- ▶ Tečaje vrat zamenjajte le, če lahko prenašate težo 15 kg
- ▶ Tečaje vrat zamenjajte skupaj z dvema osebama.

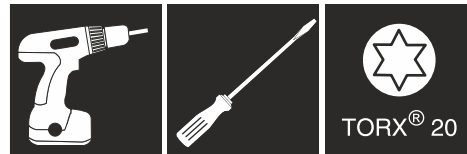
### OBVESTILO

Deli, ki so pod napetostjo!

Poškodbe električnih sestavnih delov.

- ▶ Izvlecite omrežni vtič, preden zamenjate tečaj vrat.

### 10.2 Orodje



### 10.3 Odstranite pokrove

- ▶ Odprite vrata.

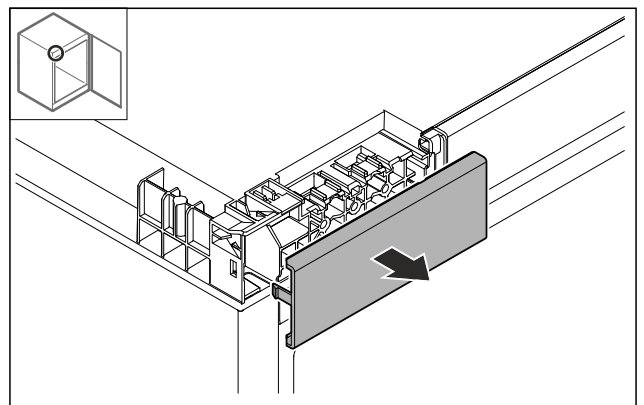


Fig. 7

- ▶ Odstranite pokrov.

# Zamenjava tečaja vrat s tečajem z nosilcem ležaja

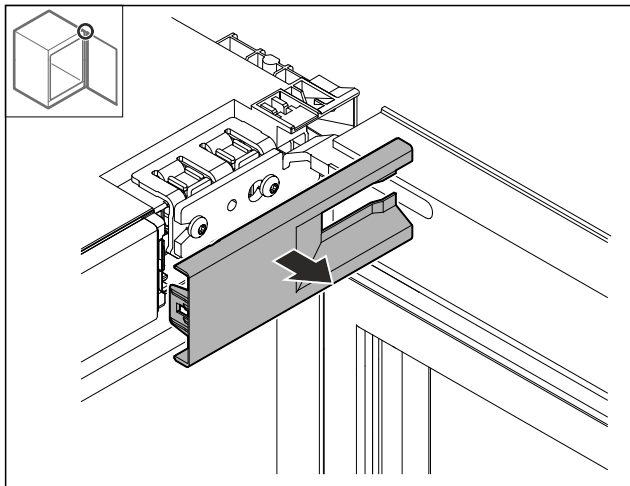


Fig. 8

- ▶ Odstranite pokrov.

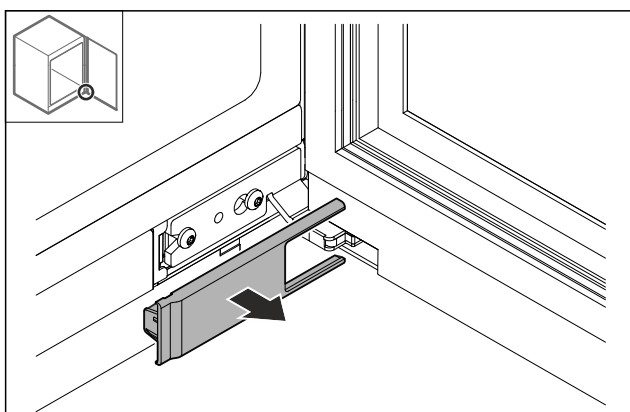


Fig. 9

- ▶ Odstranite pokrov.

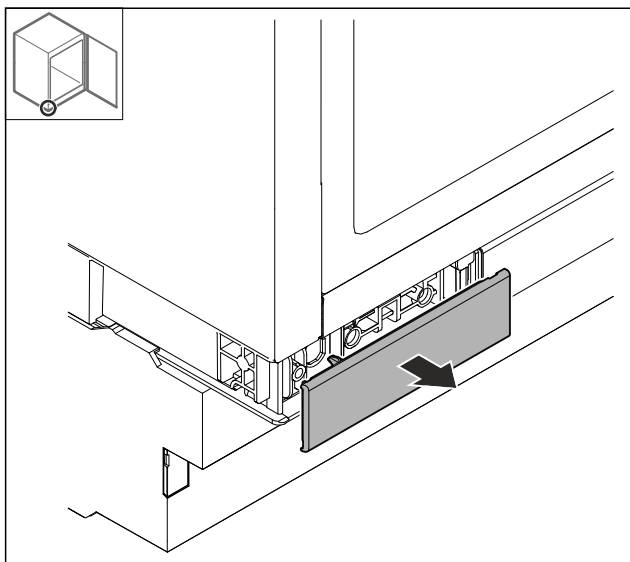


Fig. 10

- ▶ Odstranite pokrov.

## 10.4 Snemanje vrat

### OBVESTILO

Nevarnost poškodb zaradi prekucnih vrat!

- ▶ Pridržite vrata.

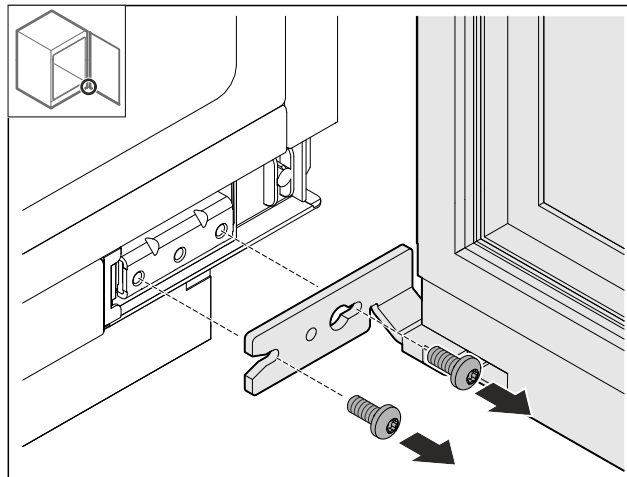


Fig. 11

- ▶ Odvijte vijake spodaj.

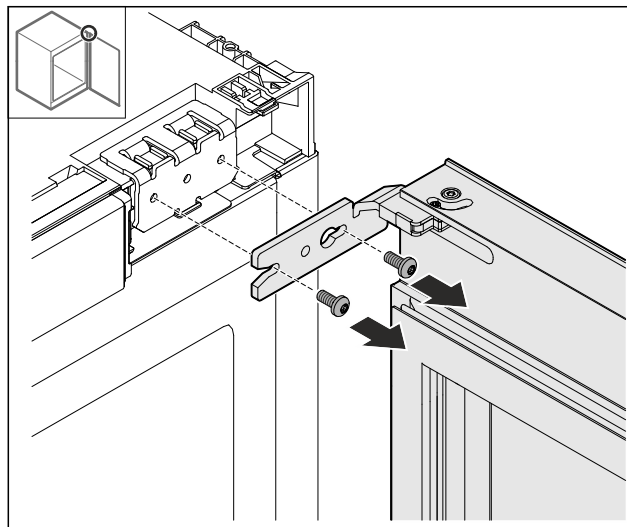


Fig. 12

- ▶ Odvijte vijake zgoraj.
- ▶ Snemite vrata.
- ▶ Vrata odložite na mehko podlago.

## 10.5 Demontaža tečajev

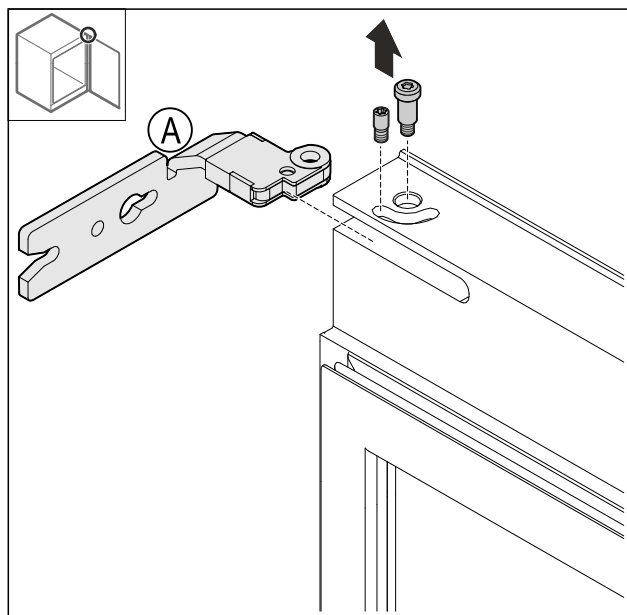


Fig. 13

# Zamenjava tečaja vrat s tečajem z nosilcem ležaja

- ▶ Odvijte sornik.

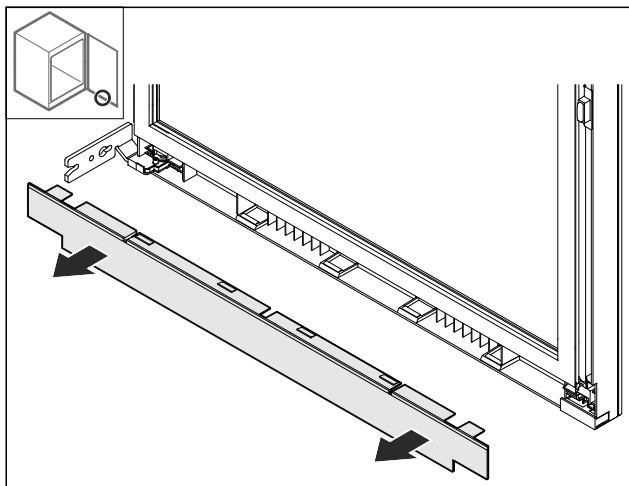


Fig. 14

- ▶ Snemite pokrov.

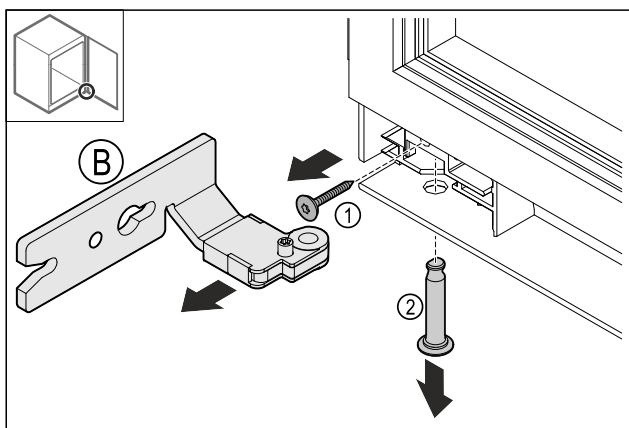


Fig. 15

- ▶ Odstranite Fig. 15 (1) vijak.
- ▶ Odstranite Fig. 15 (2) sornik.
- ▶ Odstranite Fig. 15 (B) tečaj.

## 10.6 Prestavljanje zgornjega pokrova

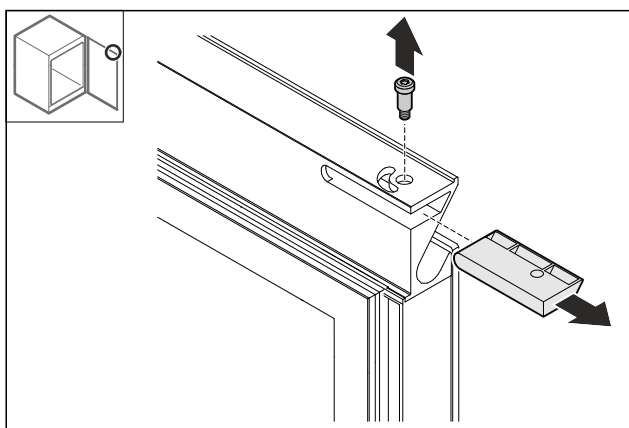


Fig. 16

- ▶ Odstranite sornik.
- ▶ Odstranite pokrov.
- ▶ Priporočilo: Pokrov shranite za kasnejšo rabo.

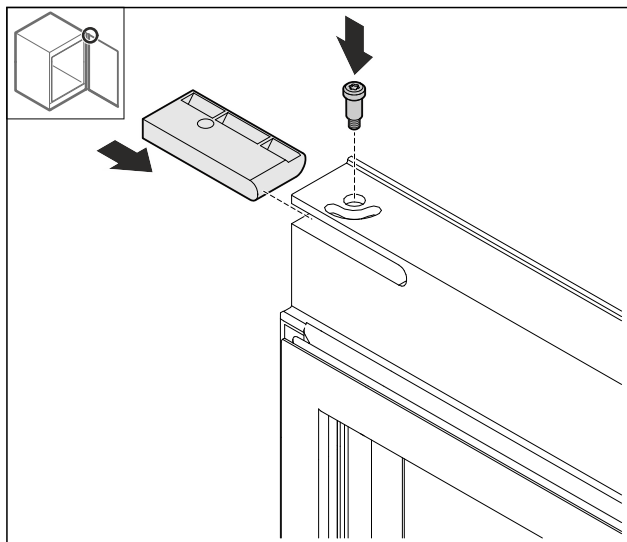


Fig. 17

- ▶ Vstavite pokrov iz kompleta.
- ▶ Privijte sornik.

## 10.7 Prestavljanje spodnjega pokrova

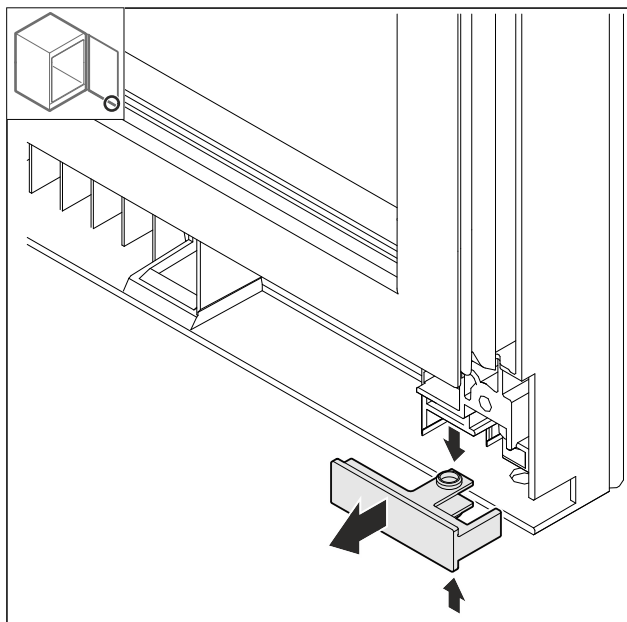


Fig. 18

- ▶ Pokrov zgoraj in spodaj rahlo potisnite skupaj in snemite naravnost.

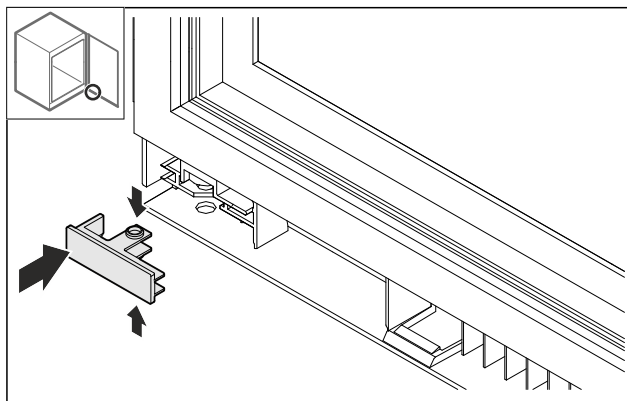


Fig. 19

- ▶ Za 180° obrnjen pokrov namestite na nasprotni strani.



# Zamenjava tečaja vrat s tečajem z nosilcem ležaja

## 10.8 Prestavljanje nastavka za vrata

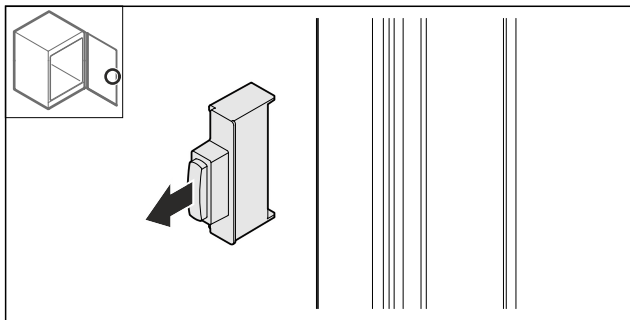


Fig. 20

- Izvlecite nastavek za vrata.

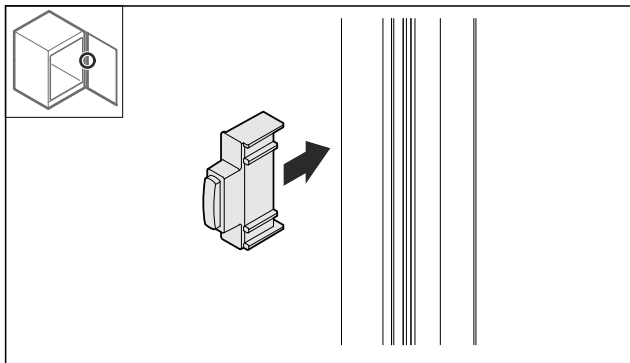


Fig. 21

- Za 180° obrnjen nastavek za vrata namestite na nasprotni strani.

## 10.9 Montaža tečajev

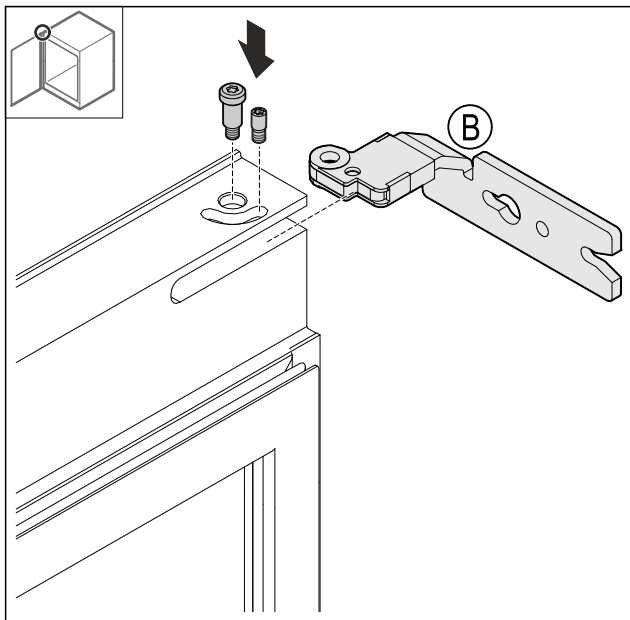


Fig. 22

- Montirajte zgornji tečaj.

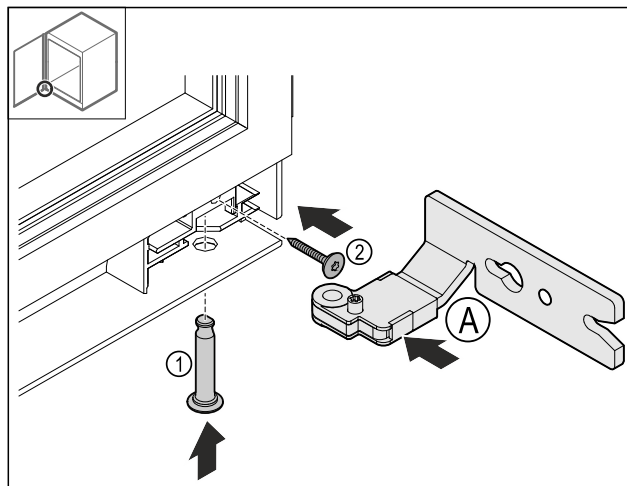


Fig. 23

- Vstavite spodnji Fig. 23 (A) tečaj.
- Vstavite sornik Fig. 23 (1) in ga pridržite.
- Zategnite Fig. 23 (2) vijak.

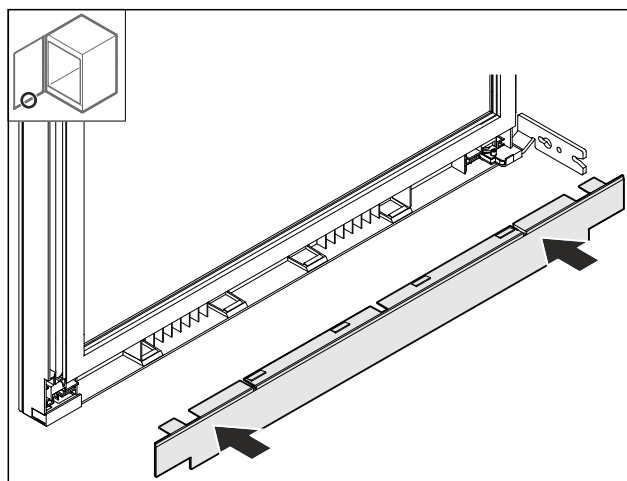


Fig. 24

- Namestite pokrov.

## 10.10 Prestavljanje zgornjih kotnikov

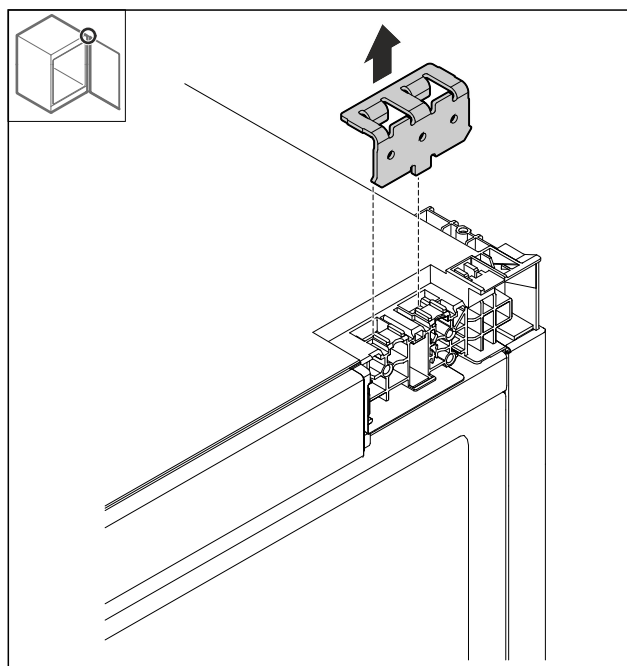


Fig. 25

# Zamenjava tečaja vrat s tečajem z nosilcem ležaja

- ▶ Odstranite kotnik.

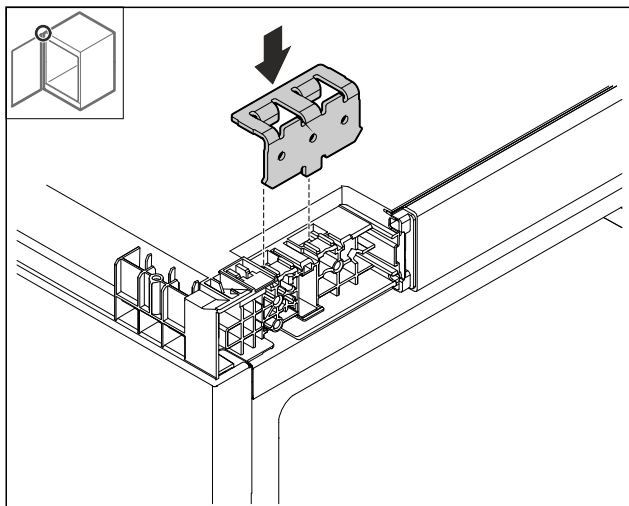


Fig. 26

- ▶ Vstavite kotnik.

## 10.11 Prestavljanje spodnjih kotnikov

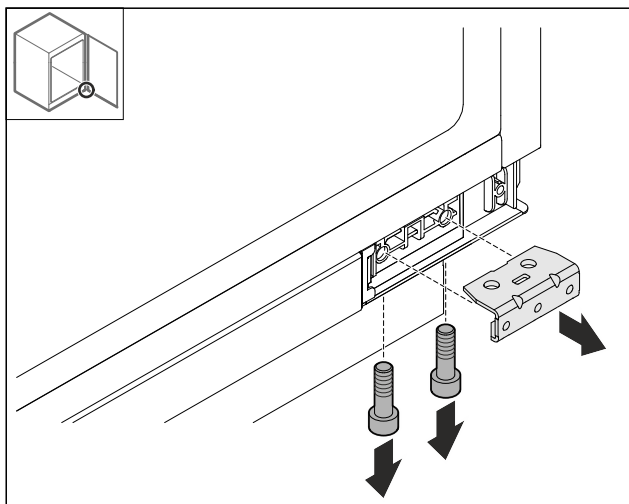


Fig. 27

- ▶ Demontirajte kotnik.

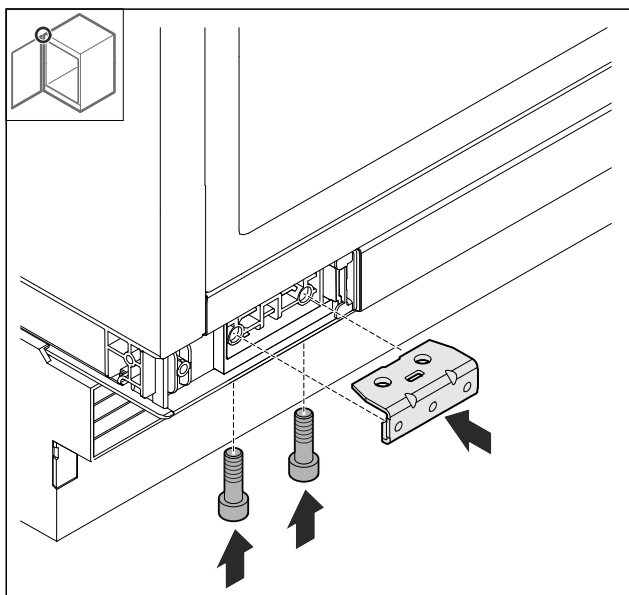


Fig. 28

- ▶ Montirajte kotnik.

## 10.12 Montaža vrat

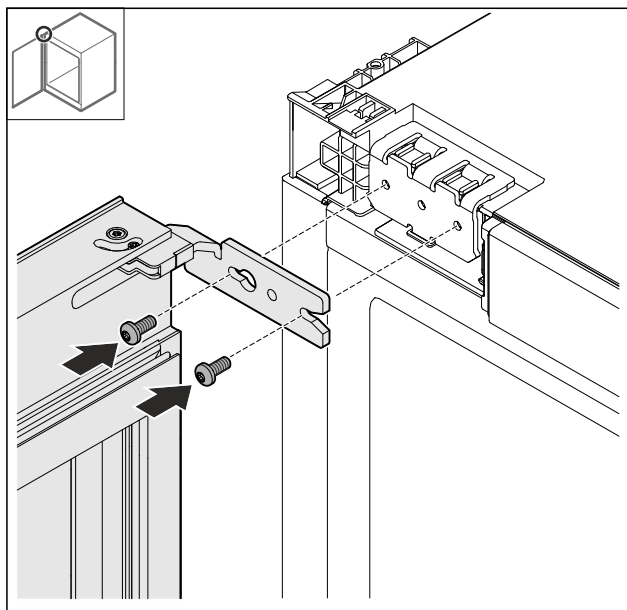


Fig. 29

- ▶ Privijte vrata zgoraj.

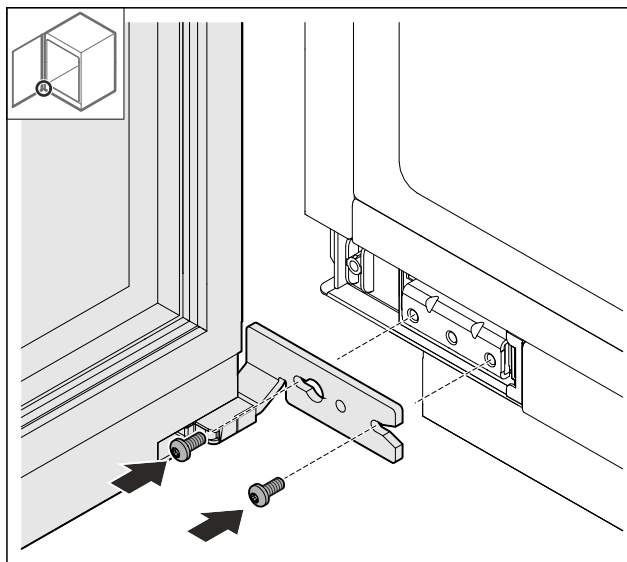


Fig. 30

- ▶ Privijte vrata spodaj.

# Zamenjava tečaja vrat z večz gibnim tečajem (ni mogoče dekorirati)

## 10.13 Namestite obloge

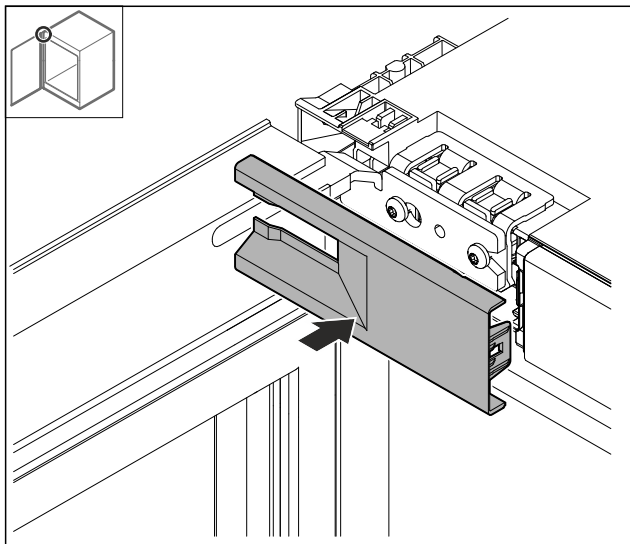


Fig. 31

- ▶ Namestite pokrov.

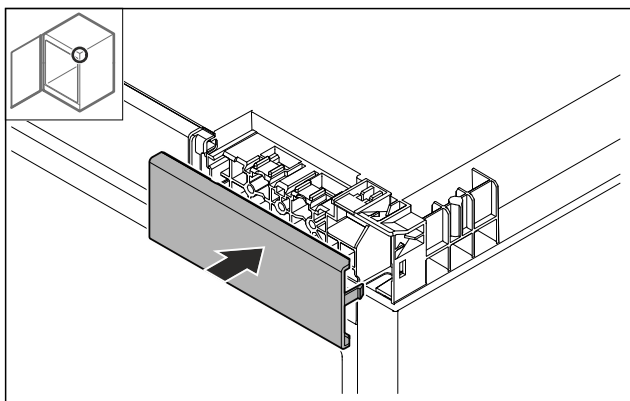


Fig. 32

- ▶ Namestite pokrov.

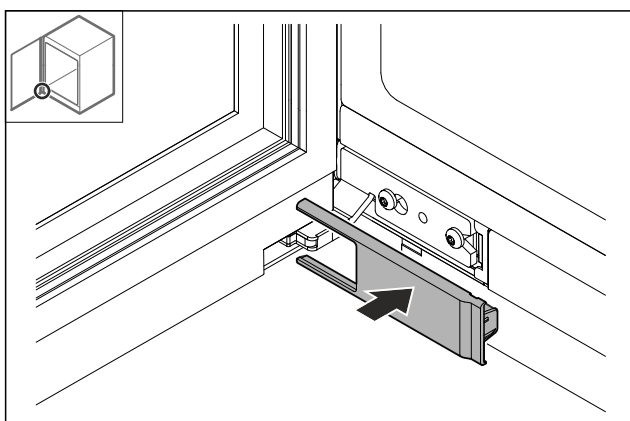


Fig. 33

- ▶ Namestite pokrov.

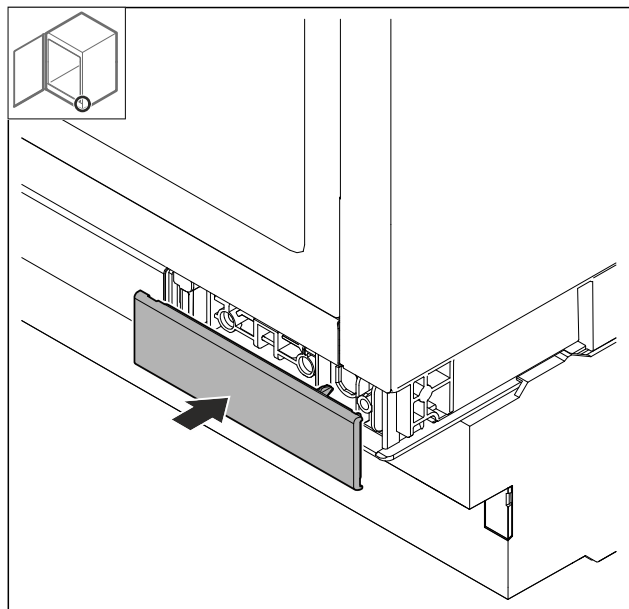


Fig. 34

- ▶ Namestite pokrov.

## 11 Zamenjava tečaja vrat z večz gibnim tečajem (ni mogoče dekorirati)

### 11.1 Varnostni napotki



#### OPOZORILO

Nevarnost poškodb zaradi nestrokovne zamenjave tečaja vrat!

- ▶ Smer odpiranja vrat naj spremeni samo strokovnjak.



#### OPOZORILO

Nevarnost poškodb in materialne škode zaradi teže vrat!

- ▶ Tečaje vrat zamenjajte le, če lahko prenašate težo 15 kg
- ▶ Tečaje vrat zamenjajte skupaj z dvema osebama.

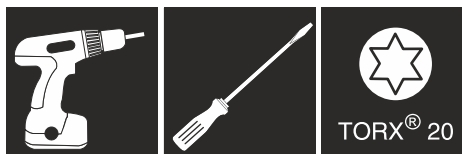
#### OBVESTILO

Deli, ki so pod napetostjo!

Poškodbe električnih sestavnih delov.

- ▶ Izvlecite omrežni vtič, preden zamenjate tečaj vrat.

### 11.2 Orodje



### 11.3 Odstranite pokrove

- ▶ Odprite vrata.

# Zamenjava tečaja vrat z večzglobnim tečajem (ni mogoče dekorirati)

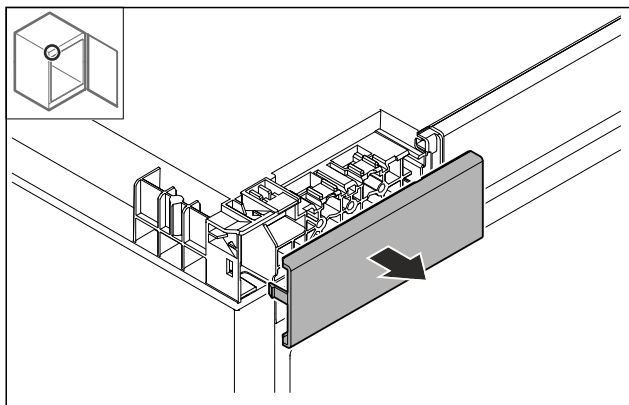


Fig. 35

- ▶ Odstranite pokrov.

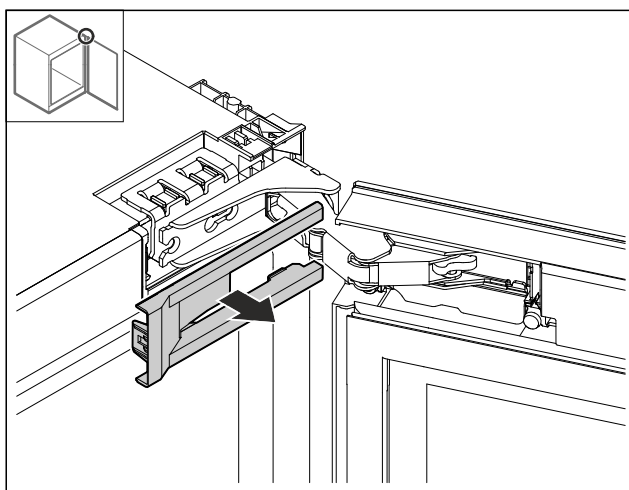


Fig. 36

- ▶ Odstranite pokrov.

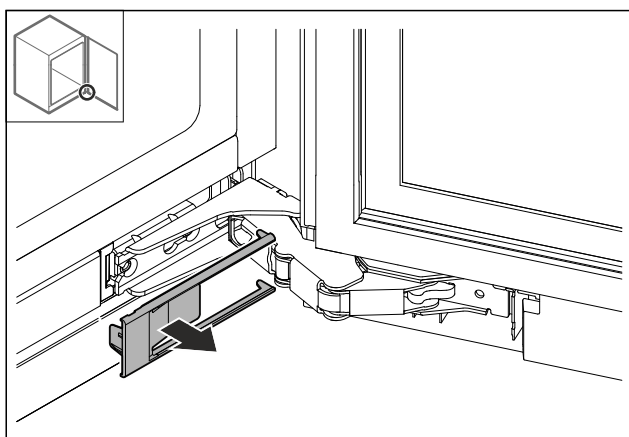


Fig. 37

- ▶ Odstranite pokrov.

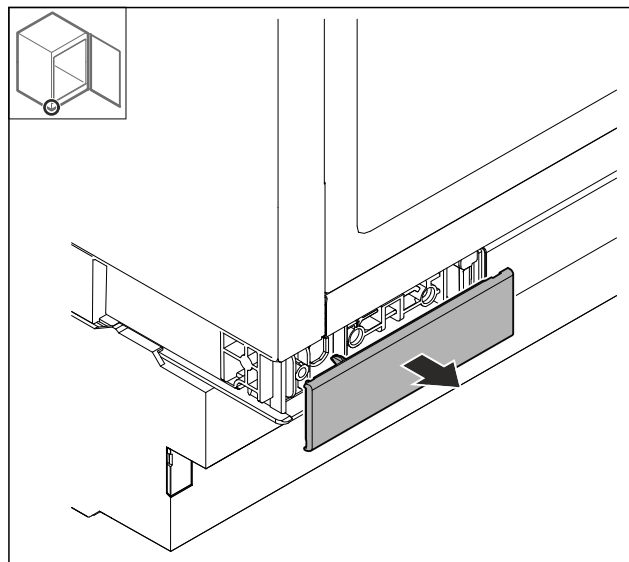


Fig. 38

- ▶ Odstranite pokrov.

## 11.4 Snemanje vrat

### OBVESTILO

Nevarnost poškodb zaradi prekučnih vrat!

- ▶ Pridržite vrata.

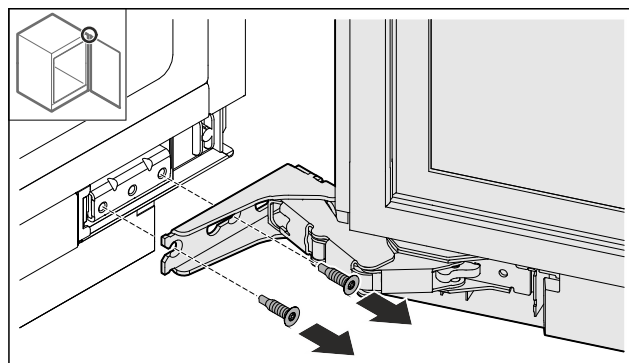


Fig. 39

- ▶ Odvijte vijake spodaj.

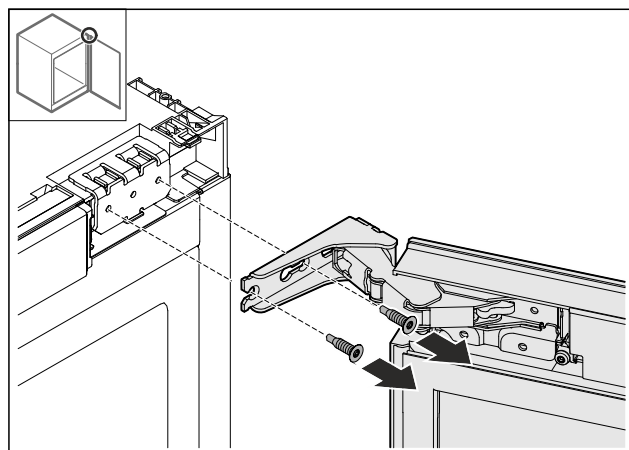


Fig. 40

- ▶ Odvijte vijake zgoraj.
- ▶ Snemite vrata.
- ▶ Vrata odložite na mehko podlago.

# Zamenjava tečaja vrat z večz gibnim tečajem (ni mogoče dekorirati)

## 11.5 Demontaža tečajev

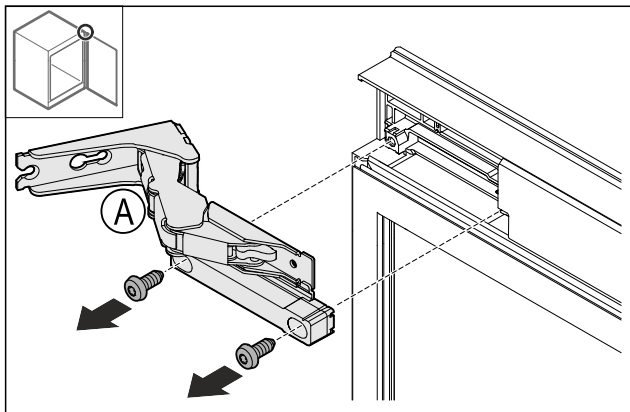


Fig. 41

- ▶ Odvijte vijake.

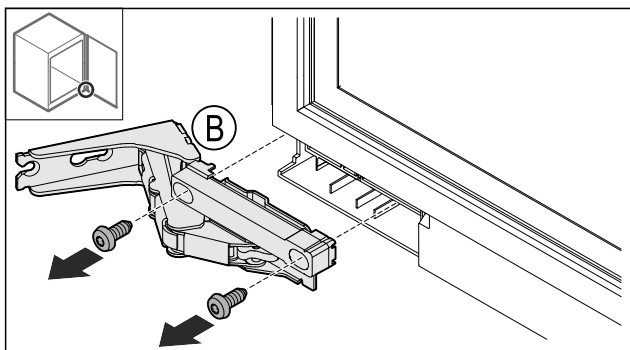


Fig. 42

- ▶ Odvijte vijake.

## 11.6 Prestavite pokrova.

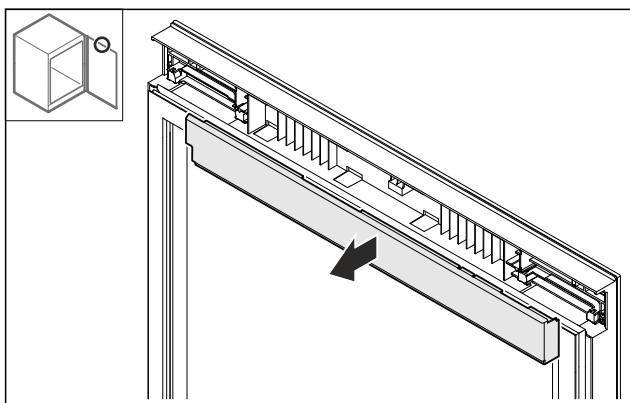


Fig. 43

- ▶ Odvijte pokrov zgoraj.

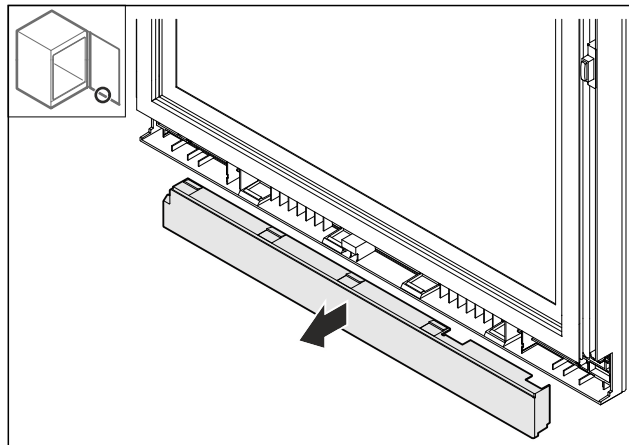


Fig. 44

- ▶ Odvijte pokrov spodaj

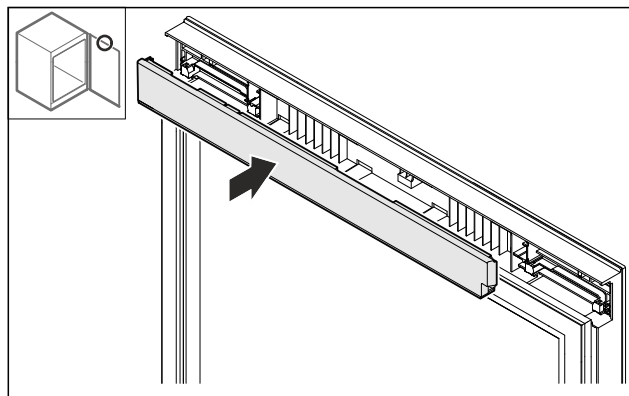


Fig. 45

- ▶ Pokrov vstavite od spodaj in obrnite za 180°.

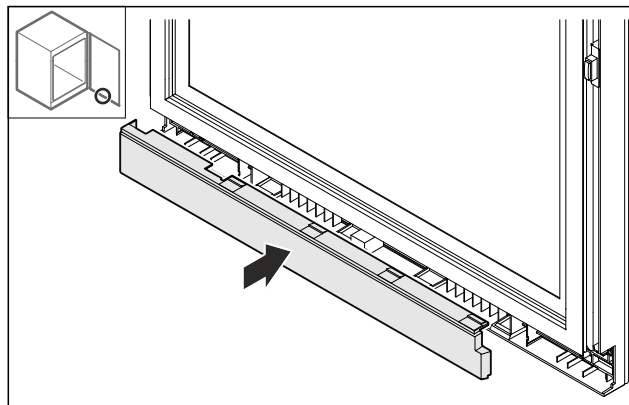


Fig. 46

- ▶ Pokrov vstavite od zgoraj in obrnite za 180°.

## 11.7 Prestavljanje nastavka za vrata

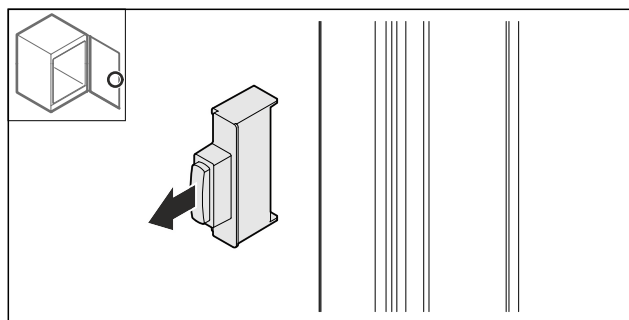


Fig. 47

- ▶ Izvlecite nastavek za vrata.

# Zamenjava tečaja vrat z večzglobnim tečajem (ni mogoče dekorirati)

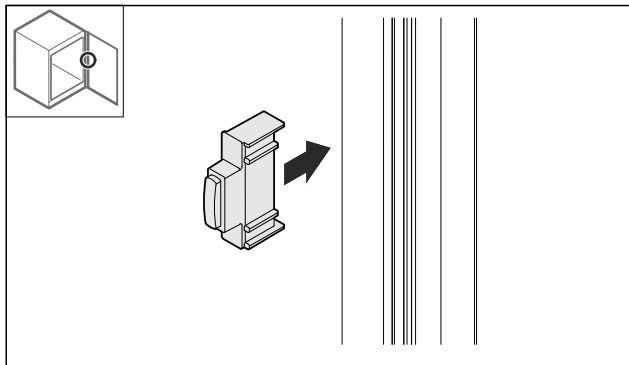


Fig. 48

- Za 180° obrnjen nastavek za vrata namestite na nasprotni strani.

## 11.8 Montaža tečajev

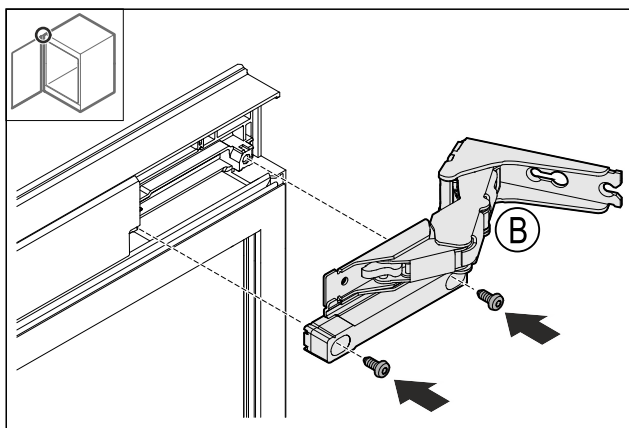


Fig. 49

- Montirajte zgornji tečaj.

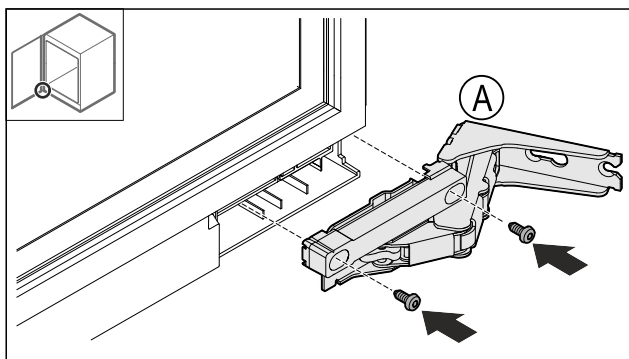


Fig. 50

- Montirajte spodnji tečaj.

## 11.9 Prestavljanje zgornjih kotnikov

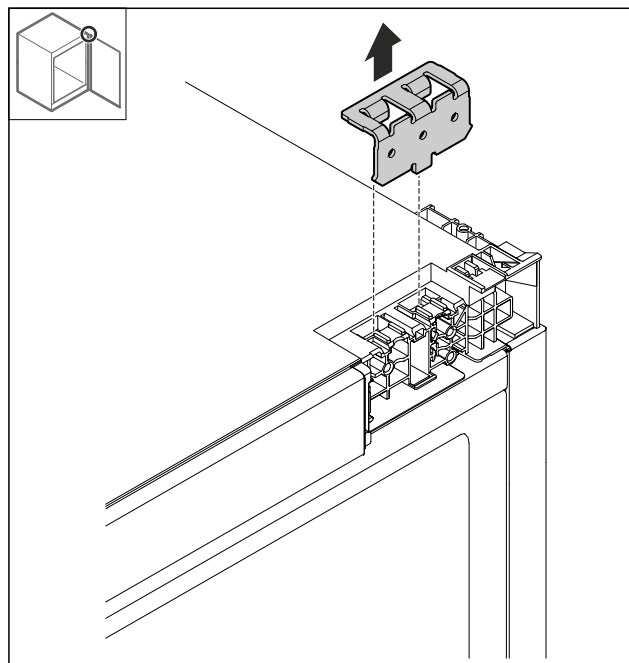


Fig. 51

- Odstranite kotnik.

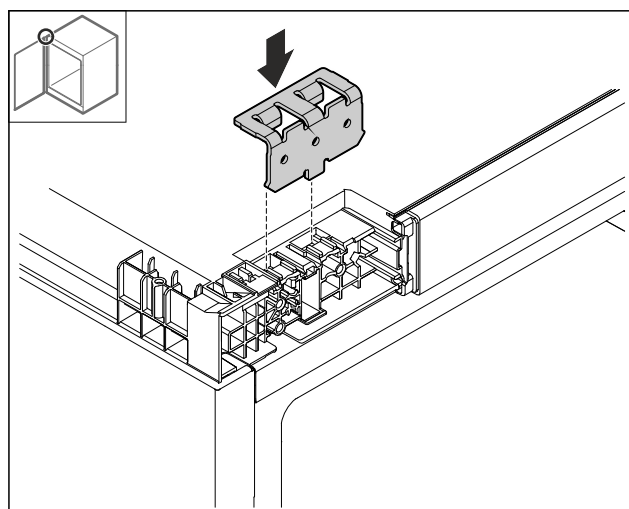


Fig. 52

- Vstavite kotnik.

# Zamenjava tečaja vrat z večzglobnim tečajem (ni mogoče dekorirati)

## 11.10 Prestavljanje spodnjih kotnikov

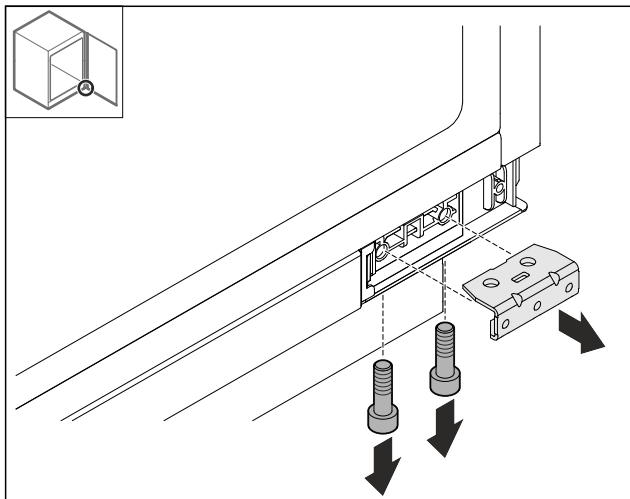


Fig. 53

- Demontirajte kotnik.

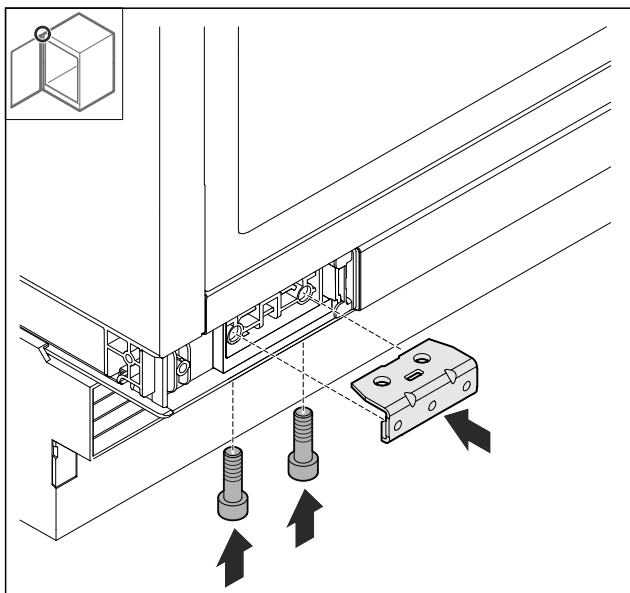
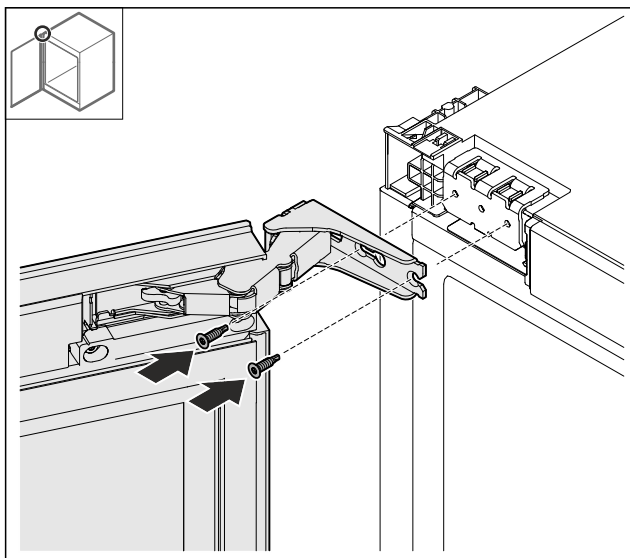


Fig. 54

- Montirajte kotnik.

## 11.11 Montaža vrat



- Privijte vrata zgoraj.

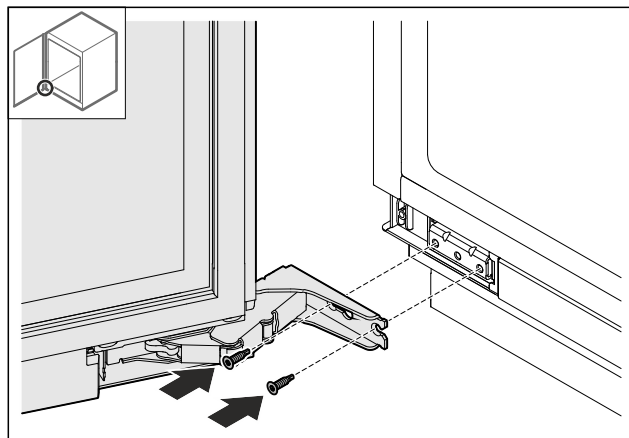


Fig. 55

- Privijte vrata spodaj.

## 11.12 Namestite obloge

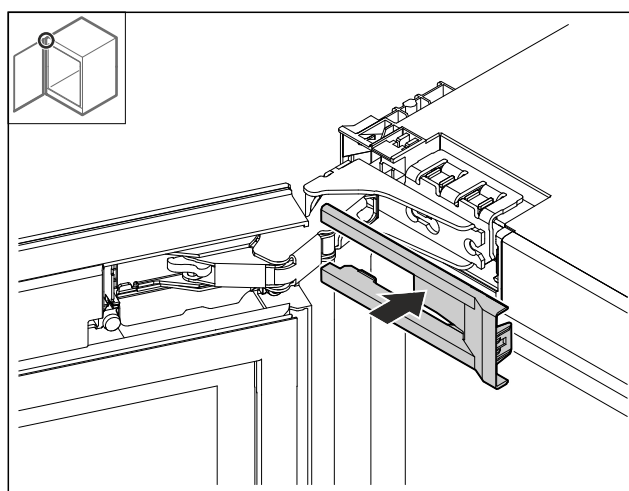


Fig. 57

- Namestite pokrov.

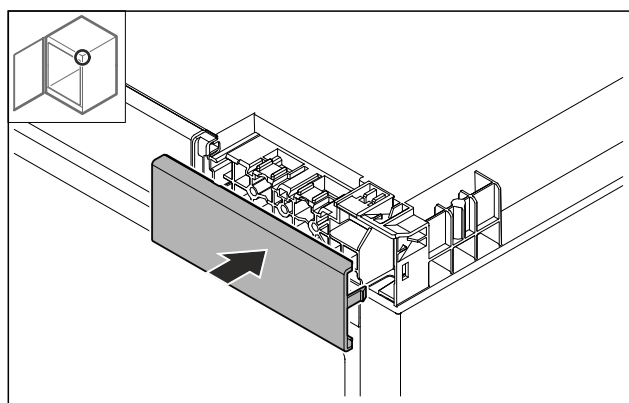


Fig. 58

- Namestite pokrov.

# Zamenjava tečaja vrat z večz gibnim tečajem (za dekoracijo)

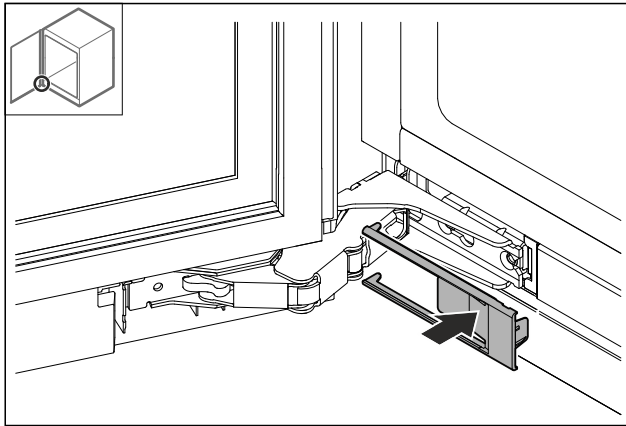


Fig. 59

- ▶ Namestite pokrov.

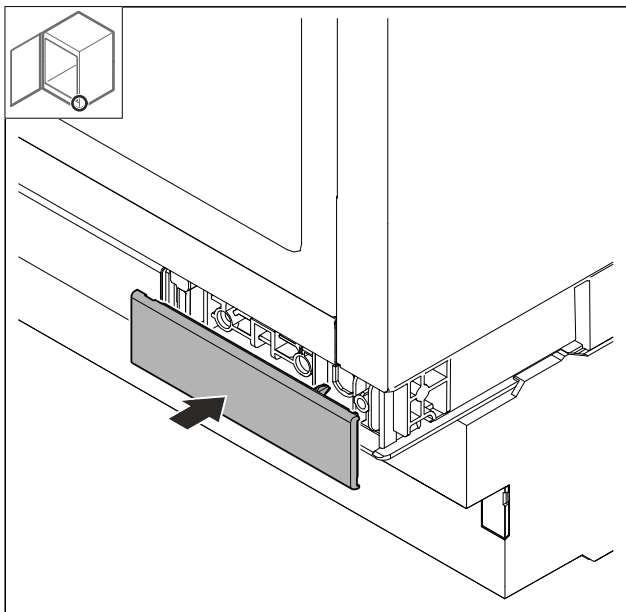


Fig. 60

- ▶ Namestite pokrov.

## 12 Zamenjava tečaja vrat z večz gibnim tečajem (za dekoracijo)

### 12.1 Varnostni napotki



#### OPOZORILO

Nevarnost poškodb zaradi nestrokovne zamenjave tečaja vrat!

- ▶ Smer odpiranja vrat naj spremeni samo strokovnjak.



#### OPOZORILO

Nevarnost poškodb in materialne škode zaradi teže vrat!

- ▶ Tečaje vrat zamenjajte le, če lahko prenašate težo 15 kg
- ▶ Tečaje vrat zamenjajte skupaj z dvema osebama.

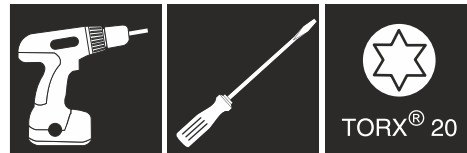
#### OBVESTILO

Deli, ki so pod napetostjo!

Poškodbe električnih sestavnih delov.

- ▶ Izvlecite omrežni vtič, preden zamenjate tečaj vrat.

### 12.2 Orodje



### 12.3 Odstranite pokrove

- ▶ Odprite vrata.

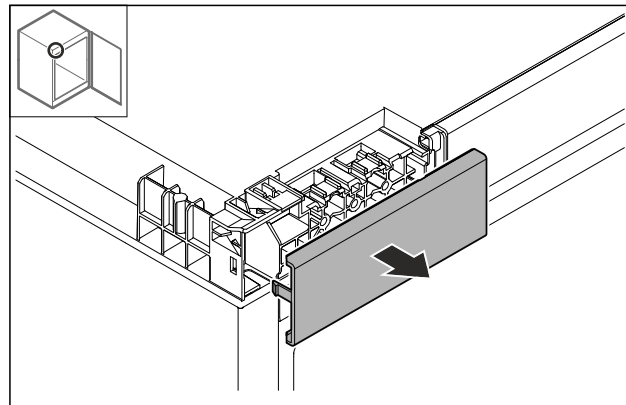


Fig. 61

- ▶ Odstranite pokrov.

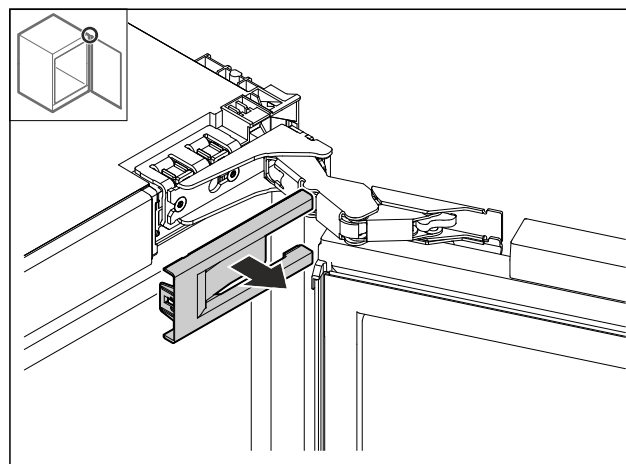


Fig. 62

- ▶ Odstranite pokrov.

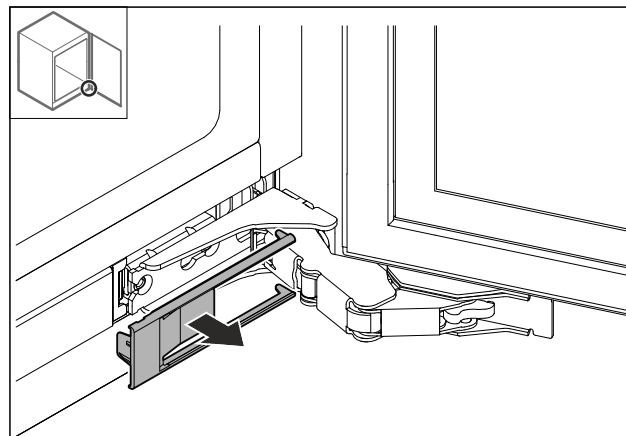


Fig. 63

- ▶ Odstranite pokrov.



# Zamenjava tečaja vrat z večzglobnim tečajem (za dekoracijo)

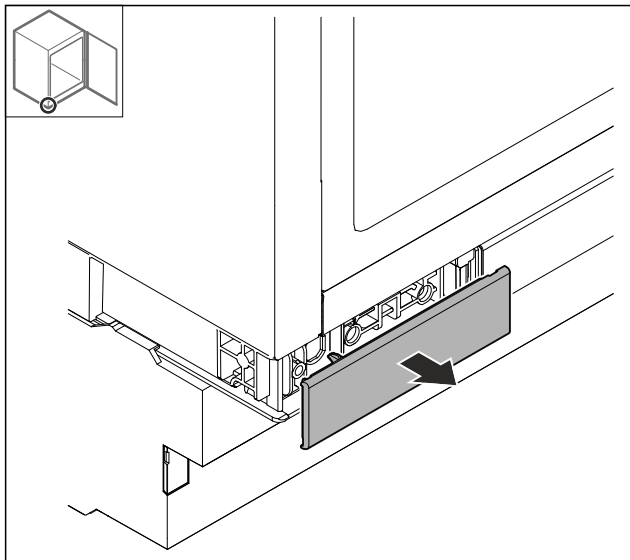


Fig. 64

- ▶ Odstranite pokrov.

## 12.4 Snemanje vrat

### OBVESTILO

Nevarnost poškodb zaradi prekucnih vrat!

- ▶ Pridržite vrata.

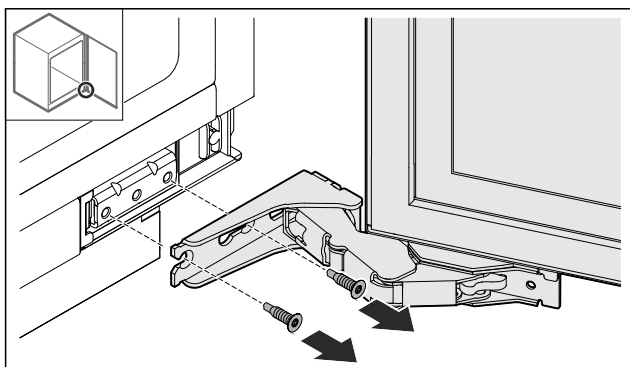


Fig. 65

- ▶ Odvijte vijake spodaj.

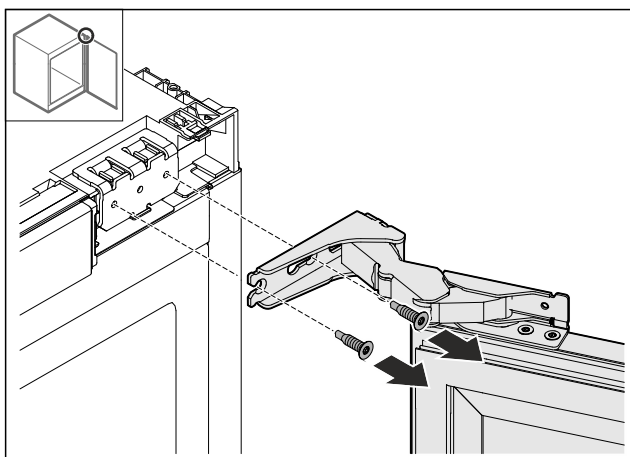


Fig. 66

- ▶ Odvijte vijake zgoraj.
- ▶ Snemite vrata.
- ▶ Vrata odložite na mehko podlago.

## 12.5 Demontaža tečajev

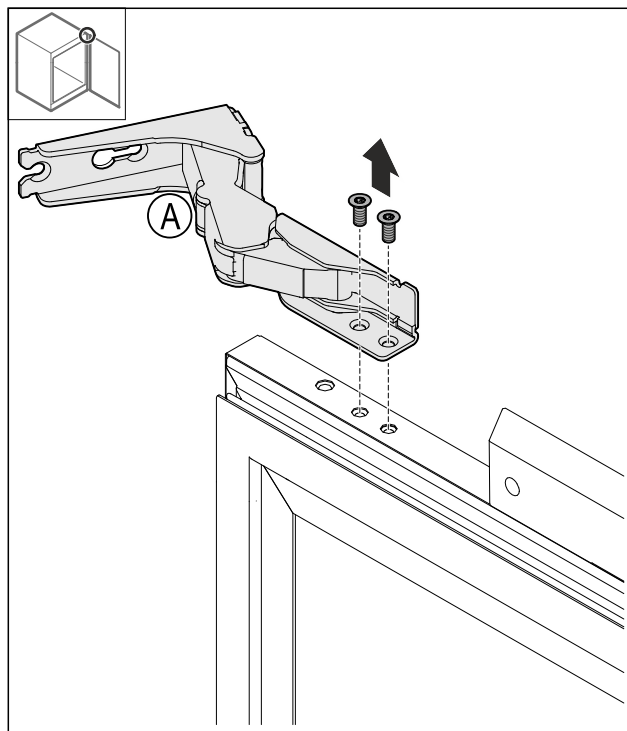


Fig. 67

- ▶ Odvijte vijake.

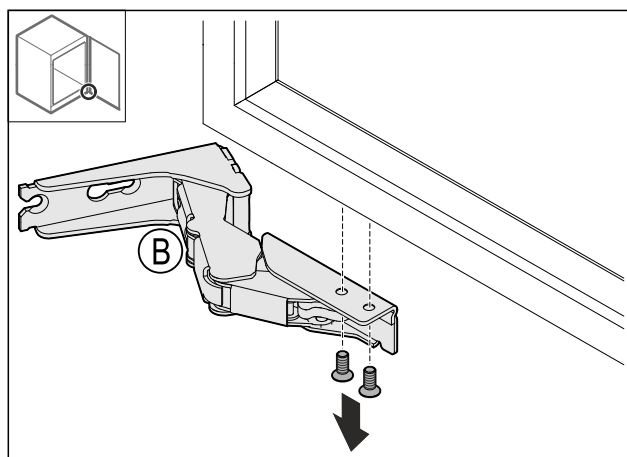


Fig. 68

- ▶ Odvijte vijake.

# Zamenjava tečaja vrat z večz gibnim tečajem (za dekoracijo)

## 12.6 Prestavljanje nastavka za vrata

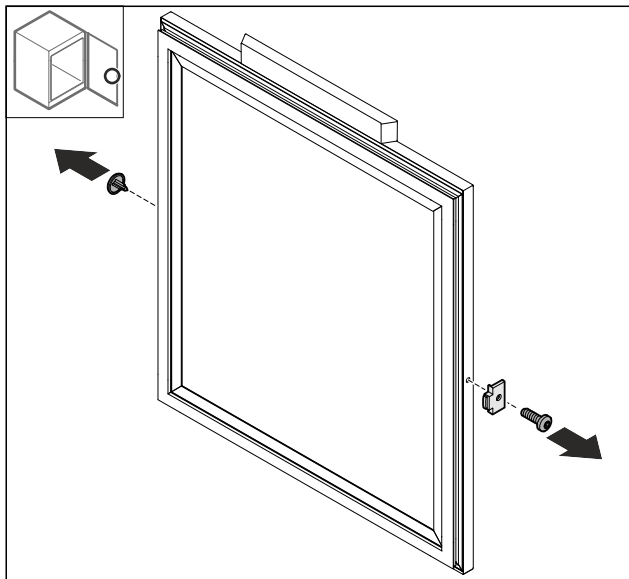


Fig. 69

- ▶ Odstranite pokrov Fig. 69 (1).
- ▶ Demontirajte nastavek za vrata Fig. 69 (2).

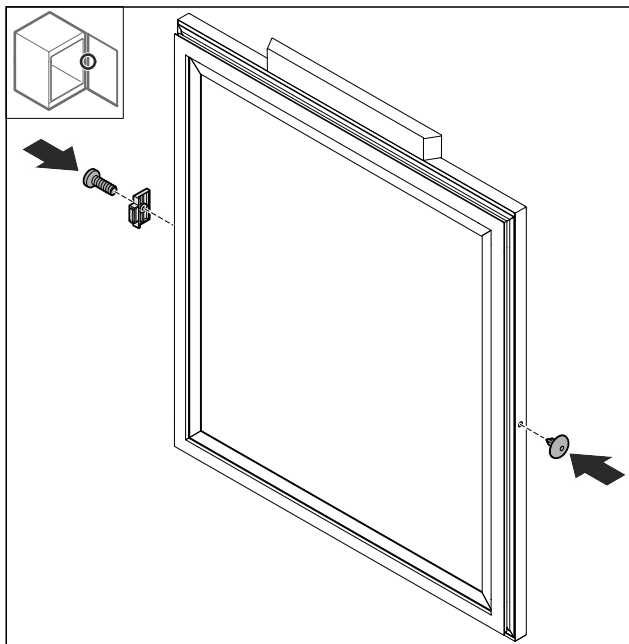


Fig. 70

- ▶ Za 180° obrnjen nastavek za vrata Fig. 70 (1) namestite na nasprotni strani.
- ▶ Pokrov Fig. 70 (2) vstavite na nasprotni strani.

## 12.7 Montaža tečajev

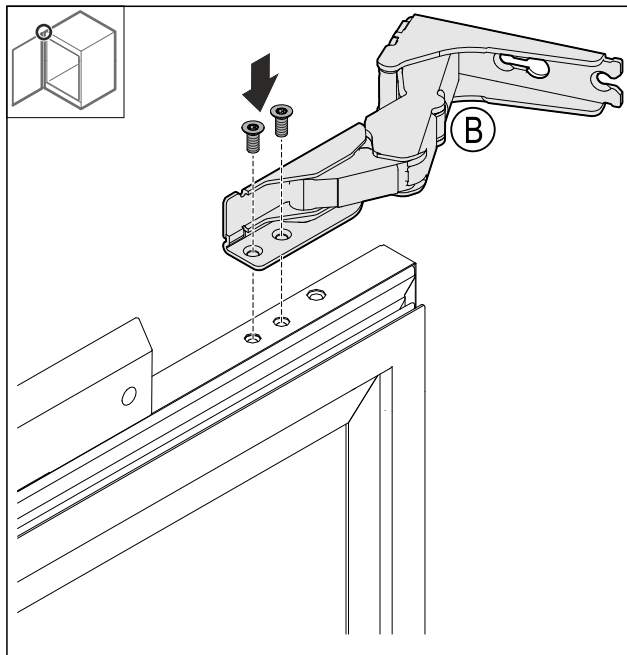


Fig. 71

- ▶ Montirajte zgornji tečaj.

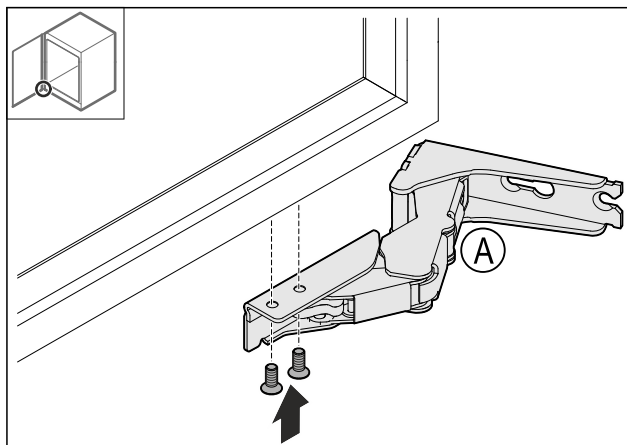


Fig. 72

- ▶ Montirajte spodnji tečaj.

# Zamenjava tečaja vrat z večz gibnim tečajem (za dekoracijo)

## 12.8 Prestavljanje zgornjih kotnikov

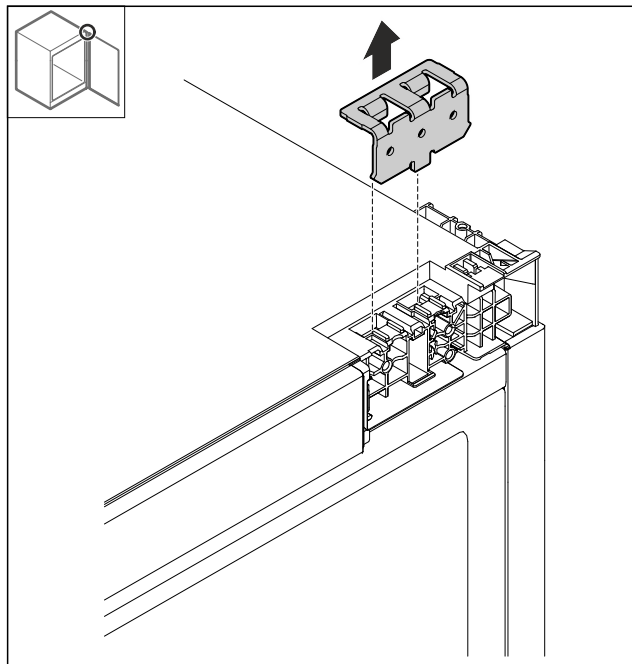


Fig. 73

► Odstranite kotnik.

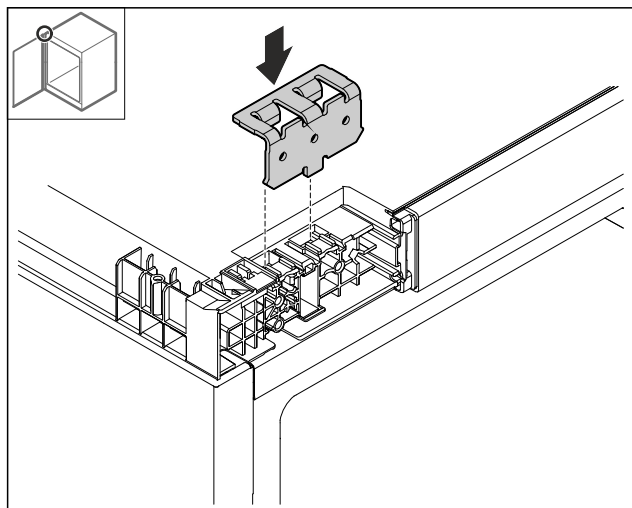


Fig. 74

► Vstavite kotnik.

## 12.9 Prestavljanje spodnjih kotnikov

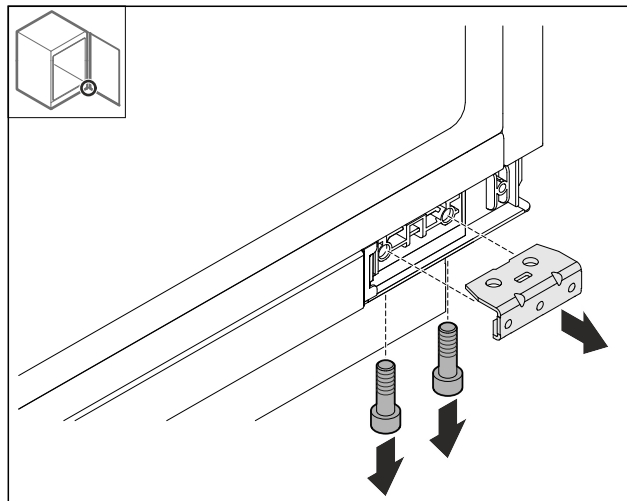


Fig. 75

► Demontirajte kotnik.

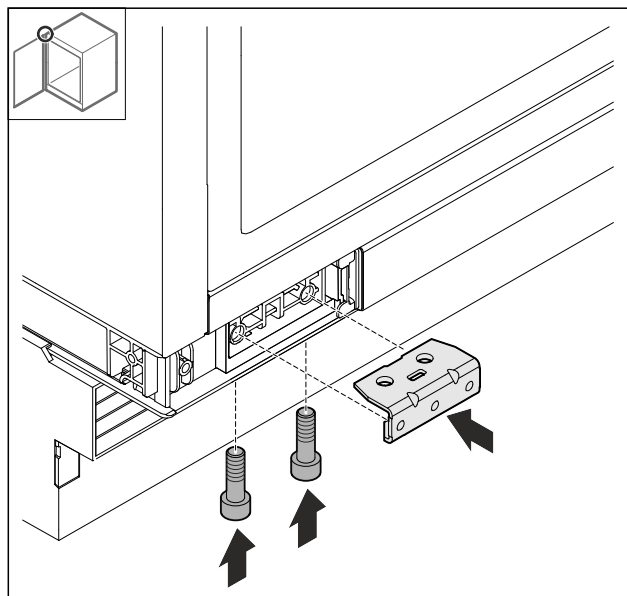


Fig. 76

► Montirajte kotnik.

# Vgradnja niše

## 12.10 Montaža vrat

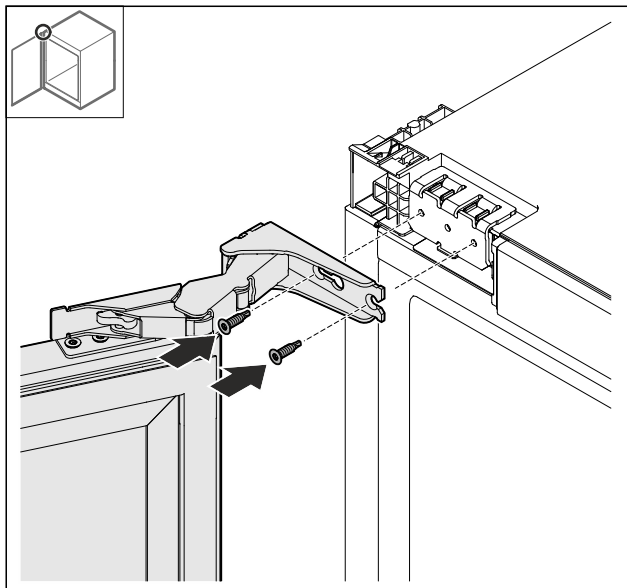


Fig. 77

- ▶ Privijte vrata zgoraj.

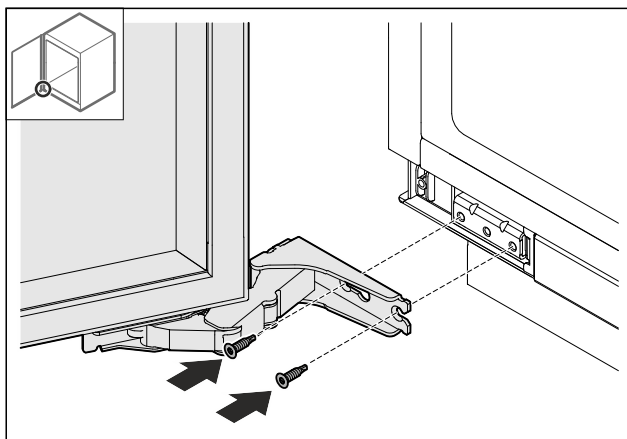


Fig. 78

- ▶ Privijte vrata spodaj.

## 12.11 Namestite obloge

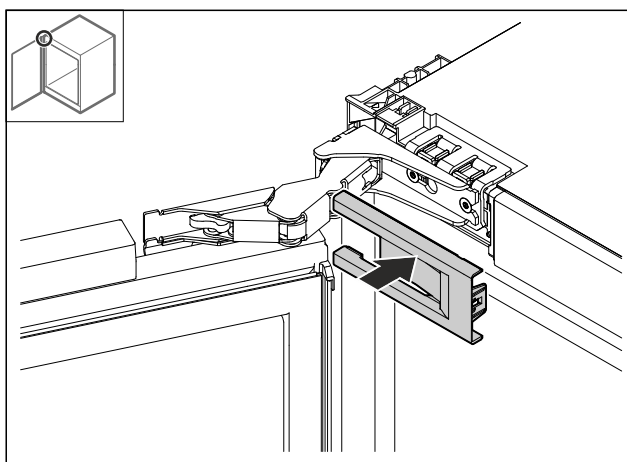


Fig. 79

- ▶ Namestite pokrov.

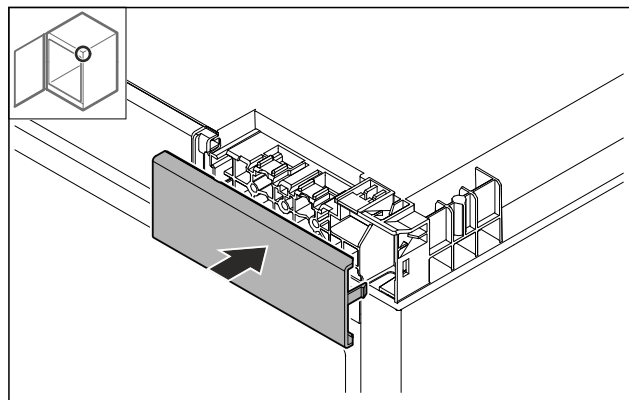


Fig. 80

- ▶ Namestite pokrov.

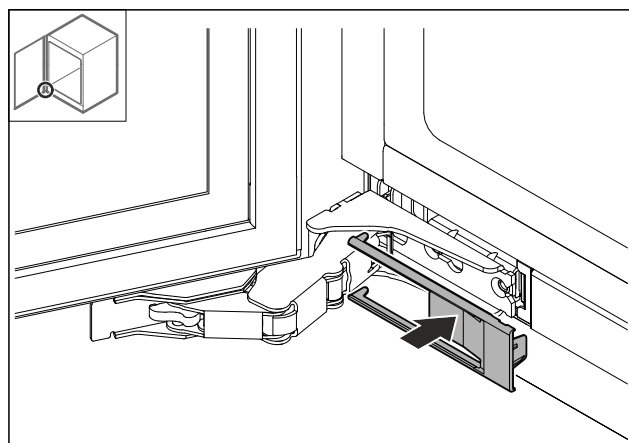


Fig. 81

- ▶ Namestite pokrov.

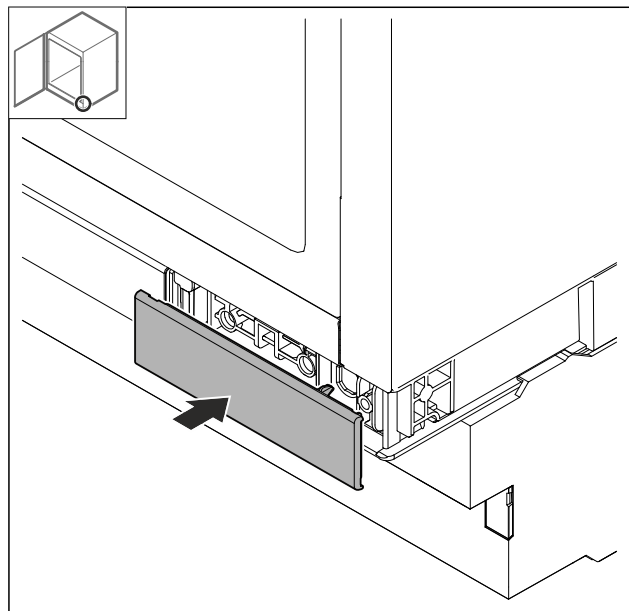


Fig. 82

- ▶ Namestite pokrov.

## 13 Vgradnja niše

### 13.1 Orodje

Prepričajte se, da imate naslednje orodje:

- Torx® 20
- Ploščati izvijač

- Merilni trak
- Svinčnik
- Vrvica
- vodna tehtnica

## Stranska pritrditev

- Namestitev pod trdo delovno ploščo, npr. iz granita.
- Aparat je s popolnoma odvitimi nastavljivimi nogami nižji od kuhinjske plošče.
- Predpogoj: Na voljo je stranica pohištva za privijačenje.

## Stropna pritrditev

- Aparat je s popolnoma odvitimi nastavljivimi nogami rahlo vpet pod delovno ploščo.
- Brez granitne plošče.

## 13.2 Priprava naprave

### Nasvet

Tečaj vrat se lahko zamenja le, če je na zgornji strani na voljo dovolj prostora, da pritrditveni kotnik tečaja izvlečete in znova montirate na nasprotni strani. Po vgradnji v nišo praviloma temu ni tako.

- ▶ Zamenjajte vrtni pripir, preden aparat vgradite v kuhinjsko nišo.

- ▶ Vtičnico hladilne naprave napeljave omrežnega priključka vključite v vtič na zadnji strani naprave. Pazite na dobro namestitev vtičnice hladilne naprave.

- ▶ Električni vtič položite s pomočjo vrvice do prosto dostopne vtičnice.

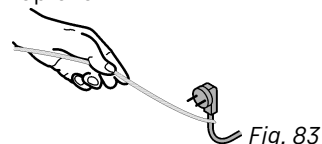


Fig. 83

### OBVESTILO

Nevarnost materialne škode zaradi premikanja naprave! Če napravo premikate, lahko poškodujete tla ali se lahko nastavljive noge naprave odlomijo.

Pred prestavljanjem:

- ▶ Popolnoma privijte nastavljive noge.
- ▶ Pod nastavljive noge podložite en trak iz kartona (npr. embalaža) s pribl. 100 mm x 600 mm.

Pri prestavljanju:

- ▶ Napravo previdno prestavite.
- ▶ Če tla niso enakomerna: Napravo previdno dvignite.

Po prestavljanju:

- ▶ Odstranite kartonske trakove.

## 13.3 Stropna pritrditev

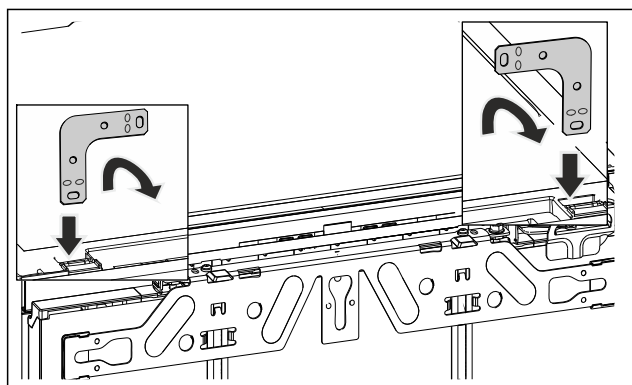


Fig. 84 Simbolična slika

- ▶ Kotnik vstavite v sprejemno odprtino v stropu naprave in ga zapognite naprej.



### OPOZORILO

Nevarnost požara zaradi kratkega stika!

- ▶ Pri vstavljanju aparata v nišo: Napeljave omrežnega priključka ne prepogibajte, ne stiskajte in ne poškodujte.
- ▶ Aparata ne uporabljajte s poškodovano omrežno napeljavo.

- ▶ Napravo potisnite v nišo in ga poravnajte, glejte točko (glejte 13.5 Poravnanje naprave) .

## 13.4 Stranska pritrditev:

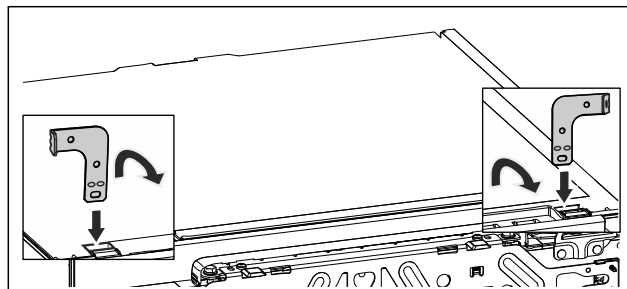


Fig. 85 Simbolična slika

- ▶ Oba kotnika pred montažo zapognite na enem koncu. Ravno stran vstavite v sprejemno odprtino v stropu aparata in jo zapognite naprej.



### OPOZORILO

Nevarnost požara zaradi kratkega stika!

- ▶ Pri vstavljanju aparata v nišo: Napeljave omrežnega priključka ne prepogibajte, ne stiskajte in ne poškodujte.
- ▶ Aparata ne uporabljajte s poškodovano omrežno napeljavo.

- ▶ Napravo potisnite v nišo in ga poravnajte, glejte točko (glejte 13.5 Poravnanje naprave) .

## 13.5 Poravnanje naprave

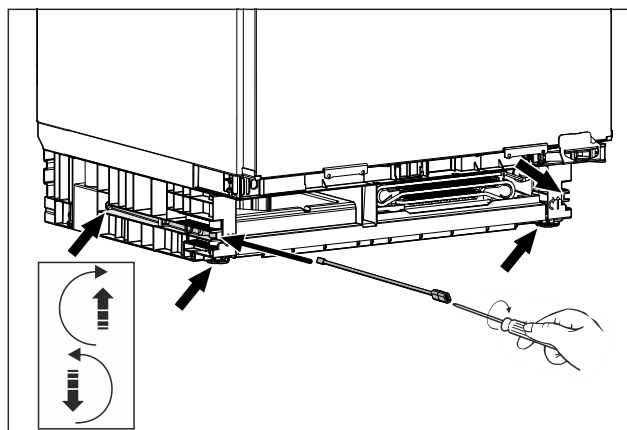


Fig. 86 Simbolična slika

- ▶ Izvijte nastavljive noge do spodnje strani delovne plošče.
- ▶ S pomočjo vodne tehtnice poravnajte napravo, tako da stoji ravno.

## Montirajte vrata pohišta

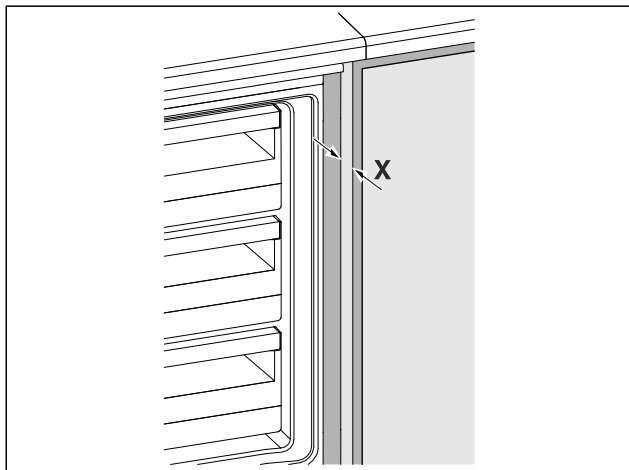


Fig. 87 Simbolična slika

- ▷ Razdalja od sprednjega roba stranice pohišta do glavnega dela naprave znaša na obeh straneh  $X = 41,5 \text{ mm}$ .
- ▷ Če manjka stranica pohišta, se orientirajte po delovni plošči.
- Pri pohištvu z varovalnimi gumbi (čepi, tesnila itd.):**
  - ▶ Od globine vrinjenega dela odštejte dimenzijo (globino varovalnih gumbov) 41,5 mm.
  - ▶ Nastavljive noge obojestransko čim bolj odvijte. Nastavitveni razpon znaša največ 60 mm.
  - ▷ Naprava je izravnana tako, da stoji ravno.
  - ▷ Aparat je rahlo vpet v nišo med tlemi in delovno ploščo.

### 13.6 Montaža podstavka

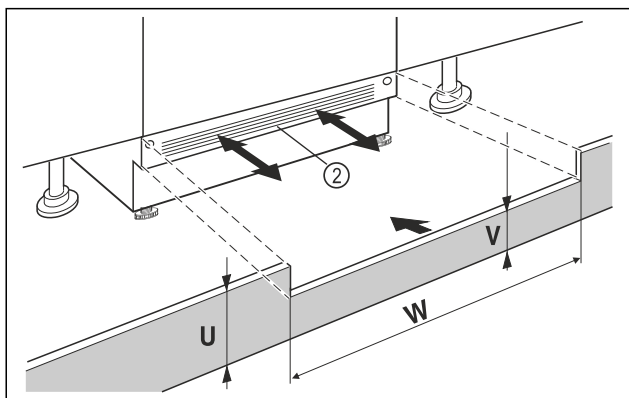


Fig. 88 Simbolična slika

- ▶ Nataknite okrasno letev naprave Fig. 88 (2), vendar je še ne fiksirajte.
- ▶ Vrata pohišta in okrasno letev pohišta namestite za preizkus.
- ▶ Če je okrasna letev Fig. 88 (2) vidna, jo potegnite gor tako daleč, da sta sprednji rob prezračevalne rešetke in okrasna letev pohišta poravnana.
- ali-**
- ▶ Če je okrasna letev Fig. 88 (2) zakrita, jo potisnite do konca nazaj.
- ▶ Pazite, da so prezračevalne reže popolnoma proste: Po potrebi prilagodite višino okrasne letve Fig. 88 (U) pohišta!
- ▷ Prilagodite višino stojine Fig. 88 (V) vzdolž širine niše Fig. 88 (W) pod okrasno letvijo Fig. 88 (2) pohišta.

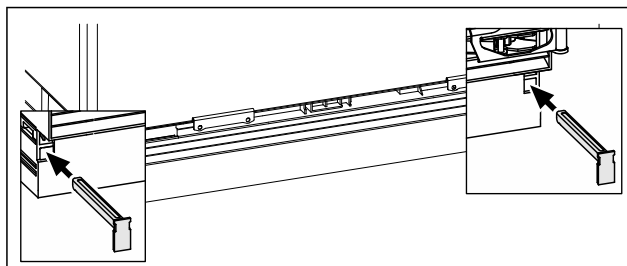


Fig. 89 Simbolična slika

- ▶ Fiksirajte okrasno letev: Vstavite zapah, pri tem pa držite okrasno letev naprave.
- ▶ Pritrdite okrasno letev pohišta.

### 13.7 Napravo pritrdite v kuhinjsko nišo

Stropna pritrditev:

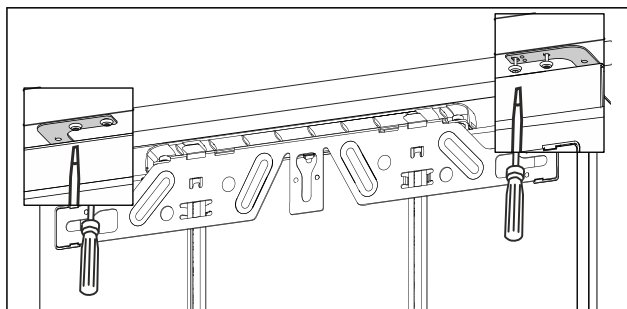


Fig. 90 Simbolična slika

- ▶ Da jo boste lahko pritrdili pod delovno ploščo, pritrdilne kotnike s po dvema vijakoma privijte pod delovno ploščo.

Stranska pritrditev:

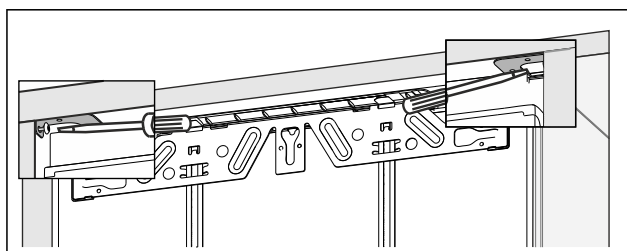


Fig. 91 Simbolična slika

- ▶ Če jo želite pritrditi ob strani, pritrdilni kotnik s po enim vijakom na desni in levi strani privijte v nišo.

## 14 Montirajte vrata pohišta

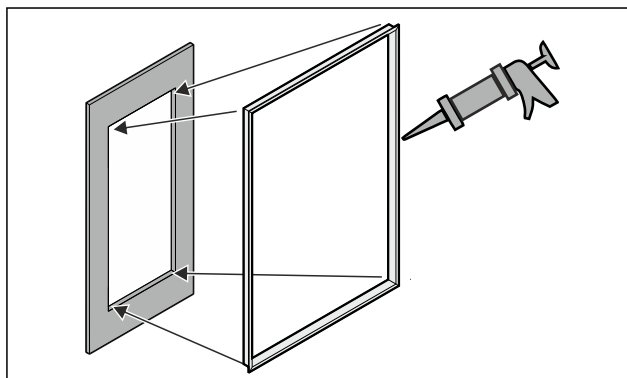
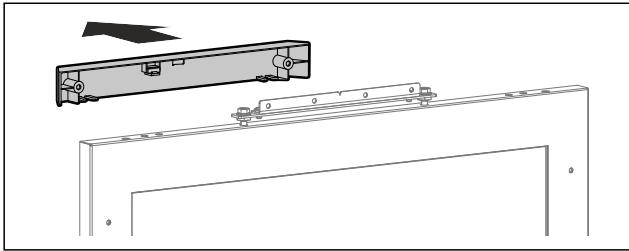


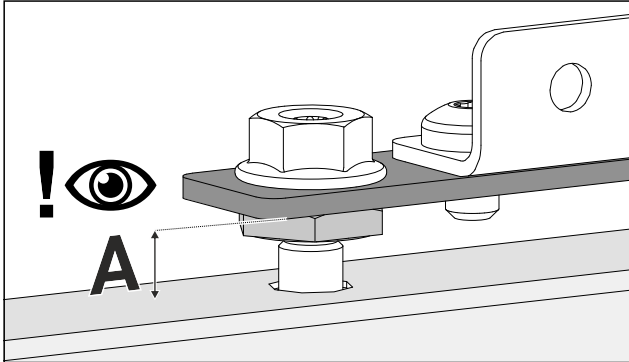
Fig. 92

- ▶ Pomožni okvir profila prilepite v izrez. \*
- ▶ Pritrdite ročaj na vrata pohišta. Kasnejša montaža ni več mogoča.

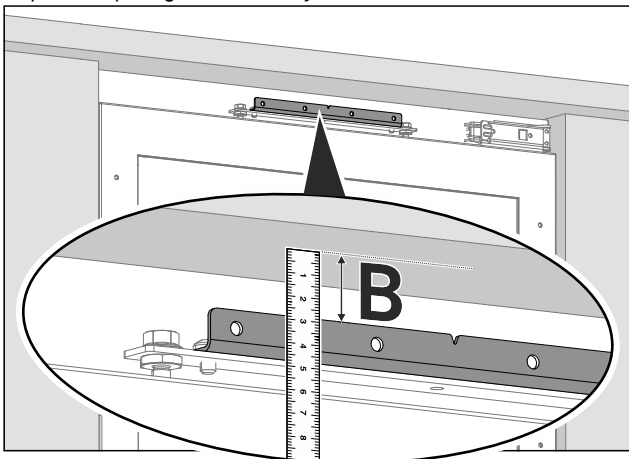
# Montirajte vrata pohištva



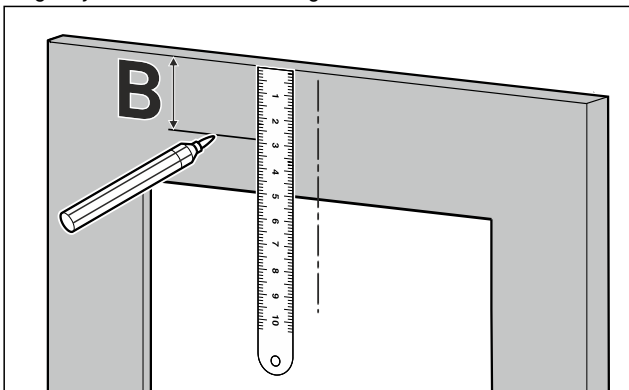
- ▶ Snemite pokrov.



- ▶ Preverite predhodno nastavitvev (A) 8 mm (razdalja med vrati naprave in spodnjim robom pločevine za montažo).
- ▶ Po potrebi prilagodite razdaljo.



- ▶ Izmerite razdaljo (B) med spodnjim robom delovne plošče in zgornjim robom montažnega kotnika.



- ▶ Prenesite razdaljo (B) na hrbtni strani vrat pohištva in jo označite.

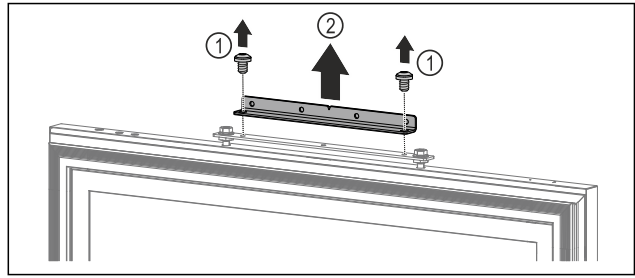
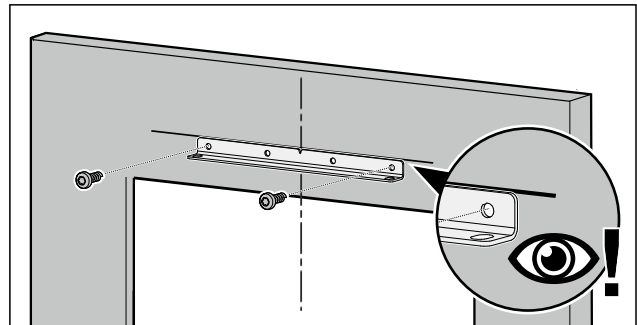


Fig. 93

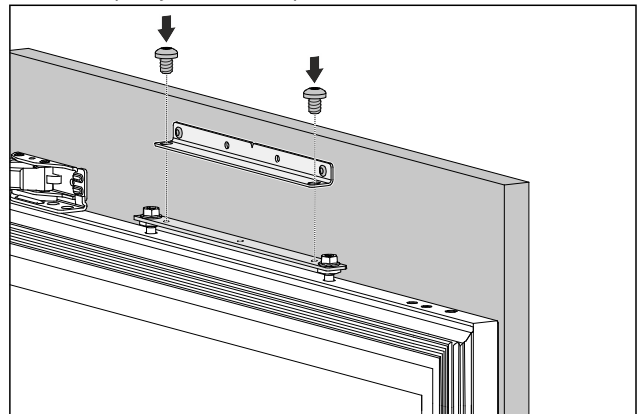
- ▶ Odstranite vijake. Fig. 93 (1)
- ▶ Snemite montažni kotnik. Fig. 93 (2)

## Nasvet

Bodite pozorni na dolžino vijakov!



- ▶ Postavite montažni kotnik na označeni razdalji in ga sredinsko privijte na vrata pohištva.



- ▶ Pritrdite vrata pohištva na napravo.
- ▶ Zaprite vrata.

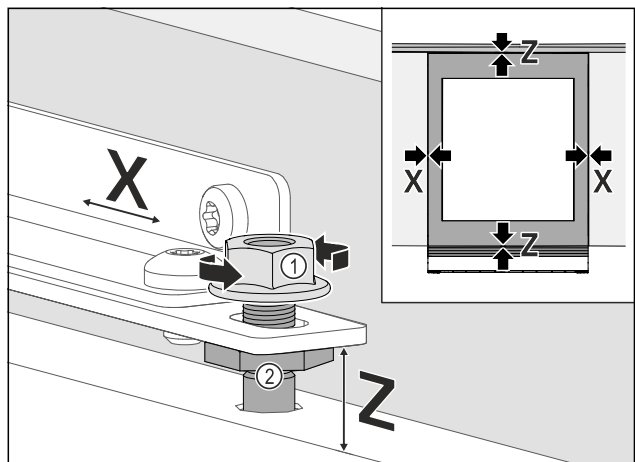


Fig. 94

- ▶ Preverite razdaljo od vrat do sosednjih vrat pohištva.
- ▶ Vrata pohištva stransko poravnajte: Sprostite Fig. 94 (1) protimatico, vrata pohištva potisnite v smer X.
- ▶ Privijte Fig. 94 (1) protimatico.

## Priključitev aparata na električno napajanje

- ▶ Vrata pohištva naravnajte na višino **Z** stranske poševnine: Nastavite Fig. 94 (2) nastavitveni zatič.
- ▷ Vrata pohištva izravnajte s pročeljem pohištva.

### Nasvet

Bodite pozorni na dolžino vijakov!

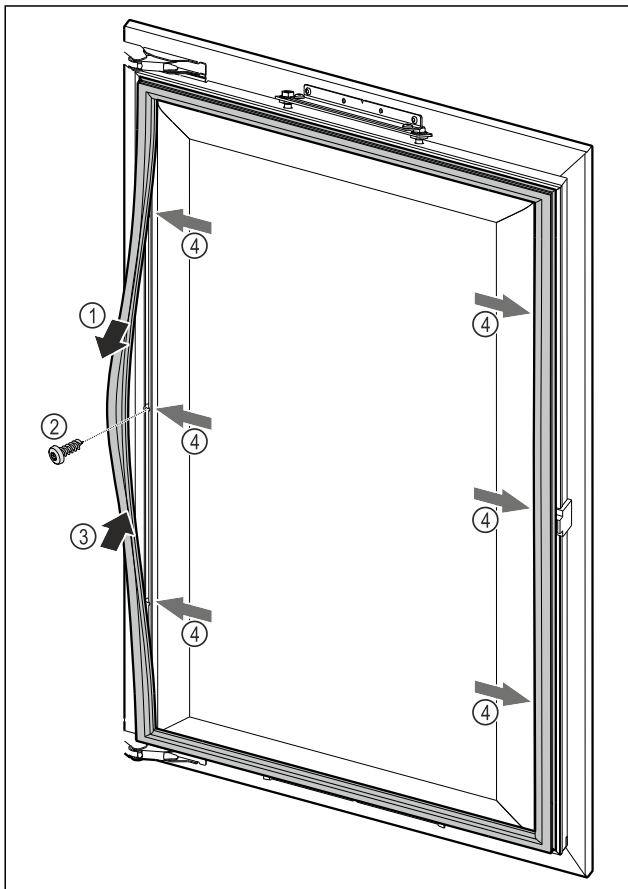
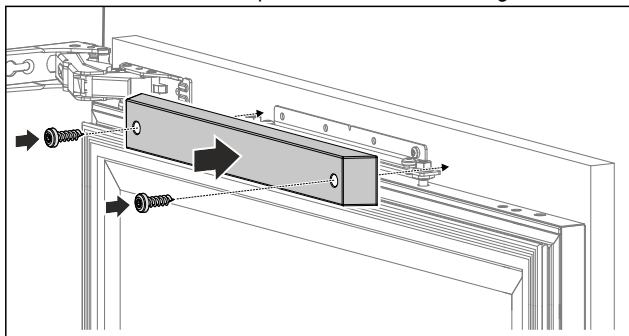


Fig. 95

- ▶ Točkovno sprostite magnetno tesnilo za vrata Fig. 95 (1), privijte vrata pohištva s spodnjo vrtino Fig. 95 (2) in ponovno zaskočite magnetno tesnilo za vrata Fig. 95 (3).
- ▶ Ponovite korak na vseh pritrditvenih točkah Fig. 95 (4).



- ▶ Namestite zgornji pokrov in ga privijte, da zagotovite brezhibno zapiranje.

## 15 Priključitev aparata na električno napajanje



### OPOZORILO

Nevarnost električnega udara in nevarnost poškodb zaradi poškodovane naprave ali poškodovanega omrežnega priključka!

Smrtna nevarnost in ureznine. Če se naprava ali omrežni priključek pri transportu poškodujejo, lahko pride do smrtno nevarnega električnega udara. Poleg tega se lahko na poškodovanih delih ohišja aparata urežete.

- ▶ Po transportu preverite, ali sta aparat in omrežni priključek poškodovana.
- ▶ V nobenem primeru ne zaženite aparata, če je poškodovan ali je poškodovan njegov omrežni priključek.
- ▶ Vzpostavite stik s servisno službo.

Napravo s pomočjo ločeno dostavljenega vodnika za električno omrežje priključite na električno omrežje. Vodnik za električno omrežje ima na enem koncu vtičnico za hladne naprave, na drugem pa omrežni vtič.

Zagotovite, da so izpolnjeni naslednji predpogoji:

- Naprava in vodnik za električno omrežje nista poškodovana.
- Naprava je vgrajena skladno s predpisi. (glejte 13 Vgradnja niše)
- Upoštevajte zahteve na električnem priključku. (glejte 2 Pogoji za postavitve)
- Mere za priključitev skladno s predpisi so znane in upoštevane.
- Omrežna napetost in frekvenca se ujemata s podatki na nazivni ploščici.
- Vtičnica je ozemljena in električno zavarovana v skladu s predpisi.
- Sprožilni tok varovalke je med 10 A in 16 A.

### OBVESTILO

Nevarnost poškodb aparata zaradi nepravilne uporabe!

Poškodbe električnih komponent aparata.

- ▶ Uporabite izključno priloženo napeljavo za omrežni priključek.



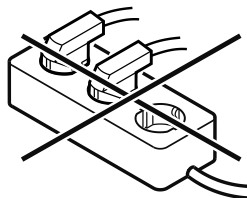
### OPOZORILO

Nevarnost požara zaradi nepravilne priključitve!

Opekline.

Poškodbe na aparatu.

- ▶ Ne uporabljajte kablanskega podaljška.
- ▶ Ne uporabljajte razdelilnikov.



### OBVESTILO

Nevarnost poškodb aparata zaradi nepravilne priključitve!

Poškodbe na aparatu.

- ▶ Aparata ne priključite na otočne razsmernike, kot npr. sončne električne sisteme in bencinske generatorje.

- ▶ Omrežni vtič vodnika za električno omrežje priključite na električno napajanje.

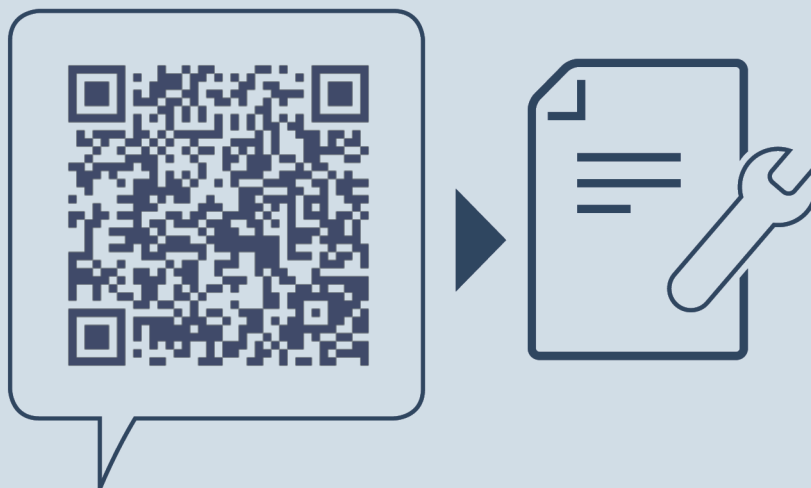
▷ Če v 60 sekundah ni nobenega dejanja: Simbol pripravljenosti zbledi ali izgine.\*



## Priključitev aparata na električno napajanje

---

- ▷ Naprava je priključena. Za prvi zagon glejte naslednje poglavje v navodilih za uporabo.



[home.liebherr.com/fridge-manuals](https://home.liebherr.com/fridge-manuals)

**SL** vgradne vinske vitrine

Datum izdaje: 20241122

**Indeks št. artiklov: 7088595-00**

Liebherr-Hausgeräte GmbH  
Memminger Straße 77-79  
88416 Ochsenhausen  
Deutschland